

EHL 

for **DO IT YOURSELF**

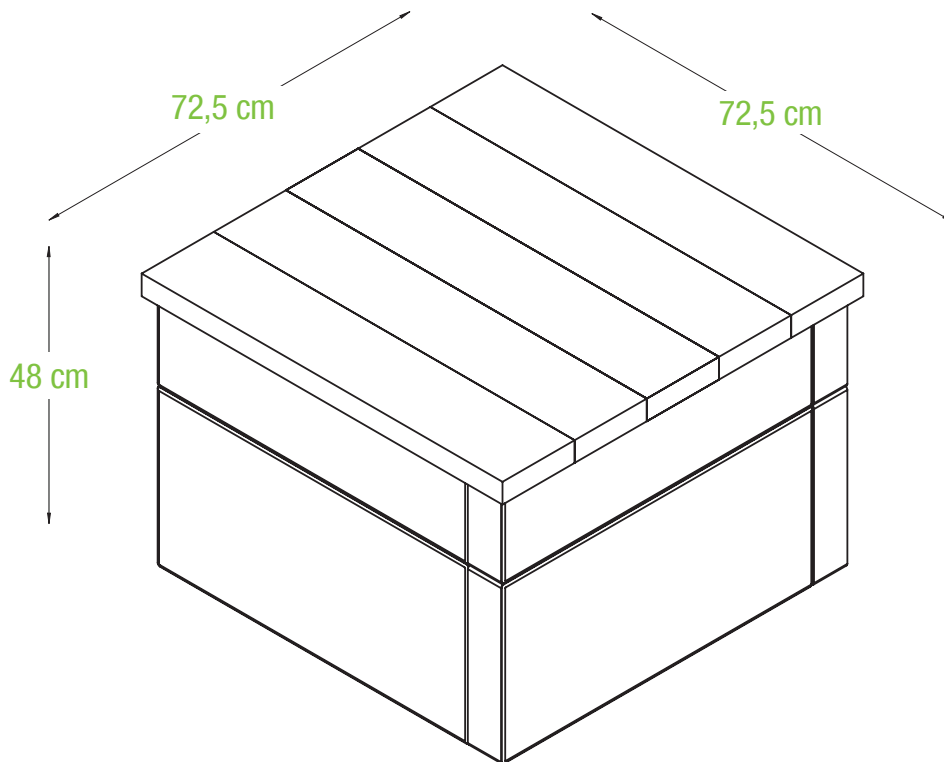
crea **Form**

B E T O N - M O D U L E

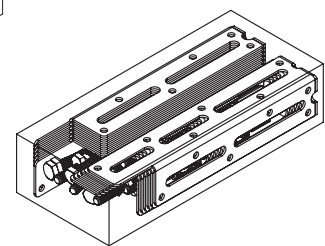
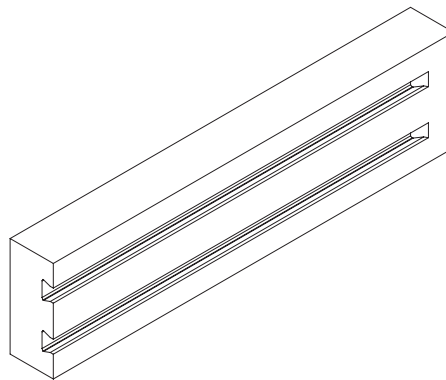
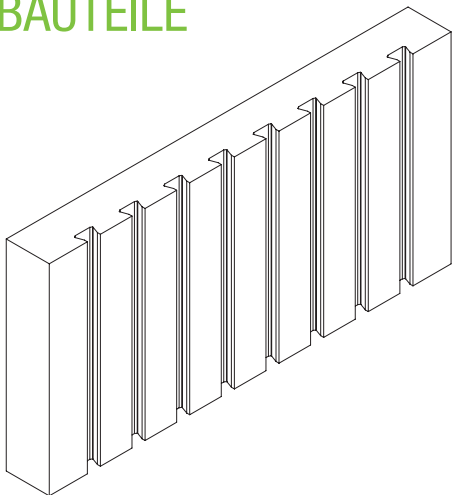


LOUNGE-TISCH

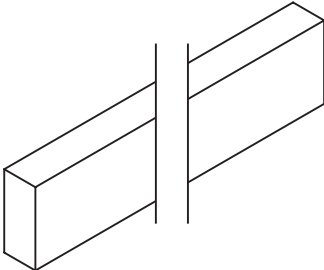
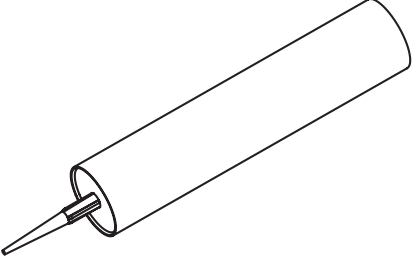
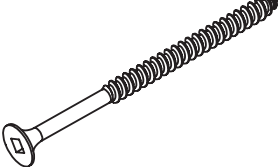
LOUNGE-TISCH



BAUTEILE



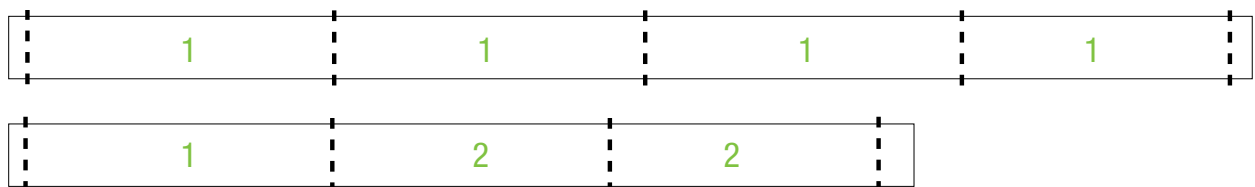
LOUNGE-TISCH

2,8 x 14,5 x 300 cm	x1	Silikondichtmasse	x1	4,0 x 60 mm Edelstahl- Holzschraube	x20
2,8 x 14,5 x 200 cm Druckimprägniertes Holz	x1				
					

Je nach Holzart und gewünschter Optik sind unterschiedliche Holzschutzmittel wie z.B. Lack, Lasur oder Öl einsetzbar. Sprechen Sie hierzu Ihren Fachberater im Handel an.

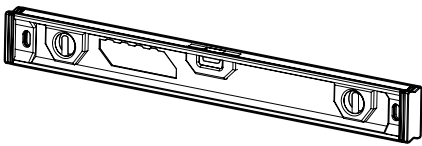
HOLZSCHNITTE

1 = 72,5 cm
2 = 55 cm

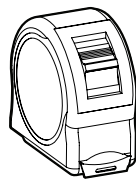


LOUNGE-TISCH

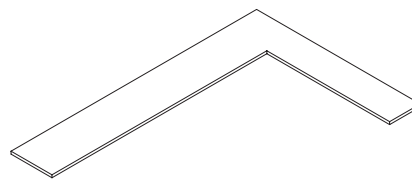
WERKZEUGE



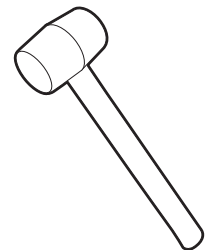
Wasserwaage



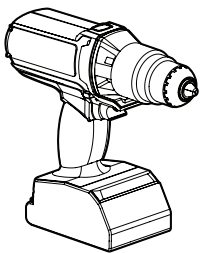
Maßband



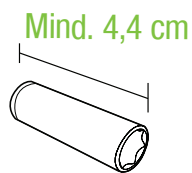
Winkel



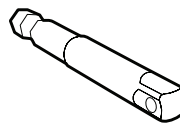
Gummihammer



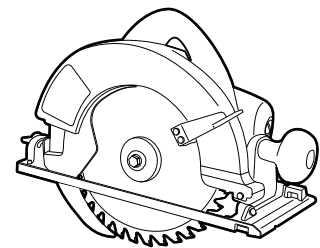
Akkuschrauber



Steckschlüssel lang
M11 Hex mit 1/4" Einsatz



Stecknuss-Adapter
für 1/4" Antrieb auf 1/4"
Steckschlüsseinsatz

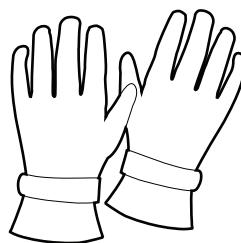


Handkreissäge

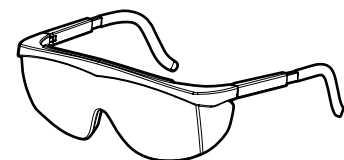
PERSÖNLICHE SCHUTZAUSRÜSTUNG



Sicherheitsschuhe



Handschuhe



Sicherheitsbrille

TIPPS & TRICKS

WIR EMPFEHLEN, ALLE ANWEISUNGEN VOLLSTÄNDIG ZU LESEN, BEVOR MIT DEM BAU BEGONNEN WIRD.

VORMONTAGE:

- Vor dem Errichten der Betonkonstruktion alle Beschläge vormontieren
- Beim Vormontieren der Schraube mit dem Plastikgleiter muss der Schraubenkopf hörbar einrasten. Der Kopf ist dann vollständig im Gleiter versunken. Zum einfachen Einrasten Gleiter und Schraubenkopf auf eine harte und ebene Oberfläche aufdrücken. (Bild A)
- Die Schrauben und Gleiter sollten nur händisch locker auf die Metalleisten aufgeschraubt werden, so dass diese anschließend noch mit genügend Spiel in die Nuten der Betonmodule eingeschoben werden können. (Bild B)

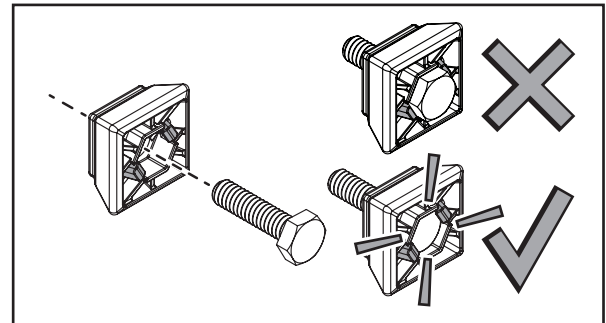


Bild A

MONTAGE:

- Den Zusammenbau immer in einer Eckverbindung beginnen (Bild C).
- Den Akkuschrauber auf einen niedrigen Drehmoment einstellen, so dass die Beschläge mit genügend Kraft verbunden sind, aber die Betonelemente nicht beschädigt werden. Bitte bei Bedarf die Bedienungsanleitung des Akkuschrauberherstellers zurate ziehen.
- Bei der Montage der Beschläge auf die Betonmodule kann der Gummihammer mit sanften Schlägen zum richtigen Ausrichten genutzt werden.

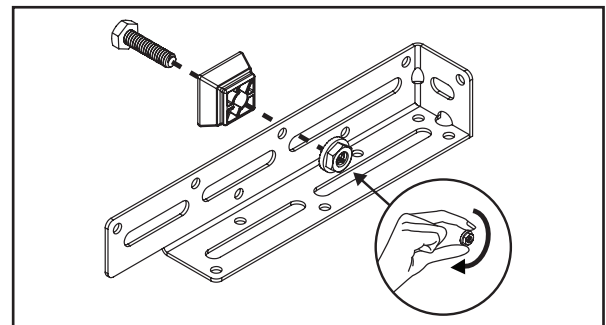


Bild B

BEI VERWENDUNG EINER HOLZABDECKUNG:

- Die angegebenen Maße der Zuschnitte müssen für eine korrekte Montage berücksichtigt werden.
- Auf rechtwinklige und gerade Schnitte achten.
- Die Schrauben bei der Befestigung der Holzdielen nicht zu fest anziehen, da sonst Risse oder Krümmungen entstehen können.
- Für Montagen im 45°-Winkel die Löcher mit einem feinen für Holz geeigneten Aufsatz vorbohren.
- Wetterbeständige, für den Außenbereich geeignete Holzart wählen.
- Für die besten Ergebnisse und lange Lebensdauer sollte das Holz mit einem dafür vorgesehenen Anstrich geschützt werden.

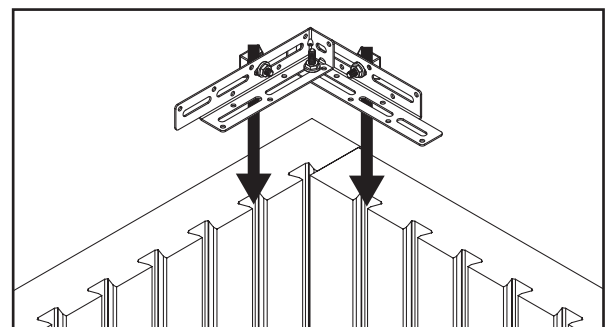


Bild C

BEI BEPFLANZTEN KONSTRUKTIONEN:

- Den Innenbereich vor Befüllung mit Noppenbahn bzw. Teichfolie auskleiden, um Stauwasser zu vermeiden. Außerdem muss der Untergrund wasserdurchlässig sein.

WICHTIG

CreaForm ist nicht als freistehende Wand bzw. nicht als konstruktives Bauelement einsetzbar.

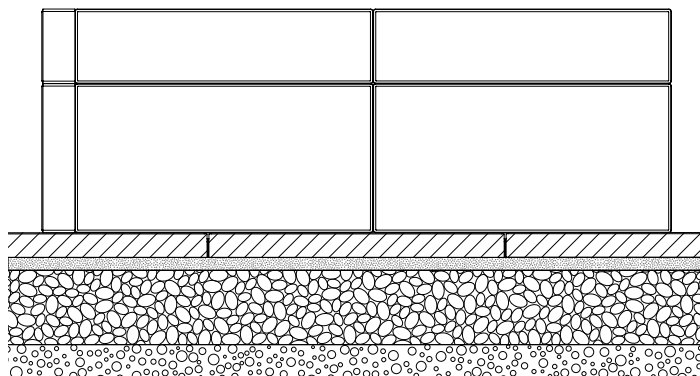
Maximale Aufbauhöhe: 90 cm

Bei Abweichungen zu den vorgefertigten Aufbauanleitungen übernimmt die EHL AG keinerlei Haftung.

LOUNGE-TISCH

VORBEREITUNG DES UNTERGRUNDS DER UNTERGRUND MUSS VÖLLIG EBEN SEIN

AUF EXISTIERENDEM FLÄCHENBELAG



PFLASTER ODER PLATTE



SPLITTBETT 2,5 CM



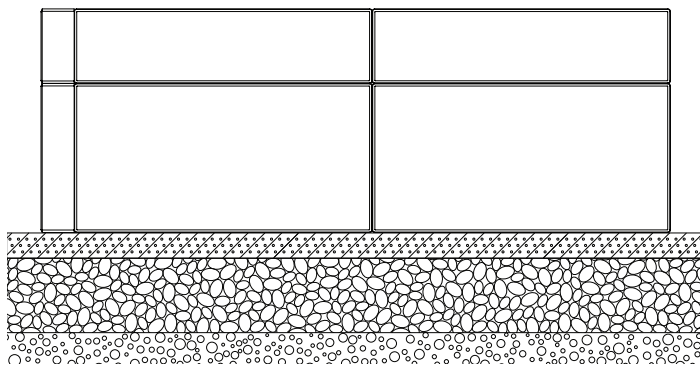
VERDICTETER OBERBAU 15 - 20 CM



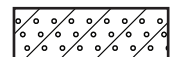
UNTERBAU



AUF ESTRICH



ESTRICH 5 CM



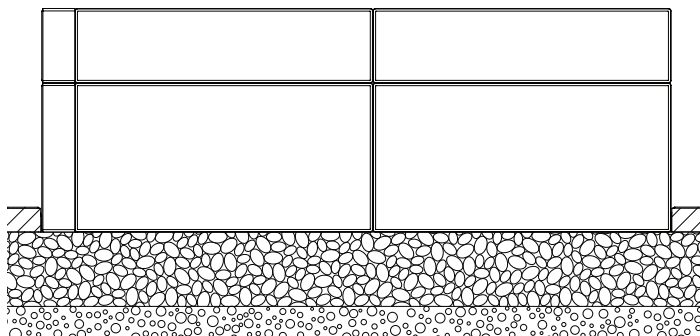
VERDICTETER OBERBAU 15 - 20 CM



UNTERBAU



AUF VERDICTETEM UNTERGRUND



PFLASTER ODER PLATTE



VERDICTETER OBERBAU 15 - 20 CM



UNTERBAU



LOUNGE-TISCH

BESCHLAG A x4

x2 x3 x1 x3 x2

1 2

BESCHLAG B x4

x2 x1 x1 x1

1 2

BESCHLAG H x4

MONTAGE I x16
Für Beschlag B und H

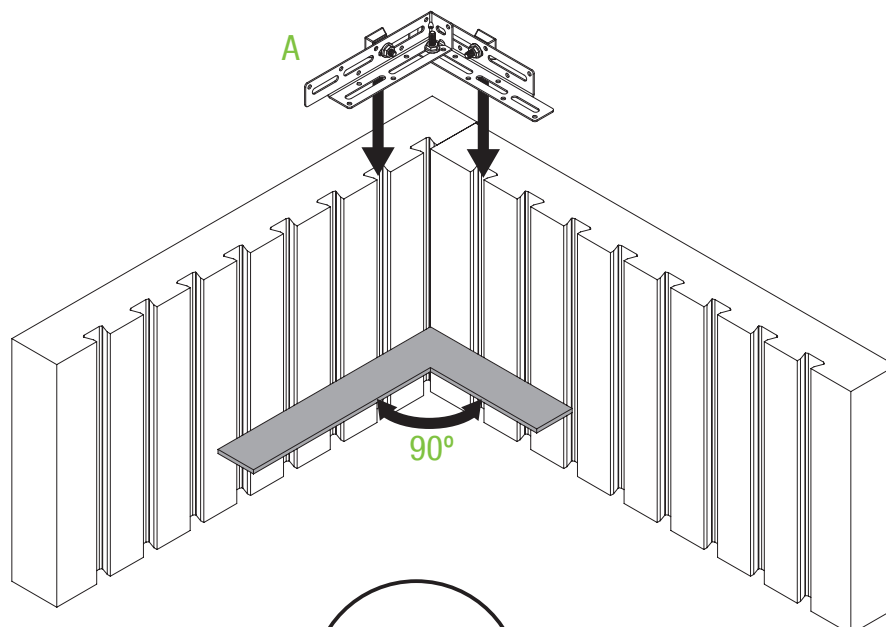
x1 x1

J x16

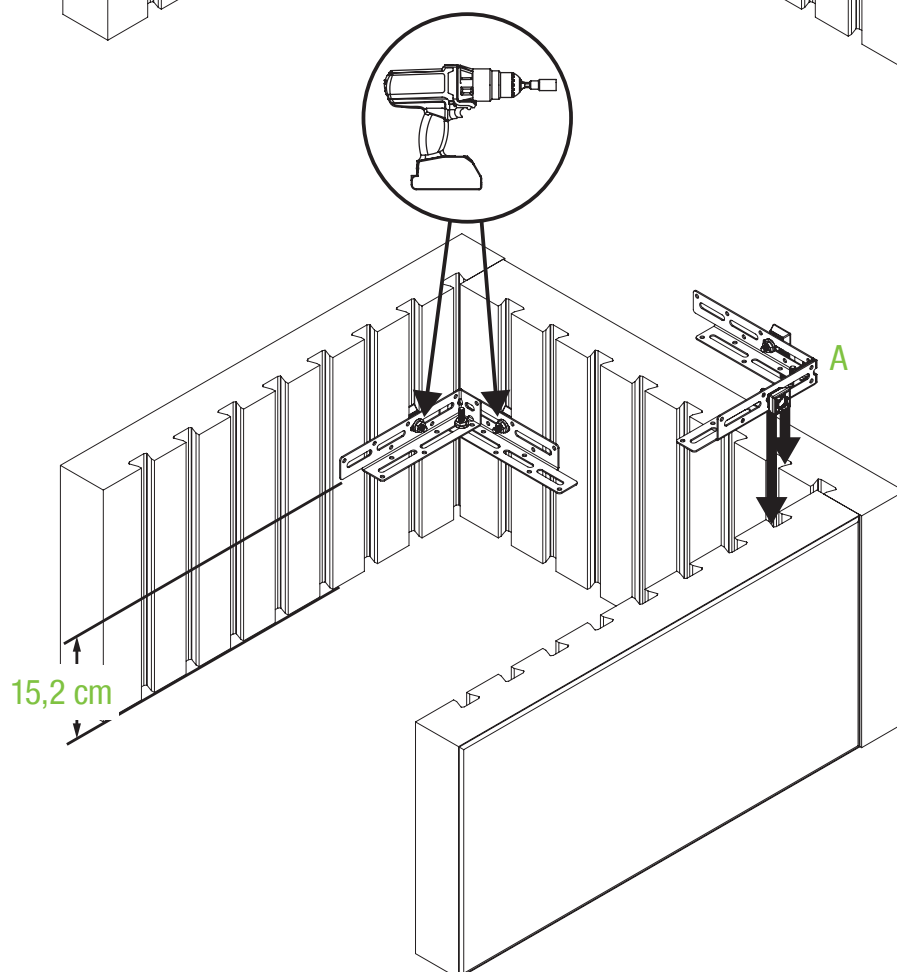
1

LOUNGE-TISCH

1

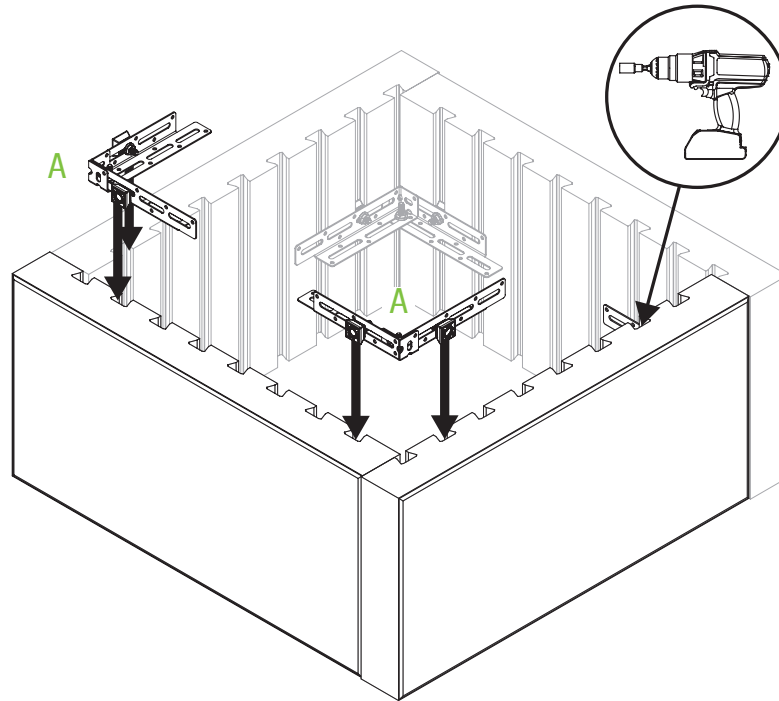


2

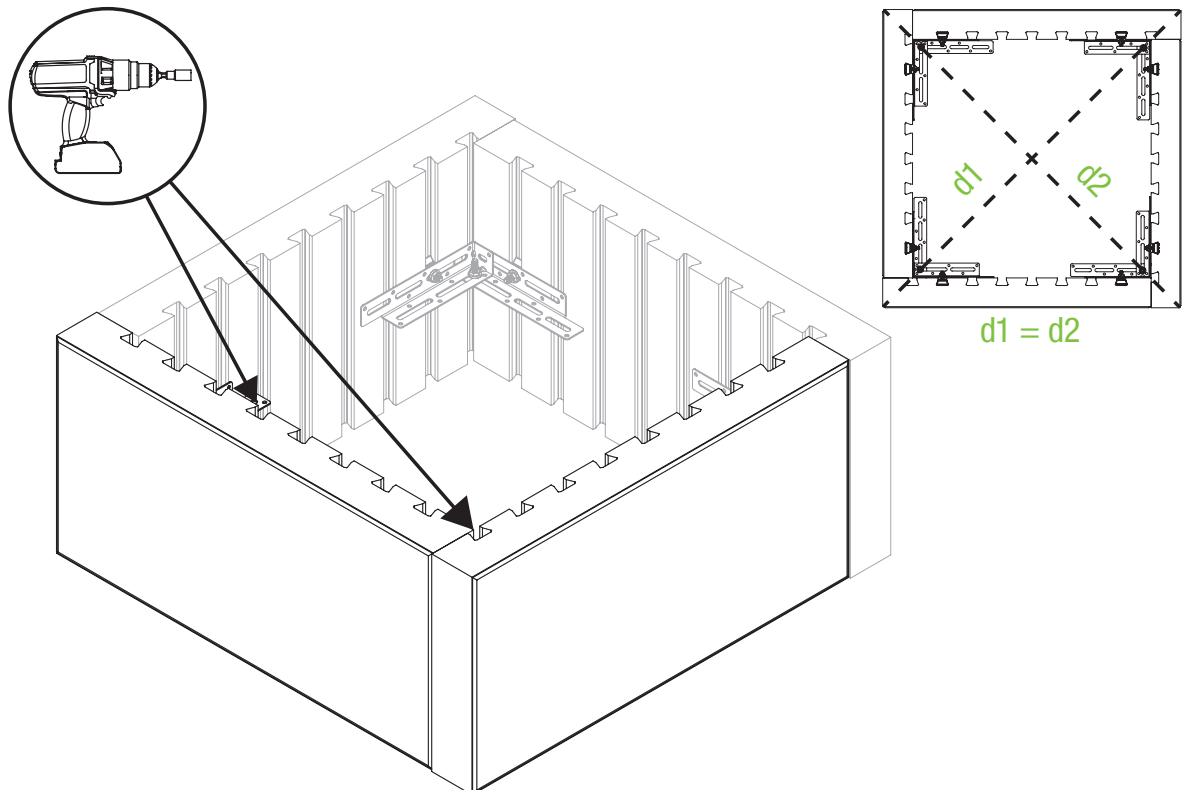


LOUNGE-TISCH

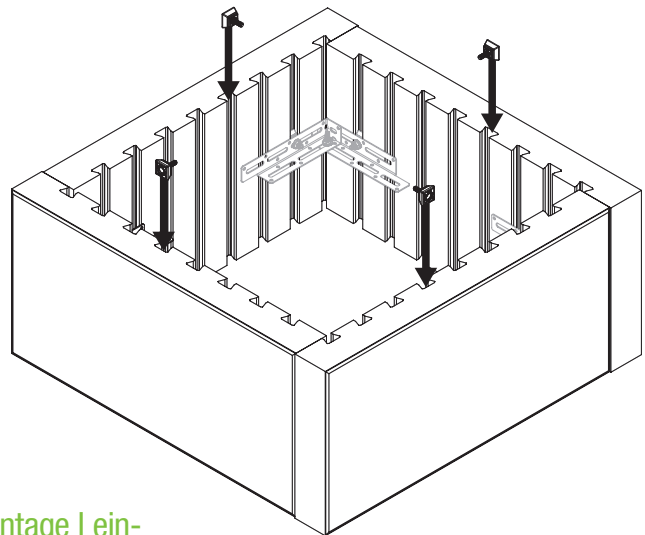
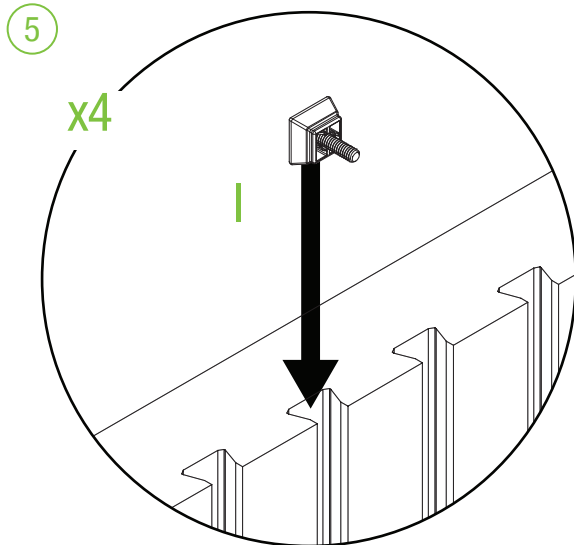
3



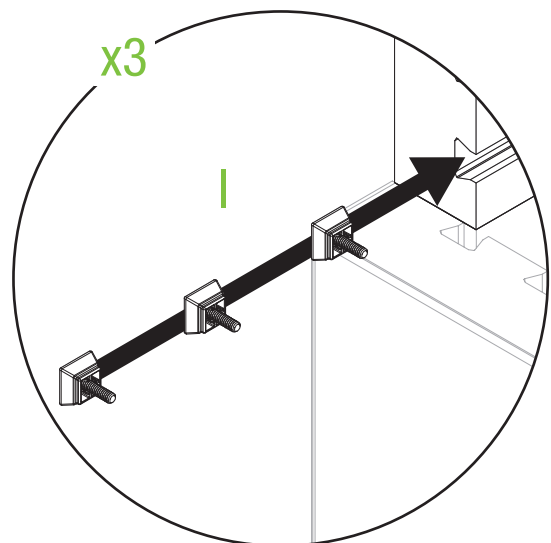
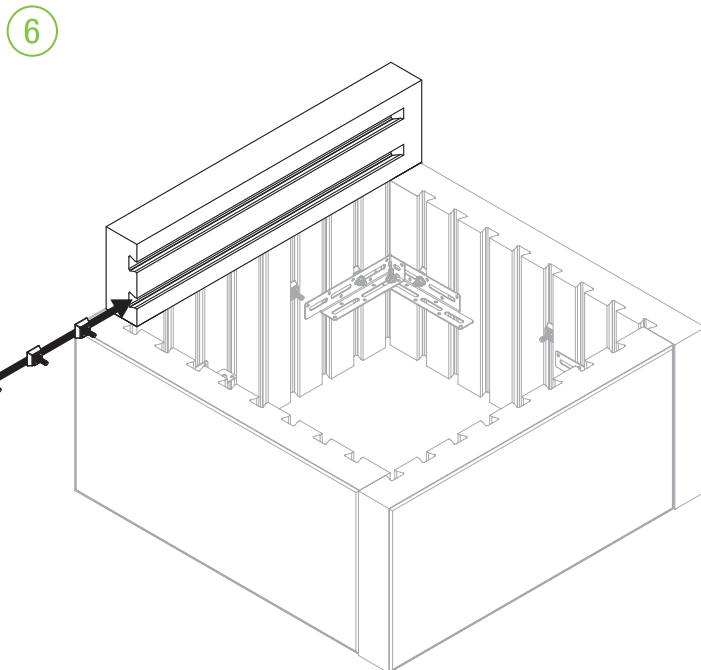
4



LOUNGE-TISCH

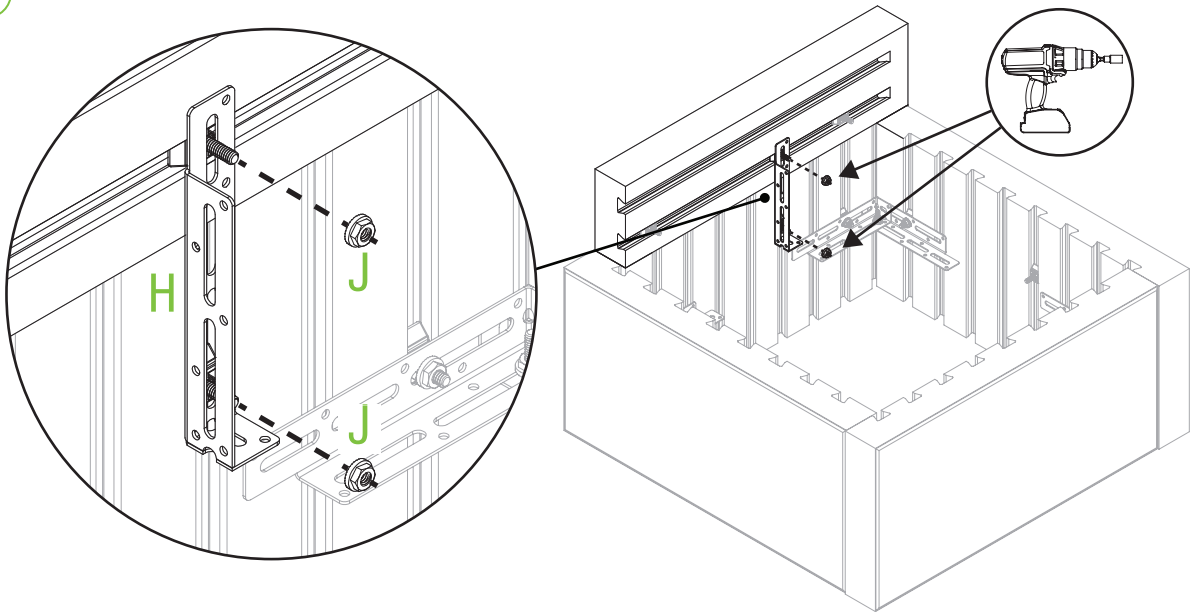


Jetzt Montage I ein-
schieben für späteren
Zusammenbau mit
Beslag B bzw. H

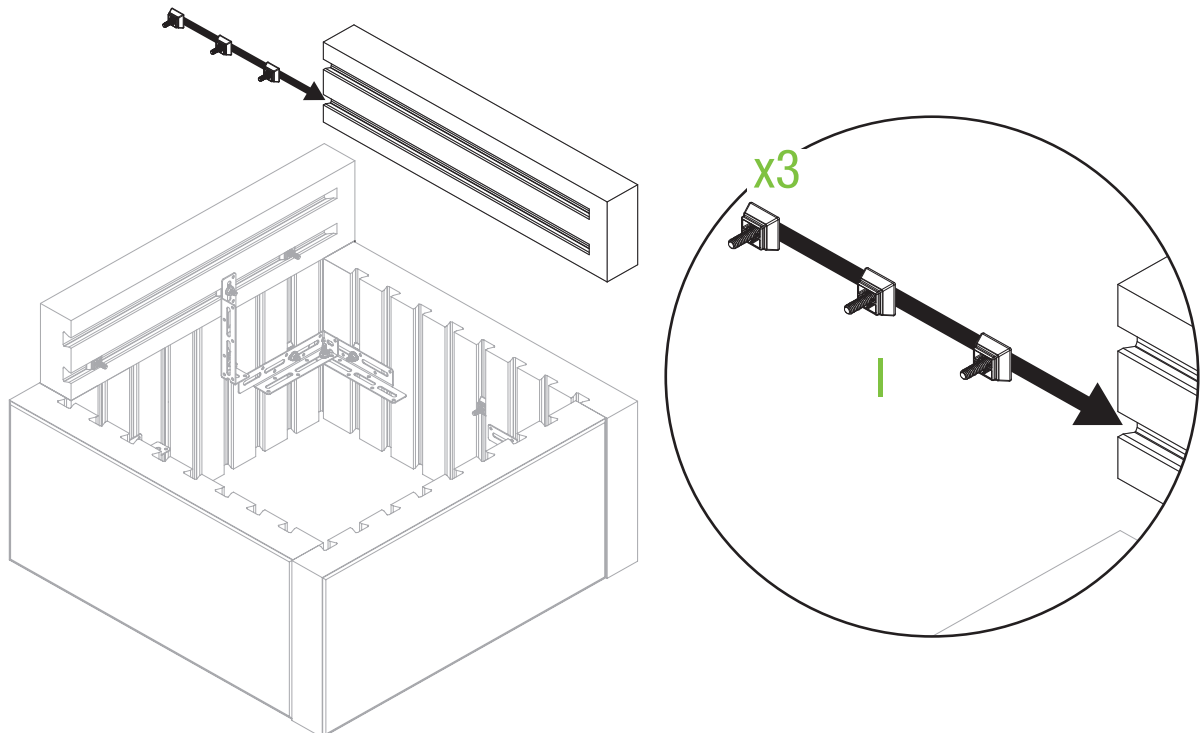


LOUNGE-TISCH

7

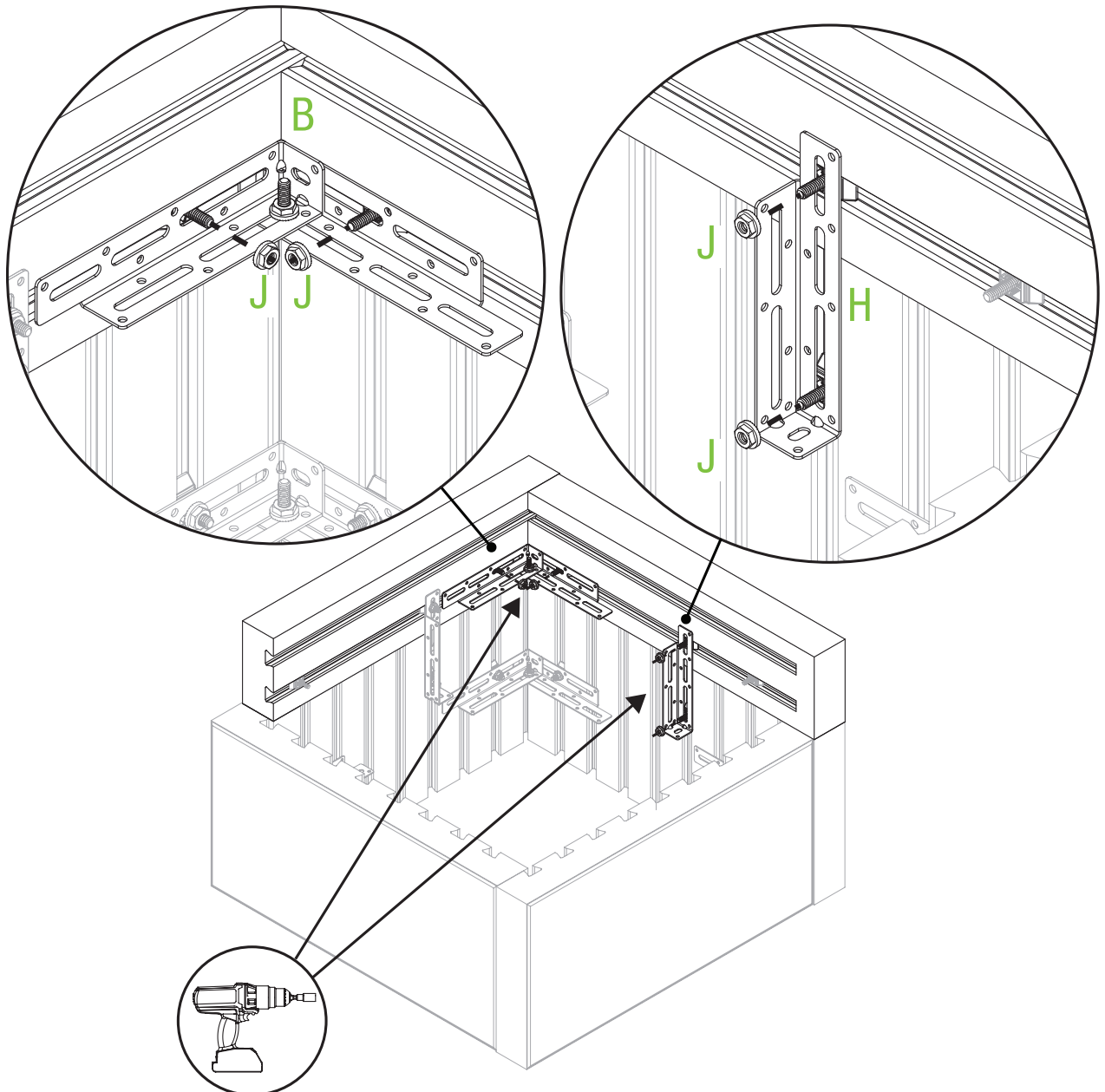


8



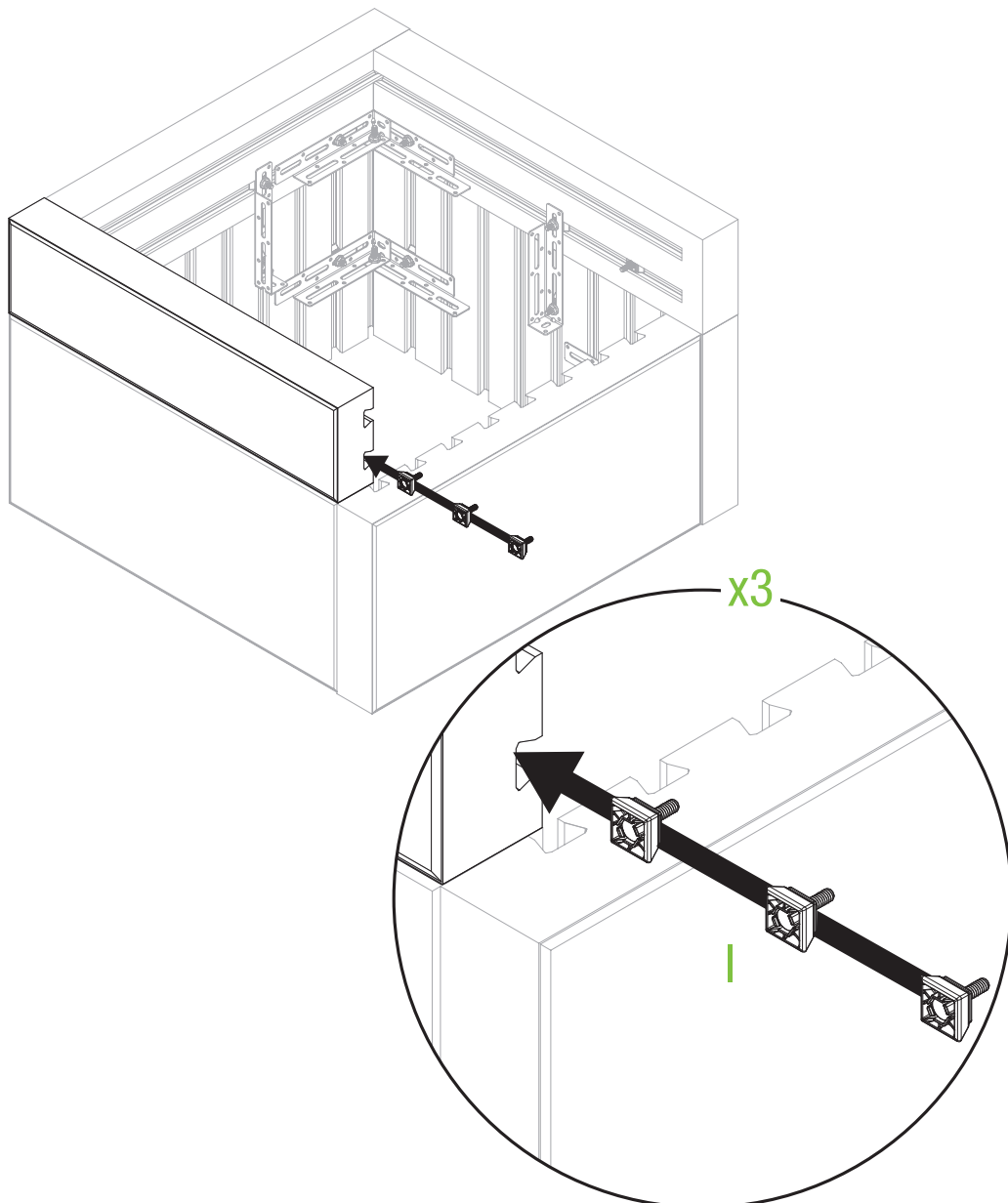
LOUNGE-TISCH

9



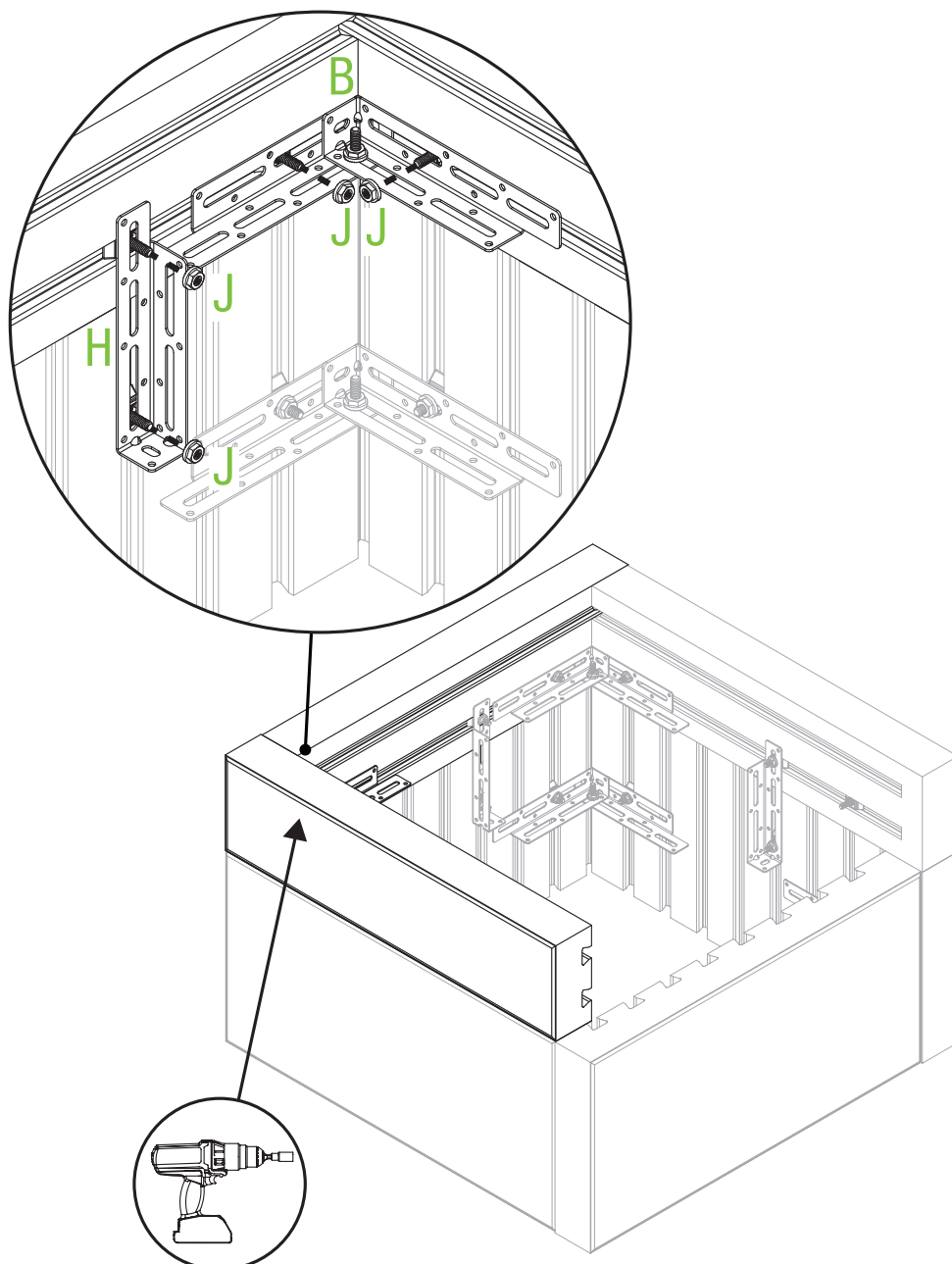
LOUNGE-TISCH

10



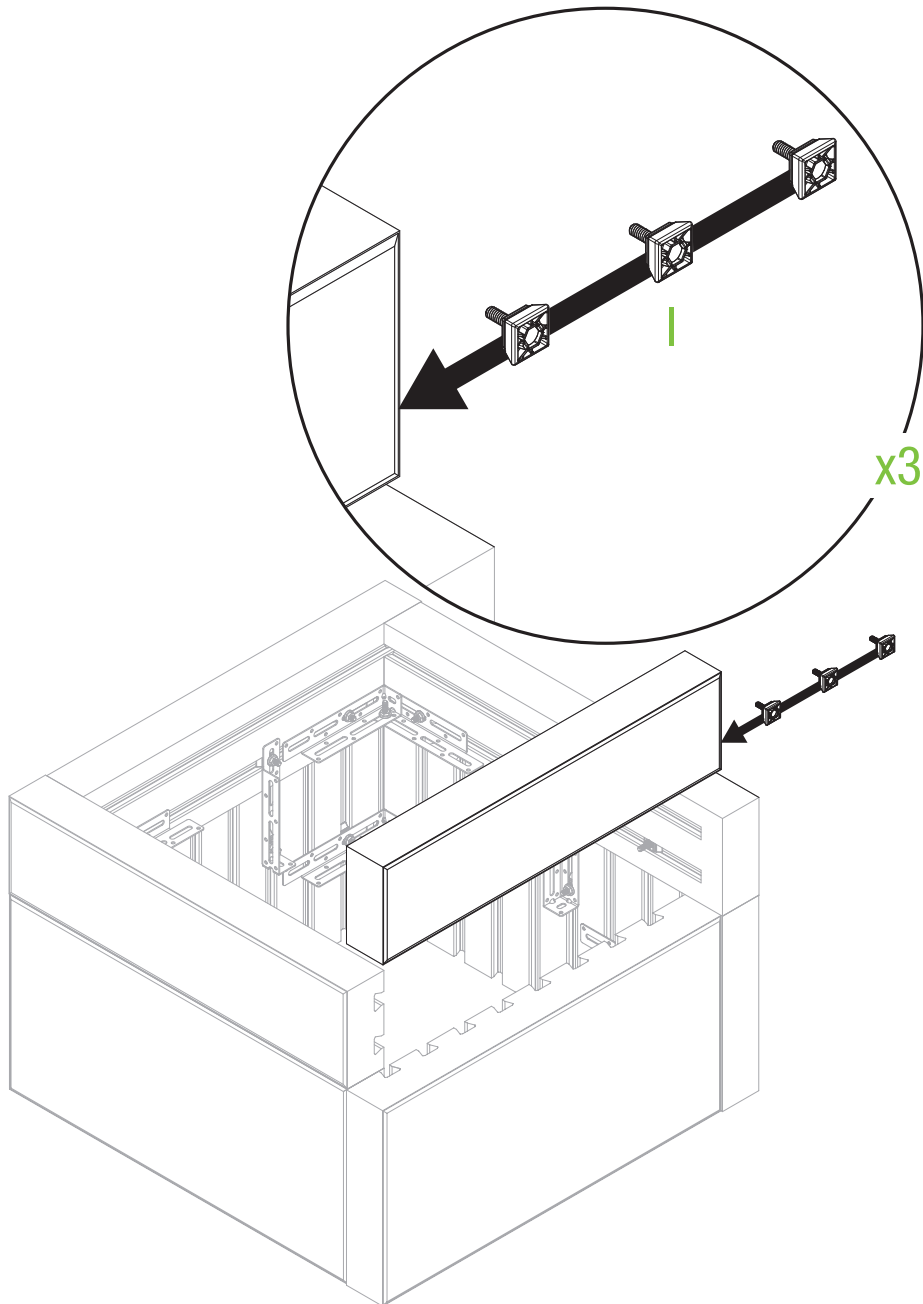
LOUNGE-TISCH

11



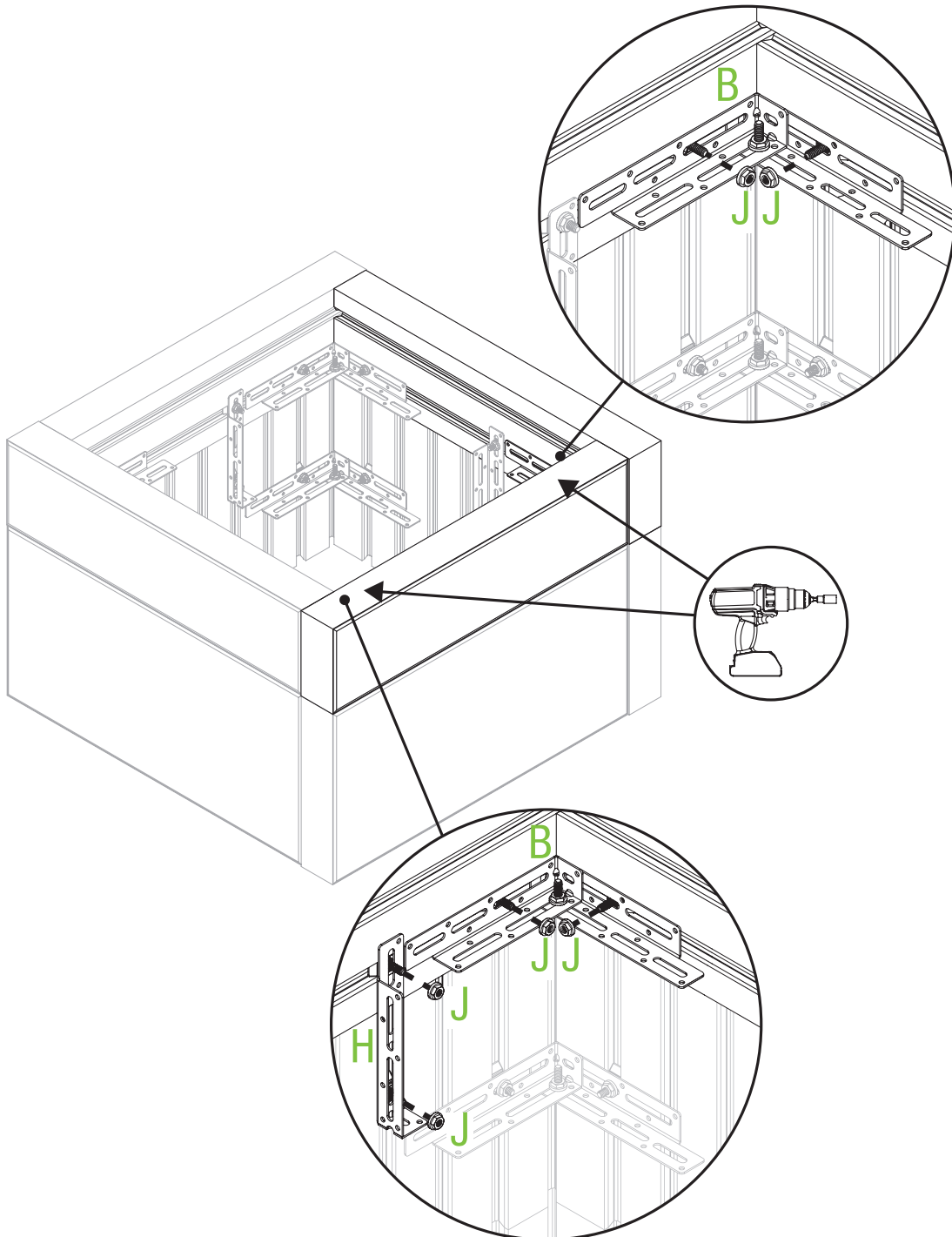
LOUNGE-TISCH

12



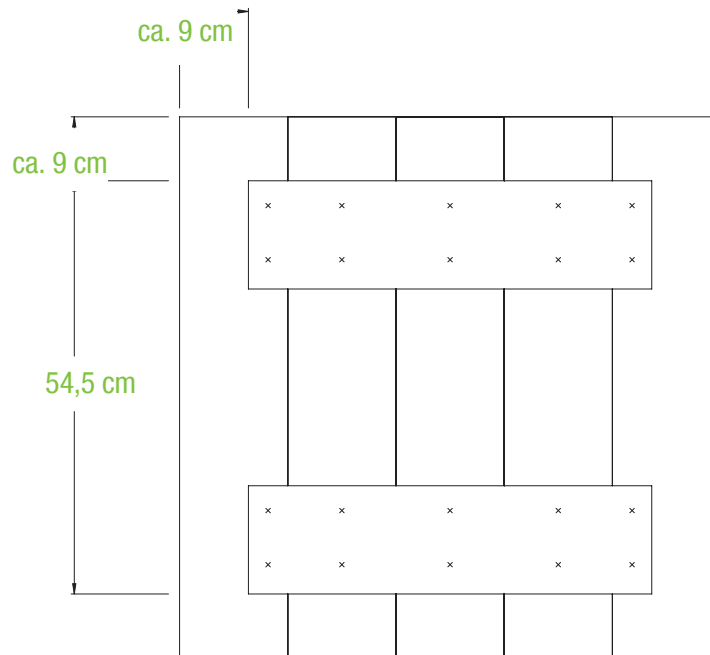
LOUNGE-TISCH

13

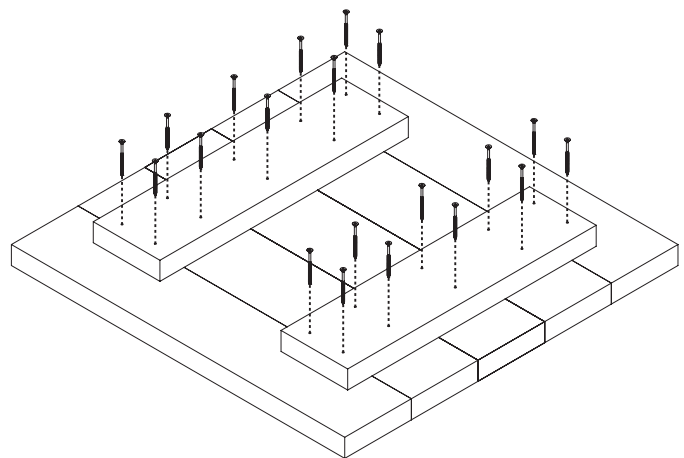
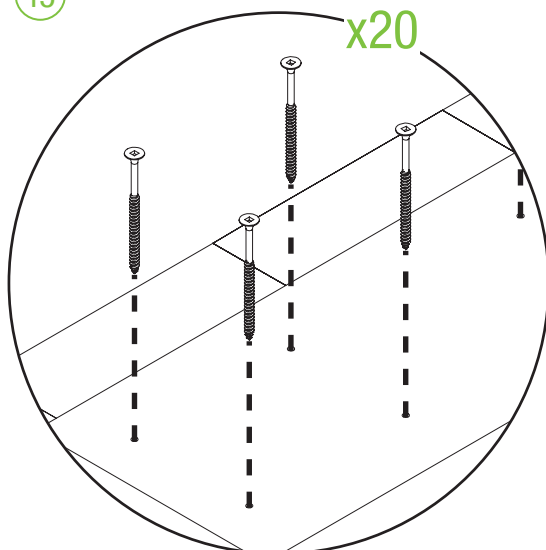


LOUNGE-TISCH

14

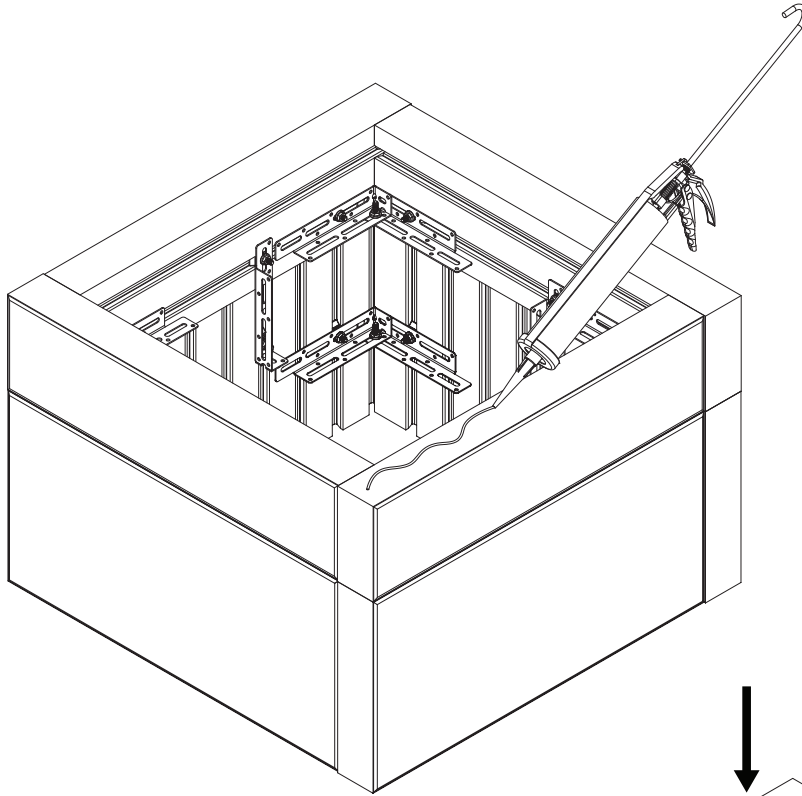


15



LOUNGE-TISCH

16



17

