

EHL 

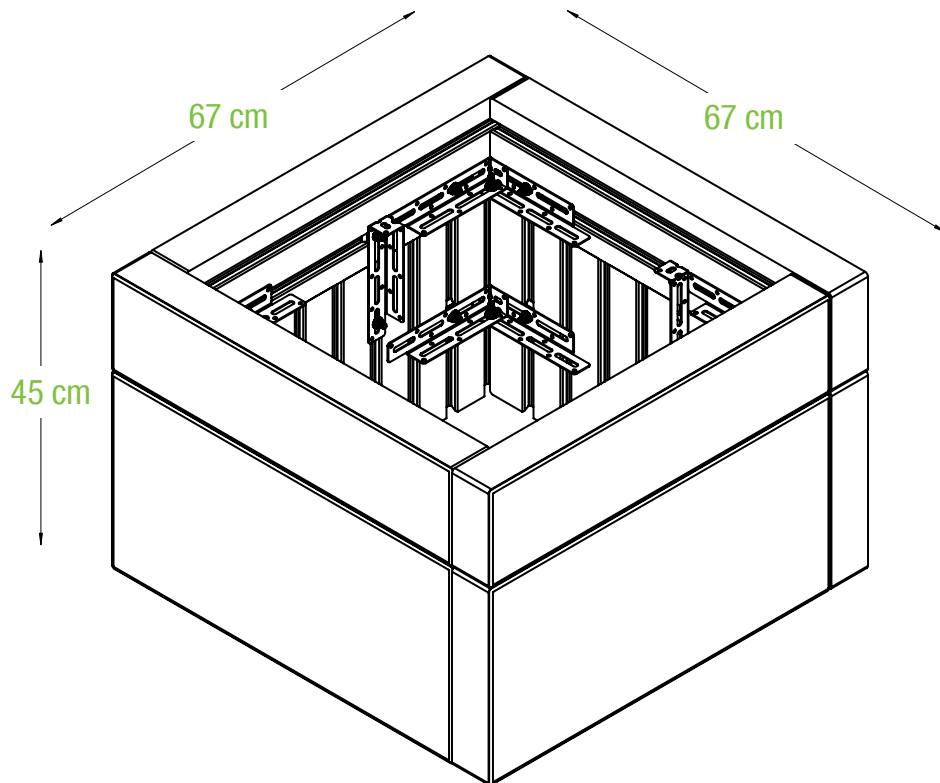
for **DO IT YOURSELF**

*Cre***Form**
B E T O N - M O D U L E

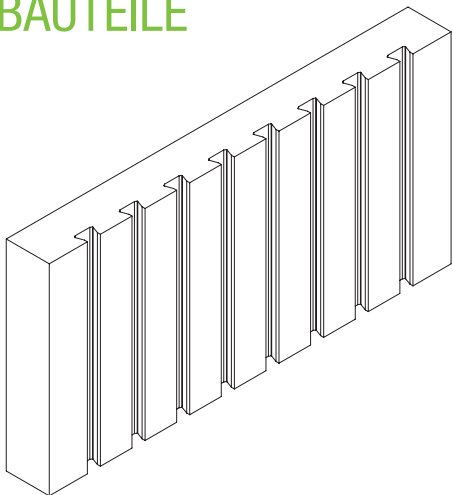


QUADRATISCHER PFLANZKÜBEL
46 CM HOCH

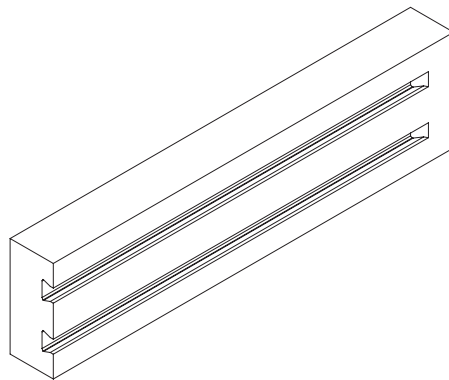
**QUADRATISCHER
PFLANZKÜBEL**



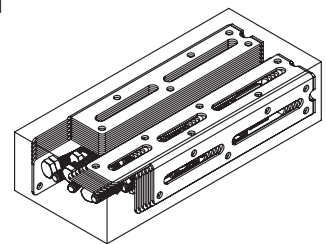
BAUTEILE



4x großes Modul
60,3/30,1/6,7 cm



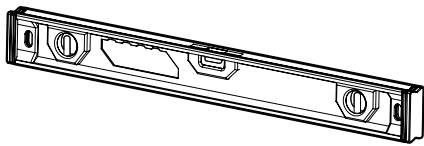
4x kleines Modul
60,3/15,0/6,7 cm



3x Beschläge-Set

QUADRATISCHER PFLANZKÜBEL

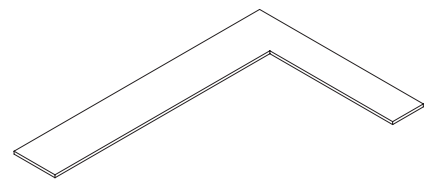
WERKZEUGE



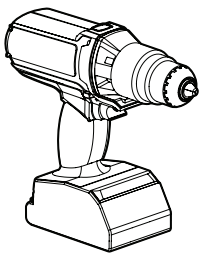
Wasserwaage



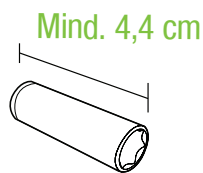
Maßband



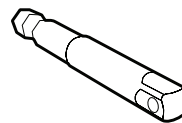
Winkel



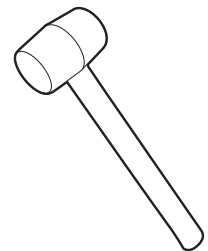
Akkuschrauber



Steckschlüssel lang
M11 Hex mit 1/4" Einsatz



Stecknuss-Adapter
für 1/4" Antrieb auf 1/4"
Steckschlüsseinsatz

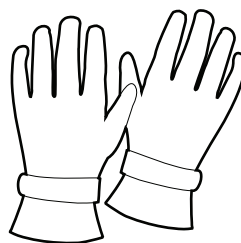


Gummihammer

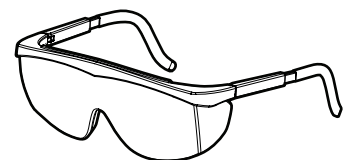
PERSÖNLICHE SCHUTZAUSRÜSTUNG



Sicherheitsschuhe



Handschuhe

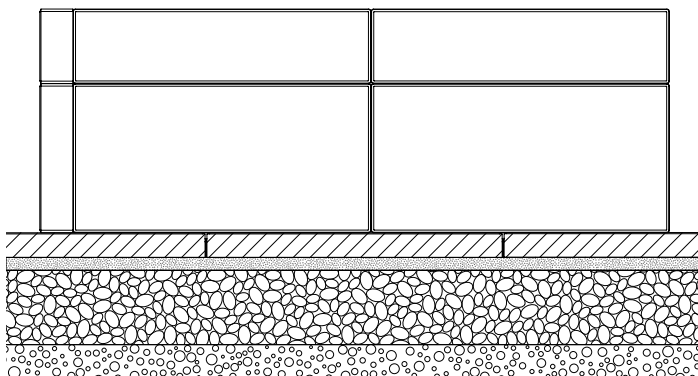


Sicherheitsbrille

QUADRATISCHER PFLANZKÜBEL

VORBEREITUNG DES UNTERGRUNDS DER UNTERGRUND MUSS VÖLLIG EBEN SEIN

AUF EXISTIERENDEM FLÄCHENBELAG



PFLASTER ODER PLATTE



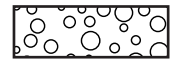
SPLITTBETT 2,5 CM



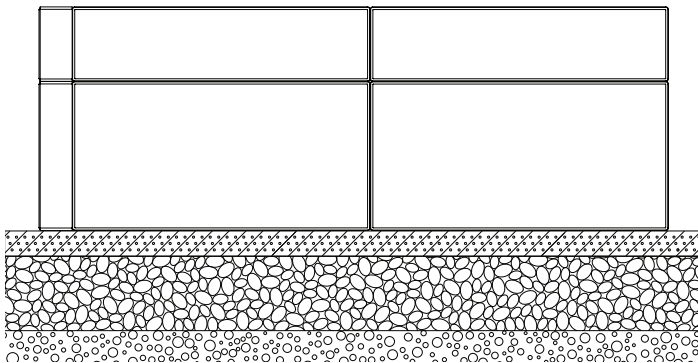
VERDICHETER OBERBAU 15 - 20 CM



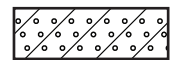
UNTERBAU



AUF ESTRICH



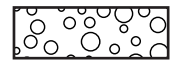
ESTRICH 5 CM



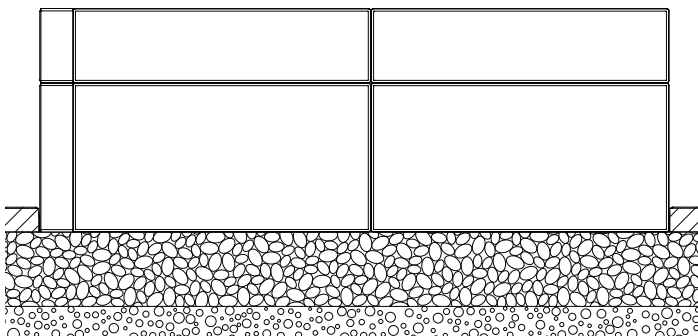
VERDICHETER OBERBAU 15 - 20 CM



UNTERBAU



AUF VERDICHTEM UNTERGRUND



PFLASTER ODER PLATTE



VERDICHETER OBERBAU 15 - 20 CM



UNTERBAU



QUADRATISCHER PFLANZKÜBEL

TIPPS & TRICKS

WIR EMPFEHLEN, ALLE ANWEISUNGEN VOLLSTÄNDIG ZU LESEN, BEVOR MIT DEM BAU BEGONNEN WIRD.

VORMONTAGE:

- Vor dem Errichten der Betonkonstruktion alle Beschläge vormontieren
- Beim Vormontieren der Schraube mit dem Plastikgleiter muss der Schraubenkopf hörbar einrasten. Der Kopf ist dann vollständig im Gleiter versunken. Zum einfachen Einrasten Gleiter und Schraubenkopf auf eine harte und ebene Oberfläche aufdrücken. (Bild A)
- Die Schrauben und Gleiter sollten nur händisch locker auf die Metalleisten aufgeschraubt werden, so dass diese anschließend noch mit genügend Spiel in die Nuten der Betonmodule eingeschoben werden können. (Bild B)

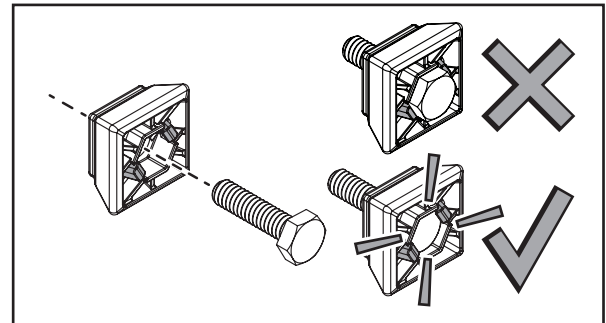


Bild A

MONTAGE:

- Den Zusammenbau immer in einer Eckverbindung beginnen (Bild C).
- Den Akkuschauber auf einen niedrigen Drehmoment einstellen, so dass die Beschläge mit genügend Kraft verbunden sind, aber die Betonelemente nicht beschädigt werden. Bitte bei Bedarf die Bedienungsanleitung des Akkuschauberherstellers zurate ziehen.
- Bei der Montage der Beschläge auf die Betonmodule kann der Gummihammer mit sanften Schlägen zum richtigen Ausrichten genutzt werden.

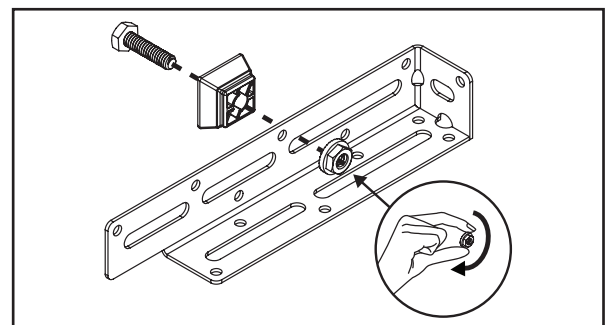


Bild B

BEI VERWENDUNG EINER HOLZABDECKUNG:

- Die angegebenen Maße der Zuschnitte müssen für eine korrekte Montage berücksichtigt werden.
- Auf rechtwinklige und gerade Schnitte achten.
- Die Schrauben bei der Befestigung der Holzdielen nicht zu fest anziehen, da sonst Risse oder Krümmungen entstehen können.
- Für Montagen im 45°-Winkel die Löcher mit einem feinen für Holz geeigneten Aufsatz vorbohren.
- Wetterbeständige, für den Außenbereich geeignete Holzart wählen.
- Für die besten Ergebnisse und lange Lebensdauer sollte das Holz mit einem dafür vorgesehenen Anstrich geschützt werden.

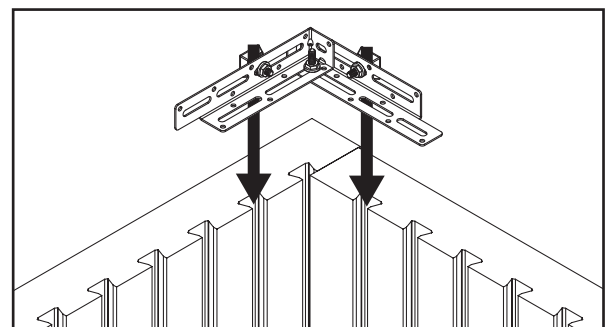


Bild C

BEI BEPFLANZTEN KONSTRUKTIONEN:

- Den Innenbereich vor Befüllung mit Noppenbahn bzw. Teichfolie auskleiden, um Stauflüsse zu vermeiden. Außerdem muss der Untergrund wasserdurchlässig sein.

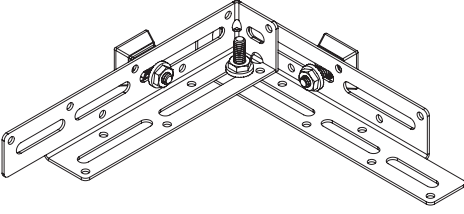
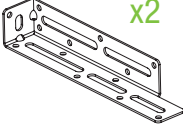




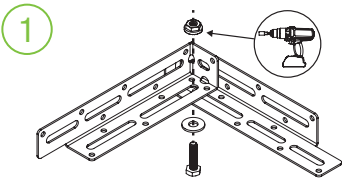
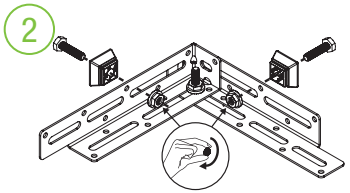
WICHTIG

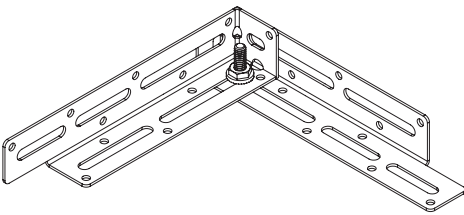
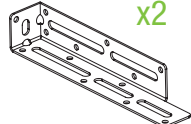



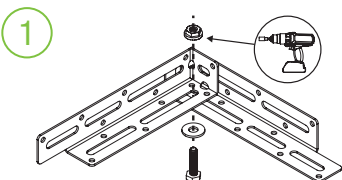
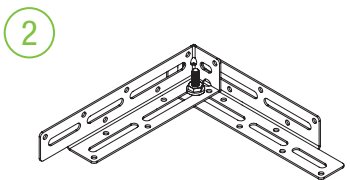
CreaForm ist nicht als freistehende Wand bzw. nicht als konstruktives Bauelement einsetzbar.

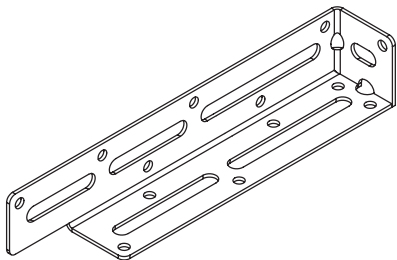
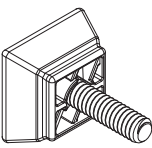



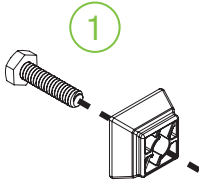
Maximale Aufbauhöhe: 90 cm

Bei Abweichungen zu den vorgefertigten Aufbauanleitungen übernimmt die EHL AG keinerlei Haftung.

**QUADRATISCHER
PFLANZKÜBEL**

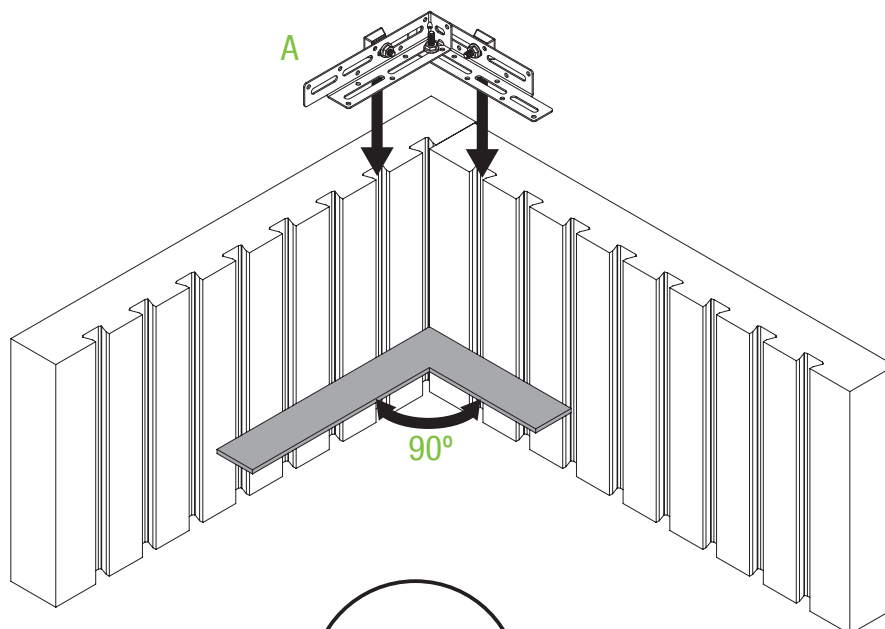
<p>BESCHLAG A</p> 	<p>x4</p>	<p>x2</p> 	<p>x3</p> 	<p>x1</p> 	<p>x3</p> 	<p>x2</p> 
		<p>1</p> 	<p>2</p> 			

<p>BESCHLAG B</p> 	<p>x4</p>	<p>x2</p> 	<p>x1</p> 	<p>x1</p> 	<p>x1</p> 
		<p>1</p> 	<p>2</p> 		

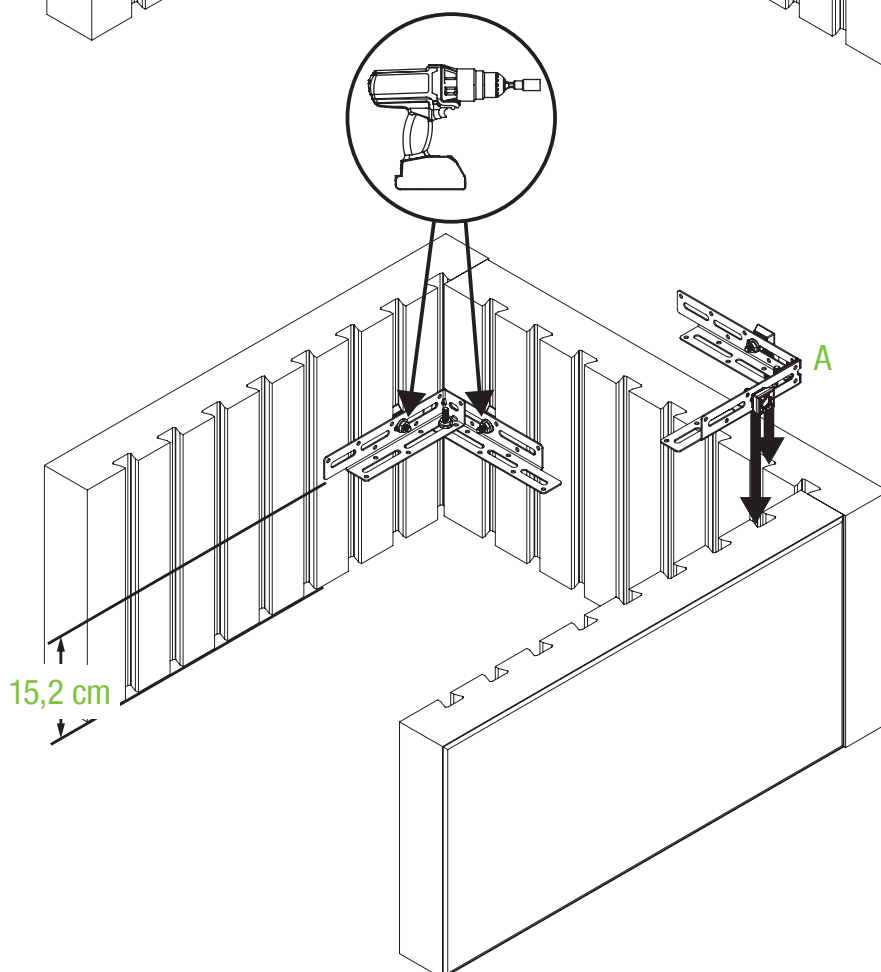
<p>BESCHLAG H</p> 	<p>x4</p>	<p>MONTAGE I</p> <p>Für Beschlagnag B und H</p> 	<p>x16</p>	<p>x1</p> 	<p>x1</p> 	<p>J</p> <p>x16</p> 
		<p>1</p> 				

**QUADRATISCHER
PFLANZKÜBEL**

1

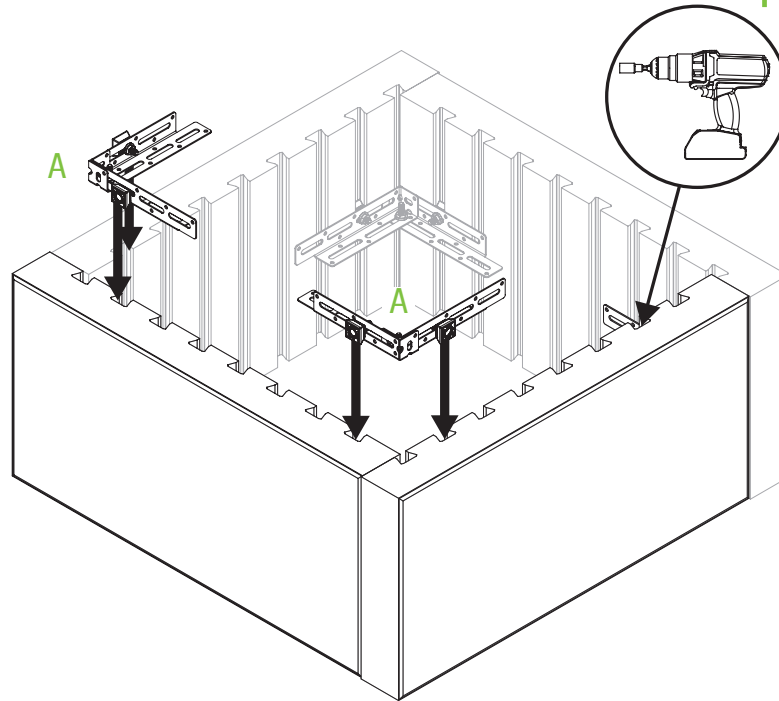


2

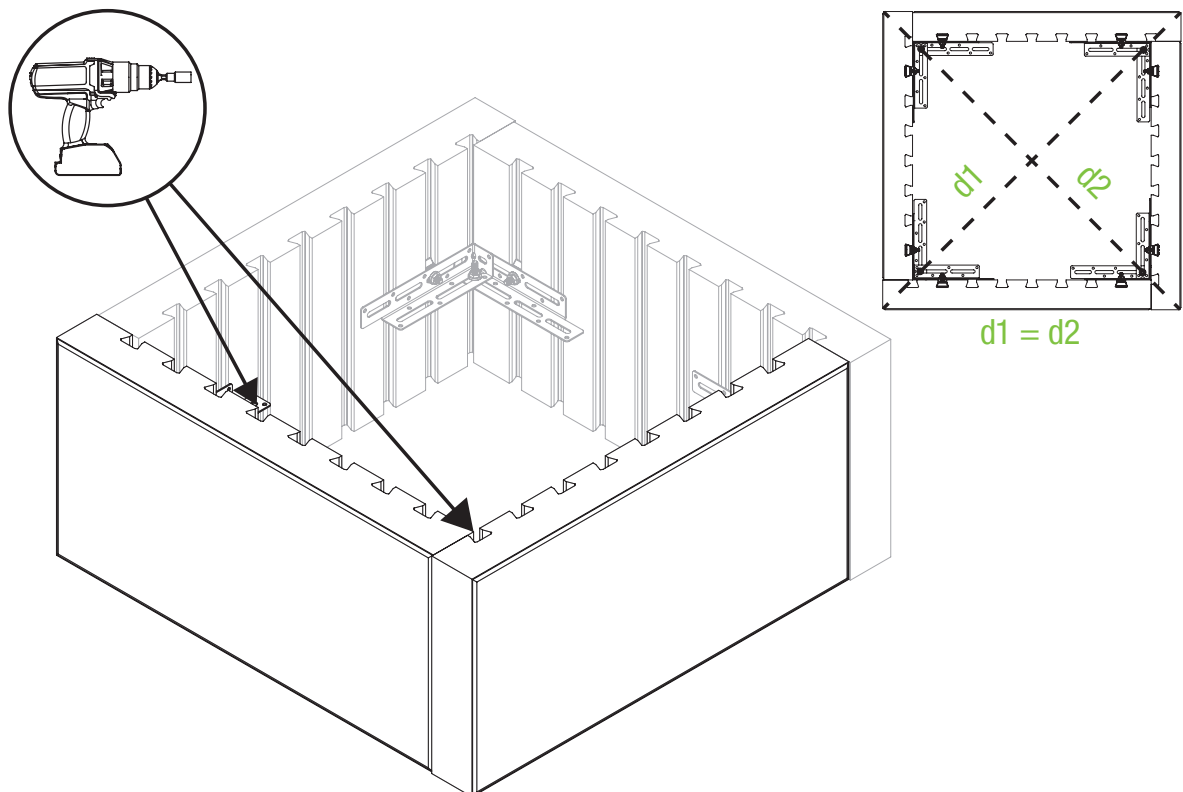


**QUADRATISCHER
PFLANZKÜBEL**

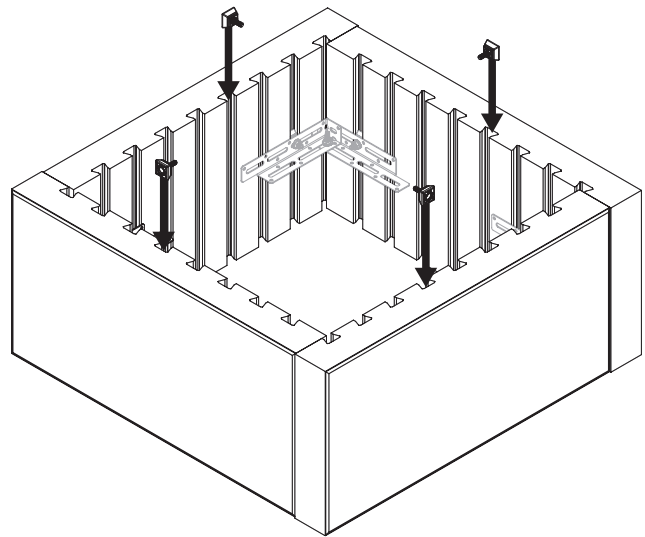
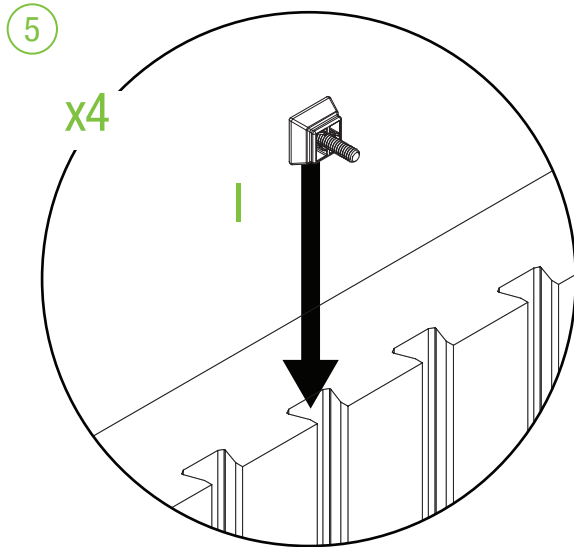
3



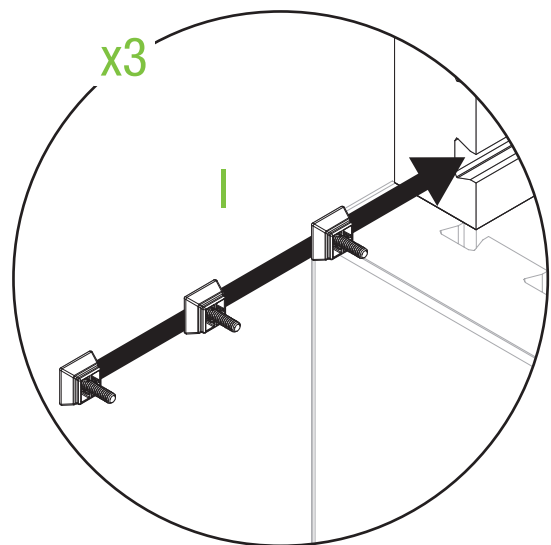
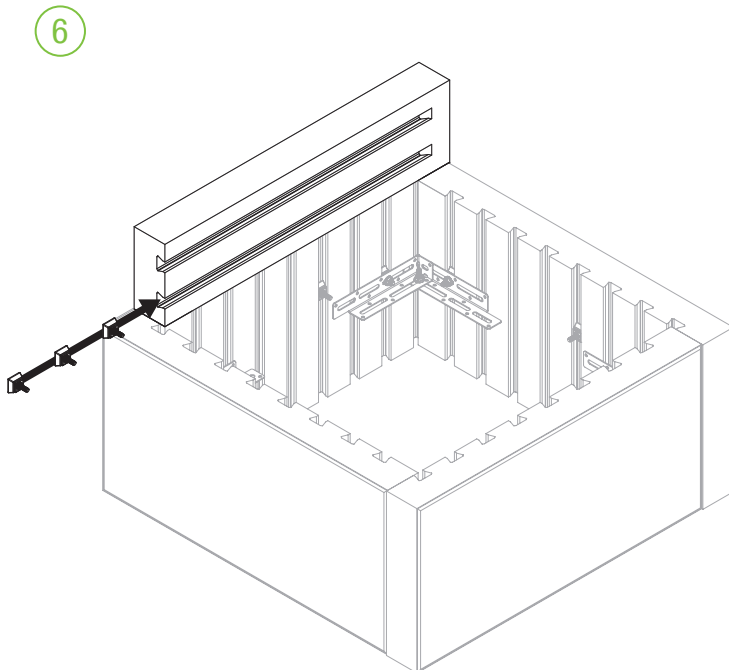
4



**QUADRATISCHER
PFLANZKÜBEL**

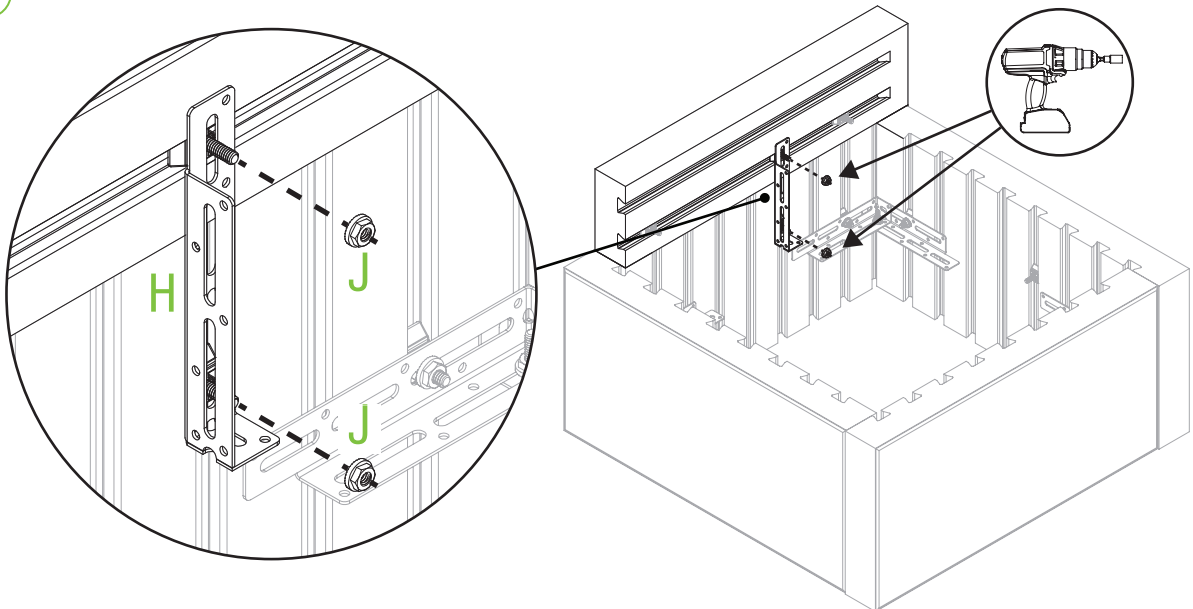


Jetzt Montage I
einschieben für
späteren Zusam-
menbau mit Bes-

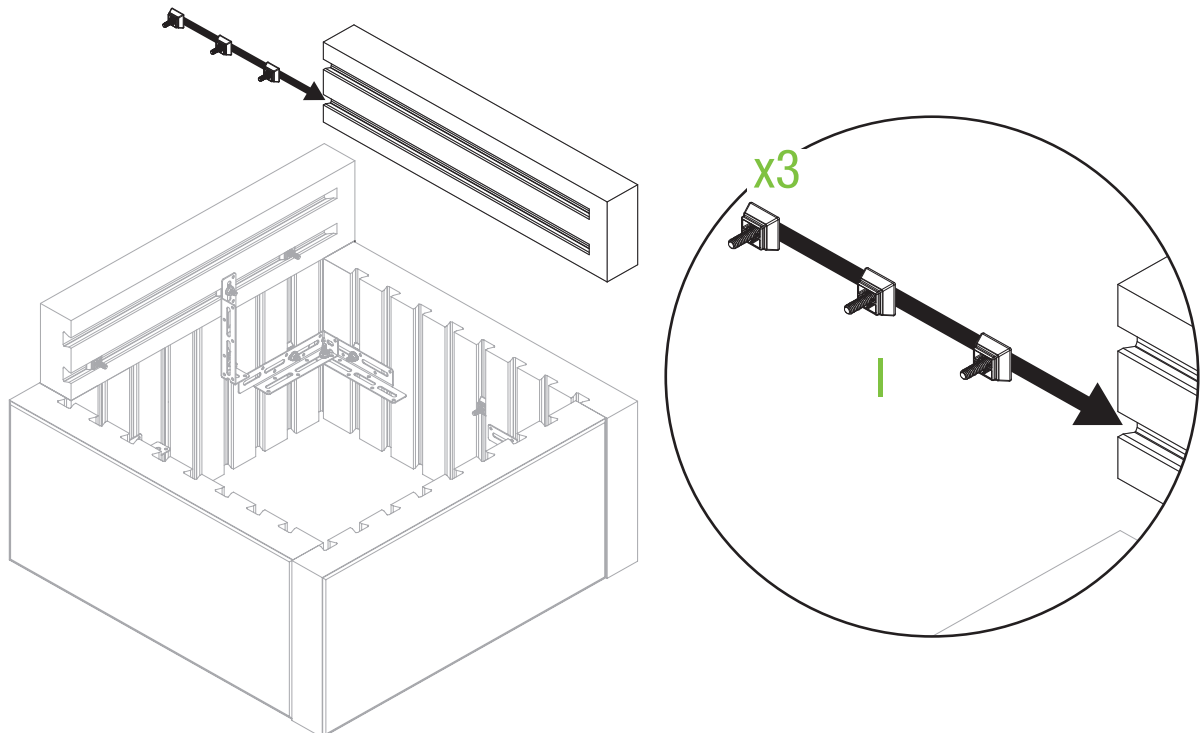


**QUADRATISCHER
PFLANZKÜBEL**

7

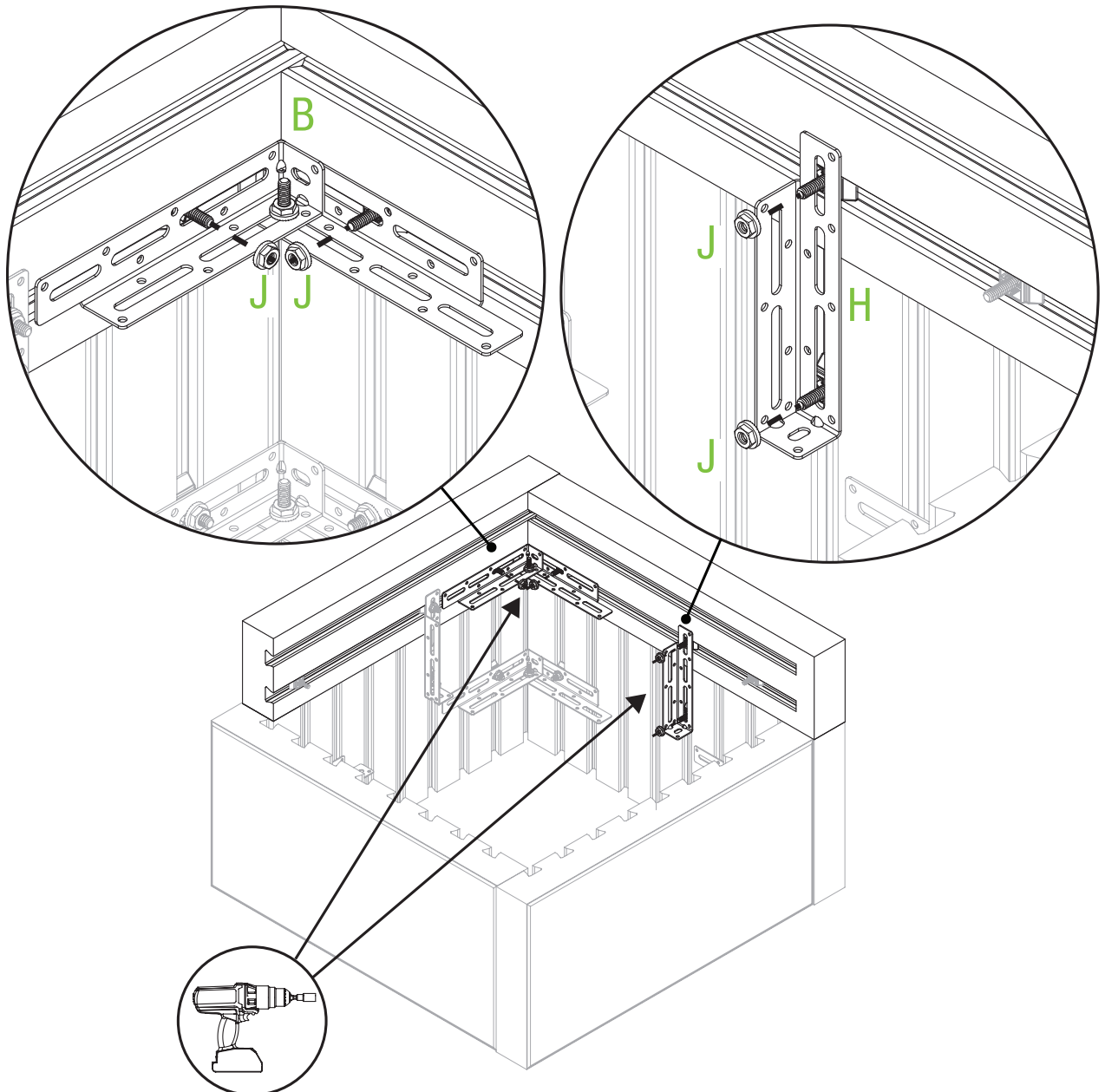


8



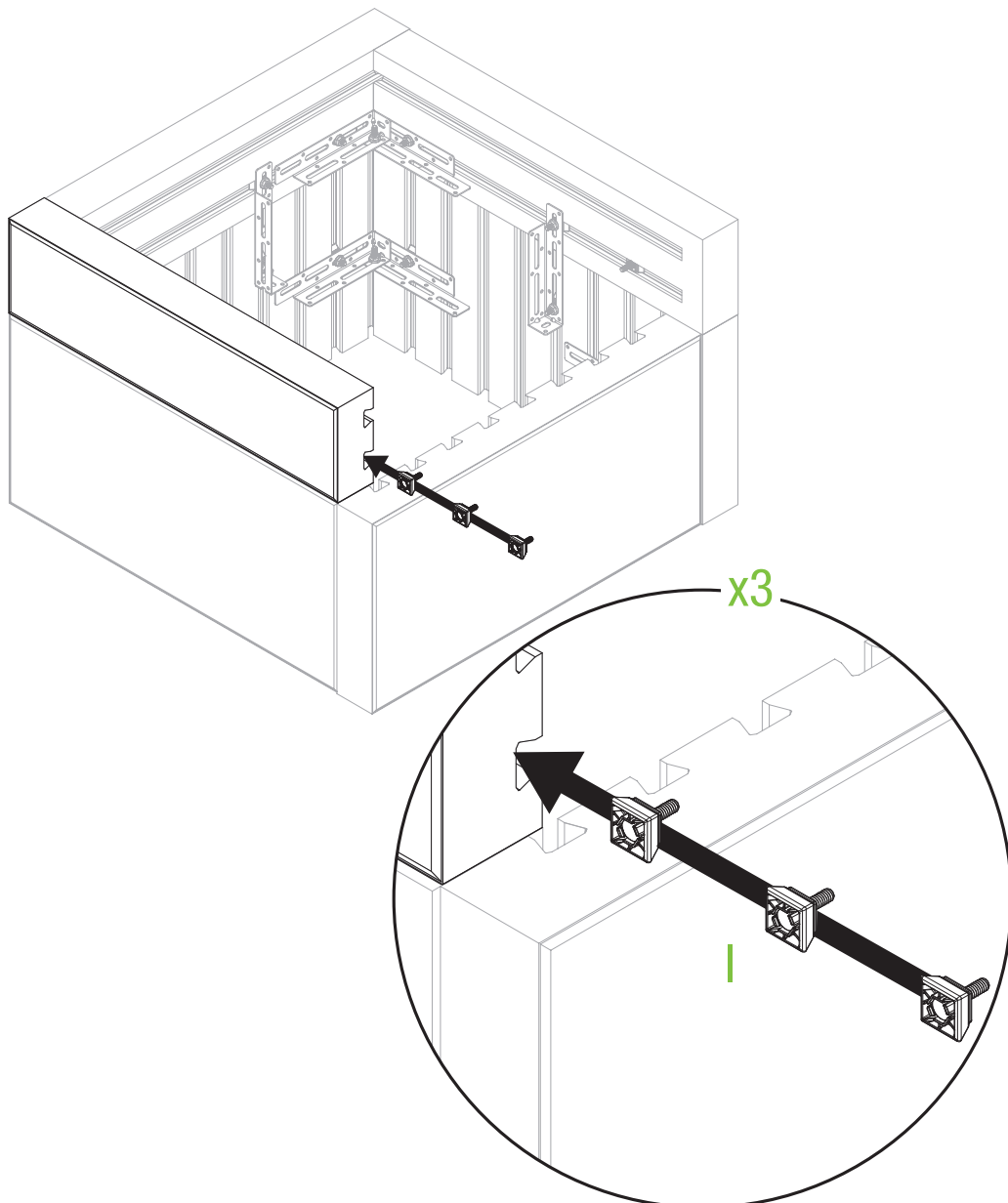
**QUADRATISCHER
PFLANZKÜBEL**

9



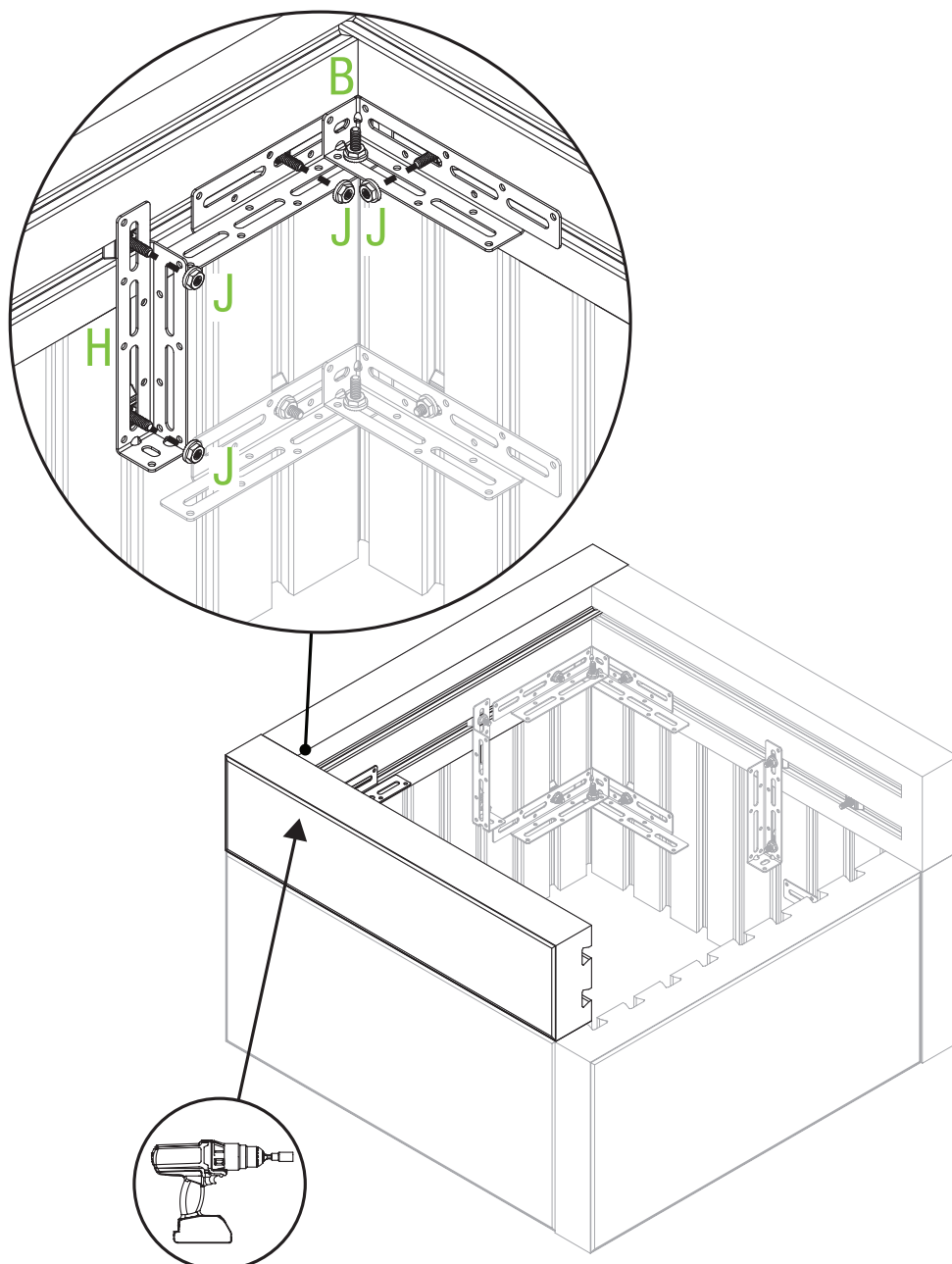
QUADRATISCHER
PFLANZKÜBEL

10



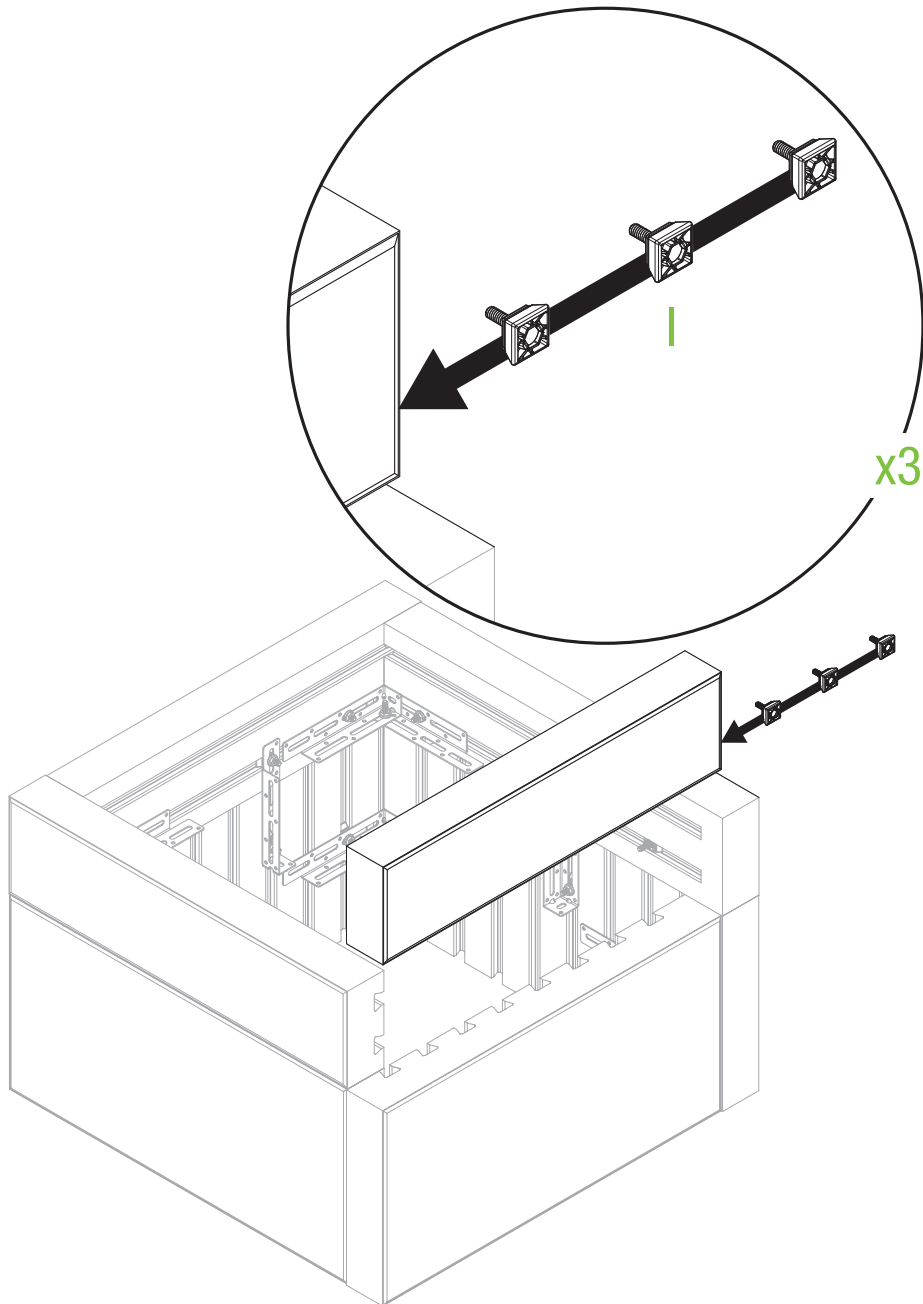
QUADRATISCHER
PFLANZKÜBEL

11



QUADRATISCHER
PFLANZKÜBEL

12



**QUADRATISCHER
PFLANZKÜBEL**

13

