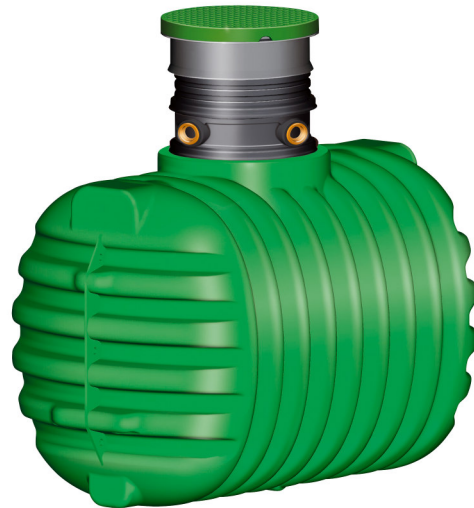


## Anleitung für Einbau und Wartung GARANTIA Regenwasser-Erdtank CRISTALL®

Art.Nr. 200010      1600 L  
Art.Nr. 200011      2650 L

**Diese Anleitung gilt auch für:**

Art.Nr. 102030      1600 L  
Art.Nr. 102031      2650 L



Die in dieser Anleitung beschriebenen Punkte sind unbedingt zu beachten. Bei Nichtbeachtung erlischt jeglicher Garantieanspruch. Für alle über GARANTIA bezogenen Zusatzartikel erhalten Sie separate in der Transportverpackung beiliegende Einbauanleitungen.

Eine Überprüfung der Behälter auf eventuelle Beschädigungen hat unbedingt vor dem Versetzen in die Baugrube zu erfolgen.

Fehlende Anleitungen können Sie unter [www.garantia.eu](http://www.garantia.eu) downloaden oder bei GARANTIA anfordern.

### Inhaltsübersicht

<b>1.</b>	<b>ALLGEMEINE HINWEISE</b>	<b>2</b>
1.1	Sicherheit	2
1.2	Kennzeichnungspflicht	2
<b>2.</b>	<b>EINBAUBEDINGUNGEN</b>	<b>2</b>
<b>3.</b>	<b>TECHNISCHE DATEN</b>	<b>3</b>
3.1	Abmessungen und Gewicht	3
<b>4.</b>	<b>AUFBAU TANK</b>	<b>4</b>
<b>5.</b>	<b>TRANSPORT UND LAGERUNG</b>	<b>4</b>
5.1	Transport	4
5.2	Lagerung	4
<b>6.</b>	<b>EINBAU UND MONTAGE</b>	<b>5</b>
6.1	Baugrund	5
6.2	Baugrube	5
6.3	Verbindung mehrerer Behälter	6
6.4	Einsetzen und Verfüllen	7
6.5	Anschlüsse legen	8
6.6	Montage des Teleskop-Domschachtes	8
6.7	Montage des doppelwandigen PE-Deckels auf den Teleskop-Domschacht	9
6.8	Montage des Teleskop-Domschachtes für PKW befahrene Flächen	9
<b>7.</b>	<b>EINBAU ALS SAMMELGRUBE</b>	<b>10</b>
<b>8.</b>	<b>INSPEKTION UND WARTUNG</b>	<b>10</b>

## 1. Allgemeine Hinweise

### 1.1 Sicherheit

Bei sämtlichen Arbeiten sind die einschlägigen Unfallverhütungsvorschriften nach BGV C22 zu beachten. Besonders bei Begehung der Behälter ist eine 2. Person zur Absicherung erforderlich.

Des Weiteren sind bei Einbau, Montage, Wartung, Reparatur usw. die in Frage kommenden Vorschriften und Normen zu berücksichtigen. Hinweise hierzu finden Sie in den dazugehörigen Abschnitten dieser Anleitung.

Bei sämtlichen Arbeiten an der Anlage bzw. Anlagenteilen ist immer die Gesamtanlage außer Betrieb zu setzen und gegen unbefugtes Wiedereinschalten zu sichern.

GARANTIA bietet ein umfangreiches Sortiment an Zubehörteilen, die alle aufeinander abgestimmt sind und zu kompletten Systemen ausgebaut werden können. Die Verwendung, nicht von GARANTIA freigegebener Zubehörteile führt zu einem Ausschluss der Gewährleistung/Garantie.

### 1.2 Kennzeichnungspflicht

**Das Betriebswasser ist nicht zum Verzehr und zur Körperhygiene geeignet.**

Alle Leitungen und Entnahmestellen von Brauchwasser sind mit den Worten „**Kein Trinkwasser**“ schriftlich oder bildlich zu kennzeichnen (DIN 1988 Teil 2, Abs. 3.3.2.) um auch nach Jahren eine irrtümliche Verbindung mit dem Trinkwassernetz zu vermeiden. Auch bei korrekter Kennzeichnung kann es noch zu Verwechslungen kommen, z.B. durch Kinder. Deshalb müssen alle Brauchwasser – Zapfstellen mit Ventilen mit **Kindersicherung** installiert werden.

## 2. Einbaubedingungen

### Begehrbar:

- Die GARANTIA Regenwasser-Erdtanks Cristall mit PE-Abdeckung dürfen nur im nicht befahrenen Grünbereich installiert werden. Die kurzfristige Belastung der begehrbaren PE-Abdeckung beträgt max. 150 kg, die langfristige Flächenbelastung max. 50 kg.

### PKW-befahrbar:

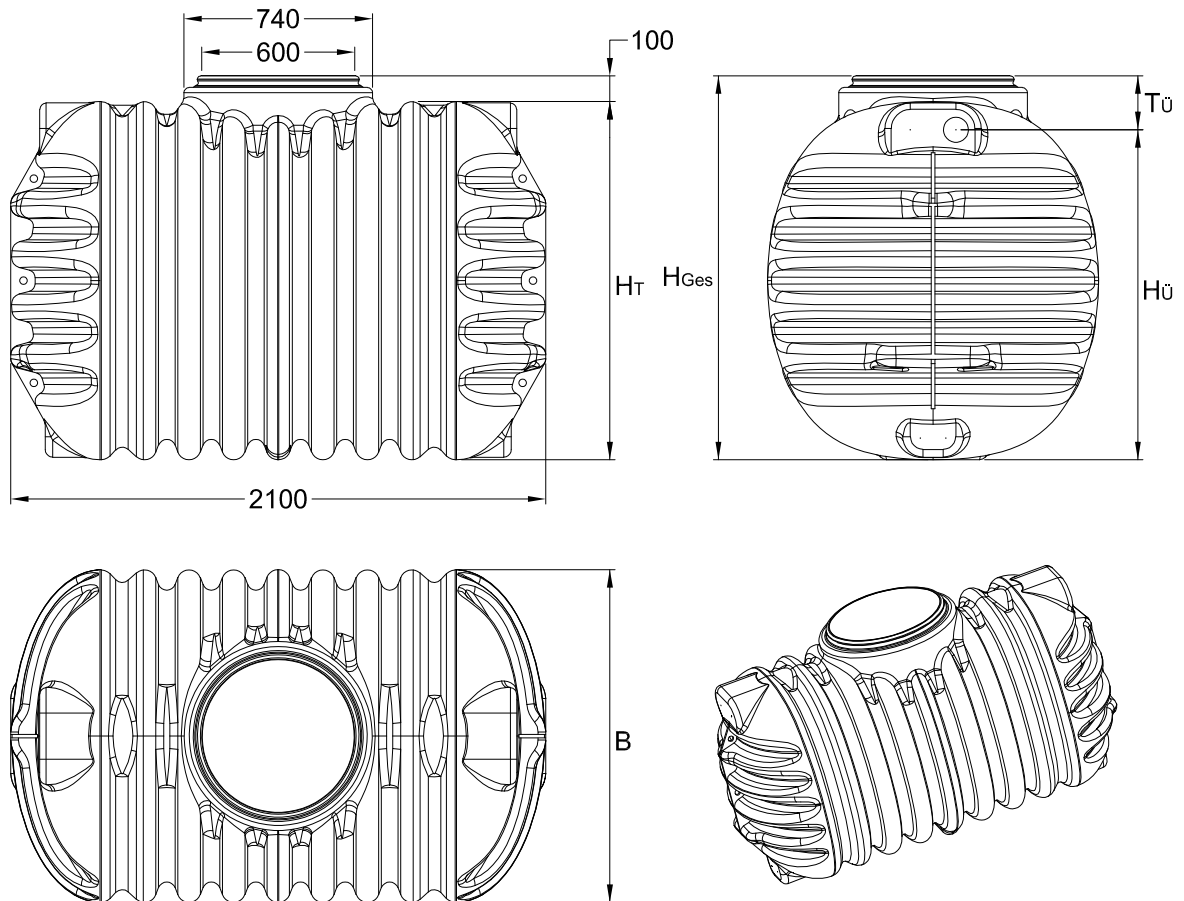
- Die GARANTIA Regenwasser-Erdtanks Cristall mit Gussabdeckung Klasse B 125 und Betonauflagerung dürfen unter PKW-befahrenen Flächen installiert werden (max. Achslast 2,2 to.) Auf keinen Fall dürfen die Behälter unter LKW befahrenen Flächen eingebaut werden.
- Die Erdüberdeckung muss im PKW befahrenen Bereich mindestens 800 mm und darf maximal 1000 mm betragen.
- Auf keinen Fall dürfen Lasten durch Kraftfahrzeuge direkt auf den Tank übertragen werden.

### Allgemein:

- Bei Grundwasser und Hanglage sind spezielle Einbauvorschriften zu beachten (siehe Seite 5).
- Bei Installation neben befahrenen Flächen mit schweren Fahrzeugen (siehe Seite 6).
- Die Erdüberdeckung über der Tankschulter darf max. 1000 mm betragen.

### 3. Technische Daten

#### 3.1 Abmessungen und Gewicht



Volumen	B	H <sub>Ges</sub>	H <sub>Ü</sub>	T <sub>Ü</sub>	H <sub>T</sub>	Gewicht
1600 L	1050 mm	1220 mm	1015 mm	205 mm	1120 mm	ca. 62 kg
2650 L	1300 mm	1500 mm	1290 mm	210 mm	1400 mm	ca. 98 kg

Alle Maße +/- 3 % Toleranz

Die Anschlüsse für Zulauf und Leerrohr am Teleskop-Domschacht CRISTALL<sup>®</sup> liegen 185 mm bzw. 200 mm über dem Tankkörper.

## 4. Aufbau Tank

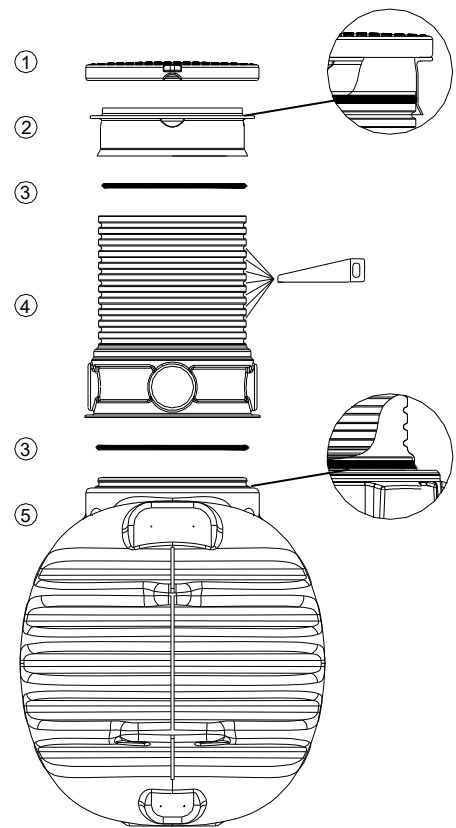
① Abdeckung (PE-Deckel bzw. PKW-Modul)

② Teleskop-Aufsatz

③ Teleskop-Dichtring / Domschacht-Dichtring

④ Domschacht

⑤ Regenwasser-Erdtank Cristall



## 5. Transport und Lagerung

### 5.1 Transport

Der Transport der Behälter darf nur mit geeignetem Transportmittel erfolgen. Während des Transportes sind die Behälter gegen Verrutschen und Herunterfallen zu sichern. Werden die Behälter zum Transport mit Spanngurten gesichert, ist zu gewährleisten, dass der Behälter unbeschädigt bleibt. Ein Verzurren oder Anheben der Behälter mit Stahlseilen oder Ketten ist nicht zulässig, überstehende Behälter- oder Anbauteile dürfen nicht zum Anbringen von Tragriemen verwendet werden.

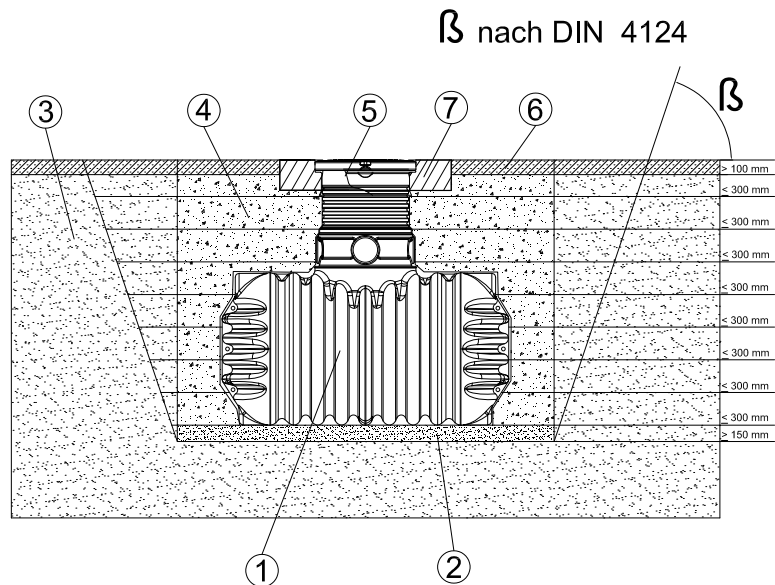
Beanspruchungen durch Stöße sind unbedingt zu vermeiden. Auf keinen Fall dürfen die Behälter über den Untergrund gerollt oder geschleift werden.

### 5.2 Lagerung

Eine notwendige Zwischenlagerung der Behälter muss auf geeignetem, ebenem Untergrund ohne spitze Gegenstände erfolgen. Während der Lagerung muss eine Beschädigung durch Umwelteinflüsse oder Fremdeinwirkung vermieden werden.

## 6. Einbau und Montage

- ① Behälter
- ② verdichteter Unterbau
- ③ Erdreich
- ④ Umhüllung  
Rundkornkies max. Körnung 8/16 nach  
DIN 4226-1
- ⑤ Domschacht mit Teleskopaufsatz
- ⑥ Deckschicht
- ⑦ Betonschicht bei PKW  
befahrenen Flächen



### 6.1 Baugrund

Vor der Installation müssen folgende Punkte unbedingt abgeklärt sein:

- Die bautechnische Eignung des Bodens nach DIN 18196
- Maximal auftretende Grundwasserstände bzw. Sickerfähigkeit des Untergrunds
- Auftretende Belastungsarten, z.B. Verkehrslasten

Zur Bestimmung der bodenphysikalischen Gegebenheiten sollte ein Bodengutachten beim örtlichen Bauamt angefordert werden.

### 6.2 Baugrube

Damit ausreichend Arbeitsraum vorhanden ist, muss die Grundfläche der Baugrube die Behältermaße auf jeder Seite um ca. 500 mm überragen, der Abstand zu festen Bauwerken muss mind. 1200 mm betragen.

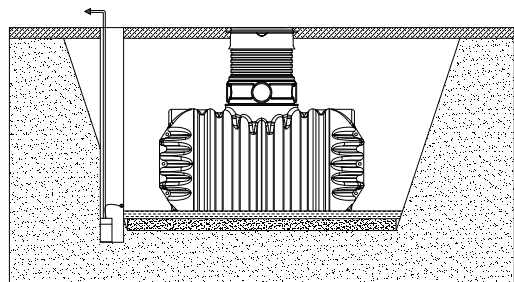
Die Böschung ist nach DIN 4124 anzulegen. Der Baugrund muss waagrecht und eben sein und eine ausreichende Tragfähigkeit gewährleisten.

Die Tiefe der Grube muss so bemessen sein, dass die max. Erdüberdeckung (1000 mm ab Oberkante Behälterkörper) über dem Behälter nicht überschritten wird. Für die ganzjährige Nutzung der Anlage ist eine Installation des Behälters und der wasserführenden Anlagenteile im frostfreien Bereich notwendig. In der Regel liegt die frostfreie Tiefe bei ca. 800 mm, genaue Angaben hierzu erhalten Sie bei der zuständigen Behörde.

Als Unterbau wird eine Schicht verdichteter Rundkornkies (Körnung 8/16 nach DIN 4226-1, Dicke ca. 150 – 200 mm) aufgetragen.

#### 6.2.1 Grundwasser und bindige (wasserundurchlässige) Böden

Bei nur gelegentlich auftretendem Grundwasser und bindigen, wasserundurchlässigen Böden (z. B. Lehm) ist für eine ausreichende Ableitung (Drainage) des Grund- bzw. Sickerwassers zu sorgen, so dass die Behälter **nie tiefer als 500 mm** im Grundwasser stehen. Ggf. muss die Drainageleitung in einem senkrecht eingebauten DN 300 Rohr enden, in dem eine Tauchdruckpumpe eingelassen ist, die das überschüssige Wasser abpumpt. Die Pumpe ist regelmäßig zu überprüfen.

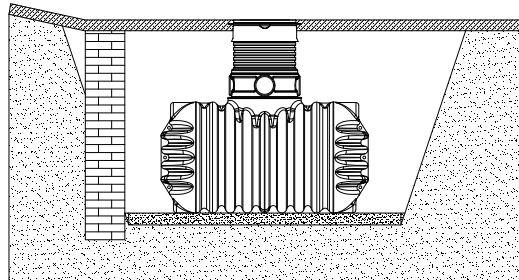


Ist zu erwarten, dass die Behälter tiefer eintauchen ist in jedem Fall für eine ausreichende Ableitung zu sorgen.

## 6. Einbau und Montage

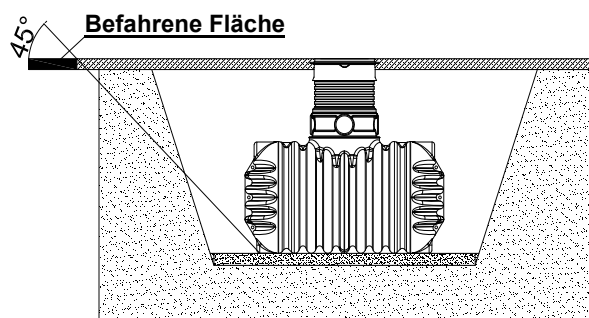
### 6.2.2 Hanglage, Böschung etc.

Beim Einbau des Behälters in unmittelbarer Nähe (< 5 m) eines Hanges, Erdhügels oder einer Böschung muss eine statisch berechnete Stützmauer zur Aufnahme des Erddrucks errichtet werden. Die Mauer muss die Behältermaße um mind. 500 mm in alle Richtungen überragen und einen Mindestabstand von 1200 mm zum Behälter haben.



### 6.2.3 Einbau der Behälter neben LKW befahrenen Flächen

Bei Installation der Behälter neben befahrenen Flächen die mit schwereren Fahrzeugen als PKW's befahren werden muss gewährleistet sein, dass die auftretenden Belastungen durch diese Fahrzeuge nicht auf den Behälter übertragen werden. Der Abstand entspricht mindestens der Grubentiefe.



**Mind. Abstand zu befahrenen Flächen:**

Behälter	1600 L	2650 L
Abstand	1670 mm	1950 mm

### 6.3 Verbindung mehrerer Behälter

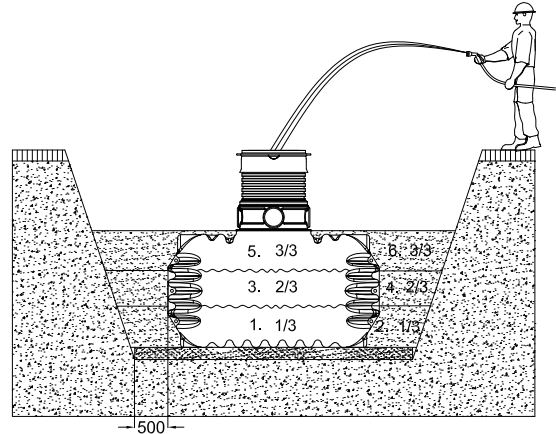
Die Verbindung von zwei oder mehreren Behältern erfolgt über die unten am Behälter angeformten Montageflächen mittels Spezialdichtungen und KG-Rohren. Es ist darauf zu achten, dass der Abstand zwischen den Behältern mind. 1000 mm bei Einbau in Längsrichtung bzw. 1300 mm bei nebeneinander installierten Behältern beträgt.

## 6. Einbau und Montage

### 6.4 Einsetzen und Verfüllen

Die Behälter sind stoßfrei mit geeignetem Gerät in die vorbereitete Baugrube einzubringen. (siehe auch Punkt 4 - Transport und Lagerung)

Um Verformungen zu vermeiden wird der Behälter **vor** dem Anfüllen der Behälterumhüllung zu 1/3 mit Wasser gefüllt, danach wird die Umhüllung lagenweise in max. 300 mm Schritten zu 1/3 angefüllt und verdichtet. Anschließend wird der Behälter zu 2/3 gefüllt und wieder in max. 300 mm Schritten bis zu 2/3 angefüllt, usw. Die einzelnen Schichten müssen gut verdichtet werden (Handstampfer). Beim Verdichten ist eine Beschädigung des Behälters zu vermeiden. Es dürfen auf keinen Fall mechanische Verdichtungsmaschinen eingesetzt werden. Die Umhüllung muss mind. 500 mm breit sein.



Bei Installation der Behälter unter Flächen die mit **PKW befahren** werden muss eine ca. 200 mm bis 300 mm hohe **Schotter-Tragschicht** über dem Behälter eingebracht werden. Die Fläche der Schotter-Tragschicht sollte der Größe der Sohle der Baugrube entsprechen.

#### Verfüllmaterial:

- Das Verfüllmaterial muss gut verdichtbar, durchlässig, scherfest, frostsicher sowie frei von spitzen Gegenständen sein.
- Diese Eigenschaften erfüllt z. B. Rundkornkies (die Körnung sollte 8/16 nach DIN 4226-1 nicht überschreiten).
- Bodenaushub oder „Füllsand“ sind in den meisten Fällen ungeeignet.
- Mutterboden, Lehme und andere bindige Böden sind für die Verfüllung ungeeignet.

## 6. Einbau und Montage

### 6.5 Anschlüsse legen

Sämtliche Zu- bzw. Überlaufleitungen sind mit einem Gefälle von mind. 1% zu verlegen (nachträgliche Setzungen sind dabei zu berücksichtigen). Der Anschluss erfolgt an den vorgebohrten Öffnungen am Domschacht bzw. am Behälter. Für integrierte Filter bestehen eventuell besondere Anschlussvoraussetzungen, hierfür muss die separate Einbauanleitung berücksichtigt werden. Wird der Behälterüberlauf an einen öffentlichen Kanal angeschlossen muss dieser nach DIN 1986 bei Mischkanal über eine Hebeanlage oder bei Anschluss an einen reinen Regenwasserkanal über einen Rückstauverschluss vor Rückstau gesichert werden.

Sämtliche Saug- bzw. Druck- und Steuerleitungen sind in einem Leerrohr zu führen, welches mit Gefälle zum Behälter, ohne Durchbiegungen möglichst geradlinig zu verlegen ist. Erforderliche Bögen sind mit max. 30° Formstücken auszubilden. Das Leerrohr ist möglichst kurz zu halten.

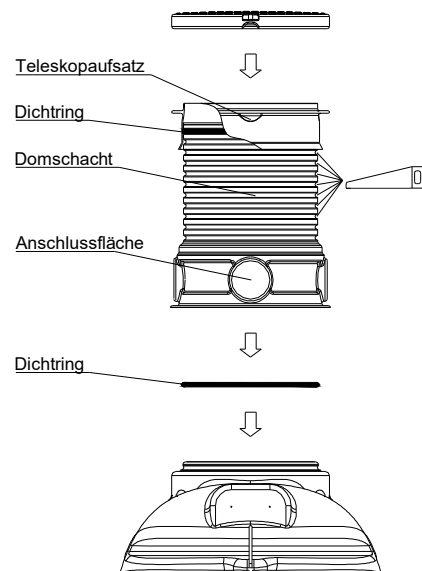
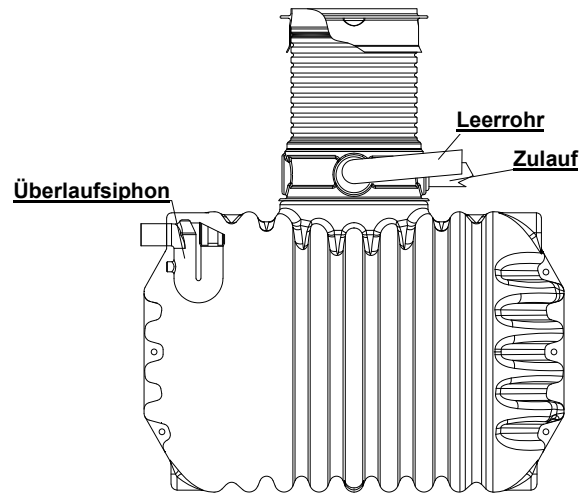
**Wichtig:** Das Leerrohr ist an einer Öffnung **oberhalb** des max. Wasserstandes anzuschließen. Um eine Be- bzw. Entlüftung des Behälters zu schaffen ist ggf. ein DN 100 KG - Rohr an einer freien Öffnung anzuschließen und steigend zur Entlüftungsstelle zu verlegen. Der Zusammenschluss mit Entlüftungen anderer Bauwerke ist nicht zulässig.

### 6.6 Montage des Teleskop-Domschachtes

Die Schachtverlängerung ist an 9 Stellen von oben um jeweils 50 mm kürzbar (siehe Skizze). Dadurch können Erdüberdeckungen über Tankschulter zwischen 570 mm und 1000 mm realisiert werden. Evtl. muss bei geringen Erdüberdeckungen neben dem Schacht auch der Teleskopaufsatz gekürzt werden.

Der Dichtring wird in die oberste verbleibende umlaufende Nut eingelegt und der Teleskopaufsatz darüber geschoben (Dichtung einfetten). Der Teleskopaufsatz muss gut mit Erdmaterial unterfüllt werden, damit er bei Belastung nicht absacken kann.

Anschließend wird der Domschacht-Dichtring in die Nut des Tankhalses eingelegt und der Domschacht lose aufgesetzt. Beim Auffüllen und Verdichten der Grube bekommt sie ihre Stabilität, ohne dass sie extra befestigt werden muss.



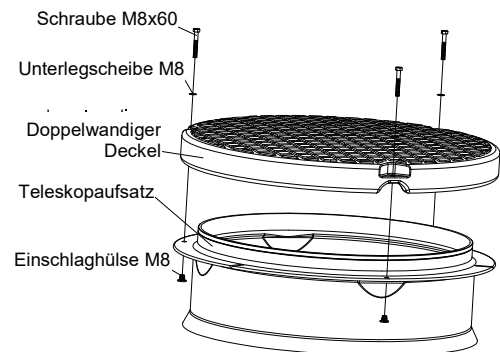


## 6. Einbau und Montage

### 6.7 Montage des doppelwandigen PE-Deckels auf den Teleskop-Domschacht

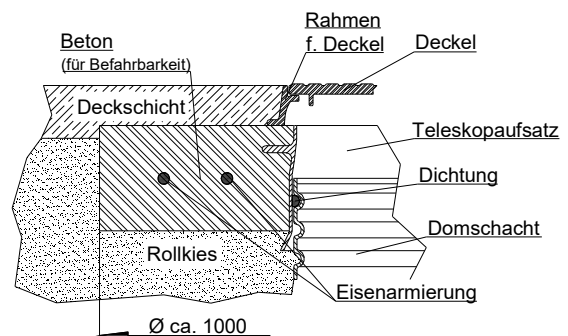
**Der Deckel muss, außer bei Arbeiten im Behälter, kindersicher verschlossen sein.**

Die 3 Einschlaghülsen von unten in die Löcher des Teleskopaufsatzes einführen und von oben die Schrauben zum Festhalten 5 - 6 Gewindegänge einschrauben, die Einschlaghülsen mit einem Hammer einschlagen. Anschließend den Deckel aufsetzen und kindersicher verschrauben. Die Unterlegscheibe verhindert ein einschneiden der Schraube in das Material des Deckels.



### 6.8 Montage des Teleskop-Domschachtes für PKW befahrene Flächen

Werden die Behälter unter PKW befahrenen Flächen (Klasse B, max. Achslast 2.2 to) installiert muss der Teleskopaufsatz im Kragenbereich mit eisenarmierten Beton (Belastungsklasse B25 = 250 Kg/m<sup>2</sup>) eingebettet werden. Die Betonummantelung muss umlaufend mind. 300 mm breit und ca. 200 mm hoch sein. Anschließend werden der mitgelieferte Gussrahmen und der Deckel aufgesetzt. Die Erdüberdeckung über Tankschulter muss mindestens 800 mm und darf maximal 1000 mm betragen.



**Auftretende Lasten dürfen auf keinen Fall direkt auf den Tank übertragen werden.**

Die Erdtanks der Tankserie Cristall dürfen in keinem Fall unter Flächen eingebaut werden, die mit LKW oder sonstigen schweren Fahrzeugen befahren werden.

**Der Deckel muss nach jedem Öffnen kindersicher verschlossen werden.**

**Auf keinen Fall dürfen Betonschachtringe oder ähnliche Verlängerungen verwendet werden, sondern ausschließlich der GARANTIA Teleskop-Domschacht Cristall.**

**Bei Nichteinhaltung erlischt jegliche Garantie.**

## 7. Einbau als Sammelgrube

Werden die Erdtanks der Tankserie Cristall als abflusslose Sammelgrube eingebaut gelten alle vorgenannten Arbeitsschritte und Anweisungen, nur die Installation der Überlauf -und Leerrohrleitung entfällt.

Zusätzlich zur Moosgummidichtung am teleskopischen Aufsatzstück gibt es optional eine Moosgummidichtung für den begehbaren PE-Deckel doppelwandig als Geruchsverschluss (Art.-Nr.: 790079).

## 8. Inspektion und Wartung

Die gesamte Anlage ist mind. alle drei Monate auf Dichtheit, Sauberkeit und Standsicherheit zu überprüfen.

Eine Wartung der gesamten Anlage sollte in Abständen von ca. 5 Jahren erfolgen. Dabei sind alle Anlagenteile zu reinigen und auf ihre Funktion zu überprüfen. Bei Wartungen sollte wie folgt vorgegangen werden:

- Behälter restlos entleeren
- Feste Rückstände mit einem weichen Spachtel entfernen
- Flächen und Einbauteile mit Wasser reinigen
- Schmutz aus dem Behälter restlos entfernen
- Alle Einbauteile auf ihren festen Sitz überprüfen

