

## Anleitung für Einbau und Wartung GRAF Sammelgrube Columbus

**Sammelgrube Columbus 3700 L**  
Begehbar                    PKW-befahrbar  
Art.-Nr. 102232    Art.-Nr. 102512

**Sammelgrube Columbus 4500 L,**  
Begehbar                    PKW-befahrbar  
Art.-Nr. 102233    Art.-Nr. 102513

**Sammelgrube Columbus 6500L,**  
Begehbar                    PKW-befahrbar  
Art.-Nr. 102234    Art.-Nr. 102514

Bauart-zugelassen:  
DIBt-Nr.: Z-40.24-381



Die in dieser Anleitung beschriebenen Punkte sind unbedingt zu beachten. Bei Nichtbeachtung erlischt jeglicher Garantieanspruch. Für alle über GRAF bezogenen Zusatzartikel erhalten Sie separate in der Transportverpackung beiliegende Einbauanleitungen.

Fehlende Anleitungen sind umgehend bei uns anzufordern. Diese Anleitungen, sowie die Zulassung sind unter [www.graf.info](http://www.graf.info) als Download abrufbar.

Eine Überprüfung der Behälter auf Dichtheit und eventuelle Beschädigungen hat unbedingt vor dem Versetzen in die Baugrube zu erfolgen.

Der Einbau ist von einer Fachfirma durchzuführen. Lassen Sie sich von Ihrer Fachfirma ein Einbau- und Übergabeprotokoll erstellen

### Inhaltsübersicht

1.	ALLGEMEINE HINWEISE	2
1.1	Sicherheit	2
2.	EINBAUBEDINGUNGEN	2
3.	TECHNISCHE DATEN	3
3.1	Abmessungen und Gewicht	3
4.	AUFBAU TANK	4
5.	TRANSPORT UND LAGERUNG	4
5.1	Transport	4
5.2	Lagerung	4
6.	EINBAU UND MONTAGE	5
6.1	Baugrund	5
6.2	Prüfung vor dem Einbau	5
6.3	Baugrube	6
6.4	Einsetzen und Verfüllen	7
6.5	Verbindung mehrerer Behälter	7
6.6	Anschlüsse legen	7
6.7	Montage des Teleskop-Domschachtes	8
6.8	Montage des doppelwandigen PE-Deckels	8
6.9	Montage des Teleskop-Domschachtes für PKW befahrene Flächen	8
7.	INSPEKTION UND WARTUNG	9

## 1. Allgemeine Hinweise

### 1.1 Sicherheit

Bei sämtlichen Arbeiten sind die einschlägigen Unfallverhütungsvorschriften nach BGV C22 zu beachten. Besonders bei Begehung der Behälter ist eine 2. Person zur Absicherung erforderlich.

Des Weiteren sind bei Einbau, Montage, Wartung, Reparatur usw. die in Frage kommenden Vorschriften und Normen zu berücksichtigen. Hinweise hierzu finden Sie in den dazugehörigen Abschnitten dieser Anleitung.

Die Installation der Anlage bzw. einzelner Anlagenteile muss von qualifizierten Fachleuten durchgeführt werden. Der Behälter darf erst dann in Betrieb genommen werden, wenn die Montage der Entlüftung erfolgt ist und der Sachkundige der mit dem Einbau beauftragten Firma den ordnungsgemäßen Einbau bescheinigt hat.

Bei sämtlichen Arbeiten an der Anlage bzw. Anlagenteilen ist immer die Gesamtanlage außer Betrieb zu setzen und gegen unbefugtes Wiedereinschalten zu sichern.

Damit die Sammelgrube dauerhaft funktioniert und von ihr keine Gefährdung für die Umwelt ausgeht müssen sie fachgerecht geplant, ausgeführt und regelmäßig geprüft werden. **Die Behälter und die Zulaufleitungen sind auf Dichtheit zu prüfen** (DIN 1986-30:2012-02). Die Dichtheitsprüfung darf nur von einem Fachbetrieb vorgenommen werden. Nach erfolgter Prüfung ist ein Prüfprotokoll/Dichtheitsbescheinigung zu erstellen.

Es sind nur Original GRAF Abdeckungen oder von der Fa. GRAF schriftlich freigegebene Abdeckungen zu verwenden. **Die Abdeckungen sind stets, außer bei Arbeiten im Behälter, kindersicher verschlossen zu halten, ansonsten besteht höchste Unfallgefahr. Der mitgelieferte PE-Deckel ist nicht befahrbar, der Behälter darf nur im nicht befahrenen Grünbereich installiert werden.** Die kurzfristige Belastung der begehbaren PE-Abdeckung beträgt max. 150 kg, die langfristige Belastung max. 50 kg.

Die Firma GRAF bietet ein umfangreiches Sortiment an Zubehörteilen, die alle aufeinander abgestimmt sind und zu kompletten Systemen ausgebaut werden können. Die Verwendung, nicht von GRAF freigegebener Zubehörteile führt zu einem Ausschluss der Gewährleistung/Garantie.

## 2. Einbaubedingungen

### Begehbar:

- Die GRAF Sammelgrube Columbus mit PE-Abdeckung darf nur im nicht befahrenen Grünbereich installiert werden. Die kurzfristige Belastung der begehbaren PE-Abdeckung beträgt max. 150 kg, die langfristige Flächenbelastung max. 50 kg. Auf eine langfristige Belastung sollte allerdings verzichtet werden!

### PKW-befahrbar:

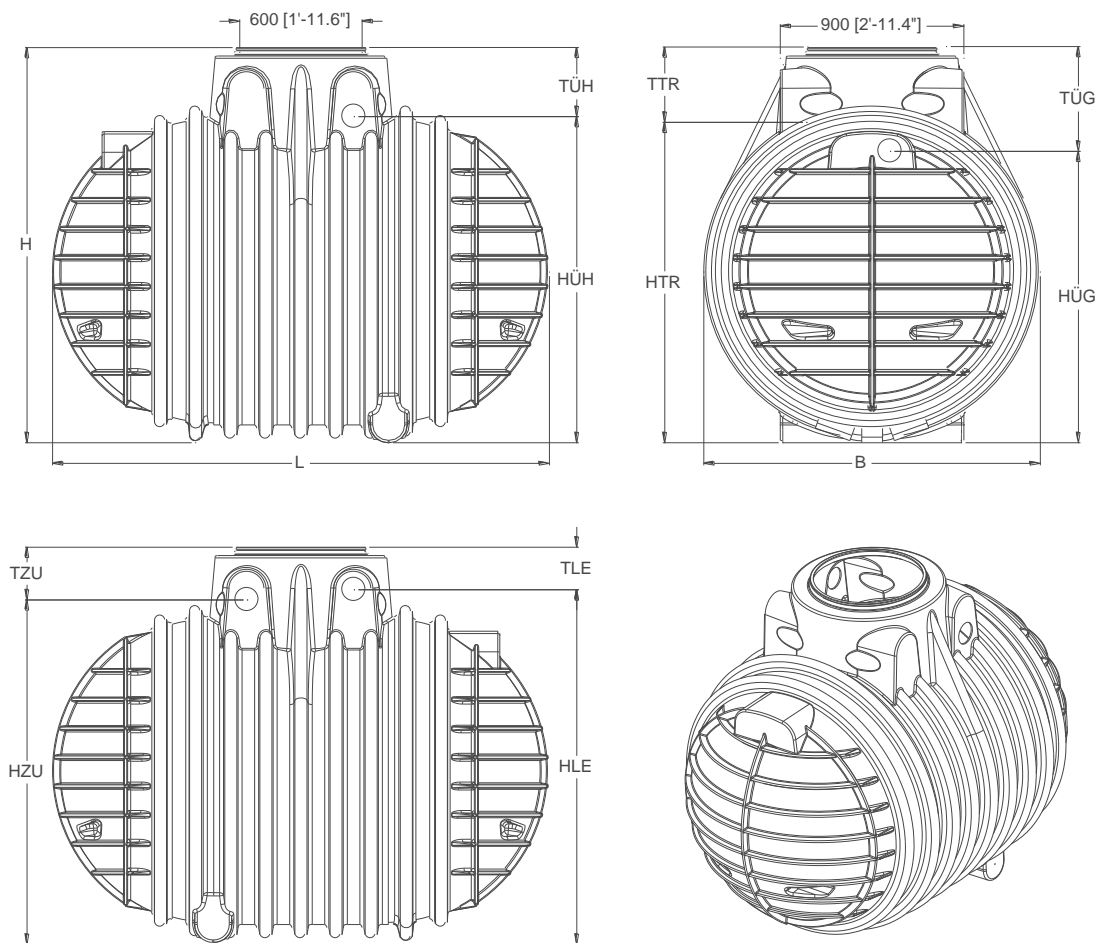
- Die GRAF Sammelgrube Columbus mit Gussabdeckung Klasse B 125 und Betonauflagerung darf unter PKW-befahrenen Flächen installiert werden (max. Achslast 2,2 to.). Auf keinen Fall dürfen die Behälter unter LKW befahrenen Flächen eingebaut werden.
- Die Erdüberdeckung muss im PKW befahrenen Bereich mindestens 800 mm und darf maximal 1000 mm betragen.
- Auf keinen Fall dürfen Lasten durch Kraftfahrzeuge direkt auf den Tank übertragen werden.

### Allgemein:

- Bei Grundwasser und Hanglage sind spezielle Einbauvorschriften zu beachten (siehe Seite 6).
- Bei Installation neben befahrenen Flächen mit schweren Fahrzeugen (siehe Seite 6).
- Die Erdüberdeckung über der Tankschulter darf max. 1000 mm betragen.

### 3. Technische Daten

#### 3.1 Abmessungen und Gewicht



Tank	3700 L	4500 L	6500 L
Gewicht	ca. 190 kg	ca. 240 kg	ca. 360 kg
L	2440 mm	2440 mm	2680 mm
B	1650 mm	1840 mm	2015 mm
H	1950 mm	2140 mm	2290 mm
HÜH	1610 mm	1800 mm	1970 mm
TÜH	340 mm	340 mm	320 mm
HTR	1580 mm	1770 mm	2015 mm
TTR	370 mm	370 mm	275 mm
HÜG	1435 mm	1590 mm	1790 mm
TÜG	515 mm	550 mm	500 mm
HZU	1690 mm	1880 mm	1990 mm
TZU	260 mm	260 mm	300 mm
HLE	1740 mm	1930 mm	2020 mm
TLE	210 mm	210 mm	270 mm

(alle Maße in mm; +/- 3 % Toleranz)  
Technische Änderungen vorbehalten

## 4. Aufbau Tank

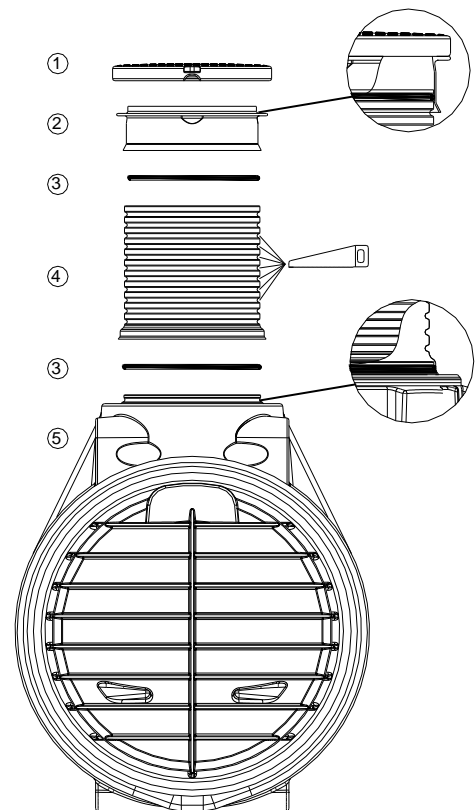
① Abdeckung (PE-Deckel bzw. PKW-Modul)

② Teleskop-Aufsatz

③ Teleskop-Dichtring / Domschacht-Dichtring

④ Domschacht

⑤ Sammelgrube Columbus



## 5. Transport und Lagerung

### 5.1 Transport

Der Transport der Behälter darf nur mit geeignetem Transportmittel erfolgen. Während des Transportes sind die Behälter gegen Verrutschen und Herunterfallen zu sichern. Werden die Behälter zum Transport mit Spanngurten gesichert, ist zu gewährleisten, dass der Behälter unbeschädigt bleibt. Ein Verzurren oder Anheben der Behälter mit Stahlseilen oder Ketten ist nicht zulässig, überstehende Behälter- oder Anbauteile dürfen nicht zum Anbringen von Tragriemen verwendet werden.

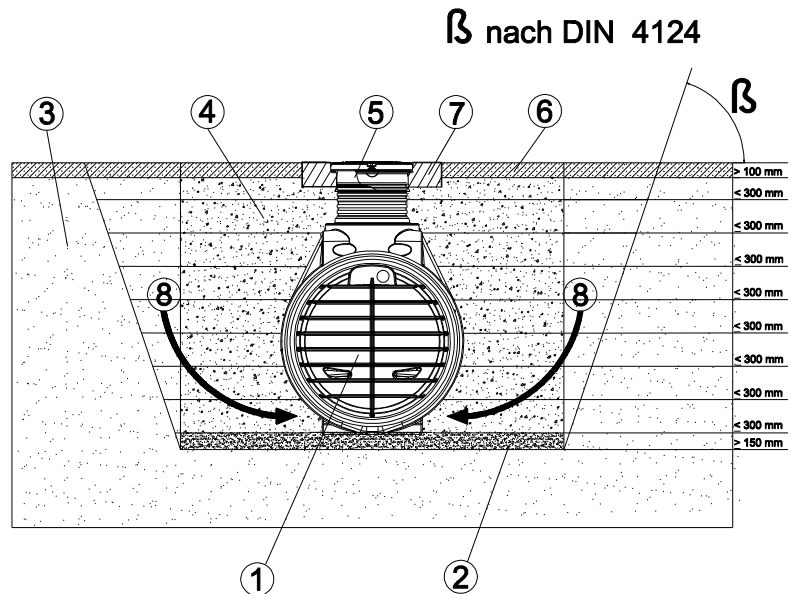
Beanspruchungen durch Stöße sind unbedingt zu vermeiden. Auf keinen Fall dürfen die Behälter über den Untergrund gerollt oder geschleift werden.

### 5.2 Lagerung

Eine notwendige Zwischenlagerung der Behälter muss auf geeignetem, ebenem Untergrund ohne spitze Gegenstände erfolgen. Während der Lagerung muss eine Beschädigung durch Umwelteinflüsse oder Fremdeinwirkung vermieden werden.

## 6. Einbau und Montage

- ① Behälter
- ② verdichteter Unterbau
- ③ Erdreich
- ④ Umhüllung  
(Rundkornkies max. Körnung 8/16 nach  
DIN 4226-1)
- ⑤ Domschacht mit  
Teleskopaufsatz
- ⑥ Deckschicht
- ⑦ Betonschicht bei PKW  
befahrenen Flächen
- ⑧ auf **dichte Verfüllung im  
unteren Drittel** des Tankes ist  
besonders zu achten!



### 6.1 Baugrund

Vor der Installation müssen folgende Punkte unbedingt abgeklärt sein:

- Die bautechnische Eignung des Bodens nach DIN 18196
- Maximal auftretende Grundwasserstände bzw. Sickerfähigkeit des Untergrunds
- Auftretende Belastungsarten, z.B. Verkehrslasten

Zur Bestimmung der bodenphysikalischen Gegebenheiten sollte ein Bodengutachten beim örtlichen Bauamt angefordert werden.

### 6.2 Prüfung vor dem Einbau

Unmittelbar vor dem Einbringen der Behälter in die Baugrube hat der Sachkundige der mit dem Einbau beauftragten Fachfirma folgendes zu prüfen und zu bescheinigen:

- Die Unversehrtheit der Dichtung und der Behälterwand
- Die Dichtheit des Behälters
- Den ordnungsgemäßen Einbau des Einbausystems
- Den ordnungsgemäßen Zustand der Baugrube, insbesondere hinsichtlich der Abmessungen und Sohlenbettung
- Die Beschaffenheit der Körnung des Materials für die Kiesumhüllung (Nachweis durch Lieferschein) und des Verfüllmaterials

## 6. Einbau und Montage

### 6.3 Baugrube

Damit ausreichend Arbeitsraum vorhanden ist, muss die Grundfläche der Baugrube die Behältermaße auf jeder Seite um ca. 500 mm überragen, der Abstand zu festen Bauwerken muss mind. 1200 mm betragen.

Die Böschung ist nach DIN 4124 anzulegen. Der Baugrund muss waagrecht und eben sein und eine ausreichende Tragfähigkeit gewährleisten.

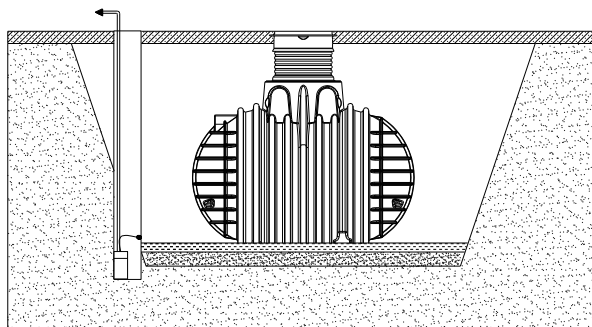
Die Tiefe der Grube muss so bemessen sein, dass die max. Erdüberdeckung (1000 mm ab Oberkante Behälterkörper) über dem Behälter nicht überschritten wird. Für die ganzjährige Nutzung der Anlage ist eine Installation des Behälters und der wasserführenden Anlagenteile im frostfreien Bereich notwendig. In der Regel liegt die frostfreie Tiefe bei ca. 800 mm, genaue Angaben hierzu erhalten Sie bei der zuständigen Behörde.

Als Unterbau wird eine Schicht verdichteter Rundkornkies (Körnung 8/16 nach DIN 4226-1, Dicke ca. 150-200 mm) aufgetragen, wobei darauf zu achten ist, dass diese sehr kompakt gestaltet wird. Bei nicht tragfähigem Grund ist eine armierte Magerbetonplatte von ca. 100 mm Stärke zu erstellen.

#### 6.3.1 Grundwasser und bindige (wasserundurchlässige) Böden

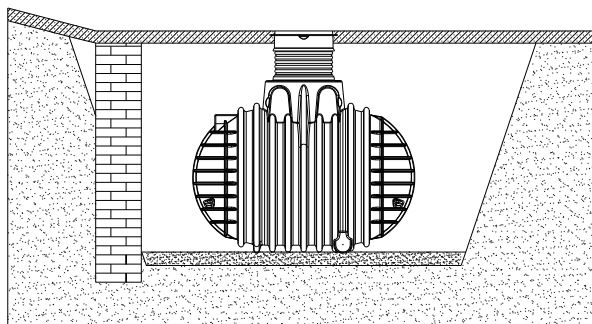
Bei nur gelegentlich auftretendem Grundwasser und bindigen, wasserundurchlässigen Böden (z.B. Lehm) ist für eine ausreichende Ableitung (Drainage) des Grund- bzw. Sickerwassers zu sorgen, so dass die Behälter **nie tiefer als 800 mm** im Grundwasser stehen. Ggf. muss die Drainageleitung in einem senkrecht eingebauten DN 315 Rohr enden, in dem eine Tauchdruckpumpe eingelassen ist, die das überschüssige Wasser abpumpt. Die Pumpe ist regelmäßig zu überprüfen.

Ist zu erwarten, dass die Behälter tiefer eintauchen, ist in jedem Fall für eine ausreichende Ableitung zu sorgen.



#### 6.3.2 Hanglage, Böschung etc.

Beim Einbau des Behälters in unmittelbarer Nähe (< 5 m) eines Hanges, Erdhügels oder einer Böschung muss eine statisch berechnete Stützmauer zur Aufnahme des Erddrucks errichtet werden. Die Mauer muss die Behältermaße um mind. 500 mm in alle Richtungen überragen und einen Mindestabstand von 1200 mm zum Behälter haben.

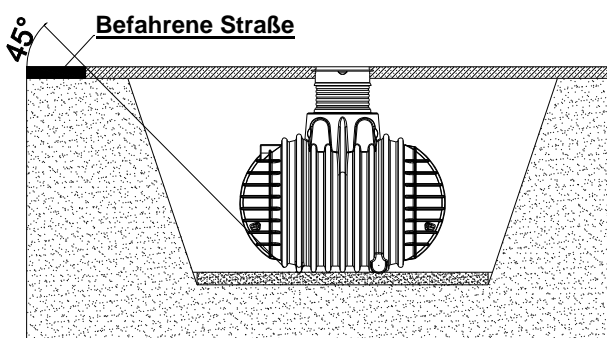


#### 6.3.3 Installation neben befahrenen Fläche

Bei Installation der Behälter neben befahrenen Flächen die mit schwereren Fahrzeugen als PKW's befahren werden muss gewährleistet sein, dass die auftretenden Belastungen durch diese Fahrzeuge nicht auf den Behälter übertragen werden. Der Abstand entspricht mindestens der Grubentiefe.

**Mind. Abstand zu befahrenen Flächen:**

Behälter	3700 L	4500 L	6500 L
Abstand	1950 mm	2140 mm	2500 mm

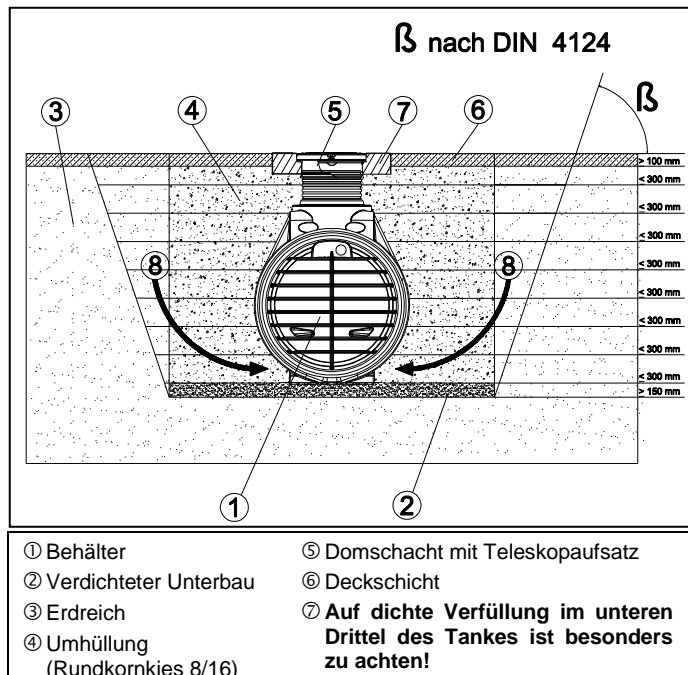


## 6. Einbau und Montage

### 6.4 Einsetzen und Verfüllen

Die Behälter sind stoßfrei mit geeignetem Gerät in die vorbereitete Baugrube einzubringen. (siehe auch Punkt 5 - Transport und Lagerung)

Um Verformungen zu vermeiden wird der Behälter **vor** dem Anfüllen der Behälterumhüllung zu 1/3 mit Wasser gefüllt. Danach wird die Umhüllung (Rundkornkies, max. Körnung 8/16 nach DIN 4226-1) lagenweise in max. 300 mm Schritten zu 1/3 angefüllt und verdichtet, wobei hier eine kompakte Hinterfüllung vor allem im unteren Drittel zu beachten ist ⑦. Anschließend wird der Behälter zu 2/3 gefüllt und wieder in max. 300 mm Lagen bis zu 2/3 angefüllt, usw. Die einzelnen Lagen müssen gut verdichtet werden (Handstampfer). Beim Verdichten ist eine Beschädigung des Behälters zu vermeiden. Es dürfen auf keinen Fall mechanische Verdichtungsmaschinen eingesetzt werden. Die Umhüllung muss mind. 500 mm breit sein.



**Das Anfüllen mit Rundkornkies muss zügig erfolgen und an einem Tag fertig gestellt werden.** Ansonsten kann es bei starken Regenereignissen zu Überbelastungen durch Stauwasser kommen.

Bei Installation der Behälter unter Flächen, die mit **PKW befahren** werden, muss eine ca. 200 mm bis 300 mm hohe **Schotter-Tragschicht** über dem Behälter eingebracht werden. Die Fläche der Schotter-Tragschicht sollte der Größe der Sohle der Baugrube entsprechen.

#### Verfüllmaterial:

- Das Verfüllmaterial muss gut verdichtbar, durchlässig, scherfest, frostsicher sowie frei von spitzen Gegenständen sein.
- Diese Eigenschaften erfüllt z. B. Rundkornkies (die Körnung sollte 8/16 nach DIN 4226-1 nicht überschreiten).
- Bodenaushub oder „Füllsand“ sind in den meisten Fällen ungeeignet.
- Mutterboden, Lehme und andere bindige Böden sind für die Verfüllung gänzlich ungeeignet.

### 6.5 Verbindung mehrerer Behälter

Die Verbindung von zwei oder mehreren Behältern erfolgt über die unten am Behälter angeformten Montageflächen mittels GRAF Spezialdichtungen und KG - Rohren. Die Öffnungen sind ausschließlich mit dem GRAF Spezialkronenbohrer in der entsprechenden Größe zu bohren. Es ist darauf zu achten, dass der Abstand zwischen den Behältern mind. 800 mm bzw. 1000 mm bei nebeneinander installierten Behältern beträgt. Die KG - Rohre müssen mind. 200 mm in die Behälter hineinragen.

### 6.6 Anschlüsse legen

Sämtliche Zu- bzw. Überlaufleitungen sind mit einem Gefälle von mind. 2 % zu verlegen (nachträgliche Setzungen sind dabei zu berücksichtigen). Der Anschluss erfolgt an den vorgebohrten Öffnungen am Behälter. Die Zuleitung sollte möglichst geradlinig verlegt werden. Erforderliche Bögen sind mit 30°-Formstücken auszubilden.

Um eine Be- bzw. Entlüftung des Behälters zu schaffen, muss ein DN 110 KG - Rohr angeschlossen und steigend zur Entlüftungsstelle verlegt werden. Der Zusammenschluss mit Entlüftungen anderer Bauwerke ist nicht zulässig.

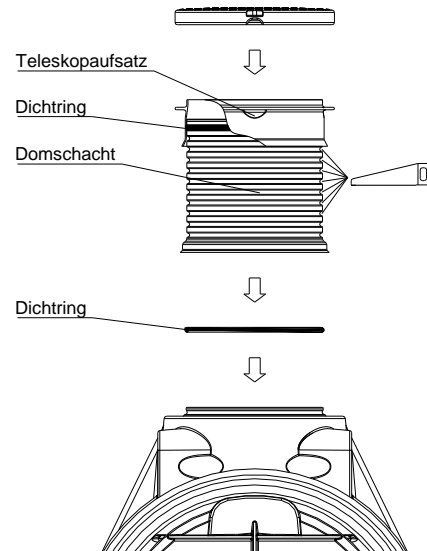
## 6. Einbau und Montage

### 6.7 Montage des Teleskop-Domschachtes

Die Schachtverlängerung ist an 9 Stellen von oben um jeweils 50 mm kürzbar (siehe Skizze). Um eine zusätzliche Erdüberdeckung von nur 220 mm zu gewährleisten, muss auch der Teleskopaufsatz etwas gekürzt werden.

Der Dichtring wird in die oberste verbleibende umlaufende Nut eingelegt und der Teleskopaufsatz darüber geschoben (Dichtring einfetten). Der Teleskopaufsatz muss gut mit Erdmaterial unterfüttert werden, damit er bei Belastung nicht absacken kann.

Anschließend wird der Domschacht-Dichtring in die Nut des Tankhalses eingelegt und der Domschacht lose aufgesetzt. Beim Auffüllen und Verdichten der Grube bekommt sie ihre Stabilität, ohne dass sie extra befestigt werden muss.

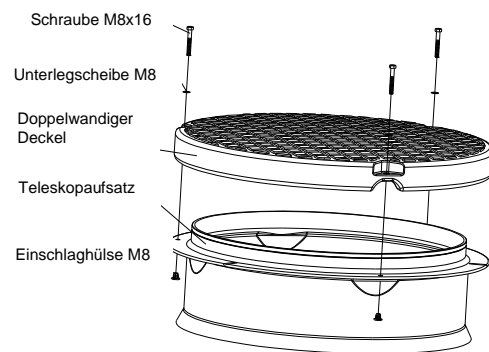


### 6.8 Montage des doppelwandigen PE-Deckels

**Der Deckel muss, außer bei Arbeiten im Behälter, kindersicher verschlossen sein.**

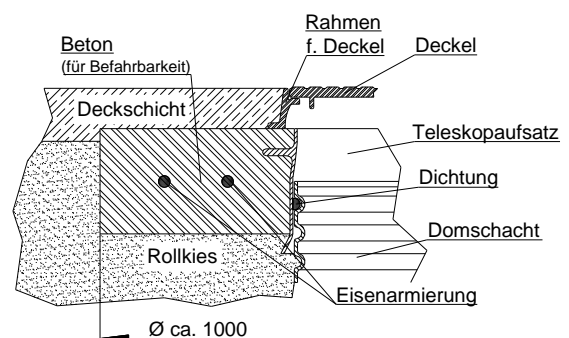
Die 3 Einschlaghülsen von unten in die Löcher des Teleskopaufsatzes einführen und von oben die Schrauben zum Festhalten 5–6 Gewindengänge einschrauben, die Einschlaghülsen mit einem Hammer einschlagen. Anschließend den Deckel aufsetzen und kindersicher verschrauben. Die Unterlegscheibe verhindert ein Einschneiden der Schraube in das Material des Deckels.

**Den Deckel immer kindersicher verschrauben!**



### 6.9 Montage des Teleskop-Domschachtes für PKW befahrene Flächen

Werden die Behälter unter PKW befahrenen Flächen (Klasse B, max. Achslast 2.2 to) installiert muss der Teleskopaufsatz im Kragenbereich mit eisenarmiertem Beton (Belastungsklasse B25 = 250 Kg/m<sup>2</sup>) unterfüttert werden. Die Betonummantelung muss umlaufend mind. 300 mm breit und ca. 200 mm hoch sein. Anschließend werden der mitgelieferte Gussrahmen und der Deckel aufgesetzt. Die Erdüberdeckung über Tankschulter muss mindestens 800 mm und darf maximal 1000 mm betragen.



**Auftretende Lasten dürfen auf keinen Fall direkt auf den Tank übertragen werden.**

Die Erdtanks der Tankserie Columbus dürfen in keinem Fall unter Flächen eingebaut werden, die mit LKW oder sonstigen schweren Fahrzeugen befahren werden.

**Auf keinen Fall dürfen Betonschachtringe oder ähnliche Verlängerungen verwendet werden, sondern ausschließlich der GRAF Teleskop-Domschacht Columbus.**

**Bei Nichteinhaltung erlischt jegliche Garantie.**



## 7. Inspektion und Wartung

Die gesamte Anlage ist mind. alle drei Monate auf Dichtheit, Sauberkeit und Standsicherheit zu überprüfen.

Die Wartung und Reinigung muss von sachkundigem Personal durchgeführt werden.

Eine Wartung der gesamten Anlage sollte in Abständen von ca. 5 Jahren erfolgen (entleeren, reinigen und visuelle Endkontrolle). Dabei sind alle Anlagenteile zu reinigen und auf ihre Funktion zu überprüfen!

- Behälter restlos entleeren
- Flächen und Einbauteile mit Wasser reinigen
- Schmutz aus dem Behälter restlos entfernen (keine Werkzeuge oder Bürsten aus Metall verwenden)
- Alle Einbauteile auf ihren festen Sitz überprüfen

Eine zusätzliche Kontrolle ist durchzuführen, wenn in der Nähe des Behälters Erdarbeiten durchgeführt wurden.

Es wird daraufhingewiesen, dass im Behälter gesundheitsschädliche Gase vorhanden sein können (Lebensgefahr!).

Die einschlägigen Unfallverhütungsvorschriften sowie die allgemein anerkannten Sicherheitstechniken arbeitsmedizinischen Regeln sind zu beachten.