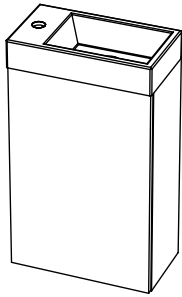
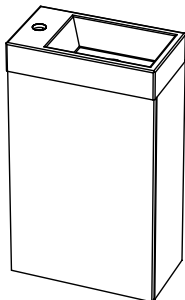
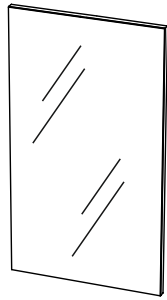


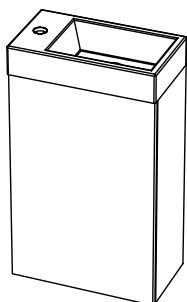
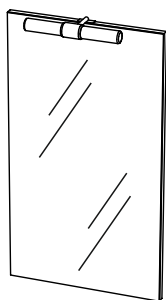
1D



V1



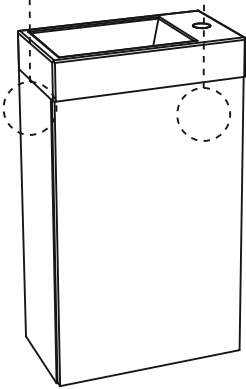
V2



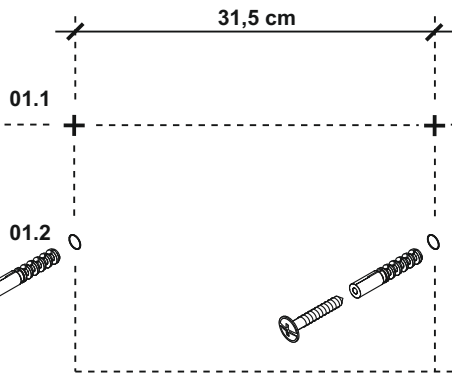
V3

1a

V1

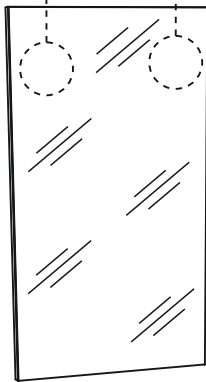
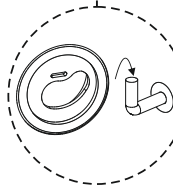
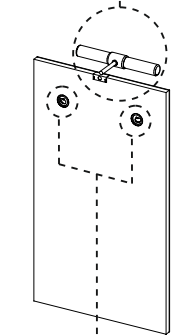
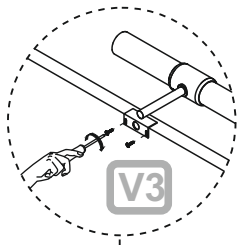


64cm +/- 2 cm

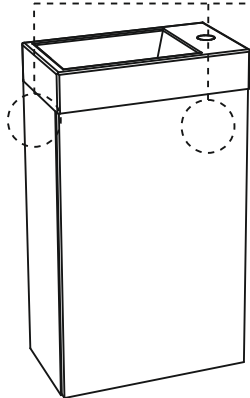
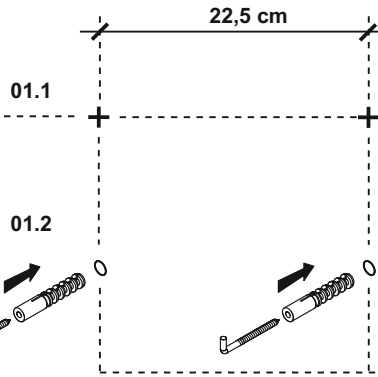


1b

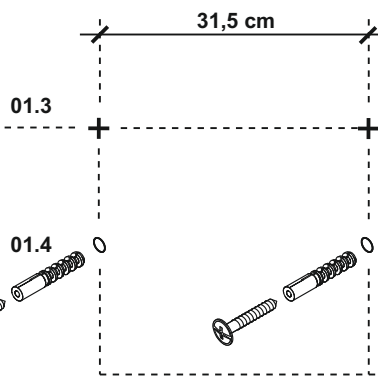
V2 V3



155cm +/- 10 cm

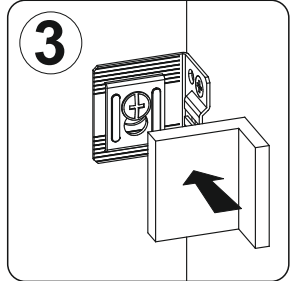
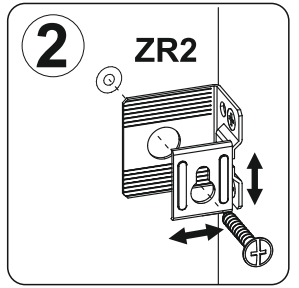
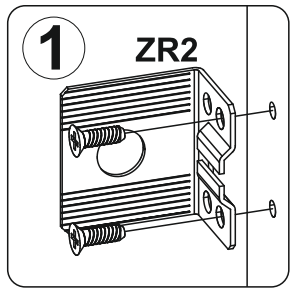
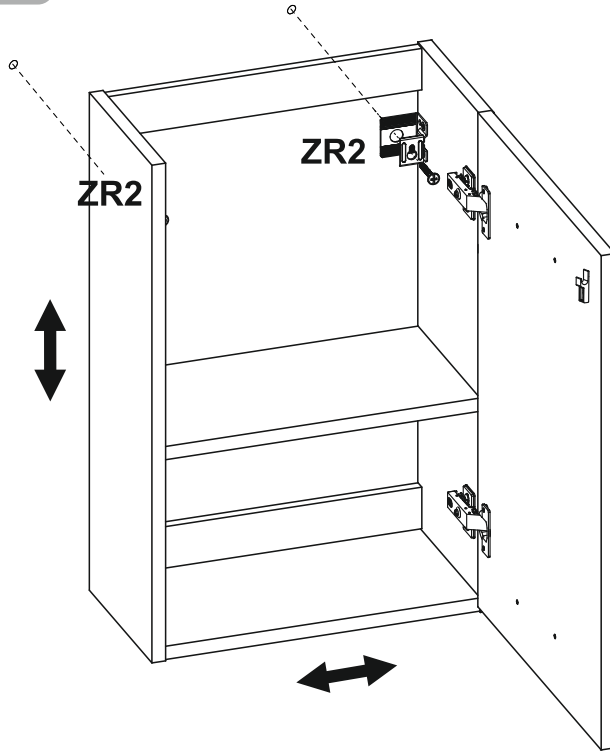
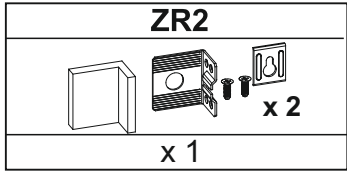


64cm +/- 2 cm



1c

V1 V2 V3



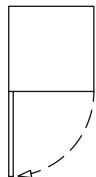
2

V1 V2 V3



03.

04.



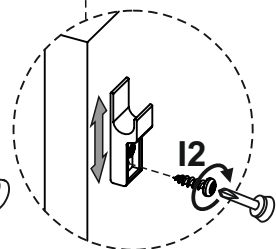
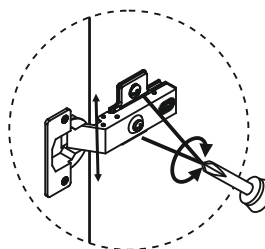
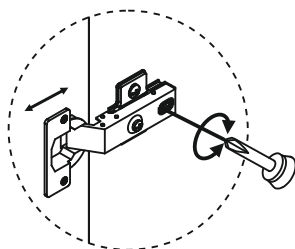
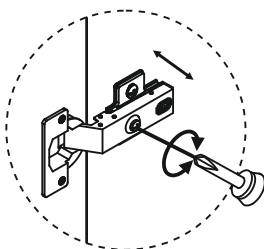
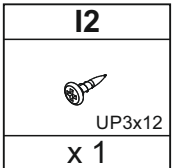
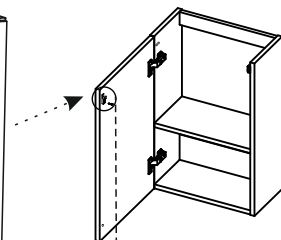
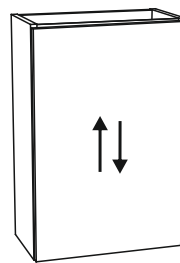
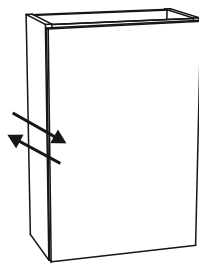
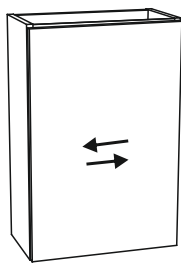
05.

03.

04.

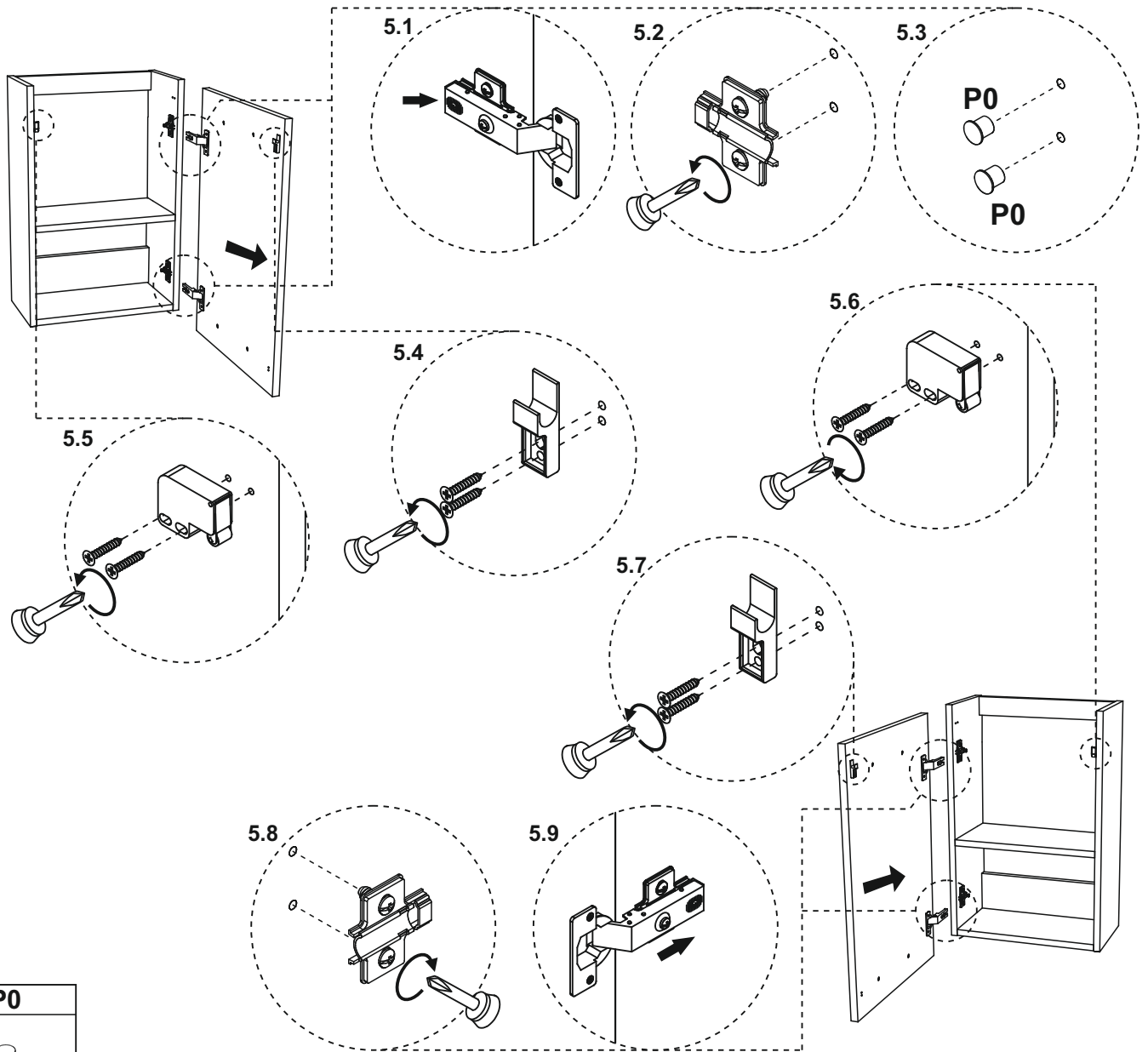
3

V1 V2 V3



4

V1 V2 V3



P0
x 8

5

V1 V2 V3

