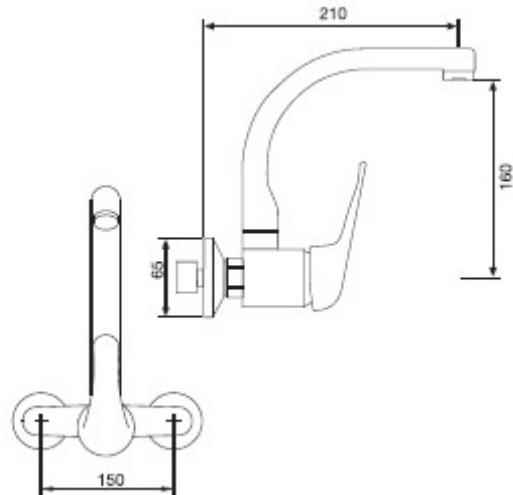


---

**MOD. NORMA**

**CARACTERÍSTICAS TÉCNICAS**

---



---

**Modelo Norma repisa-NOR17 AA**

**CODIGO EAN: 8436558027145**

- **Fabricado según normas UNE817**
- **Cuerpo y caño de latón.**
- **Recubrimiento níquel cromo que supera las 200 horas de prueba en cámara de niebla salina.**
- **Mecanismo de apertura y cierre: cartucho de 40 de discos cerámicos con sistema de apertura en frío que superan los 70.000 ciclos, presión de funcionamiento recomendado de 1 a 5 bars ideal 3 bars**
- **Aireador de 24 macho especial bajo consumo (menos de 6 litros por minuto)**
- **Mecanismo de giro del caño supera los 80.000 ciclos, juntas NBR70**
- **Conexión a pared mediante excéntricas**
- **Ha superado los ensayos realizados en LGAI según norma UNE 19703 y nos han concedido el certificado de industria CGR-8572.**