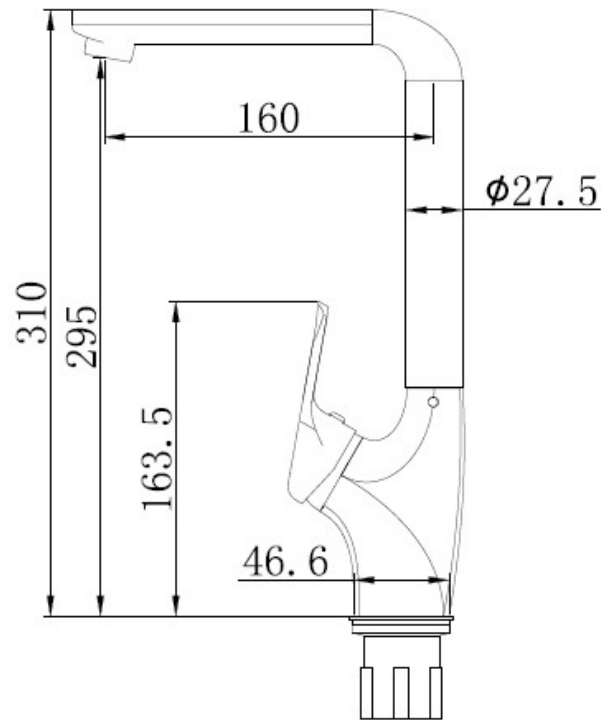


MOD. CORINA NEGRO

CARACTERÍSTICAS TÉCNICAS



Modelo FR24-AA CORINA NEGRO CODIGO EAN: 8436558027060

- Fabricado según normas UNE817
- Cuerpo y caño de latón.
- Recubrimiento pintura negra mate con sistema ELECTROFORESIS
- Mecanismo de apertura y cierre: cartucho de discos cerámicos de 35 mm que superan los 70.000 ciclos, presión de funcionamiento recomendado de 1 a 5 bars ideal 3 bars con sistema de apertura en frío.
- Mecanismo de giro del caño supera los 80.000 ciclos, juntas NBR70
- Conexiones flexibles de 35 cms. Rosca 3/8" homologadas AENOR.
- Aireador de 24/100M especial bajo consumo (menos de 6 litros por minuto)