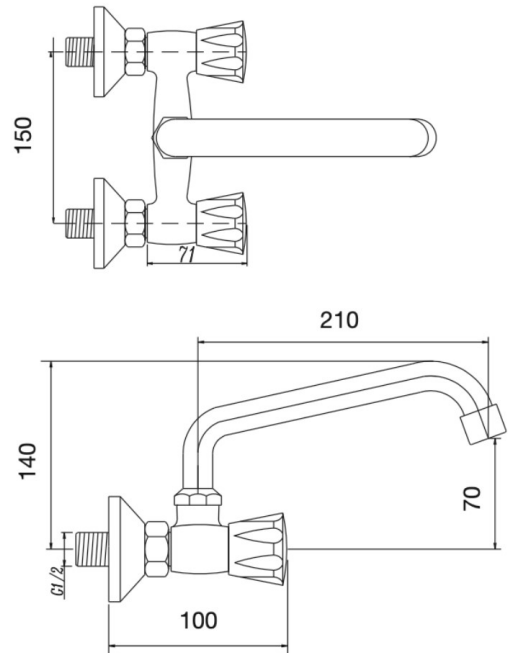


MOD. COCINAS REF.AID06

CARACTERISTICAS TECNICAS



Modelo COCINAS ref. AID06 AA

CODIGO EAN: 8436558027022

- **Fabricado según normas UNE817**
- **Cuerpo y caño de latón.**
- **Recubrimiento níquel cromo que supera las 200 horas de prueba en cámara de niebla salina.**
- **Mecanismo de apertura y cierre: Montura cerámica, presión recomendada de 1 a 5 bars ideal 3 bars.**
- **Aireador de 22/100H especial bajo consumo (menos de 6 litros por minuto)**
- **Mecanismo de giro del caño supera los 80.000 ciclos.**

Ha superado los ensayos realizados en LGAI según norma UNE 19703 y el producto ha sido homologado por el Ministerio de Industria con la referencia CGR-8596.