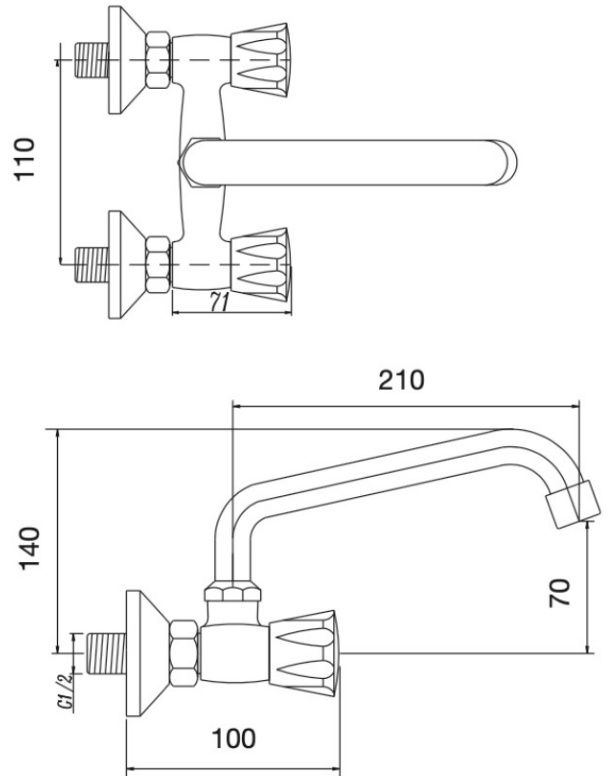


MOD. COCINAS REF.AID06

CARACTERISTICAS TECNICAS



Modelo COCINAS ref. AID05 AA

CODIGO EAN: 8436558027015

- Fabricado según normas UNE817
- Cuerpo y caño de latón.
- Recubrimiento níquel cromo que supera las 200 horas de prueba en cámara de niebla salina.
- Mecanismo de apertura y cierre: Montura cerámica, presión recomendada de 1 a 5 bars ideal 3 bars.
- Aireador de 22/100H especial bajo consumo (menos de 6 litros por minuto)
- Mecanismo de giro del caño supera los 80.000 ciclos.

Ha superado los ensayos realizados en LGAI según norma UNE 19703 y el producto ha sido homologado por el Ministerio de Industria con la referencia CGR-8596.