

AYR[®]
OPENING DOORS

int_alarm[®]

Manual de instrucciones



513

1. NOTAS IMPORTANTES SOBRE SEGURIDAD

- 1. LEE ATENTAMENTE** este manual antes de utilizar el producto.
- 2. CONSERVA ESTE MANUAL** durante toda la vida útil del producto y consúltalo cuando tengas dudas o problemas.
- 3.** A fin de evitar que tanto el producto como el usuario sufra algún daño, **NUNCA INTENTES ABRIR O REPARAR** el producto o sus accesorios.
- 4. NO INSTALES EL PRODUCTO EN ESPACIOS** donde se registren temperaturas por encima o por debajo de las indicadas en la ficha técnica, con una alta concentración de humedad, polvo o contaminación, o en algún otro entorno inadecuado. No lo expongas directamente a la lluvia.
- 5.** Al instalar el producto, manéjalo con cuidado con el fin de evitar causar daños al usuario o al producto.
- 6.** Al sacar del estuche el dispositivo comprueba que están incluidos todos los componentes.
- 7.** Cuando acabe la vida útil del producto, deshazte de él siguiendo la normativa local sobre residuos.
- 8. NO UTILICES PRODUCTOS QUIMICOS** como alcohol o benceno para limpiar el producto.

9. Todas las especificaciones y descripciones están actualizadas al momento de la impresión. Sin embargo, el constante afán por mejorar los productos AYR, nos permite reservarnos el derecho de hacer cambios en las especificaciones en cualquier momento sin previo aviso u obligación.

10. Asegúrate que el dispositivo funciona correctamente antes de terminar su instalación.

11. Si pierdes el móvil que tienes asociado al **int-ALARM**, recomendamos que elimines el acceso de control de este usuario a los dispositivos y reinicies sus credenciales del servidor para evitar manipulaciones ajenas y garantizar la seguridad de tu hogar.

2. DESCRIPCIÓN

2.1 Qué es int-ALARM

int-ALARM es una alarma de seguridad inteligente que se conecta al servidor de AYR donde se gestionan la comunicación de los elementos de seguridad de AYR.

Si alguno de los dispositivos del sistema de AYR instalados en tu sistema detecta un posible ataque o intrusión, la alarma se disparará emitiendo un fuerte sonido avisando a cualquier persona cercana y disuadiendo de seguir con el ataque a los intrusos.

2.2 Características

SEGURIDAD

Siempre alerta: Este dispositivo es el complemento perfecto para asegurar tu vivienda. Con su potente alarma disuadirá a cualquier ladrón de allanar tu morada. Este dispositivo está conectado a todos los elementos de seguridad AYR de tu casa y sonará si hay algún posible ataque.

Alerta a distancia: El dispositivo está diseñado para que la alarma se pueda utilizar a distancia si lo consideras necesario.

Información en tiempo real: El dispositivo está asociado a un servidor externo que realiza el seguimiento del estado del dispositivo en tiempo real, de tal manera que a través del servidor podrás saber si todo está bien y el dispositivo sigue estando operativo.

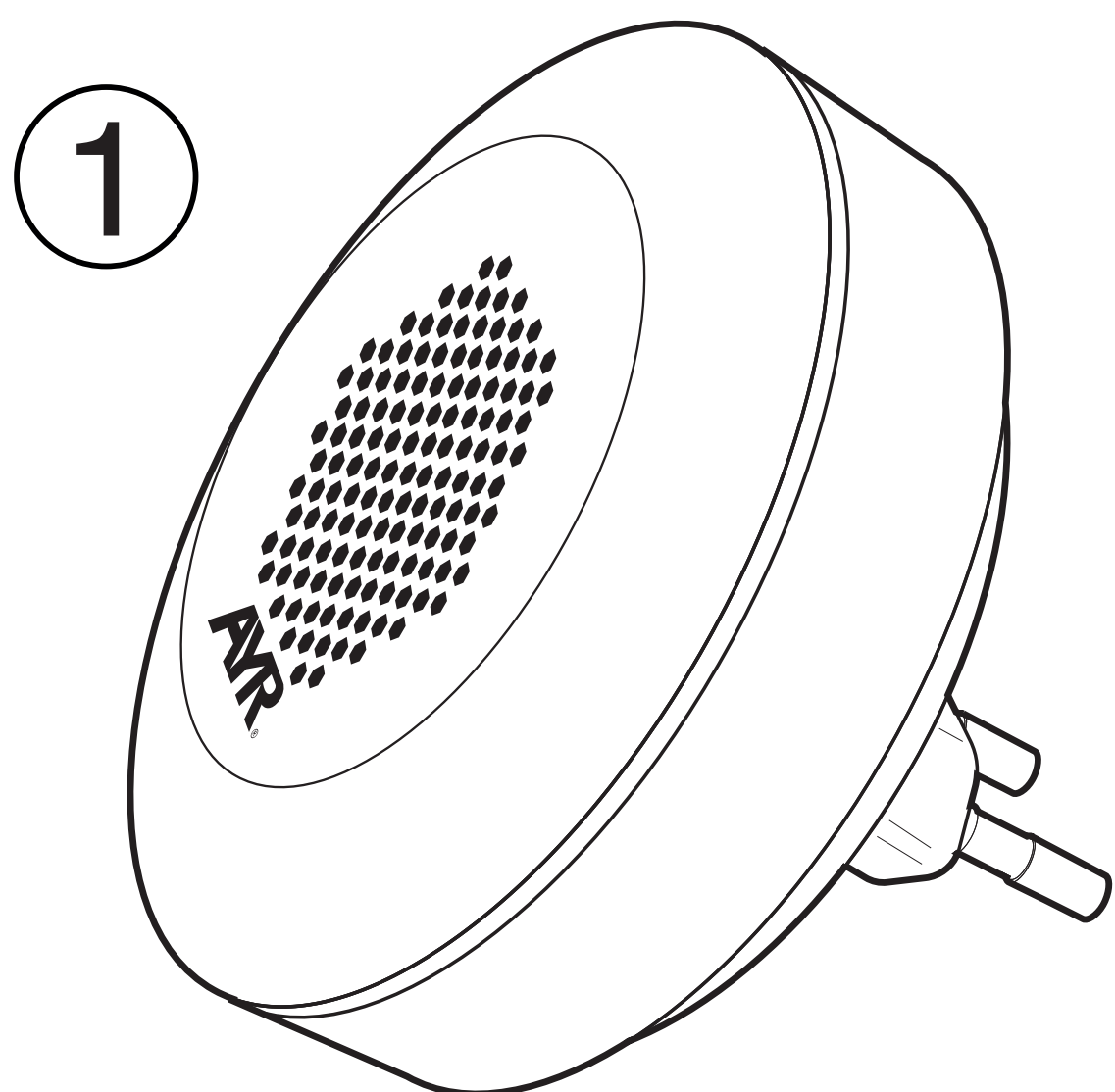
FACILIDAD DE USO

Instalación sencilla: El **int-ALARM** se alimenta a través de red eléctrica habitual, para que su instalación sea, simplemente, enchufar el dispositivo en un enchufe. A partir de ahí sólo deberás configurarlo con la aplicación.

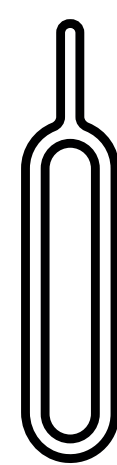
Sin complicaciones: El dispositivo cuenta con diversos avisos sonoros que nos ayudarán a configurar el dispositivo y asegurarnos de que funciona correctamente.

2.3 Contenido de la caja

- 1 int-ALARM
- 2 Útil de configuración
- 3 Tarjeta código QR instrucciones



2



3



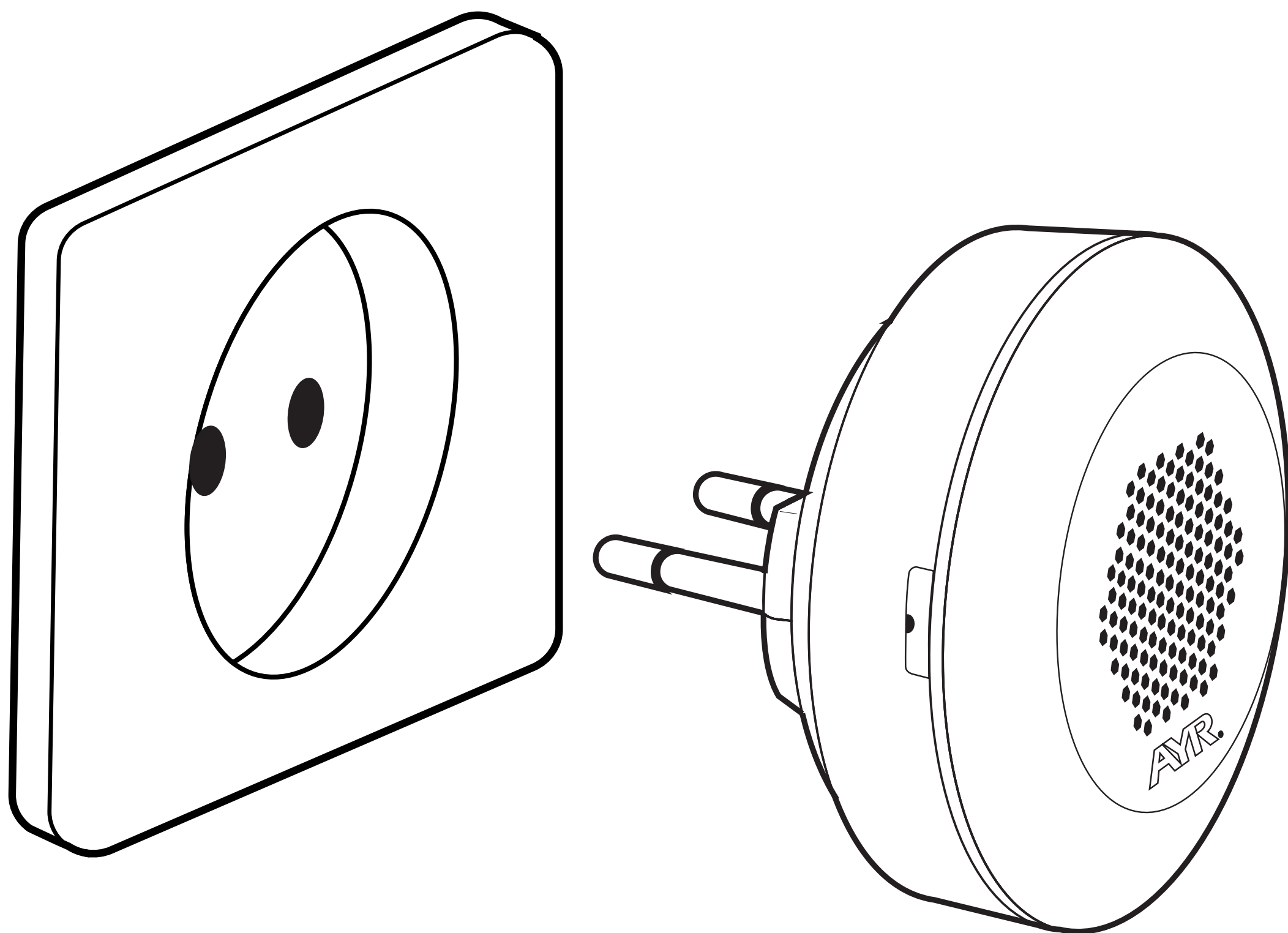
2.4 Señales acústicas para saber el estado del dispositivo:

| AVISO ACÚSTICO | SONIDO |
|--|------------------------------------|
| Sin sonido | Dispositivo apagado |
| Estado de error: sin conexión a internet | Un tono grave de larga duración |
| Activación modo configuración | Un tono agudo |
| Cancelación modo configuración | Un tono grave |
| Conectado a internet | Dos tonos agudos |
| Reset de fábrica | Dos tonos graves de larga duración |

3. INSTALACIÓN

El int-ALARM no necesita de herramientas para su instalación. Simplemente enchúfalo en un enchufe de la luz con un voltaje de 100-220 VAC a 50/60Hz, una toma de corriente habitual.

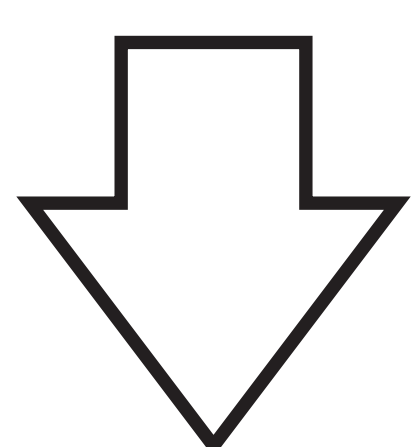
1



2. Abre la aplicación int-EGRA que deberías tener instalada en tu smartphone por otro dispositivo AYR.

2

APP

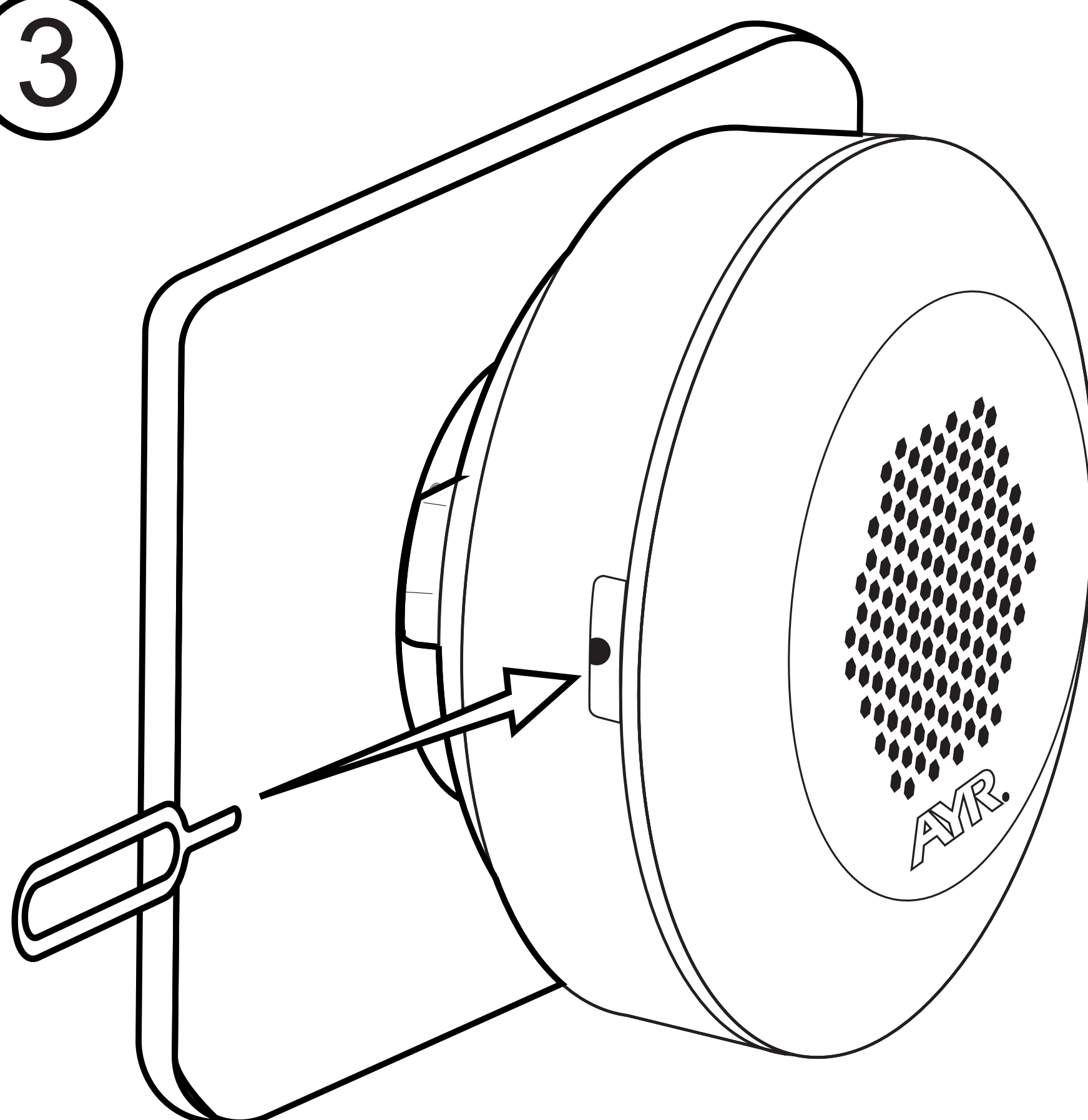


int_egra[®]
SMART HOME

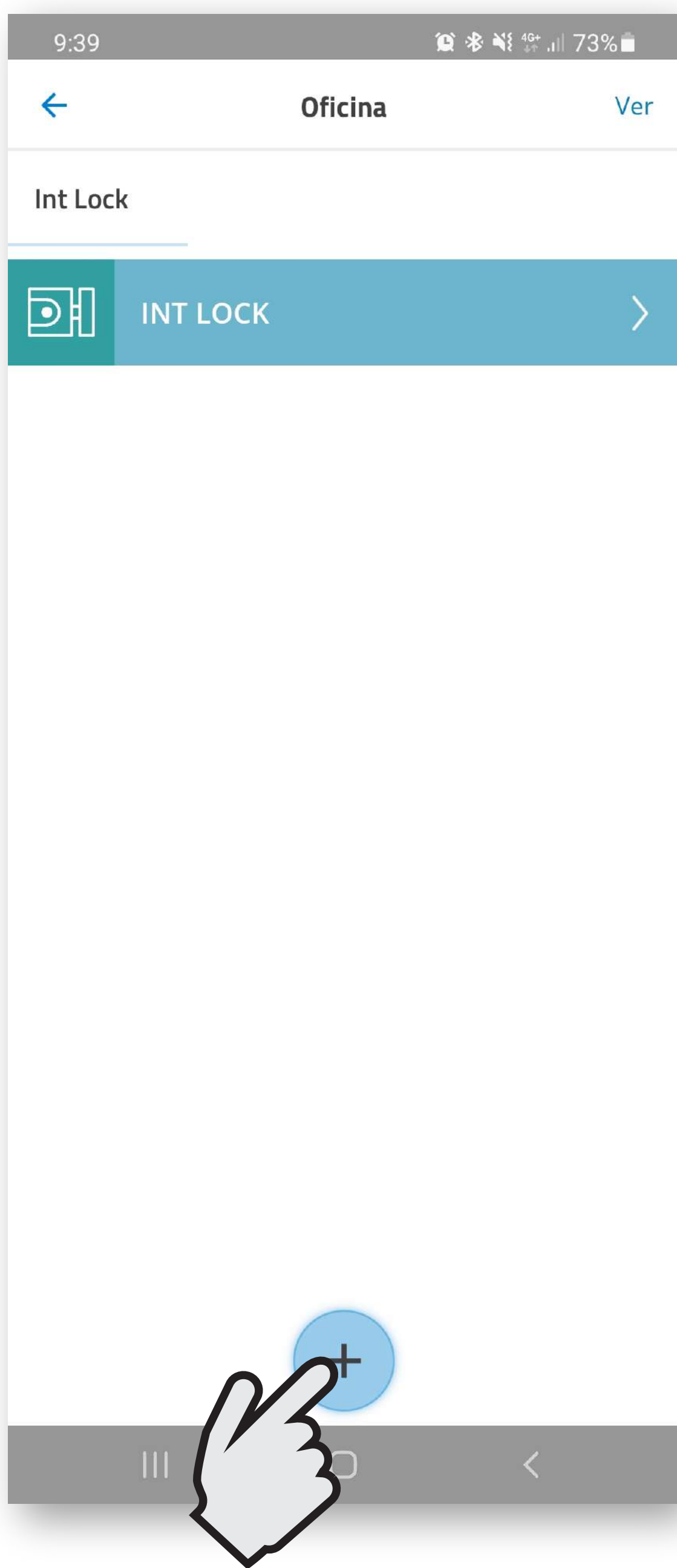


3. Utiliza el útil de configuración para pulsar el botón escondido durante 10 segundos y oirás un pitido agudo, el cual indicará que se ha activado el modo configuración.

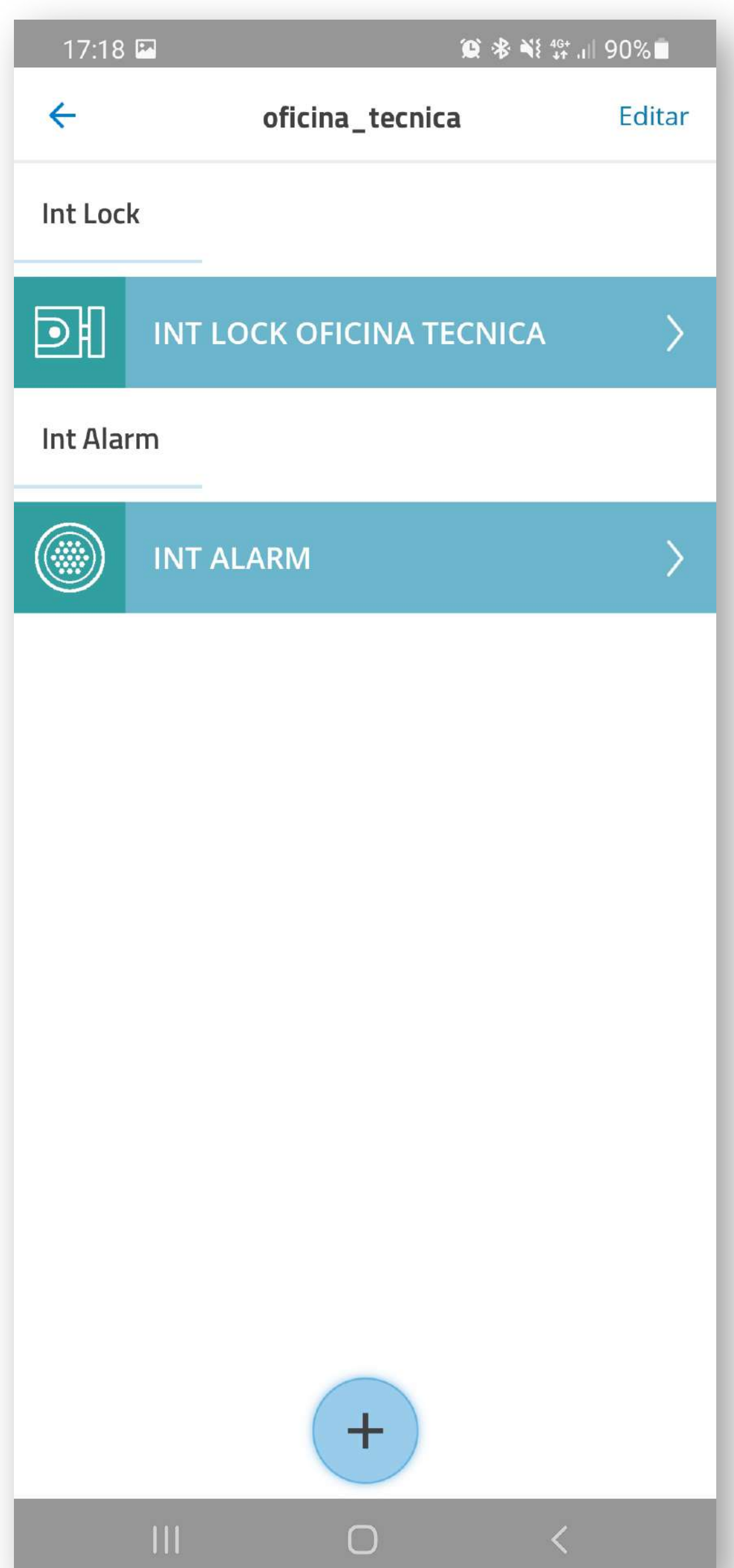
3



4. Dentro de tu ubicación, pulsa el signo + y pulsa en “Añadir dispositivo”



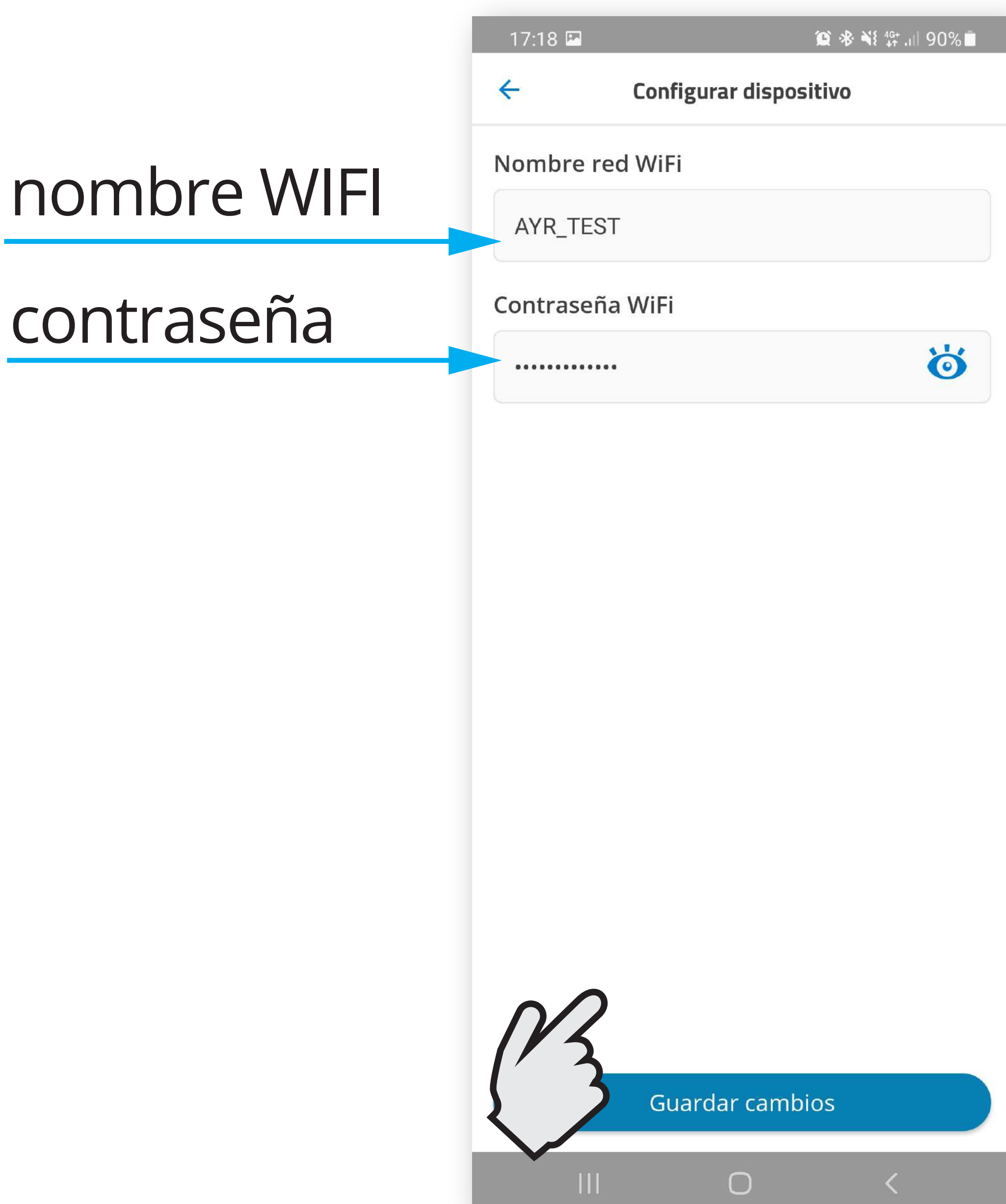
5. Selecciona el **int_alarm** y sigue las indicaciones en pantalla para que se añada a la ubicación.



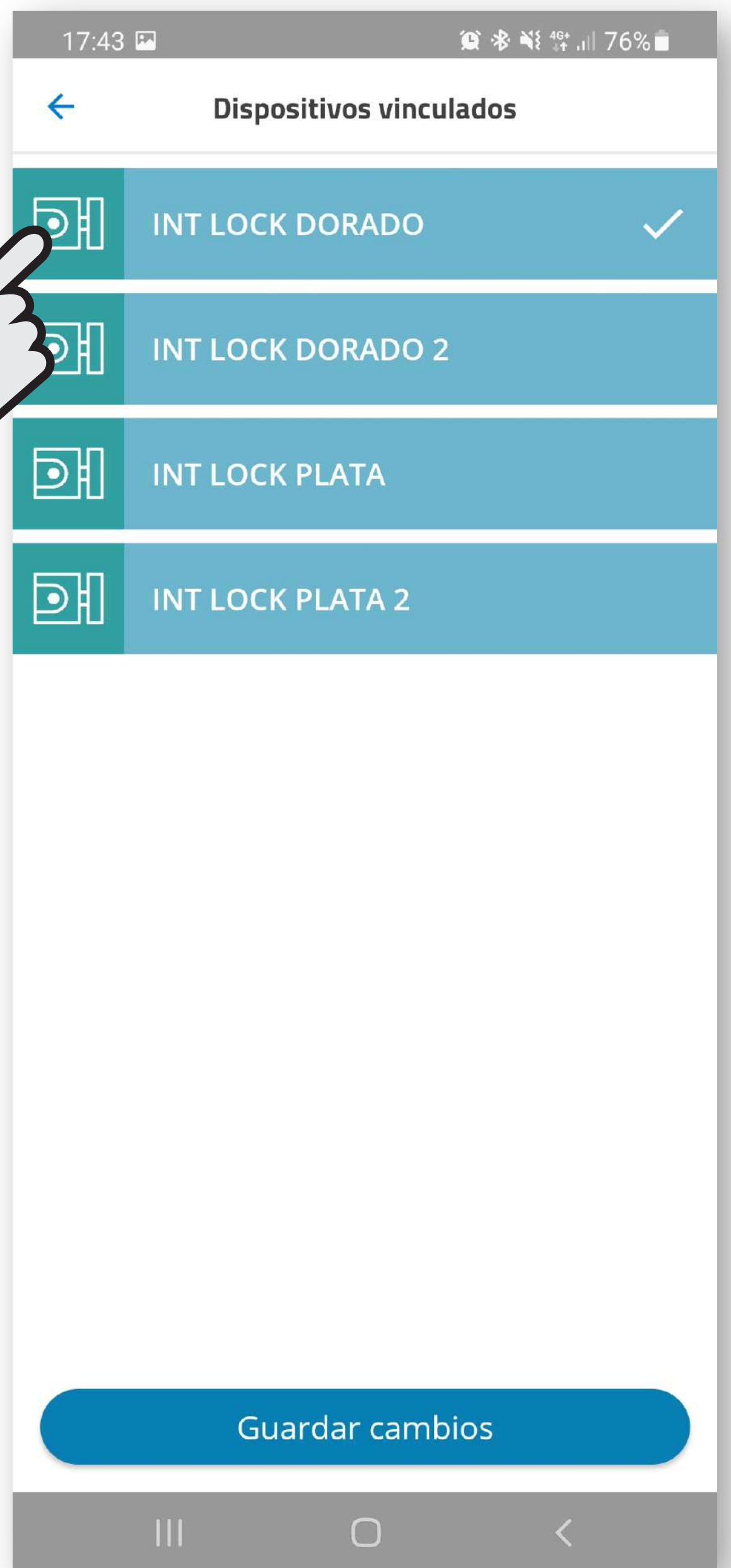
6. Pulsa en "Configurar dispositivo" para acceder al nuevo menú



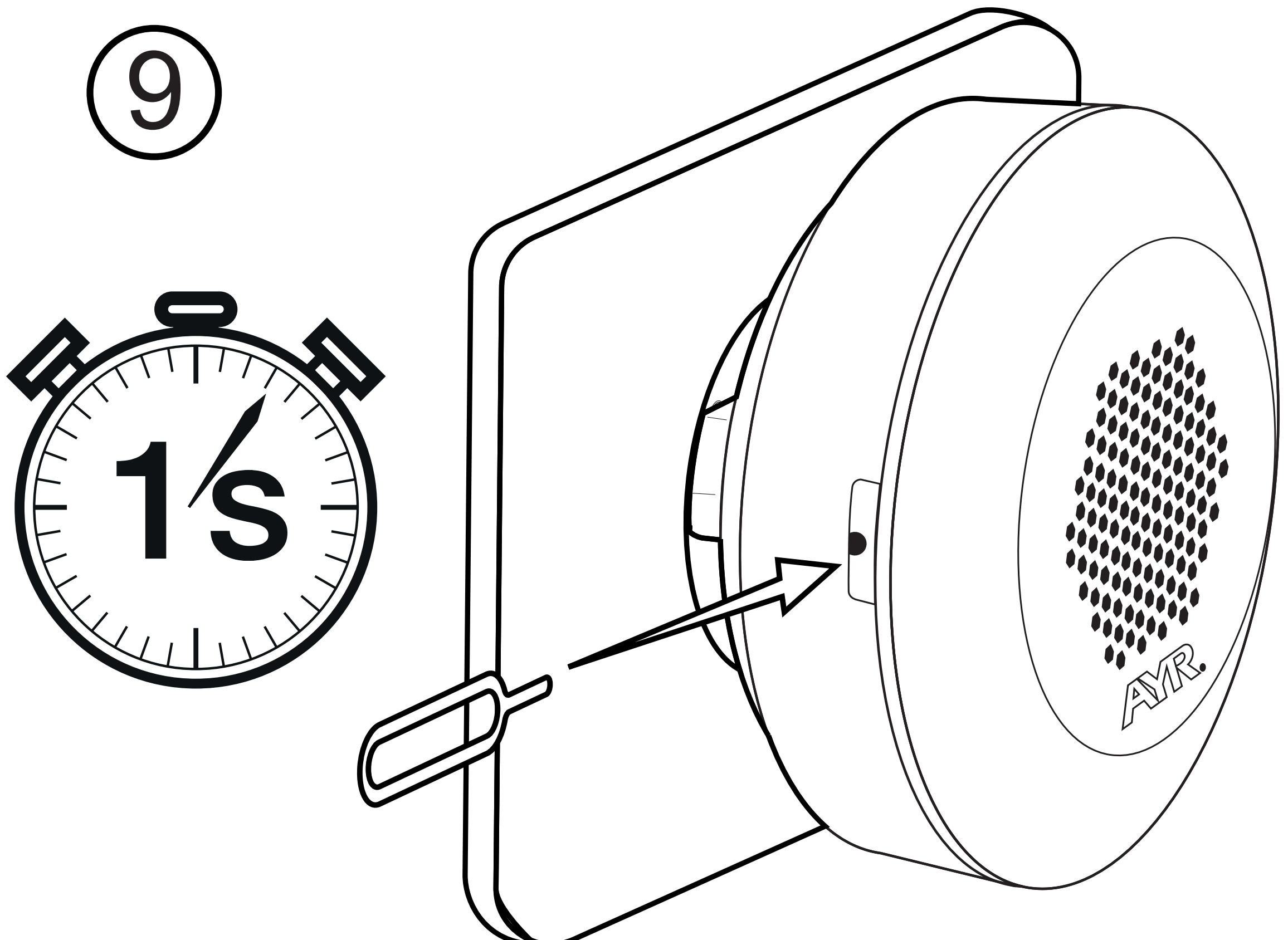
7. Escribe el nombre de **la red WIFI y la contraseña**. Es muy importante que se escriban ambas correctamente para poder instalar el dispositivo. Asegúrate que la red WIFI es 2.4 GHz



8. Tienes que vincular un dispositivo como sensor de la intrusión en el menú del int-ALARM. Pulsa en añadir dispositivo y selecciona los que quieres que interactúen.



9. Haz una pulsación simple en el dispositivo para salir del modo configuración.



4. DISPARAR Y DETENER ALARMA

Puedes disparar y detener manualmente la alarma desde la pantalla de la app, usando los botones a tal fin.



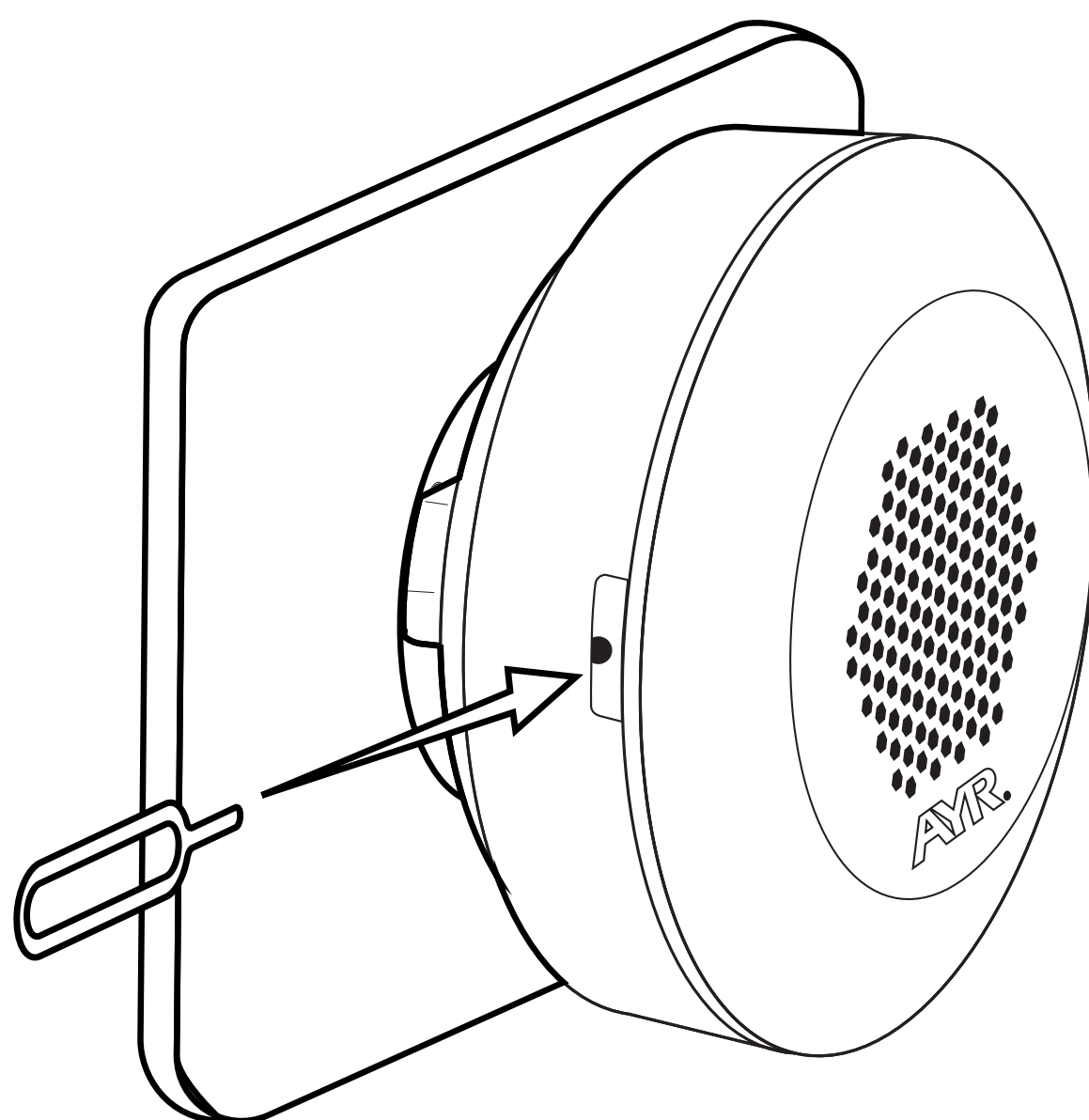
5. DESASOCIAR DISPOSITIVO



Para desasociar un **int-alarm**, pulsa sobre el icono de la papelera y lo eliminarás de la ubicación.

6. RESETEADO DE FÁBRICA

Para resetear el producto a su estado de fábrica, pulsa durante 60 segundos el botón de configuración, escucharas dos tonos graves largos consecutivos.



ATENCIÓN: Si reseteas el producto a su estado de fábrica y no desasocias el dispositivo desde el servidor no podrás volver a utilizarlo. Realiza la desasociación del producto de tu ubicación antes de reutilizarlo.

7. SOLUCIÓN DE PROBLEMAS

5.1 Situaciones posibles

| | |
|--|---|
| El dispositivo no se conecta al servidor | Asegúrate de que la configuración del WiFi es correcta. |
| Al resetear el producto no puedo volverlo a asociar | Asegúrate que el int-ALARM ha sido eliminado de la vivienda anterior. El mismo int-ALARM no puede estar dado de alta en dos comunidades a la vez. |
| No me aparece el menú de configuración en la APP | Sólo los administradores de la vivienda tienen la posibilidad de realizar la configuración de los dispositivos, por lo tanto, esta ventana está oculta para el resto de los usuarios del sistema. |
| No me aparece el menú Dispositivos en el Servidor | |
| No se actualizan los datos del int-ALARM en el menú Dispositivos en el servidor | El int-ALARM realiza una actualización de sus datos disponibles cada cierto tiempo en el servidor. |

8. ESPECIFICACIONES TÉCNICAS

| | |
|------------------------|-----------------------|
| Tamaño dispositivo | Ø80 x 67 mm |
| Alimentación | 100-220 VAC a 50/60Hz |
| Conectividad BLUETOOTH | 4.2 |
| Conectividad WIFI | 2.4 Ghz |
| Cobertura Bluetooth | 10m |
| Conectividad WIFI | 50m |
| Tipo de instalación | interiores |
| Temperatura de trabajo | -20° hasta 70° |
| Humedad de trabajo | 5% hasta 70% |

9. DECLARACION DE CONFORMIDAD

NOMBRE DEL DECLARANTE: AYR Accesorios y Resortes, S.L.

CIF: B03006681

Dirección: c/Albacete, 3 - 03440 Ibi, Alicante (España) Tel. +34 96 555 22 00

Declaramos bajo nuestra exclusiva responsabilidad la conformidad del producto.

Descripción: Alarma Bluetooth

Marca: AYR

Modelos: int-ALARM

Fabricante: AYR Accesorios y Resortes, S.L. País de fabricación: España

Al que se refiere esta declaración, con las normas u otros documentos normativos

EN 300 328 V2.1.1 (2016)

EN 301 489-1 2017: V2.2.1

EN 301 489-17 V3.2.0 (2017) UNE-EN 60335-1:2012/A13:2017

EN 62479:2011

De acuerdo con las disposiciones de la Directiva 2014/53/ UE del Parlamento Europeo y del Consejo de 16 de abril de 2014, traspuesta a la legislación española mediante el Real Decreto 188/2016, de 6 de mayo de 2016.

10. GARANTÍA GENERAL LIMITADA

AYR garantiza por la presente, si el consumidor ha adquirido el producto AYR original en un distribuidor autorizado de AYR, que el producto está libre de defectos de fabricación, por el periodo legal exigible en cada país, desde la fecha en la que el producto fue adquirido. La garantía limitada estará vigente en el caso que después de una inspección realizada por AYR lo encuentre como defectuoso y en el caso que el producto no haya sido sometido a alguna "acción inapropiada", como se definen en el código QR mostrado a continuación, que podrá escanear y descargar las condiciones de garantía completas .



AYR®

OPENING DOORS

info@ayr.es | www.ayr.es

+ 34 96 555 22 00

FABRICADO EN ESPAÑA

PRODUCTO PATENTADO