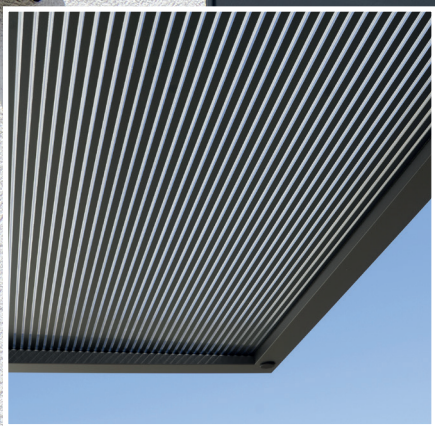


# Rechteckvordach BS 3D-Line

- Ⓚ Montageanleitung
- ⓐ Assembly instructions
- ⓕ Instructions de montage
- Ⓝ Montagevoorschriften

Nr.: 9219145

Rechteckvordach BS 3D-Line  
Artikel 7600303 - 7600306



**gulta**<sup>®</sup>

## Wichtige Hinweise!

**D**

- Vor der Montage bitte Montageanleitung genau estens durchlesen und Produkt auf evtl. Transportschäden bzw. Fehler überprüfen, da für Schäden an bereits montierten Produkten keine Haftung übernommen werden kann.
- Prüfen Sie vor dem Einbau, ob Typ, Maß und Farbe übereinstimmen.
- Maßanfertigungen sind vom Umtausch ausgeschlossen.
- Das Vordach darf nur für den vorgeschriebenen Zweck verwendet werden, anderenfalls erlischt der Produkthaftungsanspruch!
- Reinigen Sie das Vordach bitte in Abständen von ca. 3 Monaten. Verwenden Sie nur vom Handel empfohlene Pflegemittel (keine Scheuer- oder Lösungsmittel). Die lackierten Teile können auch bei Bedarf mit Autopolitur behandelt werden.
- Die Wasserabläufe sind regelmäßig zu reinigen (ansonsten Beschädigungsgefahr durch Stauwasser).
- Die Befestigungsmittel sind der jeweiligen Beschaffenheit der Wand anzupassen. Eine ausreichende Befestigung ist zu gewährleisten.
- Bei erhöhter Schnee- und Eislast ist das Vordach abzuräumen.
- Achtung Unfallgefahr! Vordach ist nicht begehbar.
- Empfehlung: Die Montage sollte von zwei Personen durchgeführt werden. Zusätzlich müssen Sie mit einem handelsüblichen Silikon abdichten.
- Die Elektroinstallation muss vom Elektro-Fachmann ausgeführt oder abgenommen werden.
- Auf Verschleißteile besteht nach Ablauf der gesetzlichen Gewährleistungsfrist kein Garantiesanspruch.
- Zu diesem Vordach liefern wir auch separates Zubehör. Bitte informieren Sie sich bei Ihrem Fachhändler.
- Änderung der Konstruktion vorbehalten.

Text aktualisiert 30/2023

## Belangrijke opmerkingen!

- Lees de montagehandleiding voor de installatie zorgvuldig door en controleer het product op mogelijke transportschade of fouten, aangezien er geen aansprakelijkheid kan worden aanvaard voor schade aan reeds geïnstalleerde producten.
- Controleer voor de installatie of het type, de afmetingen en de kleur overeenkomen.
- Op maat gemaakte producten zijn uitgesloten van inruil.
- De overkapping mag alleen voor het voorgeschreven doel worden gebruikt, anders vervalt de productaansprakelijkheidsclaim!
- Reinig de overkapping ongeveer om de 3 maanden. Gebruik alleen door de handel aanbevolen verzorgingsproducten (geen schuurmiddelen of oplosmiddelen). De gelakte onderdelen kunnen indien nodig ook met autopolitoer worden behandeld.
- De waterafvoeren moeten regelmatig worden gereinigd (anders bestaat er een risico op schade door verzameld water).
- De bevestigingsmaterialen moeten worden aangepast aan de desbetreffende toestand van de wand. Er moet voor voldoende bevestiging worden gezorgd.

## Important Recommendations!

**GB**

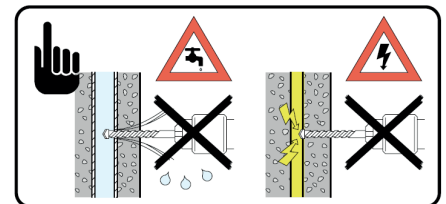
- Prior to assembly please study the assembly instructions in detail and check the consignment for possible faulty parts or damage during transportation. No liability will be assumed for damage to products already assembled.
- Please check that type, dimensions and colour match before fitting.
- Custom-made products are not exchangeable.
- The canopy may only be used for the intended purpose, failing which no claims for product liability can be accepted!
- Clean the canopy every 3 months and only use a recommended cleaning product (no scrubbing agents or solvents). If necessary, the lacquered parts can also be treated with car polish.
- The water drains should be cleaned regularly (to avoid damage caused by accumulated water).
- In each case, the canopy fastenings must be suitable for the construction of the wall in question. Secure attachment must be ensured.
- Accumulated snow and ice should be removed from the canopy.
- Caution - Risk of accident! The canopy is not load bearing; do not climb on it, or place your weight on the canopy.
- Recommendation: Assembly should be carried out by two persons. You must also seal the canopy with commercially available silicone.
- The electrical installation must be carried out or removed by a qualified electrician.
- No guarantee claims can be accepted for parts subject to wear and tear after the statutory guarantee period has expired.
- We can also supply separate accessories for this canopy. Please contact your local dealer for more information.
- The design is subject change.

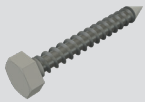




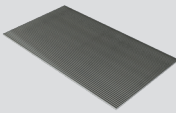
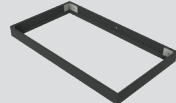
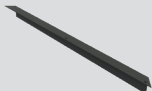

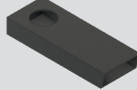
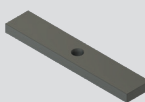

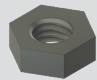
## Recommandations importantes !

**F**

- Avant le montage, veuillez lire attentivement les instructions de montage et vérifier que le produit ne présente pas de défauts ni de dommages dus au transport, car aucune responsabilité ne sera assumée pour les pièces déjà montées.
- Vérifiez avant le montage, si le type, la dimension et la couleur sont corrects.
- Les fabrications sur mesure ne seront pas échangées.
- L'auvent doit être seulement utilisé pour la fonction prescrite, sans quoi, toutes prestations de garanties seront annulées !
- Nettoyez l'auvent environ tous les trois mois. Utilisez seulement des produits d'entretien recommandés dans le commerce (pas de produit à récurer ni de solvant). Si nécessaire, les pièces peintes peuvent être également entretenues avec un lustrant auto.
- Nettoyez les gouttières régulièrement (l'accumulation d'eau pourrait endommager l'auvent).
- Adaptez le matériel à adapter selon la nature du mur afin de garantir une fixation sûre.
- Nettoyez l'auvent si une épaisse couche de neige et de glace le recouvre.
- ATTENTION DANGER ! Ne montez pas sur l'auvent.
- Recommandation : le montage doit être effectué par 2 personnes. En outre, vous devez réaliser les joints avec un mastic silicone en vente dans le commerce.
- L'installation électrique doit être effectuée ou enlevée par un électricien qualifié.
- Une fois la période de garantie légale arrivée à son terme, cette garantie ne s'applique plus sur les pièces d'usure.
- Nous livrons également des accessoires séparés pour cet auvent. Veuillez vous informer auprès de votre revendeur spécialisé.
- Sous réserve de modifications de la construction.

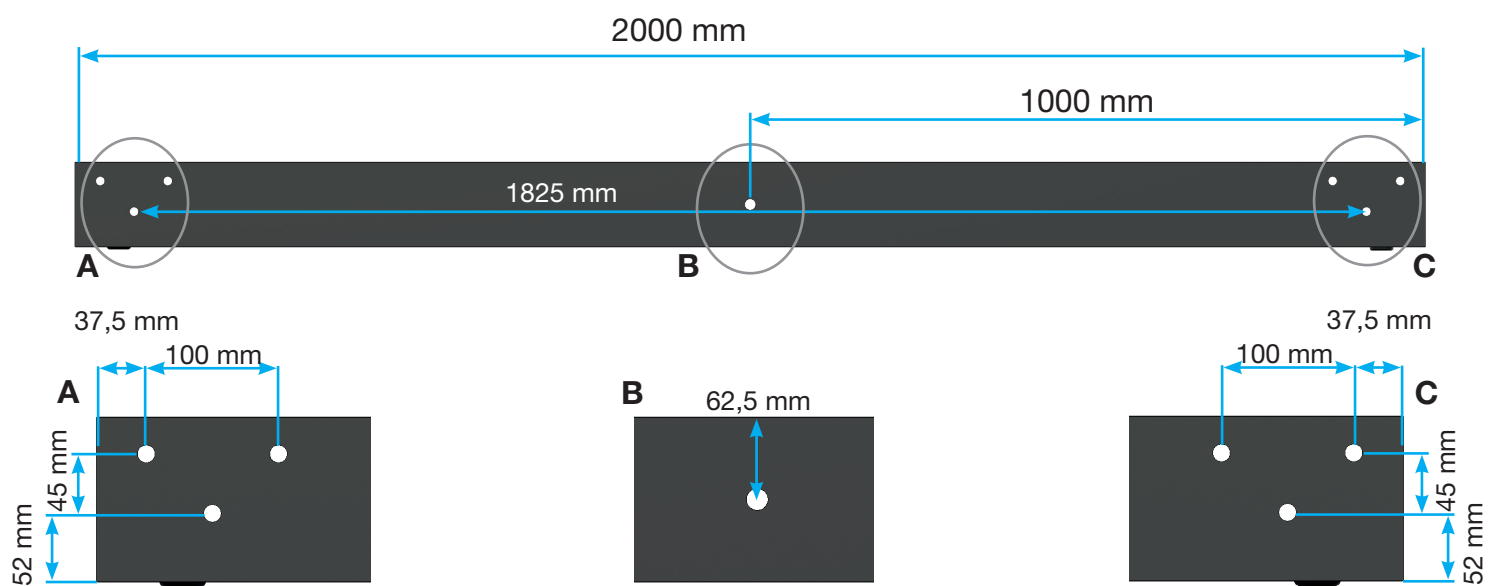
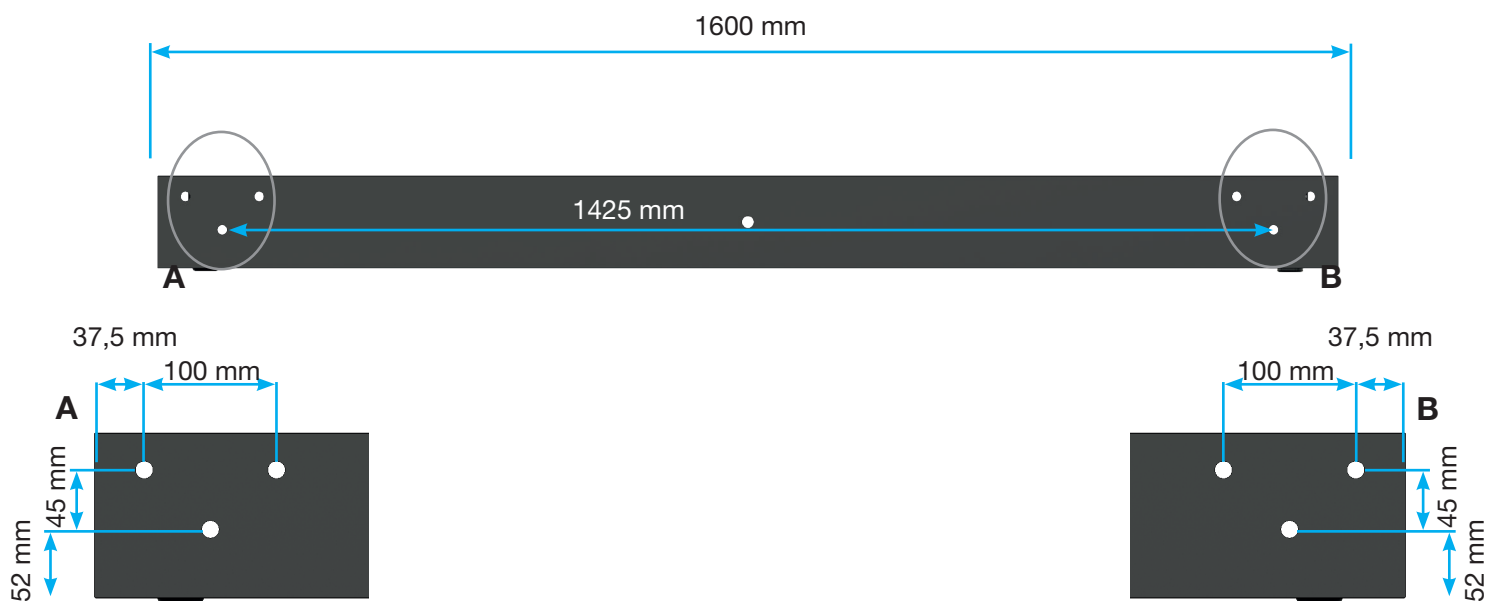
- In geval van verhoogde sneeuw- en ijsbelasting moet de luifel worden vrijgemaakt.
- Attentie! Gevaar voor ongelukken! De overkapping is niet beloopbaar.
- Aanbeveling: De installatie moet door twee personen worden uitgevoerd. Daarnaast moet u afdichten met een commerciële silicone.
- De elektrische installatie moet worden uitgevoerd of verwijderd door een gekwalificeerde elektricien.
- Na afloop van de wettelijke garantietermijn bestaat er geen aanspraak op garantie op slijtdelen.
- Wij leveren ook losse accessoires voor deze overkapping. Neem contact op met uw vakhandelaar voor meer informatie.
- Wij behouden ons het recht voor om de constructie te wijzigen.



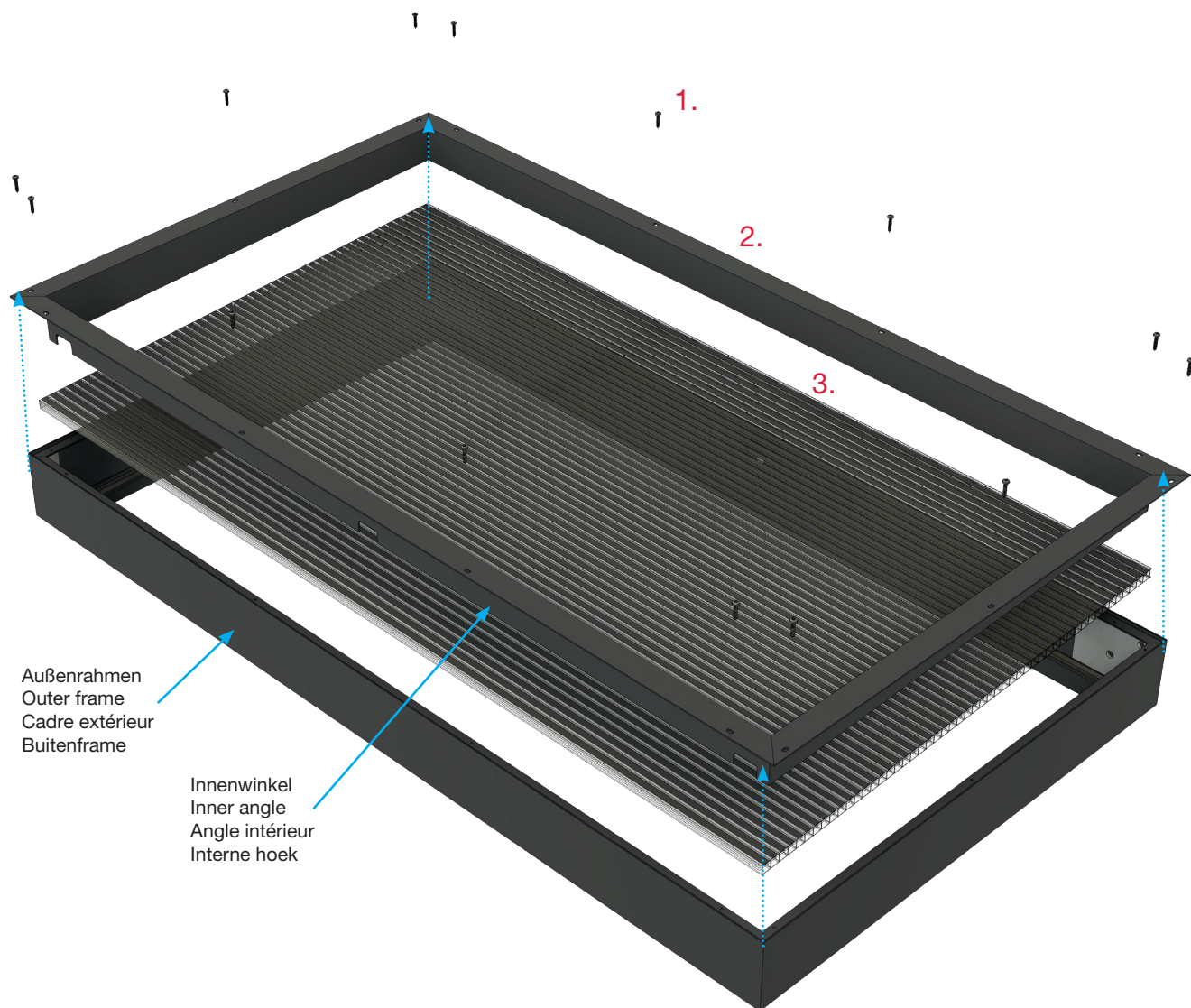
Nr.   No. N°   Nr.	Bezeichnung   Designation Désignation   Aanwijzing		Stück   Quantity Pièces   Stuk	
			BS 3D-Line 160	BS 3D-Line 200
1.	Schraube   Screw Vis   Schroef 10x80 mm		6x	7x
2.	Dübel   Plugs Cheville   Pluggen Ø 12 mm		6x	7x
3.	Unterlegscheibe   Washers Laveuse   Sluitring		6x	7x
4.	Schraube   Screw Vis   Schroef 4,8x25 mm		14x	14x
5.	Blindstopfen   Dummy plug Obturateur   Dummyplug		1x	1x
7.	Hohlkammerplatte   Twin-Wall Sheet Plaque alvéolaire   Twin-wand laken		1x	1x
8.	Außenrahmen   Outer frame Cadre extérieur   Buitenframe		1x	1x
9.	Innenwinkel kurz   Inner angle short Angle intérieur court   Binnenhoek kort		2x	2x
10.	Innenwinkel lang   Inner angle long Angle intérieur long   Binnenhoek lang		2x	2x
11.	Wasserspeier   Waterspout Gargouille   Waterspuwer		1x	1x
12.	Alublech   Aluminum sheet Tôle d'aluminium   Aluminium plaat		1x	1x
13.	Schraube   Screw   Visser   Schroef M5 x 50 mm		1x	1x
14.	Mutter M5   Nut M5 Ecrou M5   Moer M5		1x	1x



**Anbaumaße BS 3D-Line | Screw size BS 3D-Line |**  
**Taille de vis BS 3D-Line | Montageafmetingen 3D-Line**



## Montage BS 3D-Line | Montage BS 3D-Line | Montage BS 3D-Line | Montage BS 3D-Line



Heben Sie die Abdeckung aus dem Außenrahmen und gehen Sie dabei wie folgt vor:

1. Schrauben lösen | 2. Innenwinkel entfernen | 3. Polycarbonatplatte herausnehmen - siehe Bild.

Lift the cover out of the outer frame, proceeding as follows:

1. loosen screws | 2. remove inner angle | 3. take out polycarbonate plate - see picture.

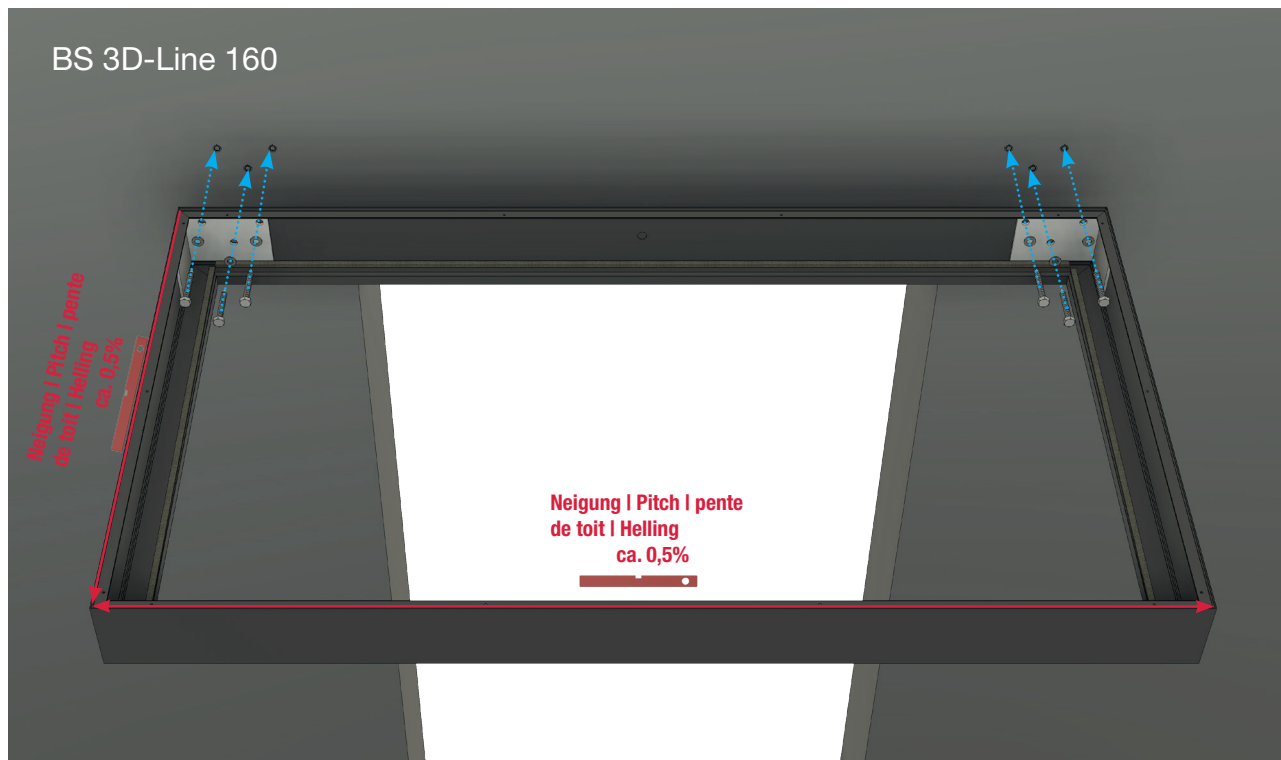
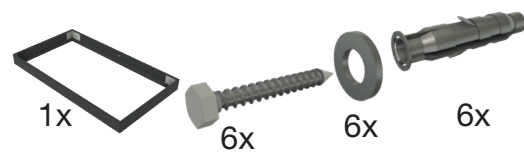
Soulever le couvercle du cadre extérieur en procédant comme suit :

1. desserrer les vis | 2. enlever l'angle intérieur | 3. retirer la plaque en polycarbonate - voir l'image.

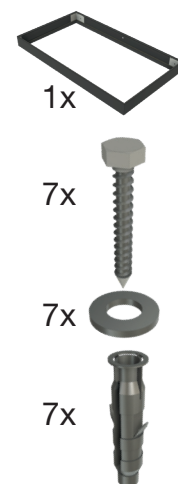
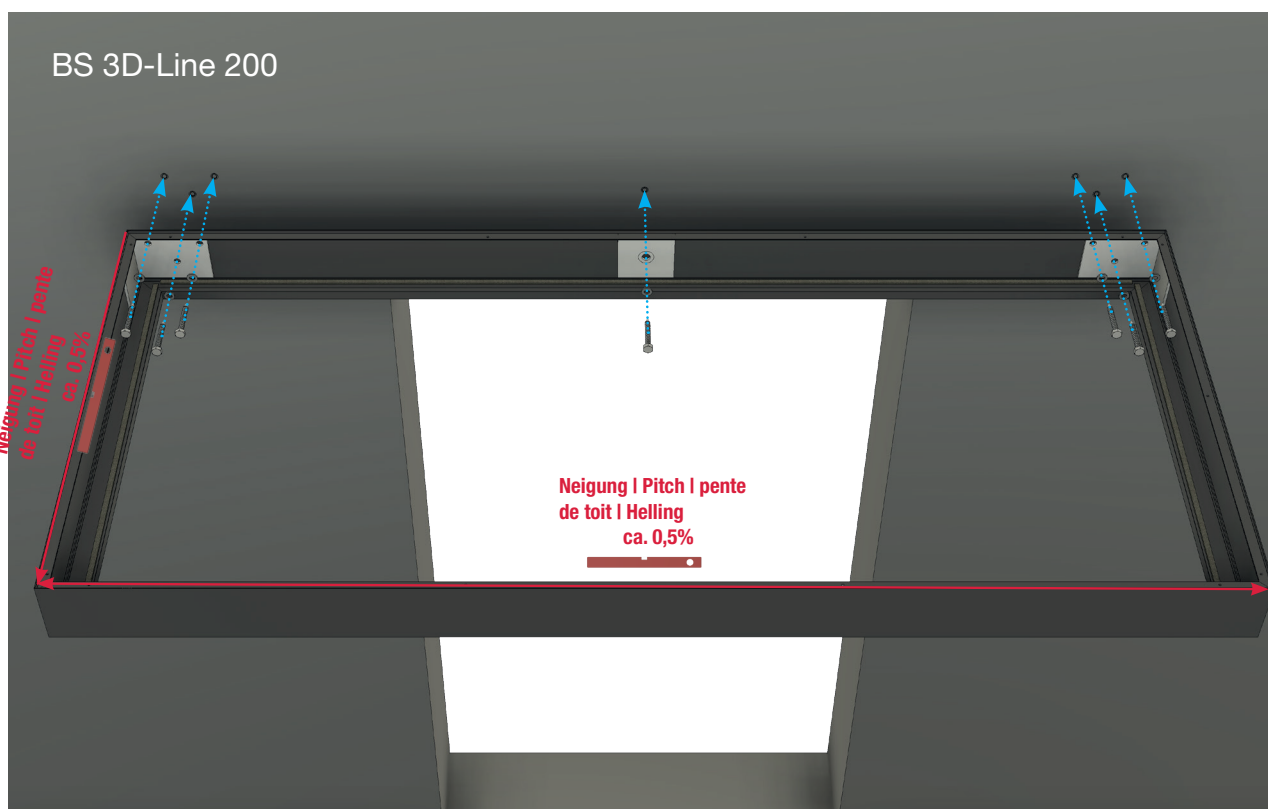
Til de kap als volgt uit het buitenframe:

1. draai de schroeven los | 2. verwijder de binnenhoek | 3. neem het polycarbonaat paneel eruit - zie afbeelding.

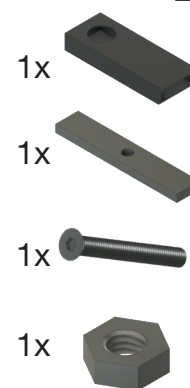
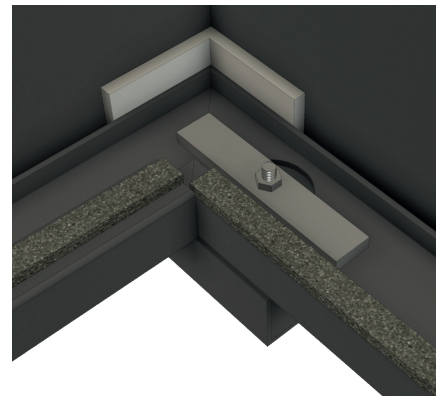
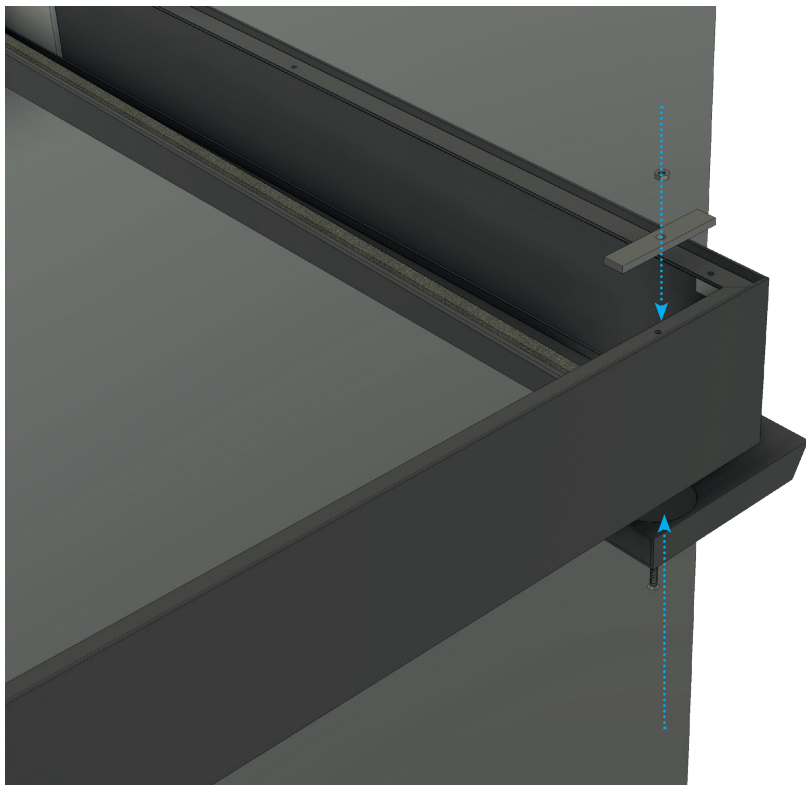
**Rahmenmontage BS 3D-Line 160 + 200 | Montage frame BS 3D-Line 160 + 200 |  
 Montage sur cadre BS 3D-Line 160 + 200 | Montage frame BS 3D-Line 160 + 200**



Neigung ->      Richtung Auslauf |  
 Pitch ->        Downpipe direction |  
 Pente de toit ->    Direction de la sortie |  
 Helling ->        Richting uitlaat

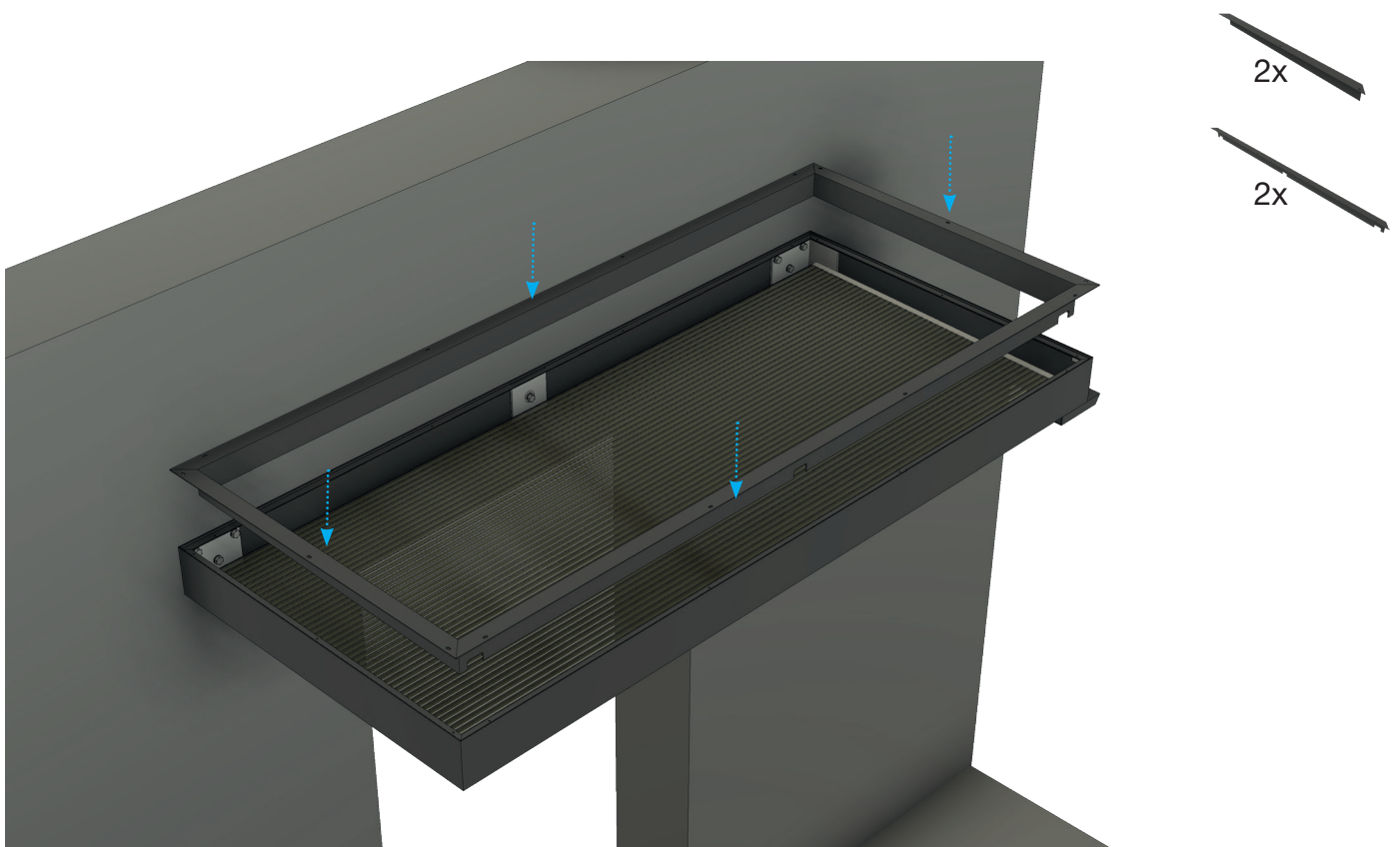
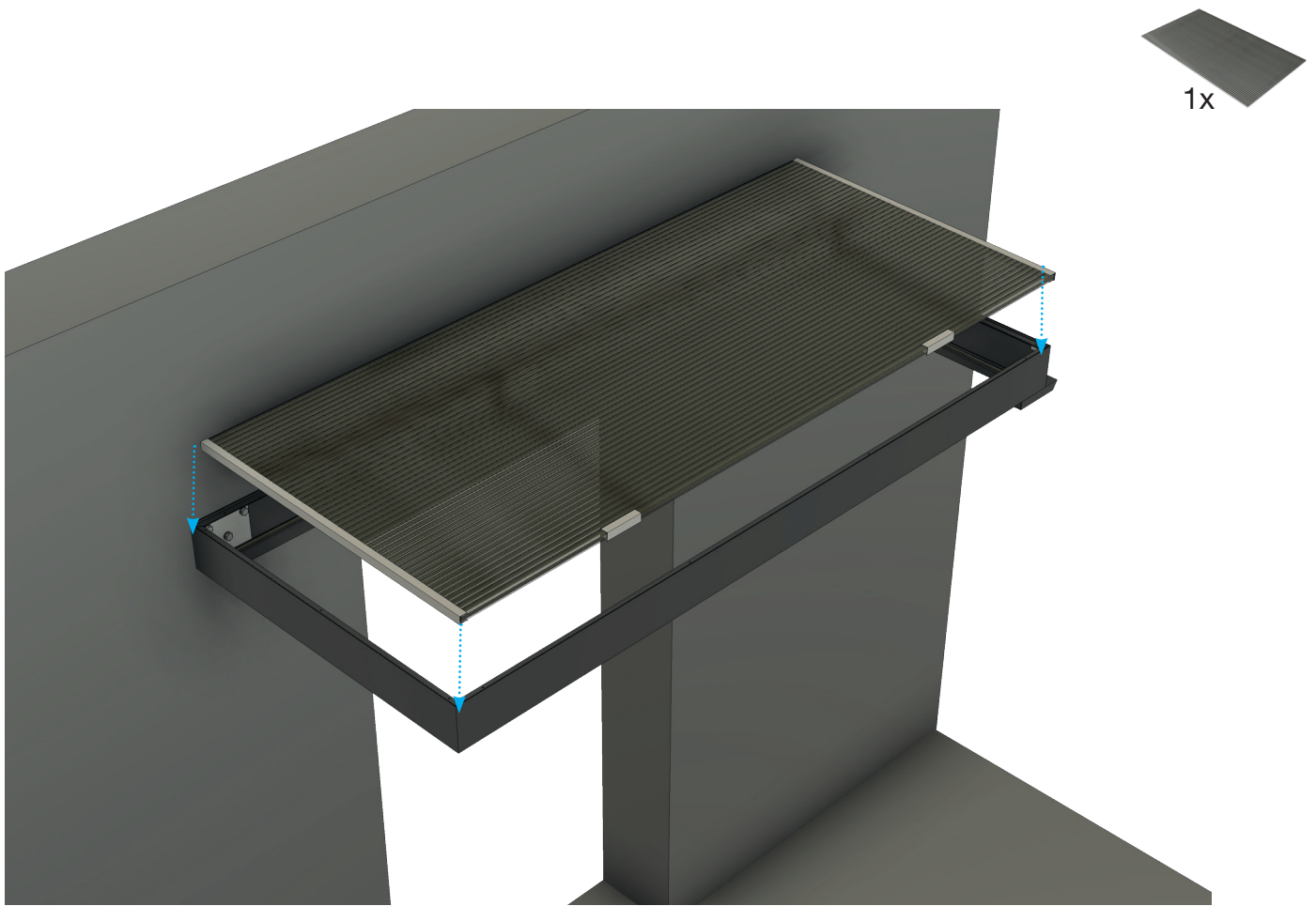


**Montage Wasserspeier | Assembly waterspout | Montage de la gargouille |  
Montage waterspuwer**



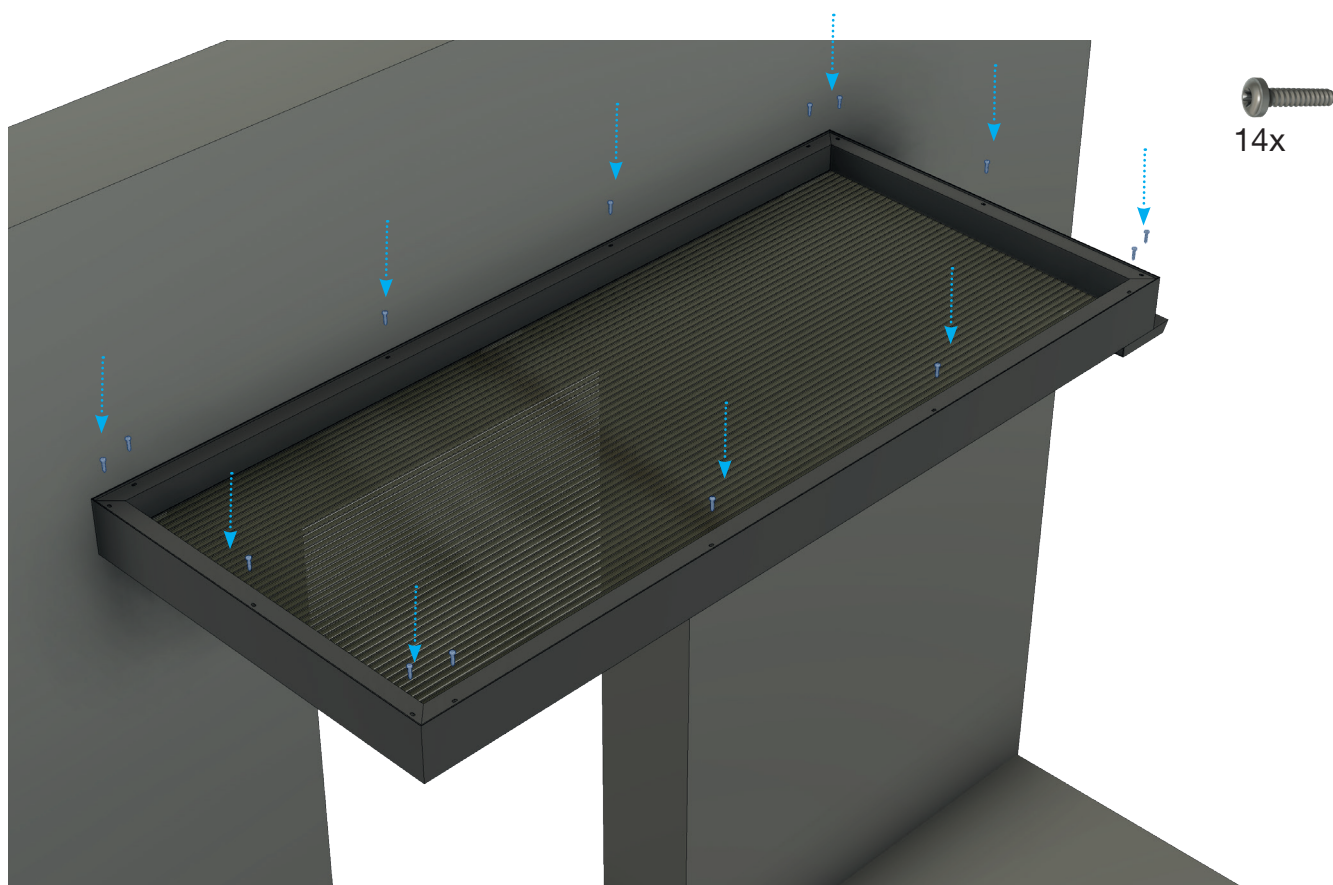
Montage Wasserspeier wahlweise links oder rechts | Mounting waterspout optionally on the left or right side |  
Montage de la gargouille à gauche ou à droite au choix | Montage waterspuwer naar keuze links of rechts

**Montage Platte und Innenwinkel | Mounting plate and inner angle |  
Montage du panneau et de l'angle intérieur | Montageplaat en binnenhoek**



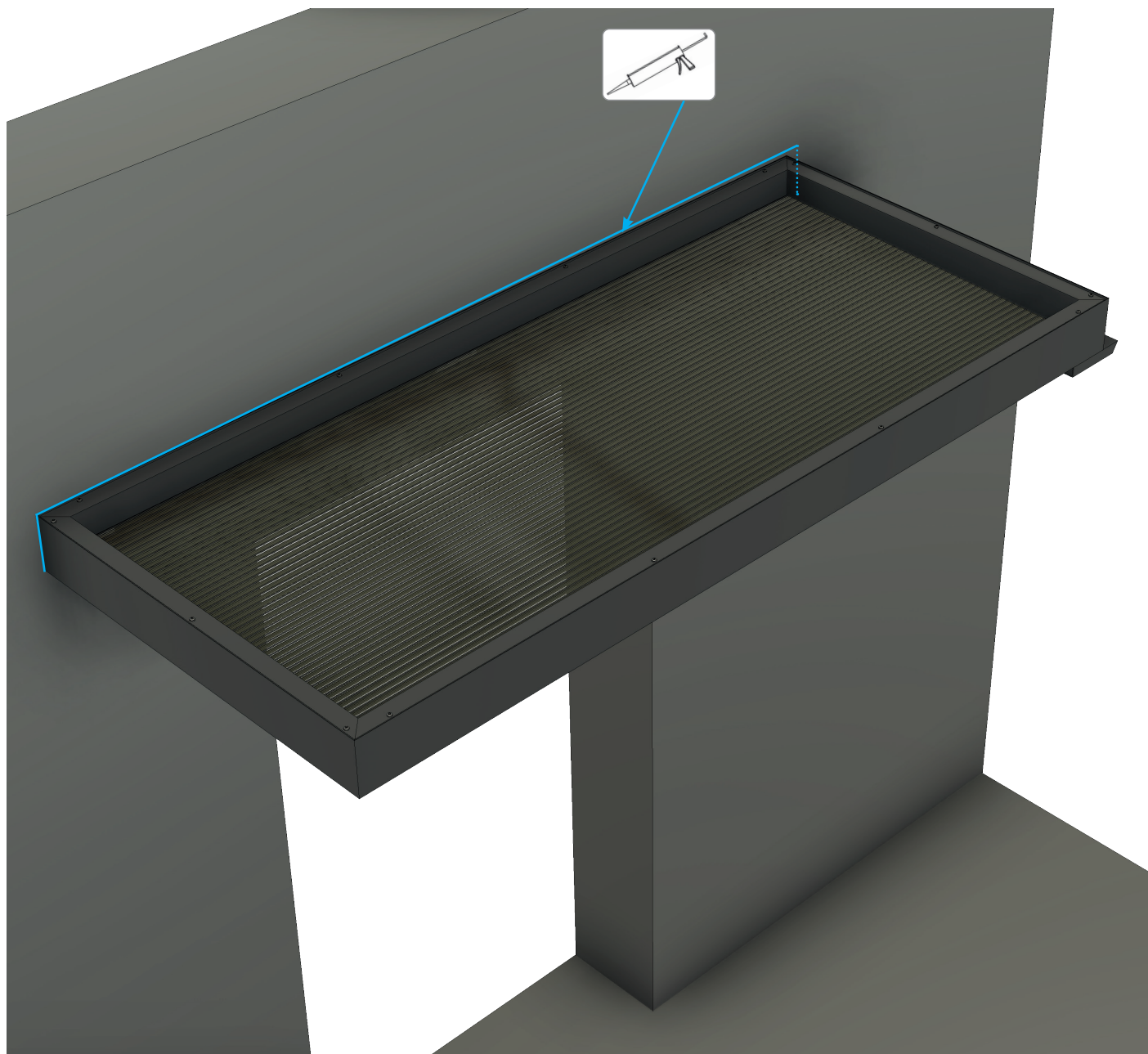


**Befestigung Innenwinkel und Montage Blindstopfen |**  
**Fastening inner angle and mounting blind plug |**  
**Fixation de l'angle intérieur et montage de l'obturateur |**  
**Bevestiging van de binnenhoek en montage blinde stop**



Montage Blindstopfen wahlweise links oder rechts | Mounting blind plug optionally on the left or right side |  
Montage de l'obturateur au choix à gauche ou à droite | Montage blinde stop naar keuze links of rechts

**Abdichtung Vordach - Hauswand | Waterproofing canopy - house wall |  
Etanchéité avant-toit - mur de la maison | Afdichting luifel - huismuur**





## Produktübersicht / Overview of product range / Gamme de produits / Productoverzicht



**Hohlkammerplatten**  
Twinwall sheets



**Profilplatten**  
Profile plates



**Vordächer**  
Canopies



**Paneele**  
Twinwall panels



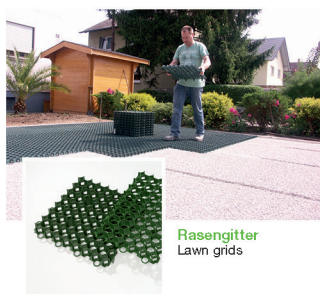
**Ebene Platten**  
Polystyrene sheets



**guttanit+ / Shelltec**  
Recycling sheets



**Hobbyplatten**  
Plates for crafts



**Rasengitter**  
Lawn grids



**Gartenprodukte**  
Garden products

... und vieles mehr!  
... and much more!



**Gutta Werke GmbH**  
Bau- und Heimwerkerprodukte  
Bahnhofstraße 51-57  
D-77746 Schutterwald  
Telefon 0781 6090  
Telefax 0781 6093200  
info@gutta.com

[www.gutta.com](http://www.gutta.com)



[www.scobalit.de](http://www.scobalit.de)

**Scobalitwerk Wagner GmbH**  
Zürnkamp 27  
D-21217 Seevetal-Meckelfeld  
Telefon 040 2190210  
Telefax 040 70011446  
seevetal@scobalit.de

**Scobalitwerk Wagner GmbH**  
Fichtenstraße 18  
D-56584 Anhausen  
Telefon 02639 962570  
Telefax 02639 962571  
anhausen@scobalit.de

**Scobalitwerk Wagner GmbH**  
Hermann-Ilgen-Straße 7  
D-04808 Wurzen  
Telefon 03425 814708  
Telefax 03425 814709  
wurzen@scobalit.de

**Scobalitwerk Wagner GmbH**  
Industriepark 3  
D-97273 Kürnach  
Telefon 09367 98440  
Telefax 09367 984429  
kuernach@scobalit.de

**Scobalitwerk Wagner GmbH**  
Bahnhofstraße 51-57  
D-77746 Schutterwald  
Telefon 0781-9907900  
Telefax 0781-6093207  
offenburg@scobalit.de