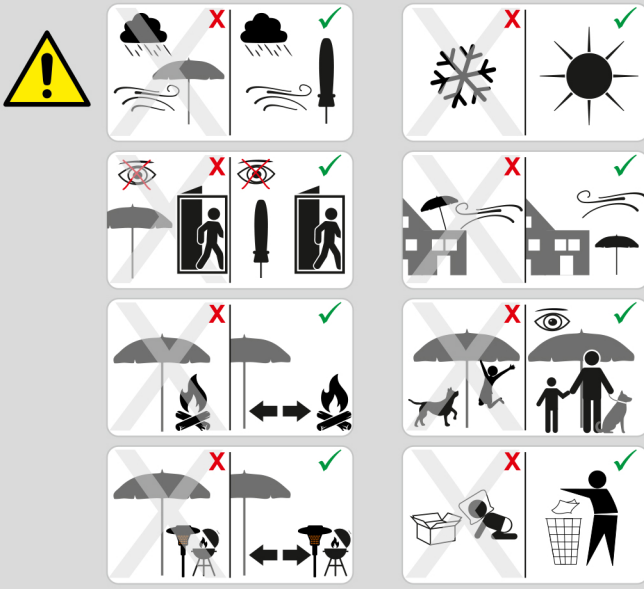
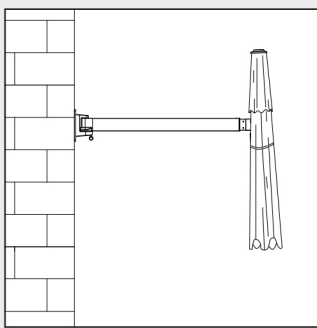
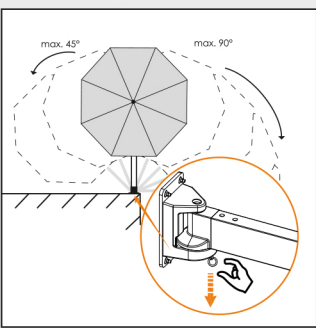
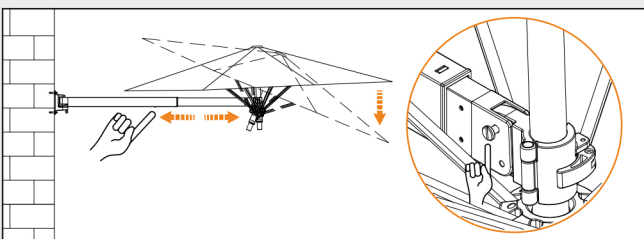
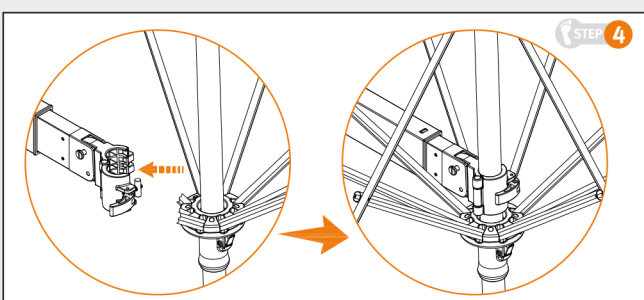
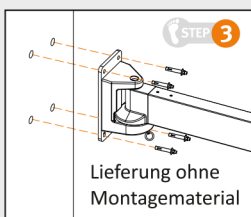
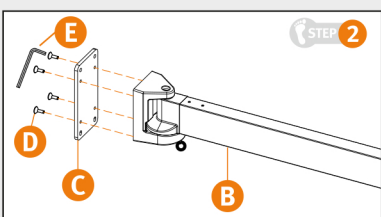
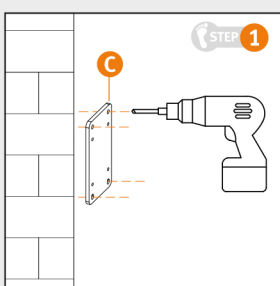
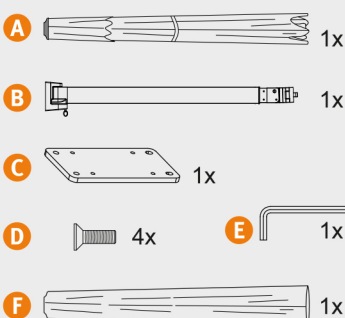


Muro

Art.-Nr. 617-00, 250 cm Ø



Ⓢ Schirm sicher befestigen, Schirm bei Wind schließen! Ⓢ Fasten umbrella securely, Close umbrella in windy conditions! Ⓢ Paraplu veilig bevestigen, Paraplu bij wind sluiten! Ⓢ Fixer solidement le parasol, Fermer le parasol en cas de vent! Ⓢ Fissare bene l'ombrellone! Chiudere l'ombrellone in caso di vento! Ⓢ ¡Fijar el parasol con seguridad! ¡Cerrar el parasol en caso de viento! Ⓢ Fixar o guarda-sol de forma segura! Fechar o guarda-sol quando levantar vento! Ⓢ Parasol zamocować bezpiecznie, Parasol podczas wiatru zamknąć! Ⓢ Slunečník bezpečně upevněte, Při větru slunečník zavřete! Ⓢ Bezpečně upevnenie slnečníka, Pri veternom počasi uzavrite slnečník! Ⓢ Biztosan rögzítse az ernyőt, Szélben csukja össze az ernyőt! Ⓢ Umbrela se fixează ferm, Închideți umbrela în cazul în care este vânt! Ⓢ Закрепите чадъра здраво, Затворете чадъра при вятър! Ⓢ Στερεώνετε καλά την ομπρέλα, Κλείνετε την ομπρέλα όταν φυσάει!

