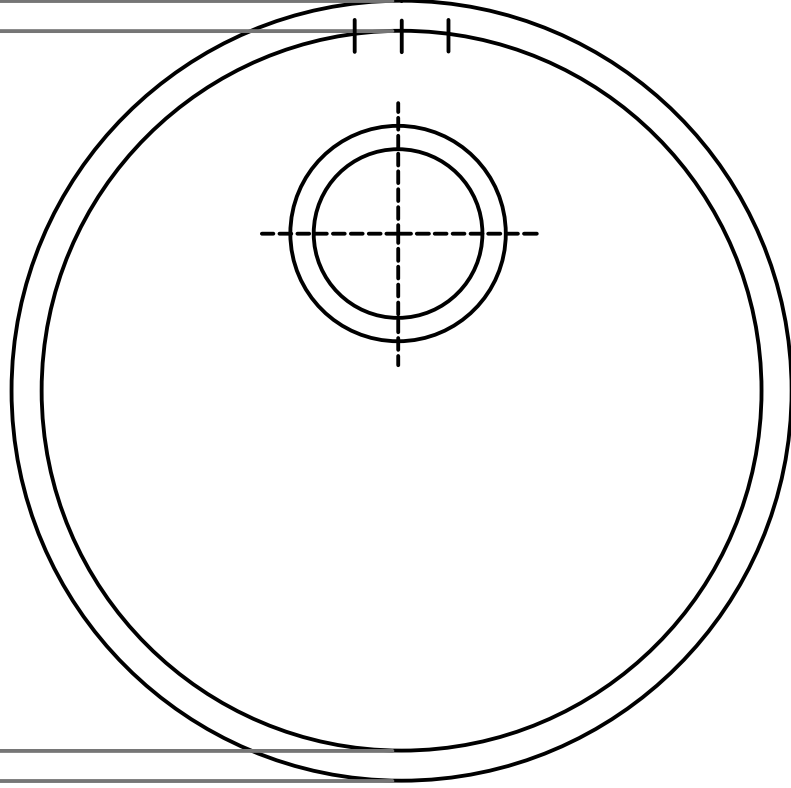


Ø417

Ø385



175±10

Ø0.00

