

AUCKLAND EcoDesign

PANADERO



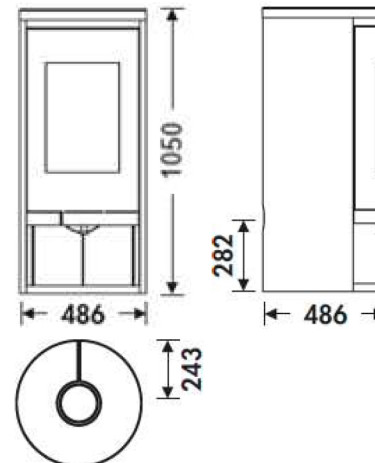
MEDIDAS

DIMENSIONES A x A x F	1050x486x486 mm
PESO BRUTO/NETO	141/133 kg
DIMENSIONES PUERTAS	380x300 mm
SALIDA DE HUMOS	Ø 150-153 mm Pionowy
DIAGONAL VIDRIO	560 mm

CARACTERÍSTICAS

PARRILLA DE HIERRO FUNDIDO	
POTENCIA CALORÍFICA	7,4 KW
RENDIMIENTO	80,7 %
EMISIÓN DE CO	0,10 %
PINTURA ANTI-CALÓRICA RESISTENTE	800°C
CRISTAL VITROCERÁMICO RESISTENCIA	750°C

EAN 8426964182538
REF. PANADERO 18253



PLUS PRODUCTO

ECODESIGN



TOMA DE AIRE EXTERIOR



HOGAR REVESTIDO EN VERMICULITA



LEÑERO



TRONCOS HASTA DE 50 CM



VOLUMEN DE CALEFACCION



SISTEMA CRISTAL LIMPIO



TRIPLE COMBUSTION



DOBLE CIERRE



DOBLE CUERPO EN ACERO DE 4 + 2 MM

