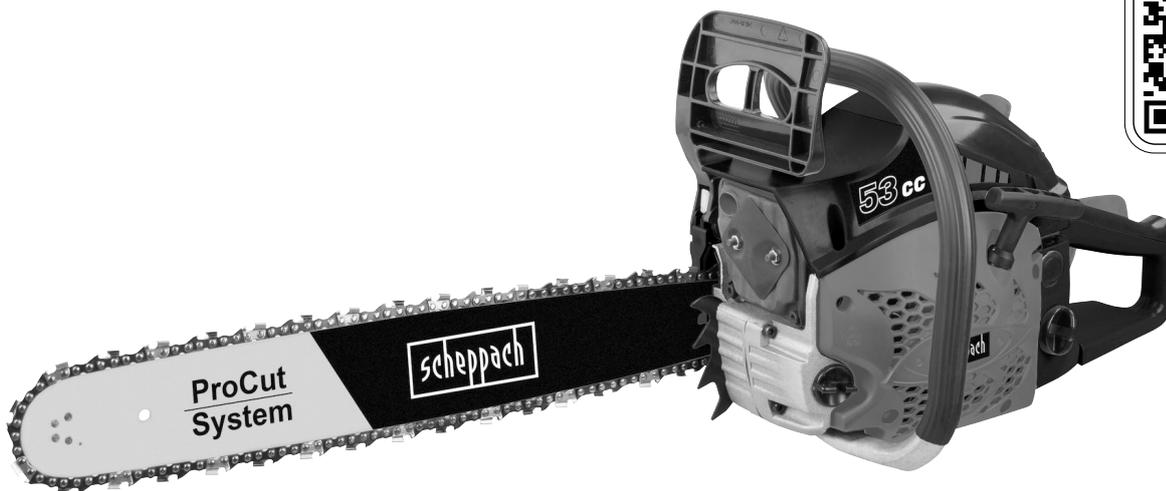


Art.Nr.  
5910112904  
AusgabeNr.  
5910112904\_1001  
Rev.Nr.  
30/11/2021



# scheppach



## CSP5300



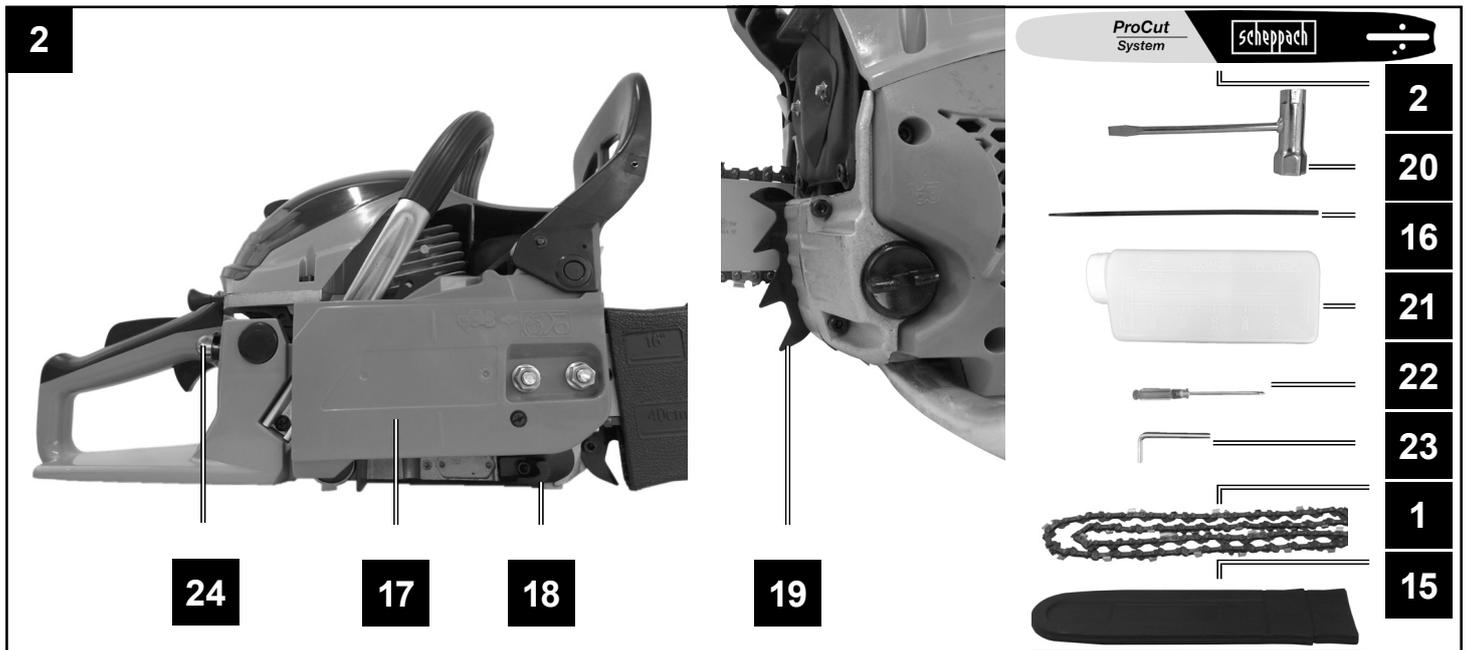
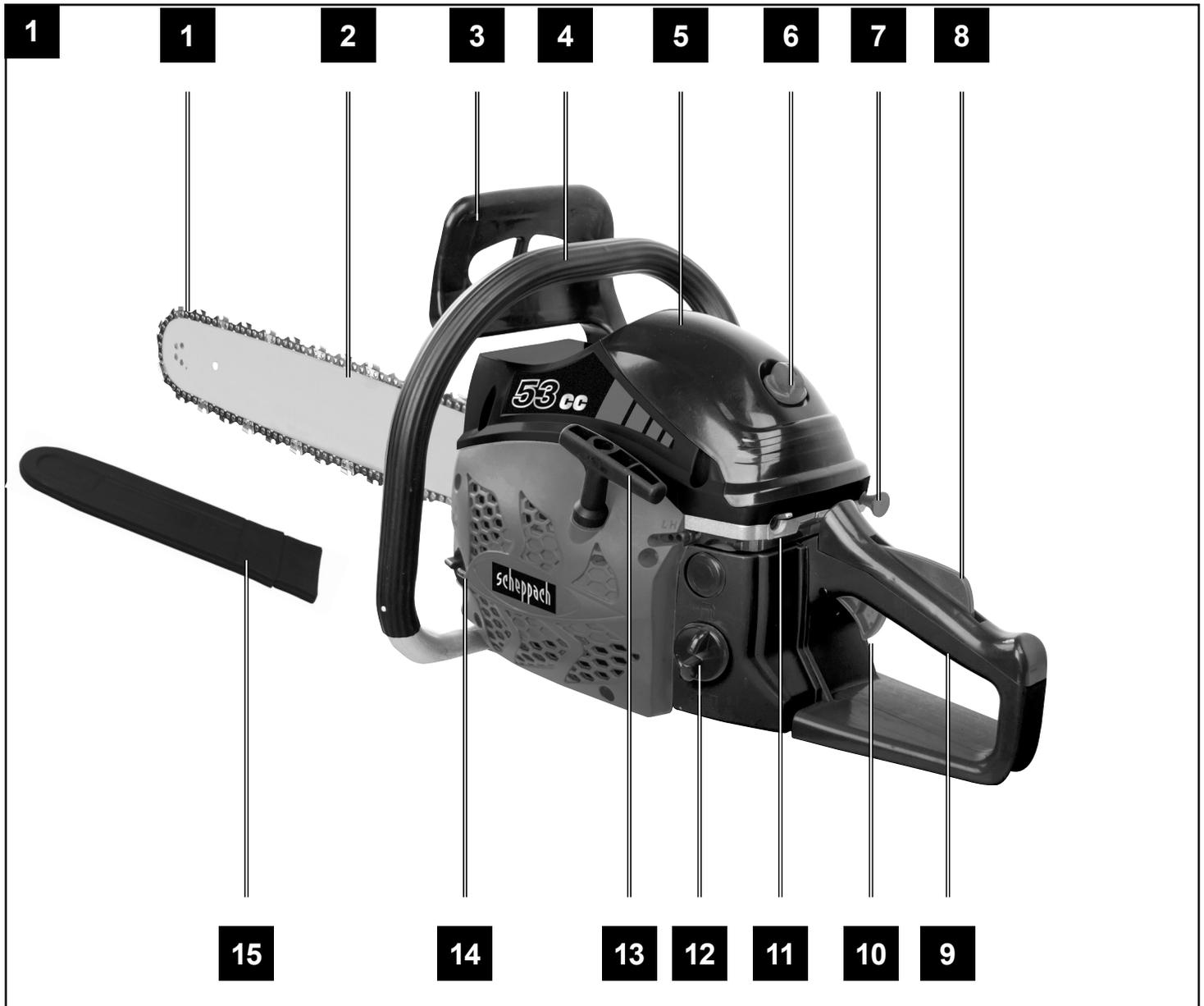
DE	<b>Benzin-Kettensäge</b> Originalbedienungsanleitung	8
GB	<b>Petrol chainsaw</b> Translation of the original instruction manual	32
FR	<b>Tronçonneuse thermique</b> Traduction des instructions d'origine	53
CZ	<b>Benzinová řetězová pila</b> Překlad originálního návodu k obsluze	77
SK	<b>Benzinová reťazová píla</b> Preklad originálu návodu na obsluhu	98
HU	<b>Benzines láncfűrész</b> Az eredeti használati útmutató fordítása	119
EE	<b>Bensiini-kettsaag</b> Originaalkäsitsusjuhendi tõlge	141
LV	<b>Benziņa ķēdes zāģis</b> Oriģinālās lietošanas instrukcijas tulkojums	162
LT	<b>Benzininis grandininis pjūklas</b> Originalios naudojimo instrukcijos vertimas	184
NL	<b>Benzine kettingzaag</b> Vertaling van de originele gebruiksaanwijzing	206
PL	<b>Benzynowa piła łańcuchowa</b> Tłumaczenie oryginalnej instrukcji obsługi	229

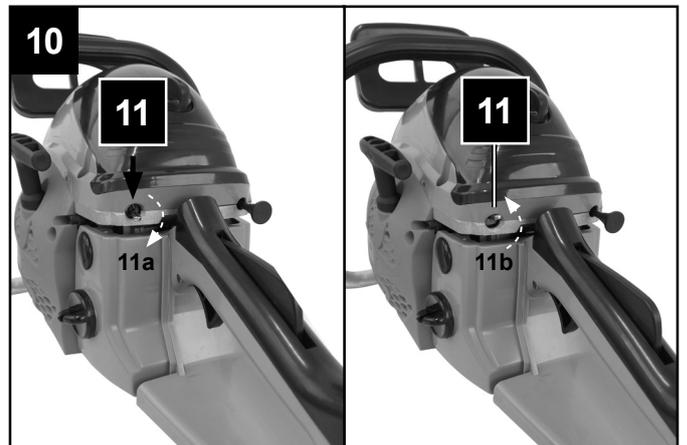
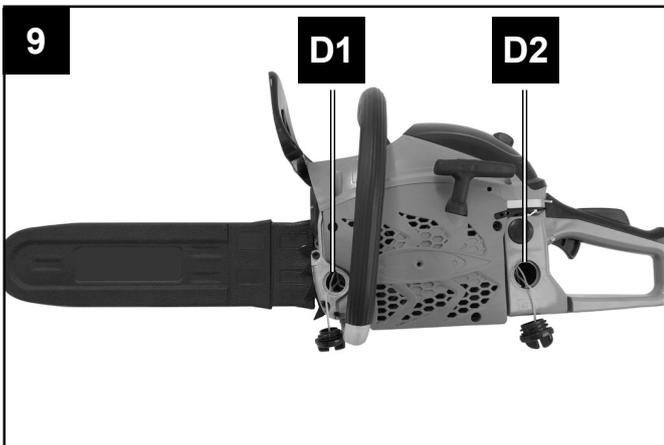
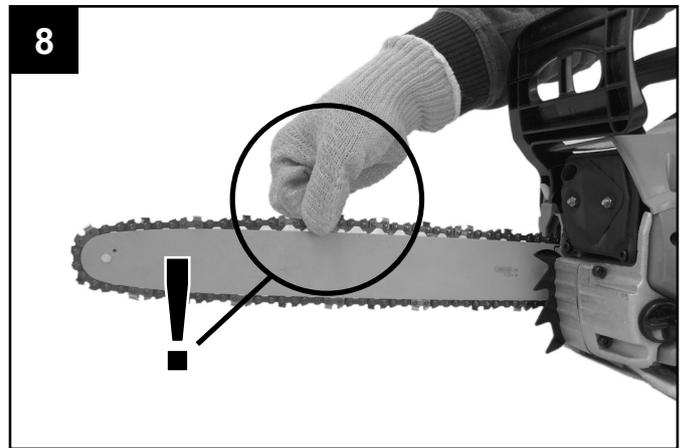
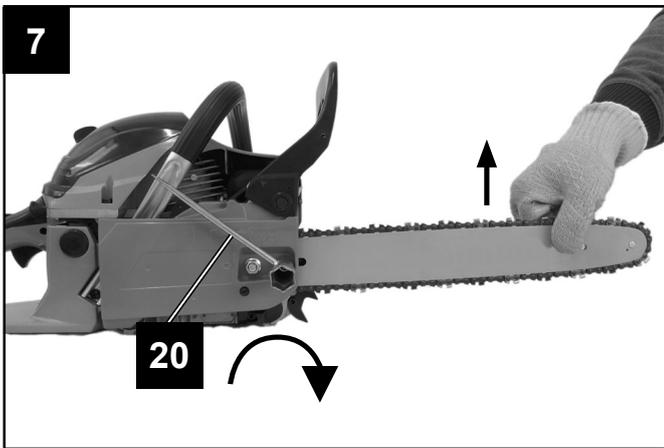
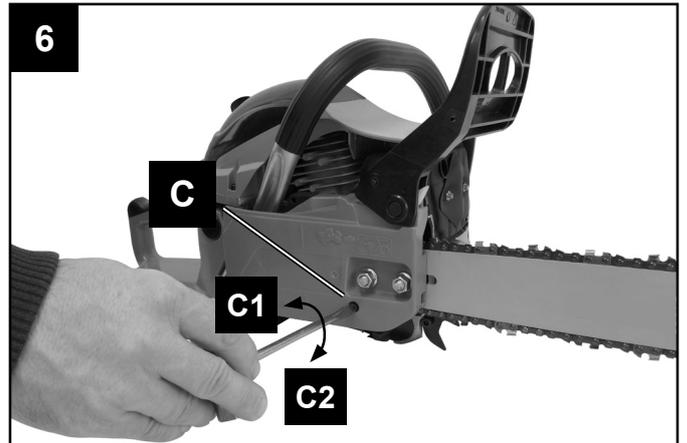
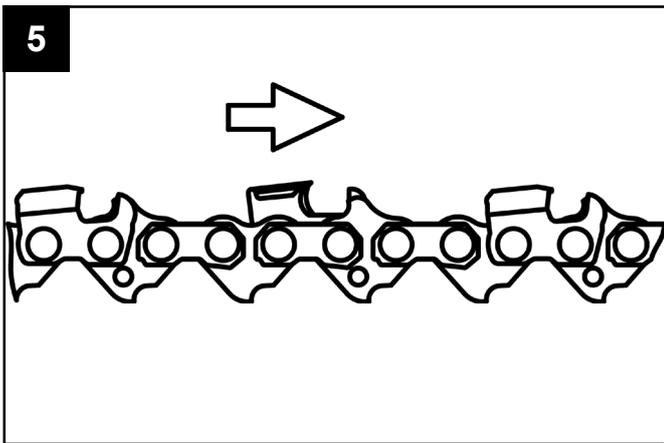
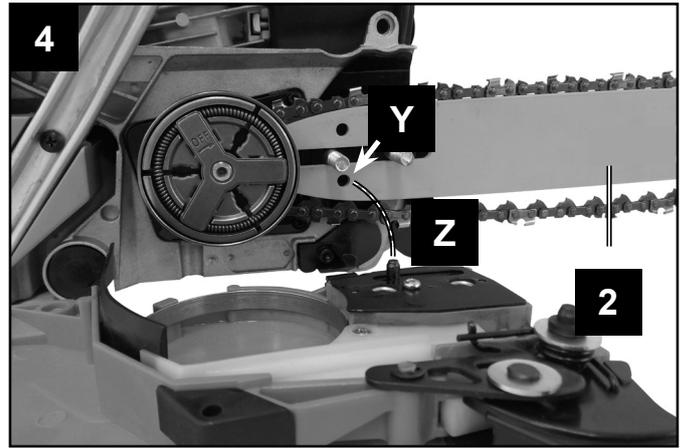
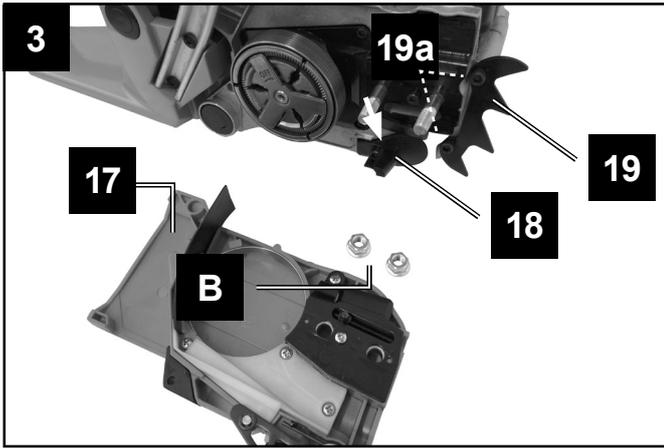


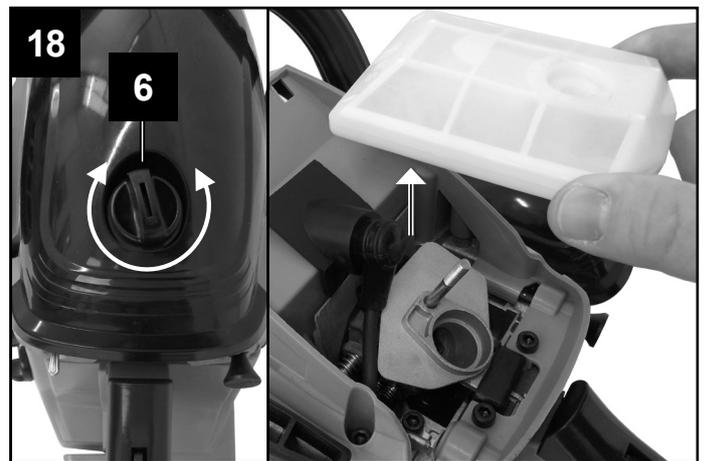
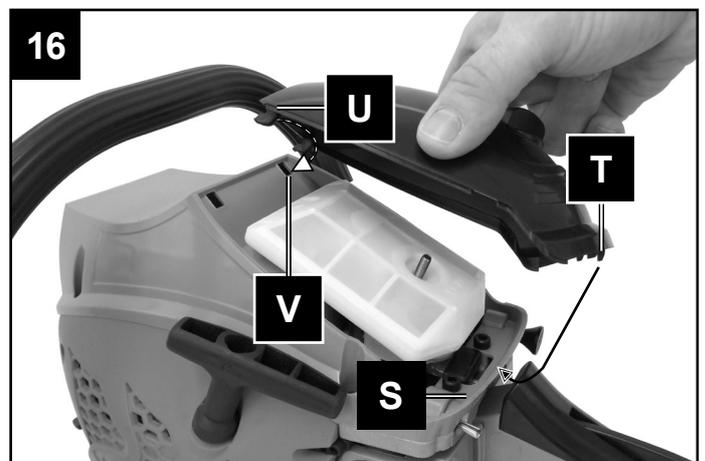
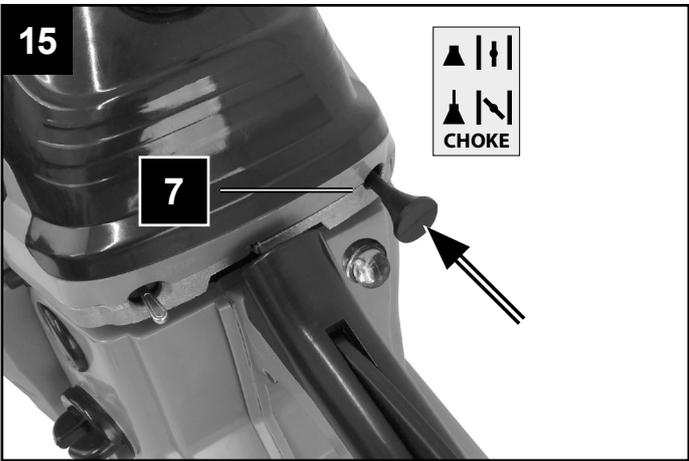
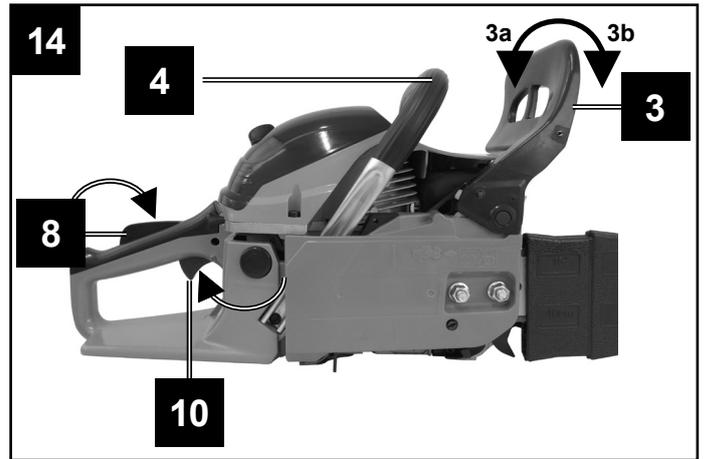
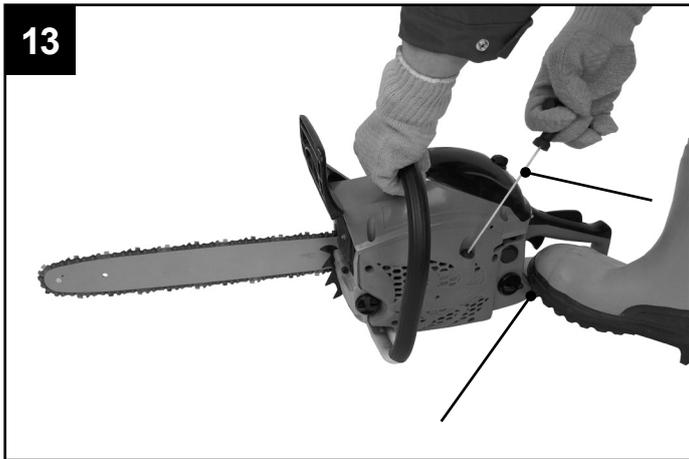
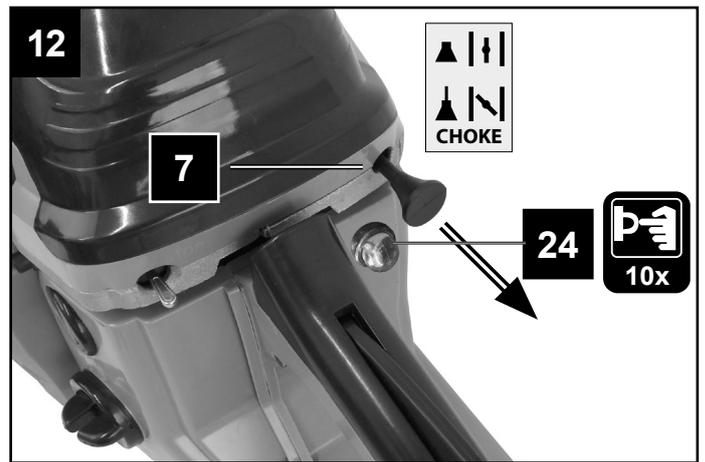
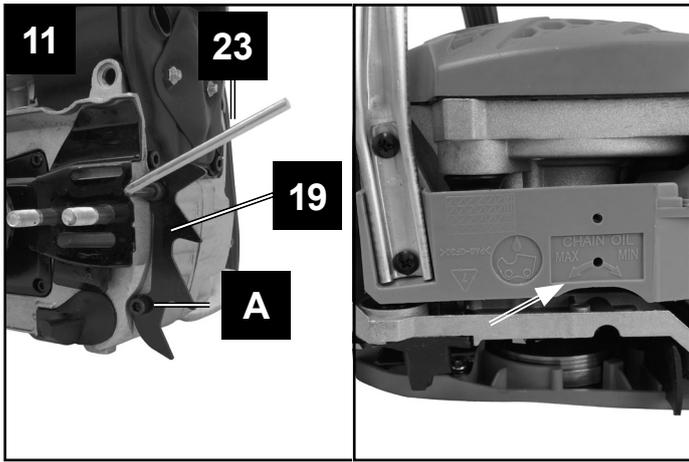
**ACHTUNG!**  
**CAUTION!**  
**ATTENTION!**

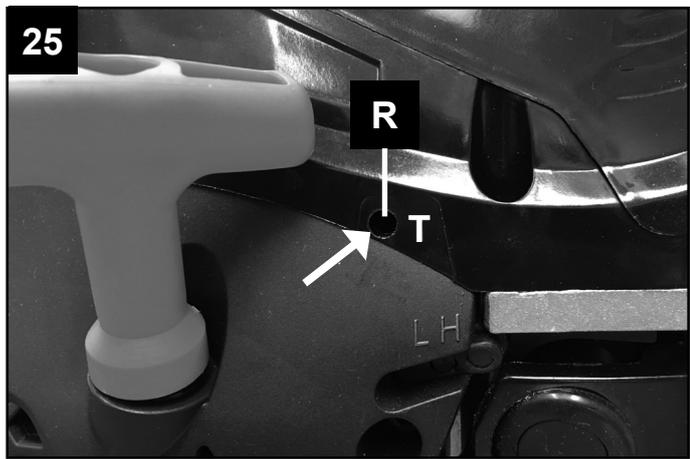
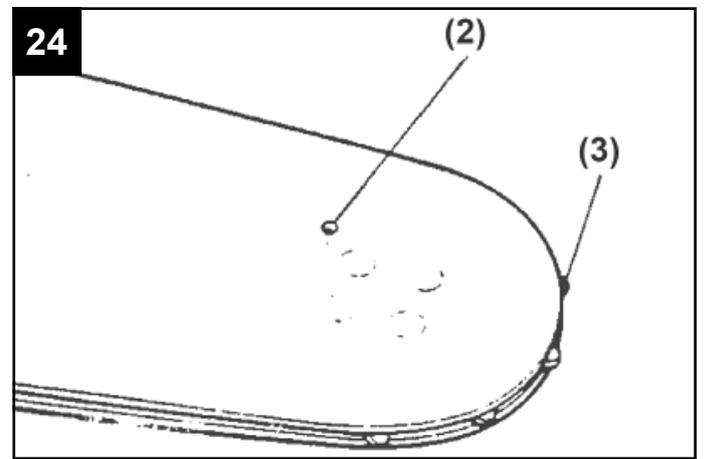
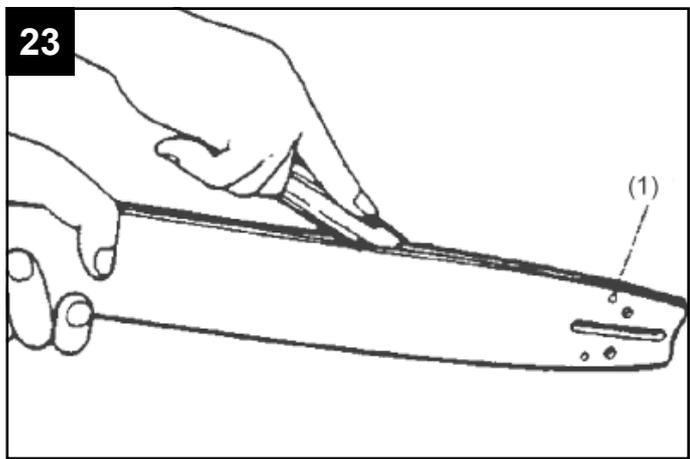
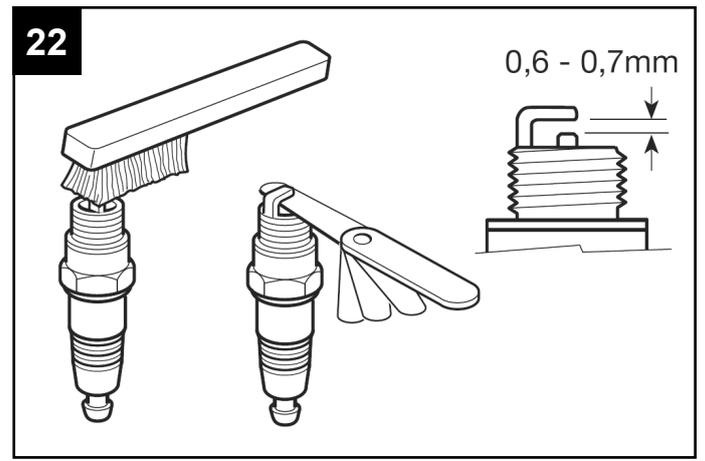
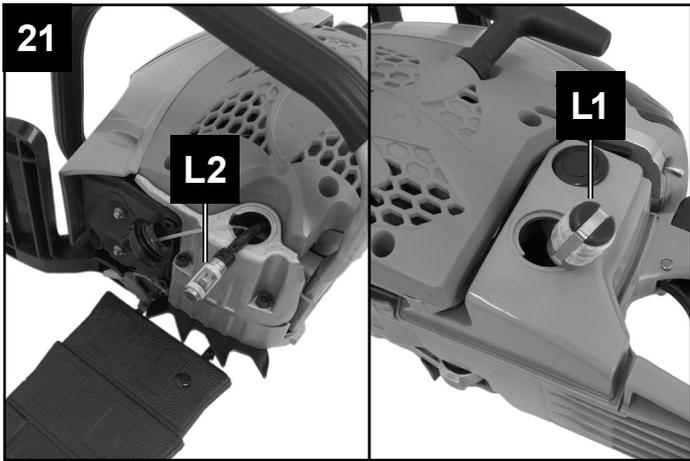
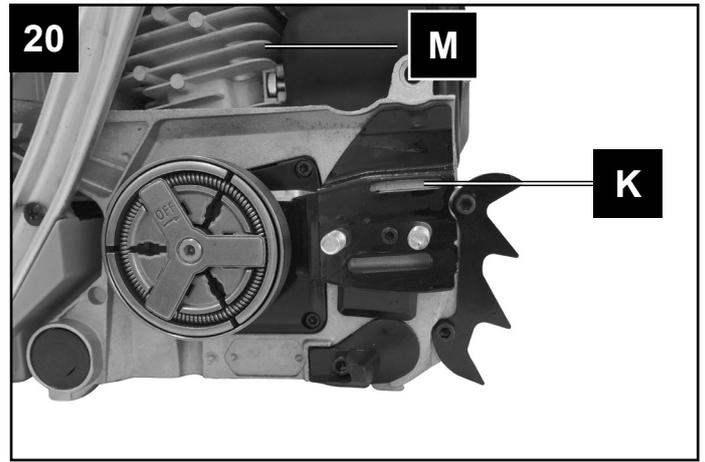
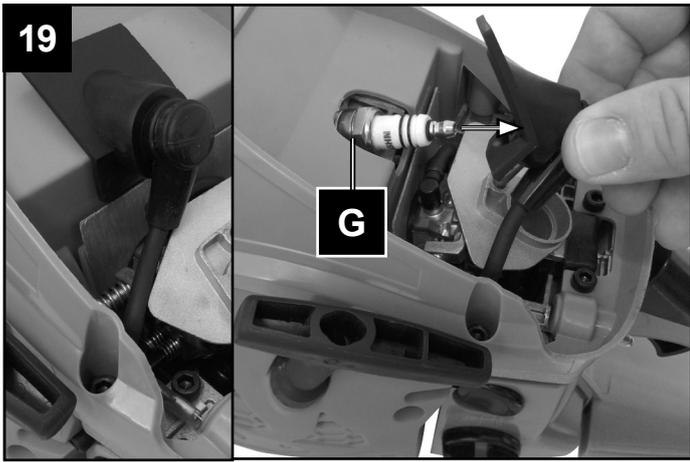
Vor Inbetriebnahme die Bedienungsanleitung genau durchlesen!  
Read the manual carefully before operating this machine!  
Lire la notice intégralement avant l'utilisation de la machine!

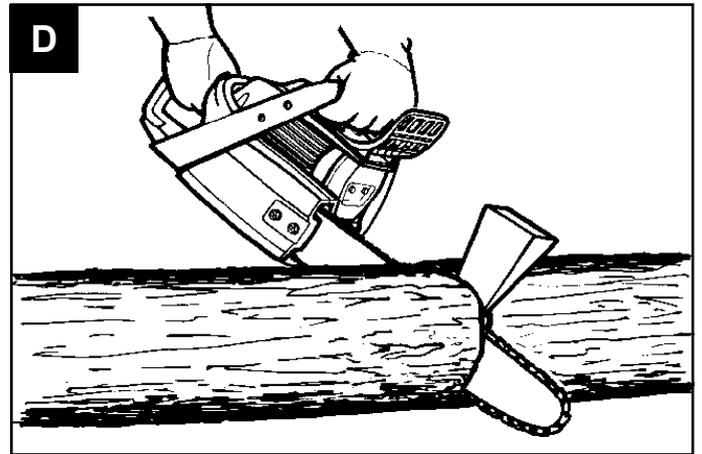
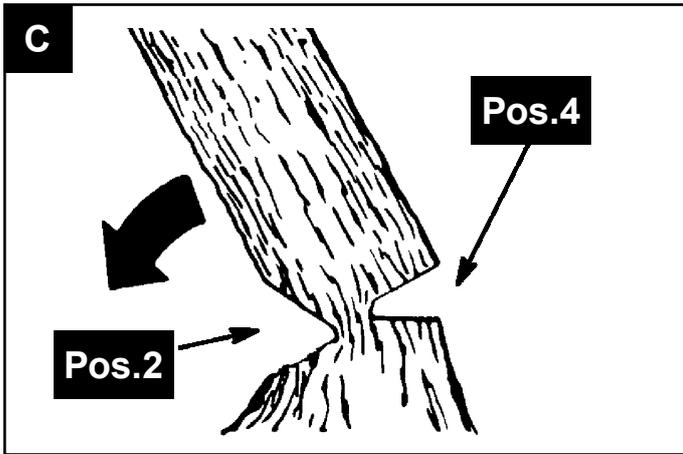
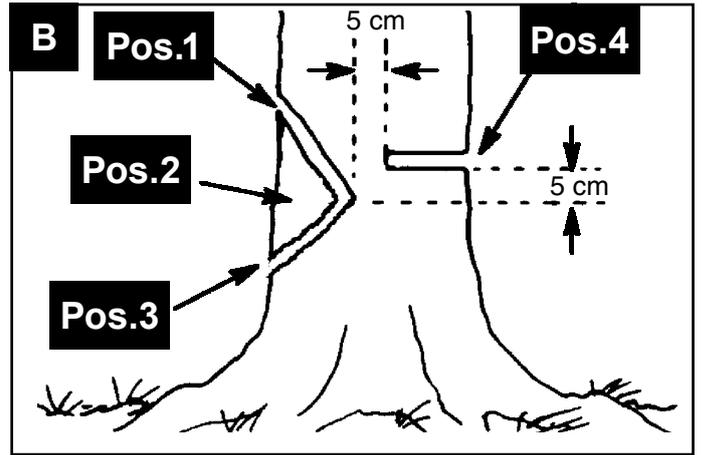
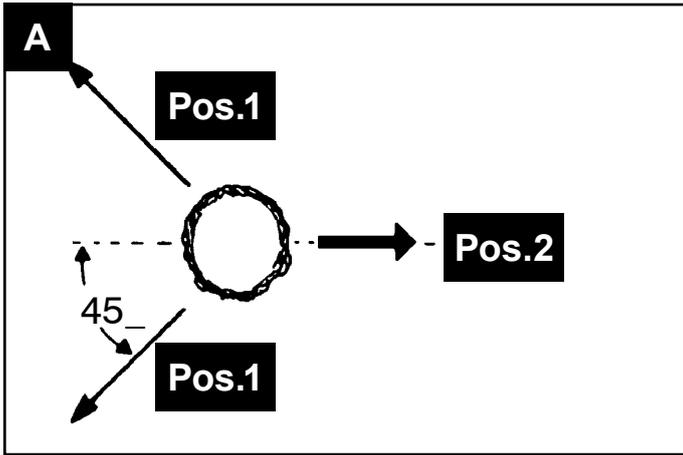
Nachdrucke, auch auszugsweise, bedürfen der Genehmigung. Technische Änderungen vorbehalten. Abbildungen beispielhaft!

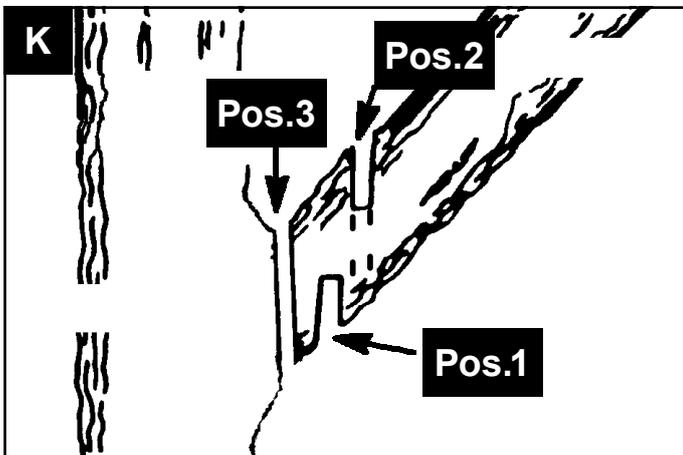
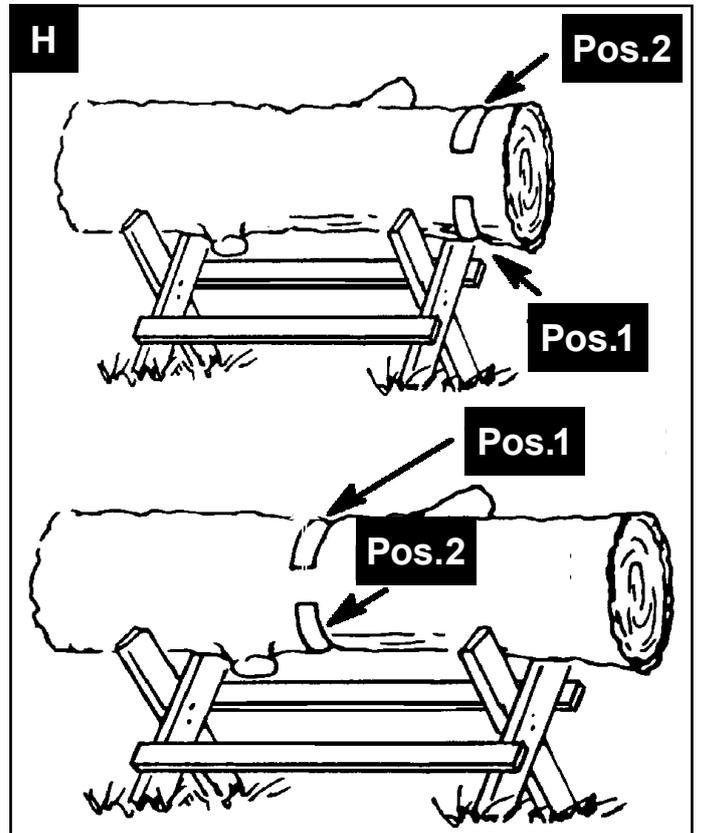
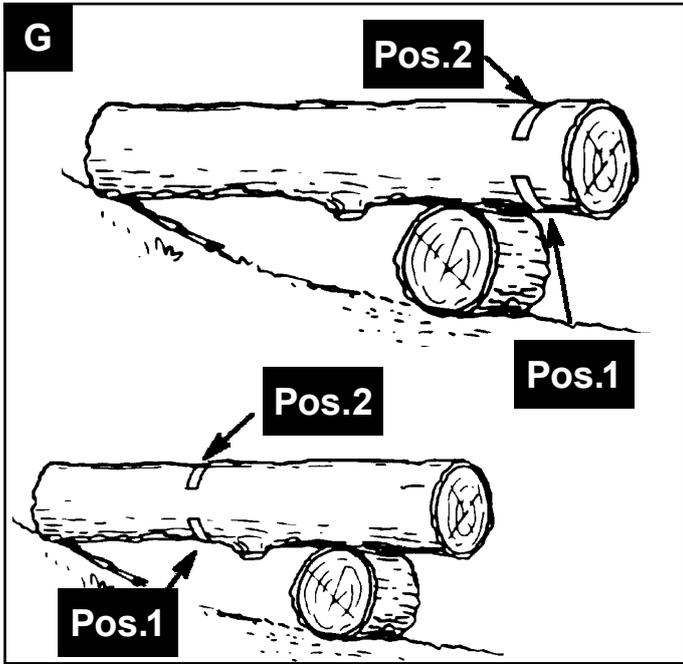
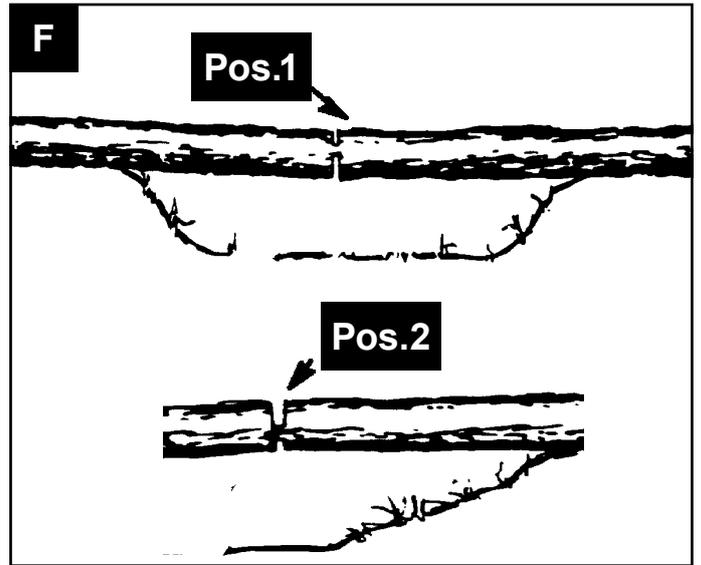
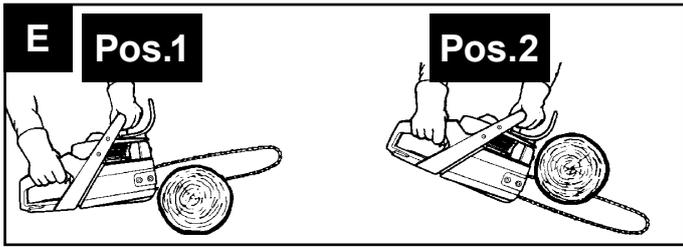












**ACHTUNG!**

Lesen Sie vor der ersten Inbetriebnahme diese Betriebsanleitung gründlich durch und befolgen Sie unbedingt die Sicherheitsvorschriften!

Diese Motorsäge darf nur von Personen mit entsprechender Unterweisung und Gefahrenschulung („Teilnahmebescheinigung Motorsägen-Lehrgang mit landestypischem Ausbildungsstandard“) bedient werden!

Betriebsanleitung sorgfältig aufbewahren!

**Hinweis:**

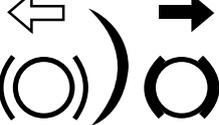
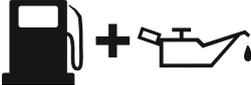
Bitte beachten Sie, dass einige nationale Vorschriften die Verwendung der Maschine einschränken können.



## Erklärung der Symbole

Die Verwendung von Symbolen in diesem Handbuch soll Ihre Aufmerksamkeit auf mögliche Risiken lenken. Die Sicherheitssymbole und Erklärungen, die diese begleiten, müssen genau verstanden werden. Die Warnungen selbst beseitigen keine Risiken und können korrekte Maßnahmen zum Verhüten von Unfällen nicht ersetzen.

	<p>Lesen, Verstehen und Befolgen Sie alle Warnhinweise.</p>
	<p>Warnung! Gefahr von Rückschlag (Kickback). Hüten Sie sich vor einem Rückschlag der Kettensäge und vermeiden Sie Kontakt mit der Schienenspitze.</p>
	<p>Benutzen Sie das Gerät nicht einhändig.</p>
	<p>Benutzen Sie das Gerät immer mit beiden Händen.</p>
	<p>Tragen Sie immer Schutzbrille, Gehörschutz und einen Schutzhelm.</p>
	<p>Lesen Sie die komplette Bedienungsanleitung bevor Sie das Gerät benutzen.</p>
	<p>Tragen Sie immer Sicherheits- und Anti-Vibrations-Handschuhe wenn Sie das Gerät benutzen.</p>
	<p>Tragen Sie immer rutschfeste Sicherheitsschuhe mit Schnitenschutz wenn Sie das Gerät benutzen.</p>
	<p>Wichtig ist das Tragen von Schutzkleidung für Füße, Beine, Hände und Unterarme.</p>
	<p>Einfüllöffnung für Treibstoff.</p>

	<p>Einfüllöffnung für Sägekettenöl.</p>
	<p>gedrückt - Choke deaktiviert heraus gezogen - Choke aktiviert</p>
	<p>Primer-Taster für Kaltstart</p>
	<p>Einstellschrauben für Vergaser: L niedrige Drehzahl H hohe Drehzahl T Leerlaufdrehzahl</p>
	<p>Einstellung der Kettenbremse: Weißer Pfeil: Kettenbremse inaktiv. Schwarzer Pfeil: Kettenbremse aktiv.</p>
	<p>Einbaurichtung der Sägekette.</p>
	<p>Garantierter Schalleistungspegel des Gerätes.</p>
	<p>Achtung! Heiße Oberfläche.</p>
	<p>Ein-/Aus Schalter - „ON“ Ein-/Aus Schalter - „STOP“</p>
	<p>Gewicht.</p>
	<p>Mischverhältnis.</p>
	<p>Vermeiden Sie den Kontakt mit der Schienenspitze.</p>
	<p>Feuer verboten.</p>

<b>Inhaltsverzeichnis:</b>	<b>Seite:</b>
1. Einleitung.....	12
2. Gerätebeschreibung .....	12
3. Lieferumfang .....	12
4. Bestimmungsgemäße Verwendung.....	13
5. Sicherheitshinweise .....	13
6. Technische Daten .....	22
7. Vor Inbetriebnahme.....	22
8. Bedienung .....	24
9. Reinigung .....	25
10. Wartung und Instandhaltung.....	25
11. Lagerung .....	29
12. Transport .....	29
13. Entsorgung und Wiederverwertung.....	29
14. Störungsabhilfe .....	30
15. Zugelassene Schneidgarnitur .....	30

## 1. Einleitung

### Hersteller:

Scheppach GmbH  
Günzburger Straße 69  
D-89335 Ichenhausen

### Verehrter Kunde,

Wir wünschen Ihnen viel Freude und Erfolg beim Arbeiten mit Ihrem neuen Gerät.

### Hinweis:

Der Hersteller dieses Gerätes haftet nach dem geltenden Produkthaftungsgesetz nicht für Schäden, die an diesem Gerät oder durch dieses Gerät entstehen bei:

- unsachgemäßer Behandlung,
- Nichtbeachtung der Bedienungsanweisung,
- Reparaturen durch Dritte, nicht autorisierte Fachkräfte,
- Einbau und Austausch von nicht originalen Ersatzteilen,
- nicht bestimmungsgemäßer Verwendung.

### Beachten Sie:

Lesen Sie vor der Montage und vor Inbetriebnahme den gesamten Text der Bedienungsanleitung durch. Diese Bedienungsanleitung soll es Ihnen erleichtern, Ihr Gerät kennenzulernen und dessen bestimmungsgemäßen Einsatzmöglichkeiten zu nutzen.

Die Bedienungsanleitung enthält wichtige Hinweise, wie Sie mit dem Gerät sicher, fachgerecht und wirtschaftlich arbeiten, und wie Sie Gefahren vermeiden, Reparaturkosten sparen, Ausfallzeiten verringern und die Zuverlässigkeit und Lebensdauer des Gerätes erhöhen.

Zusätzlich zu den Sicherheitsbestimmungen dieser Bedienungsanleitung müssen Sie unbedingt die für den Betrieb des Gerätes geltenden Vorschriften Ihres Landes beachten.

Bewahren Sie die Bedienungsanleitung, in einer Plastikhülle geschützt vor Schmutz und Feuchtigkeit, bei dem Gerät auf. Sie muss von jeder Bedienungsperson vor Aufnahme der Arbeit gelesen und sorgfältig beachtet werden.

An dem Gerät dürfen nur Personen arbeiten, die im Gebrauch des Gerätes unterwiesen und über die damit verbundenen Gefahren unterrichtet sind. Das geforderte Mindestalter ist einzuhalten.

Neben den in dieser Bedienungsanleitung enthaltenen Sicherheitshinweisen und den besonderen Vorschriften Ihres Landes sind die für den Betrieb von Holzbearbeitungsmaschinen allgemein anerkannten technischen Regeln zu beachten.

Wir übernehmen keine Haftung für Unfälle oder Schäden, die durch Nichtbeachten dieser Anleitung und den Sicherheitshinweisen entstehen.

## 2. Gerätebeschreibung

1. Sägekette
2. Führungsschiene
3. vorderer Handschutz / Kettenbremse
4. vorderer Handgriff
5. Gehäusedeckel Luftfilter
6. Befestigungsmutter Gehäusedeckel Luftfilter
7. Choke
8. Gashebelsperre
9. hinterer Handgriff
10. Gashebel
11. Ein-/Aus Schalter
12. Kraftstoff-Tankdeckel
13. Griff Reversierstarter
14. Deckel Öl- Tanköffnung
15. Abdeckung der Führungsschiene
16. Sägekettenrundfeile
17. Gehäusedeckel Kettenantrieb
18. Kettenfänger
19. Krallenanschlag
20. Zündkerzenschlüssel
21. Kraftstoff-Mischbehälter
22. Schraubendreher
23. Innensechskantschlüssel 4 mm
24. Primer-Taster für Kaltstart

## 3. Lieferumfang

- Kettensäge (1x)
- Sägekette (1x)
- Führungsschiene (1x)
- Abdeckung Führungsschiene (1x)
- Zündkerzenschlüssel (1x)
- Innensechskantschlüssel 4 mm (1x)
- Kraftstoff-Mischbehälter (1x)
- Sägekettenrundfeile (1x)
- Schraubendreher (1x)
- Originalbedienungsanleitung (1x)

Öffnen Sie die Verpackung und nehmen Sie das Gerät vorsichtig heraus.

Entfernen Sie das Verpackungsmaterial sowie Verpackungs- / und Transportsicherungen (falls vorhanden).

Überprüfen Sie, ob der Lieferumfang vollständig ist. Kontrollieren Sie das Gerät und die Zubehörteile auf Transportschäden.

Bewahren Sie die Verpackung nach Möglichkeit bis zum Ablauf der Garantiezeit auf.

### ⚠ ACHTUNG!

**Gerät und Verpackungsmaterialien sind kein Kinderspielzeug! Kinder dürfen nicht mit Kunststoffbeuteln, Folien und Kleinteilen spielen! Es besteht Verschluckungs- und Erstickungsgefahr!**

## 4. Bestimmungsgemäße Verwendung

Das Gerät dient bestimmungsgemäß ausschließlich zum Sägen von Holz. Das Fällen von Bäumen darf nur mit entsprechender Ausbildung erfolgen. Der Hersteller haftet nicht für Schäden die durch nicht bestimmungsgemäße Verwendung oder falsche Bedienung verursacht wurde.

Das Gerät darf nur nach seiner Bestimmung verwendet werden. Jede weitere darüber hinausgehende Verwendung ist nicht bestimmungsgemäß.

Für daraus hervorgerufene Schäden oder Verletzungen aller Art haftet der Benutzer/Bediener und nicht der Hersteller.

Bitte beachten Sie, dass unsere Geräte bestimmungsgemäß nicht für den gewerblichen, handwerklichen oder industriellen Einsatz konstruiert wurden. Wir übernehmen keine Gewährleistung, wenn das Gerät in Gewerbe-, Handwerks- oder Industriebetrieben sowie bei gleichzusetzenden Tätigkeiten eingesetzt wird.

## 5. Sicherheitshinweise

In dieser Bedienungsanleitung haben wir Stellen, die Ihre Sicherheit betreffen, mit diesem Zeichen versehen: ⚠

Außerdem enthält die Betriebsanleitung andere wichtige Textstellen, die durch das Wort „**ACHTUNG!**“ gekennzeichnet sind.

### ⚠ ACHTUNG!

Beim Benutzen von Geräten müssen einige Sicherheitsvorkehrungen eingehalten werden, um Verletzungen und Schäden zu verhindern. Lesen Sie diese Bedienungsanleitung / Sicherheitshinweise deshalb sorgfältig durch. Falls Sie das Gerät an andere Personen übergeben sollten, händigen Sie diese Bedienungsanleitung / Sicherheitshinweise bitte mit aus. Wir übernehmen keine Haftung für Unfälle oder Schäden, die durch Nichtbeachten dieser Anleitung und den Sicherheitshinweisen entstehen.

### ⚠ GEFAHR

Bei Nichtbeachtung dieser Anweisung besteht höchste Lebensgefahr bzw. die Gefahr lebensgefährlicher Verletzungen.

### ⚠ WARNUNG

Bei Nichtbeachtung dieser Anweisung besteht Lebensgefahr bzw. die Gefahr schwerer Verletzungen.

### ⚠ VORSICHT

Bei Nichtbeachtung dieser Anweisung besteht leichte bis mittlere Verletzungsgefahr.

### ⚠ HINWEIS

Bei Nichtbeachtung dieser Anweisung besteht die Gefahr einer Beschädigung des Motors oder anderen Sachwerten.

### 5.1 Allgemeine Sicherheitshinweise

⚠ **ACHTUNG!**: Bei der Arbeit mit kraftstoffbetriebenen Werkzeugen müssen stets folgende Grundregeln beachtet werden, um das Risiko von Körperverletzungen und / oder Schäden am Gerät zu mindern.

**Lesen Sie diese Hinweise, bevor Sie die Kettensäge in Betrieb nehmen, und bewahren Sie diese auf.**

1. Arbeiten Sie mit der Kettensäge nicht, bei Müdigkeit, Krankheit, unter Alkohol- und / oder Drogeninfluss.
2. Seien Sie vorsichtig im Umgang mit Kraftstoff. Starten Sie die Kettensäge im Abstand von mindestens 3 m vom Auffüllort des Kraftstoffs.
3. Sägen Sie erst dann, wenn der Arbeitsbereich gesäubert ist, Sie einen sicheren Stand und einen Rückzugsweg vor dem fallenden Baum eingeplant haben.
4. Vergewissern Sie sich vor dem Anlassen der Kettensäge, dass sie keine Gegenstände berührt.
5. Tragen Sie die Kettensäge nur, wenn der Motor angehalten hat, sich die Führungsschiene in der Abdeckung der Führungsschiene befindet und der Auspuff von Ihrem Körper weg weist.
6. Nehmen Sie keine Kettensäge in Betrieb, die beschädigt, falsch eingestellt oder unvollständig und locker montiert ist. Vergewissern Sie sich, dass die Kettensäge stoppt, wenn die Kettenbremse betätigt wird.
7. Schalten Sie den Motor aus, bevor Sie die Kettensäge absetzen.
8. Seien Sie beim Sägen kleiner Büsche und Schösslinge äußerst vorsichtig, denn das dünne Astwerk kann sich in der Kettensäge verfangen und in Ihre Richtung schlagen, oder Sie aus dem Gleichgewicht bringen.
9. Achten Sie beim Sägen eines unter Spannung stehenden Astes auf einen möglichen Rückschlag, wenn die Spannung des Holzes plötzlich nachlässt.
10. Achten Sie darauf, dass die Handgriffe trocken, sauber und frei von Öl oder Kraftstoffgemisch sind.

11. Schneiden Sie mit der Kettensäge keinen Baum, außer Sie besitzen eine entsprechende Ausbildung.
12. Die gesamte Wartung der Kettensäge, abgesehen von den in dieser Bedienungs- und Wartungsanleitung angegebenen Punkten, darf nur vom autorisierten Kundendienst ausgeführt werden.
13. Bringen Sie für den Transport und Lagerung der Kettensäge die Abdeckung der Führungsschiene an.
14. Arbeiten Sie mit der Kettensäge nicht neben oder in Gegenwart von entzündbaren Flüssigkeiten oder Gasen, sei es in Außen- oder in Innenräumen. Es besteht dabei Explosions- und/ oder Brandgefahr.
15. Füllen Sie keinen Kraftstoff, Öl oder Schmierstoff ein, wenn die Kettensäge läuft.
16. Nur geeignetes Sägematerial verwenden: Sägen Sie nur in Holz. Verwenden Sie die Kettensäge nicht für Arbeiten, für die sie ungeeignet ist. Schneiden Sie mit der Kettensäge z.B. kein Plastik, Mauerwerk oder nicht zum Bau gehörige Materialien.
17. Das Motorgerät erzeugt giftige Abgase sobald der Motor läuft. Arbeiten Sie nie in geschlossenen oder schlecht belüfteten Räumen.
18. Um signifikante Schäden oder Defekte festzustellen, ist es notwendig das Gerät vor dem Gebrauch und nach Stürzen einer Inspektion zu unterziehen.
19. Falls beim Befüllen des Öl- oder Kraftstofftanks Flüssigkeit daneben geschüttet wird, muss das Gerät vor Inbetriebnahme davon gereinigt werden.

**Als Kettensägenbenutzer müssen Sie mehrere Punkte beachten, um Ihre Sägearbeiten unfallfrei und ohne Verletzungen verrichten zu können.**

1. Ein grundlegendes Verständnis von Rückschlägen kann das Überraschungsmoment mindern oder ausschließen. Plötzliche unüberlegte Reaktionen tragen zu Unfällen bei.
2. Halten Sie die Kettensäge bei laufendem Motor mit beiden Händen gut fest, wobei die rechte Hand den hinteren Handgriff und die linke Hand den vorderen Handgriff festhält. Daumen und Finger müssen die Handgriffe der Kettensäge fest umschließen. Ein fester Griff hilft Ihnen, Rückschläge abzufangen und die Kontrolle über die Kettensäge zu behalten. Lassen Sie nicht los.
3. Stellen Sie sicher, dass der Bereich, in dem Sie arbeiten, frei von Hindernissen ist. Die Spitze der Führungsschiene darf beim Schneiden mit der Kettensäge keinen Baumstamm, Zweig oder Ähnliches berühren.
4. Schneiden Sie mit hoher Motorgeschwindigkeit.

5. Beugen Sie sich nicht zu weit nach vorne, oder schneiden Sie nicht oberhalb Ihrer Schulterhöhe.
6. Schärfen und warten Sie die Kettensäge gemäß den Anweisungen des Herstellers.
7. Verklemmt das Gerät beim Schneiden, muss es umgehend ausgeschaltet und vorsichtig befreit werden. Anschließend ist das Gerät auf Beschädigung (z.B. verbogene Führungsschiene) zu prüfen und es muss ein Probelauf durchgeführt werden.

**Setzen Sie die Kettensäge zur Schnitfführung mit der Anschlagkralle direkt am zu schneidende Holz an. Es wird auch empfohlen, die Anschlagkralle zu verwenden, um Äste mit großem Durchmesser zu schneiden.**

**Die Anschlagkralle ist fest am Holz anzusetzen, bevor mit laufender Kettensäge geschnitten wird. Heben Sie das Ende der Kettensäge mit dem hinteren Griff an und führen Sie es mit dem Bügelgriff. Die Klaue dient als Drehpunkt. Das Umsetzen erfolgt durch leichtes Drücken des Griffs. Die Säge kann somit leicht zurückgezogen werden. Schieben Sie die Kralle ein und heben Sie den hinteren Griff wieder an.**

**Verwenden Sie nur zugelassene Kombinationen von Sägekette und Führungsschiene (siehe Kapitel 15)!**

Die im Lieferumfang enthaltene Schneidgarnitur ist optimal auf die Kettensäge abgestimmt.

Bei Paarung von Komponenten, die nicht zueinander passen, kann die Schneidgarnitur bereits nach kurzer Betriebszeit irreparabel beschädigt werden und zu Verletzungen führen.

#### HINWEIS

Der nachfolgende Anhang ist hauptsächlich für den Endverbraucher oder den Gelegenheitsbenutzer gedacht. Die Kettensäge ist für eine gelegentliche Verwendung von Hauseigentümern, Gartenbesitzern und Campern ausgelegt und dient für alle allgemeinen Arbeiten, z.B. roden, Brennholz schneiden, etc.. Sie ist nicht für längere Arbeiten vorgesehen. Bei längeren Arbeiten kann es auf Grund von Vibrationen in den Händen der Bedienungsperson zu Durchblutungsstörungen (**Weißfingersyndrom**) kommen. Das Weißfingersyndrom ist eine Gefäßerkrankung, bei der die kleinen Blutgefäße an den Fingern und Zehen anfallartig verkrampfen. Die betroffenen Areale werden nicht mehr ausreichend mit Blut versorgt und erscheinen dadurch extrem blass. Der häufige Gebrauch von vibrierenden Geräten kann bei Personen, deren Durchblutung beeinträchtigt ist (z.B. Raucher, Diabetiker) Nervenschädigungen auslösen.

Wenn Sie ungewöhnliche Beeinträchtigungen bemerken, beenden Sie sofort die Arbeit und suchen Sie einen Arzt auf. Beachten Sie die folgenden Hinweise, um die Gefahren zu reduzieren:

- Halten Sie Ihren Körper und besonders die Hände bei kaltem Wetter warm.
- Machen Sie regelmäßig Pausen und bewegen Sie dabei die Hände, um die Durchblutung zu fördern.
- Sorgen Sie für eine möglichst geringe Vibration der Maschine durch regelmäßige Wartung und feste Teile am Gerät.

## 5.2 Sicherheit von Personen

- Arbeiten Sie mit der Kettensäge nicht einhändig! Andernfalls besteht die Gefahr, dass Bedienungsperson, Helfer oder Zuschauer verletzt werden können. Diese Kettensäge ist für einen zweihändigen Betrieb ausgelegt.
- Tragen Sie Ihre persönliche Schutzausrüstung (PSA), bestehend aus: Schnittfesten Schuhen, Schnittschutzhose, gut sichtbare Weste oder Jacke in Signalfarben, Handschuhe und einen Helm mit Visier und Gehörschutz.
- Wenn Sie die Kettensäge starten oder mit ihr schneiden, dürfen sich keine anderen Personen in der Nähe aufhalten. Verwehren Sie Zuschauern und Tieren den Zutritt zum Arbeitsbereich.
- Wenn der Motor läuft müssen alle Körperteile von der Kettensäge weg weisen.

## 5.3 Sicherheitshinweise im Umgang mit entzündlichen Betriebsstoffen

1. **WARNUNG!** Benzin ist leicht entflammbar
2. Lagern Sie Benzin in Behältern, die speziell für diesen Zweck konzipiert sind.
3. Füllen Sie Benzin nur im Freien nach und rauchen Sie dabei nicht.
4. Füllen Sie Benzin nach, bevor Sie den Motor anlassen. Entfernen Sie niemals den Kraftstoff-Tankdeckel oder füllen Sie Benzin nach, während der Motor läuft oder noch heiß ist.
5. Wenn Kraftstoff verschüttet wird, versuchen Sie nicht, den Motor anzulassen, sondern bewegen Sie die Maschine aus dem Bereich des verschütteten Kraftstoffs heraus, und vermeiden Sie alle Zündquellen, bis alle Kraftstoffdämpfe sich verflüchtigt haben. Bringen Sie den Kraftstoff-Tankdeckel und den Verschluss des Kanisters wieder sicher an.

## Auffüllen von Kraftstoff

- Vor dem Befüllen ist immer der Motor abzustellen.  
**⚠ ACHTUNG!** Tankverschluss immer vorsichtig öffnen, damit sich der bestehende Überdruck langsam abbauen kann.

- Beim Arbeiten mit dem Gerät entstehen hohe Temperaturen am Gehäuse. Lassen Sie das Gerät vor dem Betanken vollständig abkühlen.

**⚠ ACHTUNG!** Bei unzureichender Abkühlung des Gerätes könnte sich der Kraftstoff beim Betanken entzünden und zu schweren Verbrennungen führen.

- Darauf achten, dass der Tank mit **nicht Zuviel** Kraftstoff aufgefüllt wird. Wenn Sie Kraftstoff verschütten, dann ist der Kraftstoff sofort zu entfernen und das Gerät zu säubern.
- Den Kraftstoff-Tankdeckel immer gut verschließen, um ein Lösen durch die entstehenden Vibrationen beim Betrieb des Gerätes zu verhindern.

## **⚠ GEFAHR**

Betanken Sie die Maschine nicht in der Nähe einer offenen Flamme.

## Spezielle Sicherheitsbestimmungen beim Gebrauch von Verbrennungsmotoren

## **⚠ GEFAHR**

Verbrennungsmotoren stellen während des Betriebes und beim Auftanken eine besondere Gefahr dar. Lesen und beachten Sie immer die Warnhinweise. Bei Nichtbeachtung kann es zu schweren oder sogar tödlichen Verletzungen kommen.

1. Es dürfen keine Veränderungen am Gerät vorgenommen werden.
2. **⚠ ACHTUNG! Vergiftungsgefahr**, Abgase, Kraftstoffe, Schmieröldampf, Sägestaub und Schmierstoffe sind giftig, Abgase dürfen nicht eingeatmet werden.
3. **⚠ ACHTUNG! Verbrennungsgefahr**, Abgasanlage und Antriebsmotor nicht berühren
4. Das Gerät nicht in unbelüfteten Räumen oder in leicht entflammbarer Umgebung betreiben.
5. **⚠ Explosionsgefahr!** Das Gerät niemals in Räumen mit leicht entzündlichen Stoffen betreiben.
6. Während des Transports ist das Gerät gegen Verrutschen und Kippen zu sichern.
7. Darauf achten, dass beim Auftanken kein Kraftstoff auf den Motor oder Auspuff verschüttet wird.
8. Reparatur- und Einstellarbeiten dürfen nur durch autorisiertes Fachpersonal ausgeführt werden.
9. Berühren Sie keine mechanisch bewegten oder heißen Teile. Entfernen Sie keine Schutzabdeckungen.
10. Bei den technischen Daten unter Schallleistungspegel ( $L_{WA}$ ) und Schalldruckpegel ( $L_{PA}$ ) angegebene Werte stellen Emissionspegel dar und sind nicht zwangsläufig sichere Arbeitspegel.

Da es einen Zusammenhang zwischen Emissions- und Immissionspegeln gibt, kann dieser nicht zuverlässig zur Bestimmung eventuell erforderlicher, zusätzlicher Vorsichtsmaßnahmen herangezogen werden. Einflussfaktoren auf den aktuellen Immissionspegel der Arbeitskraft schließen die Eigenschaften des Arbeitsraumes, andere Geräuschquellen, etc., wie z.B. die Anzahl der Maschinen und anderer angrenzender Prozesse und die Zeitspanne, die ein Bediener dem Lärm ausgesetzt ist, ein. Ebenfalls kann der zulässige Immissionspegel von Land zu Land abweichen. Dennoch wird diese Information dem Betreiber der Maschine die Möglichkeit bieten, eine bessere Abschätzung der Risiken und Gefährdungen durchzuführen.

11. Stecken Sie niemals Gegenstände in die Lüftungsschlitze. Das gilt auch, wenn das Gerät ausgeschaltet ist. Die Nichteinhaltung kann zu Verletzungen oder Schäden am Gerät führen.
12. Halten Sie das Gerät frei von Öl, Schmutz und anderen Verunreinigungen.
13. Stellen Sie sicher, dass Schalldämpfer und Luftfilter ordnungsgemäß funktionieren. Diese Teile dienen als Flammschutz bei einer Fehlzündung.
14. Stellen Sie den Motor ab:
  - Immer, wenn Sie die Maschine verlassen
  - Vor dem Nachfüllen von Kraftstoff
15. Benutzen Sie niemals den Choke, um den Motor zu stoppen.

#### 5.4 Sicherheitsfunktionen der Kettensäge (Abb.1)

**1 SÄGEKETTE MIT GERINGEM RÜCKSCHLAG** hilft Ihnen mit speziell entwickelten Sicherheitseinrichtungen Rückschlagkräfte zu reduzieren und diese besser abzufangen.

**3 VORDERER HANDSCHUTZ** schützt die linke Hand der Bedienungsperson, sollte sie bei laufender Kettensäge vom vorderen Handgriff abrutschen.

**3 KETTENBREMSE** ist eine Sicherheitsfunktion zur Minderung von Verletzungen auf Grund von Rückschlägen, indem eine laufende Sägekette im Millisekunden angehalten wird. Sie wird vom **VORDEREN HANDSCHUTZ** aktiviert.

**8 GASHEBELSPERRE** verhindert eine zufällige Beschleunigung des Motors. Der Gashebel kann nur gedrückt werden, wenn die Gashebelsperre gedrückt ist.

**11 EIN-/AUS SCHALTER** hält den Motor sofort an, wenn er ausgeschaltet wird. Der Stoppschalter muss auf EIN gesetzt werden, um den Motor (erneut) zu starten.

**18 KETTENFÄNGER** mindert die Gefahr von Verletzungen, sollte die Sägekette bei laufendem Motor reißen oder entgleiten. Der Kettenfänger soll eine um sich schlagende Sägekette abfangen.

#### ⚠ HINWEIS

Machen Sie sich mit der Kettensäge und ihre Teilen vertraut.

#### 5.5 Warnhinweise für Kettensägen

- **Halten Sie bei laufender Kettensäge alle Körperteile von der Sägekette fern. Vergewissern Sie sich vor dem Starten der Kettensäge, dass die Sägekette nichts berührt.** Beim Arbeiten mit einer Kettensäge kann ein Moment der Unachtsamkeit dazu führen, dass Bekleidung oder Körperteile von der Sägekette erfasst werden.
- **Arbeiten Sie mit der Kettensäge nicht auf einem Baum es sei denn Sie sind hierfür besonders ausgebildet.** Bei unsachgemäßem Betrieb einer Kettensäge auf einem Baum besteht Verletzungsgefahr.
- **Rechnen Sie beim Schneiden eines unter Spannung stehenden Astes damit, dass dieser zurückfedert.** Wenn die Spannung in den Holzfasern freikommt, kann der gespannte Ast die Bedienungsperson treffen und / oder die Kettensäge der Kontrolle entreißen.
- **Seien Sie besonders vorsichtig beim Schneiden von Unterholz und jungen Bäumen.** Das dünne Material kann sich in der Sägekette verfangen und auf Sie schlagen oder Sie aus dem Gleichgewicht bringen.
- **Tragen Sie die Kettensäge am vorderen Handgriff mit still stehender Sägekette und nach hinten zeigender Führungsschiene. Bei Transport oder Aufbewahrung der Kettensäge stets die Abdeckung der Führungsschiene aufziehen.** Sorgfältiger Umgang mit der Kettensäge verringert die Wahrscheinlichkeit einer versehentlichen Berührung mit der laufenden Sägekette.
- **Befolgen Sie Anweisungen für die Schmierung, die Kettenspannung und das Wechseln von Zubehör.** Eine unsachgemäß gespannte oder geschmierte Sägekette kann entweder reißen oder das Rückschlagrisiko erhöhen.
- **Halten Sie Handgriffe trocken, sauber und frei von Öl und Fett.** Fettige, ölige Handgriffe sind rutschig und führen zum Verlust der Kontrolle.

#### Ursachen und Vermeidung eines Rückschlags:

- Rückschlag kann auftreten, wenn die Spitze der Führungsschiene einen Gegenstand berührt oder wenn das Holz sich biegt und die Sägekette im Schnittkanal festklemmt.
- Eine Berührung mit der Führungsschienen spitze kann in manchen Fällen zu einer unerwarteten nach hinten gerichteten Reaktion führen, bei der die Führungsschiene nach oben und in Richtung des Bedieners geschlagen wird.



- Bei Verklemmen der Sägekette an der Oberkante der Führungsschiene kann die Führungsschiene rasch in Bedienerrichtung zurückstoßen.
- Jeder dieser Reaktionen kann dazu führen, dass Sie die Kontrolle über die Kettensäge verlieren und sich möglicherweise schwer verletzen. Verlassen Sie sich nicht ausschließlich auf die in der Kettensäge eingebauten Sicherheitseinrichtungen. Als Benutzer einer Kettensäge sollten Sie verschiedene Maßnahmen ergreifen, um unfall- und verletzungsfrei arbeiten zu können.

Ein Rückschlag ist die Folge eines falschen oder fehlerhaften Gebrauchs des Werkzeugs. Er kann durch geeignete Vorsichtsmaßnahmen, wie nachfolgend beschrieben, verhindert werden:

- **Halten Sie die Kettensäge mit beiden Händen fest, wobei Daumen und Finger die Handgriffe der Kettensäge umschließen. Bringen Sie Ihren Körper und die Arme in eine Stellung, in der Sie den Rückschlagkräften standhalten können.** Wenn geeignete Maßnahmen getroffen werden, kann der Bediener die Rückschlagkräfte beherrschen. Niemals die Kettensäge loslassen.
- **Vermeiden Sie eine abnormale Körperhaltung und sägen Sie nicht über Schulterhöhe.** Dadurch wird ein unbeabsichtigtes Berühren mit der Führungsschienen spitze vermieden und eine bessere Kontrolle der Kettensäge in unerwarteten Situationen ermöglicht.
- **Verwenden Sie stets vom Hersteller vorgeschriebene Ersatzführungsschienen und Sägeketten.** Falsche Ersatzführungsschienen und Sägeketten können zum Reißen der Sägekette und / oder zu Rückschlag führen. (siehe Kapitel 15)
- **Halten Sie sich an die Anweisungen des Herstellers für das Schärfen und die Wartung der Sägekette.** Zu niedrige Tiefenbegrenzer erhöhen die Neigung zum Rückschlag.

## 5.6 Sicherheitshinweise Service / Lagerung

Lassen Sie Ihr Werkzeug nur von qualifiziertem Fachpersonal und nur mit Original-Ersatzteilen reparieren. Damit wird sichergestellt, dass die Sicherheit des Werkzeuges erhalten bleibt.

1. Überprüfen Sie vor der Nutzung stets durch eine Sichtprüfung, dass Gerät auf Verschleiß oder Beschädigung. Ersetzen Sie verschlissene oder beschädigte Elemente und Schrauben. Ziehen Sie alle Muttern, Bolzen und Schrauben fest, um sicherzustellen, dass die Ausrüstung in sicherem Betriebszustand ist.

2. Es müssen regelmäßige Prüfungen auf Leckstellen oder Spuren von Abrieb im Kraftstoffsystem durchgeführt werden, beispielsweise durch poröse Rohre, lose oder fehlende Klemmen und Schäden am Kraftstofftank oder Kraftstoff-Tankdeckel. Vor der Nutzung müssen alle Defekte behoben werden. (siehe Kapitel 15)
3. Bevor Sie das Gerät bzw. Motor prüfen oder einstellen, muss die Zündkerze bzw. der Zündkerzenstecker entfernt werden, um versehentliches Anlassen zu vermeiden.

## Lagerung

1. Lagern Sie die Ausrüstung niemals mit Kraftstoff im Tank in Gebäuden, in denen die Dämpfe in Kontakt mit offenem Feuer oder Funken kommen können.
2. Lassen Sie den Motor vor der Lagerung in einem geschlossenen Raum abkühlen.
3. Um die Brandgefahr zu verringern, halten Sie Motor, Schalldämpfer und Kraftstoff-Lagerbereich frei von vegetativen Materialien und übermäßigem Schmiermittel.

## Längere Lagerung/Überwinterung

1. Lassen Sie im Falle einer längeren Lagerung/Überwinterung den kompletten Kraftstoff ab. Kraftstoffe sind chemische Verbindungen welche bei längerer Lagerung ihre Eigenschaften verändern. Wenn der Kraftstofftank abgelassen werden muss, sollte dies im Freien geschehen.

Lagern und benutzen Sie die Kettensäge nicht bei Temperaturen unter 0 ° C!

### **WARNUNG**

Unsachgemäße Wartung oder Nichtbeachtung bzw. Nichtbehebung eines Problems kann während des Betriebes zu einer Gefahrenquelle werden. Betreiben Sie nur regelmäßig und richtig gewartete Maschinen. Nur so können Sie davon ausgehen, dass Sie Ihr Gerät sicher, wirtschaftlich und störungsfrei betreiben.

Die Maschine nicht im laufendem Zustand reinigen, warten, einstellen oder reparieren. Bewegliche Teile können schwere Verletzungen verursachen. Verwenden Sie kein Benzin oder andere entflammbar Lösungsmittel zum Reinigen von Maschinenteilen.

### **WARNUNG**

Dämpfe von Kraftstoffen und Lösungsmittel können explodieren.

Bringen Sie nach Reparatur- und Wartungsarbeiten die Schutz- und Sicherheitsausrüstung wieder am Gerät an.

Achten Sie auf den betriebssicheren Zustand des Gerätes, überprüfen Sie insbesondere das Kraftstoffsystem auf Dichtigkeit.

Befreien Sie immer die Kühlrippen des Motors von Verschmutzungen.

## ⚠ GEFAHR

⚠ Der Hersteller dieses Gerätes haftet nach dem geltenden Produkthaftungsgesetz nicht für Schäden, die an diesem Gerät oder durch dieses Gerät entstehen bei:

- Einbau und Austausch von nicht originalen Ersatzteilen,
- Entfernung oder Veränderung von Sicherheitskomponenten.

### 5.7 Arbeitshinweise

#### ⚠ Wichtige Hinweise

1. Schalten Sie den Motor aus, wenn die Kettensäge mit einem Fremdkörper in Berührung kommt. Kontrollieren Sie die Kettensäge, und reparieren Sie sie gegebenenfalls.
2. Schützen Sie die Sägekette vor Schmutz und Sand. Selbst geringe Mengen Schmutz führen zum schnellen abstumpfen der Sägekette und erhöhen die Gefahr einer Rückschlagreaktion.
3. Fangen Sie mit dem Zersägen von kleineren Baumstämmen zur Übung an, um ein Gefühl für Ihr Gerät zu bekommen, bevor Sie schwierigere Aufgaben angehen.
4. Betätigen Sie den Gashebel, und geben Sie Vollgas, bevor Sie mit dem Sägen beginnen.
5. Drücken Sie das Gehäuse der Kettensäge gegen den Baumstamm, wenn Sie mit dem Sägen beginnen.
6. Geben Sie während des gesamten Sägevorgangs Vollgas.
7. Lassen Sie die Kettensäge für Sie arbeiten. Üben Sie nur leichten Druck nach unten aus.
8. Lassen Sie den Gashebel los, sobald Sie Ihre Arbeit beendet haben, damit der Motor im Leerlauf läuft. Wenn Sie das Gerät bei Vollgas ohne Last weiterlaufen lassen, entsteht unnötiger Verschleiß.
9. Um nach dem Austritt der Sägekette aus dem Holz nicht die Kontrolle über das Gerät zu verlieren, sollten Sie gegen Ende des Schnitts keinen Druck auf die Kettensäge ausüben.

10. Kontrollieren Sie nach dem Starten die LeerlaufEinstellung. Die Sägeeinheit muss im Leerlauf stillstehen. Wenn die Schneideeinrichtung im Leerlauf läuft, muss die Leerlaufdrehzahl gesenkt werden (siehe „Einstellen der Leerlaufdrehzahl“).
11. Stoppen Sie den Motor, bevor Sie die Kettensäge abstellen.
12. Verklemmt das Gerät beim Schneiden, muss es umgehend ausgeschaltet und vorsichtig befreit werden. Anschließend ist das Gerät auf Beschädigung (z.B. verbogene Führungsschiene) zu prüfen und es muss ein Probelauf durchgeführt werden.
13. Prüfen Sie vor Ausführung des endgültigen Schnitts, ob Zuschauer, Tiere oder Hindernisse im Fallbereich vorhanden sind.
14. Unter Spannung stehende Zweige müssen von unten herauf geschnitten werden, damit die Kettensäge sich nicht verklemmt.
15. Um im Moment des „Durchsägens“ die volle Kontrolle zu behalten, gegen Ende des Schnitts den Anpressdruck reduzieren, ohne den festen Griff an den Handgriffen der Kettensäge zu lösen. Darauf achten, dass die Sägekette nicht den Boden berührt.

#### Rückschlag (Kickback)

- Beim Arbeiten mit der Kettensäge kann es zum gefährlichen Rückschlag kommen.
- Dieser Rückschlag entsteht, wenn der obere Bereich der Schienenspitze unbeabsichtigt Holz oder andere feste Gegenstände berührt.
- Bevor die Sägekette im Schnittbereich geführt wird, kann es zum seitlichen Wegrutschen oder zum Hüpfen der Motorsäge kommen (**ACHTUNG!**: Erhöhtes Rückschlagrisiko!)
- Die Motorsäge wird dabei unkontrolliert, mit hoher Energie, in Richtung des Sägenführers geschleudert bzw. beschleunigt (**Verletzungsgefahr!**).

#### Um Rückschlag zu vermeiden, ist folgendes zu beachten:

- Einstecharbeiten (ein direktes Einstechen mit der Schienenspitze in das Holz) dürfen nur von speziell geschulten Personen durchgeführt werden!
- Schienenspitze immer beobachten. Vorsicht beim Fortsetzen bereits begonnener Schnitte.
- Mit laufender Sägekette den Schnitt beginnen!
- Sägekette stets korrekt schärfen. Dabei ist besonders auf die richtige Höhe des Tiefenbegrenzers zu achten!
- Nie mehrere Äste auf einmal durchsägen! Beim Entasten darauf achten, dass kein anderer Ast berührt wird.
- Beim Ablängen auf dicht daneben liegende Stämme achten.

## Bäume Fällen - nur mit entsprechender Ausbildung

### ⚠ VORSICHT

Achten Sie auf gebrochene oder abgestorbene Äste, die während des Sägens hinunterfallen und ernsthafte Verletzungen verursachen können. Sägen Sie nicht in der Nähe von Gebäuden oder Stromleitungen, wenn Sie nicht wissen, in welche Richtung der gefällte Baum fällt. Arbeiten Sie nicht nachts, da Sie dann schlechter sehen, oder bei Regen, Schnee oder Sturm, da die Baumfallrichtung nicht vorhersehbar ist.

- Planen Sie Ihre Arbeit mit der Kettensäge im voraus.
- Der Arbeitsbereich um den Baum sollte frei sein, damit Sie einen sicheren Stand haben.
- Der Maschinenführer sollte sich immer auf der höher gelegenen Ebene des Arbeitsbereichs aufhalten, weil der Baum nach dem Fällen voraussichtlich nach unten rollt bzw. rutscht.

### Folgende Bedingungen können die Fallrichtung eines Baums beeinflussen:

- Windrichtung und -geschwindigkeit
- Neigung des Baums. Die Neigung ist aufgrund von unebenem oder abschüssigem Gelände nicht immer erkennbar. Bestimmen Sie die Neigung des Baums mit Hilfe eines Lots oder einer Wasserwaage.
- Astwuchs (und damit Gewicht) an nur einer Seite.
- Umstehende Bäume oder Hindernisse

**Achten Sie auf zerstörte und verfaulte Baumteile.** Wenn der Stamm verfault ist, kann er plötzlich brechen und auf Sie fallen. Stellen Sie sicher, dass ausreichend Platz für den fallenden Baum vorhanden ist. Halten Sie einen Abstand von 2 1/2 Baum-längen bis zur nächsten Person bzw. anderen Objekten. Motorenlärm kann Warnrufe übertönen.

Entfernen Sie Schmutz, Steine, lose Rinde, Nägel, Klammern und Draht von der Sägestelle.

### ⚠ Halten Sie einen Fluchtweg frei (Abb. A)

Position 1: Fluchtweg

Position 2: Fallrichtung des Baumes

### Fällen von großen Bäumen - nur mit entsprechender Ausbildung

(ab 15 cm Durchmesser)

Zum Fällen großer Bäume verwendet man die Unterschnittmethode. Dabei wird entsprechend der gewünschten Fallrichtung seitlich ein Keil aus dem Baum herausgeschnitten. Nachdem an der anderen Seite des Baums der Fallschnitt vorgenommen wurde, fällt der Baum in Richtung des Keils.

### ⚠ HINWEIS

Wenn der Baum große Stützwurzeln aufweist, sollten diese entfernt werden, bevor die Kerbe eingeschnitten wird. Wird die Kettensäge zur Entfernung der Stützwurzeln verwendet, sollte die Sägekette nicht den Boden berühren, damit die Kette nicht stumpf wird.

### Unterschnitt und Fällen des Baumes (Abb. B-C)

- Sägen Sie für den Unterschnitt zunächst den oberen Schnitt (Pos.1) des Keils (Pos.2). Sägen Sie zu 1/3 in den Baum. Sägen Sie anschließend den unteren Schnitt (Pos.3) des Keils (Pos.2). Entfernen Sie nun den herausgeschnittenen Keil.
- Anschließend können Sie auf der gegenüberliegenden Baumseite den Fallschnitt (Pos.4) ausführen. Setzen Sie dazu ca. 5 cm oberhalb der Kerbenmitte an. Dadurch ist genug Holz zwischen dem Fallschnitt (Pos.4) und dem Keil (Pos.2) vorhanden, das beim Fallen wie ein Scharnier wirkt. Dieses Scharnier soll den Baum beim Fallen in die richtige Richtung lenken.

### ⚠ HINWEIS

Bevor Sie den Fallschnitt abschließen, weiten Sie den Schnitt falls notwendig mit Hilfe von Keilen, um die Fallrichtung zu kontrollieren. Verwenden Sie ausschließlich Holz- oder Plastikkeile. Stahl- oder Eisenkeile können Rückschlag und Schäden am Gerät verursachen.

- Achten Sie auf Anzeichen, dass der Baum zu fallen beginnt z.B. krachende Geräusche, sich öffnender Fallschnitt oder Bewegungen in den oberen Ästen.
- Wenn der Baum zu fallen beginnt, halten Sie die Kettensäge an, legen Sie diese ab, und entfernen Sie sich umgehend auf Ihrem Fluchtweg.
- Schneiden Sie keine teilweise gefällten Bäume mit Ihrer Kettensäge, um Verletzungen zu vermeiden. Achten Sie besonders auf teilweise gefällte Bäume, die nicht gestützt sind. Wenn ein Baum nicht vollständig fällt, setzen Sie die Kettensäge ab, und helfen Sie mit einer Kabelwinde, einem Flaschenzug oder einer Zugmaschine nach.

### Sägen eines gefällten Baumes (Stammzerteilung)

Der Begriff "Stammzerteilung" bezeichnet das Zerteilen eines gefällten Baums in Stämme mit der jeweils gewünschten Länge.

### ⚠ VORSICHT

Stellen Sie sich nicht auf den Stamm, den Sie gerade schneiden. Der Stamm könnte wegrollen, und Sie verlieren Ihren Stand und die Kontrolle über das Gerät. Führen Sie die Sägearbeiten nie auf abschüssigem Boden aus.

### Wichtige Hinweise

- Sägen Sie immer nur einen Stamm oder Ast.
- Seien Sie vorsichtig beim Schneiden von gesplittetem Holz. Sie könnten von scharfen Holzteilchen getroffen werden.
- Schneiden Sie kleine Stämme oder Äste auf einem Sägebock. Beim Schneiden von Stämmen darf keine andere Person den Stamm festhalten. Sichern Sie den Stamm auch nicht mit Ihrem Bein oder Fuß.
- Verwenden Sie die Kettensäge nicht für Stellen, in denen Stämme, Wurzeln und andere Baumteile miteinander verflochten sind. Ziehen Sie die Stämme an eine freie Stelle, und nehmen Sie dabei die freigelegten Stämme zuerst.

### Verschiedene Schnitte zur Stammzerteilung (Abb. D)

#### VORSICHT

Falls die Kettensäge in einem Stamm eingeklemmt wird, ziehen Sie diese nicht mit Gewalt heraus. Sie können die Kontrolle über das Gerät verlieren und sich dabei schwere Verletzungen zuziehen und / oder die Kettensäge beschädigen. Halten Sie die Kettensäge an, und treiben Sie einen Plastik- oder Holzkeil in den Schnitt, bis sich die Kettensäge leicht herausziehen lässt. Lassen Sie die Kettensäge wieder an, und setzen Sie den Schnitt vorsichtig wieder an. Starten Sie die Kettensäge niemals, wenn sie in einem Stamm eingeklemmt ist.

#### Oberschnitt (Abb. E, Pos.1)

Setzen Sie zum Oberschnitt an der Oberseite des Stamms an, und halten Sie dabei die Kettensäge gegen den Stamm. Üben Sie beim Oberschnitt nur leichten Druck nach unten aus.

#### Unterschnitt (Abb. E, Pos.2)

Setzen Sie zum Unterschnitt an der Unterseite des Stamms an, und halten Sie dabei die Oberseite der Kettensäge gegen den Stamm. Üben Sie beim Unterschnitt nur leichten Zug nach oben aus. Halten Sie die Kettensäge gut fest, um das Gerät kontrollieren zu können. Die Kettensäge drückt nach hinten (in Ihre Richtung).

#### VORSICHT

Halten Sie die Kettensäge für einen Unterschnitt niemals verkehrt herum. In dieser Position haben Sie keine Kontrolle über das Gerät. Führen Sie den ersten Schnitt immer auf der Kompressionsseite des Stammes aus. Die Kompressionsseite eines Stammes ist dort, wo sich der Druck des Stammgewichts konzentriert.

### Stammzerteilung ohne Stützen (Abb. F)

- Sägen Sie zu 1/3 einen Oberschnitt (Pos.1) in den Baum.
- Drehen Sie den Stamm um, und schneiden Sie einen zweiten Oberschnitt (Pos.2).
- Achten Sie beim Sägen auf einer Kompressionsseite darauf, dass die Kettensäge nicht einklemmt. Siehe die Abbildung für Schnitte in Stämme an der Kompressionsseite.

### Stammzerteilung mit Stamm oder Stütze (Abb. G-H)

- Denken Sie daran, den ersten Schnitt (Pos.1) immer an der belasteten Stammseite anzusetzen.
- Schneiden Sie dazu über 1/3 in den Stamm.
- Führen Sie den zweiten Schnitt (Pos.2) aus.

### Entasten und Stützen

#### VORSICHT

Achten Sie immer auf, und schützen Sie sich vor Rückschlag. Die laufende Sägekette an der Spitze der Führungsschiene beim Entasten oder der Astbeschneidung niemals mit anderen Ästen oder Objekten in Berührung kommen lassen. Ein solcher Kontakt kann ernsthafte Verletzungen verursachen.

#### VORSICHT

Steigen Sie zum Entasten oder Stützen niemals in den Baum. Stellen Sie sich nicht auf Leitern, Podeste usw. Sie könnten Ihr Gleichgewicht und die Kontrolle über das Gerät verlieren.

### Wichtige Hinweise

- Arbeiten Sie langsam, und halten Sie die Kettensäge mit beiden Händen fest. Achten Sie auf sichere Standposition und Gleichgewicht.
- Achten Sie auf zurückschnellende Baumteile. Seien Sie beim Schneiden kleiner Baumteile extrem vorsichtig. Bigsames Material kann sich in der Sägekette verfangen und Ihnen entgegenschellen oder Sie aus dem Gleichgewicht bringen.
- Achten Sie auf zurückschnellende Baumteile. Dies gilt besonders für gebogene oder belastete Äste. Vermeiden Sie, mit dem Ast oder der Kettensäge in Berührung zu kommen, wenn die Spannung des Holzes nachgibt.
- Halten Sie Ihren Arbeitsbereich frei. Räumen Sie den Weg von Ästen frei, um nicht darüber zu stolpern.

### Entasten

- Entasten Sie einen Baum erst, wenn er gefällt ist. Erst dann können Sie das Entasten sicher und ordnungsgemäß durchführen.

- Lassen Sie die größeren Äste unter dem gefällten Baum liegen, und verwenden Sie sie als Stütze, während Sie weiterarbeiten.
- Beginnen Sie am Fuß des gefällten Baums und arbeiten Sie sich zur Spitze hoch. Entfernen Sie kleinere Baumteile mit einem Schnitt.
- Achten Sie dabei darauf, den Baum immer zwischen sich und der Kettensäge zu lassen.
- Entfernen Sie größere, stützende Äste mit den im Abschnitt "Stammzerteilung ohne Stützen"-Methoden.
- Entfernen Sie kleine freihängende Baumteile immer mit einem Oberschnitt. Durch einen Unterschnitt könnten sie in die Kettensäge fallen bzw. diese einklemmen.

### Stützen (Abb. K)

#### **⚠ VORSICHT**

Stützen Sie nur Äste in bzw. unter Schulterhöhe. Schneiden Sie nie Äste über Schulterhöhe. Überlassen Sie solche Arbeiten einem Fachmann.

- Schneiden Sie beim ersten Schnitt (Pos.1) 1/3 in den unteren Astteil.
- Schneiden Sie dann mit dem zweiten Schnitt (Pos.2) ganz durch den Ast. Der dritte Schnitt (Pos.3) ist ein Oberschnitt, mit dem Sie den Ast bis auf 2,5 bis 5 cm vom Stamm trennen.

### 5.8 Restrisiken

#### **⚠ GEFAHR**

#### **MECHANISCHE GEFÄHRDUNGEN:**

Rotierende Sägekette  
Bewegliche Teile der Kraftübertragung  
Aus der Sägekette ausgeworfene Teile  
Auseinanderbrechen der Sägekette

Störung des Motorkontrollsystems oder der Stellteile, die zu unerwartetem Starten bei eingeschalteter Sägekette führen, unerwartete Überdrehzahl

#### **ELEKTRISCHE GEFÄHRDUNGEN:**

Unter Spannung stehende Teile der Elektrik (direkter Kontakt) oder Teile, die durch Defekt unter Starkstrom stehen (indirekter Kontakt)

#### **THERMISCHE GEFÄHRDUNGEN:**

Heiße Motorteile einschließlich Teile, die durch Wärmestrahlung heiß wurden

#### **GEFÄHRDUNG DURCH GERÄUSCHE:**

Motor, Getriebe und Schneidsystem einschließlich der Resonanz von starren Maschinenteilen können zu Gehörschädigungen (Taubheit) und anderen physiologischen Störungen (z.B. Gleichgewichtsverlust, Bewusstseinsverlust) sowie zu Störungen akustischer Signale und der Sprachkommunikation führen.

#### **GEFÄHRDUNG DURCH SCHWINGUNGEN:**

Motor, Handgriffe

#### **GEFÄHRDUNGEN DURCH MATERIAL/SUBSTANZEN:**

Motorabgase, Benzin

#### **ERGONOMISCHE GEFÄHRDUNGEN:**

Anordnung und Gestaltung der Stellteile, Handgriffe usw.

#### **KOMBINATION VON GEFÄHRDUNGEN:**

Schlechte Haltung oder übermäßige Anstrengung in Verbindung mit unangemessener Gestaltung oder Anordnung der manuellen Stellteile, einschließlich unangemessener Berücksichtigung der Hand-Arm-Anatomie in Bezug auf die Gestaltung der Handgriffe, das Gleichgewicht der Maschine und den Einsatz eines Krallenanschlages

Heiße Motorteile/elektrischer Kurzschluss in Verbindung mit undichtem Benzintank/ Austreten von Benzin

#### **VERLETZUNGSGEFAHR !**

Kontakt mit der Sägekette kann zu tödlichen Schnittverletzungen führen.

Niemals mit den Händen in die laufende Sägekette greifen.

#### **RÜCKSCHLAGGEFAHR !**

Rückschlag kann zu tödlichen Schnittverletzungen führen.

#### **VERBRENNUNGSGEFAHR !**

Kette und Führungsschiene erhitzen sich im Betrieb.

#### **Verhalten im Notfall**

Leiten Sie die der Verletzung entsprechend notwendigen Erste Hilfe Maßnahmen ein und fordern Sie schnellst möglich qualifizierte ärztliche Hilfe an. Bewahren Sie den Verletzten vor weiteren Schädigungen und stellen Sie diesen ruhig. Für einen eventuell eintretenden Unfall sollte immer ein Verbandskasten nach DIN 13164 am Arbeitsplatz griffbereit vorhanden sein. Dem Verbandskasten entnommenes Material ist sofort wieder aufzufüllen. Wenn Sie Hilfe anfordern, machen Sie folgende Angaben:

1. Ort des Unfalls
2. Art des Unfalls
3. Zahl der Verletzten
4. Art der Verletzungen

**Bewahren Sie alle Sicherheitshinweise und Anweisungen für die Zukunft auf.**

## 6. Technische Daten

Maschine ohne Führungsschiene L x B x H	375 x 182 x 190 mm
Gewicht ohne Führungsschiene und Sägekette bei leerem Tank	5.1 kg
Gewicht mit Führungsschiene und Sägekette bei leerem Tank	7.0 kg
Schnittlänge	47 cm
Länge Führungsschiene	508 mm
Automatische Schmierung	ja
Sägekettenöl	Spezielles Sägekettenöl
Sägekettenöltank Inhalt	260 cm <sup>3</sup>
Sägekettenteilung	0.325" / 8,255 mm
Stärke Treibglieder	0,057" / 1.47 mm
Sägekettentyp	325.058-76BL
Anzahl Zähne Antriebskettenrad	7
Zahnteilung Antriebskettenrad	0.325"
Kettenbremse	ja
Typ Führungsschiene	BE20-76-5812P
max. Geschwindigkeit Sägekette	21,2 m/s
Motor	1 Zylinder 2 Takt Luftgekühlt
Motorhubraum	53 cm <sup>3</sup>
Maximale Motorleistung	2 kW
Leerlaufdrehzahl	3100±300 min <sup>-1</sup>
Maximaldrehzahl mit Schneidgarnitur	11000 min <sup>-1</sup>
Kraftstofftank Inhalt	550 cm <sup>3</sup>
Kraftstoff	Mischung 40:1

**Beschränken Sie die Geräuschentwicklung und Vibration auf ein Minimum!**

**Gehörschutz tragen.**

**Die Lärmauswirkungen können Gehörschäden verursachen.**

- Verwenden Sie nur einwandfreie Geräte
- Warten und reinigen Sie das Gerät regelmäßig.
- Passen Sie Ihre Arbeitsweise dem Gerät an.

- Überlasten Sie das Gerät nicht.
- Lassen Sie das Gerät gegebenenfalls überprüfen.
- Schalten Sie das Gerät aus, wenn es nicht benutzt wird.
- Tragen Sie Handschuhe.

Gemessener Schalldruckpegel $L_{p(A)}$	93 dB(A)
Unsicherheit $K_{p(A)}$	3 dB
Garantierter Schalleistungspegel $L_{w(A)}$	114 dB(A)
Gemessener Schalleistungspegel $L_{w(A)}$	108,7 dB(A)
Unsicherheit $K_{w(A)}$	3 dB
Vibration, vorderer Handgriff	10 m/s <sup>2</sup>
Vibration, hinterer Handgriff	9 m/s <sup>2</sup>
Unsicherheit	1,5 m/s <sup>2</sup>

## 7. Vor Inbetriebnahme

**⚠ ACHTUNG!**: Starten Sie den Motor erst, wenn die Kettensäge fertig montiert und überprüft ist.

**⚠ ACHTUNG!**: Tragen Sie beim Umgang mit der Sägekette oder bei ihrer Einstellung stets hochfeste Handschuhe.

**Montieren der Führungsschiene und der Sägekette (Abb. 3-6)**

Öffnen Sie die Verpackung und montieren Sie die Führungsschiene und die Sägekette wie folgt:

1. Drücken Sie den vorderen Handschutz (3) nach hinten (Abb. 14/Pos.3a), sodass die Kettenbremse deaktiviert ist.
2. Lösen Sie die zwei Muttern (B) und entfernen Sie den Gehäusedeckel Kettenantrieb (17).
3. Montage der Anschlagkralle (Abb. 3)  
Setzen Sie die Anschlagkralle (19) in die Aussparungen des Gehäuses (siehe Abb. 3) und befestigen Sie diese mit den 2 Befestigungsschrauben (19a). Verwenden Sie das mit den Montagewerkzeugen (10) mitgelieferte Werkzeug.
4. Schieben Sie die Sägekette um das Sägekettenrad herum. Schieben Sie danach die Sägekette um die Führungsschiene.  
Achten Sie auf die Einbaurichtung der Sägekette. (Abb. 4-5)
5. Stecken Sie die Sägekettenspannschraube (Z) in das untere Loch der Führungsschiene (Y). (Abb. 4)
6. Montieren Sie den Gehäusedeckel Kettenantrieb (17) und ziehen Sie die Muttern (B) mit der Hand an.

## Einbaurichtung der Sägekette (siehe Abb. 5)

### Spannen der Sägekette (Abb. 6-8)

1. Halten Sie den vorderen Teil der Führungsschiene mit der Hand fest.
2. Stellen Sie die Sägekettenspannung mit Hilfe der Spannschraube (C) so ein, dass die Sägekette ganz an der Führungsschiene anliegt, aber nicht unter großer Spannung steht.
3. Ziehen Sie die Befestigungsmutter (B) für die Führungsschiene mit dem Zündkerzenschlüssel (ca. 12-15 Nm) an.
4. Prüfen Sie mit der Hand, ob die Sägekette reibungslos auf der Führungsschiene läuft und die richtige Spannung hat.
5. Wenn nötig, stellen Sie die Sägekettenspannung nach.

Falls die Kette nachgespannt werden muss.

### Einstellen der Kettenspannung

Die richtige Spannung der Sägekette ist äußerst wichtig und muss vor Betriebsbeginn und regelmäßig bei allen Sägearbeiten kontrolliert werden. Wenn Sie sich die Zeit nehmen, die Sägekette richtig einzustellen, verbessern Sie Ihre Sägeargebnisse und erzielen eine längere Lebensdauer der Kette.

#### ⚠ HINWEIS

Wenn die Sägekette zu locker oder zu straff ist, nutzen sich Antriebsrad, Führungsschiene, und das Kurbelwellenlager schneller ab.

#### ⚠ HINWEIS

Eine neue Sägekette dehnt sich, so dass sie nach ca. 5 Schnitten nachgestellt werden muss. Dies ist bei neuen Sägeketten normal und das Intervall künftiger Einstellungen nimmt nach einiger Zeit ab.

### Kraftstoff und Sägekettenöl

⚠ **ACHTUNG!** Kraftstoff und Sägekettenöl ist hochgradig entflammbar. Rauchen Sie nicht bzw. setzen Sie das Gerät nicht offenen Flammen aus, wenn Sie das Gerät benutzen.

### Kraftstoff

Verwenden Sie für optimale Ergebnisse normalen, bleifreien Kraftstoff (max. 5% Bio-Ethanol) gemischt mit speziellem 2-Takt-Öl.

### Kraftstoffmischung

Mischen Sie den Kraftstoff mit 2-Takt-Öl in einem geeigneten Behälter. Schütteln Sie den Behälter, um alles sorgfältig zu vermischen.

⚠ **ACHTUNG!** Verwenden Sie für diese Kettensäge nie reines Benzin. Der Motor wird hierdurch beschädigt und Sie verlieren den Garantieanspruch für dieses Produkt. Verwenden Sie kein Kraftstoffgemisch, das länger als 90 Tage gelagert wurde.

⚠ **ACHTUNG!** Es muss spezielles 2-Takt-Öl, für luftgekühlte 2-Takt-Motoren mit einem Mischungsverhältnis von **40:1** verwendet werden. Unzureichendes Öl beschädigt den Motor und Sie verlieren in diesem Fall den Garantieanspruch für den Motor.

### KRAFTSTOFF-MISCHTABELLE

Mischverhältnis: 40 Teile Benzin auf 1 Teil 2-Takt-Öl.

Benzin	2-Takt-Öl
1 Liter	25 ml
5 Liter	125 ml

Starten oder betreiben Sie die Säge niemals, wenn die Kette und der Kettenbremshebel bzw. der vordere Handschutz nicht ordnungsgemäß installiert sind. Außerdem muss der Start immer mit einer aktiver Kettenbremse erfolgen dafür gehen Sie wie folgt vor:

- Halten Sie die Kettensäge am vorderen Handgriff (4).
- Drücken Sie den vorderen Handschutz (3) nach vorne auf Position (3b). Geben Sie kurz Gas, die Sägekette sollte sich nicht bewegen.
- Ziehen Sie den vorderen Handschutz (3) nach hinten auf Position (3a). Geben Sie Gas, die Sägekette sollte sich bewegen.

Schließen Sie nach dem Befüllen des Kraftstoff- und des Kettenöltanks die Tankdeckel von Hand. Verwenden Sie hierfür kein Werkzeug.

### Empfohlene Kraftstoffe

Einige herkömmliche Benzine sind mit Beimischungen wie Alkohol- oder Ätherverbindungen gemischt, um den Normen für saubere Abgase zu entsprechen. Der Motor läuft zufriedenstellend mit allen Benzinarthen zum Zweck des Eigenantriebs, auch mit sauerstoffangereicherten Benzinen. Verwenden Sie am besten bleifreies Normalbenzin mit max 5% Bio-Ethanol.

### Ölen von Sägekette und Führungsschiene

Jedes mal wenn der Kraftstofftank mit Benzin aufgefüllt wird muss auch der Sägekettenöltank nachgefüllt werden. Es wird empfohlen hierzu handelsübliches Sägekettenöl zu verwenden.

1. Legen Sie die Kettensäge auf die Seite des Gehäusedeckels Kettenantrieb (17).
2. Entfernen Sie den Deckel Öl- Tanköffnung (14) und den Kraftstoff-Tankdeckel (12).

3. Füllen Sie den Kettensägenöltank (Abb.9/Pos. D1) zu 80% mit Sägekettenöl.
4. Füllen Sie das Benzin-/Ölgemisch in den Kraftstofftank (Abb.9/Pos.D2).
5. Verschließen Sie den Deckel Öl- Tanköffnung (14) und den Kraftstoff-Tankdeckel (12).

#### Kettenbremse (Abb.14)

#### ⚠ HINWEIS

#### Überprüfen Sie vor jeder Inbetriebnahme die Funktion der Kettenbremse.

- Halten Sie die Kettensäge am vorderen Handgriff (4).
- Drücken Sie den vorderen Handschutz (3) nach vorne auf Position (3b). Geben Sie kurz Gas, die Sägekette sollte sich nicht bewegen.
- Ziehen Sie den vorderen Handschutz (3) nach hinten auf Position (3a). Geben Sie Gas, die Sägekette sollte sich bewegen.

#### Kontrolle der Ölversorgung

Zum Überprüfen der Sägekettenschmierung die Kettensäge mit der Sägekette über ein Blatt Papier halten und ein paar Sekunden Vollgas geben. Auf dem Papier kann die jeweils eingestellte Ölmenge überprüft werden.

#### ⚠ HINWEIS

Achten Sie immer darauf, dass sich genügend Öl im Öltank für die Sägekettenschmierung befindet.

#### Automatische Sägekettenschmierung - Feinjustierungen möglich!

## 8. Bedienung

#### ⚠ VORSICHT

Beachten Sie bitte die gesetzlichen Bestimmungen zur Lärmschutzverordnung.

Prüfen Sie das Gerät vor jeder Inbetriebnahme auf:

- Dichtheit des Treibstoffsystems
- Einwandfreien Zustand und Vollständigkeit der Schutzeinrichtungen und der Schnittrichtung
- Festen Sitz sämtlicher Verschraubungen
- Leichtgängigkeit aller beweglichen Teile

#### Starten des Gerätes (Abb. 10-13)

Starten oder betreiben Sie die Säge niemals, wenn die Kette und der Kettenbremshebel bzw. der vordere Handschutz nicht ordnungsgemäß installiert sind. Außerdem muss der Start immer mit einer aktiver Kettenbremse erfolgen dafür gehen Sie wie folgt vor:

- Entfernen Sie die Abdeckung (15) von der Führungsschiene (2).

- Stellen Sie die Kettensäge auf einen stabilen und ebenen Untergrund. Die Sägekette (1) darf dabei den Boden nicht berühren.
- Drücken Sie den vorderen Handschutz (3) nach vorne, bis dieser einrastet. Die Sägekette (1) wird durch die Kettenbremse blockiert.
- Drücken Sie 6 - 10x die Kraftstoffpumpe „Primer“ (24).
- Schalten Sie den Ein- / Ausschalter (11) auf „ON“ (11a).
- Ziehen Sie den Kaltstarthebel (Choke) (7) heraus (H).
- Stellen Sie Ihre Schuhspitze in den hinteren Handgriff (9) (siehe Abb. 13).
- Halten Sie die Kettensäge am vorderen Handgriff (4) fest und ziehen Sie den Startseilzug (13) langsam bis zum ersten Widerstand heraus.
- Ziehen Sie nun den Startseilzug (13) rasch an, bis der Motor startet. Sollte der Motor nicht starten, wiederholen Sie den Vorgang. So lange der Kaltstarthebel (Choke) (7) herausgezogen ist (H), läuft der Motor nur kurz an und geht wieder aus.
- Sobald der Motor ausgegangen ist, betätigen Sie die Gashebelsperre (8) und den Gashebel (10) zusammen. Der Kaltstarthebel (Choke) (7) springt automatisch in die Betriebsstellung „Warmstart“.
- Ziehen Sie nun erneut den Startseilzug (13) rasch an, bis der Motor startet.

Springt der Motor auch nach mehreren Versuchen nicht an, lesen Sie das Kapitel „Störungsabhilfe“.

#### ⚠ ACHTUNG!

Ziehen Sie den Startseilzug (13) stets gerade heraus. Halten Sie den Griff des Startseilzugs (13) fest, wenn sich der Startseilzug (13) wieder einzieht. Lassen Sie den Startseilzug (13) nie zurückschnellen.

#### HINWEIS

Bei hohen Außentemperaturen kann es vorkommen, dass auch bei kaltem Motor ohne Choke gestartet werden muss!

- Lösen Sie die Kettenbremse, indem Sie den vorderen Handschutz (3) nach hinten ziehen (siehe Abb. 14). VORSICHT! Die Kettenbremse ist jetzt gelöst und die Sägekette (1) läuft jetzt.

#### HINWEIS

Wenn sich die Sägekette (1) im Leerlauf bewegt oder der Motor bei Gaswegnahme von alleine ausgeht, muss eine Vergasereinstellung vorgenommen werden (siehe Kapitel „Wartung der Vergasereinstellungen“).



- Heben Sie die Kettensäge auf.
- Halten Sie mit der linken Hand den vorderen Handgriff (4) fest.
- Halten Sie mit der rechten Hand den hinteren Handgriff (9) fest. Dabei liegt der Handballen auf der Gashebelsperre (8) und der Zeigefinger betätigt den Gashebel (10).
- Nach einmaliger Betätigung des Gashebels (10) läuft der Motor im Standgas.
- Lassen Sie den Motor kurz warmlaufen.

### Starten bei warmem Motor

**(Das Gerät stand für weniger als 15–20 Minuten still)**

- Drücken Sie den vorderen Handschutz (3) nach vorne, bis dieser einrastet. Die Sägekette (1) wird durch die Kettenbremse blockiert.
- Schalten Sie den Ein- / Ausschalter (11) auf „ON“.
- Der Kaltstarthebel (Choke) (7) muss zum Starten des warmen Motors nicht gezogen werden.
- Stellen Sie Ihre Schuhspitze in den hinteren Handschutz (9) (siehe Abb. 13).
- Halten Sie die Kettensäge am vorderen Handgriff (4) fest und ziehen Sie den Startseilzug (13) langsam bis zum ersten Widerstand heraus.
- Ziehen Sie nun den Startseilzug (13) rasch an. Das Gerät sollte nach 1–2 Zügen starten. Falls das Gerät nach 6 Zügen immer noch nicht startet, wiederholen Sie den Vorgang unter „Starten bei kaltem Motor“.

### Anhalten des Motors (Abb. 10)

1. Lassen Sie den Gashebel los, und warten Sie, bis der Motor im Leerlauf läuft.
2. Stellen Sie den Ein-/Ausschalter auf „Stop“, um den Motor zu stoppen. (Abb.10/Pos.11b)

#### ⚠ HINWEIS

Um den Motor im Notfall anzuhalten, aktivieren Sie die Kettenbremse und stellen Sie den Ein-/Ausschalter auf „Stop“.

## 9. Reinigung

#### ⚠ HINWEIS

Ziehen Sie vor allen Reinigungs- und Wartungsarbeiten den Zündkerzenstecker. (Abb.19)

### Reinigung

- Halten Sie Schutzvorrichtungen, Luftschlitz und Motorengehäuse so staub- und schmutzfrei wie möglich. Reiben Sie das Gerät mit einem sauberen Tuch ab oder blasen Sie es mit Druckluft bei niedrigem Druck aus. **ACHTUNG! Schutzbrille tragen!**
- Wir empfehlen, dass Sie das Gerät direkt nach jeder Benutzung reinigen.

- Reinigen Sie das Gerät regelmäßig mit einem feuchten Tuch und etwas Schmierseife. Verwenden Sie keine Reinigungs- oder Lösungsmittel. Diese könnten die Kunststoffteile des Gerätes angreifen. Achten Sie darauf, dass kein Wasser in das Geräteinnere gelangen kann.

## 10. Wartung und Instandhaltung

### Luftfilter (Abb. 16-18)

- Reinigen Sie den Luftfilter (H) nach jeder Anwendung.
- Schrauben Sie die Befestigungsmutter Gehäusedeckel Luftfilter (Abb.18/Pos.6) heraus und entfernen Sie den Gehäusedeckel. (siehe Abb. 16)
- Entnehmen Sie den Luftfilter (H).
- Reinigen Sie den Luftfilter. Waschen Sie den Luftfilter in sauberer, warmer Seifenlauge. Lassen Sie ihn an der Luft vollständig trocknen.
- Setzen Sie den Luftfilter ein. Setzen Sie den Gehäusedeckel Luftfilter auf. Achten Sie darauf, dass der Gehäusedeckel Luftfilter passgenau aufgesetzt ist (S-V). Ziehen Sie die Befestigungsmutter Gehäusedeckel Luftfilter an. (siehe Abb. 16)

#### ⚠ HINWEIS

Es ist ratsam, Ersatzfilter vorrätig zu haben.

### Ölversorgungsöffnung (Abb. 20)

- Überprüfen Sie die Ölversorgungsöffnung (K) nach jeder Anwendung.
- Demontieren Sie die Führungsschiene.
- Überprüfen Sie die Ölversorgungsöffnung (K) auf Verstopfungen.

### Führungsschiene (Abb. 23-24)

- Reinigen Sie die Führungsschiene nach jeder Anwendung.
- Demontieren Sie die Führungsschiene von der Maschine.
- Entfernen Sie Sägestaub von der Führungsschiene und im Ölkanal (Abb. 23/Pos.1).
- Ölen Sie das Umlenkritzel (Abb. 24/Pos.2/3) durch die Wartungsöffnung mit einer Ölspritze.

### Zylinder-Rippen (Abb. 20)

- Reinigen Sie die Zylinderrippen (M) nach jeder Anwendung. Benutzen Sie dazu Druckluft bei niedrigem Druck oder nehmen Sie einen Pinsel. **⚠ ACHTUNG!: Schutzbrille tragen.**
- Staub und Schmutz zwischen den Zylinderrippen kann ein Überhitzen der Maschine zur Folge haben.

### Weitere Wartungspunkte vor jeder Anwendung

- Überprüfen Sie das Gerät auf Leckagen des Öl- oder Kraftstofftankes.

- Überprüfen Sie das Gerät auf Lose Teile und Schrauben. Speziell die Sägekette, die Führungsschiene und die Handgriffe.
- Wenn Sie Defekte an der Maschine feststellen beheben Sie diese umgehend.

### Öl-/Kraftstofffilter (Abb. 21)

**⚠ ACHTUNG!** Betreiben Sie die Kettensäge nie ohne den Öl-/Kraftstofffilter (L1/L2). Nach jeweils 100 Betriebsstunden muss der Öl-/Kraftstofffilter gereinigt oder bei Beschädigung ersetzt werden. Entleeren Sie den Öl-/Kraftstofftank, bevor Sie den Öl-/Kraftstofffilter auswechseln.

- Nehmen Sie den Öl-/Kraftstoff-Tankdeckel (12/14) ab.
- Biegen Sie einen weichen Draht zurecht.
- Stecken Sie ihn in die Öffnung des Öl-/Kraftstofftanks und haken Sie den Öl-/Kraftstoffschlauch ein. Ziehen Sie den Öl-/Kraftstoffschlauch behutsam zur Öffnung, bis Sie ihn mit Ihren Fingern ergreifen können.

### ⚠ HINWEIS

**Ziehen Sie den Schlauch nicht ganz aus dem Tank heraus.**

- Heben Sie den Öl-/Kraftstofffilter (L1/L2) aus dem Öl-/Kraftstofftank heraus.
- Ziehen Sie den Öl-/Kraftstofffilter mit einer Drehbewegung ab und reinigen Sie ihn. Wenn er beschädigt ist, entsorgen Sie den Öl-/Kraftstofffilter.
- Setzen Sie einen neuen oder den gereinigten Öl-/Kraftstofffilter ein. Stecken Sie das Ende des Öl-/Kraftstofffilters in die Öl-/Kraftstofftanköffnung. Vergewissern Sie sich, dass der Öl-/Kraftstofffilter in der unteren Tankecke sitzt. Rücken Sie den Öl-/Kraftstofffilter mit einem langen Schraubendreher auf seine richtige Position.
- Füllen Sie den Öl-/Kraftstofftank mit frischem Öl/Kraftstoffgemisch auf. Danach verschließen Sie den Öl-/Kraftstofftank mit dem Öl-/Kraftstoff-Tankdeckel.

### Zündkerze (Abb. 17-19,22)

**⚠ ACHTUNG!** Damit der Kettensägenmotor leistungsfähig bleibt, muss die Zündkerze (G) sauber sein und den richtigen Elektrodenabstand (0,6-0,7 mm) haben. Die Zündkerze muss alle 20 Betriebsstunden gereinigt bzw. ersetzt werden.

- Stellen Sie den Ein-/Ausschalter (11) auf "Stop".
- Entfernen Sie den Gehäusedeckel Luftfilter (5), indem Sie die Befestigungsmutter Gehäusedeckel Luftfilter (6) entgegen dem Uhrzeigersinn drehen. Der Gehäusedeckel Luftfilter lässt sich dann abnehmen.
- Ziehen Sie den Zündkerzenstecker unter gleichzeitigem Drehen von der Zündkerze (G) ab.

- Entfernen Sie die Zündkerze mit dem Zündkerzenschlüssel (20). Verwenden Sie kein anderes Werkzeug.
- Reinigen Sie die Zündkerze mit einer Kupferdrahtbürste oder setzen Sie eine Neue ein. (Abb. 22)

### Einstellen der Leerlaufdrehzahl (Abb. 25)

Wenn die Sägekette im Leerlauf weiterläuft, müssen Sie die Leerlaufdrehzahl korrigieren.

1. Entfernen Sie den Stopfen (T).
2. Lassen Sie den Motor 3-5 Minuten warmlaufen (keine hohen Drehzahlen!).
3. Drehen Sie die Einstellschraube (R) mit Hilfe eines Schlitzschraubendrehers:

#### im Uhrzeigersinn

- Leerlaufdrehzahl erhöht sich (+)

#### gegen Uhrzeigersinn

- Leerlaufdrehzahl verringert sich (-)

Leerlaufdrehzahl max.: 3300 min<sup>-1</sup>

Wenden Sie sich an den Hersteller, falls die Sägekette trotzdem im Leerlauf weiterläuft.

**Achtung!** Arbeiten Sie auf keinen Fall mit der Kettensäge weiter!

**Wichtig:** An dem Stopfen L/H dürfen keine Einstellungen vorgenommen werden.

### Vergasereinstellung

Der Vergaser wurde werkseitig auf optimale Leistung voreingestellt. Sollten Nacheinstellungen erforderlich werden, bringen Sie die Säge zum autorisierten Kundendienst.

**⚠ ACHTUNG!** Sie dürfen keinerlei Einstellungen am Vergaser selbst vornehmen!

### Führungsschiene

- Wenden Sie die Führungsschiene alle 8 Arbeitsstunden um eine gleichmäßige Abnutzung zu gewährleisten.

### Sägekette

#### Sägekettenspannung

Prüfen Sie regelmäßig die Sägekettenspannung und stellen Sie diese bei Bedarf nach, damit die Sägekette eng an der Führungsschiene anliegt, jedoch noch locker genug ist, um mit der Hand gezogen werden zu können (Abb.8).

#### Einlaufen lassen einer neuen Sägekette

Eine neue Sägekette und Führungsschiene muss nach weniger als 5 Schnitten nachgestellt werden. Dies ist normal während der Einlaufzeit, und die Abstände zwischen künftigen Nachstellungen werden größer.

### Ölen der Sägekette

Vergewissern Sie sich stets, dass die automatische Sägekettenschmierung richtig funktioniert. Achten Sie auf einen stets gefüllten Öltank.

Während der Sägearbeiten müssen die Führungsschiene und die Sägekette stets ausreichend geölt sein, um Reibung mit der Führungsschiene zu verringern.

Die Führungsschiene und die Sägekette dürfen nie ohne funktionsfähiger Schmierung in Betrieb genommen werden. Betreiben Sie die Kettensäge trocken oder mit zu wenig Öl, nimmt die Schnittleistung ab, die Lebenszeit der Führungsschiene wird kürzer, die Sägekette wird schnell stumpf und die Führungsschiene nutzt sich auf Grund von Überhitzung sehr stark ab. Zu wenig Öl erkennt man an der Rauchentwicklung oder Verfärbung der Führungsschiene. Stets an einer hellen Fläche den Ölnebel kontrollieren, indem die Kettensäge bei Vollgas in Richtung dieser Fläche zeigt.

### Wartung der Kette

#### Schärfen der Kette

Zum Schärfen der Kette sind Spezialwerkzeuge nötig, die gewährleisten, dass die Schneidwerkzeuge im richtigen Winkel und in der richtigen Tiefe geschärft sind. Dem unerfahrenen Benutzer von Kettensägen empfehlen wir, die Sägekette von einem Fachmann des nächstgelegenen Kundendienstes schärfen zu lassen.

Wenn Sie sich das Schärfen Ihrer eigenen Sägekette zutrauen, erwerben Sie die Spezialwerkzeuge beim professionellen Kundendienst.

Schärfen Sie die Kette mit Schutzhandschuhen. Nach dem Schärfen müssen alle Schneidglieder die gleiche Breite und Länge haben.

#### ⚠ HINWEIS

Eine scharfe Kette erzeugt wohlgeformte Späne. Wenn die Kette beginnt, Sägemehl zu erzeugen, muss sie geschärft werden. Nach 3- bis 4-maligem Schärfen der Schneidwerkzeuge müssen Sie die Höhe der Tiefenbegrenzer überprüfen und diese gegebenenfalls mit einer flachen Feile tiefer legen und dann die vordere Ecke abrunden.

**⚠ ACHTUNG!** Für einen reibungslosen und sicheren Betrieb des Gerätes ist es wichtig, dass die Sägekette immer scharf ist. Die Sägekette muss geschärft werden wenn:

- Sägespäne staubartig sind.
- Wenn Sie zusätzliche Kraft zum Sägen aufwenden müssen.
- Der Sägeschnitt nicht gerade ist.
- Die Vibration zunimmt.
- Der Kraftstoffverbrauch steigt.

#### ⚠ HINWEIS

Wir empfehlen, die Sägekette von einem Fachmann schärfen zu lassen.

Anleitung zum Schärfen einer Sägekette:						
Sägekettentyp	Feilendurchmesser	Oberer Winkel	Unterer Winkel	Oberer Neigungswinkel (55°)	Standard Tiefenmaß	
		Einspann-Rotationswinkel	Einspann-Neigungswinkel	Seitenwinkel		
21PBX	ca. 4,8 mm	30°	10°	85°	0,64 mm	
Tiefenanschlag				Feile		

**Wichtiger Hinweis im Fall einer Reparatur:**

Bei Rücklieferung des Gerätes zur Reparatur beachten Sie bitte, dass das Gerät aus Sicherheitsgründen öl- und kraftstofffrei an die Servicestation gesendet werden muss.

**Periodische Wartungs- und Pflegehinweise**

Für eine lange Lebensdauer sowie zur Vermeidung von Schäden und zur Sicherstellung der vollen Funktion der Sicherheitseinrichtungen, müssen die nachfolgend beschriebenen Wartungsarbeiten regelmäßig durchgeführt werden.

Garantieansprüche werden nur dann anerkannt, wenn diese Arbeiten regelmäßig und ordnungsgemäß ausgeführt wurden. Bei Nichtbeachtung besteht Unfallgefahr!

Benutzer von Motorsägen dürfen nur Wartungs- und Pflegearbeiten durchführen, die in dieser Betriebsanleitung beschrieben sind.

Darüber hinausgehende Arbeiten dürfen nur von einer Fachwerkstatt ausgeführt werden.

Allgemein	gesamte Motorsäge  Sägekette Kettenbremse Sägeschiene	Äußerlich reinigen und auf Beschädigungen überprüfen Bei Beschädigungen umgehend fachgerechte Reparatur veranlassen Regelmäßig nachschärfen, rechtzeitig erneuern Regelmäßig in der Fachwerkstatt überprüfen lassen Wenden, damit die belasteten Laufflächen gleichmäßig abnutzen. Rechtzeitig erneuern
vor jeder Inbetriebnahme	Sägekette  Sägeschiene Kettenschmierung Kettenbremse STOP-Schalter, Sicherheits-Sperrtaste, Gashebel Kraftstoff- und Öltankverschluss	Auf Beschädigungen und Schärfe überprüfen Kettenspannung kontrollieren Auf Beschädigungen überprüfen Funktionsprüfung Funktionsprüfung Funktionsprüfung  Auf Dichtigkeit überprüfen
täglich	Luftfilter Sägeschiene Schienenaufnahme Leerlaufdrehzahl	Reinigen Auf Beschädigungen prüfen, Öleintrittsbohrung reinigen Reinigen, insbesondere die Ölführungsnut Kontrollieren (Kette darf nicht mitlaufen)
wöchentlich	Ventilatorgehäuse Zylinderraum Zündkerze Schalldämpfer Schutzhülse für Kettenfänger Schrauben und Muttern	Reinigen, um einwandfreie Kühlluftführung zu gewährleisten Reinigen Überprüfen, ggf. erneuern Auf Zusetzung überprüfen Auf Beschädigungen prüfen, ggf. erneuern Zustand und festen Sitz prüfen
vierteljährlich	Saugkopf Kraftstoff-, Kettenöltank	Auswechseln Reinigen
Lagerung	gesamte Motorsäge  Sägekette und -schiene  Kraftstoff-, Kettenöltank Vergaser	Äußerlich reinigen und auf Beschädigungen überprüfen Bei Beschädigungen umgehend fachgerechte Reparatur veranlassen Demontieren, reinigen und leicht einölen Führungsnut der Sägeschiene reinigen Entleeren und reinigen Leerfahren

### Service-Informationen

Es ist zu beachten, dass bei diesem Produkt folgende Teile einem gebrauchsgemäßen oder natürlichen Verschleiß unterliegen bzw. folgende Teile als Verbrauchsmaterialien benötigt werden.

Verschleißteile\*: Sägekette, Führungsschiene, Kettenöl, Motoröl, Krallenanschlag, Kettenfangeinrichtung, Zündkerze, Luftfilter, Kraftstofffilter, Kettenölfilter

\* nicht zwingend im Lieferumfang enthalten!

Ersatzteile und Zubehör erhalten Sie in unserem Service-Center. Scannen Sie hierzu den QR-Code auf der Titelseite.

### 11. Lagerung

#### VORSICHT

Verstauen Sie eine Kettensäge nie länger als 30 Tage, ohne folgende Schritte zu durchlaufen.

Befolgen Sie die Reinigungs- und Wartungshinweise vor Einlagerung des Gerätes!

#### Verstauen der Kettensäge

Wenn Sie eine Kettensäge länger als 30 Tage verstauen, muss sie hierfür hergerichtet werden. Andernfalls verdunstet der im Vergaser befindliche, restliche Kraftstoff und lässt einen gummiartigen Bodensatz zurück. Dies könnte den Start erschweren und teure Reparaturarbeiten zur Folge haben.

- Nehmen Sie den Kraftstoff-Tankdeckel langsam ab, um eventuellen Druck im Tank abzulassen. Entleeren Sie vorsichtig den Kraftstofftank.
- Starten Sie den Motor und lassen Sie ihn laufen, bis die Kettensäge anhält, um den Kraftstoff aus dem Vergaser zu entfernen.
- Lassen Sie den Motor abkühlen (ca. 5 Minuten).
- Entfernen Sie die Zündkerze
- Geben Sie 1 Teelöffel sauberes 2-Takt-Öl in die Verbrennungskammer. Ziehen Sie mehrere Male langsam am Griff Reversierstarter, um die internen Komponenten zu beschichten. Setzen Sie die Zündkerze wieder ein.

#### HINWEIS

Verstauen Sie die Kettensäge an einem trockenen Ort und weit entfernt von möglichen Entzündungsquellen, z.B. Ofen, Heißwasserboiler mit Gas, Gastrockner, etc.

#### Erneutes Inbetriebnehmen der Kettensäge

- Entfernen Sie die Zündkerze.
- Ziehen Sie rasch am Griff Reversierstarter, um überschüssiges Öl aus der Verbrennungskammer zu entfernen.

- Reinigen Sie die Zündkerze und achten Sie auf den richtigen Elektrodenabstand an der Zündkerze oder setzen Sie eine neue Zündkerze mit richtigem Elektrodenabstand ein.
- Bereiten Sie die Kettensäge für den Betrieb vor.
- Füllen Sie den Kraftstofftank mit der richtigen Kraftstoff-/ Ölmischung auf.

### 12. Transport

Um die Säge zu transportieren, leeren Sie den Benzin tank. Entfernen Sie groben Schmutz mit einer Bürste oder einem Handfeger von der Säge.

### 13. Entsorgung und Wiederverwertung



Das Gerät befindet sich in einer Verpackung um Transportschäden zu verhindern. Diese Verpackung ist Rohstoff und ist somit wieder verwendbar oder kann dem Rohstoffkreislauf zurückgeführt werden.



Das Gerät und dessen Zubehör bestehen aus verschiedenen Materialien, wie z.B. Metall und Kunststoffe. Führen Sie defekte Bauteile der Sondermüllentsorgung zu. Fragen Sie im Fachgeschäft oder in der Gemeindeverwaltung nach!

## 14. Störungsabhilfe

Problem	Mögliche Ursache	Korrektur
Der Motor startet nicht, oder er startet, aber läuft nicht weiter.	Falscher Startverlauf.	Beachten Sie die Anweisungen in dieser Anleitung.
	Falsch eingestellte Vergasermischung.	Lassen Sie den Vergaser vom autorisierten Kundendienst einstellen.
	Verrußte Zündkerze.	Zündkerze reinigen/einstellen oder ersetzen.
	Verstopfter Kraftstofffilter.	Ersetzen Sie den Kraftstofffilter.
Der Motor startet, aber er läuft nicht mit voller Leistung.	Verschmutzter Luftfilter	Luftfilter entfernen, reinigen und erneut einsetzen.
	Falsch eingestellte Vergasermischung.	Lassen Sie den Vergaser vom autorisierten Kundendienst einstellen
Motor stottert	Falsch eingestellte Vergasermischung.	Lassen Sie den Vergaser vom autorisierten Kundendienst einstellen.
Keine Leistung bei Belastung	Falsch eingestellte Zündkerze.	Zündkerze reinigen/einstellen oder ersetzen.
Motor läuft sprunghaft	Falsch eingestellte Vergasermischung.	Lassen Sie den Vergaser vom autorisierten Kundendienst einstellen.
Übermäßig viel Rauch.	Falsche Kraftstoffmischung.	Verwenden Sie die richtige Kraftstoffmischung (Verhältnis 40:1).
Keine Leistung bei Belastung	Sägekette stumpf oder Sägekette locker	Sägekette schärfen oder neue Sägekette einlegen - Sägekette spannen
Motor stirbt ab	Kraftstofftank leer oder Kraftstofffilter im Kraftstofftank falsch positioniert	Kraftstofftank füllen Kraftstofftank komplett auffüllen oder Kraftstofffilter im Kraftstofftank entsprechend positionieren
Ungenügend Sägekettenschmierung (Führungsschiene und Sägekette werden heiß)	Sägekettenöltank leer	Sägekettenöltank auffüllen
	Öldurchlässe verstopft	Wartungsöffnung in der Führungsschiene reinigen Rille der Führungsschiene reinigen

## 15. Zugelassene Schneidgarntur

Sägekette	325.058-76BL (7910100723)
Führungsschiene	BE20-76-5812P (7910100724)
Sägekette	Oregon 21BPX078X
Führungsschiene	Oregon 208PXBK095

# Garantiebedingungen

## Sehr geehrte Kundin, sehr geehrter Kunde,

unsere Produkte unterliegen einer strengen Qualitätskontrolle. Sollte ein Gerät dennoch nicht einwandfrei funktionieren, bedauern wir dies sehr und bitten Sie, sich an unseren Servicedienst unter der unten angegebenen Adresse zu wenden. Gerne stehen wir Ihnen auch telefonisch über die Servicenummer zur Verfügung. Die nachfolgenden Hinweise sollen Ihnen für eine problemlose Bearbeitung und Regulierung im Schadensfall dienen.

Für die Geltendmachung von Garantieansprüchen - innerhalb Deutschland - gilt folgendes:

1. Diese Garantiebedingungen regeln unsere zusätzlichen Hersteller-Garantieleistungen für Käufer (private Endverbraucher) von Neugeräten. Die gesetzlichen Gewährleistungsansprüche werden von dieser Garantie nicht berührt. Für diese ist der Händler zuständig, bei dem Sie das Produkt erworben haben.

2. Die **Garantieleistung** erstreckt sich ausschließlich auf Mängel an einem von Ihnen erworbenen neuen Gerät, die auf einem Material- oder Herstellungsfehler beruhen und ist - nach unserer Wahl - auf die unentgeltliche Reparatur solcher Mängel oder den Austausch des Gerätes beschränkt (ggf. auch Austausch mit einem Nachfolgemodell). Ersetzte Geräte oder Teile gehen in unser Eigentum über. Bitte beachten Sie, dass unsere Geräte bestimmungsgemäß nicht für den gewerblichen, handwerklichen oder beruflichen Einsatz konstruiert wurden. Ein Garantiefall kommt daher nicht zustande, wenn das Gerät innerhalb der Garantiezeit in Gewerbe-, Handwerks- oder Industriebetrieben verwendet wurde oder einer gleichzusetzenden Beanspruchung ausgesetzt war.

### 3. Von unseren Garantieleistungen ausgenommen sind:

- Schäden am Gerät, die durch Nichtbeachtung der Montageanleitung, nicht fachgerechte Installation, Nichtbeachtung der Bedienungsanleitung (z.B. Anschluss an eine falsche Netzspannung oder Stromart) bzw. der Wartungs- und Sicherheitsbestimmungen oder durch Einsatz des Geräts unter ungeeigneten Umweltbedingungen sowie durch mangelnde Pflege und Wartung entstanden sind.
  - Schäden am Gerät, die durch missbräuchliche oder unsachgemäße Anwendungen (wie z.B. Überlastung des Gerätes oder Verwendung von nicht zugelassenen Werkzeugen bzw. Zubehör), Eindringen von Fremdkörpern in das Gerät (wie z.B. Sand, Steine oder Staub), Transportschäden, Gewaltanwendung oder Fremdeinwirkungen (wie z. B. Schäden durch Herunterfallen) entstanden sind.
  - Schäden am Gerät oder an Teilen des Geräts, die auf einen bestimmungsgemäßen, üblichen (betriebsbedingten) oder sonstigen natürlichen Verschleiß zurückzuführen sind sowie Schäden und/oder Abnutzung von Verschleißteilen.
  - Mängel am Gerät, die durch Verwendung von Zubehör-, Ergänzungs- oder Ersatzteilen verursacht wurden, die keine Originalteile sind oder nicht bestimmungsgemäß verwendet werden.
  - Geräte, an denen Veränderungen oder Modifikationen vorgenommen wurden.
  - Geringfügige Abweichungen von der Soll-Beschaffenheit, die für Wert und Gebrauchstauglichkeit des Geräts unerheblich sind.
  - Geräte an denen eigenmächtig Reparaturen oder Reparaturen, insbesondere durch einen nicht autorisierten Dritten, vorgenommen wurden.
  - Wenn die Kennzeichnung am Gerät bzw. die Identifikationsinformationen des Produktes (Maschinenaufkleber) fehlen oder unlesbar sind.
  - Geräte die eine starke Verschmutzung aufweisen und daher vom Servicepersonal abgelehnt werden.
- Schadensersatzansprüche sowie Folgeschäden sind von dieser Garantieleistung generell ausgeschlossen.

4. Die **Garantiezeit** beträgt regulär **24 Monate\*** (12 Monate bei Batterien / Akkus) und beginnt mit dem Kaufdatum des Gerätes. Maßgeblich ist das Datum auf dem Original-Kaufbeleg. Garantieansprüche müssen jeweils nach Kenntniserlangung unverzüglich erhoben werden. Die Geltendmachung von Garantieansprüchen nach Ablauf der Garantiezeit ist ausgeschlossen. Die Reparatur oder der Austausch des Gerätes führt weder zu einer Verlängerung der Garantiezeit noch wird eine neue Garantiezeit durch diese Leistung für das Gerät oder für etwaige eingebaute Ersatzteile in Gang gesetzt. Dies gilt auch bei Einsatz eines Vor-Ort-Services. Das betroffene Gerät ist in gesäubertem Zustand zusammen mit einer Kopie des Kaufbelegs, - hierin enthalten die Angaben zum Kaufdatum und der Produktbezeichnung - der Kundendienststelle vorzulegen bzw. einzusenden. Wird ein Gerät unvollständig, ohne den kompletten Lieferumfang eingeschendet, wird das fehlende Zubehör wertmäßig in Anrechnung / Abzug gebracht, falls das Gerät ausgetauscht wird oder eine Rückerstattung erfolgt. Teilweise oder komplett zerlegte Geräte können nicht als Garantiefall akzeptiert werden. Bei nicht berechtigter Reklamation bzw. außerhalb der Garantiezeit trägt der Käufer generell die Transportkosten und das Transportrisiko. **Einen Garantiefall melden Sie bitte vorab bei der Servicestelle (s.u.) an.** In der Regel wird vereinbart, dass das defekte Gerät mit einer kurzen Beschreibung der Störung per Abhol-Service (nur in Deutschland) oder - im Reparaturfall außerhalb des Garantiezeitraums - ausreichend frankiert, unter Beachtung der entsprechenden Verpackungs- und Versandrichtlinien, an die unten angegebene Serviceadresse eingeschendet wird. **Beachten Sie bitte, dass Ihr Gerät (modellabhängig) bei Rücklieferung, aus Sicherheitsgründen - frei von allen Betriebsstoffen ist.** Das an unser Service-Center eingeschickte Produkt, muss so verpackt sein, dass Beschädigungen am Reklamationsgerät auf dem Transportweg vermieden werden. Nach erfolgter Reparatur / Austausch senden wir das Gerät frei an Sie zurück. Können Produkte nicht repariert oder ausgetauscht werden, kann nach unserem eigenen freien Ermessen ein Geldbetrag bis zur Höhe des Kaufpreises des mangelhaften Produkts erstattet werden, wobei ein Abzug aufgrund von Abnutzung und Verschleiß berücksichtigt wird. **Diese Garantieleistungen gelten nur zugunsten des privaten Erstkäufers und sind nicht abtret- oder übertragbar.**

5. Für die Geltendmachung Ihres Garantieanspruches **kontaktieren Sie bitte unser Service-Center.**

Bitte verwenden Sie vorzugsweise unser Formular auf unserer Homepage: <https://www.scheppach.com/de/service>

Bitte senden Sie uns keine Geräte ohne vorherige Kontaktaufnahme und Anmeldung bei unserem Service-Center.

Für die Inanspruchnahme dieser Garantiezusagen ist der Erstkontakt mit unserem Service-Center zwingende Voraussetzung.

6. **Bearbeitungszeit** - Im Regelfall erledigen wir Reklamationssendungen innerhalb 14 Tagen nach Eingang in unserem Service-Center.

Sollte in Ausnahmefällen die genannte Bearbeitungszeit überschritten werden, so informieren wir Sie rechtzeitig.

7. **Verschleißteile** - Verschleißteile sind: a) mitgelieferte, an- und/oder eingebaute Batterien / Akkus sowie b) alle modellabhängigen Verschleißteile (siehe Bedienungsanleitung). Von der Garantieleistung ausgeschlossen sind tief entladene bzw. an Gehäuse und oder Batteriepolen beschädigte Batterien / Akkus.

8. **Kostenvoranschlag** - Von der Garantieleistung nicht oder nicht mehr erfasste Geräte reparieren wir gegen Berechnung. Auf Nachfrage bei unserem Service-Center können Sie die defekten Geräte für einen Kostenvoranschlag einsenden und ggf. dem Service-Center schriftlich (per Post, eMail) die Reparaturfreigabe erteilen. Ohne Reparaturfreigabe erfolgt keine weitere Bearbeitung.

9. **Andere Ansprüche**, als die oben genannten, können nicht geltend gemacht werden.

Die **Garantiebedingungen** gelten nur in der jeweils aktuellen Fassung zum Zeitpunkt der Reklamation und können ggf. unserer Homepage ([www.scheppach.com](http://www.scheppach.com)) entnommen werden.

Bei Übersetzungen ist stets die deutsche Fassung maßgeblich.

Scheppach GmbH · Günzburger Str. 69 · 89335 Ichenhausen (Deutschland) · [www.scheppach.com](http://www.scheppach.com)

Telefon: +800 4002 4002 (Service-Hotline/Freecall Rufnummer dt. Festnetz\*\*) · Telefax +49 [0] 8223 4002 20 · E-Mail: [service@scheppach.com](mailto:service@scheppach.com) · Internet: <http://www.scheppach.com>

\* Produktabhängig auch über 24 Monate; länderbezogen können erweiterte Garantieleistungen gelten

\*\* Verbindungskosten: kostenlos aus dem deutschen Festnetz

Änderungen dieser Garantiebedingungen ohne Voranmeldung behalten wir uns jederzeit vor.



Ersatzteile  
Zubehör



Reparatur



Kontakt



Dokumente

**ATTENTION!**

**Read the operating instruction manual carefully and follow all safety regulations before first using!**

**This petrol chain saw may only be operated by persons with appropriate training and risk education („participation certificate of chainsaw training course with country-typical training standard“)!**

**Preserve this manual carefully!**

**Note:**

**Please note that some national regulations may restrict the use of the machine.**



## Explanation of symbols

The use of symbols in this manual is intended to draw your attention to possible risks. The safety symbols and the explanations that accompany them must be perfectly understood. The warnings in themselves do not remove the risks and cannot replace correct actions for preventing accidents.

	<p>Read, understand and follow all warnings</p>
	<p>Warning! Chance of kickback (kickback). Beware of a check of the chain saw and avoid contact with the tip of the bar.</p>
	<p>Do not use the device with one hand</p>
	<p>Use the device with both hands.</p>
	<p>Always wear safety glasses, hearing protection and a safety helmet</p>
	<p>Read the complete user guide before using the appliance</p>
	<p>Wear security and anti-vibration gloves when you use the device</p>
	<p>Always wear non-skid safety shoes with cut protection when using this product</p>
	<p>It is important you wear the protection clothing for feet, legs, hands and forearms.</p>
	<p>Fuel filler cap</p>

	<p>Filling hole for chain oil.</p>
	<p>pressed - Choke disabled pulled out - Choke activated</p>
	<p>Primer button for cold start</p>
	<p>Adjustments for carburettor: L Low Speed H High Speed T Idle Speed</p>
	<p>Setting the chain tension: White arrow: Loosen chain Black arrow: Tighten chain</p>
	<p>Installation direction of chain</p>
	<p>Guaranteed sound power level of the device.</p>
	<p>Attention! Hot surface</p>
	<p>ON-/OFF switch - "ON" ON-/OFF switch - "STOP"</p>
	<p>Weight</p>
	<p>Mixing ratio</p>
	<p>Avoid contact with the tip of the bar</p>
	<p>Fire prohibited</p>

<b>Table of contents:</b>	<b>Page:</b>
1. Introduction .....	36
2. Device description.....	36
3. Scope of delivery.....	36
4. Intended use.....	37
5. Safety notices.....	37
6. Technical data .....	45
7. Before starting up .....	45
8. Operation .....	47
9. Cleaning .....	48
10. Maintenance, Servicing.....	48
11. Storage.....	51
12. Transport .....	52
13. Disposal and recycling .....	52
14. Troubleshooting.....	52
15. Admitted saw chain and chain bar combination .....	52

## 1. Introduction

### Manufacturer:

Scheppach GmbH  
Günzburger Straße 69  
D-89335 Ichenhausen

### Dear customer,

we hope your new tool brings you much enjoyment and success.

### Note:

According to the applicable product liability laws, the manufacturer of the device does not assume liability for damages to the product or damages caused by the product that occurs due to:

- Improper handling,
- Non-compliance of the operating instructions,
- Repairs by third parties, not by authorized service technicians,
- Installation and replacement of non-original spare parts,
- Application other than specified.

### We recommend:

Read through the complete text in the operating instructions before installing and commissioning the device.

The operating instructions are intended to help the user to become familiar with the machine and take advantage of its application possibilities in accordance with the recommendations.

The operating instructions contain important information on how to operate the machine safely, professionally and economically, how to avoid danger, costly repairs, reduce downtimes and how to increase reliability and service life of the machine.

In addition to the safety regulations in the operating instructions, you have to meet the applicable regulations that apply for the operation of the machine in your country.

Keep the operating instructions package with the machine at all times and store it in a plastic cover to protect it from dirt and moisture. Read the instruction manual each time before operating the machine and carefully follow its information. The machine can only be operated by persons who were instructed concerning the operation of the machine and who are informed about the associated dangers. The minimum age requirement must be complied with.

In addition to the safety notices contained in this operating manual and the particular instructions for your country, the generally recognised technical regulations for the operation of identical devices must be complied with.

We accept no liability for damage or accidents which arise due to non-observance of these instructions and the safety information.

## 2. Device description

1. Saw chain
2. Guide bar
3. Front hand guard / Chain brake
4. Front handle
5. Housing cover air filter
6. Mounting nut housing cover air filter
7. Choke
8. Throttle trigger lockout
9. Rear handle
10. Throttle trigger
11. ON/OFF switch
12. Fuel tank cap
13. Handle recoil starter
14. Oil tank cap
15. Guide-bar cover
16. Chain-saw round file
17. Housing cover saw chain drive unit
18. Chain catcher
19. Spiked bumper
20. Spark plug wrench
21. Fuel mixing vessel
22. Screwdriver
23. Allen key 4 mm
24. Primer button for cold start

## 3. Scope of delivery

- Chain-saw (1x)
- Saw chain (1x)
- Guide bar (1x)
- Guide-bar cover (1x)
- Spark plug wrench (1x)
- Allen key 4 mm (1x)
- Fuel mixing tank (1x)
- Saw chain round file (1x)
- Screwdriver (1x)
- Translation of the original instruction manual (1x)

Open the packaging and remove the device carefully.

Remove the packaging material as well as the packaging and transport bracing (if available).

Check that the delivery is complete.

Check the device and accessory parts for transport damage.

If possible, store the packaging until the warranty period has expired.

### ⚠ ATTENTION!

**The device and packaging materials are not toys! Children must not be allowed to play with plastic bags, film and small parts! There is a risk of swallowing and suffocation!**

## 4. Intended use

The chain is designed exclusively for sawing wood. You may only fell trees if you have received the appropriate training. The manufacturer cannot be held liable for damage caused by improper or incorrect usage.

The machine is to be used only for its prescribed purpose. Any other use is deemed to be a case of misuse.

The user / operator and not the manufacturer will be liable for any damage or injuries of any kind caused as a result of this.

Please note that our equipment has not been designed for use in commercial, trade or industrial applications.

Our warranty will be voided if the machine is used in commercial, trade or industrial businesses or for equivalent purposes.

## 5. Safety notices

In this user manual, we have marked sections concerning your safety with this sign:

The user manual also contains other important text marked with the word “**CAUTION!**”

### CAUTION!

When using machines, safety measures must be complied with in order to prevent injury and damage. Therefore, carefully read this operating manual/ these safety notices. If you hand over the machine to others, please also pass on this manual/these safety notices. We are not liable for accidents or damage caused by non-compliance with this manual and these safety notices.

### DANGER

If this instruction is not complied with, there is a considerable danger to life or the risk of life-threatening injuries.

### WARNING

If this instruction is not complied with, there is a danger to life or the risk of severe injuries.

### CAUTION

If this instruction is not complied with, there is a slight to medium risk of injury.

### NOTICE

If this instruction is not complied with, there is a danger of damaging the motor or other objects.

#### 5.1 General safety notices

**CAUTION!** When working with tools that use fuel, the following basic rules must be followed in order to minimise the risk of physical injury and/or damage to the machine.

**Read these notices before using the saw, and store them safely.**

1. Do not use the saw when you are tired, ill or under the influence of alcohol and/or drugs.
2. Be careful when handling fuel. Use the saw at a distance of at least 3m from the fuel filling location.
3. Start cutting only when the working environment has been tidied, when you have established secure footing and planned an escape route from the falling tree.
4. Before starting the chainsaw, make sure it is not in contact with any objects.
5. Carry the chainsaw only when the motor has stopped running, the blade cover is on the chain bar and the exhaust is facing away from you.
6. Do not start a chainsaw that is damaged, incorrectly set up or assembled incompletely or loosely. Ensure that the chainsaw stops when the chain brake is activated.
7. Turn off the motor before putting the chainsaw down.
8. When cutting small bushes and saplings, be particularly careful because the thin branches can become caught in the saw and be ejected towards you or unbalance you.
9. When cutting a branch under tension, be aware of potential kickback when the tension is suddenly released.
10. Ensure that handles are dry, clean and free from oil or fuel.
11. Do not cut trees with this chainsaw unless you have the relevant training.
12. The overall maintenance of this chainsaw, apart from the points specified in this manual and these maintenance instructions, must be carried out by an authorised customer service.
13. For transport and storage of the chainsaw, fit the blade cover to the chain bar.
14. Do not work with the chainsaw next to or in the presence of flammable liquids or gases, neither indoors nor outdoors. There is a risk of explosion and/or fire.
15. Do not fill with fuel, oil or lubricant when the chainsaw is running.

16. Only cut suitable material: Only cut timber. Do not use the chainsaw for work for which it is not suitable. Do not use the chainsaw for cutting plastic, masonry or building materials which are not made of wood, for example.
17. The power tool produces poisonous exhaust fumes as soon as the motor starts. Never work in closed or badly-ventilated rooms.
18. In order to locate significant damage or faults, it is necessary to inspect the machine before use and in case you drop it.
19. If liquid is spilled when filling the oil or fuel tank, the machine must be cleaned before use.

**As a chainsaw user, you must follow several points in order to carry out your sawing work without accidents and injuries.**

1. A basic understanding of kickback can reduce or exclude the element of surprise. Sudden rash reactions can lead to accidents.
2. When the motor is running, hold on to the saw tightly with both hands, with the right hand on the handle at the back and the left hand on the handle at the front. Thumbs and fingers must firmly clasp the chainsaw's handles. A secure hold helps you to absorb kickback and keep the saw under control. Do not let go.
3. Ensure that the area where you are cutting is free from obstacles. The tip of the chain bar must not come in contact with tree trunks, branches and similar when cutting with the saw.
4. Use a fast motor speed.
5. Do not lean too far forwards and do not cut above your shoulder height.
6. Sharpen and maintain the chainsaw in accordance with the manufacturer's instructions.
7. If the tool becomes jammed during cutting, it has to be turned off immediately and freed carefully. Afterwards, the machine has to be checked for damage (e.g. bent chain bar) and a test run has to be carried out.

**To cut with the chainsaw, place the stop directly on the wood to be cut. It is also recommended to use the stopper claw to cut branches of large diameter.**

**The stopper claw is firmly attached to the wood before cutting with a running chainsaw. Lift the end of the chain saw with the rear handle and guide it with the bow handle. The claw serves as a fulcrum. The transfer takes place by lightly pressing the handle. The saw can thus be easily withdrawn. Insert the claw and raise the rear handle again.**

**Use only admitted chain saw and chain bar combination (see chapter 15)!**

The cutting equipment supplied is optimally matched to this chain saw.

When pairing of components do not match, the cutting attachment can be irreparably damaged after only a short operating time and cause injury.

**⚠ NOTICE**

The following information is mainly for the end user or the infrequent user. This chainsaw has been designed for occasional use by home owners, garden owners and campers, for general work such as clearing, cutting firewood etc. It is not intended for longer work. During longer work, because of vibrations, there is a risk of circulation problems in the user's hands (white-finger-syndrome). White-finger-syndrome is a vascular disease where the small blood vessels in fingers and toes contract seizure-like. The affected areas are no longer supplied with blood and therefore look very pale.

Frequent use of vibrating machines can cause nerve damage in people whose circulation is compromised (e.g. smokers, people with diabetes).

If you notice unusual impairment, immediately stop the work and consult a doctor. Observe the following notices in order to reduce risks:

- Keep your body, and particularly your hands, warm in cold weather.
- Take regular breaks during which you should move your hands to promote circulation.
- Ensure the lowest possible vibration of the machine by regularly maintaining it and keeping components tight.

**5.2 Personal safety**

- Never use only one hand when using the saw! Otherwise there is a risk that operating staff, helpers or onlookers may get injured. A chainsaw has been designed for use with both hands.
- Wear your Personal Protective Equipment (PPE), consisting of: Cut-resistant shoes, cut-protection trousers, hi-vis vest or jacket in signal colours, gloves and a helmet with visor and hearing protection.
- When starting the chainsaw or cutting with it, no other people should be close to you. Ensure onlookers and animals cannot get into the working environment.
- When the motor is running, all body parts must point away from the chainsaw.

### 5.3 Safety notices for handling flammable fuels

1. **WARNING!**: Petrol is easily flammable!
2. Store petrol in containers that have been designed specially for this purpose.
3. Refill with petrol when you are outdoors, and do not smoke.
4. Refill with petrol before starting the motor. Never remove the fuel tank filler cap or refill with petrol while the motor is running or when it is still hot.
5. When fuel has been spilled, do not start the motor but remove the machine from the area of the spilled fuel and avoid all ignition sources until all petrol fumes have dispersed. Put the cap back securely on the fuel tank and on the canister.

#### Refuelling

- Turn off the motor before refuelling.  
 ⚠ **CAUTION!** Always open the fuel filler cap carefully so the existing pressure can be released slowly.
- High temperatures are generated on the casing during work. Before refuelling, allow the machine to cool down fully.  
 ⚠ **CAUTION!** If the machine has not cooled down sufficiently, the fuel could ignite during refuelling and cause severe burns.
- Ensure that the tank is not overfilled. If you spill any fuel, it has to be wiped away immediately and the machine must be cleaned.
- Always close the screw plug on the fuel tank properly, so loosening is prevented from vibrations during operation.

#### ⚠ DANGER

Never refuel the machine close to an open flame.

#### Special safety regulations for the use of internal combustion motors

#### ⚠ DANGER

Internal combustion motors are a particular danger during operation and refuelling. Always read and follow the warnings. Non-compliance can lead to severe and even lethal injuries.

1. Do not make any modifications to the machine.
2. ⚠ **CAUTION! Risk of poisoning**, Exhaust fumes, fuel, Lubricating oil vapor, sawdust and lubricants are poisonous. Exhaust fumes must not be inhaled.
3. ⚠ **CAUTION! Risk of burns!**, Do not touch the exhaust system and the drive motor.
4. Do not use the machine in unventilated rooms or easily flammable environments.

5. ⚠ **Risk of explosion!** Never use the machine in rooms with easily flammable substances.
6. During transport, secure the tool against sliding and tilting.
7. Ensure that no fuel is spilled on the motor or the exhaust during refuelling.
8. Repairs and setting work must be carried out by authorised specialists.
9. Do not touch mechanically moving or hot parts. Do not remove protective covers.
10. The values specified in Technical Data under sound power level ( $L_{WA}$ ) and sound pressure level ( $L_{pA}$ ) are emission levels and do not necessarily represent safe working levels. As there is a connection between emission and immission levels, it cannot be used reliably to determine potentially required, additional safety measures. Factors influencing the current employee's immission level include characteristics of the working environment, other noise sources etc. such as the number of machines and other nearby processes and the time frame the user is exposed to the noise. The reliable immission level can also vary by country. However, this information will give the machine's user the opportunity to carry out a better risk assessment.
11. Never put objects into the venting slots. This also applies when the machine is turned off. Non-compliance can cause injuries or damage to the machine.
12. Keep the tool free from oil, dirt and other contaminants.
13. Ensure that sound absorbers and air filters function properly. These parts act as flame protection in the event of misfire.
14. Turn off the motor:
  - Whenever you leave the machine
  - Before refuelling.
15. Never use the choke lever to stop the motor.

### 5.4 Safety functions of the chainsaw (Fig. 1)

**1 SAW-CHAIN WITH LOW KICKBACK** helps you with specially developed safety devices to reduce kickback forces so you can absorb them better.

**3 FRONT HAND GUARD** protects the left hand of the operator if it slides off the front handle when the saw is running.

**3 CHAIN BRAKE** is a safety function to reduce injury based on kickback by stopping a running saw-chain within milliseconds. It is activated by the **FRONT HAND GUARD**.

**8 THROTTLE TRIGGER LOCKOUT** prevents accidental acceleration of the motor. The throttle can be activated only when the throttle trigger interlock is pressed.

**11 ON/OFF SWITCH** immediately stops the motor when it is switched off. The stop switch must be turned to ON to start the motor (again).

**18 CHAIN CATCHER** reduces the risk of injury if the saw-chain breaks or slips when the motor is running. The chain catcher is designed to catch a flailing chain.

### ⚠ NOTICE

Familiarise yourself with the saw and its components.

#### 5.5 Warning notices for chainsaws

- **When the saw is running, keep all body parts away from the saw-chain. Before starting the saw, ensure that nothing touches the saw-chain.** When working with a chainsaw, a moment of carelessness can cause clothing or body parts to be caught by the saw-chain.
- **Do not work with this chainsaw on a tree unless you are especially trained for this.** In the event of improper use of a chainsaw on a tree, there is a risk of injury.
- **When cutting a branch under tension, expect it to spring back.** When the tension is released, the branch can hit the operator and/or take away control of the chainsaw.
- **Be particularly careful when cutting undergrowth and young trees.** Thin material can get caught in the saw-chain and be ejected in your direction or make you lose your balance.
- **Carry the chainsaw by the front handle with the saw-chain not moving and the guide bar pointing backwards. During transport and storage of the chainsaw always attach the safety cover.** Careful handling of the chainsaw reduces the likelihood of accidentally touching the running saw-chain.
- **Follow the instructions for lubrication, chain tension and replacement of accessories.** An improperly tensioned or lubricated chain can either break or increase the kickback risk.
- **Keep handles dry, clean and free from oil and grease.** Greasy, oily handles are slippery and cause loss of control.

#### Causes and prevention of kickback:

- Kickback can occur when the tip of the guide bar touches an object or when the timber bends and the saw-chain becomes caught in the cut.
- Contact with the guide bar tip can, in some cases, lead to an unexpected backwards reaction in which the guide bar is thrown up and in the direction of the operator.
- If the saw-chain becomes caught at the top of the guide bar, the guide bar can quickly kick back towards the operator.

- Each of these reactions can cause you to lose control over the saw and potentially to get severely injured. Do not exclusively trust the safety devices built into the chainsaw. As the user of a chainsaw, you should take different measures to work accident and injury free.

Kickback is the consequence of incorrect or erratic use of the machine. It can be prevented by appropriate safety measures such as described below:

- **Hold the saw with both hands, ensuring thumbs and fingers clasp the handles of the chainsaw. Position your body and arms in such a way that you can withstand kickback forces.** If appropriate measures are taken, the operator can control kickback forces. Never let go of the chainsaw.
- **Avoid an abnormal body posture and do not saw above shoulder height.** This prevents accidental contact with the tip of the guide bar and it enables better control of the chainsaw in unexpected situations.
- **Always use replacement guide bars and saw-chains specified by the manufacturer.** Incorrect replacement guide bars and saw-chains can cause breaking of the chain and/or kickback. (see chapter 15)
- **Follow the manufacturer's instructions concerning sharpening and maintenance of the saw-chain.** Over-reduction of depth limiters increases kickback tendency.

#### 5.6 Safety notices for maintenance / storage

Have your machine repaired by qualified specialists and only with original spare parts. This ensures the safety of the machine.

1. Before use, always visually check the tool for wear and tear or damage. Replace worn or damaged components and bolts. Tighten all nuts, bolts and machine screws to ensure that the equipment is in a safe operating condition.
2. Regularly check the fuel system for leakage or signs of abrasion, for example from porous fuel lines, loose or missing clamps and damage to the tank or the tank lid. All faults must be resolved before use. (see chapter 15)
3. Before checking or adjusting the machine or the motor, remove the spark plug or the ignition cable, respectively, to prevent accidental start-up.

#### Storage

1. Never store the equipment with fuel in the tank inside buildings where the fumes can come into contact with open fire or sparks.



2. Before storing the chainsaw in a closed room, allow the motor to cool down.
3. In order to reduce the risk of fire, keep the motor sound absorbers and fuel storage area free from organic material and excessive lubricant.

#### Long-term storage/packing away for winter

1. If you are storing the machine long-term or for winter, remove all the fuel. Fuels are chemical compounds that change their properties when stored long-term. Removing the fuel must take place outdoors.

Do not store and use the chain saw at temperatures below 0 ° C!

#### WARNING

Improper maintenance or non-compliance or not resolving a problem can become a hazard during operation. Only ever work with machines that have been serviced regularly and properly. This is the only way you can ensure that you can run your machine safely, economically and without problems.

Do not clean, service, adjust or repair the tool when it is running. Moving parts can cause severe injuries. Do not use petrol or other flammable solvents to clean the machine components.

#### WARNING

Fumes from fuel and solvents can cause explosions.

After repairs and maintenance work, re-attach the safety devices to the machine.

Ensure the machine is operational, in particular, check the fuel system for leak-tightness.

Always clear the motor's cooling fins of contamination.

#### DANGER

The manufacturer of this equipment shall be not liable to the applicable Product Liability Act for damages arising in this device or this unit at:

- Installation and replacement of non-original spare parts,
- Removal or alteration of safety components.

### 5.7 Operating instructions

#### Important notices

1. Turn off the motor if the saw comes in contact with foreign objects. Check the saw and, if applicable, repair it.

2. Protect the chain from dirt and sand. Even small quantities of dirt can quickly make the chain blunt and increase the risk of kickback.
3. Start by cutting up smaller logs to practise in order to get a feel for the device, before attempting difficult tasks.
4. Activate the throttle at maximum, before starting sawing.
5. Press the casing of the chainsaw against the log when starting sawing.
6. Run the device at full throttle throughout the whole sawing process.
7. Let the saw do the work. Only use slight downwards pressure.
8. Release the throttle as soon as you have finished your work so the motor runs idle. If you let the machine run at full throttle without load, there will be unnecessary wear and tear.
9. So that you do not lose control of the device after the chain exits the wood, you should not apply any pressure to the saw towards the end of the cut.
10. Check after starting the idle setting. The cutting blade must be stationary during idling. When the cutter is idling, the idle speed must be reduced (see "Setting the Idle Speed").
11. Turn off the device before putting it down.
12. If the device becomes jammed whilst cutting, it must be turned off immediately and carefully freed. Then the device should be checked for damage (e.g. bent guide bar) and then a trial run should be carried out.
13. Before carrying out the final cut, check to ensure that there are no bystanders, animals or obstacles are in the area where debris may land.
14. Branches that are tensioned must be cut from underneath in an upwards motion in order to ensure that the chainsaw does not become jammed.
15. In order to maintain full control at the moment of cutting all the way through, reduce the pressing force towards the end of the cut, without loosening your firm grip of the handles of the chainsaw. Ensure that the saw chain does not come into contact with the ground.

#### Kickback

- When working with the chainsaw, you may encounter a hazardous kickback.
- This kickback arises if the top area of the guide bar accidentally comes into contact with wood or another solid object.
- Before the chainsaw is guided into the cutting area, it can slip away to the side or jump up. **(ATTENTION!: Increased risk of kickback!)**
- The chainsaw could be thrown or pushed towards the operator in an uncontrolled manner and with high energy **(risk of injury!)**.

**Observe the following in order to avoid kick-backs:**

- Plunge work (directly plunging the tip of the bar into the wood) may only be performed by specially trained personnel!
- Always watch the tip of the bar. Take care when continuing cuts which have already been started.
- Start the cut with the chainsaw running!
- Always sharpen the saw chain correctly. Pay particular attention to the depth limiter being at the correct height!
- Never cut through several branches at the same time! When removing branches, ensure that no other branch is touched.
- When cutting to length, pay attention to closely adjacent branches.

**Felling trees - only with relevant training**

**⚠ CAUTION**

Watch out for broken or dead branches which may fall down during sawing and which could cause severe injuries. Do not saw close to buildings or power lines if you do not know in which direction the felled tree will fall. Do not work at night because you can see less well, or during rain, snow and storms because the direction in which the tree will fall cannot be anticipated.

- Plan your work with the chainsaw in advance.
- The working environment around the tree should be cleared so you have secure footing.
- The machine operator should always be positioned at a higher level in the working area because the tree will probably roll or slide down after felling.

**The following conditions can influence the tree's falling direction:**

- Wind direction and speed
- Leaning of the tree - The leaning direction cannot always be recognised because of uneven or sloping ground. Determine the leaning direction of the tree using a plumb line or a level.
- Branches growing (and therefore weight) only on one side
- Surrounding trees or obstacles

**Look out for destroyed or decayed parts of the tree.** If the trunk is decayed, it can suddenly break and fall on you. Make sure there is sufficient space for the falling tree. Keep a distance of 2½ tree lengths to the next person or other objects. The sound of the motor can drown out warning cries.

Remove dirt, stones, loose bark, nails, brackets and wire from the sawing area.

**⚠ Ensure you have a free escape route (Fig. A)**

Position 1: Escape route

Position 2: Falling direction of the tree

**Felling of large trees - only with relevant training (from 15cm diameter)**

The undercutting method is used for felling large trees. For this, a wedge is cut out from the side of the tree according to the required falling direction. After the dropping cut has been made on the other side of the tree, it will fall in the direction of the wedge cut.

**⚠ NOTICE**

If the tree has large prop/buttress roots, these should be removed before the wedge is cut. If the saw is used for removing the prop/buttress roots, the saw-chain should not touch the ground so the chain does not become blunt.

**Undercut and felling the tree (Fig. B-C)**

- For the undercut, first cut the upper part (Pos. 1) of the wedge (Pos. 2). Cut 1/3 of the way into the tree. Then saw the lower part (Pos. 3) of the wedge (Pos. 2). Now remove the wedge you have cut out.
- Afterwards, you can carry out the dropping cut on the opposite side of the tree (Pos. 4). For this, start about 5cm above the middle of the cut. In this way, there is enough wood between the dropping cut (Pos. 4) and the wedge (Pos. 2) so that it functions as a hinge. This hinge is designed to guide the tree in the right direction when falling.

**⚠ NOTICE**

Before completing the dropping cut, if required, increase the cut using wedges to control the direction of the fall. Exclusively use wood or plastic wedges. Steel or iron wedges can cause kickback and damage to the device.

- Be aware of signs that the tree is beginning to fall: Cracking sounds, the dropping cut opening or movement in the upper branches.
- When the tree begins to fall, stop the saw, put it down and leave immediately via your escape route.
- To prevent injuries, do not cut partly felled trees with your saw. Beware especially of partly felled trees which are not supported. If a tree does not fall down completely, remove the saw and help the process along with a cable winch, a pulley or a towing vehicle.

**Sawing a felled tree (log division)**

The term „log division“ describes the cutting up of a felled tree into logs of the desired length.

**⚠ CAUTION**

Do not stand on the log you are currently cutting. The log could roll away and you may lose your footing and control of the device. Do not carry out sawing work on sloping ground.

**Important notices**

- Only ever saw one log or branch.
- Be careful when cutting split wood. You may be hit by sharp pieces of wood.
- Cut small logs or branches on a sawhorse. When cutting logs, no other person must hold on to the log. Do not secure the log with your leg or foot.
- Do not use the saw in areas where logs, roots and other parts of the tree are entangled. Pull the logs to a free area and cut the freed logs first.

**Different cuts for log division (Fig. D)**

**⚠ CAUTION**

If the saw is jammed in a log, do not pull it out with force. You may lose control of the device and suffer severe injuries and/or damage the saw. Stop the saw and drive a plastic or wooden wedge into the cut until the saw can be pulled out easily. Restart the saw and carefully continue with the cut. Never start the saw when it is jammed in a log.

**Topping (Fig. E, Pos. 1)**

Topping starts at the upper side of the log where you hold the saw against the log. Only use slight downwards pressure for topping.

**Undercut (Fig. E, Pos. 2)**

Start the undercut on the underside of the log and hold the top edge of the saw against the log. Only use slight upwards pressure for the undercut. Hold the saw securely to control the device. The saw will push backwards (in your direction).

**⚠ CAUTION**

Never hold the saw the wrong way round for an undercut. You do not have control of the device in this position. Always make the first cut on the compression side of the log. The compression side of the log is where the pressure of the log's weight is concentrated.

**Log division without supports (Fig. F)**

- Using topping (Pos. 1), saw 1/3 of the way into the tree.
- Turn the log around and make a second top cut (Pos. 2).

- When sawing on the compression side, make sure the saw does not get jammed. See Figure for cuts in logs on the compression side.

**Log division with log or support (Fig. G-H)**

- Always remember to make the first cut (Pos. 1) on the loaded side of the log.
- Cut 1/3 into the log for this.
- Make a second cut (Pos. 2).

**Trimming and pruning**

**⚠ CAUTION**

Always be careful and protect yourself from kick-back. Never let the moving chain at the tip of the chain guide come in contact with other branches or objects during trimming or cutting branches. Such contact can lead to serious injuries.

**⚠ CAUTION**

Never climb into the tree for trimming or pruning. Do not stand on ladders, platforms etc. You could lose your balance and control of the device.

**Important notices**

- Work slowly and hold on to the saw with both hands. Ensure a secure standing position and balance.
- Beware of recoiling parts of the tree. Practise extreme caution when cutting small parts of the tree. Flexible material can get caught in the saw-chain and be ejected in your direction or make you lose your balance.
- Beware of recoiling parts of the tree. This particularly applies to bent or loaded branches. Avoid coming in contact with the branch or the saw when the tension on the wood is released.
- Keep your working area clear. Clear the path of branches so you do not trip over them.

**Trimming**

- Do not start trimming the tree before it has been felled. Only then can you carry out the trimming safely and properly.
- Leave larger branches underneath the felled tree and use them as a support while you continue working.
- Start at the foot of the felled tree and work your way up to the top. Remove smaller parts of the tree with one cut.
- Make sure that the tree is always between you and the saw.
- Remove larger, supporting branches using the method from Section „Log division without support“.

- Always remove small freely suspended parts of the tree with a top cut. They may fall into the saw or trap it if you use an undercut.

### Pruning (Fig. K)

#### **⚠ CAUTION**

Prune branches only at or below shoulder height. Never cut branches above shoulder height. Leave that kind of work to a professional.

- For the first cut (Pos. 1), cut 1/3 of the way into the lower part of the branch.
- Then cut all the way through the branch with the second cut (Pos. 2). The third cut (Pos. 3) is a top cut with which you separate the branch from the trunk at a distance of 2.5 to 5cm.

### 5.8 Remaining risks

#### **⚠ DANGER**

#### **MECHANICAL HAZARDS**

Rotating chain  
 Moving Training Elements  
 Parts expelled by moving chain  
 Break in the chain  
 Disturbance of the engine control system or control elements that would cause the chain to start unexpectedly while the chain saw is running, an unexpected increase in engine speed.

#### **ELECTRICAL HAZARDS**

from contact with parts under high voltage (direct contact) or parts which have become under high voltage under faulty conditions (indirect contact).

#### **THERMAL HAZARDS**

which can result in burns, scalds and other injuries, created by possible contact of persons with objects or materials with high temperature including the radiation of heat sources.

#### **NOISE HAZARDS**

Motor, gearbox and cutting system including the resonance of rigid machine parts can cause hearing damage (deafness) and other physiological disorders (e.g. loss of balance, loss of consciousness), as well as acoustic signal disorders and language communication disorders.

#### **VIBRATION HAZARDS**

which can result in peripheral circulatory and nervous functional disturbances in the hand-arm system, such as white finger disease.

#### **HAZARDS FROM CONTACT**

with or inhalation of harmful fluids, gases, mists, fumes and dusts related to exhaust gases.

#### **HAZARDS**

from unhealthy postures or excessive efforts related to machine use.

#### **HAZARDS**

from unexpected start-up, unexpected overrun/overspeed from failure/disorder of the control system related to failure in the handles and position of the controls.

Hazards from failure of the control system related to handle strength, position of controls and marking.

Hazards from break up (chain) during operation related to saw chain.

Hazards from ejection of objects or fluids related to chip discharge and fuel spillage.

Hazards from dropping the chain-saw while working in a tree.

#### **RISK OF INJURY !**

Contact with the saw-chain can lead to fatal cutting injuries.

Never put your hands into the running saw-chain.

#### **RISK OF KICKBACK!**

Kickback can lead to fatal cutting injuries.

#### **RISK OF BURNING!**

The chain and the guide bar heat up during operation.

#### **Behaviour during an emergency**

Start First Aid measures relevant to the injury and request medical help as quickly as possible. Prevent the injured person from further injury and keep him/her rested. For potentially occurring accidents, the First Aid kit, according to DIN 13164, should always be handy at the work place. Material taken from the First Aid kit must be replaced immediately. When you are requesting help, give the following information:

1. Location of accident
2. Type of accident
3. Number of injured people
4. Type of injuries

**Store all safety notices and instructions for the future.**

## 6. Technical data

Machine without guide bar L x W x H	375 x 182 x 190 mm
Weight without guide bar and saw chain and empty tank	5.1 kg
Weight with guide bar and saw chain and empty tank	7.0 kg
Cutting Length	47 cm
Guide bar length	508 mm
Automatic chain oiling	yes
Saw chain Oil	Special Saw chain oil
Saw chain oil tank capacity	260 cm <sup>3</sup>
Saw chain division	0.325" / 8,255 mm
Drive link thickness	0,057" / 1.47 mm
Saw chain type	325.058-76BL
Number of teeth drive sprocket	7
Tooth pitch of drive sprocket	0.325"
Chain brake	yes
Guide bar type	BE20-76-5812P
Saw chain speed max.	21,2 m/s
Motor	1 cylinder 2 stroke air cooled
Engine capacity	53 cm <sup>3</sup>
Maximum motor capacity	2 kW
Idle speed	3100±300 min <sup>-1</sup>
Maximum speed with cut- ting attachment	11000 min <sup>-1</sup>
Fuel tank capacity	550 cm <sup>3</sup>
Fuel type	mix 40:1

**Keep the noise emissions and vibrations to a minimum.**

**Wear hearing protection.**

**The effects of noise can cause a loss of hearing.**

- Only use appliances which are in perfect working order.
- Service and clean the appliance regularly.
- Adapt your working style to suit the appliance.
- Do not overload the appliance.
- Have the appliance serviced whenever necessary.
- Switch the appliance off when it is not in use.
- Wear protective gloves.

Measured sound pressure level $L_{pA}$	93 dB(A)
Uncertainty $K_{pA}$	3 dB
Guaranteed sound power level $L_{wA}$	114 dB(A)
Measured sound power level $L_{wA}$	108,7 dB(A)
Uncertainty $K_{wA}$	3 dB
Vibration Front handle	10 m/s <sup>2</sup>
Vibration Rear handle	9 m/s <sup>2</sup>
Uncertainty	1,5 m/s <sup>2</sup>

## 7. Before starting up

**⚠ CAUTION! Do not start the motor until the saw has been fully assembled and checked.**

**⚠ CAUTION! When handling the chain always wear protective gloves.**

### Assembling the bar, and the chain (Fig.3-6)

Open the box and assemble the bar and chain as follows:

1. Press the front hand guard back (Fig.14/Pos.3a) so that the chain brake is disabled.
2. Loosen the two nuts (B) and remove the cover (17) and spacer (A).
3. Mounting the stopper claw (Fig.3)  
Insert the stopper claw (19) into the recesses of the housing (see Fig. 3) and secure with the 2 fixing screws (19a). Use the tool supplied with the assembly tools (10).
4. Slide the chain around the sprocket, next slide the saw chain around the bar. Pay attention to the installation direction of the chain. (Fig.4-5)
5. Insert the chain tensioning screw (Z) into the lower hole of the chain bar (Y). (Fig.4)
6. Install the cover (17) and tighten the nuts (B) by hand.

### Installation direction of the chain (shown Fig.5)

#### Tensioning the chain (Fig.6-8)

1. Hold the front part tight with your hand.
2. Adjust the chain tension using the tension screw (C) so that the chain rests entirely on the bar, but not under great tension.
3. Tighten the mounting nut (B) for the bar with the key (12-15 Nm).
4. Check with your hand that the chain runs smoothly on the rail and has the proper voltage.
5. Where necessary, set up the chain tension.

If the chain has to be re-tensioned.

Adjusting the chain tension.

Correct saw chain tension is extremely important and must be checked before starting operation and at regular intervals during all sawing work. If you take the time to adjust the saw chain, you will improve your sawing results and extend the chain's service life.

**⚠ NOTE**

If the chain is too loose or too tight on the drive wheel and bar, the crankshaft bearings will wear out faster.

**⚠ NOTE**

New chains expand, so they must be reset after about 5 cuts. This is normal for a new chain, and the future interval settings will decrease.

**Fuel and Chain Oil**

**⚠ WARNING!** Fuel and chain oil are highly flammable. Do not smoke and or expose the unit to an open flame when you use the device.

**Fuel**

For optimal results, use normal unleaded fuel (max. 5% Bio-ethanol) blended with special 2-stroke oil.

**Fuel mixture**

Mix the fuel with 2-stroke oil in a suitable container. Shake the container to mix everything carefully.

**⚠ CAUTION!** Never use pure gasoline for this saw. It will damage the engine and you will lose the warranty for this product. Do not use a fuel mixture that has been stored for longer than 90 days.

**⚠ CAUTION!** Special 2-stroke oil must be used for air-cooled 2-stroke engines with a **40:1** ratio. Insufficient oil will damage the engine and, in this case, void the warranty for the motor.

**FUEL MIXING TABLE**

Mixing ratio: 40 parts petrol to 1 part 2-stroke oil.

Petrol	2-stroke oil
1 litre	25 ml
5 litres	125 ml

Never start or operate the chainsaw if the chain and the chain brake lever or the front hand guard have not been properly installed. In addition, always start with the chain brake active. Proceed as follows for this:

- Hold the saw by the front handle (4).

- Push the front hand guard (3) forwards to position (3b). Open the throttle briefly, the saw chain should not move.
- Draw the front hand guard (3) back to position (3a). Open the throttle, the saw chain should move.

After filling the fuel and chain oil tanks, close the tank lid by hand.

Do not use tools to do so.

**Recommended fuels**

Some conventional gasolines are blended with ingredients such as alcohol or ether compounds to meet the standards for clean exhaust gases. The engine runs satisfactorily with all grades of gasoline, but for the purpose of self-propulsion with oxygenated gasolines, it is best to use regular gasoline. At best, use regular unleaded fuel (max. 5% Bio-ethanol).

**Oiling of the chain and bar**

Every time the fuel tank is filled with gasoline, oil must also be added to the chain oil tank.

It is recommended to use commercial chain oil.

1. Put the machine to the side (Housing cover saw chain drive unit (17))
2. Remove the oil tank cap (14) and fuel tank cap (12).
3. Fill the chain oil tank (Fig.9/Pos.D1) to 80% with chain oil.
4. Pour the petrol/oil mixture into the fuel tank (Fig.9/Pos.D2).
5. Close Oil tank cap (14) and fuel tank cap (12).

**Chain Brake (Fig.14)**

**⚠ NOTE**

**Before each use always check that the chain brake is functioning.**

- Hold the chain saw by the front handle (4).
- Press the front hand guard (3) forward to position (3b). Press the pedal, the chain should not move.
- Pull the front handle (3) back to position (3a). Press the pedal, the chain should move.

**Oil Supply Control**

To check the chain lubrication keep the chain on a piece of paper and give full throttle for a few seconds. On the paper the quantity of oil can be checked.

**⚠ NOTE**

Make sure that there is always enough oil in the tank because chain lubrication is always on.

**Automatic chain lubrication - Settings possible!**

## 8. Operation

### ⚠ CAUTION!

Please pay attention to the statutory provisions in the relevant noise protection regulations.

Before starting the appliance, always check that:

- The fuel system is not leaking.
- The protective equipment and cutting equipment is complete and in perfect working order.
- All screw connections are firmly tightened.
- All moving parts can move smoothly and freely.

### Start the appliance (Fig. 10-13)

Never start or operate the chainsaw if the chain and the chain brake lever or the front hand guard have not been properly installed. In addition, always start with the chain brake active. Proceed as follows for this:

- Remove the cover (15) from the guide rail (2).
- Place the chainsaw on a firm, level surface. The saw chain (1) must not touch the ground.
- Push the front hand guard (3) forwards until it clicks into place. The saw chain (1) will be locked by the chain brake.
- Press the fuel pump "Primer" (24) 6-10 times.
- Switch the On/Off switch (11) to "ON" (11a).
- Pull the choke (7) out (↯).
- Place the tip of your shoe into the rear hand handle (9) (see fig. 13).
- Hold the chainsaw firmly by the front handle (4) and pull the starter pull cord (13) slowly until you feel resistance.
- Now pull the starter pull cord (13) quickly so that the engine starts. If the engine does not start, repeat the process. As long as the choke (7) is out (↯), the engine will only run for a short time and then switch off.
- As soon as the engine is off, press the throttle control lock (8) and the throttle control (10) simultaneously. The choke (7) automatically jumps to the "warm start" operating position.
- Now pull the starter pull cord (13) quickly again so that the engine starts.

If the engine does not start after several attempts, read the "Troubleshooting".

### ⚠ CAUTION!

Always pull the starter pull cord (13) straight out. Hold the handle of the starter pull cord (13) firmly when the starter pull cord (13) retracts. Do not allow the starter pull cord (13) to whip back.

### NOTE

At very high outdoor temperatures it is possible that even a cold engine has to be started without using the choke!

- Release the chain brake by pulling the front hand guard (3) backwards (see fig. 14). CAUTION! The chain brake is now released and the saw chain (1) now runs freely.

### NOTE

If the saw chain (1) moves when it is idling or the engine goes out when you release the throttle, you need to adjust the carburettor (see section "Maintaining the carburettor settings").

- Lift the chainsaw.
- Hold the front handle (4) firmly in your left hand.
- Hold the rear handle (9) firmly in your right hand. The ball of your hand now lies on the throttle control lock (8) and your index finger operates the throttle control (10) (see fig. E).
- After pulling the throttle (10), once, the engine should idle.
- Run the engine to warm it up.

### Starting when the engine is hot

**(The appliance has been turned off for less than 15–20 minutes)**

- Push the front hand guard (3) forwards until it clicks into place. The saw chain (1) will be locked by the chain brake.
- Switch the On/Off switch (11) to "ON".
- The choke lever (7) does not need to be pulled out to start a warm motor.
- Place the tip of your shoe into the rear hand guard (9) (see fig. 13).
- Hold the chainsaw firmly by the front handle (4) and pull the starter pull cord (13) slowly until you feel resistance.
- Now pull the starter pull cord (13) quickly. The appliance should start after 1–2 pulls. If the appliance still hasn't started after 6 pulls, repeat the process as described in "Starting when the engine is cold".

### Stopping the motor (Fig.10)

1. Release the throttle lever and wait until the engine is idling.
2. Set the power switch to „Stop (0)“ to stop the motor. (Fig.10/Pos.11b)

### ⚠ NOTE

To stop the engine in an emergency, activate the chain brake and set the ON / OFF switch to „Stop“.

## 9. Cleaning

### ⚠ WARNING

Disconnect the spark plug boot before doing any cleaning and maintenance work. (Fig. 19)

#### Cleaning

- Keep all safety devices, air vents and the motor-housing free of dirt and dust as far as possible. Wipe the equipment with a clean cloth or blow it with compressed air at low pressure. **ATTENTION! Wear safety glasses!**
- We recommend that you clean the device immediately each time you have finished using it.
- Clean the equipment regularly with a moist cloth and some soft soap. Do not use cleaning agents or solvents; these could attack the plastic parts of the equipment. Ensure that no water can seep into the device.

## 10. Maintenance, Servicing

#### Air filter (Fig.16-18)

- Clean the air filter (H) after each use.
- Unscrew the air filter mounting nut (Fig.18/Pos.6) and remove the cover. (see Fig.16)
- Remove the air filter (H).
- Open the air filter with a screwdriver.
- Clean the air filter. Wash the filter in clean, warm, soapy water. Let the air dry completely.
- Insert the air filter. Put on the cover of the engine / air filter. Make sure the cover is installed correctly (S-V). Tighten the screw that secures the cover. (see Fig.16)

### ⚠ NOTE

It is advisable to keep a stock of spare filters.

#### Oil supply opening (Fig.20)

- Check the oil supply opening (K) after each use.
- Disassemble the bar.
- Check the oil outlet (K) for obstructions.

#### Guide bar (Fig.23-24)

- Clean the bar after each use.
- Remove the bar from the machine.
- Remove sawdust from the bar and the oil channel (Fig.23/Pos.1).
- Lubricate the teeth (Fig.24/Pos.2/3) through the oiling hole with an oil syringe.

#### Cylinder fins (Fig.20)

- Clean the cylinder fins (M) after each use. To do this, use compressed air at low pressure or use a brush. **ATTENTION! Wear safety glasses!**

- Dust and dirt between the fins on the cylinder may cause the machine to overheat.

#### Other maintenance points before each use

- Check for leakage from oil or fuel tanks.
- Check the unit for loose parts and screws. Specifically, the chain, the bar and the hand grips.
- If you find defects on the machine, fix them immediately.

#### Oil-/Fuel filter (Fig.21)

⚠ **CAUTION!**: Never operate the saw without the Oil-/fuel filter (L1/L2). After every 100 hours of operation the Oil-/fuel filter needs to be cleaned or replaced when damaged. Drain the Oil-/fuel tank completely before replacing the Oil-/filter.

- Remove the Oil-/fuel tank cap (12/14).
- Make a handle from soft wire.
- Insert it into the opening of the Oil-/fuel tank and hook the Oil-/fuel hose. Pull the Oil-/fuel hose carefully to the opening until you can grab it with your fingers.

### ⚠ NOTE

#### Pull the hose so it is not quite out of the tank.

- Lift the Oil-/fuel filter (L1/L2) from the tank.
- Remove the Oil-/fuel filter with a twisting motion and clean it. If it is damaged, discard the Oil-/fuel filter.
- Insert the cleaned Oil-/fuel filter or a new one. Plug one end of the Oil-/fuel filter into the tank opening.
- Make sure the Oil-/fuel filter is seated in the lower tank cap. Move the Oil-/fuel filter with a long screwdriver to put it in its proper slot.
- Fill the Oil-/fuel tank with fresh saw chain oil or fuel mixture. Put the Oil-/fuel tank cap on the tank.

#### Spark plug (Fig.17-19,22)

⚠ **NOTE!**: In order for the saw motor to remain powerful, the spark plug (G) must be clean and properly gapped (0.6-0.7 mm). Spark plugs should be cleaned or replaced every 20 hours.

- Set the power switch (11) to „Stop“.
- Remove the air filter cover (5) by removing the air filter mounting nut (6). The cover can then be removed.
- Disconnect the spark plug from the ignition wire by gently pulling it and turning the spark plug (G).
- Remove the spark plug with a spark plug wrench (20). Do not use other tools.
- Clean the spark plug with a copper wire brush or replace it with a new one. (Fig.22)



### Adjusting the idling speed (Fig. 25)

If the saw chain continues to idle, you must correct the idle speed.

1. Remove the plug (T).
2. Let the engine warm up for 3-5 minutes (no high speeds!).
3. Turn the adjusting screw (R) using a flat-head screwdriver:
  - clockwise**
  - Idle speed increases (+)
  - counterclockwise**
  - Idle speed decreases (-)
  - Idling speed max.: 3500 min<sup>-1</sup>

Contact the manufacturer if the saw chain continues to idle.

**Attention!** Do not work on the chain saw!

**Important:** No adjustments can be made to the plug L / H.

### Carburetor setting

The carburetor has been set to its perfect adjustment at the factory. If it requires adjusting, take the saw to your nearest authorized after-sales service outlet.

**⚠ WARNING!** You may not make settings on the carburetor itself!

### Bar

- Check after every 8 hours of work to ensure uniform wear.

### Saw chain

#### Saw chain Tension

Periodically check the chain tension and adjust if necessary, so that after use the chain is snug against the rail, but still loose enough that it can be pulled by hand. (Fig.8)

### Breaking in a new saw chain

A new chain and bar will need chain readjustment after as few as 5 cuts. This is normal during the breaking period, and the interval between future adjustments will begin to lengthen quickly.

### Chain lubrication

Always make sure the automatic oiler system is working properly. Keep the oil tank filled with Chain, Bar and Sprocket Oil.

Adequate lubrication of the bar and chain during cutting operations is essential to minimize friction with the guide bar.

Never starve the bar and chain of lubricating oil. Running the saw dry or with too little oil will decrease cutting efficiency, shorten saw chain life, cause rapid dulling of chain, and lead to excessive wear of bar from overheating. Too little oil is evidenced by smoke or bar discoloration.

### Maintaining the chain

#### Sharpening the chain

Special tools are required to sharpen the chain; these ensure that the cutting tools are sharpened at the correct angle and to the correct depth. We recommend that inexperienced chainsaw users have the saw chain sharpened by a specialist at the nearest customer service location. If you are confident with sharpening your own saw chain, procure the special tools from professional customer service.

#### Sharpening the chain

**Wear safety gloves when sharpening the chain. All cutting links must have the same width and length after sharpening.**

#### ⚠ NOTE

A sharp chain generates well-shaped chips. If the chain starts to generate sawdust, it must be sharpened.

After sharpening the cutting tools 3 to 4 times, you must check the height of the depth limiter and, if necessary, use a flat file to make this deeper and then round off the front corner.

#### Chain Sharpening

**⚠ NOTE!** For smooth and safe operation, it is important that the chain is always sharp. The chain should be sharpened when:

- Wood shavings are dust-like.
- You have to expend extra power sawing.
- The saw cut is not straight.
- The vibration increases.
- Fuel consumption increases.

#### ⚠ NOTE

We recommend that a professional sharpen the chain.

Instructions for sharpening a saw chain:						
Chainsaw type	File diameter	Upper angle	lower angle	Upper tilt angle (55°)	Standard depth	
		Chucking rotation angle	Chucking inclination angle	side angle		
21PBX	approx. 4,8 mm	30°	10°	85°	0,64 mm	
depth stop				file		

**Important hint in case of sending the equipment to a service station:**

Due to security reasons please see to it that the equipment is sent back free of oil and gas!

**Instructions for periodic maintenance**

To ensure long life, prevent damage and ensure the full functioning of the safety features the following maintenance must be performed regularly. Guarantee claims can be recognized only if this work is performed regularly and properly. Failure to perform the prescribed maintenance work can lead to accidents!

The user of the chain saw must not perform maintenance work which is not described in the instruction manual.

All other work may only be performed by a specialist workshop.

General	Chain saw  Saw chain Chain brake Guide bar	Clean exterior, check for damage. In case of damage have repaired by a qualified service center immediately Sharpen regularly, replace in good time Have inspected regularly at an authorized service center Turn over to ensure even wear of bearing surfaces Replace in good time
Before each start	Saw chain  Guide bar Chain lubrication Chain brake OFF switch, Safety locking button, Throttle lever Fuel/ oil tank cup	Inspect for damage and sharpness Check chain tension Check for damage Functional check Functional check Functional check  Check for tightness and leakage
Every day	Air filter Guide bar Guide bar support Idle speed	Clean Check for damage, clean oil intake bore Clean, in particular the oil guide groove Check (chain must not run)
Every week	Fan housing Cylinder space Spark plug Muffler Spark arrester screen Chain catch sleeve Screws and nuts	Clean to ensure proper air cooling Clean Check and replace if necessary Check tightness of mounting Clean Check for damage, replace if necessary. Check their condition and that they are firmly secured.
Every 3 months	Fuel filter Fuel, oil tank	Replace Clean
Storage	Chain saw  Guide bar/ chain  Fuel, oil tank Carburetor	Clean exterior, check for damage. In case of damage, have repaired by a qualified service center immediately Demount, clean and oil slightly Clean the guide groove of the guide bar Empty and clean Run empty

### Service information

Please note that the following parts of this product are subject to normal or natural wear and that the following parts are therefore also required for use as consumables.

Wear parts\*: Saw chain, Guide bar, Saw chain oil, Engine oil, Spiked bumper, Chain catcher, Spark plug, air filter, fuel filter, saw chain oil filter

\* Not necessarily included in the scope of delivery!

Spare parts and accessories can be obtained from our service centre. To do this, scan the QR code on the cover page.

## 11. Storage

### ⚠ CAUTION!

Never put a chain saw into storage for longer than 30 days without carrying out the following steps. Follow the cleaning instructions and maintenance instructions before storing the device.

### Storing a chain saw

Storing a chain saw for longer than 30 days requires storage maintenance. Unless the storage instructions are followed, fuel remaining in the carburetor will evaporate, leaving gum-like deposits. This could lead to difficult starting and result in costly repairs.

- Remove the fuel tank cap slowly to release any pressure in tank. Carefully drain the fuel tank.
- Start the engine and let it run until the unit stops to remove fuel from carburetor.
- Allow the engine to cool (approx. 5 minutes).
- Remove the spark plug.
- Pour 1 teaspoon of clean 2-cycle oil into the combustion chamber. Pull starter rope slowly several times to coat internal components. Replace spark plug.

### ⚠ NOTE

Store the unit in a dry place and away from possible sources of ignition such as a furnace, gas hot water heater, gas dryer, etc.

### Putting the saw back into operation

- Remove spark plug.
- Pull starter rope briskly to clear excess oil from combustion chamber.
- Clean the spark plug and check that the electrode gap is correct.
- Prepare unit for operation.
- Fill fuel tank with proper fuel / oil mixture.

## 12. Transport

To transport the chain, empty the fuel tank. Remove coarse dirt from the saw with a brush or a hand brush.

## 14. Troubleshooting

Problem	Probable cause	Corrective Action
Unit won't start or starts but will not run.	Incorrect starting procedures.	Follow instructions in the User Manual.
	Incorrect carburetor mixture adjustment setting.	Have carburetor adjusted by an Authorized Service Center.
	Fouled spark plug.	Clean / gap or replace plug.
	Fuel filter plugged.	Replace fuel filter.
Unit starts, but engine has low power.	Dirty air filter.	Remove, clean and reinstall filter.
	Incorrect carburetor mixture adjustment setting.	Have carburetor adjusted by an Authorized Service Center.
Engine hesitates.	Incorrect carburetor mixture adjustment setting.	Have carburetor adjusted by an Authorized Service Center.
No power under load.	Incorrectly gapped spark plug.	Clean / gap or replace plug.
Runs erratically.	Incorrect carburetor mixture adjustment setting.	Have carburetor adjusted by an Authorized Service Center.
Smokes excessively.	Incorrect fuel mixture.	Use properly mixed fuel (40:1 mixture).
Poor performance when operated	Blunt chain Loose chain	Sharpen or replace the chain Tension the chain
Engine dies	Empty petrol tank Fuel filter in the wrong position in the tank	Fill up the petrol tank Completely fill the petrol tank or re-position the fuel filter in the petrol tank
Insufficient chain lubrication (the cutter rail and chain get hot)	Empty oil tank for the chain	Top up the oil tank for the chain
	Oil lubrication openings moved	Clean the oil lubrication hole in the cutter bar Clean the groove in the cutter bar

## 13. Disposal and recycling



The unit is supplied in packaging to prevent its being damaged in transit. This packaging is raw material and can therefore be reused or can be returned to the raw material system.

The unit and its accessories are made of various types of material, such as metal and plastic. Defective components must be disposed of as special waste. Ask about recycling in the store or in the local municipal administration!

## 15. Admitted saw chain and chain bar combination

Saw chain	325.058-76BL (7910100723)
Guide bar	BE20-76-5812P (7910100724)
Saw chain	Oregon 21BPX078X
Guide bar	Oregon 208PXBK095

**ATTENTION!**

Il est impératif de lire entièrement et attentivement cette notice et de respecter toutes les prescriptions concernant la sécurité avant la première utilisation !

La tronçonneuse à moteur doit être utilisée exclusivement par les personnes qui ont suivi une formation concernant son utilisation et les dangers associés ( « certificat de participation à une formation des utilisateurs de tronçonneuses correspondant à la réglementation localement en vigueur » ) !

Conservez soigneusement cette notice d'utilisation !

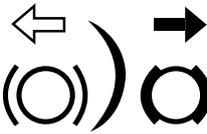
**Remarque:**

Veillez tenir compte du fait que certaines réglementations nationales peuvent limiter l'utilisation de la machine.

## Explication des symboles

Les symboles figurant dans cette notice sont là pour attirer votre attention quant aux risques encourus. Les symboles concernant la sécurité et les explications correspondantes qui les accompagnent doivent être parfaitement compris. Les mises en garde ne suppriment pas les risques et ne remplacent pas les mesures préventives nécessaires pour éviter les accidents.

	<p>Lisez, comprenez et respectez tous les avertissements.</p>
	<p>Attention ! Risque de rebond (kickback). Méfiez-vous d'un retour de la tronçonneuse et évitez tout contact avec la tête du guide-chaîne.</p>
	<p>N'utilisez pas l'appareil avec une seule main.</p>
	<p>Utilisez toujours l'appareil avec les deux mains.</p>
	<p>Portez toujours des lunettes de protection, une protection auditive et un casque.</p>
	<p>Lisez intégralement le mode d'emploi avant d'utiliser l'appareil.</p>
	<p>Portez toujours des gants de sécurité et anti-vibrations lorsque vous utilisez l'appareil.</p>
	<p>Portez toujours des chaussures de sécurité antidérapantes avec protection contre les coupures lorsque vous utilisez l'appareil.</p>
	<p>Il est important de porter des vêtements de protection pour les pieds, les jambes, les mains et les avant-bras.</p>
	<p>Orifice de remplissage pour le carburant.</p>

	<p>Orifice de remplissage pour l'huile de la chaîne.</p>
	<p>Enfoncé - Starter désactivé Tiré - Starter activé</p>
	<p>Poussoir du starter pour démarrage à froid</p>
<p>L H T</p>	<p>Vis de réglage pour le carburateur : L Régime/vitesse faible H Régime/vitesse élevée T Régime de ralenti</p>
	<p>Réglage de la tension de la chaîne : Flèche blanche : Desserrer la chaîne Flèche noire : Tendre la chaîne</p>
	<p>Sens du montage de la chaîne de sciage</p>
	<p>Niveau de puissance acoustique garanti pour la machine</p>
	<p>Attention! Surfaces brûlantes</p>
	<p>Interrupteur Marche/Arrêt - « ON » Interrupteur Marche/Arrêt - « STOP »</p>
	<p>Poids</p>
	<p>Proportion du mélange</p>
	<p>Évitez tout contact avec la tête du guide</p>
	<p>Feu interdit</p>

**Table des matières:****Page:**

1.	Introduction .....	57
2.	Description de l'appareil.....	57
3.	Limite de fourniture .....	57
4.	Utilisation conforme à l'affectation .....	58
5.	Consignes de sécurité .....	58
6.	Caractéristiques techniques .....	67
7.	Avant la mise en service .....	67
8.	Mise en service .....	69
9.	Nettoyage .....	70
10.	Maintenance, Réparation .....	70
11.	Stockage .....	75
12.	Transport .....	75
13.	Mise au rebut et recyclage .....	75
14.	Dépannage.....	76
15.	Combinaison de chaîne et guide chaîne homologuée et conseillée ...	76



## 1. Introduction

### Fabricant:

Scheppach GmbH  
Günzburger Straße 69  
D-89335 Ichenhausen

### Chers clients,

Nous espérons que votre nouvelle machine vous apportera satisfaction et de bons résultats.

### Remarque:

Selon la loi en vigueur sur la responsabilité du fait des produits, le fabricant n'est pas tenu responsable pour tous les dommages à cet appareil ou pour tous les dommages résultant de l'exploitation de cet appareil, dans les cas suivants :

- Mauvaise manipulation,
- Non-respect des instructions d'utilisation,
- Travaux de réparation effectués par des tiers, par des spécialistes non autorisés,
- Remplacement et installation de pièces de rechange qui ne sont pas d'origine.
- Utilisation non conforme.

### Nous vous recommandons:

De lire intégralement le manuel d'utilisation, avant d'effectuer le montage et la mise en service.

Le présent manuel d'utilisation vous facilitera la prise en main et la connaissance de la machine, tout en vous permettant d'en utiliser pleinement le potentiel dans le cadre d'une utilisation conforme.

Les instructions importantes qu'il contient vous apprendront comment travailler avec la machine de manière sûre, rationnelle et économique ; comment éviter les dangers, réduire les coûts de réparation et réduire les périodes d'indisponibilité ; comment enfin augmenter la fiabilité et la durée de vie de la machine.

En plus des consignes de sécurité continues dans ce manuel d'utilisation, vous devez respecter scrupuleusement les réglementations et les lois applicables lors de l'utilisation de la machine dans votre pays.

Conservez le manuel d'utilisation dans une pochette plastique pour le protéger de la saleté et de l'humidité, sur la machine. Avant de commencer à travailler avec la machine, chaque utilisateur doit lire le manuel d'utilisation puis le suivre attentivement.

Seules les personnes formées à l'utilisation de la machine et conscientes des risques associés sont autorisées à travailler avec la machine. L'âge minimum requis doit être respecté.

En plus des recommandations concernant la sécurité contenues dans cette notice et de la réglementation spécifique en vigueur pour l'utilisation d'appareils similaires dans votre pays de résidence, il convient de respecter les règles techniques reconnues.

Nous déclinons toute responsabilité pour les accidents et dommages dus au non-respect de ce mode d'emploi et des consignes de sécurité.

## 2. Description de l'appareil

1. Chaîne
2. Guide-chaîne
3. Protection antérieure / Frein de chaîne
4. Poignée antérieure
5. Capot du filtre à air
6. Ecrou de fixation du capot
7. Starter
8. Blocage du levier d'accélérateur
9. Poignée arrière
10. Levier d'accélérateur
11. Interrupteur Marche /Arrêt
12. Bouchon du réservoir à carburant
13. Poignée du lanceur
14. Bouchon du réservoir d'huile
15. Protection du guide-chaîne
16. Lime de chaîne ronde
17. Carter d'entraînement de la chaîne
18. Arrêt de chaîne
19. Griffes d'abattage
20. Clé à bougie
21. Récipient pour le mélange du carburant
22. Tournevis
23. Clé allen de 4 mm
24. Poussoir du starter pour démarrage à froid

## 3. Limite de fourniture

- Tronçonneuse (1x)
- Chaîne de tronçonneuse (1x)
- Guide-chaîne (1x)
- Protection du guide-chaîne (1x)
- Clé à bougie (1x)
- Clé allen de 4 mm (1x)
- Récipient pour le mélange du carburant (1x)
- Lime de chaîne ronde (1x)
- Tournevis (1x)
- Traduction des instructions d'origine (1x)

Ouvrez l'emballage et sortez-en délicatement l'appareil.

Retirez le matériau d'emballage, ainsi que les protections d'emballage et de transport (s'il y a lieu).

Vérifiez que les fournitures sont complètes.

Vérifiez que l'appareil et les accessoires n'ont pas été endommagés lors du transport.

Conservez si possible l'emballage jusqu'à la fin de la période de garantie.

**⚠ ATTENTION!**

L'appareil et les matériaux d'emballage ne sont pas des jouets ! Les enfants ne doivent en aucun cas jouer avec les sacs en plastique, films d'emballage et pièces de petite taille ! Il existe un risque d'ingestion et d'asphyxie !

#### 4. Utilisation conforme à l'affectation

La chaîne sert, conformément à l'affectation, exclusivement à scier le bois. Seules les personnes dûment formées sont autorisées à couper des arbres. Le producteur décline toute responsabilité pour les dommages occasionnés par l'utilisation non conforme à l'emploi prévu ou par de mauvaises commandes.

La machine doit exclusivement être employée conformément à son affectation. Chaque utilisation allant au-delà de cette affectation est considérée comme non conforme.

Pour les dommages en résultant ou les blessures de tout genre, le producteur décline toute responsabilité et l'opérateur / l'exploitant est responsable.

Remarque : conformément aux dispositions, nos appareils n'ont pas été conçus pour une utilisation commerciale, artisanale ou industrielle. Nous déclinons toute responsabilité si l'appareil est utilisé dans des exploitations commerciales, artisanales ou industrielles, ou dans le cadre d'activités comparables.

#### 5. Consignes de sécurité

Nous avons marqué les informations concernant votre sécurité et contenues dans cette notice du symbole suivant : ⚠

D'autres textes particulièrement importants de cette notice sont précédés par le mot « **ATTENTION !** »

**⚠ ATTENTION!**

Lors de l'utilisation de machines, quelques règles de sécurité doivent être observées afin d'éviter les blessures et les accidents matériels. Il est important que vous lisiez cette notice et les consignes de sécurité avec attention. Si vous confiez cette machine à des tiers, remettez-leur la notice et les consignes de sécurité simultanément. Nous déclinons toute responsabilité si des accidents et dommages surviennent à la suite du non-respect des indications de la notice et des consignes de sécurité.

**⚠ DANGER**

Le non-respect de cette consigne vous expose à un danger de mort ou à des blessures pouvant mettre votre vie en péril.

**⚠ AVERTISSEMENT**

Le non-respect de cette consigne vous expose à un danger de mort ou à de graves blessures.

**⚠ MISE EN GARDE**

Le non-respect de cette consigne vous expose à des blessures sérieuses.

**⚠ REMARQUE**

Le non-respect de cette consigne risque de provoquer des dommages au moteur et d'autres dommages matériels.

#### 5.1 Consignes de sécurité générales

**⚠ ATTENTION!** Lors de l'utilisation de machines utilisant du carburant, les règles de base suivantes doivent être systématiquement respectées pour réduire les risques de blessures et/ou d'avaries de l'appareil.

**Lisez ces consignes avant de mettre la tronçonneuse en fonction et conservez-les**

1. N'utilisez pas la tronçonneuse lorsque vous êtes fatigué, malade et sous l'emprise de l'alcool et/ou de stupéfiants.
2. Faites attention lors de la manipulation du carburant. Démarrez la tronçonneuse à 3 m minimum de l'emplacement où a été effectué le plein de carburant.
3. Ne commencez à tronçonner que lorsque l'emplacement où vous allez travailler a été nettoyé. Veillez à être en parfait équilibre et à avoir prévu un emplacement de repli lors de la chute de l'arbre.
4. Assurez-vous avant de démarrer la tronçonneuse qu'elle ne touche aucun objet.
5. Ne transportez la tronçonneuse que lorsque le moteur est arrêté, avec la protection en place sur le guide-chaîne et en écartant le pot d'échappement de votre corps.
6. Ne mettez pas la tronçonneuse en route si elle est endommagée, mal réglée, pas complètement équipée ou présentant des serrages incertains. Assurez-vous que la tronçonneuse s'arrête lorsque le frein de chaîne est actionné.
7. Arrêtez le moteur avant de poser la tronçonneuse.
8. Soyez particulièrement attentif lorsque vous tronçonnez de petits buissons et des pousses, les branches de faible diamètre peuvent se prendre dans la chaîne et se rabattre vers vous ou vous faire perdre l'équilibre.

9. Faites attention lors du travail de tronçonnage d'une branche en tension qui peut rebondir lorsque la tension des fibres se libère.
10. Veillez à ce que les poignées restent sèches, propres et nettes d'huile et de carburant.
11. Ne tronçonnez pas un arbre si vous ne disposez pas d'une formation correspondante.
12. L'entretien de la tronçonneuse, à l'exception des points mentionnés dans cette notice d'utilisation et d'entretien, doit être effectué exclusivement dans un atelier de service après vente agréé.
13. Mettez le protecteur de guide-chaîne en place pour le transport et le rangement de la machine.
14. N'utilisez pas la tronçonneuse à proximité ou en présence de substances inflammables ou de gaz, aussi bien à l'extérieur qu'à l'intérieur, il y a risque d'explosion et/ou d'incendie.
15. Ne faites pas l'appoint de carburant, d'huile ou de graisse pendant que la machine est en marche.
16. N'utilisez que du matériel de coupe approprié: Ne tronçonnez que du bois. N'utilisez pas la tronçonneuse pour réaliser des travaux pour lesquels, elle n'est pas conçue. N'utilisez pas la tronçonneuse, par exemple, pour tronçonner du plastique, des murs ou des matériaux de construction.
17. Le moteur émet des gaz nocifs dès qu'il est en route. Ne travaillez pas dans des locaux fermés ou mal ventilés.
18. Afin de détecter des avaries importantes, il est impératif d'inspecter la machine en détail avant utilisation et après qu'elle soit tombée.
19. Si du carburant ou de l'huile ont été renversés sur la machine lors du remplissage, il faut la nettoyer avant utilisation.

**En tant qu'utilisateur d'une tronçonneuse vous devez respecter de nombreuses consignes pour travailler sans qu'un accident se produise et sans vous blesser ou blesser un tiers.**

1. En prévoyant et en étant conscient des effets de rebond, vous pourrez éviter le moment de surprise ou l'éviter. Les réactions subites et non prévues peuvent entraîner des accidents.
2. Lorsque le moteur est en marche, tenez fermement la tronçonneuse à deux mains, la main droite tenant la poignée arrière et la main gauche la poignée avant. Le pouce et les doigts doivent être refermés sur les poignées de la tronçonneuse. Un bon maintien vous aide à contrecarrer les rebonds et à conserver la maîtrise de la tronçonneuse. Ne la lâchez pas.
3. Assurez-vous que l'emplacement où vous travaillez ne comporte pas d'obstacles. Le bout du guide-chaîne ne doit pas toucher un tronc, une branche ou autre pendant le tronçonnage.
4. Tronçonnez toujours au régime maxi. du moteur.

5. Ne vous penchez pas trop vers l'avant et ne tronçonnez pas au-dessus de la hauteur de vos épaules.
6. Affûtez et entretenez la chaîne conformément aux instructions du fabricant.
7. Si la machine se bloque pendant la coupe, il faut immédiatement l'arrêter et la dégager en faisant attention. Vérifiez immédiatement si la machine est endommagée (par exemple : guide-chaîne voilé) et faites un essai de fonctionnement.

**Pour les entailles et coupes d'abattage et de débit, positionnez la griffe d'abattage contre le bois à couper. Il est également recommandé d'utiliser la griffe d'abattage pour couper les branches de fort diamètre.**

**Avant toute coupe de débit, plaquez solidement la griffe avant de commencer à couper le bois avec la chaîne de tronçonneuse en marche. Levez l'extrémité de la tronçonneuse en utilisant la poignée arrière et guidez-la en utilisant la poignée en arceau. La griffe sert de centre de rotation. Le repositionnement s'effectue en appuyant légèrement sur la poignée en arceau. La scie est ainsi légèrement retirée vers l'arrière. Enfoncez la griffe et soulevez à nouveau la poignée arrière.**

**Utilisez uniquement une combinaison de chaîne et guide chaîne homologuée et conseillée par le fabricant (voir section 15) !**

L'équipement de coupe fourni est parfaitement adaptée à cette scie à chaîne.

Lorsque le jumelage des composants ne correspondent pas, l'accessoire de coupe peut être irrémédiablement endommagé après seulement un temps de fonctionnement court et causer des blessures.

#### REMARQUE

Le paragraphe suivant s'adresse particulièrement aux particuliers qui utilisent la machine de temps à autre. La tronçonneuse est conçue pour une utilisation ponctuelle par les propriétaires de maisons particulières, de jardins et de terrains de camping, elle est utilisée pour effectuer les travaux d'entretien général comme par exemple : pour défricher, pour couper du bois de chauffage, etc. Cette tronçonneuse n'est pas adaptée pour des travaux de longue durée. Lors d'une utilisation prolongée, les vibrations peuvent provoquer des anomalies circulatoires dans les mains de l'utilisateur (syndrome de Raynaud). Ce syndrome est une maladie des petits vaisseaux sanguins des doigts et des orteils qui se contractent et occasionnent des crampes subites.

Ces parties du corps ne sont plus suffisamment irriguées et deviennent très pâles. L'utilisation fréquente d'outils émettant des vibrations peut les nerfs des personnes dont la circulation sanguine est déficiente (par exemple : les fumeurs, les diabétiques).

Si vous ressentez des sensations inhabituelles, arrêtez immédiatement de travailler et consultez un médecin. Respectez les remarques suivantes, pour réduire les risques :

- Veillez à maintenir votre corps et surtout vos mains au chaud lorsqu'il fait froid.
- Faites régulièrement des pauses et faites bouger vos mains pour activer la circulation sanguine.
- Veillez à minimiser au maximum les vibrations de la machine en effectuant l'entretien de manière régulière et en veillant à ce que toutes les pièces fixes de la machine soient correctement fixées.

### 5.2 Sécurité des personnes

- Ne tenez pas la machine d'une main pour travailler ! Vous risqueriez de vous blesser, de blesser la personne qui vous aide ou une tierce personne. Une tronçonneuse est conçue pour être utilisée à deux mains.
- Portez votre propre équipement de protection individuelle (EPI) comportant : des chaussures anti-coupure, un pantalon anti-coupure, une veste bien visible ou une veste pourvue de marquages de haute visibilité, des gants, un casque pourvu d'une visière et une protection auditive.
- Lorsque vous démarrez la tronçonneuse et lorsque vous l'utilisez, aucune tierce personne ne doit se trouver près de vous. Interdisez l'accès aux tiers et aux animaux au poste de travail. Lorsque le moteur tourne, tous vos membres doivent être écartés de la chaîne de la tronçonneuse.
- Avec le moteur en marche doit faire face loin de la tronçonneuse toutes les parties du corps.

### 5.3 Consignes de sécurité pour la manipulation de substances inflammables

1. **ATTENTION!** L'essence est facilement inflammable:
2. Entreposez l'essence dans des contenants spécialement conçus à cet effet.
3. Effectuez le remplissage uniquement à l'extérieur et sans fumer.
4. Faites l'appoint d'essence avant de démarrer le moteur. Ne retirez jamais le bouchon du réservoir à carburant, ne faites jamais l'appoint de carburant lorsque le moteur est en marche ou encore chaud.

5. Si vous avez renversé du carburant, ne mettez pas le moteur en marche, éloignez la machine de la zone où du carburant a été renversé et veillez à ce qu'aucune étincelle ne se produise jusqu'à ce que toutes les vapeurs de carburant se soient dissipées. Refermez correctement le bouchon du réservoir d'essence et du bidon.

### Plein de carburant

- Arrêtez toujours le moteur avant de faire le plein de carburant.  
**⚠ ATTENTION!** Ouvrez toujours le bouchon du réservoir avec précaution, afin que la pression existante puisse se réduire lentement.
- Pendant le fonctionnement de l'appareil, de fortes températures sont atteintes au niveau du carter. Laissez l'appareil refroidir complètement avant de faire le plein.  
**⚠ ATTENTION!** Si l'appareil n'a pas suffisamment refroidi, le carburant pourrait s'enflammer lors du remplissage et provoquer de graves brûlures.
- Veillez à ce que le réservoir ne soit pas trop rempli de carburant. Si vous renversez du carburant, essuyez le carburant immédiatement et nettoyez l'appareil.
- Refermez toujours convenablement le bouchon du réservoir de carburant pour éviter qu'il ne s'ouvre sous l'effet des vibrations pendant le fonctionnement de l'appareil.

### **⚠ DANGER**

Ne faites jamais le plein à proximité d'une flamme nue.

### Consignes de sécurité particulières lors de l'utilisation de moteurs à explosion

### **⚠ DANGER**

Les moteurs à explosion présentent un danger particulier lors du remplissage du carburant et pendant leur fonctionnement. Lisez et conformez-vous toujours aux marquages de sécurité. Leur non-respect peut être à l'origine de blessures graves voire mortelles.

1. Aucune transformation de la machine ne doit être effectuée.
2. **⚠ ATTENTION! Risque d'intoxication**, les gaz d'échappement, le carburant, les lubrifiants Vapeur d'huile de lubrification, Poussière lors de scier la sciure sont nocifs. Il ne faut pas inhaler les gaz d'échappement.
3. **⚠ ATTENTION! Risque de brûlure** ne pas toucher le pot d'échappement et le moteur
4. Ne pas utiliser l'appareil dans un local non ventilé ou dans une zone explosible.

5. **⚠ Risque d'explosion!** L'appareil ne doit jamais être utilisé dans un local où sont entreposées des substances facilement inflammables.
6. Sanglez la machine pour la transporter afin qu'elle ne puisse pas glisser ou se renverser.
7. Veillez lorsque vous faites le plein à ce que du carburant ne soit pas renversé sur le moteur et sur le pot d'échappement.
8. Les réparations et opérations de réglage doivent être exclusivement effectuées par des spécialistes agréés.
9. Ne touchez pas les éléments mécaniques en mouvement et chauds. Ne retirez aucune protection.
10. Les niveaux d'émission sont indiqués dans les caractéristiques techniques, les valeurs des niveaux acoustiques ( $L_{WA}$ ) et de pression acoustique mentionnés ( $L_{pA}$ ) ne correspondent pas forcément aux valeurs obtenues pendant le fonctionnement. Etant donné que les niveaux d'émission et d'immission sont liés, ces valeurs ne peuvent pas être prises en compte pour déterminer les mesures de précaution supplémentaires éventuellement nécessaires. Les facteurs qui influencent le niveau d'immission auquel le personnel est exposé doivent inclure l'environnement du poste de travail, les autres sources de bruit, etc., comme par ex. le nombre de machines et d'autres travaux en cours d'exécution à proximité et la période pendant laquelle l'opérateur est exposé au bruit. Le niveau d'immission admissible peut également varier selon le pays. Cette information permettra toutefois à l'utilisateur de la machine de mieux évaluer les risques et dangers.
11. N'introduisez pas de corps étrangers dans les fentes d'aération. Ceci est également à observer lorsque l'appareil est à l'arrêt. Le non-respect de cette consigne peut entraîner des blessures et provoquer des avaries
12. Veillez à ce que l'appareil reste propre, sans traces d'huile et autres salissures de toutes sortes.
13. Assurez-vous, que le pot d'échappement et le filtre à air fonctionnent correctement. Ces éléments empêchent les flammes de se propager lors d'un défaut d'allumage.
14. Arrêtez toujours le moteur:
  - lorsque vous quittez la machine
  - avant de faire le plein de carburant
15. N'utilisez jamais le levier de starter pour arrêter le moteur.

#### 5.4 Fonctions de sécurité de la tronçonneuse (Fig.1)

**1 CHAÎNE A FAIBLE REBOND**, vous aide à minimiser et à absorber les rebonds grâce à ses éléments de sécurité spéciaux.

**3 PROTECTION ANTERIEURE** de la main, protège votre main gauche au cas où elle glisserait de la poignée pendant que la chaîne tourne.

**3 FREIN DE CHAÎNE** assure une fonction de sécurité pour minimiser les blessures en cas de rebond, en arrêtant la chaîne en quelques millisecondes. Il est activé par **LA PROTECTION ANTERIEURE**.

**8 BLOCAGE DU LEVIER D'ACCELERATEUR**, empêche une accélération aléatoire du moteur. Le levier d'accélération ne peut être actionné que lorsque le verrouillage de l'accélérateur est enfoncé.

**11 INTERRUPTEUR MARCHE/ARRET**, il arrête le moteur immédiatement lorsqu'il est actionné. L'interrupteur doit être remis sur Marche pour démarrer ou redémarrer le moteur.

**18 ARRET DE CHAÎNE** réduit le risque de blessures si la chaîne se casse ou déraille alors que le moteur tourne. L'arrêt de chaîne a pour but de stopper une chaîne qui s'enroule sur elle-même.

#### **⚠ REMARQUE**

Apprenez à connaître la tronçonneuse et ses éléments.

#### 5.5 Avertissements concernant l'utilisation d'une tronçonneuse

- **Lorsque la tronçonneuse est en marche, veillez à maintenir toutes les parties de votre corps éloignées de la chaîne. Assurez-vous avant de mettre la tronçonneuse en marche que la chaîne ne touche rien.** Lors de l'utilisation d'une tronçonneuse, un moment d'inattention peut amener la chaîne à entrer en contact avec vos vêtements ou votre corps.
- **Ne travaillez pas avec une tronçonneuse lorsque vous êtes monté dans un arbre à moins que vous ayez la formation nécessaire.** La mauvaise utilisation d'une tronçonneuse dans un arbre peut provoquer des blessures.
- **Pensez que lorsque vous la coupez, une branche en tension risque de revenir vers vous.** Lorsque la tension des fibres de bois se libère, la branche en tension peut atteindre l'opérateur et /ou provoquer la perte de contrôle de la tronçonneuse.
- **Faites particulièrement attention lorsque vous coupez des taillis ou de jeunes arbres.** Les branches fines peuvent se prendre dans la chaîne et se retourner vers vous ou vous faire perdre l'équilibre.

- **Portez la tronçonneuse par la poignée avant chaîne arrêtée et guide-chaîne tourné vers l'arrière. Pour transporter et ranger la tronçonneuse, mettez systématiquement le protecteur de guide-chaîne en place.** En prenant des précautions lors de la manipulation de la tronçonneuse vous limitez le risque que la chaîne en mouvement touche quelque chose.
- **Suivez les instructions pour le graissage, la tension de la chaîne et le remplacement des accessoires.** Une chaîne mal tendue ou mal graissée peut se rompre ou augmenter le risque de rebond.
- **Veillez à ce que les poignées restent propres, sans huile ou graisse à leur surface.** Les poignées grasses et couvertes d'huile sont glissantes et peuvent entraîner une perte de contrôle.

#### Causes d'un rebond et comment l'éviter

- Un rebond peut se produire lorsque le bout du guide-chaîne touche un objet ou lorsque le bois se resserre et pince la chaîne dans le trait de coupe.
- Le contact de l'extrémité du guide-chaîne avec un objet peut la plupart du temps entraîner une réaction inattendue qui repousse la le guide-chaîne vers le haut en direction de l'utilisateur.
- Lors du pincement de la chaîne au niveau du bord extérieur du guide-chaîne peut le repousser très rapidement vers l'utilisateur.
- Ces mouvements peuvent conduire à la perte de contrôle de la tronçonneuse et vous blesser gravement. Ne vous fiez pas uniquement aux éléments de sécurité que comporte la tronçonneuse. En tant qu'utilisateur d'une tronçonneuse, il vous appartient de prendre les mesures nécessaires pour travailler sans risquer un accident ou des blessures.

Un rebond est dû à une mauvaise utilisation de la machine. Il peut être évité en appliquant les mesures préventives appropriées qui suivent :

- **Tenez fermement la tronçonneuse à deux mains, vos doigts et vos pouces doivent encercler les poignées. Adoptez une position du corps et des bras qui vous permette de résister aux forces de rebond.** Lorsque les mesures adéquates sont prises, l'utilisateur peut maîtriser les forces de rebond. Ne lâchez jamais la tronçonneuse.
- **Évitez d'adopter une position inadéquate et ne tronçonnez pas à une hauteur située au-dessus de vos épaules.** Ceci évitera un contact inopiné de la pointe du guide-chaîne avec un obstacle et vous permettra d'avoir un meilleur contrôle de la tronçonneuse dans les situations inattendues.

- **Utilisez toujours les guide-chaînes et les chaînes de remplacement, préconisés par le fabricant.** Un guide-chaîne ou une chaîne non appropriés peuvent entraîner la rupture de la chaîne et/ou un rebond. (voir la section 15)
- **Respectez les instructions du fabricant pour l'affûtage et l'entretien de la chaîne.** Des limiteurs de profondeur augmentent la tendance au rebond.

#### 5.6 Instructions de sécurité pour l'entretien et le rangement

Faites réparer votre machine exclusivement par des personnes qualifiées et n'utilisez que des pièces de rechange d'origine afin que la sécurité inhérente à la machine soit conservée.

1. Avant chaque utilisation, effectuez un contrôle visuel afin de détecter de l'usure ou des dommages éventuels. Remplacez tous les éléments et toutes les vis usés ou endommagés. Resserrez tous les écrous, vis et boulons afin d'être certain que la machine est en bon état de fonctionnement.
2. Il est impératif d'effectuer régulièrement un contrôle d'étanchéité et de traces d'usure du système d'alimentation en carburant , vérifiez par exemple si les conduites sont poreuses, si les brides de maintien sont desserrées ou manquantes, si le réservoir de carburant ou le bouchon de carburant sont défectueux. Tous les défauts doivent être éliminés avant utilisation. (voir la section 15)
3. Avant de contrôler le moteur ou la machine, enlevez la bougie ou la cosse de la bougie afin qu'un démarrage intempestif ne puisse se produire.

#### Rangement

1. N'entreposez pas la machine remplie de carburant dans un bâtiment où les vapeurs d'essence pourraient entrer en contact avec une flamme nue ou des étincelles.
2. Faites refroidir le moteur dans un local fermé avant de ranger la machine.
3. Afin d'éviter les risques d'incendie, enlevez tous les restes de végétaux et amas de graisse du moteur, du pot d'échappement et du réservoir de carburant.

#### Entreposage de longue durée / hivernage

1. Lors d'un long entreposage ou pour l'hivernage de la machine, videz tout le carburant. Les carburants sont des substances chimiques qui perdent leurs propriétés lors d'une longue durée d'entreposage. Si vous devez vider le réservoir , faites-le à l'extérieur

Ne pas entreposer et utiliser la tronçonneuse à une température inférieure à 0°C !

### ⚠ AVERTISSEMENT

Un mauvais entretien, la négligence et l'absence de réparation peuvent être à l'origine d'un danger pendant l'utilisation de la machine. N'utilisez que des machines entretenues régulièrement et correctement. C'est la seule façon d'être certain que vous utilisez une machine sûre, rentable et en bon état de marche.

Ne nettoyez pas, ne réglez pas et n'entretenez pas la machine quand elle est en fonctionnement. Des éléments mobiles peuvent provoquer de graves blessures.

N'utilisez pas d'essence ou d'autres solvants inflammables pour nettoyer la machine et ses composants

### ⚠ AVERTISSEMENT

Les vapeurs de carburant et de solvants peuvent exploser.

Après une réparation ou des travaux d'entretien, remettez toutes les protections et dispositifs de sécurité en place.

Veillez à ce que votre machine soit en parfait état de fonctionnement, vérifiez particulièrement l'étanchéité du système d'alimentation en carburant.

Enlevez systématiquement les débris qui occultent les ailettes de refroidissement du moteur.

### ⚠ DANGER

⚠ Le fabricant de cet équipement ne doit pas être passible de la loi applicable sur la responsabilité du produit pour les dommages résultant de cet appareil ou de cette unité à l'adresse:

- Installation et remplacement de pièces de rechange non originales,
- Suppression ou la modification des composants de sécurité.

## 5.7 Recommandations d'utilisation

### ⚠ Remarques importantes.

1. Arrêtez le moteur si la tronçonneuse entre en contact avec un corps étranger. Vérifiez l'état de la chaîne et réparez-la si besoin est.
2. Protégez la chaîne de la salissure et du sable. Même un faible encrassement peut émousser rapidement le tranchant de la chaîne et augmenter le risque de rebond.

3. Afin de vous entraîner commencez par tronçonner des troncs d'arbre de faible diamètre, vous apprendrez ainsi à connaître votre machine avant d'entamer des travaux plus difficiles.
4. Actionnez l'accélérateur jusqu'à atteindre la pleine charge avant de commencer à tronçonner.
5. Appuyez le carter de la tronçonneuse contre le tronc lorsque vous commencez à scier.
6. Maintenez la machine à pleins gaz pendant toute la coupe.
7. Laissez la tronçonneuse travailler pour vous. N'exercez qu'une faible pression vers le bas.
8. Relâchez l'accélérateur dès que vous avez terminé l'opération afin que le moteur tourne au ralenti. Si vous laissez tourner le moteur à pleins gaz sans charge cela entraîne une usure inutile.
9. Afin de ne pas perdre le contrôle de la machine une fois que la chaîne est ressortie du bois, il est conseillé de ne plus exercer de pression sur la machine à la fin de la coupe.
10. Après le démarrage, vérifiez le réglage du ralenti. La chaîne doit rester immobile au ralenti. Si la chaîne se met en mouvement au ralenti, il est impératif de réduire le régime de ralenti (Voir „réglage du ralenti“)
11. Arrêtez le moteur avant de poser la machine.
12. Si l'appareil se coince lors de la taille, il doit être désactivé immédiatement et dégagé avec prudence. L'appareil doit ensuite être contrôlé en termes de dommages (ex. rail de guidage déformé) et une course d'essai doit être réalisée.
13. Avant de réaliser la taille finale, vérifiez si des personnes, des animaux ou des obstacles sont présents dans la zone d'abattage.
14. Les branches sous tension doivent être découpées par le bas pour ne pas coincer la tronçonneuse.
15. Afin de garder le contrôle lors du tronçonnage, réduire la force de pression sur la fin de la taille en tenant fermement les poignées de la tronçonneuse. Veiller à ce que la chaîne de tronçonneuse ne touche pas le sol.

### Mouvement de recul (Kickback)

- La tronçonneuse peut effectuer un mouvement de recul dangereux.
- Ce mouvement de recul survient si la zone supérieure de la tête du guide entre inopinément en contact avec du bois ou d'autres objets rigides.
- Avant que la chaîne de la tronçonneuse soit guidée dans la zone de découpe, un dérapage latéral ou un saut de la tronçonneuse peut survenir (**ATTENTION ! : Risque élevé de mouvement de recul !**)
- La tronçonneuse fait alors une embardée ou subit une accélération incontrôlée et de haute énergie en direction de l'opérateur de la scie (**risque de blessure !**).

**Pour éviter tout mouvement de recul, respectez les points suivants :**

- Les travaux de perforation (perforation directe du bois avec la tête du guide) ne doivent être réalisés que par un personnel formé à cet effet !
- Ne quittez pas la tête du guide des yeux. Faites particulièrement attention lorsque vous reprenez une coupe déjà amorcée.
- Commencez la coupe alors que la chaîne de tronçonneuse tourne !
- Affûtez toujours correctement la chaîne de tronçonneuse. Veillez en particulier à ce que la hauteur du limiteur de profondeur soit correcte !
- Ne sciez jamais plusieurs branches à la fois ! Lors de l'ébranchage, veillez à ne toucher aucune autre branche.
- Lors du tronçonnage, faites attention aux troncs très proches les uns des autres.

**N'abattez les arbres que si vous disposez de la formation correspondante**

**⚠ MISE EN GARDE**

Faites attention aux branches cassées et mortes qui peuvent tomber pendant la coupe et occasionner de graves blessures. Ne tronçonnez pas à proximité des bâtiments et des lignes électriques lorsque vous ne savez pas dans quel sens l'arbre abattu va tomber. Ne travaillez pas de nuit, du fait de la visibilité réduite ou sous la pluie, sous la neige et pendant une tempête, la chute de l'arbre ne pouvant pas être déterminée.

- Planifiez votre travail d'abattage à l'avance.
- La zone située autour de l'arbre doit être nette afin que vous soyez d'aplomb sur vos jambes.
- La personne utilisant la machine doit toujours se placer à la position la plus haute sur le plan de travail car l'arbre en tombant roulera ou glissera a priori vers le bas.

**Les causes suivantes peuvent influencer le sens de la chute de l'arbre abattu :**

- Le sens du vent et sa vitesse.
- L'inclinaison de l'arbre. Le sens de l'inclinaison de l'arbre n'est pas toujours déterminable du fait d'un sol irrégulier ou en pente. Déterminez l'inclinaison à l'aide d'un niveau ou d'un fil à plomb.
- Le sens de pousse des branches (et donc le poids) d'un seul côté.
- Les arbres environnants et les obstacles.

**Faites attention aux arbres endommagés et vermoulus. Lorsqu'un arbre est vermoulu, il peut se rompre subitement et vous tomber dessus. Assurez qu'il y a assez de place pour l'arbre abattu par terre.**

Maintenez une distance de 2.5 fois la longueur de l'arbre jusqu'à la personne ou les objets les plus proches. Le bruit du moteur peut étouffer les cris d'alerte.

Enlevez les débris, les pierres, les morceaux d'écorces détachés, les clous, les cavaliers et fils de fer de l'emplacement où la coupe sera effectuée.

**⚠ Veillez à vous ménager des chemins de repli (Fig. A)**

Position 1 : repli

Position 2 : sens de la chute de l'arbre

**N'abattez de gros arbres que si vous avez la formation nécessaire. Pour abattre de gros arbres (à partir de 15 cm de diamètre)**

Pour abattre un gros arbre, il faut procéder en pratiquant une entaille d'abattage. Il faut donc scier une pièce triangulaire dans le tronc du côté où l'arbre doit tomber. Lors de la coupe horizontale opérée de l'autre côté, l'arbre tombe du côté de l'entaille.

**⚠ REMARQUE**

Lorsque l'arbre a de grosses racines externes, il convient de les couper avant de procéder à l'entaille. Si vous utilisez la tronçonneuse pour les scier, la chaîne ne devrait pas toucher le sol au risque de se désaffûter.

**Entaille et abattage de l'arbre (Fig. B-C)**

- Sciez tout d'abord le haut (Pos.1) de l'entaille (Pos.2). Sciez jusqu'à 1/3 du diamètre du tronc. Sciez ensuite le bas de l'entaille (Pos.3) et enlevez la pièce triangulaire obtenue.
- Vous pouvez ensuite procéder à l'exécution du trait d'abattage du côté opposé à l'entaille (Pos.4). Sciez à environ 5 cm au-dessus de la moitié de la hauteur de l'entaille, de cette façon il reste suffisamment de bois entre le trait d'abattage (Pos.4) et l'entaille (Pos.2) de façon à former une charnière. C'est cette charnière qui guidera l'arbre lors de sa chute.

**⚠ REMARQUE**

Avant de terminer le trait d'abattage, écarter au besoin le trait au moyen de coins pour contrôler le sens de chute. N'utilisez que des coins en bois ou en plastique, les coins en acier ou en fer peuvent provoquer un rebond et endommager la tronçonneuse.

- Soyez attentif aux signes de début de chute de l'arbre : craquements, ouverture du trait d'abattage ou mouvement des branches supérieures.
- Lorsque l'arbre commence à tomber, arrêtez la tronçonneuse, posez-la et éloignez-vous en utilisant votre chemin de repli.



- Ne sciez pas d'arbres partiellement abattus avec votre tronçonneuse afin d'éviter de vous blesser. Faites particulièrement attention aux arbres partiellement abattus qui ne sont pas en appui. Lorsqu'un arbre ne tombe pas complètement arrêtez d'utiliser la tronçonneuse, et utilisez un tire-fort, un treuil ou un dispositif de traction.

### Sciage d'un arbre abattu (Débit du tronc)

Le débit du tronc consiste à le tronçonner le tronc de l'arbre abattu en bûches de la longueur souhaitée.

#### ⚠ MISE EN GARDE

Ne montez pas sur le tronc que vous êtes en train de scier. Le tronc pourrait rouler et vous faire perdre votre équilibre et le contrôle de la machine. Ne tronçonnez jamais sur un sol en pente.

#### Remarques importantes

- Ne tronçonnez toujours qu'un tronc ou une branche à la fois.
- Faites attention lors du sciage de bois fendu, vous pourriez être atteint par des escarbilles pointues.
- Tronçonnez les petites branches et bûches sur un chevalet. Lors du tronçonnage du tronc personne ne doit le maintenir. Ne maintenez pas non plus le tronc avec votre jambe ou votre pied.
- N'utilisez pas la tronçonneuse aux endroits des troncs ou des racines ou d'autres branches sont emmêlées. Placez le tronc sur une surface libre et commencez par scier les éléments ébranchés.

### Différentes méthodes de tronçonnage d'un tronc (Fig. D)

#### ⚠ MISE EN GARDE

Si la tronçonneuse se coince dans un tronc, ne la tirez pas en forçant. Vous pourriez perdre le contrôle de la machine et vous blesser gravement et/ou endommager la tronçonneuse. Arrêtez la tronçonneuse et enfoncez un coin en plastique ou en bois dans la fente jusqu'à ce que la tronçonneuse se laisse enlever facilement. Remettez la tronçonneuse en marche et terminez la coupe en faisant attention. Ne démarrez jamais la tronçonneuse lorsqu'elle est coincée dans le tronc.

#### Coupe par le dessus (Fig. E, Pos.1)

Posez la tronçonneuse sur le dessus du tronc en exerçant une légère pression vers le bas

#### Coupe par le dessous (Fig. E, Pos.2)

Placez le dessus de la tronçonneuse sous le tronc et maintenez la tronçonneuse contre le tronc. Exercez une légère pression de bas en haut en tenant fermement la tronçonneuse afin de bien la contrôler. L'arrière de la tronçonneuse se déplace vers vous.

#### ⚠ MISE EN GARDE

Ne tournez jamais la tronçonneuse dans l'autre sens pour faire une coupe par le dessous. Dans cette position, vous n'auriez aucun contrôle de la machine. Pratiquez toujours la première coupe du côté comprimé du tronc c'est-à-dire, là où la force exercée par le poids du tronc se concentre.

#### Coupe du tronc sans appui (Fig. F)

- Coupez le tronc par le dessus jusqu'à 1/3 (Pos.1) de son diamètre.
- Faites tourner le tronc et faites une deuxième coupe par le dessus (Pos.2).
- Lors de la coupe dans une zone de compression, veillez à ce que la tronçonneuse ne se coince pas. Voir la figure présentant la coupe au point de compression.

#### Coupe du tronc en appui sur un tronc ou un support (Fig. G-H)

- Pensez à faire la première coupe du côté du tronc supportant le poids de la partie à faire tomber (Pos.1).
- Coupez tout d'abord à 1/3 du diamètre du tronc.
- Faites une deuxième coupe (Pos.2).

### Ébrancher et élaguer

#### ⚠ MISE EN GARDE

Faites toujours particulièrement attention et protégez-vous des rebonds. Lors de l'ébranchage ou de l'élagage, la chaîne en mouvement au bout du guide-chaîne ne doit jamais entrer en contact avec d'autres branches ou objets, sinon vous risquez de vous blesser gravement.

#### ⚠ MISE EN GARDE

Ne montez jamais dans l'arbre pour l'élaguer ou l'ébrancher. Ne montez pas sur une échelle, sur un échafaudage, sur des troncs etc., vous pourriez perdre l'équilibre et le contrôle de la machine.

#### Informations importantes

- Travaillez lentement et tenez fermement la tronçonneuse à deux mains. Veillez à adopter une position sûre et à être d'aplomb.

- Faites attention aux morceaux de bois revenant vers vous. Soyez extrêmement prudent lors de la coupe de branches de petit diamètre. Les branches souples peuvent se prendre dans la chaîne et être propulsées vers vous ou vous faire perdre l'équilibre.
- Faites attention aux morceaux de bois revenant vers vous. Ceci est particulièrement important en présence de branches courbes ou alourdies. Évitez d'entrer en contact avec la branche ou de la toucher avec la tronçonneuse lorsque le bois se relâche.
- Veillez à conserver votre poste de travail propre et net. Éliminez les branches pour ne pas trébucher.

### Ébranchage

- Ébranchez l'arbre seulement après l'avoir abattu, vous pourrez alors faire ce travail en toute sécurité et de façon correcte.
- Laissez les plus grosses branches au pied de l'arbre abattu afin de les utiliser comme support pour la suite du travail.
- Commencez par le pied de l'arbre en remontant vers la cime. Couper les morceaux de tronc de faible diamètre d'un trait.
- Veillez à toujours conserver l'arbre entre vous et la tronçonneuse.
- Éliminez les branches maîtresses en appui selon la méthode : Coupe du tronc sans appui
- Éliminez les parties pendantes en les tronçonnant toujours par le dessus. Si vous les coupez par le dessous, elles risquent de se replier sur la tronçonneuse et de la bloquer

### Élagage (Fig. K)

#### MISE EN GARDE

Ne pratiquez l'élagage qu'à hauteur de l'épaule et en dessous. Ne coupez jamais de branches au-dessus de cette hauteur et confiez ces travaux à un spécialiste.

- Coupez en premier la branche par le dessous (Pos.1) à 1/3.
- Coupez ensuite la branche complètement par le dessus (Pos.2). La troisième coupe (Pos.3) est une coupe par le dessus à une distance de 2,5 à 5 cm du tronc.

### 5.8 Risques résiduels

#### DANGER

#### RISQUES MECANIQUES:

Chaîne en rotation  
Éléments d'entraînement en mouvement  
Pièces expulsées par la chaîne en mouvement  
Rupture de la chaîne

Perturbations du système de contrôle du moteur ou des éléments de commande qui produiraient un démarrage inattendu de la chaîne lorsque la tronçonneuse est en marche, augmentation inattendue du régime.

#### RISQUES ELECTRIQUES:

Éléments sous tension du système électrique (contact direct) ou éléments qui du fait d'un défaut deviennent conducteur de courant (contact indirect)

#### RISQUES THERMIQUES:

Éléments chauds du moteur y compris les pièces qui s'échauffent du fait de la chaleur rayonnée

#### RISQUES ACOUSTIQUES:

Le moteur, l'entraînement et le système de coupe, y compris la résonance des pièces de machine rigides, peuvent entraîner des pertes d'audition (surdité) et d'autres dysfonctionnements physiologiques (par exemple, perte d'équilibre, perte de conscience), ainsi que des perturbations des signaux acoustiques et de la communication vocale.

#### RISQUES DUS AUX VIBRATIONS:

Moteur, poignées

#### RISQUES ENGENDRES PAR LE MATERIEL ET LES SUBSTANCES UTILISEES:

Gaz d'échappement, essence

#### RISQUES ERGONOMIQUES:

Position et forme des éléments de commande, poignées etc.

#### RISQUES COMBINES:

Mauvaise position ou effort trop important par rapport aux éléments de commande manuels et à leur disposition.

Mauvaise appréciation de la position du bras et de la main par rapport aux poignées, au centre de gravité de la machine et à l'utilisation de la griffe d'abattage.

Contact avec les pièces chaudes du moteur / Court-circuit intervenant alors que le réservoir d'essence fuit / Fuites de carburant

#### RISQUE DE BLESSURES !

Le contact avec la chaîne peut provoquer des coupures mortelles.

Ne jamais saisir la chaîne en mouvement avec les mains

#### RISQUE DE REBOND !

Le rebond peut provoquer des coupures mortelles

#### RISQUE DE BRÛLURES !

La chaîne et le guide-chaîne s'échauffent pendant le travail

### Comportement à adopter en cas d'accident

Procédez aux gestes d'urgence qui s'imposent et appelez les secours médicaux qualifiés au plus vite. Mettez le blessé à l'abri d'autres blessures et calmez-le. Il est recommandé d'avoir toujours avec soi ou sur le lieu de travail, une trousse de première urgence (selon DIN 13164) au cas où un accident se produirait, le matériel prélevé dans la trousse doit être immédiatement remplacé afin que la trousse soit toujours complète. Lorsque vous demandez du secours, donnez les indications suivantes :

1. Lieu de l'accident
2. Type d'accident
3. Nombre de blessés
4. Type de blessure

**Conservez bien ces consignes de sécurité.**

## 6. Caractéristiques techniques

Dimensions de la machine sans guide-chaîne L x l x H	375 x 182 x 190 mm
Poids sans la lame et la chaîne avec réservoir vide	5.1 kg
Poids avec la lame et la chaîne avec réservoir vide	7.0 kg
Longueur de coupe	47 cm
Longueur de la lame	508 mm
Lubrification automatique de la chaîne	Oui
Huile pour chaîne	Huile spéciale pour chaîne
Capacité du réservoir d'huile pour chaîne	260 cm <sup>3</sup>
Pas de la chaîne	0.325" / 8,255 mm
Épaisseur des entraîneurs	0,057" / 1.47 mm
Type de chaîne	325.058-76BL
Nombre zub'ev pignon d'entraînement	7
Pas de denture du pignon d'entraînement	0.325"
Frein de chaîne	Oui
Type de lame	BE20-76-5812P
Vitesse maximale de la chaîne	21,2 m/s
Moteur	1 cylindres 2 temps refroidi par air
Cylindrée du moteur	53 cm <sup>3</sup>
Puissance maximale moteur	2 kW
Régime de ralenti	3100±300 min <sup>-1</sup>
Régime maximal avec le dispositif de coupe	11000 min <sup>-1</sup>

Capacité du réservoir de carburant	550 cm <sup>3</sup>
Carburant	Mélange 40:1

**Limitez le niveau sonore et les vibrations à un minimum !**

**Portez une protection auditive.**

**Les nuisances sonores peuvent entraîner une perte.**

- Utilisez exclusivement des appareils en excellent état.
- Entretenez et nettoyez l'appareil régulièrement.
- Adaptez votre façon de travailler à l'appareil.
- Ne surchargez pas l'appareil.
- Faites contrôler l'appareil le cas échéant.
- Mettez l'appareil hors circuit lorsque vous ne l'utilisez pas.
- Portez des gants.

Niveau de pression acoustique mesuré L <sub>pA</sub>	93 dB(A)
Incertitude K <sub>pA</sub>	3 dB
Niveau de puissance acoustique garanti L <sub>wA</sub>	114 dB(A)
Niveau de puissance acoustique mesuré L <sub>wA</sub>	108,7 dB(A)
Incertitude K <sub>wA</sub>	3 dB
Vibration, poignée avant	10 m/s <sup>2</sup>
Vibration, poignée arrière	9 m/s <sup>2</sup>
Incertitude	1,5 m/s <sup>2</sup>

## 7. Avant la mise en service

**⚠ ATTENTION!** Vous ne devez démarrer le moteur qu'une fois la tronçonneuse entièrement montée et contrôlée.

**⚠ ATTENTION!** Portez toujours des gants de protection lorsque vous utilisez la tronçonneuse.

### Monter la lame et la chaîne de sciage (Fig.3-6)

Ouvrez l'emballage et montez la lame et la chaîne de sciage comme suit :

1. Appuyez sur la protection pour les mains avant vers l'arrière de manière à ce que le frein de chaîne soit inactivé (Fig.14/Pos.3a).
2. Desserrez les deux écrous (B) et retirez le couvercle (17) et l'entretoise (A).
3. Montage de la griffe d'abattage (fig.3)  
Placez la griffe d'abattage (19) dans l'évidement du boîtier (voir la fig. 3) et fixez-la avec les 2 vis de fixation (19a). Utilisez pour ce faire le tourne-vis fourni avec les outils de montage (23).

4. Faites glisser la chaîne de sciage sur le pignon puis sur la lame. Faites attention au sens de montage de la chaîne (Fig.4-5).
5. Insérez la vis de tension de la chaîne (Z) dans le trou inférieur de la lame de la chaîne (Y). (Fig.4)
6. Montez le couvercle (17) et serrez manuellement les écrous (B).

### Sens de montage de la chaîne de sciage (voir Fig.5)

#### Tendre la chaîne de sciage (Fig.6-8)

1. Maintenez fermement la partie avant de la lame avec la main.
2. Réglez la tension de la chaîne à l'aide de la vis de serrage (C) de sorte que la chaîne de sciage repose totalement sur la lame sans être trop tendue.
3. Serrez l'écrou de fixation (B) pour la lame avec la clé (env. 12-15 Nm).
4. Vérifiez avec la main si la chaîne de sciage glisse sans à-coups sur le rail et si elle est tendue correctement.
5. Si nécessaire, réglez à nouveau la tension de la chaîne.

Si la chaîne doit être tendue

#### Réglage de la tension de chaîne

Il est essentiel que la tension de la tronçonneuse soit correcte. Elle doit être contrôlée avant de débiter le travail, puis régulièrement lors des travaux de sciage. Si vous prenez le temps de régler la tronçonneuse correctement, vous améliorerez les résultats de sciage obtenus, ainsi que la durée de vie de la chaîne.

#### ⚠ REMARQUE

Si une chaîne de sciage est trop lâche ou trop tendue, la roue motrice, la lame et le palier de vilebrequin s'usent plus rapidement.

#### ⚠ REMARQUE

Une chaîne neuve s'allonge, il faut la retendre après environ 5 coupes. Ceci est normal en présence d'une chaîne neuve. Les intervalles entre deux réglages s'allongent au bout d'un certain temps.

### Carburant et huile de chaîne

⚠ **ATTENTION!**: Le carburant et l'huile de chaîne sont très inflammables. Ne fumez pas et/ou n'exposez pas l'appareil à des flammes nues lorsque vous l'utilisez.

### Carburant

Pour obtenir de bons résultats, utilisez uniquement du carburant ordinaire sans plomb ( au maximum additionné de 5% de Bio-Ethanol) en combinaison avec de l'huile pour moteurs à 2 temps.

### Mélange de carburant

Mélangez le carburant avec l'huile 2 temps dans un récipient approprié. Agitez le récipient pour les mélanger soigneusement.

⚠ **ATTENTION!**: N'utilisez jamais d'essence pure pour cette tronçonneuse. Le moteur serait irréversiblement endommagé et vous perdrez la garantie pour ce produit. N'utilisez pas de mélange de carburant qui a été stocké pendant plus de 90 jours.

⚠ **ATTENTION!**: Vous devez utiliser une huile 2 temps pour moteur 2 temps refroidi par air en proportion **40:1**. Une quantité insuffisante d'huile endommage irréversiblement le moteur et vous perdrez dans ce cas la garantie pour le moteur.

### TABLEAU DES MELANGES DE CARBURANTS

Proportion du mélange : 40 volumes d'essence pour 1 volume d'huile 2 cycles.

Essence	Huile 2 cycles
1 litre	25 ml
5 litres	125 ml

Ne démarrez ou n'utilisez jamais la scie si la chaîne et le levier du frein de chaîne ou la protection avant des mains ne sont pas installés correctement. Le démarrage doit, en outre, toujours se faire avec un frein de chaîne actif. Pour cela, procédez comme suit :

- Tenez la tronçonneuse par la poignée avant (4).
- Poussez la protection pour les mains avant (3) vers l'avant en position (3b). Actionnez l'appareil brièvement : la tronçonneuse ne doit pas bouger.
- Tirez la protection pour les mains avant (3) vers l'arrière en position (3a). Actionnez l'appareil : la tronçonneuse doit bouger.

Après avoir rempli les réservoirs de carburant et d'huile de chaîne, fermez les couvercles à la main. N'utilisez pas d'outil à cet effet.

### Carburants recommandés

Certains types d'essence sont additionnés d'alcool ou d'éther afin de répondre aux normes de rejet des gaz d'échappement. Le moteur fonctionne de façon satisfaisante lorsqu'il est alimenté avec toutes les sortes d'essence destinée à la combustion, il est également possible d'utiliser des essences enrichies à l'oxygène. Utilisez de préférence une essence ordinaire sans plomb contenant au maximum 5% de Bio-Ethanol.

### Huilage/lubrification de la chaîne et du guide-chaîne

À chaque fois que vous remplissez le réservoir de carburant, vous devez également remplir le réservoir d'huile pour la chaîne. Pour ce faire, nous vous recommandons d'utiliser de l'huile de chaîne du commerce.

1. Placez la machine sur le côté sur le carter d'entraînement de chaîne (17).
2. Retirez le bouchon du réservoir à huile (14) et le bouchon du réservoir de carburant (12).
3. Remplissez le réservoir d'huile de chaîne (Fig.9/Pos.D1) à 80 % avec de l'huile de chaîne.
4. Remplissez le réservoir de carburant (Fig.9/Pos. D2) avec le mélange d'essence et d'huile.
5. Refermez le bouchon du réservoir d'huile (14) et le bouchon du réservoir de carburant (12).

### Frein de la chaîne (Fig.14)

#### ⚠ REMARQUE

**Avant chaque mise en service, vérifiez le bon fonctionnement du frein de la chaîne.**

- Tenez la tronçonneuse au niveau de la poignée avant (4).
- Poussez le protège-main avant (3) vers l'avant, en position 3b. Lorsque vous mettez les gaz, la chaîne ne doit pas bouger.
- Tirez le protège-main avant (3) vers l'arrière, en position 3a. Lorsque vous mettez les gaz, la chaîne doit maintenant bouger.

### Contrôle de l'alimentation en huile.

Pour vérifier la lubrification de la chaîne, maintenez la tronçonneuse avec la chaîne sur une feuille de papier et faites-la fonctionner à plein régime pendant quelques secondes. Vous pouvez vérifier la quantité d'huile réglée sur le papier.

#### ⚠ REMARQUE

Assurez-vous toujours qu'il y ait suffisamment d'huile dans le réservoir pour lubrifier la chaîne.

**Graissage de chaîne automatique - Réglage de précision possible!**

## 8. Mise en service

#### ⚠ PRUDENCE

Veillez respecter les dispositions légales relatives à l'ordonnance sur la protection contre le bruit.

Vérifiez l'appareil avant chaque mise en service:

- Étanchéité du système de carburant.

- Dispositifs de protection et de coupe dans un état impeccable et au complet.
- Bonne fixation de toutes les raccords vissés.
- Pas de résistance mécanique dans les pièces mobiles.

### Démarrer l'appareil (Fig.10-13)

Ne démarrez ou n'utilisez jamais la scie si la chaîne et le levier du frein de chaîne ou la protection avant des mains ne sont pas installés correctement. Le démarrage doit, en outre, toujours se faire avec un frein de chaîne actif. Pour cela, procédez comme suit :

- Retirez le cache (15) du rail de guidage (2).
- Placez la tronçonneuse sur une surface stable et plane. Ce faisant, la chaîne de sciage (1) ne doit pas toucher le sol.
- Poussez le bouclier avant (3) en avant jusqu'à ce qu'il s'enclenche. Le frein à chaîne bloque la chaîne de sciage (1).
- Appuyez 6 fois sur la pompe à carburant «Primer» (24).
- Mettez l'interrupteur Marche/Arrêt (11) sur «ON» (11a).
- Tirez la manette de démarrage à froid (starter) (7) à vous (N).
- Placez la pointe de votre chaussure dans le bouclier arrière (9) (voir fig. 13).
- Tenez la tronçonneuse fermement par la poignée avant (4) et tirez le cordon de démarrage (13) lentement jusqu'au premier point de résistance.
- Tirez ensuite énergiquement le cordon de démarrage (13) jusqu'à ce que le moteur démarre. Si le moteur ne démarre pas, répétez cette opération. Aussi longtemps que la manette de démarrage à froid (starter) (7) est sortie, (N), le moteur démarre brièvement puis s'éteint.
- Une fois le moteur arrêté, actionnez le dispositif de blocage de l'accélérateur (8) et le accélérateur (10) simultanément. Le manette de démarrage à froid (starter) (7) passe automatiquement en position de fonctionnement «démarrage à chaud».
- Ensuite, tirez de nouveau énergiquement le cordon de démarrage (13) jusqu'à ce que le moteur démarre.

Si le moteur ne démarre toujours pas au bout de plusieurs essais, veuillez lire le chapitre „Dépannage“.

#### ⚠ ATTENTION!

Tirez toujours le cordon de démarrage (13) tout droit. Tenez fermement la poignée du cordon de démarrage (13) tandis que le cordon de démarrage (13) s'enroule de nouveau sur le lanceur. Ne laissez jamais le cordon de démarrage (13) revenir trop vite.

## REMARQUE

En présence de températures extérieures élevées, il peut arriver qu'il faille démarrer sans le starter même lorsque le moteur est froid !

- Desserrez le frein de chaîne en tirant le bouclier avant (3) en arrière (voir fig. 14). PRUDENCE! Le frein de chaîne est maintenant desserré et maintenant la chaîne de sciage (1) circule.

## REMARQUE

Si la chaîne de sciage (1) se déplace lorsque le moteur tourne au ralenti, ou que le moteur s'éteint lorsque vous relâchez l'accélérateur, il faudra procéder à un réglage du carburateur (voir chapitre «Maintenance des réglages du carburateur»).

- Soulevez la chaîne de scie.
- Avec la main gauche, tenez fermement la poignée avant (4).
- Avec la main droite, tenez fermement la poignée arrière (9). Ce faisant, la paume de la main se trouve sur le dispositif de blocage de l'accélérateur (8) et l'index actionne l'accélérateur (10).
- Après avoir actionné une fois l'accélérateur (10), le moteur tourne au ralenti.
- Laissez le moteur s'échauffer brièvement.

### Démarrage avec moteur chaud

**(L'appareil a été arrêté pendant moins de 15-20 min)**

- Poussez le bouclier avant (3) en avant jusqu'à ce que il s'enclenche. Le frein à chaîne bloque la chaîne de sciage (1).
- Mettez l'interrupteur Marche/Arrêt (11) sur «ON».
- Pour faire démarrer le moteur chaud, il ne faut pas tirer la manette de démarrage à froid (starter) (7) à soi.
- Placez la pointe de votre chaussure dans le bouclier arrière (9) (voir fig. 13).
- Tenez la tronçonneuse fermement par la poignée avant (4) et tirez le cordon de démarrage (13) lentement jusqu'au premier point de résistance.
- Tirez ensuite énergiquement le cordon de démarrage (13). L'appareil doit démarrer au bout de 1 à 2 essais. Si l'appareil ne démarre pas au bout de 6 tractions, répétez l'opération conformément à «Démarrage avec moteur froid».

### Arrêter le moteur (Fig.10)

1. Lâchez la gâchette d'accélérateur et attendez que le moteur soit en régime de ralenti.
2. Mettez l'interrupteur marche/arrêt en position «Stop» pour arrêter le moteur. (Fig.10/Pos.11b)

## ⚠ REMARQUE

Pour arrêter le moteur en cas de situation d'urgence, activez le frein de la chaîne et mettez l'interrupteur marche/arrêt en position «Stop».

## 9. Nettoyage

### ⚠ ATTENTION

Retirez la cosse de bougie d'allumage pour chaque travail de réglage et de maintenance. (Fig. 19)

### Nettoyage

- Maintenez les dispositifs de protection, les fentes à air et le carter de moteur aussi propres (sans poussière) que possible. Frottez l'appareil avec un chiffon propre ou soufflez dessus avec de l'air comprimé à basse pression. **ATTENTION! Portez des lunettes de protection!**
- Nous recommandons de nettoyer l'appareil directement après chaque utilisation.
- Nettoyez l'appareil régulièrement à l'aide d'un chiffon humide et un peu de savon. N'utilisez aucun produit de nettoyage ni détergeant ; ils pourraient endommager les pièces en matières plastiques de l'appareil. Veillez à ce qu'aucune eau n'entre à l'intérieur de l'appareil.

## 10. Maintenance, Réparation

### Filtre à air (Fig.16-18)

- Nettoyez le filtre à air (H) après chaque utilisation.
- Dévissez l'écrou de fixation du filtre à air (Fig.18/Pos.6) et retirez le couvercle. (voir Fig.16)
- Retirez le filtre à air (H).
- Nettoyez le filtre à air. Lavez le filtre dans de l'eau savonneuse, propre et chaude. Laissez le filtre à air sécher complètement à l'air.
- Remplacez le filtre à air. Remettez le couvercle du moteur/filtre à air en place. Veillez à bien replacer le couvercle (S-V). Vissez la vis de fixation du couvercle.(voir Fig.16)

### ⚠ REMARQUE

Il est conseillé de disposer d'un filtre de rechange à l'avance.

### Ouverture de l'alimentation en huile (Fig.20)

- Vérifiez l'ouverture de l'alimentation en huile (K) après chaque utilisation.
- Démontez la lame.
- Vérifiez que l'ouverture de l'alimentation (K) ne soit pas obstruée.

### Lame (Fig.23-24)

- Nettoyez la lame après chaque utilisation.
- Démontez la lame de la machine.
- Enlevez la sciure de la lame et dans le canal de l'huile (Fig.23/Pos.1).
- Lubrifiez les dents (Fig.24/Pos.2/3) à travers le trou de lubrification avec la seringue à huile.

### Ailettes du cylindre (Fig.20)

- Nettoyez les ailettes du cylindre (M) après chaque utilisation. Pour ce faire, utilisez de l'air comprimé à basse pression ou un pinceau. **ATTENTION! Portez des lunettes de protection!**
- La poussière et la saleté accumulées entre les ailettes du cylindre peuvent causer la surchauffe de la machine.

### Autres points d'entretien avant chaque utilisation.

- Vérifiez qu'il n'y ait aucune fuite au niveau des réservoirs d'huile ou de carburant de l'appareil.
- Vérifiez que les pièces et les vis sont bien fixées/vissées sur l'appareil. En particulier pour la chaîne de sciage, la lame et la poignée.
- En cas de défauts sur la machine, vous devez les corriger immédiatement.

### Filtre à carburant / Filtre à huile (Fig.21)

⚠ **ATTENTION!**: N'utilisez jamais la tronçonneuse sans le filtre à carburant et le filtre à huile (L1/L2). Vous devez nettoyer le filtre à carburant et le filtre à huile toutes les 100 heures de fonctionnement ou les remplacer s'il sont endommagés. Videz complètement le réservoir de carburant et le réservoir d'huile avant de changer le filtre.

- Retirez le bouchon du réservoir de carburant (12/14).
- Recourbez un fil de fer souple.
- Insérez-le dans l'ouverture du réservoir de carburant ou du réservoir d'huile et accrochez le tuyau de carburant ou le tuyau d'huile. Tirez le tuyau de carburant ou le tuyau d'huile avec précaution vers l'ouverture, jusqu'à ce que vous puissiez le saisir avec les doigts.

### ⚠ REMARQUE

Ne retirez pas complètement le tuyau hors du réservoir.

- Soulevez le filtre à carburant ou le filtre à huile (L1/L2) hors de son réservoir.
- Retirez le filtre en effectuant un mouvement de rotation et nettoyez-le. Si le filtre est endommagé, jetez-le.
- Insérez un nouveau filtre ou le filtre que vous venez de nettoyer. Fixez l'extrémité du filtre dans l'ouverture du réservoir correspondant. Assurez-vous que le filtre soit bien positionné dans le coin inférieur du réservoir. Placez le filtre à sa place à l'aide d'un long tournevis.
- Remplissez le réservoir de carburant avec du mélange de carburant frais et le réservoir d'huile avec de l'huile neuve. Remettez les couvercles des réservoirs en place.

### Bougie d'allumage (Fig.17-19,22)

⚠ **ATTENTION!**: Pour que le moteur de la tronçonneuse reste performant, la bougie d'allumage (G) doit être propre et avoir le bon écartement des électrodes (0,6-0,7 mm). La bougie d'allumage doit être nettoyée toutes les 20 heures de fonctionnement ou être remplacée.

- Mettez l'interrupteur marche/arrêt (11) en position « Stop ».
- Retirez le couvercle du filtre à air (5), en desserrant l'écrou de fixation du filtre à air (6). Le couvercle peut alors être enlevé.
- Débranchez le fil d'allumage en tirant et en tournant simultanément la bougie d'allumage (G).
- Retirez la bougie d'allumage avec une clé à bougie (20). **N'UTILISEZ AUCUN AUTRE OUTIL.**
- Nettoyez la bougie avec une brosse en fil de cuivre ou insérez une nouvelle bougie d'allumage. (Fig.22)

### Réglage du régime de ralenti (Fig.25)

Si la chaîne continue à tourner au ralenti, il faut corriger le régime de ralenti.

1. Enlevez l'obturateur (T).
2. Laissez tourner le moteur pendant 3 à 5 minutes pour qu'il soit chaud ( ne le faites pas tourner à un régime élevé).
3. Tournez la vis de réglage (R) à l'aide d'un tournevis plat:

**dans le sens horaire**

- le régime augmente (+)

**dans le sens anti-horaire**

- le régime diminue (-)

Régime maxi: 3500 min<sup>-1</sup>

Contactez le fabricant si la chaîne continue à se mouvoir bien que le réglage ait été fait, il est impératif de ne pas continuer à utiliser la machine!

**Important:** Aucune modification du réglage ne doit être effectuée à l'emplacement de l'obturateur LH.

### Régulation du carburateur

Le carburateur a été pré-réglé à l'usine sur une puissance optimale. Si des réglages ultérieurs sont nécessaires, apportez la scie à un service après vente homologué.

⚠ **ATTENTION!**: Vous ne pouvez pas faire des réglages sur le carburateur lui-même!

### Lame

- Retournez la lame toutes les 8 heures de travail pour assurer une usure uniforme.

## Chaîne de sciage

### Tension de la chaîne

Vérifiez régulièrement la tension de la chaîne et réglez-la si nécessaire de sorte que la chaîne repose bien sur le rail sans être trop tendue de sorte que l'on puisse encore la déplacer manuellement (Fig.8).

### Rodage de votre nouvelle tronçonneuse

Une nouvelle chaîne et un nouveau guide-chaîne doivent être réajustés après aussi peu que cinq coupes. Ceci est normal pendant cette période de rodage; les intervalles entre les réglages s'espace-ront rapidement.

### Lubrification de la chaîne

S'assurer toujours que le système de graissage automatique fonctionne correctement. Garder le réservoir d'huile rempli d'huile pour chaîne, guide-chaîne et roulette. Une lubrification adéquate du guide-chaîne et chaîne pendant toute coupe est essentielle pour minimiser la friction.

Ne jamais laisser la chaîne et le guide-chaîne sans aucune huile. Le fonctionnement de la tronçonneuse à sec ou avec peu d'huile décroîtrait sa performance et sa longévité, rendrait la chaîne émoussée et userait rapidement le guide-chaîne à cause du surchauffage. Une décoloration du guide-chaîne et de la fumée sont des signes de manque d'huile.

## Maintenance de la chaîne

### Affûtage de la chaîne

Pour affûter la chaîne, des outils spéciaux sont nécessaires afin de garantir que les outils de coupe soient affûtés au bon angle et à la bonne profondeur. Nous recommandons aux novices qui utilisent des tronçonneuses de confier leur affûtage à un spécialiste du service client. Si vous êtes en mesure de réaliser vous-même l'affûtage de votre tronçonneuse, faites l'acquisition des outils spéciaux nécessaires auprès du service client professionnel.

### Affûtage de la chaîne

Portez des gants de protection pour affûter la chaîne. Après l'affûtage, tous les maillons de coupe doivent présenter la même largeur et la même longueur.

#### REMARQUE

Une chaîne affûtée génère des copeaux bien formés. Si la chaîne commence à générer de la sciure, elle doit être affûtée. Après 3 ou 4 affûtages des outils de coupe, vous devez vérifier la hauteur du délimiteur de profondeur et utilisez au besoin une lime plate, puis arrondissez l'angle avant

## Aiguiser la chaîne

**ATTENTION!** Pour un fonctionnement sans à-coups et en toute sécurité, il est important que la chaîne de sciage soit toujours aiguisée. La chaîne de sciage doit être aiguisée si :

- les copeaux de bois ont l'aspect de la sciure.
- vous devez augmenter la puissance pour scier.
- le trait de sciage n'est pas droit.
- les vibrations augmentent.
- la consommation de carburant augmente.

#### REMARQUE

Nous vous recommandons de faire aiguiser la chaîne de sciage par un professionnel.



Instructions pour aiguiser une chaîne de sciage :						
Type de tronçonneuse	Diamètre de lime	Angle supérieur	Angle inférieur	Angle d'inclinaison supérieur (55°)	Profondeur standard	
		Angle de rotation de serrage	Angle d'inclinaison de serrage	Angle latéral		
21PBX	env. 4,8 mm	30°	10°	85°	0,64 mm	
Butée de profondeur				Lime		

**Remarque importante en cas de réparation:**

Lors du renvoi de l'appareil pour réparation, veuillez noter que celles-ci doivent être envoyées au poste de service exemptes d'huile et d'essence pour des raisons de sécurité.

**Remarques concernant la maintenance et l'entretien périodiques**

Pour garantir une durée de vie optimale, ainsi que pour éviter les dommages et assurer une efficacité maximale des dispositifs de sécurité, les travaux de maintenance suivants doivent être réalisés régulièrement. Vous ne pourrez prétendre à vos droits à la garantie que s'il est attesté que ces travaux sont réalisés régulièrement et de manière conforme. Tout non-respect entraîne un risque d'accident !

Les utilisateurs de tronçonneuses ne doivent réaliser que les travaux de maintenance et d'entretien décrits dans le présent mode d'emploi.

Toute autre intervention doit être effectuée par un atelier spécialisé.

Entretien général	Tronçonneuse complète Chaîne de tronçonneuse  Frein de chaîne Guide-chaîne	Nettoyage extérieur et contrôle de l'état En cas de dommages, faites faire immédiatement une réparation en bonne et due forme Affûtage régulier, remplacement dès que nécessaire Contrôle régulier par un atelier spécialisé Rotation afin de garantir une usure homogène des surfaces de roulement Remplacement à temps
Avant toute mise en service	Chaîne de tronçonneuse Guide-chaîne Graissage de chaîne Frein de chaîne Interrupteur ARRÊT, touche de blocage de sécurité, gâchette d'accélérateur Bouchon du réservoir de carburant et d'huile	Vérifier l'état et l'affûtage Contrôle de la tension de la chaîne Vérifier l'état Contrôle fonctionnel Contrôle fonctionnel  Contrôle fonctionnel Vérifier l'étanchéité
Chaque jour	Filtre à air Guide-chaîne Rainure du guide-chaîne Régime de ralenti	Nettoyage Vérifier l'état, nettoyer l'alésage d'admission de l'huile Nettoyage, en particulier de la rainure de guidage de l'huile Contrôle (la chaîne ne doit pas être entraînée)
Chaque semaine	Filtre à air  Cylindre Bougie d'allumage Pot d'échappement Manchon de protection de l'ergot d'arrêt de chaîne Vis et écrous	Nettoyage pour garantir un apport parfait de l'air de refroidissement Nettoyage Vérification et au besoin remplacement Vérifier s'il n'est pas obturé Vérifier l'état, au besoin remplacer  Vérifier l'état et la fixation
Chaque trimestre	Embout d'aspiration Réservoir de carburant, d'huile de chaîne	Remplacement Nettoyage
Stockage	Tronçonneuse complète  Chaîne et guide-chaîne de tronçonneuse Réservoir de carburant, d'huile de chaîne Carburateur	Nettoyage extérieur et contrôle de l'état En cas de dommages, faites faire immédiatement une réparation en bonne et due forme Démontage, nettoyage et léger huilage Nettoyage de la rainure de guidage du guide-chaîne Vidange et nettoyage  Faire fonctionner jusqu'à épuisement du carburant

### Informations de service

Notez que, pour ce produit, les composants suivants sont soumis à une usure naturelle ou due à l'utilisation et que les composants suivants sont nécessaires en tant que consommables.

Pièces d'usure\*: Chaîne, Guide-chaîne, Huile pour chaîne, Huile 2 temps, Griffes d'abattage, Arrêt de chaîne, Bougie d'allumage, Filtre à air, Filtre à carburant, Filtre à huile de chaîne

\* ne sont pas des composants obligatoires de la livraison !

Les pièces de rechange et accessoires sont disponibles auprès de notre centre de services. Pour ce faire, scannez le QR Code figurant sur la page d'accueil.

## 11. Stockage

### ⚠ ATTENTION

Ne rangez jamais votre scie à chaîne pour plus de 30 jours sans avoir auparavant réalisé les étapes suivantes.

Suivez les instructions de nettoyage et des instructions de maintenance avant de dispositif de stockage

#### Entreposage d'une tronçonneuse

Entreposer une tronçonneuse pour plus de 30 jours exige un certain entretien. Si ces conseils ne sont pas suivis, le restant d'essence se trouvant dans le carbureteur s'évaporerait, laissant un résidu similaire à du chewing gum. Ceci pourrait causer des difficultés de démarrage entraînant des réparations onéreuses.

- Enlever doucement le bouchon du réservoir à essence afin de laisser sortir toute pression. Vidanger avec soin le réservoir de carburant.
- Faire démarrer le moteur et le laisser tourner jusqu'à ce qu'il s'arrête afin de purger le carburateur de carburant.
- Laisser refroidir le moteur (environ 5mn).
- Enlevez la bougie d'allumage.
- Verser 1 cuillerée à thé d'huile 2 temps propre dans la chambre de combustion. Tirer lentement le cordon du lanceur plusieurs fois de manière à lubrifier les composants internes. Remonter la bougie.

### ⚠ REMARQUE

Mettre l'outil dans un abri sec et loin de toutes sources de combustion telles chaudière, chauffe-eau à gaz, sèche-linge à gaz, etc.

### Remise en service de la scie

- Retire la bougie.
- Tirer vigoureusement sur le cordon du lanceur de manière à éliminer l'excès d'huile dans la chambre de combustion.
- Nettoyez la bougie d'allumage et veillez à ce que la distance entre les électrodes sur la bougie d'allumage soit correcte ; ou mettez une nouvelle bougie d'allumage dont la distance entre les électrodes est correcte.
- Préparer le coupe-herbe pour son utilisation.
- Remplir le réservoir à carburant d'un mélange huile/essence approprié. Voir la section Carburant et Lubrification.

## 12. Transport

Pour transporter la scie, videz le réservoir d'essence. Éliminez les grosses salissures de la scie à l'aide d'une brosse ou d'une balayette.

## 13. Mise au rebut et recyclage



L'appareil se trouve dans Mélange un emballage permettant d'éviter les dommages dus au transport. Cet emballage est une matière première et peut donc être réutilisé ultérieurement ou être réintroduit dans le circuit des matières premières.

L'appareil et ses accessoires sont en matériaux divers, comme par ex. des métaux et matières plastiques. Éliminez les composants défectueux dans les systèmes d'élimination des déchets spéciaux. Renseignez-vous dans un commerce spécialisé ou auprès de l'administration de votre commune !

## 14. Dépannage

Problème	Cause probable	Remède
L'outil ne démarre pas ou démarre et cale.	Procédure de démarrage incorrecte.	Voir les instructions du manuel d'utilisation.
	Mauvais réglage du carburateur.	Faire régler le carburateur par un service agréé.
	Bougie noyée	Nettoyer la bougie, régler l'écartement des électrodes ou remplacer la bougie.
	Filtre à carburant colmaté.	Remplacer le filtre à carburant
Le moteur démarre mais manque de puissance.	Filtre à air encrassé.	Retirer le filtre, le nettoyer et el replacer.
	Mauvais réglage du carburateur.	Faire régler le carburateur par un service agréé.
Le moteur a des ratés.	Mauvais réglage du carburateur.	Faire régler le carburateur par un service agréé.
Manque de puissance sous la charge	Mauvais écartement des électrodes de la bougie.	Nettoyer la bougie, régler l'écartement des électrodes ou remplacer la bougie.
Ne tourne pas régulièrement.	Mauvais réglage du carburateur.	Faire régler le carburateur par un service agréé.
Fumée excessive.	Mélange huile / essence incorrect.	Utiliser un mélange adéquat (40:1).
Pas de puissance en cas d'effort	Chaîne émoussée Chaîne lâche	Aiguiser la chaîne ou insérez une nouvelle chaîne Tendez a chaîne
Le moteur cale	Réservoir à essence vide Filtre à carburant mal positionné dans le réservoir	Remplissez le réservoir à essence Remplissez complètement le réservoir à essence ou positionnez le filtre à carburant dans le réservoir à essence
Lubrification de chaîne insuffisante (lame et chaîne devient brûlantes)	Réservoir d'huile de chaîne épuisé	Remplissez le réservoir d'huile de chaîne
	Sorties d'huile posées	Nettoyez le trou d'huilage dans la lame. Nettoyez la rainure de la lame

## 15. Combinaison de chaîne et guide chaîne homologuée et conseillée

Type de chaîne	325.058-76BL (7910100723)
Type de lame	BE20-76-5812P (7910100724)
Type de chaîne	Oregon 21BPX078X
Type de lame	Oregon 208PXBK095

**POZOR!**

Před prvním uvedením do provozu si důkladně přečtěte tento návod k obsluze a bezpodmínečně dodržujte bezpečnostní předpisy!

Tato motorová pila smí být obsluhována pouze osobami s odpovídajícím poučením a školením o rizicích („Osvědčení o účasti na školení o motorových pilách, které odpovídá standardu vzdělávání typickému pro danou zemi“)!

Návod k obsluze pečlivě uschovejte!

**Upozornění:**

Dbejte prosím na to, že některé národní předpisy mohou používání stroje omezovat.

## Vysvětlení symbolů

Symbole použité v této příručce vás mají upozornit na možná rizika. Bezpečnostní symboly a vysvětlivky, které je provázejí, musejí být přesně pochopeny. Samotné výstrahy rizika neodstraní a nemohou nahradit správná opatření pro prevenci úrazů.

	Přečtěte si všechny výstražné pokyny, osvojte si je a dodržujte je
	Výstraha! Nebezpečí zpětného rázu (zpětné kopnutí). Chraňte se před zpětným rázem řetězové pily a zabraňte kontaktu se špicí lišty.
	Nepoužívejte zařízení jednou rukou.
	Používejte zařízení vždy oběma rukama.
	Vždy používejte ochranné brýle, ochranu sluchu a ochrannou helmu.
	Než začnete s přístrojem pracovat, přečtěte si celý návod k obsluze.
	Při práci s přístrojem noste vždy bezpečnostní antivibrační obuv.
	Při práci s přístrojem noste vždy bezpečnostní obuv s protiskluznou podrážkou a ochranou proti pořezání.
	Důležité je nošení ochranného oděvu pro chodidla, nohy, ruce a předloktí.
	Otvor pro plnění paliva.

	<p>Otvor pro plnění oleje pro řetěz pily.</p>
	<p>Stisknuto - sytič deaktivován Vytaženo - sytič aktivován</p>
	<p>Tlačítko sytiče</p>
<p>L H T</p>	<p>Seřizovací šrouby pro karburátor: L nízké otáčky H vysoké otáčky T volnoběžné otáčky</p>
	<p>Nastavení brzdy řetězu: Bílá šipka: Brzda řetězu deaktivována Černá šipka: Brzda řetězu aktivována</p>
	<p>Směr vestavby řetězu pily</p>
	<p>Garantovaná hladina akustického výkonu přístroje.</p>
	<p>Pozor! Horké povrchy</p>
	<p>Zap/Vyp spínač - „ON“ Zap/Vyp spínač - „STOP“</p>
	<p>Hmotnost</p>
	<p>Poměr mísení</p>
	<p>Vyvarujte se kontaktu se špičkou lišty</p>
	<p>Oheň zakázán</p>

**Obsah:**
**Strana:**

1.	Úvod .....	81
2.	Popis zařízení.....	81
3.	Rozsah dodávky.....	81
4.	Stanovený způsob použití .....	82
5.	Bezpečnostní pokyny .....	82
6.	Technické údaje .....	90
7.	Před spuštěním zařízení .....	90
8.	Obsluha.....	92
9.	Čištění, .....	93
10.	Údržba, Technická údržba .....	93
11.	Skladování.....	96
12.	Přeprava .....	97
13.	Likvidace a recyklace.....	97
14.	Diagnostika a řešení problémů .....	97
15.	Přípustná řezná souprava .....	97



## 1. Úvod

### Výrobce:

Scheppach GmbH  
Günzburger Straße 69  
D-89335 Ichenhausen

### Vážení zákazníci,

doufáme, že vám váš nový nástroj hodně potěší a přinese úspěchy.

### Poznámka:

V souladu s platnými zákony, které se týkají odpovědnosti za výrobek, výrobce zařízení nepřebírá odpovědnost za poškození výrobku nebo za škody způsobené výrobkem, ke kterým dojde z následujících důvodů:

- nesprávné manipulace,
- nedodržení pokynů pro obsluhu,
- opravy prováděné třetí stranou, opravy neprováděné v autorizovaném servisu,
- instalace nebo výměny neoriginálních náhradních dílů,
- jiného než stanoveného způsobu použití.

### Doporučujeme:

Před montáží a obsluhou tohoto zařízení si přečtěte kompletní text návodu k obsluze.

Návod k obsluze je určen k tomu, aby se uživatel seznámil s tímto zařízením a aby při jeho používání využil všech jeho možností v souladu s uvedenými doporučeními.

Tento návod k obsluze obsahuje důležité informace o tom, jak provádět bezpečnou, profesionální a hospodárnou obsluhu stroje, jak zamezit rizikům, jak ušetřit náklady na opravy, jak zkrátit doby prostojů a jak zvýšit spolehlivost a prodloužit životnost stroje.

Mimo bezpečnostních předpisů uvedených v návodu k obsluze musíte dodržovat také platné předpisy, které se týkají provozu stroje ve vaší zemi. Uchovávejte návod k obsluze stále v blízkosti stroje a uložte jej do plastového obalu, aby byl chráněn před nečistotami a vlhkostí. Přečtěte si návod k obsluze před každým použitím stroje a pečlivě dodržujte v něm uvedené informace. Stroj mohou obsluhovat pouze osoby, které byly řádně proškoleny v jeho obsluze a které byly řádně informovány o rizicích spojených s jeho obsluhou. Při obsluze stroje musí být splněn stanovený minimální věk.

Vedle bezpečnostních pokynů a upozornění obsažených v tomto návodu k obsluze a zvláštních předpisů vaší země je nutné dodržovat všeobecně uznávané technické předpisy pro provoz.

Nepřebíráme žádné ručení za škody a úrazy vzniklé v důsledku nedodržování tohoto návodu k obsluze a bezpečnostních pokynů.

## 2. Popis zařízení

1. Řetěz pily
2. Vodicí lišta
3. Přední ochrana rukou/brzda řetězu
4. Přední rukojeť
5. Víko pouzdra vzduchového filtru
6. Upevňovací matka víka pouzdra vzduchového filtru
7. Sytič
8. Pojistka plynové páčky
9. Zadní rukojeť
10. Plynová páčka
11. Spínač Zap/Vyp
12. Víko palivové nádrže
13. Rukojeť reverzního startéru
14. Víko olejového - tankovacího otvoru
15. Kryt vodicí lišty
16. Kruhový pilník na řetěz pily
17. Víko pouzdra pohonu řetězu
18. Zachytávač řetězu
19. Zubová opěrka
20. Klíč na zapalovací svíčky
21. Nádobka na míchání paliva
22. Šroubovák
23. Klíč na vnitřní šestihran 4 mm
24. Tlačítko sytiče

## 3. Rozsah dodávky

- Řetězová pila (1x)
- Řetěz pily (1x)
- Vodicí lišta (1x)
- Kryt vodicí lišty (1x)
- Klíč na zapalovací svíčky (1x)
- Klíč na vnitřní šestihran 4 mm (1x)
- Nádobka na míchání paliva (1x)
- Kruhový pilník na řetěz pily (1x)
- Šroubovák (1x)
- Originální návod k obsluze (1x)

Otevřete obal a vyjměte opatrně zařízení.

Odstraňte obalový materiál a veškeré balicí a/nebo transportní svorky (jsou-li nějaké).

Zkontrolujte, zda byly dodány všechny položky.

Prohlédněte zařízení a příslušenství na transportní poškození.

Je-li to možné, uschovejte obal do konce záruční lhůty.

### ⚠ Důležité!

**Zařízení a obalový materiál nejsou hračky. Nechávejte děti, aby si hrály s plastovými vaky, fóliemi nebo malými díly. Existuje nebezpečí polknutí nebo udušení!**

## 4. Stanovený způsob použití

Zařízení slouží v souladu se svým určením výlučně k řezání dřeva. Kácení stromů se smí provádět pouze po odpovídajícím školení. Výrobce neručí za škody, které byly zapříčiněny použitím v nesouladu s určením nebo chybnou obsluhou.

Toto zařízení může být používáno pouze pro určený účel. Jakékoli jiné použití je považováno za nesprávné použití. Uživatel/obsluha, a nikoliv výrobce, je zodpovědný za jakékoli škody nebo zranění jakéhokoliv druhu způsobené takovým nesprávným použitím.

Uvědomte si prosím, že toto zařízení není určeno pro použití v komerční, obchodní nebo průmyslové sféře. Je-li toto zařízení používáno v komerční, obchodní nebo průmyslové sféře nebo pro jiné podobné účely, naše záruka pozbývá platnost.

## 5. Bezpečnostní pokyny

V těchto pokynech pro obsluhu jsou místa související vaší bezpečností označena tímto symbolem: **⚠**

Kromě toho obsahuje návod k obsluze jiné důležité texty, které jsou označeny slovem „POZOR!“.

### **⚠ POZOR!**

Při použití zařízení je nutné dodržovat jednotlivá bezpečnostní opatření, aby se zabránilo zraněním a škodám. Pročtěte si proto pečlivě tento návod k obsluze / bezpečnostní pokyny. Pokud byste přístroj předali jiné osobě, přiložte k němu prosím i tento návod k obsluze / bezpečnostní pokyny. Nepřebíráme žádnou záruku za nehody nebo škody způsobené nedodržením tohoto návodu a bezpečnostních pokynů.

### **⚠ NEBEZPEČÍ**

V případě nedodržení tohoto pokynu hrozí maximální ohrožení života, respektive nebezpečí smrtelných poranění.

### **⚠ VÝSTRAHA**

V případě nedodržení tohoto pokynu hrozí ohrožení života, respektive nebezpečí těžkých poranění.

### **⚠ OPATRŇ**

V případě nedodržení tohoto pokynu hrozí nebezpečí lehkého až středního poranění.

## **⚠ UPOZORNĚNÍ**

V případě nedodržení tohoto pokynu hrozí nebezpečí poškození motoru nebo jiných věcných hodnot.

### 5.1 Všeobecné bezpečnostní pokyny

**⚠ POZOR!** Při práci s nástroji s palivovým pohonem musí být neustále dodržována základní pravidla, aby se zmírnilo riziko tělesného zranění a/nebo poškození zařízení.

**Přečtěte si tyto pokyny předtím, než uvedete řetězovou pilu do provozu, a uschovejte je.**

1. S řetězovou pilou nepracujte jste-li unaveni, nemocní, pod vlivem alkoholu a/nebo drog.
2. Buďte opatrní při zacházení s palivem. Spouštějte řetězovou pilu ve vzdálenosti minimálně 3 m od místa plnění palivem.
3. Řežte nejdříve poté, když je pracovní oblast čistá a vy jste si naplánovali bezpečný postoj a únikovou zpětnou cestu před padajícím stromem.
4. Ujistěte se před spuštěním řetězové pily, že se nedotýká žádných předmětů.
5. Řetězovou pilu přenášejte pouze, pokud se motor zastavil, na vodící liště je umístěn kryt vodící lišty a výfuk je obrácen pryč od vašeho těla.
6. Neuvádějte do provozu žádnou řetězovou pilu, která je poškozena, chybně seřizena nebo smontována nekompletně či volně. Ujistěte se, že řetězová pila se zastaví, pokud je aktivována brzda řetězu.
7. Vypněte motor předtím, než řetězovou pilu odstavíte.
8. Při řezání malých keřů a letorostů buďte maximálně opatrní, neboť tenké větve se mohou do řetězové pily zachytit a udeřit ve vašem směru nebo vás vyvést z rovnováhy.
9. Při řezání dávejte pozor na větve, které jsou napnuté, aby vás zpětně neudeřily, pokud napětí dřeva náhle povolí.
10. Dbejte na to, aby rukojeti byly suché, čisté a zbavené oleje nebo směsi paliva.
11. Řetězovou pilou nepodřezávejte žádný strom, pokud pro toto nemáte odpovídající vyškolení.
12. Celou údržbu řetězové pily, nehledě na body uvedené v tomto návodu k obsluze a údržbě, smí provádět pouze autorizovaný zákaznický servis.
13. Za účelem transportu a skladování řetězové pily upevňujte kryt vodící lišty.
14. Nepracujte s řetězovou pilou vedle nebo za přítomnosti vznětlivých kapalin nebo plynů, ať už v exteriéru či v interiéru. Vzniká přitom riziko exploze a/nebo požáru.
15. Neplňte palivo, olej nebo mazivo, pokud řetězová pila běží.

16. Používejte pouze vhodný řezný materiál: Řežte pouze dřevo. Nepoužívejte řetězovou pilu pro práce, pro které není vhodná. Řetězovou pilou neřežte například plasty, zdivo nebo materiály vhodné pro stavbu.
17. Motorové zařízení vyvíjí jedovaté výfukové plyny pokud motor běží. Nikdy nepracujte v uzavřených nebo špatně větraných prostorách.
18. Abyste zjistili signifikantní škody nebo závady, je nutné zařízení před použitím a po pádu podrobit inspekci.
19. V případě, že při plnění olejové nebo palivové nádrže vystříknete kapalinu vedle, musí být od ní zařízení vyčištěno před uvedením do provozu.

**Jako uživatel řetězové pily musíte dodržovat více bodů, abyste své řezací práce mohli provádět bez nehod a zranění.**

1. Základní porozumění zpětným úderům může zmírnit nebo vyloučit moment překvapení. Náhlé nepromyšlené reakce přispívají k úrazům.
2. Při běžícím motoru držte řetězovou pilu pevně oběma rukama, přičemž pravá ruka pevně drží zadní rukojeť a levá ruka přední rukojeť. Palce i prsty musí rukojeť řetězové pily pevně obepínat. Pevné uchopení vám pomůže zachytit zpětné rázy a zachovat si kontrolu nad řetězovou pilou. Nepouštějte.
3. Zajistěte, aby oblast, ve které pracujete, byla zbavena překážek. Špice vodící lišty se nesmí během řezání řetězovou pilou dotýkat kmene, větvi nebo podobně.
4. Řežte s vysokou rychlostí motoru.
5. Nenaklánějte se příliš daleko dopředu, nebo neřežte ve výšce nad svými rameny.
6. Bruste a udržujte řetězovou pilu podle pokynů výrobce.
7. Vzpříčí-li se zařízení během řezání, musí být ihned vypnuto a opatrně uvolněno. Následně je nutno prověřit zařízení, zda není poškozeno (např. prohnutí vodící lišty) a musí být proveden zkušební chod.

**Řetězovou pilu za účelem vedení řezu nasadte zubovou opěrkou přímo na řezané dřevo. Doporučujeme také používat zubovou opěrku pro řezání větví o velkém průměru.**

**Zubovou opěrku je nutno pevně nasadit na dřevo dřívě, než se bude běžící řetězovou pilou řezat. Zvedněte konec řetězové pily pomocí zadní rukojeti a ved'te ho pomocí třmenové rukojeti. Zub slouží jako bod otáčení. Realizace nastává lehkým tlakem rukojeti. Pila tím může být lehce tažena zpět. Zasuňte zub a opět zvedněte zadní rukojeť.**

**Používejte pouze schválené kombinace řetězové pily a vodící lišty (viz kapitola 15)!**

Řezná souprava obsažená v dodávce je optimálně vyladěna pro danou řetězovou pilu.

Při párování komponentů, které se k sobě nehodí, může být řezná souprava již po krátké době neopravitelně poškozena a toto může vést ke zranění.

### **⚠ UPOZORNĚNÍ**

Následující příloha je hlavně určena pro koncové uživatele nebo příležitostné uživatele. Řetězová pila je koncipována pro příležitostné používání vlastníky domů, vlastníky zahrad a kempaře a slouží pro všechny všeobecné práce, např. mýcení, řezání palivového dřeva atd. Není určena pro delší práce. Při déle trvajících pracích může dojít na základě vibrací na ruku obsluhující osoby k poruše prokrvení (**syndrom bílých prstů**). Syndrom bílých prstů je vaskulární onemocnění, při němž se malé krevní cévy v prstech rukou a nohou křečovitě stahují. Dotčené oblasti již nejsou dostatečně zásobovány krví, a proto vypadají velmi bledě. Časté používání vibračních přístrojů může způsobit poškození nervů u osob s narušením krevního oběhu (např. kuřáci, diabetici).

Pokud zaznamenáte neobvyklé negativní účinky, okamžitě ukončete práci a poraďte se s lékařem. Dodržujte následující pokyny pro snížení rizik:

- Tělo a zvláště ruce udržujte v chladném počasí teplé.
- Provádějte pravidelné přestávky a pohybujte rukama, abyste podpořili krevní oběh.
- Pravidelnou údržbou a pevnými díly na zařízení zajistíte co možná nejnižší vibrace stroje.

### **5.2 Bezpečnost osob**

- Nepracujte s řetězovou pilou pouze pomocí jedné ruky! Jinak vzniká riziko, že obsluhující osoba, pomocník nebo přihlížející osoba může být zraněna. Tato řetězová pila je koncipována pro provoz pomocí dvou rukou.
- Používejte osobní ochranné pomůcky (OOP), které se skládají z: rukavic odolných proti řezu, kalhot s ochranou proti řezu, dobře viditelné vesty nebo bundy v signálních barvách a helmy s hledím a ochranou sluchu.
- Pokud řetězovou pilu spustíte nebo s ní řežete, nesmí se v blízkosti zdržovat žádné další osoby. Zamezte přístupu přihlížejících osob a zvířat do prostoru, kde pracujete.
- Pokud motor běží, musí všechny části těla mířit směrem od řetězové pily.

### 5.3 Bezpečnostní pokyny pro manipulaci s hořlavými provozními látkami

1. **VÝSTRAHA!** Benzín je snadno vznětlivý
2. Skladujte benzín v nádobách, které jsou koncipovány speciálně k tomuto účelu.
3. Dolévejte benzín jen venku a nekuřte přitom.
4. Dolévejte benzín před spuštěním motoru. Nikdy nesnímejte kryt palivové nádrže ani nedolévejte benzín, když motor běží nebo je ještě horký.
5. Pokud dojde k rozlité paliva, nepokoušejte se nastartovat motor, ale vzdalte stroj z prostoru, kde je rozlité palivo, a odstraňte všechny zápalné zdroje, dokud nevyprchají výpary z paliva. Palivovou nádrž a uzávěr kanystru opět umístěte na své místo.

#### Plnění paliva

- Před plněním je třeba zastavit motor.  
**⚠ POZOR!** Otevírejte uzávěr nádrže vždy opatrně, aby se existující přetlak mohl pomalu odbourat.
- Při práci s přístrojem vznikají vysoké teploty na opláštění. Nechte přístroj před plněním nádrže zcela vychladnout.  
**⚠ POZOR!** Při nedostatečném vychladnutí přístroje by se mohlo palivo při plnění nádrže vznítit a vést k těžkým popáleninám.
- Dbejte na to, aby nádrž nebyla příliš naplněna palivem. Pokud palivo rozlijete, je třeba je ihned odstranit a přístroj očistit.
- Vždy dobře uzavřete víko na palivové nádrži, aby bylo zabráněno uvolnění vibracemi vznikajícími při provozu zařízení.

#### **⚠ NEBEZPEČÍ**

Netankujte stroj v blízkosti otevřeného plamene.

#### Speciální bezpečnostní předpisy při používání spalovacích motorů

#### **⚠ NEBEZPEČÍ**

Spalovací motory představují během provozu a při tankování zvláštní nebezpečí. Přečtěte si a dodržujte vždy výstražné pokyny. Při nedodržení může dojít k těžkým nebo dokonce smrtelným zraněním.

1. Na zařízení nesmějí být prováděny žádné změny.
2. **⚠ POZOR! Nebezpečí otravy**, výpary, pohonné látky, mlha z maziv, řezný prach a maziva jsou jedovaté, výpary nesmí být vdechovány.
3. **⚠ POZOR! Nebezpečí popálení**, nedotýkejte se výfukové soustavy a hnacího motoru.
4. Zařízení neprovozujte v nevětraných prostorách nebo hořlavém prostředí.
5. **⚠ Nebezpečí výbuchu!** Přístroj neprovozujte v prostorách s hořlavými látkami.

6. Během transportu zabezpečte přístroj proti sklouznutí a překlopení.
7. Dávejte pozor, aby při plnění palivem nedošlo k jeho vylití na motor nebo výfuk.
8. Opravy a nastavení smí provádět jen autorizovaný odborný personál.
9. Nedotýkejte se mechanicky pohyblivých ani horkých částí. Nesnímejte ochranné kryty.
10. Hodnoty uvedené v technických údajích u hladiny akustického výkonu ( $L_{WA}$ ) a hladinou akustického tlaku ( $L_{pA}$ ) představují emisní hladinu a nejsou nutně bezpečnou hladinou pracovní. Protože existuje souvislost mezi hladinami emise a imise, nelze ji spolehlivě použít ke stanovení doplňkových bezpečnostních opatření, která jsou případně potřebná. Faktory vlivu na aktuální imisní hranici pracovníka zahrnují vlastnosti pracovního prostoru, jiné zdroje hluku atd., jako např. počet strojů a jiných hraničních procesů a časový úsek, v němž je pracovník obsluhy vystaven hluku. Povolená imisní hladina se rovněž může odlišovat podle příslušné země. Tato informace však nabízí provozovateli stroje možnost lépe odhadnout rizika ohrožení.
11. Nikdy nezasouvejte předměty do větrací šterbiny. To platí i tehdy, když je přístroj vypnutý. Nedodržování může vést ke zraněním nebo poškození přístroje.
12. Z přístroje odstraňujte olej, špínu a jiné nečistoty.
13. Zajistěte řádné fungování tlumičů hluku a vzduchových filtrů. Tyto díly slouží jako ochrana proti plameni v případě vadného zapalování.
14. Vypněte motor:
  - Vždy, když opouštíte stroj
  - Před doplňováním paliva
15. Nikdy nepoužívejte sytič k zastavení motoru.

### 5.4 Bezpečnostní funkce řetězové pily (obr.1)

**1 ŘETEZOVÁ PILA S MALÝM ZPĚTNÝ RÁZEM** vám pomůže pomocí speciálně vyvinutých bezpečnostních zařízení snížit síly zpětného rázu a lépe je zachycovat.

**3 PŘEDNÍ OCHRANA RUKOU** chrání levou ruku obsluhující osoby, pokud by při běžící řetězové pile sklouzla z přední rukojeti.

**3 BRZDA ŘETĚZU** je bezpečnostní funkcí ke snížení zranění na základě zpětných rázů, zatímco je běžící řetězová pila na milisekundy zastavena. Je aktivována **PŘEDNÍ OCHRANOU RUKOU**.

**8 ZABLOKOVÁNÍ PLYNOVÉ PÁKY** zabraňuje náhodnému zrychlení motoru. Plynová páka může být stisknuta pouze, pokud je stisknuto blokování plynové páky.

**11 SPÍNAČ ZAP/VYP** zastaví hned motor, pokud je vypnut. Spínač Stop musí být uveden do polohy ZAP, abyste (znovu) nastartovali motor.

**18 ZACHYTÁVAČ ŘETĚZU** mírní riziko zranění, pokud se řetěz pily při běžícím motoru přetrhne nebo vyklouzne. Zachytávač řetězu má zachytit kolem sebe bijící řetěz.

## ⚠ UPOZORNĚNÍ

Důkladně se seznamte s řetězovou pilou a jejími díly.

### 5.5 Varovné pokyny pro řetězové pily

- **Za běžící řetězové pily držte všechny části těla směrem od řetězu pily. Ujistěte se před spuštěním řetězové pily, že se ničeho nedotýká.** Při práci s řetězovou pilou může i moment nepozornosti vést k tomu, že je řetězovou pilou zachycen oděv nebo části těla.
- **Pokud nejste speciálně pro toto vyškolení, nepracujte s řetězovou pilou na stromě.** Při neodborném provozu řetězové pily na stroje vzniká riziko zranění.
- **Při řezání větví, které jsou napjaté, počítejte s tím, že se odpruží zpět.** Pokud se napjatá dřevěná vlákna uvolní, může napjatá větev trefit obsluhující osobu a/nebo dostat řetězovou pilu mimo kontrolu.
- **Zejména opatrní buďte při řezání podrostu a mladých stromů.** Tenký materiál se může zachytit v řetězu pily a udeřit vás nebo vás vyvést z rovnováhy.
- **Řetězovou pilu noste za přední rukojeť se zastaveným řetězem pily a vodící lištou vedoucí směrem dozadu. Při transportu nebo uschování řetězové pily vždy nasuňte na vodící lištu kryt.** Pečlivé zacházení se řetězovou pilou zmenšuje pravděpodobnost neopatrného dotknutí se běžícího řetězu pily.
- **Dodržujte pokyny pro mazání, napínání řetězu a výměnu příslušenství.** Neodborně napnutý nebo namazaný řetěz pily se může přetrhnout nebo zvýšit riziko zpětného rázu.
- **Udržujte rukojeti suché, čisté a zbavené oleje a tuku.** Mastné, naolejované rukojeti jsou kluzké a vedou ke ztrátě kontroly.

#### Příčiny a zamezení zpětnému rázu:

- Zpětný ráz může nastat, pokud se špička vodící lišty dotkne předmětu nebo pokud se ohne dřevo a řetěz pily se pevně sevře v řezném kanálu.
- Dotyk se špicí vodící lišty může v mnohých případech vést k neočekávané, dozadu směřované reakci, při které může vodící lišta udeřit nahoru a ve směru obsluhy.
- Při sevření řetězu pily na horní hraně vodící lišty může vodící lišta rychle zpětně udeřit ve směru obsluhující osoby.

- Každá z těchto reakcí může vést k tomu, že ztratíte kontrolu nad řetězovou pilou a že se možná těžce zraníte. Nikdy se nespolehejte pouze na bezpečnostní zařízení zabudovaná na řetězové pile. Jako uživatel řetězové pily byste měli učinit různá opatření, abyste mohli pracovat bez nehod a zranění.

Zpětný ráz je důsledkem chybného nebo nesprávného používání nářadí. Tomu lze zabránit vhodnými preventivními opatřeními, popsány dále:

- **Řetězovou pilu držte pevně oběma rukama, přičemž palce a prsty obklopují rukojeti řetězové pily. Tělo a paže uveďte do takové polohy, ve které můžete zachytit síly zpětných rázů.** Pokud byla učiněna vhodná opatření, může obsluha síly zpětných rázů zvládnout. Nikdy nepouštějte řetězovou pilu.
- **Zabraňte abnormálnímu držení těla a neřežte nad výší ramen.** Tím je zabráněno nezamýšlenému dotyku se špicí vodící lišty a je umožněna lepší kontrola řetězové pily v neočekávaných situacích.
- **Používejte vždy výrobcem předepsané náhradní vodící lišty a řetězy pily.** Chybné náhradní vodící lišty a řetězy pily mohou vést k přetržení řetězu pily a/nebo ke zpětnému rázu. (viz kapitola 15)
- **Držte se pokynů výrobce pro broušení a údržbu řetězu pily.** Příliš nízké hloubkové omezovače zvyšují sklony ke zpětnému rázu.

### 5.6 Bezpečnostní pokyny pro servis/skladování

Nechte svůj nástroj opravovat pouze kvalifikovaným odborným personálem a pouze za použití originálních náhradních dílů. To zajistí, aby zůstala zachována bezpečnost nástroje.

1. Před použitím se vždy vizuálně přesvědčte, zda není přístroj opotřebený ani poškozený. Opotřebené nebo poškozené prvky a šrouby vyměňte. Abyste zajistili, že je vybavení v bezpečném provozním stavu, utáhněte všechny matice, čepy a šrouby.
2. Je třeba provádět pravidelné kontroly, zda nedochází k průsakům nebo opotřebením v palivovém systému, například následkem porézních trubek, volných nebo chybějících svorek a poškození palivové nádrže nebo jejího víka. Před použitím musí být odstraněny všechny závady. (viz kapitola 15)
3. Dříve než zkontrolujete nebo nastavujete zařízení, příp. motor, musíte odebrat zapalovací svíčky, příp. konektor zapalovací svíčky, abyste zabránili nezamýšlenému spuštění.

#### Skladování

1. Neskladujte vybavení nikdy s palivem v nádrži v budovách, ve kterých by se výpary mohly dostat do kontaktu s otevřeným ohněm nebo jiskrami.

2. Před uskladněním v uzavřeném prostoru nechte motor vychladnout.
3. Abyste omezili nebezpečí požáru, odstraňte z motoru, tlumičů hluku a prostoru skladování paliva rostlinné materiály a přebytečné mazivo.

#### Delší uskladnění/zazimování

1. V případě delšího uskladnění/zazimování vypusťte kompletně palivo. Paliva jsou chemické sloučeniny, které mohou při delším skladování měnit své vlastnosti. Pokud musí být palivová nádrž vypuštěna, učiňte tak venku.

Neskladujte a nepoužívejte řetězovou pilu při teplotách pod 0 °C!

#### **⚠ VÝSTRAHA**

Nesprávná údržba nebo nerespektování, resp. neodstranění problému se může během provozu stát zdrojem nebezpečí. Provozujte pouze pravidelně a správně udržované stroje. Jen tak můžete vycházet z toho, že provozujete svůj přístroj bezpečně, hospodárně a bezporuchově.

Nečistěte, neudržujte, nenastavujte ani neopravujte stroj v běžícím stavu. Pohyblivé díly mohou způsobit těžká zranění.

Nepoužívejte benzín nebo jiná hořlavá rozpouštědla k čištění částí stroje.

#### **⚠ VÝSTRAHA**

Výpary paliv a rozpouštědel mohou vybuchnout.

Přípevněte po opravě a údržbě ochrannou a bezpečnostní výstroj znovu na přístroj.

Dbejte na provozně bezpečný stav přístroje, kontrolyte zvláště těsnost palivového systému.

Zbavte vždy chladicí žebra motoru nečistot.

#### **⚠ NEBEZPEČÍ**

⚠ Výrobce tohoto zařízení neručí podle platného zákona o odpovědnosti za vady výrobku za škody, které vzniknou na tomto zařízení nebo jeho prostřednictvím v případě:

- montáže a výměny neoriginálních náhradních dílů,
- odebrání nebo změny bezpečnostních komponentů.

#### 5.7 Pracovní pokyny

##### **⚠ Důležité pokyny**

1. Vypněte motor, pokud se řetězová pila dostane do styku s cizím tělesem. Řetězovou pilu zkontrolujte a případně opravte.

2. Chraňte řetězovou pilu před nečistotou a pískem. Již malá množství nečistoty vedou k rychlému otupení řetězu pily a zvyšují riziko reakce při zpětném rázu.
3. Nejdříve začnete při řezání menších kmínků stromů cvičit cit pro svůj přístroj, a pak teprve přejděte k těžším úkonům.
4. Aktivujte plynovou páčku na plný plyn a pak začněte řezat.
5. Tlačte těleso řetězové pily proti kmeni stromu, když začnete s řezáním.
6. Během celého procesu řezání jedte na plný plyn.
7. Nechte pilu, ať pracuje pro vás. Vyvíjejte pouze lehký tlak směrem dolů.
8. Plynovou páčku uvolněte, jakmile jste svou práci ukončili, aby motor běžel na volnoběh. Pokud necháte zařízení běžet dále bez zatížení na plný plyn, vzniká nežádoucí opotřebení.
9. Abyste při výstupu řetězu pily ze dřeva neztratili nad zařízením kontrolu, neměli byste na konci řezu vyvíjet na řetězovou pilu žádný tlak.
10. Po spuštění zkontrolujte nastavení volnoběhu. Řezná jednotka musí při volnoběhu zůstat stát. Pokud řezné zařízení při volnoběhu běží, musí být snížen počet otáček volnoběhu (viz „Nastavení otáček volnoběhu“).
11. Zastavte motor předtím, než řetězovou pilu odstavíte.
12. Vzpříčí-li se zařízení během řezání, musí být ihned vypnuto a opatrně uvolněno. Následně je nutno prověřit zařízení, zda není poškozeno (např. prohnutí vodící lišty) a musí být proveden zkušební chod.
13. Před definitivním dokončením řezu se přesvědčte, zda nejsou v oblasti dopadu přihlížející, zvířata nebo překážky.
14. Větve, které jsou napjaté, je třeba řezat zdola nahoru, aby se řetězová pila nevzpříčila.
15. Pro zachování plné kontroly v okamžiku „proříznutí“ snižte na konci řezu přítlačný tlak a řetězovou pilu dále pevně držte za rukojeti. Dbejte na to, aby se pilový řetěz nedotkl země.

#### **Zpětný ráz (kickback)**

- Při práci s řetězovou pilou může dojít k nebezpečnému zpětnému rázu.
- Tento zpětný ráz vzniká, dojde-li k neúmyslnému dotyku horní části špičky lišty se dřevem nebo jinými pevnými předměty.
- Než je pilový řetěz veden v oblasti řezu, může dojít ke sklouznutí do strany nebo k poskočení řetězové pily (**POZOR! Zvýšené riziko zpětného rázu!**)
- Řetězová pila je přitom vymrštěna nekontrolovaně a s velkou energií ve směru obsluhy pily, resp. dochází k velkému zrychlení (**Nebezpečí úrazu!**).

### **Aby se zabránilo zpětnému rázu, je nutné dodržet následující:**

- Práce při zapichování (přímé zapíchnutí špičky lišty do dřeva) smí být prováděné jen speciálně vyškoleným personálem!
- Vždy sledujte špičku lišty. Opatrně při pokračování již začatých řezů.
- Řez začínáte s běžícím pilovým řetězem!
- Pilový řetěz vždy bruste správně. Přitom zvláště dbejte na správnou výšku omezovače hloubky!
- Nikdy neřežte více větví najednou! Při odvětňování dbejte nato, abyste se nedotkli jiné větve.
- Při zkracování dávejte pozor na vedle ležící kmeny.

### **Kácení stromů - pouze po odpovídajícím školení**

#### **⚠ OPATRNĚ**

Dávejte pozor na zlomené nebo odumřelé větve, které padají během řezání a mohou být příčinou vážných zranění. Neřežte v blízkosti budov nebo vedení proudu, pokud nevíte, do kterého směru poražený strom spadne. Nepracujte v noci, protože pak hůře vidíte, nebo při dešti, sněžení nebo v bouři, protože pak nelze předvídat směr pádu stromu.

- Práci s řetězovou pilou naplánujte předem.
- Pracovní prostor okolo stromu by měl být volný, abyste měli bezpečný postoj.
- Osoba vedoucí stroj by se měla nacházet vždy na výše položené úrovni pracovního prostoru, protože lze předvídat, že strom se po pádu odkulí nebo sklouzne.

### **Směr pádu stromu mohou ovlivňovat následující podmínky:**

- směr a rychlost větru
- sklon stromu. Sklon není na základě nerovného nebo příkrého terénu vždy jasný. Určete sklon stromu pomocí olovnice nebo vodováhy.
- Nárůst větví (a tím i hmotnost) pouze na jedné straně.
- Okolo stojící stromy nebo překážky.

**Věnujte pozornost poničeným a prohnilým částem stromu.** Je-li kmen prohnílý, může se náhle zlomit a spadnout na vás. Ujistěte se, že máte k dispozici dostatek místa pro padající strom. Dodržujte vzdálenost 2,5 délek stromu k další osobě, příp. objektům. Hluk z motoru může přehlušit varovné volání.

Odstraňte z místa řezu nečistotu, kameny, volnou kůru, hřebíky, svorky a drát.

#### **⚠ Udržujte volnou únikovou cestu (obr. A)**

Pozice 1: Úniková cesta

Pozice 2: Směr pádu stromu

### **Kácení velkých stromů - pouze po odpovídajícím školení**

(od průměru 15 cm)

Pro kácení velkých stromů se používá metoda podříznutí. Při ní je ze strany požadovaného směru pádu vyříznut ze stromu klín. Poté, co je na druhé straně stromu proveden porážecí řez, padá strom ve směru klínu.

#### **⚠ UPOZORNĚNÍ**

Pokud strom vykazuje velké opěrné kořeny, měly by tyto být odstraněny dříve, než je vyřezána drážka. Používáte-li řetězovou pilu k odstranění opěrných kořenů, neměla by se tato dotýkat země, aby se neztratil řetěz.

### **Podřezání a kácení stromu (obr. B-C)**

- Pro podříznutí řežte nejdříve horní řez (poz. 1) klínu (poz. 2). Řežte do 1/3 stromu. Následně udělejte dolní řez (poz. 3) klínu (poz. 2). Odstraňte vyřezaný klín.
- Následně může být na protilehlé straně proveden porážecí řez (obr. 4). K tomu přiložte cca 5 cm nad středem drážky. Tím je k dispozici dost dřeva mezi porážecím řezem (poz. 4) a klínem (poz. 2), které během padání působí jako závěs. Tento závěs má strom při padání vést do správného směru.

#### **⚠ UPOZORNĚNÍ**

Dříve, než ukončíte porážecí řez, rozšířte řez, je-li to nutné, pomocí klínů, abyste kontrolovali směr pádu. Používejte výhradně dřevěné nebo plastové klíny. Ocelové nebo železné klíny mohou zapříčinit zpětný ráz a poškození zařízení.

- Dávejte pozor na znaky toho, že strom začíná padat, např. zvuky praskání, otevírající se porážecí řez nebo pohyby v horních větvích.
- Když začne strom padat, zastavte řetězovou pilu, odložte ji a vzdalte se z okolí po únikové cestě.
- Svou řetězovou pilou neřežte částečně spadlé stromy, abyste zabránili zraněním. Dávejte pozor na částečně spadlé stromy, které nejsou podepřeny. Pokud strom nepadne celý, odstavte řetězovou pilu a pomozte si kabelovým navijákem, kladkostrojem nebo tažným strojem.

### **Řezání padlého stromu (rozřezání kmenu)**

Pojem „rozřezání kmenu“ označuje rozřezání kmenu padlého stromu na menší kousky s požadovanou délkou.

**⚠ OPATRNĚ**

Nestavějte se na kmen, který právě řežete. Kmen se může odkulit a vy ztratíte svou stabilitu postoje a kontrolu nad strojem. Řezací práce nikdy neprovádějte na příkrém terénu.

**Důležité pokyny**

- Řežte vždy pouze jeden kmen nebo větev.
- Zejména opatrní buďte při řezání roztříštěného dřeva. Můžete být zasaženi ostrými částmi dřeva.
- Malé kmene nebo větve řežte v řezacím stojanu. Při řezání kmenů nesmí žádná jiná osoba držet kmen. Nezajišťujte kmen ani svou nohou nebo chodidlem.
- Nepoužívejte řetězovou pilu na místech, ve kterých jsou kmene, kořeny a jiné části stromu vzájemně propleteny. Vytáhněte kmene na volné místo a berete přitom nejdříve volně ležící kmene.

**Různé řezy pro rozřezání kmene (obr. D)**

**⚠ OPATRNĚ**

V případě, že je řetězová pila sevřena do kmenu, nechte ji ven násilím. Můžete nad zařízení ztratit kontrolu a přitom si přivodit těžká zranění a/nebo poškodit řetězovou pilu. Zastavte řetězovou pilu a zarážejte do řezu plastový nebo dřevěný klín tak dlouho, až lze řetězovou pilu lehce vytáhnout. Opět spusťte řetězovou pilu a opatrně ji znovu vložte do řezu. Nikdy nenechte řetězovou pilu, pokud je sevřena v kmenu.

**Horní řez (obr. E, poz. 1)**

Pro horní řez nasadte na horní straně kmenu a držte přitom řetězovou pilu proti kmenu. Při horním řezu vyvíjejte pouze lehký tlak směrem dolů.

**Dolní řez (obr. E, poz. 2)**

Pro dolní řez nasadte na dolní straně kmenu a držte přitom horní stranu řetězové pily proti kmenu. Při dolním řezu vyvíjejte pouze lehký tlak směrem nahoru. Řetězovou pilu držte dostatečně pevně, abyste mohli mít nad zařízením kontrolu. Řetězová pila tlačí dolů (ve svém směru).

**⚠ OPATRNĚ**

Pro dolní řez nikdy nedejte řetězovou pilu otočenou obráceně. V této pozici nemáte nad zařízením kontrolu. První řez vedte vždy na kompresní straně kmene. Kompresní strana kmene je tam, kde se koncentruje tlak daný hmotností kmene.

**Rozřezání kmene bez podpěr (obr. F)**

- Horní řez (poz. 1) řežte až do 1/3 stromu.
- Otočte kmen a řežte druhý horní řez (poz. 2).

- Při řezání na kompresní straně dávejte pozor na to, aby se řetězová pila nevzpříčila. Viz obrázek pro řezy kmenů na kompresní straně.

**Rozřezání kmene pomocí kmenu nebo podpěry (obr. G-H)**

- Myslete na to, abyste první řez (poz. 1) vždy nasadili na zatížené straně kmene.
- K tomu řežte do 1/3 kmenu.
- Proveďte druhý řez (poz. 2).

**Odlehčení a podpěry**

**⚠ OPATRNĚ**

Buďte vždy opatrní a chraňte se před zpětným rázem. Běžící řetěz pily na špici vodící lišty nebo při řezání větví nikdy nesmí přijít do styku s jinými větvemi nebo předměty. Takový kontakt může být příčinou vážných zranění.

**⚠ OPATRNĚ**

Nikdy za účelem odlehčení nebo podepření nevstupujte do stromu. Nestůjte na žebřících, podestě atd. Mohli byste ztratit rovnováhu a kontrolu nad zařízením.

**Důležité pokyny**

- Pracujte pomalu a držte řetězovou pilu pevně oběma rukama. Dbejte na bezpečný postoj a rovnováhu.
- Dávejte pozor na rychle se vracející části stromu. Při řezání malých částí stromu buďte extrémně opatrní. Materiál, který lze ohnout, se může zachytit v řetězu pily a udeřit vás nebo vás vyvést z rovnováhy.
- Dávejte pozor na rychle se vracející části stromu. Toto platí zejména pro ohnuté nebo zatížené větve. Zabraňte tomu, abyste vy nebo řetězová pila přišla do styku s větví, pokud její dřevo je v důsledku pružení v napětí.
- Udržujte svou pracovní oblast volnou. Vyčistěte cestu od větví, abyste o ně neklopýtali.

**Odlehčení**

- Strom odlehčete, když padl. Teprve potom můžete bezpečně a řádně provádět odlehčení.
- Větší větve nechte ležet pod padlým stromem a používejte je jako opěru při další práci.
- Začněte u paty poraženého stromu a pracujte směrem nahoru k vrcholu. Menší části stromu oddělte pomocí jednoho řezu.
- Dbejte přitom na to, aby strom byl vždy mezi vámi a řetězovou pilou.
- Větší, podpěrné větve odstraňujte pomocí metod v oddílu „Rozřezání kmenu bez podpěr“.



- Menší, volně visící části stromu oddělujte vždy pomocí jednoho horního řezu. Při dolním řezu by mohla řetězová pila upadnout, příp. být sevřena.

#### Podpěra (obr. K)

### ⚠ OPATRNĚ

Podpírejte pouze větve ve výši svých ramen, příp. níže. Nikdy neřežte větve nad výši svých ramen. Takové práce nechte odborníkům.

- Při prvním řezu (poz. 1) řežte do 1/3 dolního dílu větve.
- Pak druhým řezem (poz. 2) zcela přeřízněte větev. Třetí řez (poz. 3) je horní řez, jehož pomocí oddělíte větev až do 2,5 až 5 cm od kmene.

#### 5.8 Zbytková rizika

### ⚠ NEBEZPEČÍ

#### MECHANICKÁ NEBEZPEČÍ:

Rotující řetěz pily  
 Pohyblivé díly pro přenos síly  
 Díly odmrštěné z řetězu pily  
 Roztříštění řetězu pily  
 Porucha systému kontroly motoru nebo seřizovacích dílů, které vedou k neočekávanému spuštění zapnuté ho řetězu pily, neočekávaně nadměrnému počtu otáček

#### NEBEZPEČÍ PLYNOUCÍ Z ELEKTRICKÉHO PROUDU:

Díly, které jsou pod elektrickým napětím (přímý kontakt) nebo díly, které jsou v důsledku závady pod silným proudem (nepřímý kontakt)

#### NEBEZPEČÍ PLYNOUCÍ Z TEPLoty:

Horké součásti motoru, včetně dílů, které se zahřály tepelným zářením

#### OHROŽENÍ HLUKEM:

Motor, převodovka a řezací systém včetně rezonance pevných součástí stroje mohou způsobit poškození sluchu (hluchotu) a další fyziologické poruchy (např. ztrátu rovnováhy, ztrátu vědomí) a rušení akustických signálů a komunikace slovem.

#### OHROŽENÍ VIBRACEMI:

Motor, rukojeti

#### NEBEZPEČÍ PLYNOUCÍ Z MATERIÁLU/SUBSTANCÍ:

Výfukové plyny, benzín

#### OHROŽENÍ ERGONOMIE:

Uspořádání a umístění seřizovacích částí, rukojeti atd.

#### KOMBINACE RIZIK:

špatné držení nebo nadměrná námaha ve spojení s nepřiměřeným uspořádáním a umístěním manuálních seřizovacích dílů, včetně nepřiměřeného zohlednění anatomie rukou a paží ve vztahu k uspořádání rukojetí, rovnováha stroje a použití zubové opěrky

Horké díly motoru/elektrický zkrat ve spojení s netěsnou benzínovou nádrží/únikem benzínu.

#### NEBEZPEČÍ ZRANĚNÍ!

Kontakt s řetězem pily může vést ke smrtelným řezným zraněním.

Nikdy nezasahujte rukama do běžícího řetězu pily.

#### NEBEZPEČÍ ZPĚTNÉHO RÁZU!

Zpětný ráz může vést ke smrtelným řezným zraněním.

#### NEBEZPEČÍ POPÁLENÍ!

Řetěz a vodící lišta se za provozu zahřívají.

#### Chování v případě nouze

Proveďte nezbytná opatření první pomoci, odpovídající zranění a vyžádejte si co nejrychleji kvalifikovanou lékařskou pomoc. Chraňte zraněnou osobu před dalším zraněním a uklidněte ho. Pro případ nehody by na pracovišti měla být vždy pohotově k dispozici lékárnička v souladu s DIN 13164. Materiál, odebraný z lékárničky, musí být vždy opět doplněn. Při žádosti o pomoc uveďte následující údaje:

1. Místo nehody
2. Druh nehody
3. Počet zraněných
4. Druh zranění

**Uchovejte si do budoucna veškeré bezpečnostní pokyny a instrukce.**

## 6. Technické údaje

Stroj bez vodící lišty D x Š x V	375 x 182 x 190 mm
Hmotnost bez vodící lišty a řetězu pily při prázdné nádrži	5.1 kg
Hmotnost s vodící lištou a řetězem pily při prázdné nádrži	7.0 kg
Délka řezu	47 cm
Délka vodící lišty	508 mm
Automatické mazání	ano
Olej na řetěz pily	Speciální olej na řetěz pily
Objem nádrže oleje na řetěz pily	260 cm <sup>3</sup>
Rozteč řetězu pily	0.325" / 8,255 mm
Silné hnací články	0,057" / 1.47 mm
Typ řetězu pily	325.058-76BL
Počet zubů hnacího kola řetězu	7
Rozteč hnacího kola řetězu	0.325"
Brzda řetězu	ano
Typ vodící lišty	BE20-76-5812P
Max. rychlost řetězu pily	21,2 m/s
Motor	1 válec 2takt vzduchem chlazený
Zdvih motoru	53 cm <sup>3</sup>
Maximální výkon motoru	2 kW
Volnoběžné otáčky	3100±300 min <sup>-1</sup>
Maximální otáčky s řeznou soupravou	11000 min <sup>-1</sup>
Objem palivové nádrže	550 cm <sup>3</sup>
Palivo	Směs 40:1

### Redukujte vytváření hluku a vibrací na minimum!

#### Noste ochranu sluchu.

#### Působení hluku může vést ke ztrátě sluchu.

- Používejte pouze zařízení, které je v perfektním stavu.
- Provádějte údržbu a čištění zařízení pravidelně.
- Přizpůsobte způsob práce zařízení.
- Nepřetěžujte zařízení.
- Nechejte zařízení zkontrolovat, je-li to zapotřebí.
- Vypněte zařízení, jestliže je nepoužíváte.
- Používejte rukavice.

Naměřená hladina akustického tlaku $L_{p(A)}$	93 dB(A)
Kolisavost $K_{p(A)}$	3 dB
Garantovaná hladina akustického výkonu $L_{w(A)}$	114 dB(A)
Naměřená hladina akustického výkonu $L_{w(A)}$	108,7 dB(A)
Kolisavost $K_{w(A)}$	3 dB
Vibrace, přední rukojeť	10 m/s <sup>2</sup>
Vibrace, zadní rukojeť	9 m/s <sup>2</sup>
Kolisavost	1,5 m/s <sup>2</sup>

## 7. Před spuštěním zařízení

⚠ **POZOR!** Motor nastartujte teprve tehdy, když je řetěz pily finálně namontovaný a zkontrolovaný.

⚠ **POZOR!** Při zacházení s řetězovou pilou noste vždy ochranné rukavice.

### Montáž vodící lišty a řetězu pily (obr. 3-6)

Otevřete obal a namontujte vodící lištu a řetěz pily způsobem, jak je uvedeno dále:

1. Stiskněte přední ochranu rukou (3) dozadu (obr.14/poz.3a) tak, aby se deaktivovala brzda řetězu.
2. Uvolněte dvě matice (B) a odstraňte víko pouzdra pohonu řetězu (17).
3. Montáž zubové opěrky (obr. 3)  
Usaďte zubovou opěrku (19) do vybrání tělesa (viz obr. 3) a upevněte ji pomocí 2 upevňovacích šroubů (19a). Použijte nástroj dodávaný společně s montážními nástroji (10).
4. Nasuňte řetěz pily okolo kola řetězu pily. Pak nasuňte řetěz pily okolo vodící lišty. Dávejte přitom pozor na směr zabudování řetězu pily. (Obr. 4-5)
5. Zastrčte upínací šroub řetězu pily (Z) do dolního otvoru vodící lišty (Y). (Obr. 4)
6. Namontujte víko pouzdra pohonu řetězu (17) a zatáhněte matice (B) ručně.

### Směr vestavby řetězu pily (viz obr. 5)

### Napnutí řetězu pily (obr. 6-8)

1. Pevně přidrže rukou přední díl vodící lišty.
2. Nastavte napnutí řetězu pily pomocí napínacího šroubu (C) tak, aby řetěz pily zcela přiléhal na vodící lištu, ale aby nebyl pod vysokým pnutím.
3. Zatáhněte upevňovací matici (B) pro vodící lištu pomocí klíče na zapalovací svíčku (cca 12-15 Nm).
4. Rukou zkuste, zda řetěz pily běží na vodící liště bez tření a má správné napnutí.
5. Pokud je to nutné, seřídte napnutí řetězu pily.

Pokud je třeba řetěz ještě napnout.

Nastavení napnutí řetězu.

Správné napnutí pilového řetězu je nesmírně důležité a je třeba je zkontrolovat před zahájením provozu a pravidelně během všech prací s pilou. Pokud si najdete čas, abyste pilový řetěz správně seřídili,lepší to vaše výsledky při řezání a dosáhnete delší životnosti řetězu.

### ⚠ UPOZORNĚNÍ

Pokud je řetěz pily příliš volný nebo příliš napnutý, opotřebovává se hnací kolo, vodící lišta a uložení klikové hřídele.

### ⚠ UPOZORNĚNÍ

Nový řetěz pily se roztahuje, takže musí být cca po 5 řezáních dodatečně dopnut. Toto je u nových řetězů pily normální a interval budoucích seřizování po nějakém čase klesá.

#### Palivo a olej na řetěz pily

⚠ **POZOR!** Palivo a olej na řetěz pily mají vysoký stupeň vznícení. Nekuřte, případně nevystavujte zařízení otevřeným plamenům, pokud ho používáte.

#### Palivo

Pro optimální výsledky používejte normální, bezolovnaté palivo (max. 5 % bioethanolu) smíchané se speciálním olejem pro 2taktní motory.

#### Palivová směs

Míchejte palivo s olejem pro 2taktní motory ve vhodné nádobě. Nádobu protřepejte, aby se všem pečlivě promíchalo.

⚠ **POZOR!** Pro tuto řetězovou pilu nikdy nepoužívejte čistý benzín. Motor se tím poškodí a vy na svůj výrobek ztratíte záruku. Nepoužívejte žádnou směs paliva, které bylo uskladněno déle než 90 dnů.

⚠ **POZOR!** Musí se používat speciální olej pro vzduchem chlazené 2taktní motory v poměru směsi 40:1. Nedostatečné olejování poškodí motor a vy v tomto případě ztratíte na svůj motor záruku.

#### TABULKA MÍSENÍ PALIVA

Poměr mísení: 40 dílů benzínu na 1 díl oleje pro dvoutaktní motory.

Benzin	Olej pro dvoutaktní motory
1 l	25 ml
5 l	125 ml

Pokud nejsou řetěz a páčka brzdy řetězu, resp. přední ochrana rukou řádně nainstalovány, pilu nikdy nestartujte ani neprovozujte. Kromě toho musí nastartování proběhnout vždy s aktivovanou brzdou řetězu, postupujte následujícím způsobem:

- Držte řetězovou pilu za přední rukojeť (4).
- Zatlačte přední ochranu rukou (3) dopředu na pozici (3b). Přidejte krátce plyn, řetěz pily by se neměl pohybovat.
- Zatáhněte přední ochranu rukou (3) dozadu na pozici (3a). Přidejte plyn, řetěz pily by se měl pohybovat.

Po naplnění palivové nádrže a nádrže oleje na řetěz ručně uzavřete víčko nádrže.

Nepoužívejte k tomu žádný nástroj.

#### Doporučená paliva

Některé běžné benzíny jsou smíchány s příměsí, jako jsou směsi alkoholu nebo etheru, aby odpovídaly normám pro čisté výfukové plyny. Motor běží uspokojivě se všemi druhy benzínu k účelu vlastního pohonu, také s benzíny obohacenými kyslíkem. Nejlepší je používat bezolovnatý normální benzin s max. 5% podílem bioethanolu.

#### Mazání pilového řetězu a vodící lišty olejem

Pokaždé, když je palivová nádrž naplněna benzinem, musí být také doplněna nádrž oleje pro mazání řetězu pily. Doporučuje se používat běžně dostupný olej na řetězy pil.

1. Položte řetěz pily na stranu víka pouzdra pohonu řetězu (17).
2. Odeberte víko otvoru nádrže na olej (14) a víko nádrže na palivo (12).
3. Naplňte nádrž oleje pro řetěz pily (obr. 9/poz. D1) do 80 % olejem na řetězy pily.
4. naplňte směs benzín/olej do palivové nádrže (obr. 9/poz. D2).
5. Uzavřete víko otvoru nádrže na olej (14) víko nádrže na palivo (12).

#### Brzda řetězu (obr. 14)

### ⚠ UPOZORNĚNÍ

**Před každým uvedením do provozu zkontrolujte funkci brzdy řetězu.**

- Chytněte řetězovou pilu za přední rukojeť (4).
- Zatlačte přední ochranu rukou (3) dopředu na pozici (3b). Přidejte krátce plyn, řetěz pily by se neměl pohybovat.
- Zatáhněte přední ochranu rukou (3) dozadu na pozici (3a). Přidejte plyn, řetěz pily by se měl pohybovat.

### Kontrola zásobování olejem

Pro kontrolu mazání pilového řetězu přidržte řetězovou pilu s řetězem nad listem papíru a zapněte na několik sekund plný plyn. Na papíru je možné zkontrolovat aktuální nastavené množství oleje.

### ⚠ UPOZORNĚNÍ

Dbejte vždy na to, aby v olejové nádrži byl dostatek oleje pro mazání řetězu pily.

**Automatické mazání řetězu pily - jemné seřízení je možné!**

## 8. Obsluha

### ⚠ POZOR!

Dodržujte zákonná ustanovení vyhlášky na ochranu proti hluku.

Před každým uvedením do provozu zkontrolujte u přístroje:

- Těsnost palivového systému.
- Bezvadný stav a úplnost ochranných zařízení a řezného nástroje.
- Pevné utažení veškerých šroubových spojů.
- Lehký chod všech pohyblivých dílů.

### Spuštění se studeným motorem

#### Spuštění zařízení (obr. 10-13)

Pokud nejsou řetěz a páčka brzdy řetězu, resp. přední ochrana rukou řádně nainstalovány, pilu nikdy nestartujte ani neprovozujte. Kromě toho musí nastartování proběhnout vždy s aktivovanou brzdou řetězu, postupujte následujícím způsobem:

- Sejměte kryt (15) z vodicí lišty (2).
- Řetězovou pilu postavte na stabilní a rovný podklad. Pilový řetěz (1) se přitom nesmí dotýkat země.
- Zatlačte přední chránič ruky (3) dopředu, dokud se nezajistí. Pilový řetěz (1) je blokován brzdou řetězu.
- Stlačte 6-10x palivové čerpadlo „Primer“ (24).
- Přepněte vypínač (11) do polohy „ON“ (11a).
- Vytáhněte páčku pro studený start (sytič) (7) (H).
- Umístěte její špičku patky do zadního chrániče ruky (9) (viz obr. 13).
- Řetězovou pilu držte pevně za přední rukojeť (4) a vytahujte spouštěcí tažné lanko (13) pomalu do prvního odporu.
- Nyní rychle zatáhněte za spouštěcí tažné lanko (13), aby motor nastartoval. Pokud motor nenastartuje, postup opakujte. Pokud je páčka pro studený start (sytič) (7) vytažena (H), motor se spustí jen krátce a poté se opět vypne.
- Po zastavení motoru ovládat zádrž plynové páčky (8) a plynová páčka (10). Páčka pro studený start (sytič) (7) automaticky přejde do provozní polohy „teplý start“.

- Nyní znovu rychle zatáhněte za spouštěcí tažné lanko (13) aby motor nastartoval. Motor nyní běží se zvýšenými volnoběžnými otáčkami.

Pokud motor nenaskočí ani po několika pokusech, přečtěte si kapitulu „Odstraňování závad“.

### ⚠ POZOR!

Vytahujte spouštěcí tažné lanko (13) vždy rovně. Držte úchyt spouštěcího tažného lanka (13) pevně, když se spouštěcí tažné lanko (13) zase zatahuje zpět. Nenechte nikdy spouštěcí tažné lanko (13) zatáhnout zpět rychle.

### UPOZORNĚNÍ

Při vysokých venkovních teplotách může dojít k tomu, že se i při studeném motoru musí startovat bez sytiče!

- Uvolněte brzdu řetězu zatažením předního chrániče ruky (3) směrem dozadu (viz obr. 14). POZOR! Brzda řetězu je nyní uvolněna a pilový řetěz (1) nyní běží.

### UPOZORNĚNÍ

Pokud pilový řetěz (1) běží naprázdno nebo motor při výpadku plynu sám vypne, je nutné provést nastavení karburátoru (viz kapitola „Údržba nastavení karburátoru“).

- Zvedněte řetězovou pilu.
- Levou rukou pevně držte přední rukojeť (4).
- Pravou rukou pevně držte zadní rukojeť (9). Dlaň ruky při tom leží na zádrži plynové páčky (8) a ukazovák ovládá plynovou páčku (10)
- Po jednom stlačení plynové páčky (10) běží motor na volnoběh.
- Nechte motor krátce zahřívát.

### Spuštění s teplým motorem

#### (Přístroj se zastavil na dobu kratší než 15–20 minut)

- Zatlačte přední chránič ruky (3) dopředu, dokud se nezajistí. Pilový řetěz (1) je blokován brzdou řetězu.
- Přepněte vypínač (11) do polohy „ON“.
- Při startu teplého motoru se nemusí zatáhnout za páčku pro studený start (sytič) (7).
- Umístěte její špičku patky do zadního chrániče ruky (9) (viz obr. 13).
- Řetězovou pilu držte pevně za přední rukojeť (4) a vytahujte spouštěcí tažné lanko (13) pomalu do prvního odporu.
- Nyní rychle zatáhněte za spouštěcí tažné lanko (13). Přístroj by měl po 1–2 tazích nastartovat. Pokud přístroj nenastartuje ani po 6 tazích, zopakujte postup z části „Spuštění se studeným motorem“.

### Zastavení motoru (obr. 10)

1. Plynovou páčku uvolněte a počkejte, až motor poběží na volnoběh.
2. Pro zastavení motoru uveďte Zap/Vyp spínač do polohy "Stop". (obr. 10/poz.11b)

#### ⚠ UPOZORNĚNÍ

Pro zastavení motoru v případě nouze aktivujte brzdou řetězu a uveďte Zap/Vyp spínač do pozice "Stop".

## 9. Čištění,

#### ⚠ UPOZORNĚNÍ

Před všemi čistícími a údržbářskými pracemi vytáhněte konektor svíčky. (Obr. 19)

### Čištění

- Udržujte ochranná zařízení, větrací štěrby a plášť motoru pokud možno bez prachu a nečistot. Otvírejte přístroj čistým hadrem nebo jej pomocí stlačeného vzduchu s nízkým tlakem ofoukejte. **POZOR! Noste ochranné brýle!**
- Doporučujeme, abyste nářadí ihned po každém použití vyčistili.
- Čistěte nářadí pravidelně vlhkým hadrem a trochou tekutého mýdla. Nepoužívejte žádná čistidla a rozpouštědla. Ta by mohla poškodit plastové díly zařízení. Dbejte na to, aby se dovnitř přístroje nemohla dostat žádná voda.

## 10. Údržba, Technická údržba

### Vzduchový filtr (obr. 16-18)

- Vzduchový filtr (H) čistěte po každém použití.
- Vyšroubujte upevňovací matici víka pouzdra vzduchového filtru (obr. 18/poz. 6) ven a odeberte víko pouzdra. (viz obr. 16)
- Vyjměte vzduchový filtr (H).
- Vyčistěte vzduchový filtr. Vymyjte vzduchový filtr v čistém, teplém mýdlovém roztoku. Nechte na vzduchu zcela vyschnout.
- Nasadte vzduchový filtr. Nasadte víko pouzdra vzduchového filtru. Dbejte na to, aby víko pouzdra vzduchového filtru bylo řádně přesně nasazeno (S-V). Zatáhněte upevňovací matici víka pouzdra vzduchového filtru. (viz obr. 16)

#### ⚠ UPOZORNĚNÍ

Doporučujeme mít v zásobě náhradní filtr.

### Otvor zásobování olejem (obr. 20)

- Otvor zásobování olejem (K) prověřte po každém použití.
- Demontujte vodící lištu.
- Prověřte otvor zásobování olejem (K), zda není ucpaný.

### Vodící lišta (obr. 23-24)

- Po každém použití vyčistěte vodící lištu.
- Demontujte vodící lištu ze stroje.
- Odstraňte z vodící lišty a olejového kanálu (obr. 23/ poz. 1) řezný prach.
- Naolejujte vratný pastorek (obr. 24/poz. 2/3) skrz servisní otvor pomocí stříkačky s olejem.

### Žebra válce (obr. 20)

- Po každém použití vyčistěte žebra válce (M). Použijte k tomu vzduch stlačený pod nízkým tlakem nebo si vezměte štětec.
- **⚠ POZOR! Noste ochranné brýle.**
- Prach a nečistota mezi žebry válce mohou mít za následek přehřátí stroje.

### Další body údržby před každým použitím

- Zkontrolujte zařízení, zda z nádrží neuniká olej nebo palivo.
- Zkontrolujte zařízení, zda nemá uvolněné díly a šrouby. Speciálně u řetězu pily, vodící lišty a rukojetí.
- Pokud zjistíte na stroji závady, ihned je odstraňte.

### Olejový/palivový filtr (obr. 21)

- **⚠ POZOR!** Řetězovou pilu nikdy nepoužívejte bez olejového/palivového filtru (L1/L2). Vždy po 100 provozních hodinách musí být olejový/palivový filtr vyčištěn nebo v případě poškození vyměněn. Olejovou/palivovou nádrž vyprazdňujte předtím, než vyměníte olejový/palivový filtr.
- Sejměte víko olejové/palivové nádrže (12/14).
- Ohněte řádně měkký drát.
- Zastrčte ho do otvoru olejové/palivové nádrže a zahákněte za olejovou/palivovou hadici. Opatrně zatáhněte olejovou/palivovou hadici k otvoru tak, až ji můžete uchopit svými prsty.

#### ⚠ UPOZORNĚNÍ

### Hadici nikdy nevytahujte zcela z nádrže.

- Vyzvedněte olejový/palivový filtr (L1/L2) z olejové/palivové nádrže.
- Pomocí krouživého pohybu vytáhněte olejový/palivový filtr a vyčistěte ho. Pokud je olejový/palivový filtr poškozen, vyměňte ho.
- Vložte nový nebo vyčištěný olejový/palivový filtr. Zasuňte konec olejového/palivového filtru do otvoru olejové/palivové nádrže. Ujistěte se, že olejový/palivový filtr sedí v dolním rohu nádrže. Postrčte olejový/palivový filtr dlouhým šroubovákem na jeho správnou pozici.
- Naplňte olejovou/palivovou nádrž novým olejem/směsí paliva. Potom olejovou/palivovou nádrž uzavřete víkem olejové/palivové nádrže

### Zapalovací svíčka (obr. 17-19, 22)

⚠ **POZOR!** Aby motor řetězové pily zůstal schopen výkonu, musí být zapalovací svíčka (G) čistá a mít správnou vzdálenost elektrod (0,6-0,7 mm). Zapalovací svíčka musí být po každých 20 provozních hodinách vyčištěna, příp. vyměněna.

- Nastavte Zap/Vyp spínač (11) na "Stop".
- Odeberte víko pouzdra vzduchového filtru (5) tak, že otočíte upevňovací maticí víka pouzdra vzduchového filtru (6) proti směru hodinových ručiček. Pak lze víko pouzdra vzduchového filtru odebrat.
- Vytahuje konektor zapalovací svíčky za současného otáčení zapalovací svíčky (G).
- Odeberte zapalovací svíčku pomocí klíče na zapalovací svíčky (20). Nepoužívejte žádný jiný nástroj.
- Očistěte zapalovací svíčku kartáčem z měděných drátů nebo ji vyměňte za novou. (Obr. 22)

### Nastavení otáček volnoběhu (obr. 25)

Pokud řetěz pily běží dál na volnoběh, musíte otáčky volnoběhu upravit.

1. Vyjměte záslepku (T).
2. Nechte motor zahřát během chodu po dobu 3-5 minut (ne při vysokých otáčkách!).
3. Otočte nastavovacím šroubem (R) pomocí štěrbinového šroubováku:

#### ve směru hodinových ručiček

- Otáčky volnoběhu se zvýší (+)

#### proti směru hodinových ručiček

- Otáčky volnoběhu se sníží (-)

Max. otáčky volnoběhu: 3500 min<sup>-1</sup>

Obraťte se na výrobce, pokud řetěz pily běží přesto dál na volnoběh.

**Pozor!** V žádném případě s řetězovou pilou nepracujte dále!

**Důležité:** Na záslepce L/H nesmí být prováděna žádná nastavení.

### Nastavení karburátoru

Karburátor byl již ve výrobě předem nastaven na optimální výkon. Jsou-li nutná dodatečná nastavení, dopravte pilu do autorizovaného servisu.

⚠ **POZOR!** Sami nesmíte na karburátoru provádět žádná nastavení!

### Vodící lišta

- Každých 8 pracovních hodin otočte vodící lištu, aby se zajistilo rovnoměrné opotřebení.

### Řetěz pily

#### Napnutí řetězu pily

Pravidelně prověřujte napnutí řetězu pily a v případě potřeby je seřídte, aby řetěz pily přiléhал těsně na vodící lištu, ovšem aby byl ještě dost volný, aby ho bylo možné táhnout rukou (obr. 8).

### Nový řetěz pily - nechte zaběhnout

Nový řetěz pily a vodící lišta musí být dodatečně dopnuty po méně než 5 řezech. Toto je během doby zaběhnutí normální a intervaly mezi budoucími dopnutími budou větší.

### Olejení řetězu pily

Neustále se ujišťujte o tom, že mazání řetězu pily funguje správně. Dbejte na to, aby olejová nádrž byla neustále plná.

Vodící lišta a řetěz pily musí být během řezacích prací neustále dostatečně naolejovány, aby se snížilo tření vodící lišty.

Vodící lišta a řetěz pily nesmí být uváděny do provozu bez funkčního mazání. Pokud používáte řetězovou pilu suchou nebo velmi málo naolejovanou, sníží se tak její řezný výkon, zkrátí se životnost řetězu pily a dojde k velmi rychlému opotřebení vodící lišty v důsledku přehřívání. Nedostatečné množství oleje se pozná tak, že se vytváří kouř nebo má vodící lišta jiné zbarvení. Na světlých plochách neustále kontrolujte olejovou mlhu, zatímco řetězová pila ukazuje za plného plynu do směru této plochy.

### Údržba řetězu

#### Ostření řetězu

K ostření řetězu jsou zapotřebí speciální nástroje, které zajistí, že jsou řezací nástroje broušeny pod správným úhlem a do správné hloubky. Nezkoušeným uživatelům řetězových pil doporučujeme, aby řetěz pily nechali ostřit odborníkem z nejbližšího zákaznického servisu.

Pokud si na broušení svého pilového řetězu troufáte, získáte speciální nástroje u profesionálního zákaznického servisu.

#### Ostření řetězu

Řetěz bruste v ochranných rukavicích. Po nabroušení musí mít všechny řezací články stejnou šířku a délku.

## ⚠ UPOZORNĚNÍ

Ostrý řetěz produkuje hezky tvarované piliny. Jakmile začne řetěz vytvářet dřevitou moučku, je třeba jej nabrousit. Po tří až čtyřnásobném broušení řezacích nástrojů je třeba zkontrolovat výšku omezovače hloubky a případně jej plochým pilníkem snížit, a poté zaoblit přední roh.

#### Ostření řetězu pily

⚠ **POZOR!** Pro bezproblémový a bezpečný provoz zařízení je důležité, aby řetěz pily byl neustále ostrý.

Řetěz pily musí být nabroušen, když:

- jsou piliny prachové konzistence.
- musíte vydávat na řezání dodatečnou sílu.

- řez není přímý.
- se zvyšuje vibrace.
- stoupá spotřeba paliva.

### ⚠ UPOZORNĚNÍ

Doporučujeme řetěz pily nechat ostřit odborníkem.

Návod k naostření řetězu pily:					
Typ řetězu pily	Průměr pilníku	Horní úhel	Dolní úhel	Horní úhel sklonu (55°)	Standardní hloubkoměr
		 Upínací rotační úhelník	 Upínací sklonový úhelník	 Boční úhelník	
21PBX	cca 4,8 mm	30°	10°	85°	0,64 mm
 Hloubkový doraz				 Pilník	

### Důležité pokyny v případě zaslání zařízení do servisního střediska:

Z bezpečnostních důvodů dohlédněte na to, aby zařízení bylo zasláno zpět bez oleje a benzínu!

### Periodická údržba a pokyny k péči

Pro dlouhou životnost a rovněž pro zamezení poškození a pro zajištění plné funkce bezpečnostních zařízení musí být pravidelně prováděny následně popsané údržbové práce. Záruční nároky budou uznány teprve tehdy, pokud byly tyto práce prováděny pravidelně a řádně.

Při nedodržení hrozí nebezpečí nehody!

Uživatelé motorových pil smí provádět údržbové práce a péči pouze v rozsahu, jaký je popsán v tomto návodu k obsluze.

Práce vycházející nad tento rámeček smí provádět pouze odborná dílna.

Obecně	Kompletní motorová pila Řetěz pily Brzda řetězu Řezná lišta	Vyčistit vnějšík a zkontrolovat poškození Při poškozeních ihned požadovat odbornou opravu Pravidelně ostřit, včas vyměňovat Pravidelně nechat kontrolovat odbornou dílnou Obracet, aby se plochy zatěžované chodem opotřebovávaly stejnoměrně. Včas vyměňovat
Před každým uvedením do provozu	Řetěz pily Řezná lišta Mazání řetězu Brzda řetězu STOP spínač, bezpečnostní blokovací tlačítko, plynová páčka Uzávěr palivové a olejové nádrže	Kontrolovat poškození a ostrost Kontrolovat napnutí řetězu Kontrolovat poškození Zkouška funkce Zkouška funkce Zkouška funkce  Kontrolovat těsnost
denně	Vzduchový filtr Řezná lišta Upínání lišty Volnoběžné otáčky	Čištění Kontrolovat poškození, čistit otvor pro vstup oleje Čistit, zejména drážku pro vedení oleje Kontrolovat (řetěz nesmí běžet společně)
týdně	Pouzdro ventilátoru  Prostor válce Zapalovací svíčka Tlumič hluku Ochranné pouzdro pro zachytávač řetězu Šrouby a matice	Vyčistit, aby bylo zajištěno bezvadné vedení chladicího vzduchu Čištění Zkontrolovat, příp. vyměnit Kontrolovat usazeniny Kontrolovat poškození, příp. vyměnit  Zkontrolujte stav a pevné usazení
čtvrtletně	Sací hlava Palivová nádrž, nádrž oleje na řetěz	Vyměnit Čištění
Skladování	Kompletní motorová pila  Řetěz pily a lišta  Palivová nádrž, nádrž oleje na řetěz Karburač	Vyčistit vnějšík a zkontrolovat poškození Při poškozeních ihned požadovat odbornou opravu Demontovat a lehce naolejovat Vyčistit vodící drážku lišty pily Vyprázdnit a vyčistit Projet naprázdno

### Servisní informace

Je třeba dbát na to, že u tohoto přístroje podléhají následující díly opotřebení přiměřenému použití nebo přirozenému opotřebení, resp. jsou potřebné jako spotřební materiál.

Rychle opotřebitelné díly\*: Řetěz pily, vodící lišta, olej na řetěz, motorový olej, zubová opěrka, zařízení brzdy řetězu, zapalovací svíčky, vzduchový filtr, palivový filtr, filtr oleje na řetěz

\* není nutně obsaženo v rozsahu dodávky!

Náhradní díly a příslušenství obdržíte v našem servisním středisku. Naskenujte k tomu QR kód na titulní straně.

### 11. Skladování

#### **⚠ OPATRNĚ**

Řetězovou pilu nikdy neskladujte na déle než 30 dnů, aniž byste provedli následující kroky.

Před uskladněním vrtáku postupujte podle pokynů pro čištění a údržbu!

### Uschovávání řetězové pily

Jestliže řetězovou pilu nebudete používat déle než 30 dní, musíte ji na toto připravit. Jinak se odpaří zbytek paliva nacházející se v karburátoru a zůstane po něm usazenina na dne, gumového charakteru. To by mohlo ztížit start a mohlo by být příčinou drahé opravy.

- Pomalu otevřete uzávěr palivové nádrže, abyste uvolnili případný tlak v nádrži. Nádrž kompletně opatrně vyprázdněte.
- Nastartujte motor a nechte ho v chodu tak dlouho, až se řetězová pila zastaví, aby se odstranilo palivo z karburátoru.
- Nechejte motor vychladnout (cca 5 minut).
- Odstraňte zapalovací svíčku
- Do spalovací komory nalijte 1 čajovou lžičku čistého oleje pro 2-takt. Tahejte vícekrát pomalu za rukojeť reverzního startéru, aby se vnitřní komponenty potáhly olejem. Zapalovací svíčku znovu nasadte.



## ⚠ UPOZORNĚNÍ

Řetězovou pilu uložte na suchém místě, dostatečně vzdáleném od možných zápalných zdrojů, např. kamna, plynový bojler na horkou vodu, plynová sušička atd.

### Opětovné uvedení řetězové pily do provozu

- Odstraňte zapalovací svíčku.
- Zatáhněte rychle za lanko reverzního startéru, abyste ze spalovací komory odstranili přebytečný olej.
- Vyčistěte zapalovací svíčku a dbejte přitom na správnou vzdálenost elektrod nebo nasadte novou zapalovací svíčku se správnou vzdáleností elektrod.
- Připravte řetězovou pilu k provozu.
- Naplňte palivovou nádrž správnou směsí paliva/oleje.

## 14. Diagnostika a řešení problémů

Problém	Možná příčina	Náprava
Motor nespouští nebo spouští, ale dále neběží.	Chybný proces startování.	Řiďte se pokyny v tomto návodu.
	Chybně nastavená směs v karburátoru.	Nechte karburátor seřídit autorizovaným zákaznickým servisem.
	Začazená zapalovací svíčka.	Vyčistěte/seříďte zapalovací svíčku nebo vyměňte.
	Ucpaný palivový filtr.	Vyměňte palivový filtr.
Motor spouští, ale dále neběží na plný výkon.	Znečištěný vzduchový filtr	Vyjměte, vyčistěte vzduchový filtr a znovu vložte.
	Chybně nastavená směs v karburátoru.	Nechte karburátor seřídit autorizovaným zákaznickým servisem.
Motor se zadržává.	Chybně nastavená směs v karburátoru.	Nechte karburátor seřídit autorizovaným zákaznickým servisem.
Žádný výkon při zatížení	Chybně nastavená zapalovací svíčka.	Vyčistěte/seříďte zapalovací svíčku nebo vyměňte.
Motor běží skokově	Chybně nastavená směs v karburátoru.	Nechte karburátor seřídit autorizovaným zákaznickým servisem.
Příliš mnoho kouře.	Chybná směs paliva.	Použijte správnou směs paliva (poměr 40:1).
Žádný výkon při zatížení	Řetěz pily je tupý nebo volný.	Naostřete řetěz pily nebo vložte nový řetěz pily - dopněte řetěz pily.
Motor vypíná.	Prázdná palivová nádrž nebo je chybně umístěn palivový filtr v palivové nádrži.	Naplňte palivovou nádrž. Kompletně naplňte palivovou nádrž nebo odpovídajícím způsobem umístěte palivový filtr v palivové nádrži.
	Nádř oleje na řetěz pily je prázdná.	Naplňte nádrž oleje na řetěz pily.
Nedostatečné mazání řetězu pily (Vodící lišta a řetěz pily se zahřívají.)	Ucpané otvory pro průchod oleje	Vyčistěte servisní otvor ve vodící liště. Vyčistěte drážku ve vodící liště.

## 15. Přípustná řezná souprava

Řetěz pily	325.058-76BL (7910100723)
Vodící lišta	BE20-76-5812P (7910100724)
Řetěz pily	Oregon 21BPX078X
Vodící lišta	Oregon 208PXBK095

## 12. Přeprava

Pro přepravu pily vyprázdněte benzínovou nádrž. Odstraňte z pily hrubé nečistoty pomocí kartáče nebo smetáčku.

## 13. Likvidace a recyklace



Zařízení je dodáváno v přepravním obalu, aby bylo zamezeno jeho poškození během transportu. Suroviny v tomto obalu mohou být opět použity nebo recyklovány. Toto zařízení a jeho příslušenství jsou vyrobeny z různých typů materiálů, jako jsou kov a plasty. Poškozené součásti musí být likvidovány jako speciální odpad. Požádejte o potřebné informace autorizovaného prodejce nebo místní úřady.

**POZOR!:**

Pred prvým uvedením do prevádzky si dôkladne prečítajte tento návod na obsluhu a bezpodmienečne dodržiavajte bezpečnostné predpisy!

Túto motorovú pílu smú obsluhovať iba osoby, ktoré boli náležite poučené a absolvovali školenie o nebezpečenstvách („Potvrdenie o účasti na kurze používania motorovej píly so vzdelávacím štandardom typickým pre danú krajinu“)!

Návod na obsluhu si starostlivo uschovajte!

**Upozornenie:**

Majte prosím na pamäti, že niektoré vnútroštátne predpisy môžu obmedzovať použitie stroja.

## Vysvetlenie symbolov

Použitie symbolov v tejto príručke má upriamiť vašu pozornosť na možné riziká. Bezpečnostné symboly a vysvetlenia, ktoré ich sprevádzajú, musia byť presne pochopené. Výstrahy samotné neodstraňujú riziká a nemôžu nahradiť správne opatrenia na zabránenie nehodám.

	<p>Prečítajte si, pochopte a dodržiavajte všetky výstražné upozornenia.</p>
	<p>Varovanie! Nebezpečenstvo spätného nárazu (Kickback). Dávajte pozor na spätný náraz reťazovej píly a zabráňte kontaktu so špičkou lišty.</p>
	<p>Prístroj nepoužívajte jednou rukou.</p>
	<p>Prístroj používajte vždy oboma rukami.</p>
	<p>Vždy noste ochranné okuliare, ochranu sluchu a ochrannú prilbu.</p>
	<p>Predtým ako zariadenie použijete, prečítajte si celý návod na obsluhu.</p>
	<p>Keď zariadenie používate, vždy noste bezpečnostné a antivibračné rukavice.</p>
	<p>Keď zariadenie používate, vždy noste bezpečnostnú obuv s ochranou proti porezaniu.</p>
	<p>Dôležité je nosiť ochranný odev na chodidlá, nohy a predlaktia.</p>
	<p>Plniaci otvor paliva.</p>

	<p>Plniaci otvor reťazového oleja.</p>
	<p>stlačené – sýtič deaktivovaný vytiahnuté – sýtič aktivovaný</p>
	<p>Primerové tlačidlo pre studený štart</p>
<p>L H T</p>	<p>Nastavovacie skrutky karburátora: L nízke otáčky H vysoké otáčky T voľnobežné otáčky</p>
	<p>Nastavenie brzdy reťaze: Biela šípka: brzda reťaze neaktívna Čierna šípka: brzda reťaze aktívna</p>
	<p>Smer montáže pílovej reťaze</p>
	<p>Zaručená hladina akustického výkonu zariadenia.</p>
	<p>Pozor! Horúci povrch</p>
	<p>Zapínač/vypínač – „ON“ Zapínač/vypínač – „STOP“</p>
	<p>Hmotnosť</p>
	<p>Miešací pomer</p>
	<p>Zabráňte kontaktu s vrcholom lišty</p>
	<p>Otvorený oheň je v zakázaný!</p>

<b>Obsah:</b>	<b>Strana:</b>
1. Úvod .....	102
2. Popis prístroja .....	102
3. Rozsah dodávky .....	102
4. Právny spôsob použitia .....	103
5. Bezpečnostné upozornenia .....	103
6. Technické údaje .....	111
7. Pred uvedením do prevádzky .....	111
8. Obsluha .....	113
9. Čistenie, údržba .....	114
10. Údržba a oprava .....	114
11. Skladovanie .....	117
12. Preprava .....	118
13. Likvidácia a recyklácia .....	118
14. Odstraňovanie porúch .....	118
15. Schválená rezacia súprava .....	118

## 1. Úvod

### Výrobca:

Scheppach GmbH  
Günzburger Straße 69  
D-89335 Ichenhausen

### Vážený zákazník,

Želáme Vám veľa zábavy a úspechov pri práci s Vaším novým prístrojom.

### Poznámka,

V súlade s platnými zákonmi, ktoré sa týkajú zodpovednosti za výrobok, výrobca zariadenia nepreberá zodpovednosť za poškodenia výrobku alebo za škody spôsobené výrobkom, ku ktorým došlo z nasledujúcich dôvodov:

- nesprávnej manipulácie,
- nedodržania pokynov na obsluhu,
- opravy vykonanej treťou stranou, opravy nevykonanej v autorizovanom servise,
- montáže neoriginálnych dielcov alebo použitia neoriginálnych dielcov pri výmene,
- iného než špecifikované použitia,

### Odporúčame:

Pred montážou a obsluhou tohto zariadenia si prečítajte kompletný text v návode na obsluhu.

Pokyny na obsluhu sú určené na to, aby sa používateľ oboznámil s týmto zariadením a aby pri jeho použití využil všetky jeho možnosti v súlade s uvedenými odporúčaniami.

Tento návod na obsluhu obsahuje dôležité informácie o tom, ako vykonávať bezpečnú, profesionálnu a hospodárnu obsluhu stroja, ako zabrániť rizikám, ako ušetriť náklady na opravy, ako skrátiť časy prestojov a ako zvýšiť spoľahlivosť a predĺžiť prevádzkovú životnosť stroja. Okrem bezpečnostných predpisov uvedených v návode na obsluhu musíte dodržiavať tiež platné predpisy, týkajúce sa prevádzky stroja vo vašej krajine.

Uchovávajte návod na obsluhu stále v blízkosti stroja a uložte ho do plastového obalu, aby bol chránený pred nečistotami a vlhkosťou. Prečítajte si návod na obsluhu pred každým použitím stroja a dôkladne dodržiavajte v ňom uvedené informácie. Stroj môžu obsluhovať iba osoby, ktoré boli riadne preškolené v jeho obsluhu a ktoré boli riadne informované o rizikách spojených s jeho obsluhou. Pri obsluhu stroja musí byť splnený stanovený minimálny vek.

Okrem bezpečnostných pokynov v tomto návode na obsluhu a osobitných predpisov vo Vašej krajine, musíte dodržiavať všeobecne uznané technické pravidlá určené na fungovanie prístrojov.

Nepreberáme ručenie za žiadne nehody alebo škody, ktoré vznikli nedodržaním tohto návodu a bezpečnostných upozornení.

## 2. Popis prístroja

1. Pílová reťaz
2. Vodiaca lišta
3. Predná ochrana rúk/brzda reťaze
4. Predná rukoväť
5. Veko skrine vzduchového filtra
6. Upevňovacia matica veka skrine vzduchového filtra
7. Sýtič
8. Blokované plynovej páky
9. Zadná rukoväť
10. Plynová páka
11. Zapínač/vypínač
12. Uzáver palivovej nádrže
13. Rukoväť reverzného štartéra
14. Veko otvoru olejovej nádrže
15. Kryt vodiacej lišty
16. Kruhový pilník pílovej reťaze
17. Veko skrine reťazového pohonu
18. Zachytávač reťaze
19. Ozubený doraz
20. Kľúč na zapaľovacie sviečky
21. Zmiešavacia nádoba paliva
22. Skrutkovač
23. Imbusový kľúč 4 mm
24. Primerové tlačidlo pre studený štart

## 3. Rozsah dodávky

- Reťazová píla (1x)
- Pílová reťaz (1x)
- Vodiaca lišta (1x)
- Kryt vodiacej lišty (1x)
- Kľúč na zapaľovacie sviečky (1x)
- Imbusový kľúč 4 mm (1x)
- Zmiešavacia nádoba paliva (1x)
- Kruhový pilník pílovej reťaze (1x)
- Skrutkovač (1x)
- Preklad návodu na obsluhu (1x)

Otvorte obal a opatrne vyberte prístroj.

Odstráňte obalový materiál, ako aj obalové a prepravné poistky (ak sú použité).

Skontrolujte, či je rozsah dodávky kompletný.

Prístroj a diely príslušenstva skontrolujte ohľadom poškodení spôsobených prepravou.

Obal podľa možnosti uschovajte až do uplynutia záručnej doby.

### ⚠ Pozor

**Prístroj a obalové materiály nie sú hračkami pre deti! Deti sa nesmú hrať s plastovými vreckami, fóliami ani drobnými súčiastkami! Vzniká nebezpečenstvo prehltnutia a udusení!**

## 4. Právny spôsob použitia

Prístroj slúži podľa určenia výlučne na pílenie dreva. Výrub stromov sa smie vykonávať iba s príslušným vzdelaním. Výrobca neručí za škody, ktoré boli spôsobené použitím v rozpore s určením alebo nesprávnou obsluhou.

Zariadenie sa smie používať iba v súlade so svojim určením. Každé iné použitie presahujúce určenie je považované za používanie v rozpore s určením.

Za škody z neho vzniknuté alebo poranenia akéhokoľvek druhu ručí používateľ/obsluha a nie výrobca.

Dbajte, prosím, na to, že naše prístroje neboli v súlade s určením skonštruované na komerčné, remeselné ani priemyselné použitie. Ak sa zariadenie používa v komerčných, remeselných alebo priemyselných podnikoch, ako aj na podobné činnosti, nepreberáme žiadnu záruku.

## 5. Bezpečnostné upozornenia

V tomto návode na obsluhu sme miesta, ktoré sa týkajú vašej bezpečnosti, označili týmto znakom: ⚠

Návod na obsluhu okrem toho obsahuje iné dôležité miesta v texte, ktoré sú označené slovom „**POZOR!**“.

### ⚠ **POZOR!**

Pri použití prístrojov sa musí dodržiavať niekoľko bezpečnostných opatrení, aby sa predišlo poraneniam a škodám. Dôkladne si prečítajte predložený návod na obsluhu / bezpečnostné upozornenia. V prípade, že prístroj odovzdávate iným osobám, odovzdajte im aj tento návod na obsluhu / bezpečnostné upozornenia. Nepreberáme zodpovednosť za žiadne nehody ani škody, ku ktorým dôjde v dôsledku nedodržania tohto návodu a bezpečnostných upozornení.

### ⚠ **NEBEZPEČENSTVO**

Pri nedodržaní tohto návodu existuje najvyššie nebezpečenstvo ohrozenia života, príp. nebezpečenstvo život ohrozujúcich poranení.

### ⚠ **VAROVANIE**

Pri nerešpektovaní tohto návodu hrozí smrteľné nebezpečenstvo, resp. nebezpečenstvo vážnych poranení.

### ⚠ **OPATRNE**

Pri nedodržaní tohto návodu existuje nebezpečenstvo ľahkých až stredne závažných poranení.

### ⚠ **UPOZORNENIE**

Pri nedodržaní tohto návodu existuje nebezpečenstvo poškodenia motora alebo iných vecných hodnôt.

#### 5.1 Všeobecné bezpečnostné upozornenia

⚠ **POZOR!** Pri práci s nástrojmi prevádzkovanými na palivo sa musia nepretržite dodržiavať nasledujúce základné pravidlá, aby sa minimalizovalo riziko poranení tela a/alebo škôd na prístroji.

**Pred uvedením reťazovej pily do prevádzky si prečítajte tieto upozornenia a dobre ich uschovejte.**

1. S reťazovou pilou nepracujte, ak ste unavení, chorí, pod vplyvom alkoholu a/alebo drog.
2. Pri zaobchádzaní s palivom buďte opatrní. Reťazovú pilu štartujte vo vzdialenosti minimálne 3 m od miesta plnenia paliva.
3. Píľte až vtedy, keď je pracovná oblasť vyčistená, keď máte bezpečný postoj a keď ste si naplánovali ústupovú cestu pred padajúcim stromom.
4. Pred každým naštartovaním reťazovej pily sa uistite, či sa nedotýka žiadnych predmetov.
5. Reťazovú pilu noste iba vtedy, keď sa zastavil motor, keď sa vodiaca lišta nachádza v kryte vodiacej lišty a výfuk smeruje od vášho tela.
6. Reťazovú pilu, ktorá je poškodená, nesprávne nastavená alebo neúplná a voľne zmontovaná, neuvádzajte do prevádzky. Uistite sa, či je reťazová píla zastavená, keď sa aktivuje brzda reťaze.
7. Pred položením reťazovej pily vypnite motor.
8. Pri pílení malých kríkov a výhonkov buďte mimoriadne opatrní, pretože tenké vetvy sa môžu zachytiť v reťazovej pile a môže šľahať vašim smerom alebo vás môžu vyviešť z rovnováhy.
9. Pri pílení napnutej vetvy dbajte na možný spätný ráz, keď sa napnutie dreva náhle uvoľní.
10. Dbajte na to, aby boli rukoväte suché, čisté a bez oleja alebo palivovej zmesi.
11. Reťazovou pilou nepíľte strom, iba ak by ste mali príslušné vzdelanie.
12. Celú údržbu reťazovej pily, okrem bodov uvedených v tomto návode na obsluhu a údržbu, smie vykonávať iba autorizovaný zákaznický servis.
13. Za účelom prepravy a skladovania reťazovej pily nasadzte kryt vodiacej lišty.
14. S reťazovou pilou nepracujte vedľa zápalných kvapalín ani plynov, ani v prítomnosti zápalných kvapalín ani plynov, či už vo vonkajších alebo vnútorných priestoroch. Vzniká pritom nebezpečenstvo výbuchu a/alebo požiaru.

15. Ak je reťazová píla v prevádzke, nedopĺňajte do nej palivo, olej ani mazivo.
16. Používajte iba vhodný materiál na pílenie: Píľte iba drevo. Reťazovú pílu nepoužívajte na práce, na ktoré je nevhodná. Reťazovou pílou nepíľte napr. plast, murivo ani materiály, ktoré nepatria k stavbe.
17. Motorový prístroj produkuje jedovaté spaliny hneď ako beží motor. Nikdy nepracujte v uzatvorených ani zle vetraných priestoroch.
18. Na zistenie významných škôd alebo chýb je prístroj pred použitím a po pádoch potrebné podrobiť inšpekcii.
19. Ak sa pri plnení olejovej alebo palivovej nádrže rozleje kvapalina, prístroj sa pred uvedením do prevádzky musí od nej očistiť.

**Ako používatelia reťazovej píly musíte dodržať viaceré body, aby ste mohli vaše pílenie vykonať bez úrazu a bez poranení.**

1. Základné pochopenie spätných rázov môže minimalizovať alebo vylúčiť moment prekvapenia. Nečakané nepremyslené reakcie prispievajú k úrazom.
2. Reťazovú pílu pri bežiacom motore pevne držte oboma rukami, pričom pravá ruka drží zadnú rukoväť a ľavá ruka prednú rukoväť. Palce a prsty musia pevne obopínať rukoväť reťazovej píly. Pevné uchopenie vám pomáha zachytiť spätné rázy a zachovať kontrolu nad reťazovou pílou. Nepustite ju.
3. Zabezpečte, aby oblasť, v ktorej pracujete, neobsahovala prekážky. Špička vodiacej lišty sa pri pílení reťazovou pílou nesmie dotknúť kmeňa stromu, vetvy ani podobnej časti.
4. Píľte s vysokou rýchlosťou motora.
5. Priveľmi sa nenakláňajte dopredu ani nepíľte nad výškou vašich ramien.
6. Reťazovú pílu ostrite a udržiavajte podľa pokynov výrobcu.
7. Ak sa prístroj pri pílení zasekne, musí sa ihneď vypnúť a opatrne vyslobodiť. Prístroj sa následne musí skontrolovať ohľadom poškodení (napr. ohnutá vodiaca lišta) a musí sa vykonať skúšobný chod.

**Nasadte reťazovú pílu na vedenie rezu so zubom dorazu priamo na drevo, ktoré chcete rezať. Na rezanie konárov s veľkým priemerom sa tiež odporúča použiť zub dorazu.**

**Zub dorazu sa musí pevne nasadiť na drevo pred rezaním s bežiacou reťazovou pílou. Zadnou rukoväťou nadvihnite koniec reťazovej píly a vedte ju oblúkovou rukoväťou. Zub slúži ako otočný bod. Premiestnenie sa realizuje ľahkým tlakom na rukoväť. Píla sa tak dá ľahko potiahnuť späť. Zasuňte zub a znova nadvihnite zadnú rukoväť.**

**Používajte iba schválené kombinácie pílovej reťaze a vodiacej lišty (pozri kapitolu 14)!**

Súprava na pílenie obsiahnutá v rozsahu dodávky je optimálne prispôsobená reťazovej píle.

Pri spárovaní komponentov, ktoré sa k sebe nehodia, sa môže súprava na pílenie neopraviteľne poškodiť už po krátkej prevádzkovej dobe a môže viesť k poraneniam.

**⚠ UPOZORNENIE**

Nasledujúca príloha je určená hlavne pre koncového spotrebiteľa alebo príležitostného používateľa. Táto reťazová píla je určená na príležitostné používanie majiteľmi domov, majiteľmi záhrad a kempistami a slúži na všetky všeobecné práce, napr. kľúčovanie, pílenie palivového dreva atď. Nie je určená na dlhšie práce.

Pri dlhších prácach môže z dôvodu vibrácií dôjsť v rukách obsluhujúcej osoby k poruchám prekrvenia (**syndróm bielych prstov**). Syndróm bielych prstov je cievne ochorenie, pri ktorom sa v záchvatoch kľúčovito sťahujú cievy na prstoch na rukách a nohách. Postihnuté oblasti už nie sú dostatočne zásobované krvou a preto sa zdajú extrémne bledé. Časté používanie vibrujúcich zariadení môže u osôb, ktorých prekrvenie je narušené (napr. fajčiari, diabetici), vyvolať nervové poškodenia.

Ak spozorujete neobvyklé zhoršenia stavu prstov, okamžite ukončíte prácu a vyhľadajte lekára. V záujme zníženia nebezpečenstiev dbajte na nasledujúce upozornenia:

- V chladnom počasí udržiavajte svoje telo a najmä ruky v teple.
- Pravidelne si robte prestávky a pohybujte pritom rukami, aby ste podporili ich prekrvenie.
- Pravidelnou údržbou a pevnými dielmi na prístroji sa postarajte o čo najmenšie vibrácie prístroja.

**5.2 Bezpečnosť osôb**

- **S reťazovou pílou nepracujte jednou rukou!** V opačnom prípade hrozí nebezpečenstvo poranenia obsluhujúceho personálu, pomocníkov alebo divákov. Táto reťazová píla je určená na dvojručnú prevádzku.
- **Noste váš osobný ochranný výstroj (OOV), skladajúci sa z:** obuvi odolnej proti prerezaniu, nohavíc na ochranu proti porezaniu, dobre viditeľnej vesty alebo bundy v signálnych farbách, rukavíc a prilby so štítom a ochranou sluchu.
- Ak reťazovú pílu štartujete alebo s ňou píľte, v blízkosti sa nesmú zdržiavať iné osoby. Divákom a zvieratám zabráňte v prístupe do pracovnej oblasti.



- Ak beží motor, všetky časti tela musia smerovať od reťazovej píly.

### 5.3 Bezpečnostné upozornenia pre manipuláciu so zápalnými prevádzkovými látkami

1. **VAROVANIE!** Benzín je ľahko horľavý
2. Benzín skladujte v nádobách, ktoré sú koncipované špeciálne na tento cieľ.
3. Benzín doplňajte len vonku a nefajčite pritom.
4. Benzín doplňte skôr, ako spustíte motor. Nikdy neodstraňujte uzáver palivovej nádrže ani nedoplňajte benzín, kým motor beží alebo je ešte horúci.
5. Keď je palivo rozliate, nepokúšajte sa naštartovať motor, ale odíďte so strojom z oblasti rozliateho paliva a zamedzte všetkým zápalným zdrojom, kým nevyrchajú všetky palivové výpary. Uzáver palivovej nádrže a kanistra opäť bezpečne nasadzte.

#### Plnenie paliva

- Pred plnením sa musí motor vždy odstaviť.
  - ⚠ **POZOR!** Uzáver nádrže vždy opatrne otvárajte, aby sa mohol prítomný pretlak pomaly odbúrať.
- Pri práci s prístrojom vznikajú na telese vysoké teploty. Prístroj nechajte pred plnením vždy vychladiť.
  - ⚠ **POZOR!** Pri nedostatočnom vychladení prístroja by sa mohlo palivo pri plnení zapáliť a spôsobiť ťažké popáleniny.
- Dbajte na to, aby v nádrži **nebolo** príliš veľa paliva. Ak palivo rozležete, musíte ho okamžite odstrániť a prístroj vyčistiť.
- Uzáver palivovej nádrže vždy dobre uzatvorte, aby sa zabránilo uvoľneniu vplyvom vznikajúcich vibrácií pri prevádzke prístroja.

### ⚠ NEBEZPEČENSTVO

Stroj nikdy netankujte v blízkosti otvoreného plameňa.

#### Špeciálne bezpečnostné ustanovenia pri používaní spaľovacích motorov

### ⚠ NEBEZPEČENSTVO

Spaľovacie motory predstavujú počas prevádzky a pri tankovaní mimoriadne nebezpečenstvo. Prečítajte si a vždy dodržiavajte výstražné upozornenia. Pri nedodržaní môže dôjsť k závažným alebo dokonca k smrteľným poraneniam.

1. Na prístroji sa nesmú robiť žiadne zmeny.
2. ⚠ **POZOR!**  
**Nebezpečenstvo otravy**, výfukové plyny, palivá, výpary z mazacieho oleja, prach z pílenia a mazivá sú jedovaté, výfukové plyny sa nesmú vdychovať.

3. ⚠ **POZOR!**  
**Nebezpečenstvo popálenia**, nedotýkajte sa výfukového systému a hnacieho motora
4. Prístroj neprevádzkujte v nevetraných priestoroch alebo v ľahko horľavom prostredí.
5. ⚠ **Nebezpečenstvo výbuchu!**  
Prístroj nikdy neprevádzkujte v priestoroch s ľahko zápalnými látkami.
6. Prístroj sa počas prepravy musí zaistiť proti posunutiu a preklopeniu.
7. Dbajte o to, aby sa pri tankovaní nevylialo palivo na motor alebo výfuk.
8. Opravy a nastavovacie práce môže vykonávať len autorizovaný odborný personál.
9. Nedotýkajte sa mechanicky pohyblivých alebo horúcich častí. Neodstraňujte ochranné kryty.
10. Pri technických údajoch pod hladinou akustického výkonu ( $L_{WA}$ ) a hladinou akustického tlaku ( $L_{pA}$ ) predstavujú uvedené hodnoty úroveň emisií a nemusia nutne predstavovať bezpečnú pracovnú úroveň. Pretože existuje súvislosť medzi úrovňami emisií a imisií, nemôže sa táto spoľahlivo použiť na určenie prípadne potrebných, dodatočných preventívnych bezpečnostných opatrení. Ovplyvňujúce činitele na aktuálnu úroveň imisií pracovnej sily zahŕňajú vlastnosti pracovného priestoru, iné zdroje hluku atď., ako napr. počet strojov a iných susediacich procesov a časový interval, počas ktorého je obsluha vystavená hluku. Takisto sa môže prípustná úroveň imisií líšiť z krajiny na krajinu. Napriek tomu táto informácia poskytuje prevádzkovateľovi stroja možnosť, aby mohol urobiť lepšie posúdenie rizík a ohrození.
11. Nikdy nestrkajte predmety do vetracích štrbín. To platí aj vtedy, keď je prístroj vypnutý. Nedodržovanie môže spôsobiť poranenia alebo škody na prístroji.
12. Stroj udržiavajte bez oleja, špiny alebo iných nečistôt.
13. Zaistite, aby tlmiče hluku a vzduchové filtre riadne fungovali. Tieto diely slúžia ako ochrana proti ohňu pri chybnom zapáľovaní.
14. Odstavte motor:
  - Vždy, keď opustíte stroj
  - Pred doplnením paliva
15. Na zastavenie motora nikdy nepoužívajte sýtič.

#### 5.4 Bezpečnostné funkcie reťazovej píly (obr. 1)

**1 PÍLOVÁ REŤAZ S MALÝM SPÄTNÝM RÁZOM** vám so špeciálne vyvinutými bezpečnostnými zariadeniami pomáha redukovat' sily spätného rázu a tieto lepšie zachytiť.

**3 PREDNÁ OCHRANA RÚK** chráni ľavú ruku obsluhujúcej osoby, ak by pri bežiacей reťazovej pile sklzla z prednej rukoväte.

**3 BRZDA REŤAZE** je bezpečnostná funkcia na minimalizáciu poranení v dôsledku spätných rázov tým, že sa bežiaca pílová reťaz zastaví za niekoľko milisekúnd. Aktivuje sa **PREDNOU OCHRANOU RÚK**.

**8 BLOKOVANIE PLYNOVEJ PÁKY** zabraňuje náhodnému zrýchleniu motora. Plynovú páku je možné stlačiť, len keď je stlačené blokovanie plynovej páky.

**11 ZAPÍNAČ/VYPÍNAČ** okamžite zastaví motor, keď sa vypne. Na (opätovné) naštartovanie motora sa musí spínač STOP musí nastaviť do polohy ON.

**18 ZACHYTÁVAČ REŤAZE** znižuje nebezpečenstvo poranenia, ak sa pílová reťaz počas prevádzky roztrhne alebo skĺzne z vedenia. Zachytávač reťaze je dimenzovaný tak, že zachytí voľne sa pohybujúcu reťaz.

## ⚠ UPOZORNENIE

Oboznámte sa s reťazovou pilou a jej dielmi.

### 5.5 Bezpečnostné upozornenia pre reťazové píly

- **Pri pile v prevádzke udržiavajte všetky časti tela mimo pílovej reťaze. Pred spustením píly sa uistite, že sa pílová reťaz ničoho nedotýka.** Pri práci s reťazovou pilou môže chvíľka nepozornosti viesť k tomu, že reťazová píla zachytí odev alebo časti tela.
- **S reťazovou pilou nepracujte na strome, pokiaľ na to nemáte odbornú kvalifikáciu.** Pri neodbornej prevádzke reťazovej píly na strome vzniká nebezpečenstvo poranenia.
- **Pri pílení napnutej vetvy počítajte s tým, že sa táto vplyvom pružnej sily vráti späť.** Keď sa uvoľní napnutie v drevených vláknach, napnutá vetva môže zasiahnuť obsluhujúcu osobu a/alebo vytrhnúť spod kontroly reťazovú pílu.
- **Mimoriadne veľký pozor dávajte pri pílení krovia a mladých stromov.** Tenký materiál sa môže zachytiť v pílovej reťazi a môže vás udrieť alebo vás môže vyviešť z rovnováhy.
- **Reťazovú pílu noste za prednú rukoväť vo vypnutom stave, pričom pílová reťaz musí smerovať od vášho tela.** Pri preprave alebo skladovaní reťazovej píly vždy natiahnite ochranný kryt. Starostlivé zaobchádzanie s reťazovou pilou znižuje pravdepodobnosť náhodného kontaktu s pohybujúcou sa pílovou reťazou.
- **Dodržiavajte pokyny pre mazanie, napínanie reťaze a výmenu príslušenstva.** Nesprávne napnutá alebo namazaná reťaz sa môže buď roztrhnúť, a alebo zvýšiť riziko spätného nárazu.
- **Rukoväti udržiavajte suché, čisté a bez oleja a tuku.** Zamastené alebo zaolejšované rukoväti sú klzké a vedú k strate kontroly.

### Príčiny a vyhýbanie sa spätnému nárazu:

- Spätný ráz sa môže vyskytnúť, keď sa špička vodiacej lišty dotkne predmetu alebo keď sa ohne drevo a pílová reťaz sa zasekne v reze.
- Dotyk so špičkou lišty môže v niektorých prípadoch viesť k neočakávanej reakcii smerujúcej dozadu, pri ktorej sa vodiaca lišta odrazí nahor v smere používateľa.
- Zaseknutie pílovej reťaze na hornej hrane vodiacej lišty môže lištu prudko odraziť v smere používateľa.
- Každá z týchto reakcií môže viesť k tomu, že stratíte kontrolu nad pilou a pravdepodobne sa ťažko poraníte. Nespoliehajte sa výhradne na bezpečnostné zariadenia zabudované v reťazovej pile. Ako používatelia reťazovej píly by ste mali vykonať rôzne opatrenia, aby ste mohli pracovať bez úrazu a poranenia.

Spätný ráz je dôsledkom nesprávneho alebo chybného používania elektrického nástroja. Je možné sa mu vyhnúť prostredníctvom vhodných opatrení uvedených v nasledujúcom popise:

- **Pílu pevne držte obidvomi rukami, pričom palce a prsty obopínajú rukoväti reťazovej píly. Svoje telo a ramená uveďte do polohy, v ktorej dokážete odolať silám spätného nárazu.** Ak sa vykonajú vhodné opatrenia, používateľ dokáže ovládnuť sily spätného nárazu. Reťazovú pílu nikdy nepustíte.
- **Vyhňte sa abnormálnemu držaniu tela a nepíľte nad výškou ramien.** Zabráni sa tým náhodnému kontaktu so špičkou lišty a umožní sa lepšia kontrola reťazovej píly v neočakávaných situáciách.
- **Vždy používajte iba výrobcom predpísané náhradné lišty a pílové reťaze.** Nesprávne náhradné lišty a pílové reťaze môžu viesť k roztrhnutiu reťaze a/alebo k spätnému rázu.
- **Držte sa pokynov výrobcu pre ostrenie a údržbu pílovej reťaze.** Príliš nízke obmedzovacie hĺbky zvyšujú náchylnosť k spätnému rázu.

### 5.6 Bezpečnostné upozornenia k servisu/skladovaniu

Váš nástroj nechajte opravovať len kvalifikovaným odborným personálom a len s originálnymi náhradnými dielmi. Zaisťte tým, že bezpečnosť nástroja zostane zachovaná.

1. Pred použitím vždy vizuálnou kontrolou skontrolujte, či nie je prístroj opotrebovaný alebo poškodený. Opotrebované alebo poškodené prvky a skrutky vymeňte. Uťahnite všetky matice, čapy a skrutky, aby ste zaistili, že je vybavenie v bezpečnom prevádzkovom stave.

2. Musia sa vykonávať pravidelné kontroly vzhľadom na netesné miesta alebo stopy opotrebovania v palivovom systéme, spôsobené napríklad poróznymi rúrami, uvoľnenými alebo chýbajúcimi svorkami a poškodeniami na palivovej nádrži alebo uzávere palivovej nádrže. Pred použitím sa musia odstrániť všetky chyby.
3. Predtým ako budete prístroj, príp. motor kontrolovať alebo nastavovať, musí sa odstrániť zapalovacia sviečka, resp. konektor zapalovacej sviečky, aby sa zabránilo neúmyselnému naštartovaniu.

### Skladovanie

1. Vybavenie nikdy neuskladňujte s palivom v nádrži v budovách, v ktorých môžu výpary prísť do kontaktu s otvoreným ohňom alebo iskrami.
2. Pred uskladnením v uzavretom priestore nechajte motor vychladnúť.
3. Aby ste znížili nebezpečenstvo požiaru, udržiavajte motor, tlmič hluku e a skladovací priestor paliva bez vegetatívnych materiálov a nadmerného maziva.

### Dlhšie skladovanie/prezimovanie

1. V prípade dlhšieho skladovania/prezimovania vypustite všetko palivo. Palivá sú chemické zlúčeniny, ktoré pri dlhšom skladovaní menia svoje vlastnosti. Keď sa musí palivová nádrž vypustiť, malo by sa to diať vonku.

Reťazovú pílu neskladujte a nepoužívajte pri teplotách pod 0 ° C!

#### **⚠ VAROVANIE**

Neodborná údržba alebo nedodržiavanie, príp. neodstránenie problému sa môže počas prevádzky stať zdrojom nebezpečenstva. Prevádzkujte iba stroje, pri ktorých bola údržba vykonaná pravidelne a správne. Iba tak môžete vychádzať z toho, že zariadenie prevádzkujete bezpečne, hospodárne a bez poruchy. Ak stroj beží, nečistite ho, nevykonávajte jeho údržbu, nenastavujte ho ani ho neopravujte. Pohyblivé diely môžu zapríčiniť závažné poranenia. Na čistenie dielov stroja nepoužívajte benzín ani iné horľavé rozpúšťadlá.

#### **⚠ VAROVANIE**

Výpary paliva a rozpúšťadiel môžu explodovať.

Po vykonaní opravy a údržby znovu na stroj namontujte ochrannú a bezpečnostnú výbavu.

Dbajte na stav prístroja bezpečný pre prevádzku, skontrolujte predovšetkým tesnosť palivového systému.

Chladiace rebrá motora očistite od nečistôt.

### **⚠ NEBEZPEČENSTVO**

Výrobca tohto prístroja neručí podľa platného zákona o ručení za výrobok za škody, ktoré vzniknú na tomto prístroji alebo budú spôsobené týmto prístrojom pri:

- montáži a výmene neoriginálnych náhradných dielov,
- odstránení alebo zmene bezpečnostných komponentov.

### 5.7 Pracovné pokyny

#### **⚠ Dôležité upozornenia**

1. Ak sa píla dostane do kontaktu s cudzím predmetom, vypnite motor. Skontrolujte pílu, poprípade ju opravte.
2. Reťaz chráňte pred nečistotami a pieskom. Aj malé množstvá nečistôt môžu reťaz rýchlo otupiť a zvýšiť nebezpečenstvo reakcie spätného nárazu.
3. Predtým ako budete vykonávať ťažšie úlohy, začnite s pílením menších kmeňov na precvičenie, aby ste sa s prístrojom trochu zžili.
4. Skôr než začnete s pílením, stlačte plynovú páku a spustíte zariadenie na plný plyn.
5. Keď začínate s pílením, zatlačte teleso reťazovej píly proti kmeňu.
6. Počas celého pílenia pracujte so zariadením na plný plyn.
7. Nechajte pílu pracovať za vás. Vyvíjajte len ľahký tlak smerom nadol.
8. Hneď ako skončíte s prácou, pustite plynovú páku, aby motor bežal v chode naprázdno. Ak zariadenie necháte pri plnom plyne bežať bez zaťaženia, vznikne zbytočné opotrebovanie.
9. Aby ste pri výstupe reťaze z dreva nestratili kontrolu nad prístrojom, nemali by ste na konci rezu vyvíjať žiadny tlak na pílu.
10. Po naštartovaní skontrolujte polohu pre chod naprázdno. Rezný nôž musí byť v chode naprázdno zastavený. Ak v chode naprázdno beží rezacie zariadenie, musia sa znížiť otáčky naprázdno (pozri „Nastavenie otáčok naprázdno“).
11. Pred odstavením píly zastavte motor.
12. Ak sa prístroj pri pílení zasekne, musí sa ihneď vypnúť a opatrne vyslobodiť. Prístroj sa následne musí skontrolovať ohľadom poškodení (napr. ohnutá vodiaca lišta) a musí sa vykonať skúšobný chod.
13. Pred vykonaním definitívneho rezu skontrolujte, či sa v oblasti pádu nenachádzajú diváci, zvieratá ani prekážky.

14. Napnuté vetvy sa musia píliť zdola nahor, aby sa reťazová píla nezasekla.
15. Aby ste si v momente „prepílenia“ udržali úplnú kontrolu, na konci rezu znížte prítlačnú silu bez toho, aby ste uvoľnili pevné uchopenie rukoväťí reťazovej píly. Dbajte na to, aby sa pílová reťaz nedotkla zeme.

#### Spätný ráz (kickback)

- Pri práci s reťazovou pílou môže dôjsť k nebezpečnému spätnému rázu.
- Tento spätný ráz vzniká, keď sa horná časť vrcholu lišty neúmyselne dotkne dreva alebo iných pevných predmetov.  
Pred vedením pílovej reťaze v oblasti rezu môže dôjsť k bočnému sklznutiu alebo poskakovaniu motorovej píly  
**(POZOR!:** zvýšené riziko spätného rázu!)
- Motorová píla sa pritom vysokou energiou nekontrolovane vymršťí, resp. zrýchli, v smere operátora píly **(nebezpečenstvo poranenia!)**.

#### Aby ste predišli spätnému rázu, dbajte na nasledovné:

- Zapichovacie práce (priame zapichovanie s vrcholom lišty do dreva) smú vykonávať iba špeciálne vyškolené osoby!
- Vždy sledujte vrchol lišty. Buďte opatrní pri pokračovaní v už začatých rezoch.
- Rez začínajte s bežiacou pílovou reťazou!
- Pílovú reťaz vždy správne naostríte. Dbajte pritom na najmä na správnu výšku obmedzovača hĺbky!
- Pílovú reťaz vždy správne naostríte. Dbajte pritom na najmä na správnu výšku obmedzovača hĺbky!
- Pri skracovaní dávajte pozor na kmene ležiace blízko seba.

#### Stínanie stromov – len s dostatočným školením

##### ⚠ OPATRNE

Dávajte pozor na zlomené alebo odumreté vetvy, ktoré môžu počas pílenia spadnúť a spôsobiť vážne poranenia. Nepíľte v blízkosti budov alebo elektrických vedení, ak neviete, ktorým smerom bude odpílený strom padať. Nepracujte v noci, pretože horšie vidíte alebo v daždi, snehu alebo búrke, pretože smer padania stromu nie je predvídateľný.

- Naplánujte si prácu s reťazovou pílou dopredu.
- Pracovná oblasť okolo stromu by mala byť voľná, aby ste mali bezpečný postoj.
- Pri pílení vo svahu by sa mal používateľ prístroja zdržiavať vždy na vyššie položenej úrovni pracovnej oblasti, pretože strom sa bude pri zotnutí pravdepodobne kotúľať alebo kĺzať smerom nadol.

#### Smer padania stromu môžu ovplyvniť nasledujúce podmienky:

- Smer a rýchlosť vetra
- Náklon stromu. Náklon nie je kvôli nerovnému a strmému povrchu vždy rozpoznateľný. Náklon stromu stanovte pomocou olovnice alebo vodováhy.
- Rast vetiev (a tým hmotnosť) len na jednej strane.
- Okolostojace stromy a prekážky

#### Dávajte pozor na zničené a zhnité časti stromov.

Ak je kmeň zhnitý, môže náhle prasknúť a spadnúť na vás. Zabezpečte, aby bol pre padajúci strom k dispozícii dostatočný priestor. Udržiavajte vzdialenosť 2 a 1/2 dĺžky stromu k najbližšej osobe, prípadne iným objektom. Hluk motora môže prehlásiť výstražné volania.

Z miesta pílenia odstráňte nečistoty, kamene, kôru, klince, svorky a drôty.

#### ⚠ Udržiavajte voľnú únikovú cestu (obr. A)

Pozícia 1: Úniková cesta

Pozícia 2: Smer padania stromu

#### Stínanie veľkých stromov – len s príslušným školením (od priemeru 15 cm)

Na stínanie veľkých stromov sa používa metóda spodného záseku. Prítom sa podľa želaného smeru padania zo stromu zboku vypíli klin. Potom ako sa na druhej strane stromu vykoná hlavný rez, bude strom padať v smere klinu.

##### ⚠ UPOZORNENIE

Ak má strom veľké oporné korene, mali by sa tieto pred narezaním záseku odstrániť. Ak sa na odstránenie oporných koreňov použije píla, pílová reťaz by sa nemala dotknúť zeme, aby sa reťaz nezatupila.

#### Spodný zásek a stínanie stromov (obr. B-C)

- Pre dolný rez najskôr odpíľte horný rez (poz. 1) klinu (poz. 2). Zapíľte do 1/3 stromu. Následne odpíľte dolný rez (poz. 3) klinu (poz. 2). Teraz odstráňte vypílený klin.
- Následne môžete vykonať hlavný rez na opačnej strane stromu (obr. 4). Pridajte k tomu cca 5 cm nad stred záseku. Vďaka tomu je medzi hlavným rezom (poz. 4) a klinom (poz. 2) k dispozícii dostatok dreva, ktorý pri stínaní pôsobí ako kĺbový záves. Tento kĺbový záves má správne nasmerovať strom, keď padá.

##### ⚠ UPOZORNENIE

Pred ukončením hlavného rezu v prípade rozšírite rez pomocou klinov, aby ste kontrolovali smer pádu. Používajte výhradne drevené alebo platové klíny. Oceľové alebo železné klíny môžu spôsobiť spätný ráz a poškodiť zariadenie.

- Berte ohľad na znamenia, že strom začína padať: Praskajúce zvuky, otvárajúci sa hlavný rez alebo pohyby v horných vetvách.
- Keď strom začne padať, zastavte pílu, odložte ju a okamžite sa vzdialte vašou únikovou cestou.
- Aby ste zabránili poraneniam, vašou pílou nepíľte čiastočne zoťaté stromy. Dávajte pozor obzvlášť na čiastočne zoťaté stromy, ktoré nie sú podopreté. Ak strom úplne nespadne, odložte pílu a použite navijak, kladkostroj alebo ťahač.

### Pílenie spadnutého stromu (delenie kmeňa)

Výraz „delenie kmeňa“ opisuje rozdelenie spadnutého stromu na kmene s požadovanou dĺžkou.

#### OPATRNE

Nestavajte sa na kmeň, ktorý práve píľte. Kmeň by sa mohol odkotúľať a mohli by ste stratiť stabilitu a kontrolu nad prístrojom. Pílenie nikdy nevykonávajte na strmom povrchu.

#### Dôležité upozornenia

- Píľte vždy iba jeden kmeň alebo vetvu.
- Buďte opatrní pri pílení roztriešteného dreva. Môžu vás trafiť ostré kúsky dreva.
- Malé kmene a vetvy píľte na koze na pílenie. Pri pílení kmeňov nesmie kmeň držať iná osoba. Takisto kmeň nezaistujte nohou alebo chodidlom.
- Nepoužívajte pílu na miestach, na ktorých sú kmene, korene a iné časti stromu do seba zapletené. Potiahnite kmene na voľné miesto, pričom najskôr vezmite voľne položené kmene.

### Rôzne rezy na delenie kmeňa (obr. D)

#### ⚠ OPATRNE

Ak sa píla zasekne v kmeni, nevyťahujte ju silou. Môžete stratiť kontrolu nad prístrojom, a privodiť si tak ťažké poranenia a/alebo poškodiť pílu. Pílu zastavte a vrážajte do rezu plastový alebo drevený klin, až kým sa píla nedá ľahko vytiahnuť. Znovu naštartujte pílu a znovu opatrne vykonajte rez. Pílu nikdy neštartujte, keď je zaseknutá v kmeni.

#### Horný rez (obr. E, poz. 1)

Pri hornom reze priložte pílu na hornú stranu kmeňa a držte ju oproti kmeňu. Pri hornom reze vyvíjajte iba ľahký tlak smerom nadol.

#### Spodný rez (obr. E, poz. 2)

Pri spodnom reze priložte pílu na spodnú stranu kmeňa a držte pritom hornú stranu píly oproti kmeňu. Pri spodnom reze vyvíjajte len ľahký ťah smerom nahor. Pílu dobre držte, aby ste mohli prístroj ovládať. Píla tlačí smerom dozadu (smerom k vám).

#### ⚠ OPATRNE

Pílu pri spodnom reze nikdy nedržte naopak. V tejto polohe nemáte nad prístrojom žiadnu kontrolu. Prvý rez vedte vždy na tlakovej strane kmeňa. Tlaková strana kmeňa je tam, kde sa koncentruje tlak hmotnosti kmeňa.

#### Rozdelenie kmeňa bez podpier (obr. F)

- Zapíľte do 1/3 horný rez (poz. 1) do stromu.
- Obráťte kmeň a vyrežte druhý horný rez (poz. 2).
- Pri pílení s tlakovou stranou dbajte na to, aby sa píla nezasekla. Pozri obrázok pre rezy do kmeňov na tlakovej strane.

#### Rozdelenie kmeňa s kmeňom alebo podperou (obr. G-H)

- Myslite na to, aby ste prvý rez (poz. 1) vždy nasadili na zaťaženej strane kmeňa.
- Za týmto účelom zarežte viac ako do 1/3 kmeňa.
- Vykonajte druhý rez (poz. 2).

#### Odvetvovanie a skracovanie

#### ⚠ OPATRNE

Vždy dávajte pozor a chráňte sa pred spätným nárazom. Bežiacu reťaz na špičke vodiacej lišty pri odvetvovaní alebo orezávaní vetiev nikdy nenechajte prísť do kontaktu s inými vetvami alebo predmetmi. Takýto kontakt môže spôsobiť vážne poranenia.

#### ⚠ OPATRNE

Pri odvetvovaní alebo skracovaní nikdy nestúpajte na strom. Nikdy nevystupujte na rebríky, podstavce atď. Mohli by ste stratiť rovnováhu a kontrolu nad prístrojom.

#### Dôležité upozornenia

- Pracujte pomaly a pílu pevne držte oboma rukami. Dbajte na bezpečný postoj a rovnováhu.
- Dávajte pozor na vymrštené časti stromu. Pri pílení malých častí stromu buďte mimoriadne opatrní. Ohybný materiál sa môže zachytiť v pílovej reťazi a byť vymrštený smerom k vám alebo vás môže vyvieť z rovnováhy.
- Dávajte pozor na vymrštené časti stromu. Toto platí obzvlášť pre ohnuté alebo zaťažené vetvy. Zabráňte tomu, aby ste sa dostali do kontaktu s vetvami alebo pílou, keď sa uvoľní napätie dreva.
- Udržiavajte vašu pracovnú oblasť voľnú. Upracte si z cesty vetvy, aby ste o ne nezakopli.

#### Odvetvovanie

- Odvetvovanie znamená oddeľovanie vetiev od spadnutého stromu.

- Nechajte väčšie vetvy ležať pod spadnutým stromom a použite ich ako podpory, zatiaľ čo budete pokračovať v práci.
- Začnite pracovať na päte spadnutého stromu a pokračujte smerom k špičke. Menšie časti stromu odstráňte rezom v smere rastu (šípky na obr. J).
- Dbajte pritom na to, aby strom vždy ležal medzi vami a pilou.
- Odstráňte väčšie, podporné vetvy metódou rezu „delenie kmeňa bez podopretia“.
- Odstraňujte malé voľne visiace časti stromu vždy horným rezom. Pri spodnom reze by ste mohli padnúť na pilu, prípadne ju zovrieť

### Skracovanie (obr. K)

#### **⚠ OPATRNE**

Vetvy skracujte vždy vo výške alebo pod úrovňou výšky ramien. Vetvy nikdy nepíľte nad úrovňou výšky ramien. Podobné práce prenechajte odborníkovi.

- Píľte pri prvom reze (poz. 1) do 1/3 v spodnej časti vetvy.
- Druhým rezom prepíľte celú vetvu (poz. 2). Tretí rez (poz. 3) je horný rez, ktorým vetvu oddelíte na 2,5 až 5 cm od kmeňa.

### 5.8 Zvyškové riziká

#### **⚠ NEBEZPEČENSTVO**

##### **MECHANICKÉ OHROZENIA:**

Rotujúca pilová reťaz  
 Pohyblivé diely prenosu sily  
 Diely vymrštené z pílovej reťaze  
 Rozlomenie pílovej reťaze

Porucha kontrolného systému motora alebo ovládateľných dielov, ktoré vedú k neočakávanému naštartovaniu pri zapnutej pílovej reťazi, neočakávaným nadmerným otáčkam

##### **ELEKTRICKÉ OHROZENIA:**

Diely elektriky pod napätím (priamy kontakt) alebo diely, ktoré sú pod silnoprúdom vplyvom chyby (nepriamy kontakt)

##### **TEPELNÉ OHROZENIA:**

Horúce diely motora vrátane dielov, ktoré sa zahrieli v dôsledku tepelného žiarenia

##### **OHROZENIE ZVUKMI:**

Motor, prevodovka a rezací systém vrátane rezonancie pevných častí stroja môžu viesť poškodeniam sluchu (hluchota) a iným fyziologickým poruchám (napr. strata rovnováhy, strata vedomia), ako aj rušeniam akustických signálov a hlasovej komunikácie.

##### **OHROZENIA VIBRÁCIAMI:**

Motor, rukoväťe

##### **OHROZENIA MATERIÁLOM/LÁTKAMI:**

Výfukové plyny, benzín

##### **ERGONOMICKÉ OHROZENIA:**

Usporiadanie a tvar ovládateľných dielov, rukovätí atď.

##### **KOMBINÁCIA OHROZENÍ:**

Zlé držanie tela alebo nadmerná námaha v spojení s neprimeraným tvarom alebo usporiadaním manuálnych ovládateľných dielov vrátane neprimeraného zohľadnenia anatómie ruka-rameno vo vzťahu k tvaru rukovätí, rovnováhe stroja a použitia ozubeného dorazu

Horúce diely motora/elektrický skrat v spojení s netesnou benzínovou nádržou/únikom benzínu

##### **NEBEZPEČENSTVO PORANENIA !**

Kontakt s pilovou reťazou môže viesť k smrteľným rezným poraneniam.

Nikdy nesiahajte rukami do bežiackej pílovej reťaze.

##### **NEBEZPEČENSTVO SPÄTNÉHO RÁZU!**

Spätný ráz môže viesť k smrteľným rezným poraneniam.

##### **NEBEZPEČENSTVO POPÁLENIA!**

Reťaz a vodiaca lišta sa počas prevádzky zahrievajú.

##### **Správanie sa v prípade núdze**

Vykonajte potrebné opatrenia prvej pomoci zodpovedajúce poraneniu a okamžite privolajte kvalifikovanú lekársku pomoc. Poranenú osobu chráňte pred ďalšími zraneniami a udržiavajte ju v kľude. Pre prípadný výskyt nehody by mala byť na pracovisku vždy poruke lekárnička podľa DIN 13164. Materiál, ktorý z lekárničky vyberiete, sa musí ihneď doplniť. Keď žiadate o pomoc, uvádzajte nasledujúce údaje:

1. Miesto nehody
2. Druh nehody
3. Počet zranených
4. Druh poranení

**Všetky bezpečnostné upozornenia a pokyny uschovajte pre prípad neskoršieho použitia.**

## 6. Technické údaje

Stroj bez vodiacej lišty D x Š x V	375 x 182 x 190 mm
Hmotnosť bez vodiacej lišty a pílovej reťaze pri prázdnej nádrži	5.1 kg
Hmotnosť s vodiacou lištou a pílovou reťazou pri prázdnej nádrži	7.0 kg
Dĺžka rezu	47 cm
Dĺžka vodiacej lišty	508 mm
Automatické olejovanie reťaze	áno
Reťazový olej	Špeciálny reťazový olej
Objem nádrže na reťazový olej	260 cm <sup>3</sup>
Vedenie pílovej reťaze	0.325" / 8,255 mm
Hrúbka vodiacich pätiiek	0,057" / 1.47 mm
Typ pílovej reťaze	325.058-76BL
Počet zubov hnacieho reťazového kolesa	7
Rozstup zubov hnacieho reťazového kolesa	0.325"
Brzda reťaze	áno
Typ vodiacej lišty	BE20-76-5812P
Rýchlosť reťaze max.	21,2 m/s
Motor	1 valcový, 2-taktový, chladený vzduchom
Zdvihový objem motora	53 cm <sup>3</sup>
Maximálny výkon motora	2 kW
Otáčky pri chode naprázdno	3100±300 min <sup>-1</sup>
Maximálne otáčky s rezacou súpravou	11000 min <sup>-1</sup>
Objem palivovej nádrže	550 cm <sup>3</sup>
Palivová zmes	zmiešať 40:1

### Obmedzte vznik hluku a vibrácie na minimum!

#### Noste ochranu sluchu.

#### Vplyv hluku môže spôsobiť stratu sluchu.

- Používajte iba bezchybné prístroje
- Prístroj pravidelne čistite a vykonávajte jeho údržbu.
- Váš spôsob práce prispôsobte prístroju.
- Prístroj nepreťažujte.
- V prípade potreby nechajte prístroj prekontrolovať.
- Ak sa prístroj nepoužíva, vypnite ho.
- Noste rukavice.

Nameraná hladina akustického tlaku $L_{p(A)}$	93 dB(A)
Neistota merania $K_{p(A)}$	3 dB
Zaručená hladina akustického tlaku $L_{w(A)}$	114 dB(A)
Nameraná hladina akustického výkonu $L_{w(A)}$	108,7 dB(A)
Neistota merania $K_{w(A)}$	3 dB
Vibrácie, prednej rukoväte	10 m/s <sup>2</sup>
Vibrácie, zadnej rukoväte	9 m/s <sup>2</sup>
Neistota merania	1,5 m/s <sup>2</sup>

## 7. Pred uvedením do prevádzky

**⚠ POZOR!** Motor naštartujte až po zmontovaní a kontrole pílovej reťaze.

**⚠ POZOR!** Pri manipulácii s pílovou reťazou alebo jej nastavovaní vždy noste vysokopevné rukavice.

### Montáž vodiacej lišty a pílovej reťaze (obr. 3-6)

Otvorte obal a namontujte vodiacu lištu a pílovú reťaz nasledujúcim spôsobom:

1. Potlačte prednú ochranu rúk (3) dozadu (obr.14/ poz.3a) tak, aby bola brzda reťaze deaktivovaná.
2. Uvoľnite dve matice (B) a odstráňte veko skrine reťazového pohonu (17).
3. Montáž zubu dorazu (obr. 3)  
Vložte zub dorazu (19) do vybraní skrine (pozri obr. 3) a upevnite ho pomocou 2 upevňovacích skrutiek (19a). Použite nástroj dodaný s montážnym náradím (10).
4. Obtočte pílovú reťaz okolo kolesa pílovej reťaze. Potom obtočte pílovú reťaz okolo vodiacej lišty. Dávajte pozor na smer montáže pílovej reťaze. (obr. 4-5)
5. Zastrčte napínaciu skrutku pílovej reťaze (Z) do dolného otvoru vodiacej lišty (Y). (obr. 4)
6. Namontujte veko skrine reťazového pohonu (17) a rukou utiahnite matice (B).

### Smer montáže pílovej reťaze (obr. 5)

#### Napnutie pílovej reťaze (obr. 6-8)

1. Rukou pevne držte prednú časť vodiacej lišty.
2. Nastavte napnutie pílovej reťaze pomocou napínacej skrutky (C) tak, aby pílová reťaz úplne priľhala k vodiacej lište, ale aby nebola pod veľkým napätím.
3. Uťahnite upevňovaciu maticu (B) pre vodiacu lištu pomocou kľúča na zapalovacie sviečky (cca 12 – 15 Nm).
4. Rukou skontrolujte, či pílová reťaz hladko beží po vodiacej lište a či má správne napätie.

5. V prípade potreby znova nastavte napnutie pílovej reťaze.

### Ak sa reťaz musí napnúť

Nastavenie napnutia reťaze

Správne napnutie pílovej reťaze je mimoriadne dôležité a kontrolovať sa musí pred začiatkom prevádzky a pravidelne pri každom pílení. Ak si nájdete čas na správne nastavenie pílovej reťaze, zlepšíte vaše výsledky pri pílení a dosiahnete dlhšiu životnosť reťaze.

#### ⚠ UPOZORNENIE

Ak je pílová reťaz napnutá **príliš voľne** alebo **príliš silno**, hnacie koleso, lišta, reťaz a ložisko kľukového hriadeľa sa opotrebuje rýchlejšie.

#### ⚠ UPOZORNENIE

Nová pílová reťaz sa roztáhuje, takže sa musí nastaviť po cca 5 rezoch. Pri nových pílových reťaziach to je normálne a interval budúcich nastavení sa po nejakej dobe skrátí.

### Palivo a olej na pílové reťaze

⚠ **POZOR!**: Palivo a olej na pílové reťaze sú veľmi horľavé. Nefajčite, resp. nevystavujte zariadenie otvoreným plameňom, keď ho používate.

#### Palivo

Pre optimálne výsledky používajte normálne, bezolovnaté palivo (max. 5 % bioetanolu) zmiešané so špeciálnym olejom pre 2-taktné motory.

#### Palivová zmes

Vo vhodnej nádobe zmiešajte palivo s olejom pre 2-taktné motory. Zatraste nádobou, aby sa všetko dôkladne zmiešalo.

⚠ **POZOR!**: Na túto reťazovú pílu nikdy nepoužívajte čistý benzín. Poškodí sa tým motor a stratíte nárok na záruku na tento výrobok. Nepoužívajte palivovú zmes, ktorá bola uskladnená dlhšie ako 90 dní.

⚠ **POZOR!**: Pre vzduchom chladené 2-taktné motory sa musí použiť špeciálny olej pre 2-taktné motory so zmiešavacím pomerom 40:1. Nedostatočné namazanie olejom poškodí motor a v tomto prípade stratíte nárok na záruku na motor.

### TABUĽKA NA MIEŠANIE PALIVA

Miešací pomer: 40 dielov benzínu na 1 diel 2-taktného oleja.

Benzín	2-taktný olej
1 Liter	25 ml
5 Liter	125 ml

Pílu nikdy neštartujte ani neprevádzkujte, ak nie je riadne nainštalovaná reťaz a páka na zabrzdzenie reťaze, príp. predná ochrana rúk. Štart sa okrem toho musí vždy vykonávať s aktívnou brzdou reťaze. Za týmto účelom postupujte takto:

- Držte pílovú reťaz za prednú rukoväť (4).
- Potlačte prednú ochranu rúk (3) dopredu do polohy (3b). Nakrátko pridajte plyn, pílová reťaz by sa nemala pohnúť.
- Potiahnite prednú ochranu rúk (3) dozadu do polohy (3a). Pridajte plyn, pílová reťaz by sa nemala pohnúť.

Po naplnení palivovej nádrže a nádrže reťazového oleja zatvorte rukou uzávery nádrží. Nepoužívajte na to žiadny nástroj.

### Odporúčané palivá

Niektoré bežné benzíny sú zmiešané s aditívami obsahujúcimi kyslík, ako sú zlúčeniny alkoholu a éteru, aby spĺňali normy na ochranu čistoty ovzdušia. Váš motor beží uspokojujúco so všetkými druhmi benzínov, ktoré sú určené na použitie vo vozidlách, aj s druhmi benzínov obohatených o kyslík. Ako palivo odporúčame používať bezolovnatý normálny benzín. (max. 5% bioetanolu).

### Mazanie pílovej reťaze a vodiacej lišty olejom

Pri každom plnení palivovej nádrže benzínom sa musí doplniť aj nádrž na olej na pílové reťaze. Odporúča sa pritom používať bežný olej na pílové reťaze.

1. Reťazovú pílu položte na bok veka skrine reťazového pohonu (17).
2. Zložte veko otvoru olejovej nádrže (14) a veko palivovej nádrže (12).
3. Nádrž oleja na pílové reťaze (obr. 9/poz. D1) naplňte do 80 % olejom na pílové reťaze.
4. Naplňte zmes benzínu a oleja do palivovej nádrže (obr. 9/poz. D2).
5. Uzavrite veko otvoru olejovej nádrže (14) a veko palivovej nádrže (12).

### Brzda reťaze (obr. 14)

#### ⚠ UPOZORNENIE

**Pred každým uvedením do prevádzky skontrolujte funkčnosť brzdy reťaze.**

- Držte pílovú reťaz za prednú rukoväť (4).
- Potlačte prednú ochranu rúk (3) dopredu do polohy (3b). Nakrátko pridajte plyn, pílová reťaz by sa nemala pohnúť.



- Potiahnite prednú ochranu rúk (3) dozadu do polohy (3a). Pridajte plyn, pílová reťaz by sa nemala pohnúť.

### Kontrola zásobovania olejom

Na kontrolu mazania pílovej reťaze podržte reťazovú pílu s pílovou reťazou nad listom papiera a na pár sekúnd ju naplno zapnite. Na papieri je možné skontrolovať nastavené množstvo oleja.

### ⚠ UPOZORNENIE

Vždy dbajte na to, aby sa v olejovej nádrži nachádzalo dostatočné množstvo oleja na mazanie pílovej reťaze.

**Automatické mazanie pílovej reťaze – možné jemné nastavenie!**

## 8. Obsluha

Dodržiavajte zákonné ustanovenia k nariadeniu na ochranu proti hluku.

- Skontrolujte prístroj pred každým uvedením do prevádzky na:
- Tesnosť palivového systému,
- Bezchybný stav a úplnosť ochranných zariadení a rezacieho prípravku,
- Pevné utiahnutie všetkých skrutkových spojov,
- Ľahkosť chodu všetkých pohyblivých dielov.

### Štartovanie zariadenia (obr. 10-13)

Pílu nikdy neštartujte ani neprevádzkujte, ak nie je riadne nainštalovaná reťaz a páka brzdy reťaze, resp. predná ochrana rúk. Štartovanie sa okrem toho musí vždy vykonávať s aktívnou brzdou reťaze. Za týmto účelom postupujte nasledovne:

- Zložte kryt (15) z vodiacej lišty (2).
- Položte reťazovú pílu na stabilný a rovný podklad. Pílová reťaz (1) sa pritom nesmie dotýkať zeme.
- Potlačte prednú ochranu rúk (3) dopredu, kým nezapadne. Pílovú reťaz (1) blokuje brzda reťaze.
- Stlačte 6 – 10x palivové čerpadlo „Primer“ (24).
- Prepnete vypínač zap/vyp (11) do polohy „ON“ (11a).
- Vytiahnite páčku pre studený štart (sýtič) (7) (N).
- Umiestnite svoju špičku topánky do zadnej rukoväti (9) (pozri obr. 13).
- Pevne držte reťazovú pílu za prednú rukoväť (4) a pomaly vytiahnite štartovacie tiahlo (13) až po prvý odpor.
- Teraz rýchlo priťahujte štartovacie tiahlo (13), kým sa nenašartuje motor. Ak by sa motor nenašartoval, zopakujte proces. Pokým je páčka pre studený štart (sýtič) (7) vytiahnutá (N), motor sa rozbehne len nakrátko a znova zhasne.
- Len čo motor zhasne, stlačte spolu blokovanie plynovej páky (8) a plynovú páku (10). Páčka pre studený štart (sýtič) (7) automaticky preskočí do prevádzkovej polohy „Teplý štart“.

- Teraz znova rýchlo priťahujte štartovacie tiahlo (13), kým sa nenašartuje motor.

Ak motor nenaskočí ani po viacerých pokusoch, prečítajte si kapitolu „Odstraňovanie porúch“.

### ⚠ UPOZORNENIE

Štartovacie tiahlo (13) vždy vyťahujte rovno. Pevne držte rukoväť štartovacieho tiahla (13), keď sa štartovacie tiahlo (13) opäť vtiahne. Nikdy nenechajte štartovacie tiahlo (13) rýchlo sa vrátiť späť.

### UPOZORNENIE

Pri vysokých vonkajších teplotách sa môže stať, že je nutné naštartovať aj pri studenom motore bez sýtiča!

- Uvoľnite brzdu reťaze tým, že potiahnete prednú ochranu rúk (3) dozadu (pozri obr. 14). **UPOZORNENIE!** Brzda reťaze je teraz uvoľnená a pílová reťaz (1) teraz beží.

### UPOZORNENIE

Ak sa pílová reťaz (1) pohybuje v chode naprázdno alebo motor pri ubratí plynu sám od seba zhasne, musí sa vykonať nastavenie karburátora (pozri kapitolu „Údržba nastavení karburátora“).

- Zdvihnite reťazovú pílu.
- Ľavou rukou pevne držte prednú rukoväť (4).
- Pravou rukou pevne držte zadnú rukoväť (9). Dlaň pritom leží na blokovani plynovej páky (8) a ukazovák stláča plynovú páku (10).
- Po jednom stlačení plynovej páky (10) beží motor na voľnobeh.
- Nechajte motor nakrátko zahrievať.
- Pevne držte reťazovú pílu za prednú rukoväť (4) a pomaly vytiahnite štartovacie tiahlo (13) až k po prvý odpor.

### Štartovanie pri teplým motore (Prístroj stál ešte menej ako 15-20 minút)

- Potlačte prednú ochranu rúk (3) dopredu, kým nezapadne. Pílovú reťaz (1) blokuje brzda reťaze.
- Prepnete zapínač/vypínač (11) do polohy „ON“.
- Ak je motor zahriaty na prevádzkovú teplotu, ovládanie sýtiča (7) nie je nutné.
- Umiestnite svoju špičku topánky do zadnej ochrany rúk (9) (pozri obr. 13).
- Teraz znova rýchlo priťahujte štartovacie tiahlo (13), kým sa nenašartuje motor. Ak motor nenaskočí ani po viacerých pokusoch, prečítajte si kapitolu „Štartovanie pri studenom motore“.

### Zastavenie motora (obr. 10)

1. Pustíte plynovú páku a počkajte, kým motor začne bežať v chode naprázdno.

- Na zastavenie motora nastavte zapínač/vypínač do polohy „STOP“. (obr. 10/poz. 11b)

### ⚠ UPOZORNENIE

Na zastavenie motora v núdzovom prípade aktivujte brzdu reťaze a nastavte zapínač/vypínač do polohy „STOP“.

## 9. Čistenie, údržba

### ⚠ UPOZORNENIE

Pred všetkými čistiacimi a montážnymi prácami vytiahnite konektor zapalovacej sviečky. (obr. 19)

#### Čistenie

- Ochranné zariadenia, vzduchové štrbiny a teleso motora udržiavajte podľa možností bez prachu a nečistôt. Prístroj čistite čistou handričkou alebo vyfúkajte stlačeným vzduchom pri nízkom tlaku. **POZOR! Noste ochranné okuliare!**
- Prístroj by sa mal po každom použití dôkladne vyčistiť. Platí to predovšetkým pre reťaz a lištu.
- Prístroj pravidelne čistite vlhkou handrou a malým množstvom mazľavého mydla. Nepoužívajte čistiace prostriedky ani rozpúšťadlá. Tieto môžu poškodzovať plastové diely prístroja. Dbajte na to, aby sa do vnútra prístroja nedostala žiadna voda.

## 10. Údržba a oprava

#### Vzduchový filter (obr. 16-18)

- Vzduchový filter (H) čistite po každom použití.
- Vyskrutkujte upevňovaciu maticu veka skrine vzduchového filtra (obr. 18/poz. 6) a zložte veko skrine. (pozri obr. 16)
- Odnímate vzduchový filter (H).
- Vyčistite vzduchový filter. Umyte vzduchový filter v čistom, teplom mydlovom lúhu. Nechajte ho úplne vyschnúť na vzduchu.
- Vložte vzduchový filter. Nasadte veko skrine vzduchového filtra. Dbajte na to, aby nasadené veko skrine vzduchového filtra presne lícovalo (S-V). Uťahnite upevňovaciu maticu veka skrine vzduchového filtra. (pozri obr. 16)

### ⚠ UPOZORNENIE

Odporúčame mať v zásobe náhradný filter.

#### Otvor pre zásobovanie olejom (obr. 20)

- Otvor pre zásobovanie olejom (K) kontrolujte po každom použití.
- Demontujte vodiacu lištu.
- Skontrolujte otvor pre zásobovanie olejom (K), či nie je upchatý.

#### Vodiaca lišta (obr. 23-24)

- Vodiacu lištu čistite po každom použití.
- Demontujte vodiacu lištu zo stroja.
- Odstráňte pílový prach z vodiacej lišty a v olejovom kanáli (obr. 23/poz. 1).
- Striekačkou na olej namažte olejom vratný pastorok (obr. 24/poz. 2/3) cez údržbový otvor.

#### Rebrá valca (obr. 20)

- Rebrá valca (M) čistite po každom použití. Použite na to stlačený vzduch pri nízkom tlaku alebo si vezmite štetec.   
⚠ POZOR!: Noste ochranné okuliare.
- Prach a nečistoty medzi rebrami valca môžu mať za následok prehriatie stroja.

#### Ďalšie body údržby pred každým použitím

- Skontrolujte zariadenie ohľadne netesností olejovej alebo palivovej nádrže.
- Skontrolujte zariadenie ohľadne uvoľnených dielov a skrutiek. Osobitne pílovú reťaz, vodiacu lištu a rukoväť.
- Ak na stroji zistíte nedostatky, bezodkladne ich odstráňte.

#### Olejový/palivový filter (obr. 21)

⚠ **POZOR!:** Nikdy neprevádzkujte reťazovú pílu bez olejového/palivového filtra (L1/L2). Vždy po 100 prevádzkových hodinách sa musí olejový/palivový filter vyčistiť, prípadne vymeniť, ak je poškodený. Pred výmenou olejového/palivového filtra vyprázdňte olejovú/palivovú nádrž.

- Zložte veko olejovej/palivovej nádrže (12/14).
- Vhodne ohnite mäkký drôt.
- Strčte ho do otvoru palivovej nádrže a zachyťte palivovú hadičku. Palivovú hadičku opatrne ťahajte k otvoru, dokým ju nebudete môcť uchopiť prstami.

### ⚠ UPOZORNENIE

#### Hadičku z nádrže nevyťahujte úplne.

- Filter (L1/L2) vyberte z nádrže.
- Filter stiahnite rotačným pohybom a vyčistite ho. Ak je poškodený, zlikvidujte ho a nahraďte ho novým.
- Koniec vyčisteného, príp. nového filtra nasadte na palivovú hadičku. Koniec filtra zasuňte do otvoru nádrže. Uistite sa, či filter sedí v dolnom rohu nádrže. Filter v prípade potreby posuňte dlhým skrutkovačom do jeho správnej polohy.
- Nádrž naplňte čerstvou zmesou paliva a oleja. Opäť nasadte uzáver palivovej nádrže.

### Zapaľovacia sviečka (obr. 17-19,22)

⚠ **POZOR!** Na zachovanie výkonnosti motora reťazovej píly musí byť zapaľovacia sviečka (G) čistá a musí mať správnu vzdialenosť elektród (0,6-0,7 mm). Zapaľovacia sviečka sa musí čistiť, príp. vymeniť každých 20 prevádzkových hodín.

- Nastavte zapínač/vypínač (11) do polohy „STOP“.
- Odnímate veko skrine vzduchového filtra (5) tým, že vyskrutkujete upevňovaciu maticu veka skrine vzduchového filtra (6) proti smeru hodinových ručičiek. Veko skrine vzduchového filtra sa dá potom zložiť.
- Vytiahnite konektor zapaľovacej sviečky zo zapaľovacej sviečky (G) za súčasného otáčania.
- Zapaľovaciu sviečku odstráňte pomocou kľúča na zapaľovacie sviečky (20). Nepoužívajte žiadny iný nástroj.
- Vyčistite zapaľovaciu sviečku kefou z medenými drôťmi alebo vložte novú zapaľovaciu sviečku. (obr. 22).

### Nastavenie otáčok naprázdno (obr. 25)

Keď pílová reťaz ďalej beží v chode naprázdno, musíte korigovať otáčky naprázdno.

1. Vytiahnite zátku (T).
2. Motor nechajte zahrievať 3 – 5 minút (nie na vysoké otáčky!).
3. Utiahnite nastavovaciu skrutku (29a) pomocou plochého skrutkovača:

#### **v smere hodinových ručičiek**

- otáčky naprázdno sa zvýšia (+)

#### **proti smeru hodinových ručičiek**

- otáčky naprázdno sa znížia (-)

Max. otáčky naprázdno: 3300 min<sup>-1</sup>

Ak pílová reťaz napriek tomu ďalej beží v chode naprázdno, obráťte sa na výrobcu.

**Pozor!** S reťazovou pílou v žiadnom prípade nepracujte ďalej!

**Dôležité:** na zátke L/H sa nesmú vykonávať žiadne zmeny.

### Nastavenie karburátora

Karburátor bol z výrobného závodu prednastavený na optimálny výkon. Ak by boli potrebné dodatočné nastavenia, prineste pílu do autorizovaného servisu.

⚠ **POZOR!** Na karburátore nesmiete sami vykonávať žiadne zmeny!

### Vodiaca lišta

- Každých 8 pracovných hodín obráťte vodiacu lištu, aby bolo zaručené rovnomerné opotrebovanie.

### Pílová reťaz

#### Napnutie pílovej reťaze

Pravidelne kontrolujte napnutie pílovej reťaze a v prípade potreby ho znova nastavte tak, aby pílová reťaz tesne priliehala k vodiacej lište, avšak ešte dosť voľne na to, aby sa dala potiahnuť rukou (obr. 8).

#### Zabehnutie novej pílovej reťaze

Nová pílová reťaz a vodiaca lišta sa musí po menej ako 5 rezoch nastaviť. Počas doby zábehu to je normálne a intervaly medzi budúcimi nastaveniami sa budú zväčšovať.

#### Olejovanie pílovej reťaze

Vždy sa uistite, či správne funguje automatické mazanie pílovej reťaze. Vždy dbajte na to, aby bola olejová nádrž naplnená.

Počas pílenia musí byť vodiaca lišta a pílová reťaz vždy dostatočne naolejovaná, aby sa znížilo trenie s vodiacou lištou.

Vodiaca lišta a pílová reťaz sa nikdy nesmú uviesť do prevádzky bez funkčného mazania. Ak reťazovú pílu používate nasucho alebo s príliš malým množstvom oleja, znižuje sa rezací výkon, skracuje sa životnosť vodiacej lišty, pílová reťaz sa rýchlejšie zatupí a vodiaca lišta sa na základe prehriatia silne opotrebuje. Príliš málo oleja zbadáte podľa vznikajúceho dymu alebo sfarbenia vodiacej lišty. Olejovú hmlu vždy kontrolujte na svetlej ploche tak, že reťazová píla pri plnom plyne smeruje k tejto ploche.

#### Údržba reťaze

##### Ostrenie reťaze

Na ostrenie reťaze sú potrebné špeciálne nástroje, ktoré zaručujú, že rezné nástroje sú naoštrené v správnom uhle a správnej hĺbke. Neskúsenému používateľovi reťazových píl odporúčame, aby si nechal pílovú reťaz naostriť odborníkom najbližšieho zákazníckeho servisu. Ak si trúfate na nabrúsenie vlastnej pílovej reťaze, špeciálne nástroje si zakúpte v profesionálnom zákazníckom servise.

##### Ostrenie reťaze

Reťaz ostrite s ochrannými rukavicami. Všetky rezné články musia mať po ostrení rovnakú šírku a dĺžku.

### ⚠ UPOZORNENIE

Ostrá reťaz vytvára dobre tvarované triesky. Ak reťaz začne vytvárať jemné piliny, musí sa naostriť. Po 3-násobnom až 4-násobnom naoštrení rezných nástrojov musíte prekontrolovať výšku obmedzovačov hĺbky a tieto musíte v danom prípade pomocou plochého pilníka zbrúsiť a potom musíte zaobliť predný roh.

### Ostrenie pílovej reťaze

⚠ **POZOR!** Pre bezproblémovú a bezpečnú prevádzku zariadenia je dôležité, aby bola pílová reťaz vždy ostrá. Pílová reťaz sa musí naostriť, keď:

- sú piliny vo forme prachu,
- na pílenie musíte vynaložiť dodatočnú silu,
- rez pílou nie je rovný,

- narastajú vibrácie,
- stúpa spotreba paliva.

### ⚠ UPOZORNENIE

Pílovú reťaz odporúčame nechať naostriť odborníkom.

Návod na ostrenie pílovej reťaze:						
Typ pílovej reťaze	Priemer pilníka	Horný uhol	Dolný uhol	Horný uhol sklonu (55°)	Štandardný hĺbkomer	
		Upínací uhol rotácie	Upínací uhol sklonu	Bočný uhol		
21PBX	ca. 4,8 mm	30°	10°	80°	0,64 mm	
Hĺbkový doraz				Pilník		

### Dôležité upozornenie pre prípad opravy:

V prípade zasielania zariadenia na opravu majte na pamäti, že zariadenie sa z bezpečnostných dôvodov musí zasielať do servisného strediska bez oleja a benzínu.

### Upozornenia pre pravidelnú údržbu a ošetrovanie

V záujme dlhej životnosti, ako aj predchádzania škodám a zaistenia plnej funkčnosti bezpečnostných zariadení, sa musia pravidelne vykonávať nižšie opísané údržbárske práce. Nároky na záruky sa uznajú len vtedy, keď sa tieto práce pravidelne a riadne vykonávajú. V prípade nerešpektovania hrozí nebezpečenstvo úrazu!

Používatelia motorových píl smú vykonávať iba údržbárske a ošetrovacie práce, ktoré sú opísané v tomto návode na obsluhu.

Práce, ktoré idú nad rámec toho, smie vykonávať iba odborná dielňa.

Všeobecne	Celá motorová píla  Pílová reťaz Brzda reťaze Lišta píly	Vyčistite zvonku a skontrolujte poškodenia Pri poškodeniach okamžite zariadenie odbornú opravu Pravidelne preostrujte, včas vymeňte Pravidelne nechajte skontrolovať v odbornej dielni Obráťte, aby sa pravidelne opotrebovali zaťažované styčné plochy. Včas vymeňte
Pred každým uvedením do prevádzky	Pílová reťaz Lišta píly Mazanie reťaze Brzda reťaze Spínač bezpečnostné blokovacie tlačidlo, Plynová páka Uzáver palivovej a olejovej nádrže	Skontrolujte poškodenia a ostrosť Skontrolujte napnutie reťaze Skontrolujte poškodenia Funkčná skúška Funkčná skúška  Funkčná skúška Skontrolujte tesnosť
Denne	Vzduchový filter Lišta píly Uchytenie lišty Otáčky pri chode naprázdno	Čistenie Skontrolujte poškodenia, vyčistite otvor prívodu oleja Vyčistite, predovšetkým olejovodnú drážku Skontrolujte (reťaz nesmie súbežne bežať)
Týždenne	Skriňa ventilátora  Priestor valca  Zapaľovacia sviečka Tlmič hluku Ochranné puzdro pre zachytávač reťaze Skrutky a matice	Vyčistite, aby ste zaručili bezchybné vedenie chladiaceho vzduchu Vyčistite  Skontrolujte, príp. vymeňte Skontrolujte upchatie Skontrolujte poškodenia, príp. vymeňte Skontrolujte stav a pevné utiahnutie
Štvrťročne	Nasávací hlavica Palivová nádrž, nádrž na reťazový olej	Vymeňte Vyčistite
Uloženie	Celá motorová píla  Pílová reťaz a lišta píly  Palivová nádrž, nádrž na reťazový olej Karburátor	Vyčistite zvonku a skontrolujte poškodenia Pri poškodeniach okamžite zariadenie odbornú opravu Demontujte, vyčistite a zľahka naolejujte Vyčistite vodiacu drážku lišty píly Vyprázdňte a vyčistite Nechajte bežať naprázdno

### Servisné informácie

Je potrebné dbať na to, že v prípade tohto výrobku podliehajú nasledujúce diely bežnému pracovnému alebo prirodzenému opotrebeniu, resp. sú nasledujúce diely považované za spotrebný materiál.

Diely podliehajúce opotrebeniu\*: Pílová reťaz, Vodiaca lišta, Reťazový olej, Motorový olej, Ozubený doraz, zachytávacie zariadenie reťaze, zapaľovacia sviečka, vzduchový filter, palivový filter, filter reťazového oleja

\* nie je bezpodmienečne obsiahnuté v objeme dodávky!

Náhradné diely a príslušenstvo sú k dispozícii v našom servisnom centre. Za týmto účelom naskenujte QR kód na titulnej strane.

## 11. Skladovanie

### POZOR

Reťazovú pílu neuschovávajte nikdy dlhšie ako 30 dní bez vykonania nasledujúcich krokov.

Pred uskladnením zariadenia dodržiavajte upozornenia pre čistenie a údržbu!

#### Uloženie motorovej píly

Ak reťazovú pílu uschováate dlhšie ako 30 dní, musíte ju na to pripraviť. V opačnom prípade sa vyparí zvyšné palivo nachádzajúce sa v karburátore a zanechá usadeninu podobnú gume. Mohlo by to sťažiť štart a mať za následok drahú opravu.

- Pomaly odstráňte uzáver palivovej nádrže, aby ste vypustili prípadný tlak v nádrži. Nádrž opatrne vyprázdňte.
- Naštartujte motor a nechajte ho bežať, kým sa píla nezastaví, aby ste odstránili palivo z karburátora.
- Motor nechajte vychladnúť (cca 5 minút).
- Odstráňte zapaľovaciu sviečku.

- Do spaľovacej komory nalejte 1 čajovú lyžičku oleja pre 2-taktné motory. Niekoľkokrát pomaly ťahajte za lanko štartéra, aby ste na vnútorné komponenty naniesli olej. Opäť nasadte zapaľovaciu sviečku.

### **⚠ UPOZORNENIE**

Pílu uschovajte na suchom mieste a ďaleko od možných zápalných zdrojov, ako napr. pecí alebo teplovodných bojlerov na plyn, príp. plynových sušičiek.

#### **Opätovné uvedenie píly do prevádzky**

- Odstráňte zapaľovaciu sviečku.
- Rýchlo potiahnite za lanko štartéra, aby ste odstránili prebytočný olej zo spaľovacej komory.
- Vyčistite zapaľovaciu sviečku a dbajte na správnu vzdialenosť elektród na zapaľovacej sviečke; alebo vložte novú sviečku so správnu vzdialenosťou elektród.

- Pílu pripravte na prevádzku.
- Nádrž naplňte správnou zmesou paliva/oleja.

## **12. Preprava**

Na prepravu píly vyprázdňte benzínovú nádrž. Z píly odstráňte pomocou kefy alebo metličky hrubé nečistoty.

## **13. Likvidácia a recyklácia**



Prístroj sa nachádza v obale za účelom zabránenia poškodeniu pri transporte. Tento obal je vyrobený zo suroviny a tým pádom je ho možné znovu použiť alebo sa môže dať do zberu na recykláciu surovín. Prístroj a jeho príslušenstvo sa skladajú z rôznych materiálov, ako sú napr. Kovy a plasty. Poškodené súčiastky odovzdajte na vhodnú likvidáciu špeciálneho odpadu. Informujte sa v odbornej predajni alebo na miestnych úradoch!

## **14. Odstraňovanie porúch**

Porucha	Možná príčina	Náprava
Motor neštartuje alebo naštartuje, ale nebeží ďalej.	Nesprávny priebeh štartu.	Dodržiavajte pokyny v tomto návode.
	Nesprávne nastavená zmes karburátora.	Nechajte karburátor nastaviť autorizovaným servisom.
	Zapaľovacia sviečka znečistená sadzami.	Vyčistite/nastavte alebo vymeňte zapaľovaciu sviečku.
	Upchatý palivový filter.	Vymeňte palivový filter.
Motor naštartuje, ale nebeží na plný výkon.	Znečistený vzduchový filter	Odstráňte, vyčistite alebo znova nasadte filter.
	Nesprávne nastavená zmes karburátora.	Nechajte karburátor nastaviť autorizovaným servisom
Motor vynecháva	Nesprávne nastavená zmes karburátora.	Nechajte karburátor nastaviť autorizovaným servisom.
Žiaden výkon pri zaťažení	Nesprávne nastavená zapaľovacia sviečka.	Vyčistite/nastavte alebo vymeňte zapaľovaciu sviečku.
Motor beží skokovo	Nesprávne nastavená zmes karburátora.	Nechajte karburátor nastaviť autorizovaným servisom.
Nadmerne veľa dymu.	Nesprávna palivová zmes.	Použite správnu palivovú zmes (pomer 40:1).
Žiaden výkon pri zaťažení	Tupá alebo uvoľnená reťaz	Naostrite reťaz alebo vložte a napnite novú reťaz
Motor zhasína	Benzínová nádrž je prázdna alebo palivový filter v nádrži je nesprávne umiestnený	Naplňte benzínovú nádrž Úplne naplňte benzínovú nádrž alebo inak umiestnite palivový filter v benzínovej nádrži
Nedostatočné namazanie reťaze (lišta a reťaz sa zahrejú)	Prázdna nádrž na reťazový olej	Naplňte nádrž na reťazový olej
	Upchaté priepusty oleja	Vyčistite olejovací otvor v lište Vyčistite ryhu lišty

## **15. Schválená rezacia súprava**

Pílová reťaz	325.058-76BL (7910100723)
Vodiaca lišta	BE20-76-5812P (7910100724)
Pílová reťaz	Oregon 21BPX078X
Vodiaca lišta	Oregon 208PXBK095

**FIGYELEM!**

**Az első üzembe helyezése előtt figyelmesen olvassa el ezt a kezelési útmutatót, és feltétlenül kövesse a biztonsági előírásokat!**

**Ezt a motoros fűrészt csak olyan személyek kezelhetik, akik megfelelő képzésben és balesetvédelmi oktatásban („Részvételi tanúsítvány a motoros fűrészek országspecifikus képzési szabványát alkalmazó tanfolyamról”) részesültek!**

**Gondosan őrizze meg a kezelési útmutatót!**

**Megjegyzés:**

**Kérjük, vegye figyelembe, hogy a nemzeti előírások a gép használatát korlátozhatják.**

## Szimbólumok magyarázata

A jelen kézikönyvben használt szimbólumok célja, hogy felhívják a figyelmet a lehetséges kockázatokra. A biztonsági szimbólumokat, valamint az ezeket kísérő magyarázatokat pontosan értelmezni kell. Maguk a figyelmeztetések nem hártják el a kockázatokat, és nem helyettesítik a balesetek megelőzése érdekében hozott megfelelő intézkedéseket.

	Olvassa el, értelmezze és kövesse az összes figyelmeztetést
	Figyelmeztetés! Visszacsapás (kickback) veszélye. Óvakodjon a láncfűrész visszacsapásától, és ne érjen a láncvezető sín csúcsához.
	Ne használja egy kézzel a készüléket.
	Mindig fogja mindkét kezével a készüléket.
	Mindig viseljen védőszemüveget, hallásvédőt és sisakot.
	A készülék használata előtt olvassa el a teljes kezelési útmutatót.
	Mindig viseljen munkavédelmi antivibrációs kesztyűt, ha a készüléket használja.
	Mindig viseljen csúszásmentes biztonsági lábbelit vágásvédelemmel, ha a készüléket használja.
	Fontos, hogy a lábfejet, lábszárat, kézfejet és kart védő védőruházatot viseljen.
	Üzemanyagbetöltő-nyílás.



	<p>Lánckendő olaj betöltőnyílása.</p>
	<p>lenyomott állapot- a szívató nem aktív kihúzott állapot - a szívató aktív</p>
	<p>Elsődleges gomb hidegindításhoz</p>
<p>L H T</p>	<p>Porlasztó beállító csavarjai: L alacsony fordulatszám H magas fordulatszám T üresjárat fordulat szám</p>
	<p>A láncfék beállítása: Fehér nyíl: Láncfék nem aktív Fekete nyíl: aktív láncfék</p>
	<p>A fűrészlánc beszerelésének iránya</p>
	<p>A készülék garantált hangteljesítményszintje.</p>
	<p>Figyelem! Forró felület</p>
	<p>Be-/kikapcsoló - „ON” Be-/kikapcsoló - „STOP”</p>
	<p>Tömeg</p>
	<p>Keverési arány</p>
	<p>Ne érintse meg a lapvezető csúcsát</p>
	<p>Tűz tiltott</p>

**Tartalomjegyzék:**
**Oldal:**

1.	Bevezetés.....	123
2.	A készülék leírása .....	123
3.	Szállított elemek.....	123
4.	Rendeltetésszerűi használat.....	124
5.	Biztonsági utasítások .....	124
6.	Technikai adatok .....	132
7.	Az üzembe helyezés előtt .....	133
8.	Kezelés.....	134
9.	Tisztítás és karbantartás.....	135
10.	Karbantartás és gondozás .....	135
11.	Tárolás.....	139
12.	Szállítás.....	140
13.	Megsemmisítés és újrahasznosítás.....	140
14.	Hibaelhárítás .....	140
15.	Engedélyezett vágókészlet .....	140

## 1. Bevezetés

### Gyártó:

Scheppach GmbH  
Günzburger Straße 69  
D-89335 Ichenhausen

### Tisztelt vásárló!

Sok örömet és sikert kívánunk Önnek, amikor az új készülékét használja.

### Kedves Vásárló!

A hatályban lévő termékfelelősségi törvény értelmében a berendezés gyártója nem vonható felelősségre a berendezésen vagy vele kapcsolatban keletkező károkért a következő esetekben:

- szakszerűtlen kezelés,
- a használati utasítások be nem tartása,
- harmadik személy által végzett, szakképzetlen javítások,
- nem eredeti alkatrészek beszerelése és cseréje,
- szakszerűtlen használat,

### Javaslatok:

Mielőtt a berendezést összeszerelné, és üzembe helyezné olvassa el a használati útmutató teljes szövegét.

Az üzemelési utasítások célja a készülékkel való ismerkedésének megkönnyítése és a használati lehetőségeinek megismertetése.

Az üzemelési utasítások fontos megjegyzéseket tartalmaz a készülék biztonságos, szakszerű és gazdaságos használatával kapcsolatban, a veszélyek elkerülésére, a javítási költségek megspórolására, a kiesési idő csökkentésére, és a készülék megbízhatóságának és élettartamának növelésére.

A használati útmutatóba foglalt biztonsági utasításokon kívül mindenképpen be kell tartani a nemzeti érvényben lévő szabályozásokat a készülék üzemelésével kapcsolatban.

Az üzemelési utasításokat helyezze egy tiszta, műanyag mappába, hogy megóvja a szennyeződéstől és a nedvességtől, és tárolja a készülék közelében. A munka elkezdése előtt minden gépkezelőnek el kell olvasnia az utasításokat és gondosan be kell tartania őket. Csak olyan személyek használhatják a készüléket, akiket kiképeztek a gép használatáról, és a lehetséges veszélyekről, illetve kockázatokról. Be kell tartani az előírt minimális kort.

A jelen üzemelési utasításokba foglalt biztonsági előírások és a helyi országos különleges előírások kiegészítéseként be kell tartani az általánosan elismert műszaki előírásokat a azonos gépeket üzemeltetésekor.

Az útmutató, valamint a biztonsági előírások figyelmen kívül hagyásából származó balesetekért és károkért nem vállalunk felelősséget.

## 2. A készülék leírása

1. Fűrészlánc
2. Vezetősín
3. első kézvédő/láncfék
4. első fogantyú
5. Levegőszűrő burkolata
6. Levegőszűrő burkolatot rögzítő anyacsavar
7. Szívató
8. Gázkar zárja
9. Hátsó fogantyú
10. Gázkar
11. Be-/kikapcsoló
12. Üzemanyag-tartály zárósapka
13. Irányváltó kapcsoló fogantyúja
14. Olajtartály nyílásának fedele
15. A vezetősín borítása
16. Fűrészlánc kerek reszelője
17. Láncajtás burkolata
18. Láncfogó
19. Karmos ütköző
20. Gyújtógyertyakulcs
21. Üzemanyag-keverék tartálya
22. Csavarhúzó
23. Imbuszkulcs 4 mm
24. Elsődleges gomb hidegindításhoz

## 3. Szállított elemek

- láncfűrész (1x)
- Fűrészlánc (1x)
- Vezetősín (1x)
- A vezetősín borítása (1x)
- Gyújtógyertyakulcs (1x)
- Imbuszkulcs 4 mm (1x)
- Üzemanyag-keverék tartálya (1x)
- Fűrészlánc kerek reszelője (1x)
- Csavarhúzó (1x)
- Az eredeti üzemeltetési útmutató fordítása (1x)

Nyissa ki a csomagolást és óvatosan vegye ki a készüléket.

Távolítsa el a csomagolóanyagot, valamint a csomagolási / szállítási biztosításokat (ha vannak ilyenek). Ellenőrizze, hogy teljes-e a szállítmány.

Ellenőrizze a készülék és a kiegészítő alkatrészek szállítás során keletkezett sérüléseit.

Lehetősége szerint a garancia érvényességének letehetőig őrizze meg a csomagolást.

### ▲ FIGYELEM

**A készülék és a csomagolóanyag nem gyerekték! A gyerekek ne játsszanak a műanyag zacskókkal, fóliákkal és apró alkatrészekkel! Fennáll a lenyelés és fulladás veszélye!**

## 4. Rendeltetésszerű használat

A készülék rendeltetésszerű használata kizárólag fa fűrészelését foglalja magában. Favágás csak megfelelő képzettséggel végezhető. A gyártó nem vállal felelősséget azokért a károkért, amelyeket a nem rendeltetésszerű használat vagy a helytelen kezelés okoz.

Csak a rendeltetésének megfelelően használja a készüléket. Minden ettől eltérő használat nem rendeltetésszerűnek minősül.

Az ebből fakadó minden kárért és sérülésért nem a gyártó, hanem a felhasználó/kezelő viseli a felelősséget.

Kérjük, vegye figyelembe, hogy készülékeinket rendeltetésük szerint nem kisipari, kézipari vagy ipari használatra tervezték. Semmilyen felelősséget nem vállalunk, ha a készüléket kisipari, kézipari vagy ipari, valamint ezekkel egyenértékű tevékenységekhez használják.

## 5. Biztonsági utasítások

A jelen kezelési útmutatóban az Ön biztonságával kapcsolatos helyeket ez a szimbólum jelöli: ⚠

Ezenkívül az üzemeltetési utasítás további fontos szövegrészeket is tartalmaz, amelyeket a „**FIGYELEM!**” szó jelöl.

### ⚠ FIGYELEM!

A készülékek használata során a sérülések és károk elkerülése érdekében be kell tartani néhány óvintézkedést. Ezért figyelmesen olvassa el jelen kezelési útmutatót / biztonsági utasításokat. Amennyiben átadja a készüléket más személynek, akkor kérjük, mellékelje a jelen kezelési útmutatót / biztonsági utasításokat is. Nem vállalunk felelősséget az olyan balesetekért vagy károkért, amelyek azért keletkeznek, mert nem vették figyelembe a jelen útmutatót és a biztonsági utasításokat.

### ⚠ VESZÉLY

Ezen utasítás figyelmen kívül hagyása esetén a legkomolyabb életveszély, ill. életveszélyes sérülések veszélye áll fenn.

### ⚠ FIGYELMEZTETÉS

Ezen utasítás figyelmen kívül hagyása esetén életveszély, ill. súlyos sérülések veszélye áll fenn.

### ⚠ VIGYÁZAT

Ezen utasítás figyelmen kívül hagyása esetén könnyű vagy közepesen súlyos sérülések veszélye áll fenn.

### ⚠ MEGJEGYZÉS

Ezen utasítás figyelmen kívül hagyása esetén fennáll a motor vagy más vagyontárgyak károsodásának a veszélye.

#### 5.1 Általános biztonsági utasítások

**⚠ FIGYELEM!** Az üzemanyaggal üzemeltetett szerzőkkel való munkavégzés során mindig tartsa be a következő alapszabályokat, hogy csökkentse a testi sérülések és/vagy a készülék károsodásának kockázatát.

#### **A láncfűrész üzembe helyezése előtt olvassa el ezeket az utasításokat, és őrizze meg őket.**

1. Ne dolgozzon a láncfűrészrel, ha fáradt, beteg, alkohol és/vagy drogok hatása alatt áll.
2. Legyen óvatos az üzemanyag kezelésekor. Az üzemanyag feltöltésének helyétől legalább 3 m távolságban indítsa el a láncfűrész.
3. Csak akkor fűrészelj, ha megtisztította a munkaterületet, stabilan áll, és megtervezte a dőlő fa előli eltávolodás útvonalát.
4. A láncfűrész indítása előtt győződjön meg arról, hogy a láncfűrész semmivel nem érintkezik.
5. Csak akkor hordozza a láncfűrész, ha megállt a motor, a vezetősín a vezetősín-borításban van, és a kipufogó a testével ellentétes irányba néz.
6. Ne helyezzen üzembe olyan láncfűrész, amely sérült, helytelenül van beállítva vagy nem teljesen vagy lazán van felszerelve. Győződjön meg arról, hogy láncfék működtetésekor leáll a láncfűrész.
7. A láncfűrész lehelyezése előtt kapcsolja ki a motort.
8. Kisebb bokrok és sarjak fűrészeléskor legyen különösen óvatos, mivel a vékony ágazat beakadhat a láncfűrészbe, és az Ön irányába csapódhat, vagy kibillentheti Önt az egyensúlyából.
9. Megfeszített ág fűrészeléskor ügyeljen arra, hogy az ág esetleg visszacsapódhat, amikor hirtelen csökken a fa feszítése.
10. Ügyeljen arra, hogy a markolatok szárazak és tiszták legyenek, és ne legyen rajtuk olaj vagy benzinkeverék.
11. Ne használja fa vágására a láncfűrész, hacsak nem rendelkezik megfelelő képzettséggel.
12. A láncfűrész teljes karbantartását – eltekintve a jelen kezelési és karbantartási útmutatóban megadott pontoktól – csak megbízott szervizszemélyzet végezheti el.

13. A láncfűrész szállításához és tárolásához helyezze fel a vezetősín borítását.
14. Sem kültéren, sem beltéren ne dolgozzon gyúlékony folyadékok vagy gázok közelében vagy jelenlétében. Ekkor robbanás- és/vagy tűzveszély áll fenn.
15. Járó láncfűrésznél ne töltsön be üzemanyagot, olajat vagy kenőanyagot.
16. Csak megfelelő anyagot fűrészeljen: Csak fát fűrészeljen. Ne használja olyan munkálatokhoz a láncfűrész, amelyekre nem alkalmas. Ne vágjon pl. műanyagot, falazatot vagy nem a fához tartozó anyagokat a láncfűrészszel.
17. Amint jární kezd a motor, a motoros készülék mérgező kipufogógázokat bocsát ki. Soha ne dolgozzon zárt vagy rosszul szellőző helyiségben.
18. A jelentős sérülések vagy meghibásodások megállapításához a készüléket használat előtt és fát vágás után felülvizsgálatnak kell alávetni.
19. Ha az olaj- vagy üzemanyagtartály feltöltésekor folyadék folyt a tartály mellé, akkor üzembe helyezés előtt tisztítsa meg ettől a készüléket.

**A láncfűrész kezelőjeként több pontot is figyelembe kell vennie ahhoz, hogy baleset- és sérülésmentesen végezhesse a fűrészelési munkálatokat.**

1. A visszacsapások alapjainak megértése csökkentheti vagy kizárhatja a meglepetés erejét. A hirtelen, meggondolatlan reakciók elősegítik a balesetek bekövetkezését.
2. Járó motornál szorosan, két kézzel tartsa a láncfűrész. Jobb kezével a hátsó, bal kezével az első fogantyút fogja. Ujjai szorosan zárják körbe a láncfűrész fogantyúit. Ha szorosan tartja a fogantyúkat, felfoghatja a visszacsapásokat és megőrizheti uralmát a láncfűrész felett. Ne engedje el a fogantyúkat.
3. Győződjön meg arról, hogy a terület, ahol dolgozik, akadályoktól mentes. A láncfűrészszel végzett vágás közben a vezetősín csúcsa ne érjen fatörzshöz, ághoz vagy hasonlókhöz.
4. Nagy motorsebességgel végezze a vágást.
5. Ne dőljön túlságosan előre, és ne végezzen vállmagasság feletti vágásokat.
6. A láncfűrész élezését és karbantartását a gyártó utasításai szerint végezze.
7. Ha a vágás közben beszorul a készülék, azonnal kapcsolja ki, és óvatosan szabadítsa ki. Ezt követően ellenőrizze, hogy nem sérült-e a készülék (pl. meghajlott vezetősín), és végezzen próbafutást.

**A láncfűrész az ütközőkarral helyezze közvetlenül a levágandó fára. Azt is javasoljuk, hogy a nagyobb átmérőjű ágak levágásához használja az ütközőkarmot.**

**Az ütközőkarmot erősen helyezze a fára, mielőtt a mozgó láncfűrészszel vág. A hátsó fogantyúval emelje meg a láncfűrész végét és a kengyeles fogóval vezesse. A köröm forgáspontként szolgál. Az áthelyezést a fogantyú enyhe nyomásával végezze. A tűrész így könnyen visszahúzható. Nyomja be a karmot és újból emelje meg a hátsó fogantyút.**

**Csak a fűrészlánc és vezetősín engedélyezett kombinációját használja (lásd a 14. fejezetet)!**

A szállítmány részét képező vágókészlet optimálisan igazodik a láncfűrészhez.

Ha nem egymáshoz illő alkotóelemeket párosít össze, akkor a vágókészlet már rövid üzemidő elteltével javíthatatlanul károsodhat és sérüléseket okozhat.

### ⚠ MEGJEGYZÉS

A következő mellékletet főként a végfelhasználók vagy alkalmi használók számára terveztük. A láncfűrész háztulajdonosok, kerttulajdonosok és kempingezők általi alkalmi használatra terveztük, és általános munkálatokhoz, pl. bozótvágáshoz, tűzifa aprításához stb. alkalmas. Nem alkalmas hosszabb ideig tartó munkavégzésre.

Hosszabb idejű munkavégzés esetén a vibrációk miatt a kezelő személy kezeiben keringési zavarok (**fehér ujj szindróma**) léphetnek fel. A fehér ujj szindróma egy olyan érrendszeri betegség, amelynek során az ujjak és a lábujjak kis véredényei hirtelen összehúzódnak. Az érintett területek nem kapnak megfelelő vérellátást, és emiatt rendkívül sápadtak lesznek. A vibráló készülékek gyakori használata az olyan személyek esetében, akiknek a vérkeringése gyengébb (például dohányosok, cukorbetegség) idegkárosodást okozhat.

Amennyiben szokatlan negatív hatásokat észlel, akkor azonnal fejezze be a munkát és forduljon orvoshoz. A veszélyek csökkentése érdekében tartsa be az alábbi utasításokat:

- Hideg időjárás esetén tartsa melegen a testét és főleg a kezeit.
- Rendszeresen tartson szünetet és közben mozgassa a kezeit, hogy elősegítse a vérkeringést.
- Rendszeres karbantartással és a készülék rögzített részeivel gondoskodjon a gép lehető legkisebb mértékű vibrációjáról.

### 5.2 Személyek biztonsága

- Ne használja egy kézzel a láncfűrész! Ellenkező esetben fennáll a kezelő személy, a segítő vagy a nézelődők sérülésének veszélye. Ezt a láncfűrész kétkézkes üzemeltetésre tervezték.

- Viseljen személyi védőfelszerelést, amely a következőkből áll: Vágásálló cipő, vágásvédő nadrág, jól látható mellény vagy kabát jelzőszínekben, kesztyű, valamint rostélyal és hallásvédővel ellátott sisak.
- Amikor elindítja a láncfűrész vagy vágásokat végez vele, ne tartózkodjanak mások a közelben. Akadályozza meg, hogy a nézelődők és állatok a munkaterületre lépjenek.
- Ha jár a motor, minden testrészét tartsa távol a láncfűrészről.

### 5.3 A gyúlékony üzemi anyagok kezelésére vonatkozó biztonsági utasítások

1. **FIGYELMEZTETÉS!**: A benzin rendkívül gyúlékony
2. A benzint csak kifejezetten erre a célra készített tartályokban tárolja.
3. Csak a szabadban tankoljon benzint és ne dohányozzon közben.
4. A motor beindítása előtt tankoljon benzint. Soha ne távolítsa el az üzemanyagtartály fedelét és ne töltsön be benzint, amíg a motor még jár vagy forró.
5. Ha kifolyik az üzemanyag, akkor ne próbálkozzon a motor indításával, hanem vigye el a gépet arról a helyről, ahol az üzemanyag kifolyt, és mindaddig kerülje a gyújtóforrások létrehozását, amíg el nem párolog az üzemanyagpára. Helyezze vissza biztonságosan az üzemanyagtartály fedelét és a benzintartály sapkáját.

#### Üzemanyag feltöltése

- Feltöltés előtt mindig állítsa le a motort.  
**▲ FIGYELEM!** A tanksapkát mindig óvatosan nyissa ki, hogy a fennálló túlnyomás lassan szűnjön meg.
- A készülékkel történő munkavégzés során a ház hőmérséklete megemelkedik. A tankolási folyamat előtt hagyja teljesen kihűlni a készüléket.  
**▲ FIGYELEM!** Amennyiben a készülék nem hűl le megfelelően, akkor tankoláskor az üzemanyag meggyulladhat, és súlyos égési sérüléseket okozhat.
- Ügyeljen arra, hogy ne töltsön túl sok üzemanyagot a tartályba. Ha kifolyik az üzemanyag, akkor azonnal el kell távolítani az üzemanyagot, és tisztítsa meg a készüléket.
- Az üzemanyagtartály fedelét mindig jól zárja le, hogy megakadályozza a készülék üzemelése közben keletkező vibráció miatti meglazulást.

## ▲ VESZÉLY

Ne tankolja fel a készüléket nyílt láng közelében.

### A belső égésű motorok használatára vonatkozó speciális biztonsági rendelkezések

## ▲ VESZÉLY

A robbanómotorok az üzemelés és a tankolás alatt különösen veszélyesek. Olvassa el és mindig tartsa be a figyelmeztetéseket. Ha figyelmen kívül hagyja őket, az súlyos, akár halálos sérülésekhez vezethet.

1. Tilos a készüléken módosítást végezni.
2. **▲ FIGYELEM!**  
**Mérgezésveszély**, a kipufogógázok, üzemanyagok, kenőolajgőzök, fűrészpor és kenőanyagok mérgezőek; a kipufogógázokat nem szabad belélegezni.
3. **▲ FIGYELEM!**  
**Égési sérülések veszélye**, ne érintse meg a kipufogót és a hajtómotort
4. Tilos a készüléket nem szellőző helyiségben vagy gyúlékony környezetben üzemeltetni.
5. **▲ Robbanásveszély!**  
 Soha ne üzemeltesse a készüléket olyan helyiségben, ahol rendkívül gyúlékony anyagok találhatóak.
6. Szállításkor rögzíteni kell a készüléket elcsúszás és billenés ellen.
7. Ügyeljen arra, hogy tankoláskor ne folyjon üzemanyag a motorra vagy a kipufogóra.
8. Javítási és beállítási munkálatokat csak felhatalmazott szakember végezhet.
9. Ne érjen a mechanikusan mozgatott vagy forró alkatrészekhez. Ne vegye le a védőburkolatokat.
10. A műszaki adatoknál a hangteljesítményszint ( $L_{WA}$ ) és a hangnyomásszint ( $L_{pA}$ ) pontokban megadott értékek a kibocsátási szintre vonatkoznak, és nem feltétlenül jelentenek biztonságos munkaszintet. Mivel a kibocsátási és immissziós szintek között összefüggés áll fenn, ezért az nem használható megbízható módon az esetlegesen szükséges, kiegészítő óvintézkedések meghatározásához. A munkaerő aktuális immissziós szintjét befolyásoló tényezők a munkatér tulajdonságait, más zajforrásokat stb. is tartalmazzák, mint például a gépek és egyéb szomszédos folyamatok számát és azt az időtartamot, amíg a kezelőt zajhatás éri. Ezenkívül a megengedett immissziós szint országonként eltérő lehet. Ennek ellenére ez az információ lehetőséget biztosít a gép kezelőjének arra, hogy jobban felmérhesse a kockázatokat és veszélyeket.

11. Soha semmilyen tárgyat ne helyezzen a szellőzőnyílásokba. Ez arra az esetre is vonatkozik, ha a készülék ki van kapcsolva. Amennyiben nem tartják be ezt a rendelkezést, akkor sérülések fordulhatnak elő és károsodhat a készülék.
12. Tartsa a készüléket mindig olajtól, kosztól és más szennyeződéstől mentes állapotban.
13. Gondoskodjon arról, hogy szabályszerűen működjön a kipufogódob és a légszűrő. Ezek az alkatrészek tűzvédőként szolgálnak hibás gyújtás esetén.
14. Állítsa le a motort:
  - Minden esetben, ha a gépet elhagyja
  - Mielőtt üzemanyagot tankol
15. A motor leállításához soha ne használja a szívót.

#### 5.4 A láncfűrész biztonsági funkciói (1. ábra)

**1 CSEKÉLY VISSZACsapÁSÚ LÁNC** speciális kialakítású biztonsági berendezéseivel segít a visszacsapó erők csökkentésében és azok jobb felfogásában.

**3 ELÜLSŐ KÉZVÉDŐ** védi a kezelőszemély bal kezét, ha az lecsúszna az elülső fogantyúról, amikor működik a láncfűrész.

**A 3 LÁNCFÉK** olyan biztonsági funkció, amely a visszacsapások által okozott sérülések csökkentésére szolgál, mivel ezredmásodpercek alatt megállítja a működő fűrészláncot. **Ez AZ ELSŐ KÉZVÉDŐVEL aktiválható.**

**A 8 GÁZKAR-ZÁR** megakadályozza a motor véletlen gyorsulását. A gázkar csak akkor nyomható le, ha a gázkar-zár le van nyomva.

**A 11 BE-KI KAPCSOLÓ** kikapcsoláskor azonnal leállítja a motort. A motor (újbeli) beindításához a STOP kapcsolót EIN helyzetbe kell állítani.

**18 LÁNCFOGÓ** csökkenti a sérülésveszélyt, ha a fűrészlánc üzem közben elszakad vagy kicsúszik a vezetésből. A láncfogó úgy van kialakítva, hogy felfogja a körbecsapódó láncot.

#### MEGJEGYZÉS

Ismerkedjen meg a láncfűrészszel és alkatrészeivel.

#### 5.5 A láncfűrészre vonatkozó biztonsági utasítások

- **Ha jár a fűrész, minden testrészét tartsa távol a fűrészlánctól. Mielőtt beindítja a fűrész, győződjön meg arról, hogy semmi nem ér hozzá a fűrészláncához.** Ha láncfűrészszel dolgozik, már egy pillanatnyi figyelmetlenség is ahhoz vezethet, hogy a fűrészlánc elkapja a ruháját vagy valamilyen testrészét.

- **Ne dolgozzon a fára felmászva a láncfűrészszel, kivéve, ha ehhez speciális oktatásban részesül.** A láncfűrészszel fára mászva végzett szakszerűtlen üzemeltetés esetén sérülésveszély áll fenn.
- **Megfeszített ág vágásakor számoljon azzal, hogy az ág visszarúg.** Ha felszabadul a fa rostjainak feszültsége, a megfeszült ág megütheti a kezelő személyt, és/vagy kiránthatja a kezéből a láncfűrészszel.
- **Legyen különösen óvatos, amikor aljnövényzetet és fiatal fákat vág.** A vékony anyag beakadhat a fűrészláncba. Önnek csapódhat, vagy kibillentheti az egyensúlyából.
- **A láncfűrészszel az elülső fogantyújánál fogja meg, kikapcsolt állapotban szállítsa, a fűrészláncot magától elfordítva. A láncfűrész szállításakor vagy tárolásakor mindig helyezze fel a védőburkolatot.** A láncfűrészszel gondos kezelése csökkenti annak valószínűségét, hogy véletlenül a működő fűrészláncba ér.
- **Kövesse a kenésre, a láncfeszítésre és a tartozékok cseréjére vonatkozó utasításokat.** A szakszerűtlenül megfeszített vagy kent lánc elszakadhat, vagy növelheti a visszacsapás kockázatát.
- **A fogantyúkat tartsa szárazon és tisztán, valamint olaj- és zsirmentesen.** A zsíros, olajos fogantyúk csúszósak, és a készülék feletti uralom elvesztéséhez vezethetnek.

#### A visszaesés okai és elkerülése:

- Visszacsapásra akkor fordulhat elő, ha a vezetősín csúcsa egy tárgyhoz ér, vagy ha meghajlik a fa, és a fűrészlánc beszorul a vágatba.
- Ha a vezetősín csúcsa hozzáér valamihez, az adott esetben váratlan hátrafelé irányuló reakciót válthat ki, amittől a vezetősín felfelé, a kezelő személy irányába csapódik.
- Ha a fűrészlánc beszorul a vezetősín felső élénél, akkor a sín hevesen visszarúghat a kezelő irányába.
- Ezen reakciók mindegyikének következtében elveszítheti a fűrész feletti uralmat, és akár súlyos sérülést is szenvedhet. Ne hagyatkozzon kizárólag a láncfűrészszel szerelt biztonsági berendezésekre. A láncfűrészszel kezelőjeként hozzon különböző intézkedéseket, amelyek segítségével baleset- és sérülésmentesen dolgozhat.

A visszacsapás az elektromos szerszám nem megfelelő vagy hibás használatának következménye. Ez az alábbiakban leírt elővigyázatossági intézkedésekkel megelőzhető:

- **Fogja szorosan, két kézzel a fűrész, ujjai fogják körbe a láncfűrész fogantyúit. Tartsa testét és karjait olyan helyzetben, hogy képes legyen a visszalökő erők felfogására.** Ha megfelelő intézkedéseket hoz, a kezelő személy uralma alatt tarthatja a visszalökő erőket. Soha ne engedje el a láncfűrész.
- **Kerülje a rendellenes testtartásokat, és ne fűrészellen vállmagasság felett.** Ezáltal megakadályozhatja, hogy a lap csúcsa véletlenül hozzáérintjen valamihez, és a váratlan helyzetekben jobban uralhatja a láncfűrész.
- **Mindig a gyártó által előírt pótlapokat és fűrészláncokat használja.** A nem megfelelő pótlapok és fűrészláncok a lánc elszakadásához és/vagy visszacsapáshoz vezethetnek.
- **Tartsa be a gyártó élezéssel és a fűrészlánc karbantartásával kapcsolatos utasításait.** A túl alacsony mélységhatároló növeli a visszacsapás lehetőségét.

### 5.6 Szervizeléssel / raktározással kapcsolatos biztonsági utasítások

Csak képzett szak személlyel és csak eredeti pótalkatrészek használatával javíttassa meg a szerszámot. Ezzel biztosítja a szerszám biztonságos használatának megőrzését.

1. Használat előtt minden esetben szemrevételezéssel ellenőrizze a készülék kopását és sérüléseit. Cserélje ki az elkopott vagy sérült elemeket és csavarokat. Minden anyát, csapot és csavart jól húzzon meg, és így gondoskodjon arról, hogy a felszerelés biztonságos üzemi állapotban legyen.
2. Rendszeresen ellenőrizze a szivárgást és a sűrűdások nyomait az üzemanyagrendszeren, például a porózus csöveket, laza vagy hiányzó kapcsokat és az üzemanyagtartály vagy az üzemanyagtartály-fedél sérüléseit. Használat előtt minden meghibásodást szüntessen meg.
3. A készülék, ill. a motor ellenőrzése vagy beállítása előtt távolítsa el a gyújtógyertyát, ill. a gyertyapipát, hogy elkerülje az akaratlan beindulást.

#### Tárolás

1. Soha ne tárolja a felszerelést üzemanyaggal a tartályban olyan épületben, ahol a gőzök nyílt lánggal vagy szikrával érintkezhetnek.
2. A zárt térben való tárolás előtt hagyja lehűlni a motort.

3. A tűzveszély csökkentése érdekében tartsa a motort, a hangtompítót és az üzemanyag-tárolót növényi anyagoktól távol, és ezeken a területeken ne használjon túlzott mennyiségű kenőanyagot.

#### Hosszabb idejű tárolás/téli tárolás

1. Hosszabb idejű tárolás/téli tárolás esetén teljes mértékben engedje le az üzemanyagot. Az üzemanyag olyan kémiai vegyület, melynek tulajdonságai hosszabb tárolás esetén megváltoznak. Az üzemanyagtartály leengedését a szabadban végezze.

A láncfűrész ne tárolja és használja 0°C alatti hőmérsékleten!

#### FIGYELMEZTETÉS

Az üzemelés során veszélyforrást jelenthet a szakszerűtlen karbantartás vagy egy probléma figyelmen kívül hagyása, ill. elhárításának elmaradása. Csak rendszeresen és megfelelően karbantartott gépeket szabad használni. Csak így garantálható a készülék biztonságos, gazdaságos és zavarmentes üzemeltetése.

A gépet nem szabad járó állapotban tisztítani, karbantartani, beállítani vagy javítani. A mozgó alkatrészek súlyos sérüléseket okozhatnak.

Ne használjon benzint vagy más gyúlékony oldószert a géprészek tisztításához.

#### FIGYELMEZTETÉS

Az üzemanyagok és oldószerek gőzei felrobbanhatnak.

A javítási és karbantartási munkálatok után helyezze vissza a védő- és biztonsági berendezéseket a készülékre.

Ügyeljen a készülék üzembiztos állapotára és főként az üzemanyagrendszer tömörségét ellenőrizze.

A motor hűtőbordáit mindig tisztítsa meg a szennyeződéstől.

#### VESZÉLY

E gép gyártója a hatályos termékfelelősségi törvény szerint nem felelős a gépen esett vagy a gép által okozott károkért a következő esetekben:

- nem eredeti pótalkatrészek beépítése és cseréje,
- a biztonsági alkotóelemek eltávolítása vagy módosítása.



## 5.7 Munkavégzési utasítások

### ⚠ Fontos utasítások

1. Kapcsolja ki a motort, ha a fűrész idegen testtel érintkezik. Ellenőrizze és szükség esetén javítsa meg a fűrész.
2. Óvja a láncot a szennyeződéstől és homoktól. Már a kisebb mennyiségű szennyeződéstől is életlenné válhat a lánc, ami növeli a visszacsapás reakciók veszélyét.
3. Mielőtt nehezebb feladatokban kezdene, gyakoroljon kisebb fatörzsek darabolásával, hogy ráérezzen a készülék használatára.
4. Mielőtt megkezdí a fűrészeléset, működtesse a gázkart, és adjon teljes gázt.
5. Amikor megkezdí a fűrészeléset, nyomja a fatörzs felé a láncfűrész házát.
6. A teljes fűrészelési folyamat során adjon teljes gázt.
7. Hagyja, hogy a fűrész dolgozzon Ön helyett. Csak enyhe lefelé irányuló nyomást fejtson ki.
8. Amint befejezte a munkát, engedje el a gázkart, hogy a motor üresjáratban járhasson. Ha terhelés nélkül járhatja tovább teljes gázon a készüléket, szükségtelen kopásra kerül sor.
9. A vágás vége felé ne fejtson ki nyomást a láncfűrészre, így megakadályozhatja, hogy elveszítse uralmát a készülék felett, amikor a fűrész kilép a fából.
10. Indítás után ellenőrizze az üresjárat beállítását. Üresjáratban a vágókésnek állnia kell. Ha a vágóberendezés üresjáratban üzemel, az üresjárat fordulatszámot csökkenteni kell (lásd „Üresjárat fordulatszám beállítása“).
11. A fűrész lehelyezése előtt állítsa le a motort.
12. Ha a vágás közben beszorul a készülék, azonnal kapcsolja ki, és óvatosan szabadítsa ki. Ezt követően ellenőrizze, hogy nem sérült-e a készülék (pl. meghajlott vezetősín), és végezzen próbafutást.
13. A végeleges vágás elvégzése előtt ellenőrizze, hogy nem találhatók-e nézők, állatok vagy akadályok a leesési területen.
14. A feszülő ágakat alulról felfelé kell levágni, hogy a láncfűrész ne akadjon el.
15. A vágás végéhez közeledve csökkentse a kifejtett nyomást, de továbbra is tartsa szilárdan a markolatokat, hogy az „átvágás” pillanatában uralni tudja a készüléket. Ügyeljen rá, hogy a fűrészlánc ne érintkezzen a talajjal.

### Visszacsapás (kickback)

- A láncfűrészsel végzett munkák során veszélyes visszacsapás következhet be.
- Visszacsapás akkor következik be, ha a láncvezető lap csúcsának felső része véletlenül fához vagy más szilárd tárgyhoz ér.

- Mielőtt a fűrészláncot bevezetné a vágási területre, a motoros fűrész oldalirányban elcsúszhat vagy felugorhat.

(**FIGYELEM!**: Fokozott visszacsapásveszély!)

- A motoros fűrész ekkor ellenőrizhetlenné válik, nagy erővel a fűrész kezelő felé csapódik, illetve felgyorsul (**sérülésveszély!**).

### A visszacsapás megakadályozására a következőket kell figyelembe venni:

- A beszűrő munkákat (a láncvezető lap csúcsának közvetlen beszúrása a fába) csak speciális képzésben részesült személyek végezhetik el!
- Mindig ügyeljen a láncvezető lap csúcsára. A már megkezdett vágások folytatásakor óvatosan járjon el.
- A vágást mozgó fűrészláncsal kezdje meg!
- A fűrészláncot mindig megfelelően élezze. Eközben különösen figyeljen a mélységmérő helyes magasságára!
- Soha ne vágjon át egyszerre több ágat egy vágással! Gallyazáskor ügyeljen rá, hogy ne érjen másik gallyhoz.
- Daraboláskor ügyeljen a szorosan mellette fekvő törzsekre is.

### Fakivágás – csak megfelelő képzettséggel

#### ⚠ VIGYÁZAT

Vigyázat!: Ügyeljen a törött vagy elszáradt ágakra, amelyek a fűrészelés közben lezuhanhatnak, és komoly sérüléseket okozhatnak. Ne fűrészelj épületek vagy villanyvezetékek közelében, ha nem tudja, hogy melyik irányba dől a kivágott fa. Ne dolgozzon éjszaka, mivel akkor rosszabbul lát, illetve esőben, hóban vagy viharban, mert ilyenkor kiszámíthatatlan a fa dőlésének iránya.

- Előre tervezze meg a láncfűrészsel végzett munkát.
- A fa körüli munkaterület legyen szabad, hogy Ön stabilan állhasson.
- Ha lejtőn fűrészelt, mindig a munkaterület magasabbán fekvő részén helyezkedjen el, mert a kivágott fa valószínűleg lefelé gurul vagy csúszik majd.

### A következő tényezők befolyásolhatják a fa dőlésének irányát:

- Szélirány és -sebesség
- A fa ferdesége. Egyenetlen vagy lejtős terepen a ferdeség nem mindig állapítható meg. Függgőn vagy vízmérték segítségével határozza meg a fa ferdeségét.
- Féloldalasan növő ágak (és ezzel féloldalas terhelés).
- Környező fák és akadályok

### Ügyeljen a letörött és korhadt farészekre.

Ha a törzs korhadt, hirtelen eltörhet és Önre dőlhet. Győződjön meg arról, hogy elegendő hely áll rendelkezésre a ledőlő fa számára. Tartson 2 1/2 fahoszsznyi távolságot a legközelebbi személytől, illetve egyéb tárgyaktól. A motorzaj elnyomhatja a figyelmeztető kiáltásokat.

Távolítsa el a szennyeződést, köveket, levált fakérgyet, szegeket, kapcsokat és huzalokat a fűrészelés helyéről

### ▲ Tartson szabadon egy menekülési útvonalat (A ábra)

1. pozíció: Menekülési útvonal
2. pozíció: A fa dőlésének iránya

### Nagy fák kivágása – csak megfelelő képzettséggel (kb. 15 cm törzsátmérőtől)

Nagy fák kivágásánál az alávágásos módszer használatos. Ekkor a kívánt dőlési iránynak megfelelően oldalt egy éket kell kivágni a fából. Miután a fa másik oldalán elvégezte a kivágáshoz szükséges vágást, a fa az ék irányába dől.

### ▲ MEGJEGYZÉS

Ha a fa nagy támasztógyökerekkel rendelkezik, akkor a bemetszés vágása előtt távolítsa el ezeket. Ha támasztógyökerek eltávolításához használja a fűrészelt, a fűrészléc ne érjen a talajhoz, mert ettől élettelené válik a léc.

### Alávágás és a fa kivágása (B és C ábra)

- Alsó vágáshoz először az ék (2) felső vágását (1) fűrészelve. 1/3 részig fűrészelve a fába. Ezután fűrészelve az ék (2) alsó vágását (3). Most távolítsa el a kivágott éket.
- Ezután elvégezheti a fa másik oldalán a kivágáshoz szükséges vágást (4 ábra). Ehhez kb. 5 cm-rel a bemetszés közepe fölé helyezze a fűrészelt. Így elegendő fa lesz a kivágáshoz szükséges vágás (4) és az ék (2) között, amely a kivágáskor zsanérként működik. Ez a zsanér a kivágáskor a helyes irányba tereli a fát.

### ▲ MEGJEGYZÉS

Mielőtt befejezi a fa kivágásához szükséges vágást, a kivágás irányának szabályozásához szükség esetén ékek segítségével szélesítse ki a vágást. Kizárólag fa vagy műanyag ékeket használjon. Az acélból vagy vasból készült ékek visszacsapódást vagy a készülék károsodását okozhatják.

- Figyeljen a fa dőlésére utaló jelekre: a recsegő zajokra, a kivágáshoz szükséges vágás tágulására vagy a felső ágak mozgására.
- Ha dőlni kezd a fa, állítsa meg a fűrészelt, helyezze le, és azonnal távozzon a menekülési útvonalon.

- A sérülések elkerülése érdekében a fűrészelt ne végezzen vágásokat részben kivágott fákon. Különösen ügyeljen azokra a részben kivágott fákra, amelyek nincsenek alátámasztva. Ha egy fa nem dől ki teljesen, tegye le a láncfűrészelt, és kábelcsörlő, csiga vagy vontatógép használatával segítsen rá.

### Kivágott fa fűrészélése (rönkprítás)

A „rönkprítás” kifejezés egy kivágott fa kívánt hosszúságú rönkökre való felaprítását jelenti.

### ▲ VIGYÁZAT

Ne álljon arra a törzsre, amelynek vágását éppen végzi. A törzs elgurulhat, Ön elveszti a stabilitását, valamint a készülék feletti uralmat. Soha ne végezze lejtős talajon a fűrészelési munkálatokat.

### Fontos utasítások

- Mindig csak egy rönköt vagy ágat fűrészelve.
- Legyen óvatos, amikor hasított fát vág. Az éles fadarabkák eltalálhatják Önt.
- A kisebb rönköket vagy ágakat fűrészbakon vágja. Rönkök vágásakor ne tartsa senki más a rönköt. Lábfejét vagy lábszárát se használja a rönk biztosítására.
- Ne használja olyan helyeken a fűrészelt, ahol a törzsek, gyökerek és a fa egyéb részei össze vannak fonódva. Húzza szabad helyre a rönköket, és először a szabad rönköket fogja meg.

### Különböző vágások a rönkprításhoz (D ábra)

### ▲ VIGYÁZAT

Ha a fűrész beszorul egy rönkbe, ne húzza ki erővel. Elveszítheti a készülék feletti uralmát, és súlyos sérüléseket szenvedhet és/vagy kárt tehet a fűrészben. Állítsa meg a fűrészelt, és üssön be egy fa vagy műanyag éket a vágatba, míg a láncfűrész könnyen kihúzhatóvá nem válik. Indítsa el újra a fűrészelt, és óvatosan folytassa a vágást. Soha ne indítsa el a fűrészelt, ha beszorult egy rönkbe.

### Felső vágás (E ábra, 1. poz.)

A felső vágást a törzs felső oldalán ejtse, és tartsa a törzshöz a fűrészelt. Felső vágásnál csak enyhe lefelé irányuló mozgást fejtse ki.

### Alsó vágás (E ábra, 2. poz.)

Az alsó vágást a törzs alsó oldalán ejtse, és tartsa a törzshöz a láncfűrész felső részét. Alsó vágásnál csak enyhe felfelé irányuló húzást fejtse ki. Fogja szorosan a fűrészelt, hogy uralma alatt tartsa a készüléket. A fűrész hátrafelé (az Ön irányába) nyomódik.

### ⚠ VIGYÁZAT

Alsó vágáshoz soha ne tartsa fordítva a fűrész. Ebben a helyzetben nem uralja a készüléket. Az első vágást mindig a rönk nyomott oldalán végezze. Az a rönk nyomott oldala, amelyen a rönk súlyának nyomása összpontosul.

#### Rönkapritás támaszok nélkül („F” ábra)

- Először 1/3 részig végezzen egy felső vágást (1) a fában.
- Fordítsa át a rönköt, és végezzen egy második felső vágást (2).
- A kompressziós oldalon végzett fűrészelés során ügyeljen arra, hogy ne szoruljon be a fűrész. A rönkök kompressziós oldalán végzett vágásokhoz lásd az ábrát.

#### Rönkapritás rönkön vagy támaszon (G-H. ábra)

- Gondoljon arra, hogy az első vágást (1) mindig a rönk leterhelt oldalán végezze.
- Ehhez 1/3 részig fűrészeljén a törzsbe.
- Végezze el a második lépést (2).

#### Gallyazás és nyesés

### ⚠ VIGYÁZAT

Mindig figyeljen oda, és védje magát a visszacsapás ellen. Soha ne hagyja, hogy gallyazáskor vagy ág nyesésekor a mozgó lánc a vezetősín csúcsánál másik ágakkal vagy tárgyakkal érintkezzen. Az ilyen érintkezés súlyos sérüléseket okozhat.

### ⚠ VIGYÁZAT

Gallyazáshoz vagy nyeséshez soha ne másszon fel a fára. Ne álljon létrára, emelvényre stb. Elveszítheti egyensúlyát, és a készülék feletti uralmat.

#### Fontos utasítások

- Lassan dolgozzon, és két kézzel, szorosan tartsa a fűrész. Ügyeljen arra, hogy stabilan álljon, és megőrizze egyensúlyát.
- Ügyeljen a visszacsapódó farészekre. Legyen rendkívül óvatos, amikor kicsi fadarabokat vág. A hajlékony anyag beakadhat a fűrészláncba, Ön felé csapódhat, vagy kibillentheti Önt az egyensúlyából.
- Ügyeljen a visszacsapódó farészekre. Ez különösen érvényes a meghajlott vagy terhelés alatt álló ágakra. Kerülje az ággal vagy a fűrészszel való érintkezést, amikor csökken a fa feszítése.
- Tartsa szabadon a munkaterületet. Tisztítsa meg az utat az ágaktól, hogy megelőzze az elbotlást.

#### Gallyazás

- Csak kivágott fán végezze a gallyazást. Csak ezt követően végezhető biztonságosan és megfelelően a gallyazás.
- A nagyobb ágakat hagyja a kivágott fa alatt, és használja őket támaszként a további munkálatokhoz.
- A kivágott fa gyökerétől induljon, és haladjon a csúcs felé. A fa kisebb részeit egy vágással távolítsa el.
- Közben ügyeljen arra, hogy a fa mindig Ön és a fűrész között maradjon.
- A nagyobb, támasztó ágakat a „Rönkapritás támaszok nélkül” szakasz módszerével távolítsa el.
- A fa kisebb, szabadon lógó részeit mindig egy felső vágással távolítsa el. Alsó vágásnál ezek a fűrészre eshetnének, illetve beszorulhatnak a fűrész.

#### Nyesés (K ábra)

### ⚠ VIGYÁZAT

Csak vállmagasságban, illetve annál lejjebb található ágakat nyessen. Soha ne vágjon vállmagasságnál feljebb található ágakat. Az ilyen munkálatokat bízza szakemberre.

- Az első vágásnál (1. poz.) vágjon be az alsó ág rész 1/3-áig.
- Ezután a második vágással (2. poz.) teljesen vágja át az ágat. A harmadik vágás (3. poz.) egy felső vágás, amellyel 2,5-től 5 cm-ig leválaszthatja a törzsről.

#### 5.8 Fennmaradó kockázatok

### ⚠ VESZÉLY

#### MECHANIKUS VESZÉLYEK:

Forgó fűrészlánc  
Az erőátvitel mozgó alkatrészei  
A fűrészláncból kivetett alkatrészek  
A fűrészlánc eltörése

A motorvezérlő rendszer vagy a beállító elemek olyan üzemzavara, amely bekapcsolt fűrészláncnál váratlan beindulást okozhat, váratlan túlpörgés

#### ELEKTROMOS VESZÉLYEK:

az elektronika feszültség alatt álló alkatrészei (közvetlen érintkezés) vagy olyan alkatrészek, amelyek meghibásodás miatt erősáram alatt állnak (közvetett érintkezés)

#### TERMIKUS VESZÉLYEK:

Forró motoralkatrészek, beleértve az olyan elemeket, amelyek a hősugárzástól forrósdotak fel.

### ZAJ OKOZTA VESZÉLYEK:

A motor, a hajtómű és a vágórendszer, beleértve a merev gépalkatrészek rezonanciáját, halláskárosodást (siketséget) és más fiziológiai zavarokat (pl. egyensúlyvesztést, eszméletvesztést) valamint az akusztikus jelzések és a beszédkommunikáció zavarait okozhatja.

### REZGÉSEK OKOZTA VESZÉLYEK:

Motor, fogantyúk

### ANYAGOK OKOZTA VESZÉLYEK:

Motor-kipufogógázok, benzin

### ERGONÓMIAI VESZÉLYEK:

Beállító elemek, fogantyúk stb. elrendezése és kialakítása

### VESZÉLYEK KOMBINÁCIÓJA:

Rossz tartás vagy túlzott megerőltetés a kézi beállító elemek nem megfelelő elrendezése vagy kialakítása miatt, beleértve a kéz-kar anatómia nem megfelelő figyelembe vételét a fogantyú kialakításánál, a gép egyensúlyánál és a karmos ütköző használatánál. Forró motoralkatrészek/elektromos rövidzárlat szivárgós benzintartállyal/a benzin kifolyásával együtt

### SÉRÜLÉSVESZÉLY !

A fűrészlánccal való érintkezés halálos vágási sérüléseket okozhat.

Soha ne nyúljon kézzel a mozgó fűrészlánchoz.

### VISSZACsapás VESZÉLYE !

A visszacsapás halálos vágási sérüléseket okozhat.

### ÉGÉSI SÉRÜLÉSEK VESZÉLYE !

Üzem közben a lánc és a vezetősín felforrósodik.

### Magatartás vész helyzetben

Kezdje meg a szükséges elsősegély-intézkedéseket, és a lehető leggyorsabban kérjen segítséget szakképzett orvostól. Védje meg a sérült személyt a további sérülésektől, és helyezze nyugalomba. Az esetlegesen fellépő balesetek esetére mindig legyen egy, a DIN 13164 szabványnak megfelelő elsősegélydoboz a munkahelyen, könnyen hozzáférhető helyen. Azonnal pótolja az elsősegélydobozból kivett anyagot. Ha segítséget kér, akkor adja meg a következő adatokat:

1. A baleset helye
2. A baleset típusa
3. Sérültek száma
4. Sérülések típusa

**Az összes biztonsági utasítást és útmutatót őrizze meg későbbi használat céljából.**

## 6. Technikai adatok

Gép vezetősín nélkül, H x Sz x M	375 x 182 x 190 mm
Súly vezetősín és fűrészlánc nélkül üres tank mellett	5.1 kg
Súly vezetősínnel és fűrész- lánccal üres tank mellett	7.0 kg
Vágási hossz	47 cm
Vezetősín hossza	508 mm
Automatikus lánckenő olajozás	igen
Lánckenő olaj	Speciális lánckenő olaj
Lánckenő olaj-tartály térfo- gata	260 cm <sup>3</sup>
Fűrészlánc osztása	0.325" / 8,255 mm
Meghajtótagok vastagsága	0,057" / 1.47 mm
Fűrészlánc típusa	325.058-76BL
Meghajtó lánckerék fogszáma	7
Meghajtó lánckerék fogkiosztása	0.325"
Láncfék	igen
Vezetősín típusa	BE20-76-5812P
Max. láncsebesség	21,2 m/s
Motor	1 hengeres, 2-üte- mű, levegőhűtéses
Motor lökettérfogata	53 cm <sup>3</sup>
Maximális motorteljesítmény	2 kW
Üresjárat fordulatszám	3100±300 min <sup>-1</sup>
Maximális fordulatszám vágókészlettel	11000 min <sup>-1</sup>
Üzemanyag-tartály térfogata	550 cm <sup>3</sup>
Üzemanyag-keverék	kever 40:1

**Korlátozza minimális szintre a zajképződést és a vibrációt!**

### Viseljen hallásvédőt.

#### A zaj halláskárosodást okozhat.

- Csak kifogástalan állapotban lévő készülékeket használjon
- Rendszeresen végezze el a készülék karbantartását és tisztítását.
- Munkamódszerét igazítsa az eszközhöz.
- Ne terhelje túl a készüléket.
- Szükség szerint ellenőriztesse a készüléket.
- Kapcsolja ki a szerszámot, ha nem használja.
- Viseljen kesztyűt.

Mért hangnyomásmérték $L_{p(A)}$	93 dB(A)
bizonytalanság $K_{p(A)}$	3 dB
garantált hangteljesítményszint $L_{w(A)}$	114 dB(A)
Mért hangteljesítményszint $L_{w(A)}$	108,7 dB(A)
bizonytalanság $K_{w(A)}$	3 dB
vibrációja, első markolat	10 m/s <sup>2</sup>
vibrációja, hátsó markolat	9 m/s <sup>2</sup>
bizonytalanság	1,5 m/s <sup>2</sup>

## 7. Az üzembe helyezés előtt

**⚠ FIGYELEM!** Csak akkor indítsa el a motort, ha teljesen összeszerelte és ellenőrizte a láncfűrészszert.

**⚠ FIGYELEM!** A fűrészlánc kezelésekor vagy beállításakor mindig viseljen erős kesztyűt.

### A vezetősín és a fűrészlánc felszerelése (3–6. ábra)

Nyissa ki a csomagot, és a következőképpen szerelje fel a vezetősínt és a fűrészláncot:

1. Nyomja hátra a (3) első kézvédőt (14. ábra/3a), hogy a láncféket kikapcsolja.
2. Oldja ki a két darab (B) anyacsavart és vegye le a lánchajtás (17) burkolatát.
3. Ütközőkarom felszerelése (3. ábra)  
Helyezze a (19) ütközőkarmot a ház nyílásaiba (lásd a 3. ábrát) és rögzítse a 2 (19a) rögzítőcsavarral. Használja a (10) szerelőszerszámokkal szállított szerszámot.
4. Csúsztassa a fűrészláncot a lánckerék köré. Csúsztassa ezután a fűrészláncot a vezetősínre. Ügyeljen a fűrészlánc beszerelési irányára. (4–5. ábra)
5. Helyezze a fűrészlánc (Z) feszítőcsavarját a vezetősín (Y) alsó furatába. (4. ábra)
6. Szerelje fel a lánchajtás (17) burkolatát és kézzel húzza meg a (B) anyacsavarokat.

### A fűrészlánc beszerelési iránya (lásd az 5. ábrát)

#### A fűrészlánc feszítése (6–8. ábra)

1. A vezetősín első részét kézzel szorosan tartsa.
2. Állítsa be a (C) feszítőcsavarral a fűrészlánc feszességét úgy, hogy a fűrészlánc teljesen a vezetősínre feküdjön, de ne legyen nagyon feszes.
3. Húzza meg a vezetősín (B) feszítő-anyacsavarát a gyertyakulccsal (kb. 12–15 Nm).
4. Kézzel ellenőrizze, hogy a fűrészlánc súrlódás nélkül fut-e a vezetősínen és megfelelő-e a feszessége.
5. Szükség esetén állítsa után a fűrészlánc feszeségét.

Ha után kell feszíteni a láncot.

A láncfeszítés beállítása.

A fűrészlánc helyes feszítése különösen fontos, ezért az üzemelés megkezdése előtt, valamint minden fűrészelési munkánál, rendszeres időközönként ellenőrizze. Ha időt szán a fűrészlánc helyes beállítására, javíthatja a fűrészelési eredményeket, és a lánc hosszabb élettartamát érheti el.

### ⚠ MEGJEGYZÉS

Ha **túl laza** vagy **túl merev** a fűrészlánc feszítése, akkor gyorsabban elkopik a hajtókerék, a kard, a lánc és a forgattyús tengely csapágya.

### ⚠ MEGJEGYZÉS

Az új fűrészlánc tágul, így kb. 5 vágás elteltével után kell állítani. Ez szokványos jelenség az új fűrészláncoknál, és a jövőbeni beállítások időköze idővel nő.

### Üzemanyag és fűrészlánc-olaj

**⚠ FIGYELEM!** Az üzemanyag és a fűrészlánc-olaj erősen gyúlékony. Ne dohányozzon, ill. ne tegye ki a készüléket nyílt lángnak, ha a készüléket használja.

### Üzemanyag

Az optimális eredmény elérése érdekében használjon normál, ólommentes benzint (max. 5% bio-etanol), különleges 2 ütemű olajjal keverve.

### Üzemanyag keverés

Az üzemanyagot alkalmas tartályban keverje össze a 2 ütemű olajjal. Rázza meg a tartályt, hogy mindegyiket gondosan összekeverjen.

**⚠ FIGYELEM!** Soha ne használjon a láncfűrészhez tiszta benzint. Ettől a motor károsodik és Ön elveszíti a garanciális igény jogosultságát. Ne használjon olyan üzemanyag-keveréket, amelyet 90 napnál hosszabb ideig tároltak.

**⚠ FIGYELEM!** Alkalmazzon különleges 2 ütemű olajat a léghűtéses 2 ütemű motorokhoz **40:1** keverési arányban. A nem megfelelő olajozás károsítja a motort és Ön elveszíti a garanciális igény jogosultságát a motorra.

### ÜZEMANYAG KEVERÉSI TÁBLÁZATA

Keverési arány: 40 rész benzin 1 rész kétütemű olajhoz.

Benzin	Kétütemű olaj
1 Liter	25 ml
5 Liter	125 ml

Soha ne indítsa el és ne üzemeltesse a fűrészrt, ha a lánc vagy a láncfékező kar, illetve az elülső kézvédő nem megfelelően van felszerelve. Ezenkívül az indítást mindig kioldott láncfékkel kell elvégezni, amelyhez a következők szerint járjon el:

- A láncfűrészrt a (4) első fogantyúval tartsa.
- Nyomja a (3) első kézvédőt előre a (3b) állásba. Adjon rövid gázt, a fűrészlánc még ne mozogjon.
- Húzza a (3) első kézvédőt hátra a (3a) állásba. Adjon gázt, a fűrészlánc mozduljon meg.

Az üzemanyag- és a láncolajtartály feltöltése után kézzel zárja le a tartályfedeleket. Ehhez ne használjon szerszámot.

### Ajánlott üzemanyagok

Néhány hagyományos benzint oxigéntartalmú adalékanyagokkal, például alkohol- vagy étervegyületekkel kevernek, hogy megfeleljenek a levegőtisztaság megőrzésével kapcsolatos szabványoknak. Az Ön motorja minden olyan benzinfajttal kielégítően működik, amelyeket járművekkel való használatra terveztek, így az oxigénnel dúsított benzinfajttal is. Javasoljuk, hogy ólommentes hagyományos benzint használjon üzemanyagként (max. 5% bioetanol).

### A fűrészlánc és a vezetősín olajozása

Valahányszor az üzemanyagtartályt benzinnel feltölti, után kell tölteni a fűrészlánc-olaj tartályát is. Ehhez ajánljuk a kereskedelmi forgalomban kapható fűrészlánc-olaj használatát.

1. Helyezze a láncfűrészrt a lánchajtás-házfedél felőli (17) oldalára.
2. Vegye le a (14) olajtartály és a (12) üzemanyag-tartály nyílás fedelét.
3. Töltsse fel a fűrészlánc-olaj tartályát (9. ábra D1) 80%-ig fűrészlánc-olajjal.
4. Töltsön benzin-olaj keveréket az üzemanyag-tartályba (9. ábra D2).
5. Zárja le az olajtartály (14) fedelét és az üzemanyag-tartály (12) fedelét.

### Láncfék (14. ábra)

#### ⚠ MEGJEGYZÉS

**Minden üzembe helyezés előtt ellenőrizze a láncfék működését.**

- A láncfűrészrt a (4) első fogantyúval tartsa.
- Nyomja a (3) első kézvédőt előre a (3b) állásba. Adjon rövid gázt, a fűrészlánc még ne mozogjon.
- Húzza a (3) első kézvédőt hátra a (3a) állásba. Adjon gázt, a fűrészlánc mozduljon meg.

### Az olajellátás ellenőrzése

A fűrészlánc kenésének ellenőrzéséhez a láncfűrészrt a fűrészláncsal tartsa egy papírlap fölé, majd néhány másodpercig működtesse teljes gázzal. A papíron a mindenkor beállított olajmennyiség ellenőrizhető.

#### ⚠ MEGJEGYZÉS

Mindig ügyeljen arra, hogy az olajtartályban legyen elég olaj a fűrészlánc kenéséhez.

**Automatikus fűrészlánckenés – Finombeállítás lehetséges!**

## 8. Kezelés

Kérjük, vegye figyelembe a zajvédelmi törvény rendelkezéseit.

Minden üzembe helyezés előtt vizsgálja meg a készüléket az alábbi szempontok szerint:

- az üzemanyagrendszer tömítettsége
- a védőberendezések és a vágóberendezés kifogástalan állapota és hiánytalansága
- Az összes csavarozás szoros meghúzása
- Minden mozgó alkatrész könnyű mozgása

### A készülék beindítása (10–13. ábra)

Soha ne indítsa el és ne üzemeltesse a fűrészrt, ha a lánc vagy a láncfék karja, illetve az elülső kézvédő nem megfelelően van felszerelve. Ezenkívül az indítás mindig aktív láncfék mellett történjen ehhez a következőképpen járjon el:

- Távolítsa el a borítást (15) a vezetősínről (2).
- A láncfűrészrt állítsa stabil és sima felületre. A fűrészlánc (1) nem érintkezhet a padlóval.
- Nyomja előre az elülső kézvédőt (3) addig, amíg be nem kattant. A fűrészláncot (1) a láncfék blokkolja.
- Nyomja meg 6–10 alkalommal az „elsődleges” üzemanyag-szivattyút (24).
- Állítsa a be-/kikapcsolót (11) „ON” állásba (11a).
- Húzza ki a hidegindító kart (szívató) (7) (N).
- A cipője orrát igazítsa a hátsó markolatba (9) (lásd a 13. ábrát).
- Tartsa szorosan a láncfűrészrt az elülső markolatnál (4) fogva, és lassan húzza meg a berántót (13), amíg ellenállást nem érez.
- Most hirtelen rántsa meg a berántót (13), hogy a motor elinduljon. Ha a motor nem indul el, ismétlje meg a folyamatot. Amíg a hidegindító kar (szívató) (7) kihúzott állapotban van (N), a motor csak rövid ideig működik, majd ismét leáll.
- Amint a motor leáll, működtesse együtt a gázkar zárját (8) és a gázkart (10). A hidegindító kar (szívató) (7) automatikusan „Melegindítás” üzemmódba ugrik.
- Most hirtelen rántsa meg újra a berántót (13), hogy a motor beinduljon.

Ha a motor többszöri próbálkozás után sem indul be, akkor olvassa el a „Hibaelhárítás” c.

### ⚠ MEGJEGYZÉS

Mindig egyenesen húzza ki a berántót (13). Tartsa erősen a berántó (13) fogantyúját, amikor a berántó (13) újra behúzódik. Ne hagyja gyorsan visszahúzódnia a berántót (13).

### MEGJEGYZÉS

Magas külső hőmérsékletek esetén előfordulhat, hogy hideg motor esetén is szívató nélküli indítást kell végezni!

- Oldja ki a láncféket úgy, hogy az első kézvédőt (3) hátrahúzza (lásd a 14. ábrát). VIGYÁZAT! A láncfék most kioldott állapotban van, és a fűrészlánc (1) most működik.

### MEGJEGYZÉS

Ha a fűrészlánc (1) üresjárásban mozog, vagy ha a motor gázelvételkor magától leáll, akkor porlasztóbeállítást kell végezni (lásd „A porlasztóbeállítások karbantartása” c. fejezetet).

- Emelje fel a láncfűrész.
- Bal kezével tartsa erősen az elülső markolatot (4).
- Jobb kezével tartsa erősen a hátsó markolatot (9). Ekkor a kézbegek a gázkar zárján (8) fekszenek, és a gázkar (10) a mutatóujj működteti.
- A gázkar (10) egyszeri működtetése után a motor alapjáraton működik.
- Hagyja a motort rövid ideig felmelegedni.

### Indítás meleg motor esetén

**(A készülék kevesebb, mint 15-20 percig állt csendben)**

- Nyomja előre az első kézvédőt (3) addig, amíg beakad. A fűrészláncot (1) a láncfék blokkolja.
- Állítsa a be-/kikapcsolót (11) „ON” állásba.
- Ha a motor üzemmeleg, nincs szükség a (7) szívató használatára.
- A cipője orrát igazítsa a hátsó kézvédőbe (9) (lásd a 13. ábrát).
- A láncfűrész tartsa szorosan az első markolatnál (4), és lassan húzza meg a berántót (13), amíg ellenállást nem érez.
- Most hirtelen rántsa meg a berántót (13), hogy a motor elinduljon. Ha a motor nem indul el, ismétlje meg a folyamatot. Ha a motor többszöri próbálkozás után sem indul be, akkor olvassa el a „Indítás hideg motor esetén”.

### A motor leállítása (10. ábra)

1. Engedje el a gázkart és várjon, míg a motor eléri az üresjárat fordulatszámot.

2. A motor leállításához állítsa a be-kikapcsolót „Stop” állásba. (10. ábra 11b)

### ⚠ MEGJEGYZÉS

Vész helyzetben a motor leállításához aktiválja a láncféket és állítsa a be-kikapcsolót „Stop” állásba.

## 9. Tisztítás és karbantartás

### ⚠ MEGJEGYZÉS

Minden tisztítási és karbantartási munka előtt húzza le a gyújtógyertya csatlakozóját. (19. ábra)

### Tisztítás

- Tartsa a lehető legnagyobb mértékben por- és szennyeződésmentesen a védőszerkezeteket, levegőnyílásokat és a motorházat. Egy tiszta kendővel súrolja le vagy alacsony nyomású sűrített levegővel fújja ki a készüléket. **FIGYELEM! Viseljen védőszemüveget!**
- Minden egyes használat után alaposan tisztítsa meg a készüléket. Ez különösen igaz a láncrea és a kardra.
- Rendszeresen tisztítsa meg a készüléket egy nedves ruhával és egy kis kenőszappannal. Ne használjon tisztító- és oldószereket. Ezek kikezdehetik a készülék műanyag alkatrészeit. Ügyeljen arra, hogy ne juthasson víz a készülék belsejébe.

## 10. Karbantartás és gondozás

### Légszűrő (16–18. ábra)

- Minden használat után tisztítsa meg a (H) légszűrőt.
- Csavarja ki a levegőszűrő-burkolatot rögzítő anyacsavart (18. ábra 6) és vegye le a ház fedelét. (lásd a 16. ábrát)
- Vegye ki a (H) légszűrőt.
- Tisztítsa meg a légszűrőt. Tiszta, meleg szappanos vízben mossa ki a szűrőt. Hagyja levegőn teljesen megszáradni.
- Helyezze be a légszűrőt. Tegye fel a levegőszűrő-ház burkolatát. Ügyeljen arra, hogy a levegőszűrő-ház burkolata pontosan illeszkedjen (S-V). Húzza meg a levegőszűrő-ház burkolatát rögzítő anyacsavart. (lásd a 16. ábrát)

### ⚠ MEGJEGYZÉS

Tanácsos pótszűrőket készleten tartani.

### Olajadagoló nyílás (20. ábra)

- Minden használat után ellenőrizze az olajadagoló (K) nyílását.
- Szerelje le a vezetősínt.

- Ellenőrizze, hogy az oljadagoló (K) nyílása nincs-e eltömődve.

### Vezetősín (23–24. ábra)

- Minden használat után tisztítsa meg a vezetősínt.
- Szerelje le a vezetősínt a gépről.
- Távolítsa el a fűrészport a vezetősínről és az olajcsatornából (23. ábra 1).
- A terelő fogaskereket (24. ábra 2/3) olajozza a karbantartó nyíláson át egy olajfecskendővel.

### Hengerfej-bordázat (20. ábra)

- Minden használat után tisztítsa meg az (M) hengerfej-bordákat. Ehhez használjon alacsony nyomású sűrített levegőt vagy ecsetet.
- ▲ **FIGYELEM!** **Viseljen védőszemüveget.**
- Ha a hengerfej-bordák között por és szennyezés van, a gép túlhevülhet.

### További karbantartási műveletek minden alkalmazás előtt

- Ellenőrizze, hogy nem szivárog-e az olaj- vagy az üzemanyag-tartály.
- Vizsgálja meg, hogy nincsenek-e a készüléken laza alkatrészek és csavarok. Különösen a fűrészláncot, a vezetősínt és a fogantyúkat ellenőrizze.
- Ha a gépen hibát állapít meg, haladéktalanul hárítsa el.

### Olaj-/üzemanyag szűrő (21. ábra)

- ▲ **FIGYELEM!** Soha ne üzemeltesse a láncfűrészrész (L1/L2) olaj-/üzemanyag-szűrő nélkül. 100 üzemóránként tisztítsa meg vagy sérülés esetén cserélje le az olaj-/üzemanyag-szűrőt. A szűrő cseréje előtt ürítse ki az olaj-/üzemanyag-tartályt.
- Vegye le az olaj-/üzemanyag-tartály (12/14) fedelét.
- Hajlítsa meg egy puha drótot.
- Vezesse be az üzemanyag-tartály nyílásába, és akassza be az üzemanyag-tömlőt. Óvatosan húzza a nyíláshoz az üzemanyag-tömlőt, míg el nem éri az ujjáival.

## ▲ MEGJEGYZÉS

### Ne húzza ki teljesen a tartályból a tömlőt.

- Emelje ki a szűrőt (L1/L2) a tartályból.
- Egy forgató mozdulattal húzza le a szűrőt, és tisztítsa meg. Ha sérült a szűrő, selejtezze le, és cserélje ki újra.
- Helyezze az üzemanyag-tömlőre a megtisztított, illetve új szűrő végét. Vezesse a tartály nyílásába a szűrő egyik végét. Győződjön meg arról, hogy a szűrő a tartály alsó sarkában ül. Szükség esetén egy hosszú csavarhúzóval tolja a megfelelő pozícióba a szűrőt.

- Töltse fel friss üzemanyag-olaj keverékkel a tartályt. Helyezze vissza az üzemanyag-tartály fedelét.

### Gyújtógyertya (17-19,22 ábra)

▲ **FIGYELEM!** A láncfűrészmotor teljesítmőképességének megőrzéséhez a gyújtógyertya (G) legyen tiszta, és megfelelő elektródátávolsággal (0,6-07 mm) rendelkezzen. 20 üzemóránként tisztítsa meg, illetve cserélje ki a gyújtógyertyát.

- Állítsa a (11) be-/kikapcsolót „Stop” állásba.
- Vegye le a levegőszűrő-ház (5) tetejét úgy, hogy a levegőszűrő-ház burkolatot (6) rögzítő anyacsavart balra forgatja. A levegőszűrő-ház burkolata ezután levehető.
- Húzza le a gyújtógyertya csatlakozóját, miközben lecsavarja a (G) gyújtógyertyáról.
- Vegye ki a gyújtógyertyát a (20) gyertyakulccsal. Ne használjon más szerszámot.
- Rézből készült drótkéffel tisztítsa meg a gyújtógyertyát, vagy helyezzen be egy új gyújtógyertyát. (22 ábra)

### Az üresjárat fordulatszám beállítása (25. ábra)

Ha a láncfűrész üresjáratban tovább fut, akkor korrigálni kell az üresjárat fordulatszámot.

1. Távolítsa el a dugót (T).
2. Hagyja a motort 3-5 percig felmelegedni (ne magas fordulatszámon!).
3. Csavarozza be a beállítócsavart (29a) egy csilagfejű csavarhúzó segítségével:

**az óramutató járásával megegyező irányba**

- az üresjárat fordulatszám emelkedik (+)

**az óramutató járásával ellentétes irányba**

- az üresjárat fordulatszám csökken (-)

Max. üresjárat fordulatszám: 3300 min<sup>-1</sup>

### Forduljon a gyártóhoz, ha a láncfűrész ennek ellenére üresjáratban tovább fut.

**Figyelem!** Semmi esetre se folytassa a munkát a láncfűrészszel!

**Fontos:** Az L/H dugón nem végezhet beállításokat.

### Porlasztó beállítása

A porlasztó gyárilag optimális teljesítményre lett beállítva. Ha utólag beállításra lenne szükség, vigye be a fűrészrész a megbízott ügyfélszolgálatához.

▲ **FIGYELEM!** Tilos a porlasztón saját kezűleg beállításokat végrehajtani!

### Vezetősín

- Az egyoldalú kopás elkerüléséért 8 munkaóra után fordítsa meg a vezetősínt.



## Fűrészlánc

### Fűrészlánc feszessége

Rendszeresen ellenőrizze és szükség esetén állítsa után a láncfeszítést. A lánc szorosan feküdjön fel a vezetősínre, de még elég laza legyen ahhoz, hogy kézzel meg lehessen húzni (8. ábra).

### Új fűrészlánc bejáratása

Az új fűrészlánc és vezetősín kevesebb mint 5 lépés után utánállítást igényel. Ez szokványos jelenség a bejáratás idején, és a későbbi utánállítások közötti időközök már nagyobbak lesznek.

### A fűrészlánc olajozása

Mindig győződjön meg arról, hogy az automatikus fűrészlánckenés megfelelően működik. Mindig ügyeljen arra, hogy az olajtartály fel legyen töltve.

A fűrészelési munkák közben a vezetősínek és a fűrészláncnak mindig megfelelően olajozottnak kell lennie, hogy csökkentse a vezetősínnel való súrlódást.

A vezetősínt és a fűrészláncot soha nem szabad működőképes kenés nélkül üzembe helyezni. Ha a láncfűrész szárazon vagy túl kevés olajjal üzemelteti, csökken a vágási teljesítmény, rövidebb lesz a vezetősín élettartama, a fűrészlánc gyorsan eltompul, és a vezetősín a túlmelegedés miatt nagyon erősen elhasználódik. A túl kevés olaj felismerhető a füstképződésről vagy a vezetősín elszíneződéséről. Mindig egy világos felületen ellenőrizze az olajkötöt, miközben a láncfűrész teljes gázon járva ezen felület irányába tartja.

### A lánc karbantartása

#### A lánc élezése

A lánc élezéséhez célszerszámokra van szükség, amelyek gondoskodnak arról, hogy a vágószerszámokat a megfelelő szögben és a megfelelő mélységben élezzék meg. A láncfűrészek tapasztalatlan használói számára azt javasoljuk, hogy a legközelebbi ügyfélszolgálat szakemberével végeztessék el a fűrészlánc élezését. Ha képesnek tartja magát a saját fűrészlánc élezésére, a szakértő ügyfélszolgálatától szerezze be a célszerszámokat.

#### A lánc élezése

A lánc élezését védőkesztyűben végezze. Az élezés után az összes vágótag egyforma szélességű és hosszúságú legyen.

### ⚠ MEGJEGYZÉS

Az éles lánc formás forgácsokat hoz létre. Ha a lánc fűrészport kezd létrehozni, akkor meg kell élezni.

A vágószerszámok 3-szori vagy 4-szeri élezése után vizsgálja meg a mélységhatároló magasságát, és ezt szükség esetén egy lapos reszelővel állítsa mélyebbre, majd kerekítse le az elülső sarkot.

### A fűrészlánc élezése

**⚠ FIGYELEM!** A készülék súrlódásmentes és biztonságos üzemeléséhez fontos, hogy a fűrészlánc mindig éles legyen.

A fűrészláncot meg kell élezni, ha:

- A forgács porszerű.
- Ha a fűrészeléshez nagyobb erőre van szükség.
- A fűrésznyom nem egyenes.
- Növekszik a rezgés.
- Emelkedik az üzemanyag-fogyasztás.

### ⚠ MEGJEGYZÉS

Javasoljuk, hogy a fűrészlánc utánélezését bízza szakemberre.

**Útmutató a fűrészlánc élezéséhez:**

	Reszelőátmérő	Felső szög	Alsó szög	Felső dőlésszög (55°)	Normál mélység
Fűrészlánc típusa					
		Befogás forgásszöge	Befogás dőlésszöge	Oldalsó szög	
21PBX	ca. 4,8 mm	30°	10°	80°	0,64 mm
Mélységűtköző				Reszelő	

**Fontos megjegyzés javítás esetén:**

Ha javításra visszaküldi a készüléket, akkor ügyeljen arra, hogy a készüléket biztonsági okokból olaj és a benzin nélkül küldje be a szervizállomásra.

**Tudnivalók a rendszeres időközönként végzendő karbantartást és ápolást illetően**

A hosszabb élettartamért, illetve a sérülések elkerülése érdekében és a biztonsági berendezések teljes működőképességének biztosítására a következőkben leírt karbantartási munkákat rendszeresen el kell végezni.

A jótállási igényeket csak abban az esetben ismerjük el, ha ezeket a munkákat rendszeresen és szabályosan elvégezték. Ennek figyelmen kívül hagyása esetén balesetveszély áll fenn!

A motoros fűrész kezelő személyek csak azokat a karbantartási és javítási munkákat végezhetik el, amelyek ebben a kezelési útmutatóban le vannak írva.

Az ezen kívül eső munkákat kizárólag képzett szak-szerviz végezheti el.

Általános tudnivalók	teljes motoros fűrész  Fűrészlánc Láncfék Láncvezető lap	Kívülről tisztítsa meg és ellenőrizze, hogy nem sérült-e meg Sérülés esetén azonnal rendelje el a szakszerű javítást Rendszeresen végezzen utánélezést, időben cserélje ki Rendszeresen ellenőriztesse szakszervizzel Fordítsa meg, hogy a terhelt futófelületek egyenletesen kopjanak. Időben cserélje ki
minden egyes üzembe helyezés előtt	Fűrészlánc  Láncvezető lap Lánckenés Láncfék STOP-kapcsoló, biztonsági berendezelő gomb, Gázkar Üzemanyag- és olajtartály kupak	Ellenőrizze az esetleges sérüléseket és az élességet Ellenőrizze a lánc feszességét Ellenőrizze az esetleges sérüléseket A működés ellenőrzése A működés ellenőrzése  A működés ellenőrzése Ellenőrizze a tömítettséget

naponta	Levegőszűrő Láncvezető lap Láncvezető lap-tartó Üresjárat fordulatszám	Tisztítás Ellenőrizze az esetleges sérüléseket, tisztítsa meg a bementi olajfuratot Tisztítsa meg, különösen az olajvezető hornyot Ellenőrzés (a lánc nem mozoghat)
hetente	Ventilátorház  Hengertér Gyújtógyertya Hangtompító Láncfogó védőburkolata Csavarok és anyák	A hűtőlevegő zökkenőmentes továbbításának biztosítására tisztítsa meg Tisztítás Ellenőrizze és szükség esetén cserélje ki Ellenőrizze, hogy nem tömődött-e el Ellenőrizze az esetleges sérüléseket, szükség esetén cserélje ki Ellenőrizze az állapotot és a rögzítettséget
negyedévente	Szívófej Üzemanyag-, lánckenő olajtartály	Csere Tisztítás
Tárolás	teljes motoros fűrész  Fűrészlánc és vezetőlap  Üzemanyag-, lánckenő olajtartály Porlasztó	Kívülről tisztítsa meg és ellenőrizze, hogy nem sérült-e meg Sérülés esetén azonnal rendelje el a szakszerű javítást Szerelje ki, tisztítsa meg és finoman olajozza be A láncvezető lap vezető hornyának tisztítása Ürítse le és tisztítsa meg Járassa üresre

### Szervíz-információk

Figyelembe kell venni, hogy ennél a terméknél a következő részek már használat szerinti vagy természetes kopásnak vannak alávetve ill. a következő részekre van mint fogyóeszközökre szükség.

Gyorsan kopó részek\*: Fűrészlánc, Vezetősín, Lánckenő olaj, Motorolaj, Karmos ütköző, láncfogó berendezés, gyújtógyertya, légszűrő, üzemanyag-szűrő, lánckenő olaj-szűrő

\* nincs okvetlenül a szállítás terjedelmében!

Pótalkatrészeket és tartozékokat szervízközpontunktól vásárolhat. Ehhez szkennelje be a címlapon található QR-kódot.

## 11. Tárolás

### ⚠ VIGYÁZAT

Soha ne tárolja 30 napnál hosszabb ideig a fűrészláncot anélkül, hogy elvégezné a következő lépéseket.

A készülék tárolása előtt kövesse a tisztító-, és karbantartó utasításokat!

#### A láncfűrész tárolása

Ha 30 napnál hosszabb ideig tárol egy láncfűrész, akkor készítse elő. Különben a porlasztóban lévő maradék üzemanyag elpárolog, és gumyszerű üledéket hagy maga után. Ez megnehezítheti a beindítást, ami kötelező javítási munkálatokat eredményezhet.

- Lassan vegye le a tanksapkát, hogy a tank esetleges nyomását leeressze. Óvatosan ürítse ki a tankot.
- Indítsa be a motort és hagyja jární, amíg a fűrész le nem áll, hogy a porlasztóból eltávolítsa az üzemanyagot.
- Hagyja lehűlni a motort (kb. 5 perc).
- Vegye ki a gyújtógyertyát
- Adjon 1 teáskanál tiszta 2-ütemű olajat az égéskamrába. Többször húzza meg az indítókötelet, hogy a belső alkatrészeket is bevonja. Ismét helyezze be a gyújtógyertyát.

### ⚠ MEGJEGYZÉS

A fűrész száraz helyen és a lehetséges gyújtóforrásoktól, pl. tűzhelyektől, gázüzemű vízmelegítőktől, illetve szárítóktól távol raktározza.

#### A fűrész újra üzembe helyezése

- Vegye ki a gyújtógyertyát.
- Húzza meg az indítókötelet, hogy a felesleges olajat eltávolítsa az égéskamrából.
- Tisztítsa meg a gyújtógyertyát és ügyeljen a gyújtógyertyán az elektródák helyes távolságára; vagy tegyen be új gyújtógyertyát helyes elektróda távolsággal.
- Készítse elő a fűrész az üzemelésre.
- Töltse fel a tartályt megfelelő üzemanyag-olaj keveréssel.

## 12. Szállítás

A fűrész szállításához ürítse ki a benzintartályt. Kéfével vagy kézi seprővel távolítsa el a durva szennyeződések a fűrészről.

## 13. Megsemmisítés és újrahasznosítás



A szállítási károk megakadályozásához a készülék egy csomagolásban található. Ez a csomagolás nyersanyag és ezáltal ismét felhasználható vagy pedig visszavezethető a nyersanyag körforgáshoz.

A készülék és annak a tartozékai különböző anyagokból állnak, mint például fémből és műanyagokból. Vigye a károsult alkatrészeket a különhulladék megsemmisítési helyhez. Érdeklődjön utána a szaküzletben vagy a községi közigazgatásnál!

## 14. Hibaelhárítás

Üzemzavar	Lehetséges ok	Elhárítás
Nem indul el a motor, vagy elindul, de nem működik tovább.	Helytelen indítási folyamat.	Vegye figyelembe a jelen útmutató utasításait.
	Helytelenül beállított porlasztókeverék.	Megbízott ügyfélszolgálattal állíttassa be a porlasztót.
	Kormos gyújtógyertya.	Tisztítsa meg/állítsa be vagy cserélje ki a gyújtógyertyát.
	Eltömődött üzemanyag-szűrő.	Cserélje ki az üzemanyag-szűrőt.
Elindul a motor, de nem teljes teljesítménnyel működik.	Szennyezett légszűrő	Távolítsa el, tisztítsa meg és helyezze vissza a szűrőt.
	Helytelenül beállított porlasztókeverék.	Megbízott ügyfélszolgálattal állíttassa be a porlasztót
Akadozik a motor	Helytelenül beállított porlasztókeverék.	Megbízott ügyfélszolgálattal állíttassa be a porlasztót.
Terhelésnél nincs teljesítmény	Helytelenül beállított gyújtógyertya.	Tisztítsa meg/állítsa be vagy cserélje ki a gyújtógyertyát.
Ugrálva jár a motor	Helytelenül beállított porlasztókeverék.	Megbízott ügyfélszolgálattal állíttassa be a porlasztót.
Túlságosan sok füst.	Helytelen üzemanyag-keverék.	Megfelelő üzemanyag-keveréket (40:1 arány) használjon.
Terhelésnél nincs teljesítmény	Tompa vagy laza a lánc	Élezze meg a láncot vagy helyezzen be új láncot feszítse meg a láncot
A motor lefullad	Üres a benzintartály vagy helytelenül van a tartályba helyezve az üzemanyagszűrő	Töltse fel a benzintartályt Teljesen töltse fel a benzintartályt, vagy másképp helyezze az üzemanyagszűrőt
Nem elegendő lánckenés (a lánctartó lemez és a lánc felforrósodik)	Üres a lánckenő olaj-tartály	Töltse fel a lánckenő olaj-tartályt
	Eltömődtek az olajozó furatok	Tisztítsa meg a lánctartó lemezen található olajozó furatot Tisztítsa meg a lánctartó lap vágatát

## 15. Engedélyezett vágókészlet

Fűrészlánc	325.058-76BL (7910100723)
Vezetősín	BE20-76-5812P (7910100724)
Fűrészlánc	Oregon 21BPX078X
Vezetősín	Oregon 208PXBK095

**TÄHELEPANU!:**

Lugege enne esimest käikuvõtmist käesolev käitusjuhend põhjalikult läbi ja järgige tingimata ohutuseeskirju! Kõnealust mootorsaagi tohivad käsitseda ainult "Mootorsaejuhid lisaväljaõppega töötamiseks tõste- või redelikorvides või vastavalt köieronimistehnikas"!

Säilitage käitusjuhendit hoolikalt!

**Juhis:**

Palun pidage silmas, et mõned siseriiklikud eeskirjad võivad piirata masina kasutamist.

## Sümbolite selgitus

Käesolevas käsiraamatus on sümbolite kasutamise ülesandeks pöörata Teie tähelepanu võimalikele riskidele. Neid saatvatest ohutussümbolitest ja selgitustest tuleb täpselt aru saada. Hoiatused ise ühtki riski ei kõrvalda ega suuda asendada korrektseid meetmeid õnnetuste ärahoidmiseks.

	Lugege, mõistke ja järgige kõiki hoiatusjuhiseid.
	Hoiatus! Oht tagasilöögi tõttu (kickback). Kaitske ennast kettsae tagasilöögi eest ja vältige kokkupuudete plaadi tipuga.
	Ärge kasutage seadet ühe käega.
	Kasutage seadet alati mõlema käega.
	Kandke alati kaitseprille, kuulmekaitset ja kaitsekiivrit.
	Lugege enne seadme kasutamist kogu käsitsusjuhend läbi.
	Kandke seadme kasutamisel alati turva- ja anti-vibratsioon-kindaid.
	Kandke seadme kasutamisel alati sisselõikekaitsmega libisemiskindlaid turvajalatsid.
	Tähtis on kanda labajalgade, jalgade ja käsivarte kaitseriietust.
	Kütuse täiteava.

	<p>Ketiõli täiteava.</p>
	<p>vajutatud - segurikasti deaktiveeritud välja tõmmatud - segurikasti aktiveeritud</p>
	<p>Segurikastus-klahv külmkäivituseks</p>
	<p>Ketipiduri seadistamine: Valge nool: keti vabastamine Must nool: keti pingutamine</p>
	<p>Ketipiduri seadistamine: Valge nool: ketipidur inaktiivne Must nool: ketipidur aktiivne</p>
	<p>Saeketi paigaldussuund</p>
	<p>Seadme garanteeritud helivõimsustase.</p>
	<p>Tähelepanu! Kuum pealispind</p>
	<p>Sisse/Välja lüliti - „ON“ Sisse/Välja lüliti - „STOP“</p>
	<p>Kaal</p>
	<p>Seguvahekord.</p>
	<p>Vältige kokkupuudet plaadi tipuga</p>
	<p>Tuli keelatud</p>

**Sisukord:**
**Lk:**

1.	Sissejuhatus.....	145
2.	Seadme kirjeldus.....	145
3.	Tarnekomplekt.....	145
4.	Sihtotstarbekohane kasutamine.....	146
5.	Üldised ohutusjuhised.....	146
6.	Tehnilised andmed.....	153
7.	Enne käikuvõtmist.....	154
8.	Käsitsemise.....	155
9.	Puhastamine.....	156
10.	Hooldus ja korrashoid.....	156
11.	Ladustamine.....	160
12.	Transportimine.....	160
13.	Utiliseerimine ja taaskäitlus.....	160
14.	Rikete kõrvaldamine.....	161
15.	Heaks kiidetud löikemehhanism.....	161



## 1. Sissejuhatus

### Tootja:

Scheppach GmbH  
Günzburger Straße 69  
D-89335 Ichenhausen

### Austatud klient!

Soovime Teile uue seadme meeldivat ja edukat kasutamist.

### Juhis:

Selle seadme tootja ei vastuta kehtiva tootevastutuse seaduse järgi kahjude eest, mis tekivad seadmel või seadme tõttu alljärgnevatel juhtudel:

- asjatundmatul käsitlemisel,
- käsitlemiskorralduse eiramisel,
- remontimisel kolmandate isikute, mittevõlgitatud spetsialistide poolt,
- mitte-originaalosaade paigaldamisel ja nendega vahetamisega,
- mitte sihtotstarbekohasel kasutamisel,

### Pidage silmas:

Lugege enne montaaži ja käikuvõtmist kogu kasutusjuhendi tekst läbi.

Käesoleva kasutusjuhendi ülesandeks on hõlbustada seadme tundmaõppimist ja selle kasutamist vastavalt sihtotstarbekohastele kasutusvõimalustele.

Kasutusjuhend sisaldab tähtsaid juhiseid, kuidas saate seadmega ohutult, asjatundlikult ning ökonoomselt töötada, ja kuidas saate vältida ohte, hoida kokku remondikulud, lühendada seisuaegu ning suurendada elektritööriista töökindlust ja eluiga. Lisaks käesolevas kasutusjuhendis esitatud ohutusnõuetele peate tingimata oma riigis seadme käitamise kohta kehtivaid eeskirju järgima.

Hoidke kasutusjuhendit kilekotis mustuse ja niiskuse eest kaitstult seadme juures alal. Kõik operaatorid peavad selle enne töö alustamist läbi lugema ja seda hoolikalt järgima. Seadmega tohivad töötada ainult isikud, keda on seadme kasutamise osas instrueeritud ja sellega seonduvast ohtudest teavitatud. Nõutavast miinimumvanusest tuleb kinni pidada.

Peale käesolevas kasutusjuhendis sisalduvate ohutusjuhiste ning Teile riigis puidutöötlemismasinade kohta kehtivate eeskirjade tuleb järgida üldtunnustatud tehnilisi reegleid.

Me ei võta vastutust õnnetuste või kahjude eest, mis tekivad käesoleva juhendi ja ohutusjuhiste eiramisest.

## 2. Seadme kirjeldus

1. Saekett
2. Juhtplaat
3. Ketipidurdushoob / eesmine käekaitse
4. Eesmine käepide
5. Õhufiltri korpuse kaas
6. Õhufiltri korpuse kaane kinnitusmutter
7. Segurikasti
8. Gaasihoova riiv
9. Tagumine käepide / silmus
10. Gaasihoob
11. Sisse/Välja lüliti
12. Kütusepaagi kork
13. Tagastuva starteri käepide
14. Õlipaagi ava kork
15. Juhtplaadi kate
16. Saeketi ümarviil
17. Kettajami korpuse kaas
18. Ketipüüdur
19. Künistugi
20. Ketipüüdur
21. Kütuse segamismahuti
22. Süüteküünla võti
23. Sisekuuskantvõti 4 mm
24. Segurikastus-klahv külmkäivituseks

## 3. Tarnekomplekt

- Ketsaag (1x)
- Saekett (1x)
- Juhtplaat (1x)
- Juhtplaadi kate (1x)
- Ketipüüdur (1x)
- Sisekuuskantvõti 4 mm (1x)
- Kütuse segamismahuti (1x)
- Saeketi ümarviil (1x)
- Süüteküünla võti (1x)
- Originaalkäitusjuhend (1x)

Avage pakend ja võtke seade ettevaatlikult välja.

Eemaldage pakendusmaterjal ja pakendus- ning transpordikindlustused (kui olemas).

Kontrollige üle, kas tarnekomplekt on terviklik.

Kontrollige seadet ja muid osi kahjustuste suhtes.

Säilitage pakendit võimaluse korral garantiiaja möödumiseni.

### ⚠ TÄHELEPANU!

**Seade ja pakendusmaterjalid pole laste mänguasjad! Lapsed ei tohi kilekottide, kilede ja väike-  
detailidega mängida! Valitseb allaneelamis- ja  
lämbumisoht!**

## 4. Sihtotstarbekohane kasutamine

Seade on ette nähtud eranditult puidu saagimiseks. Puid tohib langetada ainult vastava väljaõppega. Tootja ei vastuta sihtotstarbele mittevastavat kasutusest või valest käsitsemisest põhjustatud kahjude eest.

Seadet tohib kasutada ainult vastavalt selle otstarbele. Igasugune sellest ulatuslikum kasutus pole sihtotstarbekohane.

Sellest põhjustatud kahjude ja vigastuste eest vastutab kasutaja/operاتور, mitte tootja.

Palun pidage silmas, et meie seadmed pole konstrueeritud kommerts-, käsitöendus- või tööstuskasutuse jaoks. Me ei võta üle kohustuslikku garantiid, kui seadet kasutatakse kommerts-, käsitöendus- või tööstusettevõtetes ning samaväärsetel tegevustel.

## 5. Üldised ohutusjuhised

Käesolevas kasutusjuhendis oleme varustanud Teie ohutust puudutavad kohad selle märgiga: **△**

Peale selle sisaldab kasutusjuhend muid tähtsaid tekstikohti, mis on tähistatud sõnaga „TÄHELEPANU!“.

### **△ TÄHELEPANU!**

Seadmete kasutamisel tuleb ohutusabinõudest kinni pidada, et vältida vigastusi ja kahjustusi. Lugege käesoleva kasutusjuhend / ohutusjuhised seetõttu hoolikalt läbi. Hoidke neid hästi alal, et neis sisalduv informatsioon oleks igal ajal käepärast. Kui peaksite seadme teistele isikutele üle andma, siis palun väljastage ka käesolev kasutusjuhend / ohutusjuhised. Me ei võta vastutust õnnetuste või kahjude eest, mis tekivad käesoleva juhendi ja ohutusjuhiste eiramisest.

### **△ OHT**

Selle korralduse eiramise korral valitseb oht elule või raskete vigastuste oht.

### **△ HOIATUS**

Selle korralduse eiramise korral valitseb oht elule või raskete vigastuste oht.

### **△ ETTEVAATUST**

Selle korralduse eiramise korral valitseb kerge kuni keskmiste vigastuste oht.

## **△ JUHIS**

Selle korralduse eiramise korral valitseb mootori või muude materiaalsete väärtuste kahjustamise oht.

### **5.1 Üldised ohutusjuhised**

**△ TÄHELEPANU!** Kütusega käitatavate tööriistadega töötamisel tuleb järgida alati järgmisi põhireegleid, et vähendada kehavigastuste ja / või seadme kahjustamise riski.

### **Lugege need juhised enne kettsae käikuvõtmist läbi ja hoidke alles.**

1. Äge töötage kettsaega väsimuse, haiguse, alkoholi ja / või uimastite mõju all.
2. Olge kütusega ümberkäimised ettevaatlik. Käivitage kettsaagi vähemalt 3 m kütuse sissevalamis kohast eemal.
3. Saagige alles siis, kui tööpiirkond on puhastatud, olete võtnud sisse turvalise seisu ja plaaninud taganemistee kukkuva puu eest.
4. Veenduge enne sae käimapanemist, et see ei puutu ühtki eset.
5. Kandke kettsaagi ainult siis, kui mootor on seistud, juhtplaat asub juhtplaadi kattes ja summuti on kehast eemale suunatud.
6. Ärge võtke käiku kettsaagi, mis on kahjustatud, valesti seadistatud või mittekomplektne ja ebakindlalt monteeritud. Veenduge, et kettsaag peatub, kui rakendatakse ketipidurit.
7. Lülitage mootor enne kettsae mahapanemist välja.
8. Olge väikeste pöösaste ja võrsete saagimisel äärmiselt ettevaatlik, sest peened oksad võivad saeketti kinni jääda ja Teie pihta lüüa või Teid tasakaalust välja viia.
9. Pöörake pinge all seisva oksa saagimisel tähelepanu võimalikule tagasilöögile, kui puidu pinge äkiliselt järele annab.
10. Pöörake tähelepanu sellele, et käepidemed on kuivad, puhtad, vabad õlist ja bensiinisegust.
11. Ärge löigake kettsaega puid, välja arvatud siis, kui Teil on vastav väljaõpe.
12. Kettsae kogu hooldust, välja arvatud käesolevas käsitus- ja hooldusjuhendis esitatud punktid, tohib teostada ainult volitatud klienditeenindus.
13. Paigaldage kettsae transportimiseks ja ladustamiseks juhtplaadi kate.
14. Ärge töötage kettsaega süttimisvõimeliste vedelike või gaaside läheduses või olemasolu korral, ükskõik, kas välis- või siseruumides. Seejuures valitseb plahvatus- ja/või tuleoht.
15. Ärge valage kütust, õli või määrdeainet sisse, kui kettsaag töötab.
16. Kasutage ainult sobivat saematerjali: Saagige ainult puitu. Ärge kasutage kettsaagi töödeks, milleks see on ebasobiv. Ärge löigake kettsaega nt plasti, müritist ega ehitusse kuuluvaid materjale.

17. Mootorseade toodab mootori töötamisel mürgiseid heitgaase. Ärge töötage kunagi suletud või halvasti ventileeritud ruumides.
18. Tõsiste kahjustuste või defektide kindlaks tegemiseks on vaja seade enne kasutamist ning pärast mahakukkumist ülevaatusse allutada.
19. Kui õli- või kütusepaagi täitmisel loksutatakse vedelikku üle, siis tuleb seade enne käikuvõtmist neist puhastada.

**Kettsae kasutajana peate järgima mitmeid punkte, et saaksite oma saagimistööd õnnestunult ja vigastusteta läbi viia.**

1. Põhimõtteline arusaamine tagasilöökidest aitab üllatusmomenti vähendada või vältida. Äkilised mõtlematud reaktsioonid aitavad õnnestuste tekkele kaasa.
2. Hoidke kettsaagi töötava mootori korral mõlema käega korralikult kinni, kusjuures parem käsi hoiab tagumisest käepidemest ja vasak käsi eesmisest käepidemest kinni. Pöidla ja sõrmed peavad tugevasti kettsae käepideme ümber kinni hoidma. Tugev haare aitab Teil tagasilööke kinni püüda ja kettsae üle kontrolli säilitada. Ärge laske lahti.
3. Tehke kindlaks, et piirkond, milles Te töötate, on vaba takistustest. Juhtplaadi tipp ei tohi kettsaega lõikamisel puutüve, puuharu ega sarnast puudutada.
4. Lõigake mootori suure kiirusega.
5. Ärge kummardage liiga kaugele ette ega lõigake õlgade kõrgusest kõrgemal.
6. Teritage ja hooldage kettsaagi vastavalt tootja korraldustele.
7. Kui seade kiilub lõikamisel kinni, siis tuleb see viivitamatult välja lülitada ja ettevaatlikult vabastada. Seejärel tuleb seade kahjustumise (nt paindunud juhtplaat) suhtes üle kontrollida ja proovitöötamine läbi viia.

**Pange kettsaagi lõike juhtimiseks tugiküünisega vahetult vastu lõigatavat puitu. Suure läbimõõduga okste lõikamiseks soovitatatakse kasutada tugiküünist.**

**Enne töötava kettsaaga lõikamist tuleb tugiküünis tugevasti vastu puitu panna. Tõstke kettsae otsa tagumise käepidemega üles ja juhtige seda lookkäepidemega. Käpp toimib pöördpunktina. Ümberpaigutamine toimub käepideme kerge vajutamisega. Saagi saab sedasi kergesti tagasi tõmmata. Lükake küünis sisse ja tõstke tagumist käepidet jälle üles.**

## **Kasutage ainult saeketi ja juhtplaadi heaks kiidetud kombinatsioone (vt ptk 15)!**

Tarnekomplektis sisalduv lõikemehhanism on optimaalselt kettsaele kohandatud.

Ebasobivate komponentide kokkupanemisel võib lõikemehhanism juba lühikese tööaja järel pöördumalt kahjustada saada ja vigastusi põhjustada.

### **⚠ JUHIS**

Alljärgnev lisa on mõeldud peamiselt lõpptarbijale või juhukasutajale. Kettsaag on välja töötatud juhukasutuseks majaomanike, aiapidajate ja kämpijate poolt ning ette nähtud kõigiks üldisteks töödeks, nt raieks, küttepuidu lõikamiseks jne. See pole ette nähtud pikemaajaks töödeks.

Pikemaajal töötamisel võivad tekkida käsitseva isiku kätes vibratsioonide tõttu verevarustushäired (**Raynaud' sündroom**). Raynaud' sündroom on veresoonte haigus, mille puhul lähevad väikesed veresooned sõrmedes ja varvastes spastiliselt krampi. Asjaomaseid piirkondi ei varustata enam piisavalt verega ja need muutuvad seetõttu äärmiselt kahvatuks. Vibreerivate seadmete sagedane kasutamine võib halvendatud verevarustusega isikutel (nt suitsetajad, diabeetikud) närvikahjustusi tekitada.

Kui märkate ebataavalisi vaevusi, siis lõpetage kohe töö ja pöörduge arsti poole. Järgige ohtude vähendamiseks järgmisi juhiseid:

- Hoidke oma keha ja eriti käed külma ilma korral soojad.
- Tehke regulaarselt pause ja liigutage seejuures verevarustuse parendamiseks käsi.
- Hooldage regulaarse hooldusega ja seadmel kindlolevate osadega masina võimalikult vähese vibratsiooni eest.

### **5.2 Inimeste ohutus**

- **Ärge töötage kettsaaga ühe käega!** Vastasel juhul valitseb oht, et operaator, abilised või pealtvaatajad võivad vigastada saada. Kõnealune käesolev on ette nähtud kahe käega käitamiseks.
- **Kandke järgnevalt koosnevat isiklikku kaitsevarustust (IKV):** Lõikekindlad jalatsid, lõikekaitsega püksid, hästi nähtav signaalvärvides vest või jakk, kindad ja visiiri ning kuulmekaitsega kiiver.
- Kui käivitatakse kettsaagi või sellega lõikate, siis ei tohi teised inimesed läheduses viibida. Tõkestage pealtvaatajale ja loomadele ligipääs tööpiirkonda.
- Kui mootor töötab, siis peavad olema kõik kehaosad kettsaast eemale suunatud.

### **5.3 Ohutusjuhiseid süttimisvõimeliste käitusainetega ümberkäimisel**

1. **HOIATUS!:** Bensiin on kergesti süttiv.

2. Ladustage bensiini mahutites, mis on spetsiaalselt selleks otstarbeks välja töötatud.
3. Valage bensiini juurde ainult õues ja ärge suitsetage seejuures.
4. Valage bensiini juurde enne mootori käivitamist. Ärge eemaldage kunagi kütusepaagi kübarat ega valage bensiini juurde, mil mootor töötab või on veel kuum.
5. Kui kütust loksutatakse üle, siis ärge proovige mootorit käivitada, vaid liigutage masin mahaloksutatud kütusega piirkonnast välja ja vältige kõiki süüteallikaid, kuni kõik kütuseaurud on lendunud. Paigaldage kütusepaagi ja kanistri kübarad jälle kindlalt tagasi.

### Kütusega täitmine

- Enne täitmist tuleb mootor alati seisma panna.  
**⚠ HOIATUS!** Avage kütusekorki alati ettevaatlikult, et valitsev ülerõhk saab aeglaselt langeda.
- Seadmega töötamisel tekivad korpusel kõrged temperatuurid. Laske seadmel enne tankimist täielikult maha jahtuda.  
**⚠ HOIATUS!** Seadme ebapiisava mahajahtumise korral võib kütus tankimisel süttida ja raskeid põletusi põhjustada.
- Pidage silmas, et paaki ei valata liiga palju kütust. Kui loksutate kütust üle, siis tuleb kütus kohe eemaldada ja seade ära puhastada.
- Sulgege kütusepaagi kork alati korralikult, et vältida vabanemist seadme käitamisel tekkivate vibratsioonide tõttu.

### ⚠ OHT

Ärge tankige masinat lahtise leegi läheduses.

### Spetsiaalsed ohutusnõuded sisepõlemismootorite kasutamisel

### ⚠ OHT

Sisepõlemismootorid kujutavad endast käitamise ja tankimise ajal erilist ohtu. Lugege ja järgige alati hoiatusjuhiseid. Eiramise korral võivad juhtuda raskeid või isegi surmavad vigastused.

1. Generaatoril ei tohi muudatusi teostada.
2. **⚠ TÄHELEPANU!**  
Mürgistusohu, heitgaasid, kütused ja määrdeaineid on mürgised, heitgaase ei tohi sisse hingata.
3. **⚠ TÄHELEPANU!**  
Põletusohu, ärge puudutage väljalaskesüsteemi ja ajamiagregaati.
4. Ärge käitage seadet ventileerimata ruumides või kergesti süttivas ümbruses.
5. **⚠ Plahvatusohu!**  
Ärge käitage seadet kunagi kergesti süttivate ainete ruumides.

6. Transportimise ajal tuleb seade libisemise ja ümberkukkumise vastu kindlustada.
7. Jälgige, et tankimisel ei loksu kütus mootorile ega summutile.
8. Remondi- ja seadistustöid tohib teostada ainult volitatud erialapersonal.
9. Ärge puudutage mehaaniliselt liikuvaid ega tulesid osi. Ärge eemaldage kaitsekatteid.
10. Tehnilistes andmetes helivõimsustaseme ( $L_{WA}$ ) ja helirõhutaseme ( $L_{pA}$ ) all esitatud väärtused kujutavad endast emissioonitasemeid ega tähistata tingimata tööalast taset. Kuigi emissiooni- ja immissoonitasemed on üksteisega kooskõlas, pole neid võimalik usaldusväärselt võimalike täiendavate ettevaatusmeetmete vajaduse määramiseks kasutada. Mõjutegurid tööjõu aktuaalsele immissoonitasemele hõlmavad tööruumi, muude müraallikate jne omadusi nagu nt masinate arvu, teisi piirnevaid protsesse ning ajavahemikku, mille vältel operaator müra käes viibib. Samuti võib lubatav immissoonitase riigiti erineda. Siiski pakub kõnealune informatsioon masina käitajale riskide ja ohtude parema hindamise võimalust.
11. Ärge pistke kunagi esemeid õhutuspiiludesse. See kehtib ka siis, kui seade on välja lülitatud. Eiramine võib põhjustada vigastusi või seadmel kahjustusi.
12. Hoidke seade õlist, mustusest ja muust saastest puhas.
13. Tehke kindlaks, et mürasummuti ja õhufilter talitlevad nõuetekohaselt. Need osad on ette nähtud väärsüüte korral leegikaitsemena.
14. Seisake mootor:
  - Alati, kui Te masina juurest lahkute
  - Enne kütuse juurdevalamist
15. Ärge kasutage mootori seiskamiseks kunagi segurikastushooba.

### 5.4 Ketsae ohutusfunktsioonid (joon. 1)

**1 VÄHESE TAGASILÖÖGIGA SAEKETT** aitab Teil spetsiaalselt välja töötatud ohutusseadistega tagasilöögiõude vähendada ja neid paremini kinni püüda.

**3 EESMINE KÄEKAITSE** kaitseb operaatori vasakut kätt, kui see peaks töötava ketsae korral eesmiselt käepidemelt ära libisema.

**3 KETIPIDUR** on ohutusfunktsioon tagasilöökidest tingitud vigastuste vähendamiseks, milleks peatatakse saekett millisekundite jooksul. See aktiveeritakse **EESMISLTL KÄEKAITSEMELT**.

**8 GAASIHOOVA RIIV** takistab mootori juhuslikku kiirendamist. Gaasihooba saab vajutada ainult siis, kui gaasihoova riiv on vajutatud.



## Pikemaajaline ladustamine/talvitumine

1. Laske pikemaajalise ladustamise/talvitumise korral kogu kütus välja. Kütused on keemilised ühendid, mille omadused pikemaajalisel ladustamisel muutuvad. Kui kütusepaak tuleb tühjaks lasta, siis peaks see toimuma õues.

Ärge ladustage ega kasutage kettsaagi temperatuuridel alla 0 °C!

### ⚠ HOIATUS

Asjatundmatu hooldus või probleemi eiramine või kõrvaldamata jätmine võib muutuda käituse ajal ohullikaks. Käitage ainult regulaarselt ja õigesti hooldatud masinaid. Ainult nii saate eeldada, et saate oma seadet, ohutult, ökonoomselt ja rikkevabalt käitada. Ärge puhastage, hooldage, seadistage ega remontige masinat töötavas seisundis.

Liikuvad osad võivad raskeid vigastusi põhjustada. Ärge kasutage masinaosade puhastamiseks bensiini ega teisi süttimisvõimelisi lahusteid.

### ⚠ HOIATUS

Kütuste ja lahustite aurud võivad plahvatada.

Paigaldage kaitse- ja turvavarustus pärast remondi- ja hooldustöid jälle seadme külge.

Pöörake tähelepanu seadme käitusohutule seisundile, kontrollige eelkõige kütusesüsteemi tihedust.

Puhastage mootori jahutusribid alati mustusest.

### ⚠ OHT

Kõnealuse seadme tootja ei vastuta kehtiva tootevastutuse seaduse järgi kahjude eest, mis tekivad seadmel või seadme tõttu alljärgnevatel juhtudel:

- mitte-originaalosalude paigaldamine ja nendega väljavahetamine,
- ohutuskomponentide eemaldamine või muutmine.

## 5.7 Tööjuhised

### ⚠ Tähtsad juhised

1. Lülitage mootor välja, kui kettsaag puutub kokku võõrkehaga. Kontrollige kettsaagi ja parandage see vajaduse korral.
2. Kaitske saeketti mustuse ja liiva eest. Isegi väikesed mustusekogused põhjustavad saeketi kiiret nürinemist ja suurendavad tagasilöögireaktsiooni ohtu.
3. Alustage harjutamiseks väiksemate puutüvede saagimist, et saada oma seadme tunnetus enne, kui võtate endale raskemaid ülesandeid.

4. Vajutage enne saagimise alustamist gaasihooba ja andke täisgaasi.
5. Suruge enne saagimise alustamist kettsae korpus vastu puutüve.
6. Andke kogu saagimisprotseduuri ajal täisgaasi.
7. Laske kettsael enda eest töötada. Avaldage ainult kergelt survet allapoole.
8. Laske gaasihoob lahti, kui olete oma töö lõpetanud, et mootor töötaks tühikäigul. Kui lasete seadmel ilma koormuseta täisgaasil edasi töötada, siis tekib asjatu kulumine.
9. Vältimaks pärast saeketi väljatungimist puidust seadme üle kontrolli kaotamist, ei tohiks Te löike lõpu poole kettsaele survet avaldada.
10. Kontrollige pärast käivitamist tühikäiguseadistust. Saemoodul peab tühikäigul paigal seisma. Kui löikeseadis töötab tühikäigul, siis tuleb tühikäigupöördeid langetada (vt „Tühikäigupöörde seadistamine“).
11. Seisake enne kettsae ärapanemist mootor.
12. Kui seade kiilub löikamisel kinni, siis tuleb see viivitamatult välja lülitada ja ettevaatlikult vabastada. Seejärel tuleb seade kahjustumise (nt paindunud juhtplaat) suhtes üle kontrollida ja proovitöötamine läbi viia.
13. Kontrollige enne lõpliku löike teostamist, kas kukkumiskiirkonnas on pealtvaatajaid, loomi või tahtusi.
14. Pinge all seisvaid puuharusid tuleb lõigata alt-poolt ülespoole, et kettsaag ei kiiluks kinni.
15. Vähendage täieliku kontrolli säilitamiseks „läbi-saagimise“ momendil löike lõpu poole survet ilma kettsaagi käepidemeid kindlast haardest vabastamata. Pöörake tähelepanu sellele, et saekett ei puuduta maapinda.

### Tagasilööök (kickback)

- Kettsaaga töötamisel võib tekkida ohtlik tagasilööök.
- See tagasilööök tekib, kui plaadi tipu ülemine piirkond puudutab etteavatsematult puitu või muid kõvu esemeid.
- Enne saeketi juhtimist löikepiirkonnas võib mootorsaag külgsuunas ära libiseda või hüpelda (TÄHELEPANU! Kõrgendatud tagasilöögi risk!)
- Mootorsaagi paistakse või kiirendatakse suure energiaga kontrollimatult saejuhi suunas (vigastus-oht!).

### Tagasilöögi vältimiseks tuleb järgida järgmist:

- Sissetorketöid (plaaditipu vahetu torkamine puitu) tohivad läbi viia ainult spetsiaalselt koolitatud isikud!
- Jälgige alati plaadi tippu. Ettevaatust juba alustatud lõigete jätkamisel.
- Alustage lõiget töötava saeketiga!

- Teritage saeketti alati korrektselt. Seejuures tuleb pöörata tähelepanu sügavuspiiraja õigele kõrgusele!
- Ärge saagige kunagi mitut oksa korraga läbi! Pöörake laasimisel tähelepanu sellele, et ei puudutata teist oksa.
- Pöörake järkamisel tähelepanu kõrval lebavatele tüvedele.

### Puude langetamine - ainult vastava väljaõppega

#### ⚠ ETTEVAATUST

Pöörake tähelepanu murdunud või surnud okstele, mis võivad saagimise ajal alla kukkuda ja tõsiseid vigastusi põhjustada. Ärge saagige hoonete või elektrijuhtmete läheduses, kui Te ei tea, millisesse suunda langetatud puu kukub. Ärge töötage öösel, sest näete siis halvemini, ega vihma, lume või tormi korral, sest puu kukkumissuund pole ette ennustatav.

- Plaanige oma tööd kettsaega ette.
- Tööpiirkond ümber puu peaks olema vaba, et Teil oleks turvaline seis.
- Masinajuht peaks viibima alati tööpiirkonna kõrgemal asuval tasandil, sest puu veereb või libiseb pärast langetamist eeldatavalt allapoole.

### Järgmised tingimused võivad mõjutada puu kukkumissuunda:

- Tuule suund ja kiirus
- Puu kalle. Kalle pole ebatasasel või järsul maastikul alati äratuntav. Määrake puu kalle loodi või vesiloodi abil.
- Oksakasv (ja seega raskus) ainult ühel küljel.
- Ümberseisvad puud või takistused.

### Pöörake tähelepanu purunenud ja mädanenud puuosadele.

Kui tüvi on mädanenud, siis võib see järsku murduda ja Teile peale kukkuda. Tehke kindlaks, et langetatava puu jaoks on piisavalt ruumi. Hoidke 2 1/2 puu pikkust vahekaugust lähimast inimesest või teistest objektidest. Mootorimüra võib hoiatushüüdeid summutada.

Eemaldage saagimiskohast mustus, kivid, lahtine koor, naelad, klambrid ja traat.

### ⚠ Hoidke põgenemistee vaba (joon. A)

Positsioon 1: Põgenemistee

Positsioon 2: puu kukkumissuund

### Suurte puude langetamine - ainult vastava väljaõppega (alates 15 cm läbimõõdust)

Suurte puude langetamiseks kasutatakse tagalõikemeetodit. Seejuures lõigatakse vastavalt soovitud kukkumissuunale puu küljelt välja kiil. Pärast seda, kui puu teisel küljel tehti langetuslõige, kukub puu kiilu suunda.

#### ⚠ JUHIS

Kui puul on suured tugijuured, siis tuleks need enne sälgu sisselõikamist eemaldada. Kui kettsaagi kasutatakse tugijuure eemaldamiseks, siis ei tohiks saekett maapinda puudutada, et kett ei nürineks.

### Tagalõige ja puu langetamine (joon. B-C)

- Saagige tagalõike jaoks esmalt kiilu (pos 2) ülemine lõige (pos 1). Saagige 1/3 ulatuses puu sisse. Saagige seejärel kiilu (pos 2) alumine lõige (pos 3). Eemaldage nüüd väljalõigatud kiil.
- Seejärel saate teostada puu vastasküljel langetuslõike (pos 4). Alustage selleks u 5 cm ülalpool sälgu keskkoha. Seetõttu on langetuslõike (pos 4) ja kiilu (pos 2) vahel piisavalt puitu, mis toimib kukkumisel šarniirina. Selle šarniiri ülesandeks on puud kukkumisel õigesse suunda juhtida.

#### ⚠ JUHIS

Laiendage enne langetuslõike lõpetamist vajaduse korral lõiget kiilude abil, et kontrollida kukkumissuunda. Kasutage eranditult puit- või plastkiile. Teras- või raudkiilud võivad seadmel tagasilööki ja kahjustusi põhjustada.

- Pöörake tähelepanu ilmingutele, et puu hakkab kukkuma, nt ragisevad mürad, avanev langetuslõige või liikumised ülemistes okstes.
- Kui puu hakkab kukkuma, siis peatage kui, pange see maha ja eemalduge viivitamatult mööda oma põgenemisteed.
- Ärge lõigake oma kettsaega osaliselt langetatud puid, et vältida vigastusi. Pöörake eriti tähelepanu osaliselt langetatud puudele, mis pole toetatud. Kui puu ei kuku täielikult, siis pange kettsaag maha ja aidake kaablivintsiga, taliga või vedukmasinaga kaasa.

### Langetatud puu saagimine (tüve tükeldamine)

Mõiste "tüve tükeldamine" tähistab langetatud puu tüve tükeldamist vastavalt soovitud pikkusega lõikudeks.

#### ⚠ ETTEVAATUST

Ärge ronige tüvele, mida hetkel lõikate. Tüvi võib ära veereda ja Te kaotate turvalise seisu ning kontrolli seadme üle. Ärge teostage saagimistöid kunagi järsul maapinnal.

### Tähtsad juhised

- Saagige alati ainult ühte tüve või oksa.
- Olge killustunud puidu saagimisel ettevaatlik. Te võite teravate puiduosadega pihta saada.

- Lõigake väikeseid tüvesid või oksa saepukil. Tüvede lõikamisel ei tohi teised inimesed tüve kinni hoida. Ärge kindlustage tüve ka mitte oma jala või labajalaga.
- Ärge kasutage kettsaagi kohtades, kus tüved, juured ja teised puuosad on üksteisega põimunud. Tõmmake tüved vabasse kohta ja võtke seejuures esmalt vabaks tehtud tüvesid.

**Erinevad lõiked tüve tükeldamiseks (joon. D)**

**⚠ ETTEVAATUST**

Kui kettsaag kiilutakse tüves kinni, siis ärge tõmmake seda jõuga välja. Te võite seadme üle kontrolli kaotada ja seejuures endale vigastusi tekitada ja / või kettsaag kahjustada. Peatage kettsaag ja lõige plast- või puitkiilu lõikesse, kuni kettsae saab kergesti välja tõmmata. Käivitage kettsaag taas ja alustage jälle ettevaatlikult lõiget. Ärge kasutage kunagi kettsaagi, kui see on tüves kinni kiilunud.

**Ülalõige (joon. E, pos 1)**

Alustage ülalõiget tüve ülaküljel ja hoidke kettsaagi seejuures tüve vastas. Avaldage ülalõikel ainult kergest survet allapoole.

**Alalõige (joon. E, pos 2)**

Alustage alalõiget tüve alaküljel ja hoidke kettsae ülakülge seejuures tüve vastas. Avaldage alalõikel ainult kergest tõmmet ülespoole. Hoidke kettsaagi korralikult kinni, et suuta seadet kontrollida. Kettsaag surub tahapoole (Teie suunas).

**⚠ ETTEVAATUST**

Ärge hoidke kettsaagi alalõike korral kunagi tagurpidi. Selles positsioonis puudub Teil kontroll seadme üle. Teostage esimene lõige alati tüve kokkusurumisküljel. Tüve kokkusurumiskülg asub seal, kuhu kontsentreerub tüve raskusest tulenev surve.

**Tüve tükeldamine ilma tugeleta (joon. F)**

- Saagige 1/3 ulatuses ülalõikega (pos 1) puu sisse.
- Pöörake tüvi ümber ja lõigake teine ülalõige (pos 2).
- Pöörake kokkusurumiskülje olemasolul saagimisel tähelepanu sellele, et kettsaag ei kiilu kinni. Vt joonist tüvede lõikamise kohta kokkusurumisküljel.

**Tüve tükeldamine tüvega või toega (joon. G-H)**

- Mõelge sellele, et alustate esimest lõiget (pos 1) alati tüvel koormatud küljelt.
- Lõigake selleks 1/3 ulatuses tüve sisse.
- Teostage teine lõige (pos 2).

**Laasimine ja kärpimine**

**⚠ ETTEVAATUST**

Pöörake alati tähelepanu ja kaitske ennast tagasilöögi eest. Ärge laske töötaval saeketil juhtplaadi tipus laasimisel või oksa lõikamisel kunagi teiste okste või objektidega kokku puutuda. Selline kokkupuude võib põhjustada tõsiseid vigastusi.

**⚠ ETTEVAATUST**

Ärge ronige laasimisel või kärpimisel kunagi puu otsa. Ärge ronige redelitele, podestidele jne. Te võite tasakaalu ja seadme üle kontrolli kaotada.

**Tähtsad juhised**

- Töötage aeglaselt ja hoidke kettsaagi mõlema käega kinni. Pöörake tähelepanu turvalisele seisupositsioonile ja tasakaalule.
- Pöörake tähelepanu tagasiviskuvatele puuosadele. Olge väikeste puuosade lõikamisel äärmiselt ettevaatlik. Painduv materjal võib saeketti kinni jääda ja Teie suunas viskuda või Teid tasakaalust välja viia.
- Pöörake tähelepanu tagasiviskuvatele puuosadele. See kehtib eriti paindunud ja koormatud okste kohta. Vältige oksaga või kettsaaga kokkupuutumist, kui puidu pinge annab järele.
- Hoidke oma tööpiirkond vaba. Koristage teelt oksad, et nendel mitte komistada.

**Laasimine**

- Laasige puud alles siis, kui see on langetatud. Alles siis saate laasimist turvaliselt ja nõuetekohaselt läbi viia.
- Jätke suuremad oksad langetatud puu alla lebama ja kasutage neid edasi töötamise ajal toena.
- Alustage langetatud puu jalamilt ja liikuge töötamisel tipu poole üles. Eemaldage väikesed puuosad ühe lõikega.
- Pöörake seejuures tähelepanu sellele, et jätate puu alati enda ja kettsae vahele.
- Eemaldage suuremad toetavad oksad lõigus "Tüve tükeldamine ilma tugeleta" kirjeldatud meetodil.
- Eemaldage väikesed vabalt ripuvad puuosad alati ülalõikega. Alalõike tõttu võivad need kettsaele kukkuda või selle kinni kiiluda.

**Kärpimine (joon. K)**

**⚠ ETTEVAATUST**

Kärpige ainult oksa õlgade kõrgusel või madalamal. Ärge lõigake kunagi oksa õlgadest kõrgemal. Jätke sellised tööd spetsialistile.



- Lõigake esimesel lõikel (pos 1) 1/3 ulatuses alumisse oksaosasse sisse.
- Lõigake siis teise lõikega (pos 2) kogu oks läbi. Kolmas lõige (pos 3) on ülalõige, millega eraldate oksa 2,5 kuni 5 cm kaugusel tüvest.

## 5.8 Jääkriskid

### OHT

#### MEHAANILISI OHTE:

Pöörlev saekett  
Jõuülekanne liikuva osad  
Saeketist väljavisatud osad  
Saeketi pooleksmurdamine

Rike mootori kontrollsüsteemis või seadeosades, mis põhjustab ootamatut käivitumist sisselülitatud saeketiga, ootamatud liigpöörded

**ELEKTRILISED OHUD:** Elektrisüsteemi (vahetu kokkupuude) pingel all seisvad osad või defekti tõttu tugevvoolu all seisvad osad (kaudne kokkupuude)

#### TERMILISED OHUD:

Kuumad mootoriosad sealhulgas osad, mis on soojuskiirguse tõttu kuumaks läinud

#### OHT MÜRADE TÕTTU:

Mootor, reduktor ja lõikesüsteem sealhulgas jäikade masinaosade resonants võivad põhjustada kuulmekahjustusi (kurtus) ning teisi füsioloogilisi häireid (nt tasakaalukadu, teadvusekadu) ja häireid akustilistes signaalides ja kõnekommunikatsioonis.

#### OHT VÕNGETE TÕTTU:

Mootor, käepidemed

#### OHUD MATERJALI/SUBSTANTSIDE TÕTTU:

Mootori heitgaasid, bensiin

#### ERGONOOMILISED OHUD:

Seadeosade, käepidemete jne paigutus ning kujundus

#### OHTUDE KOMBINATSIOON:

Halb kehahoid või ülemäärane pingutus ühenduses manuaalsete seadeosade ebapiisava kujunduse või paigutusega, sealhulgas käe-käsivarre anatoomia ebapiisav arvessevõtmine käepidemete, masina tasakaalu ja küünistoe kasutamise kujundamisel  
Kuumad mootoriosad/elektrilühis ühenduses ebatihe bensiinipaagiga/ bensiini väljatungimine

#### VIGASTUSOHT!

Kokkupuude saeketiga võib põhjustada surmavaid lõikevigastusi.

Ärge katsuge kätega kunagi töötavat saeketti.

#### TAGASILÖÖGI OHT!

Tagasilöökk võib põhjustada surmavaid lõikevigastusi.

#### PÕLETUSOHT!

Kett ja juhtplaat kuumenevad käitamisel.

#### Käitumine avariijuhtumil

Käivitage vigastusele vastavalt nõutavad esmaabi-meetmed ja kutsuge kiireimal võimalikul viisil arstiabi. Kaitske vigastatut edasiste kahjude eest ja hoidke teda rahulikult. Võimaliku juhtuva õnnetuse jaoks peaks olema alati töökohal käepärast DIN 13164 kohane esmaabikarp. Esmaabikarbist võetud materjal tuleb kohe jälle asendada. Kui kutsute abi, siis esitage järgmised andmed:

1. Õnnetuse koht
2. Õnnetuse liik
3. Vigastatute arv
4. Vigastuste liik

**Hoidke kõiki ohutusjuhiseid ja korraldusi tulevikuks alal.**

## 6. Tehnilised andmed

Masin ilma juhtplaadita P x L x K	375 x 182 x 190 mm
Kaal ilma juhtplaadita ja saeketi-tühja paagiga	5.1 kg
Kaal koos juhtplaadiga ja saeketi-tühja paagiga	7.0 kg
Lõikepikkus	47 cm
Juhtplaadi pikkus	508 mm
Automaatne määrimine	Jah
Saeketiõli	Spetsiaalne saeketiõli
Saeketiõli paagi maht	260 cm <sup>3</sup>
Saeketi samm	0.325" / 8,255 mm
Veolüli paksus	0,057" / 1.47 mm
Saeketi tüüp	325.058-76BL
Veoketiratta hammaste arv	7
Veoketiratta hambasamm	0.325"
Ketipidur	ja
Juhtplaadi tüüp	BE20-76-5812P
Maksimaalne ketikiirus	21,2 m/s
Mootor	1 silinder, 2-taktiline õhkjahutusega
Mootori töömaht	53 cm <sup>3</sup>
Mootori maksimaalne võimsus	2 kW

Tühikäigupöörded	3100±300 min <sup>-1</sup>
Maksimumpöörded lõikemehhanismiga	11000 min <sup>-1</sup>
Kütusepaagi maht	550 cm <sup>3</sup>
Kütus	Segu 40:1

### Piirake müra teke ja vibratsioon miinimumile!

#### Kandke kuulmekaitset.

#### Müra toime võib põhjustada kuulmekahjustusi.

- Kasutage ainult laitmatuid seadmeid.
- Hooldage ja puhastage seadet regulaarselt.
- Kohandage oma töötamisviisi seadmele.
- Ärge koormake seadet üle.
- Laske seade vajaduse korral üle kontrollida.
- Lülitage seade välja, kui seda ei kasutata.
- Kandke kindaid.

Mõõdetud helirõhutase L <sub>p(A)</sub>	93 dB(A)
Määramatus K <sub>p(A)</sub>	3 dB
Garanteeritud helivõimsustase L <sub>w(A)</sub>	114 dB(A)
Mõõdetud helivõimsustase L <sub>w(A)</sub>	108,7 dB(A)
Määramatus K <sub>w(A)</sub>	3 dB
Vibratsioon, eesmine käepide	10 m/s <sup>2</sup>
Vibratsioon, tagumine käepide	9 m/s <sup>2</sup>
Määramatus	1,5 m/s <sup>2</sup>

## 7. Enne käikuvõtmist

**⚠ TÄHELEPANU!** Käivitage mootor alles siis, kui kettsaag valmiskujul monteeritud ja üle kontrollitud.

**⚠ TÄHELEPANU!** Kandke saeketiga ümberkäimisel või selle seadistamisel alati tugevaid kindaid.

#### Juhtplaadi ja saeketi monteerimine (joon. 3-6)

Avage pakend ja monteerige juhtplaat ning saekett järgmiselt:

1. Vajutage eesmist käekaitset (3) tahapoole (joon. 14/pos 3a) nii, et ketipidur on deaktiveeritud.
2. Vabastage kaks mutrit (B) ja eemaldage kettajami korpuse kaas (17).
3. Tugiküünise montaaž (joon. 3)
4. Pange tugiküünis (19) korpuse väljalõigetesse (vt joon. 3) ja kinnitage see 2 kinnituspoldiga (19a). Kasutage montaažitööriistadega (10) kaasapandud tööriista.
5. Lükake saekett ümber saeketiratta. Lükake saekett seejärel ümber juhtplaadi. Pöörake tähelepanu saeketi paigaldussuunale. (Joon. 4-5)
6. Pistke saeketi pingutuskruvi (Z) juhtplaadi alumisse avasse (Y). (Joon. 4)

7. Monteerige kettajami korpuse kaas (17) ja pingutage mutrid (B) käega kinni.

#### Saeketi paigaldussuund (vt joon. 5)

#### Saeketi pingutamine (joon. 6-8)

1. Hoidke käega juhtplaadi eesmisest osast kinni.
2. Seadistage saeketi pinge pingutuskruvi (C) abil nii, et saekett toetub täielikult vastu juhtplaati, kuid ei seisa suure pingega all.
3. Pingutage juhtplaadi kinnitusmutrid (B) süüteküünla võtmeaga kinni (u 12-15 Nm).
4. Kontrollige käega, kas saekett liigub tõrgeteta ja on õige pingega.
5. Kui vaja, siis seadistage saeketi pinge üle.

Kui kett tuleb üle pingutada.

#### Ketipinge seadistamine

Saeketi õige pinge on äärmiselt tähtis ja seda tuleb enne käituse algust ning regulaarselt kõigil saagimistöodel kontrollida. Kui võtate endale aega saekett õigesti seadistada, siis parendate saagimistulemusi ja saavutate keti pikema eluea.

#### ⚠ JUHIS

Kui saekett on liiga lõtv või liiga pingul, siis kuluvad veoratas, juhtplaat ja väntvõllilaager kiiremini.

#### ⚠ JUHIS

Uus saekett venib nii, et see tuleb u 5 löike järel üle seadistada. See on uute saekettide puhul normaalne ja tulevaste seadistamiste intervall mõne aja pärast väheneb.

#### Kütus ja saeketiõli

**⚠ TÄHELEPANU!** Kütus ja saeketiõli on äärmiselt süttimisvõimelised. Ärge suitsetage ega allutage seadet lahtistele leekidele, kui seadet kasutate.

#### Kütus

Kasutage optimaalsete tulemuste saavutamiseks tavalist pliivaba kütust (max 5% bioetanooli) segatuna spetsiaalse 2-taktiõliga.

#### Kütusesegu

Segage kütust 2-taktiõliga sobivas mahutis. Loksutage mahutit, et kõik hoolikalt läbi segada.

**⚠ TÄHELEPANU!** Ärge kasutage selles kettsaes kunagi puhast bensiini. Mootor saab seetõttu kahjustada ja Te kaotate kõnealuse toote garantiinõudeõiguse.

Ärge kasutage kütusesegu, mida ladustati kauem kui 90 päeva.

⚠ **TÄHELEPANU!** Tuleb kasutada õhkjahutusega 2-taktimootoritele ettenähtud spetsiaalset 2-taktiõli seguvahekorras 40:1. Ebapiisav õlitus kahjustab mootorit ja Te kaotate sel juhul mootori garantiinõudeõiguse.

### KÜTUSE SEGAMISTABEL

Seguvahekord: 40 osa bensiini 1 osa 2-taktiõli kohta.

Bensiin	2-taktiõli
1 liiter	25 ml
5 liitrit	125 ml

Ärge käivitage või käitage saagi kunagi, kui kett ja ketipidurdushoob või eesmine käekaitse pole nõuetekohaselt installitud. Peale selle peab käivitamine toimuma alati aktiivse ketipiduriga, milleks toimige järgmiselt:

- Hoidke kettsaagi eesmisest käepidemest (4).
- Vajutage eesmine käekaitse (3) ette positsiooni (3b). Andke korraks gaasi, saekett ei tohiks liikuda.
- Tõmmake eesmine käekaitse (3) taha positsiooni (3a). Andke gaasi, saekett peaks liikuma.

Sulgege paagikork pärast kütuse- ja ketiõlipaagi täitmist käsitsi.

Ärge kasutage selleks tööriista.

### Soovitatavad kütused

Mõned harilikud bensiinid on segatud hapnikusisaldusega aditiivide nagu alkoholi- või eetriühenditega, et need täidaksid õhupuhtuse hoidmise norme. Mootor töötab rahuldavalt kõigi bensiinisortidega, mis on ette nähtud sõidukites kasutamiseks, ka hapnikuga rikastatud bensiinisortidega. Kasutage eelistatult max 5% bioetanooliga pliivaba tavabensiini.

### Saeketi ja juhtplaadi õlitamine

Iga kord kui kütusepaaki täidetakse bensiiniga tuleb ka saeketiõli paak täis valada. Selleks soovitatakse kasutada laiatarbe saeketiõli.

1. Pange kettsaag kettajami korpuse kaanel (17) küllili.
2. Eemaldage õlipaagiava kork (14) ja kütusepaagi kork (12).
3. Täitke kettsae õlipaak (joon. 9/pos D1) 80% ulatuses saeketiõliga.
4. Valage bensiini/õli segu kütusepaaki (joon. 9/pos D2).
5. Sulgege õlipaagiava kork (14) ja kütusepaagi kork (12).

### Ketipidur (joon. 14)

#### ⚠ JUHIS

#### Kontrollige iga kord enne käikuvõtmist ketipiduri talitlust.

- Hoidke kettsaagi eesmisest käepidemest (4).
- Vajutage eesmine käekaitse (3) ette positsiooni (3b). Andke korraks gaasi, saekett ei tohiks liikuda.
- Tõmmake eesmine käekaitse (3) taha positsiooni (3a). Andke gaasi, saekett peaks liikuma.

#### Õlivarustuse kontrollimine

Hoidke saeketi määrimise ülekantamiseks kettsaagi saeketiga paberilehe kohal ja andke paar sekundit täisgaasi. Paberilt saab vastavalt seadistatud õlikoguse üle kontrollida.

#### ⚠ JUHIS

Pöörake alati tähelepanu sellele, et õlipaagis on saeketi määrimiseks piisavalt õli.

**Saeketi automaatne määrimine - peenhäälestus võimalik!**

## 8. Käsitsemine

#### ⚠ ETTEVAATUST

Palun järgige ka mürakaitsemääruse kohta seadusega sätestatud nõudeid.

Kontrollige seadet iga kord enne käikuvõtmist järgneva suhtes:

- Kütusesüsteemi tihedus
- Kaitseadiste ja löikeseadise laitmatu seisund ning kompleksuse
- Kõigi keermesliidete tugev kinnitus
- Kõigi liikuvate osade kerge liikuvus

#### Seadme käivitamine (joon. 10-13)

Ärge käivitage või käitage saagi kunagi, kui kett ja ketipidurdushoob või eesmine käekaitse pole nõuetekohaselt installitud. Peale selle peab käivitamine toimuma alati aktiivse ketipiduriga, milleks toimige järgmiselt:

- Eemaldage kate (15) juhtplaadilt (2).
- Pange kettsaag stabiilsele ja tasasele aluspinnale. Saekett (1) ei tohi seejuures maapinda puudutada.
- Vajutage eesmist käekaitset (3) ettepoole, kuni see fikseerub. Saekett (1) blokeeritakse ketipiduriga.
- Vajutage 6 - 10x kütusepumpa „Primer“ (24).
- Lülitage sisse- / väljalüliti (11) „ON“ (11a) peale.
- Tõmmake külmkäivitushoob (segurikasti) (7) välja (H).
- Astuge jalatsinina tagumisse käepidemesse (9) (vt joon. 13).

- Hoidke kettsaagi eesmisest käepidemest (4) kinni ja tõmmake käivitusnõör (13) aeglaselt esimese takistuseni välja.
- Tõmmake nüüd kiiresti käivitusnööri (13), kuni mootor käivitub. Kui mootor ei peaks käivituma, siis korrake protseduuri. Kuni külmkäivitushoob (segurikasti) (7) on välja tõmmatud (H), käivitub mootor ainult korraks ja seiskub taas.
- Kui mootor on seiskunud, siis vajutage koos gaasihoova riivi (8) ja gaasihooba (10). Külmkäivitushoob (segurikasti) (7) hüppab automaatselt käitusasendisse „Soekäivitus“.
- Tõmmake nüüd uuesti kiiresti käivitusnööri (13), kuni mootor käivitub.

Kui mootor ka pärast mitut katset ei käivitu, siis lugege lõiku „Rikete kõrvaldamine“.

### ⚠ TÄHELEPANU!

Tõmmake käivitusnööri (13) välja alati sirgelt. Hoidke käivitusnööri (13) käepidet kinni, kui käivitusnõör (13) jälle sisse tõmbub. Ärge laske käivitusnööri (13) kunagi tagasi viskuda.

### JUHIS

Kõrgete välistemperatuuride korral võib juhtuda, et ka külma mootorit tuleb käivitada ilma segurikastita!

- Vabastage ketipidur eesmist käekaitset (3) tahapoole tõmmates (vt joon. 14). **ETTEVAATUST!** Ketipidur on nüüd vabastatud ja saekett (1) nüüd liigub.

### JUHIS

Kui saekett (1) liigub tühikäigul või mootor seiskub gaasi mahavõtmisel iseenesest, siis tuleb karburaatorit seadistada (vt peatükki „Karburaatori seadete hooldus“).

- Tõstke kettsaag üles.
- Hoidke vasaku käega eesmisest käepidemest (4) kinni.
- Hoidke parema käega tagumisest käepidemest (9) kinni. Seejuures asub peopesa gaasihoova riivil (8) ja nimetissõrm vajutab gaasihooba (10).
- Pärast gaasihoova (10) ühekordset vajutamist töötab mootor seisugaasiga.
- Laske mootoril lühidalt soojaks töötada.

### Sooja mootori käivitamine

**(seade oli vähem kui 15-20 minutit tühikäigul)**

- Vajutage eesmist käekaitset (3) ettepoole, kuni see fikseerub. Saekett (1) blokeeritakse ketipiduriga.
- Lülitage sisse- / väljalüliti (11) „ON“ peale.
- Külmkäivitushooba (segurikasti) (7) ei tule sooja mootori käivitamiseks tõmmata.

- Astuge jalatsininaga tagumisse käekaitsemesse (9) (vt joon. 13).
- Hoidke kettsaagi eesmisest käepidemest (4) kinni ja tõmmake käivitusnõör (13) aeglaselt esimese takistuseni välja.
- Tõmmake nüüd kiiresti käivitusnööri (13). Seade peaks 1-2 tõmbe järel käivituma. Kui seade 6 tõmbe järel ikka veel ei käivitu, siis korrake protseduuri „Külma mootori käivitamine“.

### Mootori seiskamine (joon. 10)

1. Laske gaasihoob lahti ja oodake, kuni mootor töötab tühikäigul.
2. Seadke sisse-/väljalüliti “Stop“ peale, et mootor seisata. (Joon. 10/pos 11b)

### ⚠ JUHIS

Aktiveerige avariijuhtumil mootori seiskamiseks ketipidur ja seadke sisse-/väljalüliti “Stop“ peale.

## 9. Puhastamine

### ⚠ JUHIS

Tõmmake enne kõiki puhastus- ja hooldustöid süüteküünla pistik maha. (Joon. 19)

### Puhastamine

- Hoidke kaitseseadised, õhupilud ja mootori korpus võimalikult tolmu- ning mustusevabad. Hõõruge seade puhta lapiga üle või puhuge madala rõhuga suruõhuga puhtaks. **TÄHELEPANU! Kandke kaitseprille!**
- Me soovime seadet vahetult pärast igakordset kasutamist puhastada.
- Puhastage seadet regulaarselt niiske lapi ja vähe- se määrdeseebiga. Ärge kasutage puhastusvahendeid või lahusteid. Need võivad seadme plastosi rikkuda. Pöörake tähelepanu sellele, et vesi ei pääseks seadme sisemusse.

## 10. Hooldus ja korrashoid

### Õhufilter (joon. 16-18)

- Puhastage õhufiltrit (H) iga kord pärast kasutamist.
- Keerake õhufiltri korpusekaane kinnitusmutter (joon. 18/pos 6) maha ja eemaldage korpuse kaas. (Vt joon. 16)
- Võtke õhufilter välja (H).
- Puhastage õhufilter. Peske õhufiltrit puhtas soojas seebilahuses. Laske sellel õhu käes täielikult kuivada.
- Pange õhufilter sisse. Pange õhufiltri korpuse kaas peale. Pöörake tähelepanu sellele, et õhufiltri korpuse kaas on täpselt sobivalt peale pandud (S-V). Pingutage õhufiltri korpusekaane kinnitusmutter jälle kinni. (Vt joon. 16)

## ▲ JUHIS

Otstarbekas on hoida mitut asendusfiltrit varuks.

### Ölivarustusava (joon. 20)

- Kontrollige ölivarustusava (K) iga kord pärast kasutamist.
- Demonteerige juhtplaat.
- Kontrollige ölivarustusava (K) ummistuste suhtes.

### Juhtplaat (joon. 23-24)

- Puhastage juhtplaat iga kord pärast kasutamist.
- Demonteerige juhtplaat masinalt.
- Eemaldage saagimistolm juhtplaadilt ja ölikanalist (joon. 23/pos 1).
- Õlitage otsatähikut (joon. 24/pos 2/3) hooldusava kaudu õlipritsigaga.

### Silindriribid (joon. 20)

- Puhastage silindriribid (M) iga kord pärast kasutamist. Kasutage selleks madala rõhuga suruõhku või võtke pintsel. **▲ TÄHELEPANU!** Kandke kaitseprille.
- Silindriribide vahel asuva tolmu ja mustuse tagajärjeks võib olla masina ülekuumenemine.

### Edasised hoolduspunktid iga kord enne kasutamist

- Kontrollige seadet õli- või kütusepaagi lekete suhtes.
- Kontrollige seadet lahtiste osade ja kruvide suhtes. Spetsiaalselt saeketti, juhtplaati ja käepidemeid.
- Kui tuvastate masinal defekte, siis kõrvaldage need viivitamatult.

### Õli-/kütusefilter (joon. 21)

**▲ TÄHELEPANU!** Ärge käitage kettsaagi kunagi ilma õli-/kütusefiltrita (L1/L2). Iga 100 töötunni järel tuleb õli-/kütusefilter ära puhastada või kahjustumise korral asendada. Tühjendage enne õli-/kütusefiltri vahetamist õli-/kütusepaak.

- Võtke õli-/kütusepaagi kork (12/14) maha.
- Painutage pehme traat parajaks.
- Pistke see õli-/kütusepaagi avasse ja haakige õli-/kütusevooliku külge. Tõmmake õli-/kütusevoolikut õrnalt ava juurde, kuni saate sellest sõrmedega kinni haarata.

## ▲ JUHIS

### Ärge tõmmake voolikut täielikult paagist välja.

- Tõstke õli-/kütusefilter (L1/L2) õli-/kütusepaagist välja.
- Tõmmake õli-/kütusefilter pööramisliigutusega maha ja puhastage see ära. Kui see on kahjustatud, siis utiliseerige õli-/kütusefilter.
- Pange uus või puhastatud õli-/kütusefilter sisse. Pistke õli-/kütusefiltri ots õli-/kütusepaagi avasse.

Veenduge, et õli-/kütusefilter istub paagi alumises nurgas. Lükake õli-/kütusefilter pika kruvikeerajaga õigesse positsiooni.

- Täitke õli-/kütusepaak värske õliga/kütuseseguga. Sulgege seejärel õli-/kütusepaak õli-/kütusepaagi korgiga.

### Süüteküünal (joon. 17-19,22)

**▲ TÄHELEPANU!** Et kettasae mootori sooritusvõime säiliks, peab olema süüteküünal (G) puhas ja õige elektrootide vahega (0,6 - 0,7 mm). Süüteküünal tuleks iga 20 töötunni tagant puhastada või asendada.

- Seadistage stopplüliti stopp (11) peale.
- Eemaldage õhufiltri korpuse kaas (5) õhufiltri korpuse kaane kinnitusmutrit (6) vastupäeva keerates. Õhufiltri korpuse kaane saab siis maha võtta.
- Tõmmake süüteküünla pistik samaaegselt keerates süüteküünalt (G) maha.
- Eemaldage süüteküünal süüteküünla võtmega (20). Ärge kasutage muud tööriista.
- Puhastage süüteküünal vasest traatharjaga või kasutage uut (joon. 22).

### Tühikäigupöörete seadistamine (joon. 25)

Kui saekett töötab tühikäigul edasi, siis peate tühikäigupöördede korrigeerima.

1. Eemaldage kork (T).
2. Laske mootoril 3-5 minutit soojaks töötada (vältige kõrgeid pöördearve!).
3. Keerake lapikkruvikeerajaga seadekrugi (R):  
**päripäeva**  
 - tühikäigupöörded tõusevad (+)  
**vastupäeva**  
 - tühikäigupöörded vähenevad (-)  
 Tühikäigupöörded max.: 3300 min<sup>-1</sup>

Pöörduge tootja poole, kui saekett töötab sellest hoolimata tühikäigul edasi.

**Tähelepanu!** Ärge töötage mitte mingil juhul kettsaega edasi!

**Tähtis:** Korgil L/H ei tohi seadeid teostada.

### Karburaatori seadistus

Karburaator on tehases optimaalsele võimsusele eelseadistatud. Kui peaksid vajalikuks osutuma järeldadistused, siis viige saag volitatud klienditeenindusse.

**▲ TÄHELEPANU!** Te ei tohi karburaatoril ise seadeid teostada!

### Juhtplaat

- Pöörake juhtplaat iga 8 töötunni järel ümber, et tagada ühtlane kulumine.

## Saekett

### Saeketi pinge

Kontrollige regulaarselt saeketi pinget ja seadistage see vajaduse korral üle, et saekett toetub liibuvalt vastu juhtplaati, kuid on veel piisavalt lõtv, et seda saab käega tõmmata (joon. 8).

### Uue saeketi sissetöötamine

Uus saekett ja juhtplaat tuleb vähem kui 5 lõike järel üle seadistada.

See on sissetöötamisaja vältel normaalne ja tulevas- te üleseadistamiste vahed pikenevad.

### Saeketi õlitamine

Veenduge alati, et saeketi automaatne määrimissüsteem talitleb õigesti. Pöörake tähelepanu alati täide- tud õlipaagile.

Saagimistöde ajal peavad olema juhtplaat ja saekett alati piisavalt õlitatud, et vähendada hõõrdumist juht- plaadiga. Juhtplaati ja saeketti ei tohi kunagi talitlus- võimelise määrimissüsteemita käiku võtta.

Kui käitate saeketti kuivalt või liiga vähese õliga, siis lõikevõimsus langeb, juhtplaadi eluiga lüheneb, saekett nürineb kiiresti ja juhtplaat kulub ülekuume- nemise tõttu väga tugevasti. Liiga vähe õli tunneb ära suitsuemissiooni või juhtplaadi värvimuutuse järgi. Kontrollige alati heledal pinnal õliudu suunates täis- gaasiga töötava kettsae selle pinna poole.

## Keti hooldus

### Keti teritamine

Keti teritamiseks läheb vaja spetsiaaltööriistu, mis tagavad lõiketööriistade hoidmise õige nurga alla ja õige sügavusega teritamise.

Kogenematule kettsae kasutajale soovitame me las- ta saekett lähimas klienditeeninduses spetsialistil teritada. Kui arvate saeketi teritamisega ise hakkama saavat, siis soetage spetsiaaltööriistad professio- naalsest klienditeenindusest.

Teritage ketti kaitsekinnastes. Pärast teritamist pea- vad olema kõik lõikelülid võrdse laiuse ja pikkusega.

### ⚠ JUHIS

Terav kett toodab hästi vormitud laaste. Kui kett hak- kab saepuru tootma, siis tuleb see teritada.

Lõikelülide 3- kuni 4-kordse teritamise järel peate sü- gavuspiiraja kõrguse üle kontrollima, need korral la- pikviilliga madalamaks tegema ja siis eesmise nurga ümardama.

⚠ **TÄHELEPANU!**: Seadme tõrgeteta ja turvali- seks käitamiseks on tähtis, et saekett on alati terav. Saekett tuleb teritada, kui:

- Saelaastud on tolmulaadsed.
- Kui peate avaldama saagimiseks täiendavat jõudu.
- Saagimislõige pole sirge.

- Vibratsioon kasvab.
- Kütusekulu tõuseb.

### ⚠ JUHIS

Me soovitame lasta saeketti teritada spetsialistil.

Juhend saeketi teritamiseks:						
Saeketi tüüp	Viili läbimõõt	Ülemine nurk	Alumine nurk	Ülemine kaldenurk (55°)	Standardne sügavus mõõt	
		Kinnipingutus-pöördenurk	Kinnipingutus-kaldenurk	Külgnurk		
21PBX	ca. 4,8 mm	30°	10°	85°	0,64 mm	
Sügavuspiiraja			Viil			

### Tähtis juhis remondi korral:

Palun pidage seadme remondiks tagasitarnimisel silmas, et seade tuleb saata ohutusosalstel põhjustel teenindusjaama õli- ja kütusevabalt.

### Perioodilised hooldus- ja hoolitsusjuhised

Pika eluea saavutamiseks, kahjustuste vältimiseks ja ohutusseadiste täieliku talitluse kindlaks tegemiseks tuleb alljärgnevalt kirjeldatud hooldustööd regulaarselt läbi viia.

Garantiinõudeid tunnustatakse ainult siis, kui need tööd teostati regulaarselt ja nõuetekohaselt. Eiramise korral valitseb õnnetusoh!

Mootorsaagide kasutajad tohivad läbi viia ainult hooldus- ja hoolitsustöid, mida kirjeldatakse käesolevas käitusjuhendis.

Sellest ulatuslikumaid töid tohib teostada ainult erialatöökoda.

Üldist	Kogu mootorsaag  Saekett Ketipidur Saeplaat	Puhastage väliselt ja kontrollige kahjustuste suhtes Andke kahjustuste korral viivitamatult korraldus remondiks Teritage regulaarselt üle, asendage õigeaegselt uuega Laske regulaarselt erialatöökojas üle kontrollida Pöörake ümber, et koormatud tööpinnad kuluks ühtlaselt ära. Asendage õigeaegselt uuega
Iga kord enne käiku- võtmist	Saekett  Saeplaat Keti määrimine Ketipidur STOP-lüliti, ohutus-tõkestus- lahv, gaasihob Kütuse- ja õlipaagi kork	Kontrollige kahjustuste ja teravuse suhtes üle Kontrollige ketipinget Kontrollige kahjustuste suhtes Talituskontroll Talituskontroll Talituskontroll  Kontrollige tihedust
Kord päevas	Õhufilter Saeplaat Plaadi kinnituspesa Tühikäigupöörded	Puhastage Kontrollige kahjustuste suhtes, puhastage õli sisenemisava Puhastage, eelkõige õli juhtsoont Kontrollige (kett ei tohi kaasa liikuda)

Kord nädalas	Ventilaatori korpus Silindriruum Süüteküünal Mürasummuti Ketipüüduri kaitsehülss Poldid ja mutrid	Puhastage, et tagada jahutusõhu laitmatu juhtimine Puhastage Kontrollige üle, vaj. korral asendage uuega Kontrollige ummistumise suhtes Kontrollige kahjustuste suhtes, vaj. korral asendage uuega Kontrollige seisundit ja tugevat kinnitust
Kord kvartalis	Imipea Kütuse-, ketiõli paak	Vahetage välja Puhastage
Ladustamine	Kogu mootorsaag  Saekett ja -plaat  Kütuse-, ketiõli paak Karburaator	Puhastage väliselt ja kontrollige kahjustuste suhtes Andke kahjustuste korral viivitamatult korraldus remondiks Demonteerige, puhastage ja õlitage kergelt sisse Puhastage saeplaadi juhtsoon Tühjendage ja puhastage Sõidutage tühjaks

### Hooldusteave

Tuleb tähele panna, et selle toote korral esineb kasutamises tulenevaid või loomulikke kulumisilminguid-järgmistel detailidel ning neid detaile käsitletaksekulumaterjalina.

Kuluosad\*: saekett, juhtsiin, ketiõli, mootoriõli, küünistugi, ketipüüdur, süüteküünal, õhufilter, kütusefilter, saeketiõli filter

\* ei pruugi tingimata tarnekomplektiga kaasas olla!

Varuosi ja tarvikuid saate meie teeninduskeskusest. Skannige selleks tiitellehel olev QR kood.

## 11. Ladustamine

### ⚠ HOIATUS

Ärge pange kettsaagi kunagi kauemaks 30 päevaks hoiule ilma järgmisi samme läbi tegemata.

Järgige enne seadme ladustamist puhastus- ja hooldusjuhiseid!

### Hoiule panemine

Kui panete oma kettsae eeldatavalt kauemaks kui 30 päevaks hoiule, siis tuleb see selleks ette valmistada.

Vastasel juhul aarub karburaatoris olev ülejäänud kütus ära ja jätab järele kummilaadse põhjasette. See võib raskendada käivitamist ja põhjustada kalleid remonditöid.

- Eemaldage aeglaselt paagikork, et võimalik rõhk paagist välja lasta. Tühjendage ettevaatlikult paak.
- Käivitage mootor ja laske töötada, kuni see seiskub, et eemaldada karburaatorist kogu kütus.
- Laske mootoril maha jahtuda (u 5 minutit).
- Eemaldage süüteküünal.
- Valage põlemiskambrisse üks teelusikas puhast 2-taktiõli. Tõmmake mitu korda aeglaselt starterinööri, et katta internsed komponendid õliga. Pange süüteküünal jälle sisse.

### ⚠ JUHIS

Pange kettsaag hoiule kuivas kohas eemal võimalikest süüteallikatest, nt ahjustest, gaasiga kuumaveeboileritest, gaasikuivatitest jms.

### Sae taaskäikuvõtmine

- Eemaldage süüteküünal.
- Tõmmake kiiresti starterinööri, et eemaldada põlemiskambrist ülemäärane õli.
- Puhastage süüteküünal ja pöörake tähelepanu süüteküünla elektroodide õigele vahele; või kasutage õige elektroodide vahena uut süüteküünalt.
- Valmistage saag käituseks ette.
- Täitke kütusepaak õige kütuse/õli seguga.

## 12. Transportimine

Tühjendage masina transportimiseks bensiinipaak. Eemaldage saelt jäme mustus harjaga või käsiluuaga.

## 13. Utiliseerimine ja taaskäitlus



Seade paikneb pakendis, et transpordikahjustusi vältida. Pakend on toorainest ja see-ga taaskasutatav või saab selle toorainering-lusse tagasi suunata.



Seade ja selle tarvikud koosnevad erinevatest materjalidest nagu nt metallist ning plastmassidest. Suunake defektsed koostedetailid erijätmete utiliseerimisse. Küsige erialakauplusest või vallavalitsusest järele!



## 14. Rikete kõrvaldamine

Probleem	Võimalik põhjus	Korrektuur
Mootor ei käivitu või käivitub, kuid ei tööta edasi.	Vale käivituskulg.	Järgige käesolevas juhendis esitatud korraldusi.
	Valesti seadistatud segu karburaatoris.	Laske karburaatorit volitatud klienditeenindusel seadistada.
	Tahmunud süüteküünal.	Puhastage/seadistage või asendage süüteküünal.
	Ummistunud kütusefilter.	Asendage kütusefilter.
Mootor käivitub, kuid ei tööta täisvõimsusega.	Määrduvad õhufilter	Eemaldage, puhastage ja taaspalgaldage filter.
	Valesti seadistatud segu karburaatoris.	Laske karburaatorit volitatud klienditeenindusel seadistada
Mootor jätab vahele	Valesti seadistatud segu karburaatoris.	Laske karburaatorit volitatud klienditeenindusel seadistada.
Jõudlus puudub koormusel	Valesti seadistatud süüteküünal.	Puhastage/seadistage või asendage süüteküünal.
Mootor töötab tõukeliselt	Valesti seadistatud segu karburaatoris.	Laske karburaatorit volitatud klienditeenindusel seadistada.
Ülemäära palju suitsu.	Vale kütusesegu.	Kasutage õiget kütusesegu (suhe 40:1).
Jõudlus puudub koormusel	Kett nüri või kett lõtv	Teritage kett või pange uus kett peale, pingutage kett
Mootor sureb välja	Bensiinipaak tühi või kütusefilter paagis valesti positsioneeritud	Täitke bensiinipaak Täitke bensiinipaak täielikult või positsioneerige kütusefilter paagis teisiti
Keti ebapiisav määrimine (mõõk ja kett lähevad kuumaks)	Ketiõli paak tühi	Täitke ketiõli paak
	Õli läbilasked ummistunud	Puhastage õlitusava mõõgas Puhastage mõõga soon

## 15. Heaks kiidetud lõikemehhanism

Saekett	325.058-76BL (7910100723)
Juhtplaat	BE20-76-5812P (7910100724)
Saekett	Oregon 21BPX078X
Juhtplaat	Oregon 208PXBK095

**IEVĒRĪBAI!**

Pirms lietošanas uzsākšanas pamatīgi izlasiet šo lietošanas instrukciju un noteikti ievērojiet drošības tehnikas noteikumus!

Šo motorzāģi drīkst vadīt tikai personas, kuras izgājušas atbilstošu instruktāžu un apmācību par riskiem (“Sertifikāts par dalībuursos par motorzāģu vadību atbilstoši attiecīgās valsts izglītības standartam”)!

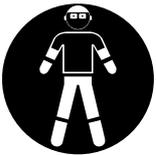
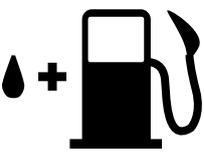
Rūpīgi uzglabājiet lietošanas instrukciju!

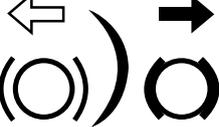
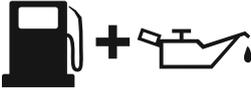
**Norāde:**

Ievērojiet, ka daži nacionālie noteikumi var ierobežot ierīces izmantošanu.

## Simbolu skaidrojums

Simbolu izmantošanai šajā rokasgrāmatā jāvērs jūsu uzmanība uz iespējamiem riskiem. Ir precīzi jāizprot drošības simboli un skaidrojumi, uz kuriem tie attiecas. Brīdinājumi paši par sevi nenovērš riskus un nevar aizvietot pareizos pasākumus, lai novērstu negadījumus.

	Izlasiet, izprotiet un ievērojiet visas brīdinājuma norādes
	Brīdinājums! Atsitiens risks (kickback). Sargieties no ķēdes zāģa atsitiens un nepieļaujiet kontaktu ar slīdes smaili.
	Nelietojiet ierīci ar vienu roku.
	Vienmēr lietojiet ierīci ar abām rokām.
	Vienmēr valkājiet aizsargbrilles, ausu aizsargus un aizsargķiveri.
	Pirms ierīces lietošanas izlasiet visu lietošanas instrukciju.
	Vienmēr, kad lietojat ierīci, valkājiet drošus un vibrācijas slāpējošus roku aizsargus.
	Vienmēr, kad lietojat ierīci, valkājiet neslīdošus drošības apavus, kas pasargā no iegriezumiem.
	Svarīgi ir valkāt aizsargapģērbu pēdām, kājām, delnām un apakšdelmiem.
	Degvielas iepildes atvere.

	<p>Ķēdes eļļas iepildes atvere.</p>
	<p>nospiests - gaisa vārsts deaktivizēts izvilkt - gaisa vārsts aktivizēts</p>
	<p>Sūkņīša poga aukstai palaišanai</p>
<p>L H T</p>	<p>Karburatora regulēšanas skrūves: L mazs apgriezienu skaits H liels apgriezienu skaits T apgriezienu skaits tukšgaitā</p>
	<p>Ķēdes bremzes regulēšana: Baltā bultiņa: ķēdes bremze neaktīva. Melnā bultiņa: ķēdes bremze aktīva.</p>
	<p>Zāģa ķēdes montāžas virziens</p>
	<p>Ierīces garantētais skaņas jaudas līmenis.</p>
	<p>Tāhelepanu! Karstas virsmas.</p>
	<p>ieslēgšanas / izslēgšanas slēdzis - "ON" ieslēgšanas / izslēgšanas slēdzis - "STOP"</p>
	<p>Svars.</p>
	<p>Maisīšanas attiecība.</p>
	<p>Nepieļaut saskari ar slīdes smaili</p>
	<p>Aizliegta atklāta liesma</p>

**Satura rādītājs:**
**Lappuse:**

1.	Ievads .....	166
2.	Ierīces apraksts .....	166
3.	Piegādes komplekts .....	166
4.	Noteikumiem atbilstoša lietošana .....	167
5.	Drošības norādījumi .....	167
6.	Tehniskie dati .....	175
7.	Pirms lietošanas sākšanas .....	175
8.	Vadība .....	177
9.	Tīrīšana .....	178
10.	Apkope un uzturēšana kārtībā .....	178
11.	Uzglabāšana .....	182
12.	Transportēšana .....	182
13.	Likvidācija un atkārtota izmantošana .....	182
14.	Traucējumu novēršana .....	183
15.	Pieļaujamais zāģēšanas komplekts .....	183

## 1. Ievads

### Ražotājs:

Scheppach GmbH  
Günzburger Straße 69  
D-89335 Ichenhausen

### Godātais klient,

Vēlam prieku un izdošanos, strādājot ar Jūsu jauno ierīci.

### Norādījums:

Šīs ierīces ražotājs saskaņā ar piemērojamo Vācijas Likumu par atbildību par ražojumiem nav atbildīgs par zaudējumiem, kas rodas šai ierīcei vai šīs ierīces dēļ saistībā ar:

- nepareizu lietošanu,
- lietošanas instrukcijas neievērošanu,
- trešo personu, nepilnvarotu speciālistu veiktu remontu,
- neoriģinālo rezerves daļu montāžu un nomaiņu,
- paredzētajam mērķim neatbilstošu lietošanu,

### Ievērojiet!

Pirms montāžas un lietošanas sākšanas izlasiet visu lietošanas instrukcijas tekstu.

Šai lietošanas instrukcijai ir jāpalīdz Jums iepazīt elektroierīci un izmantot tās izmantošanas iespējas atbilstoši paredzētajam mērķim.

Lietošanas instrukcijā ir sniegti svarīgi norādījumi par drošu, pareizu un ekonomisku darbu ar elektroinstrumentu, lai izvairītos no riskiem, ietaupītu remonta izdevumus, samazinātu dīkstāves laikus un palielinātu elektroinstrumenta uzticamību un darbību.

Papildus šīs lietošanas instrukcijas drošības noteikumiem noteikti jāievēro attiecīgajā valstī piemērojamie noteikumi par elektroinstrumenta lietošanu.

Glabājiet lietošanas instrukciju pie elektroinstrumenta plastmasas maisiņā, sargājot no netīrumiem un mitruma. Pirms darba sākšanas tā jāizlasa un rūpīgi jāievēro ikvienam operatoram. Ar elektroinstrumentu drīkst strādāt tikai personas, kas pārzina elektroinstrumenta lietošanu un ir instruētas par ar to saistītajiem riskiem. Jāievēro noteiktais minimālais vecums. Līdztekus šajā lietošanas instrukcijā sniegtajiem drošības norādījumiem un attiecīgās valsts īpašajiem noteikumiem jāievēro vispārārstītie tehnikas noteikumi par kokapstrādes iekārtu lietošanu.

Mēs neuzņemamies atbildību par nelaimes gadījumiem vai zaudējumiem, kas rodas, ja neņem vērā šo instrukciju un drošības norādījumus.

## 2. Ierīces apraksts

1. Zāģa ķēde
2. Vadsliede
3. Ķēdes bremzes svira / priekšējais rokas aizsargs
4. priekšējais rokturis
5. Gaisa filtra korpusa vāks
6. Gaisa filtra korpusa vāka stiprinājuma uzgrieznis
7. Gaisa vārsts
8. Akseleratora sviras bloķētājs
9. Aizmugurējais rokturis
10. Akseleratora svira
11. Ieslēgšanas / izslēgšanas slēdzis
12. Degvielas tvertnes vāks
13. Reversā palaidēja rokturis
14. Eļļas tvertnes atveres vāks
15. Vadsliedes pārsegs
16. Zāģa ķēdes apaļvīle
17. Ķēdes piedziņas korpusa vāks
18. Ķēdes uztvērējs
19. Robots atbalsts
20. Aizdedzes sveces atslēga
21. Degvielas sajaukšanas tvertne
22. Skrūvgriezis
23. Iekšējā sešstūra atslēga 4 mm
24. Sūkņīša poga aukstai palaišanai

## 3. Piegādes komplekts

- Ķēdes zāģis (1x)
- Zāģa ķēde (1x)
- Vadsliede (1x)
- Vadsliedes pārsegs (1x)
- Aizdedzes sveces atslēga (1x)
- Iekšējā sešstūra atslēga 4 mm (1x)
- Degvielas sajaukšanas tvertne (1x)
- Zāģa ķēdes apaļvīle (1x)
- Skrūvgriezis (1x)
- Oriģinālās lietošanas instrukcijas tulkojums (1x)

Atveriet iepakojumu un uzmanīgi izņemiet ierīci.

Noņemiet iepakojuma materiālu, kā arī iepakojuma un transportēšanas stiprinājumus (ja tādi ir).

Pārbaudiet, vai piegādes komplekts ir pilnīgs.

Pārbaudiet, vai ierīce un piederumi transportēšanas laikā nav bojāti.

Ja iespējams, uzglabājiet iepakojumu līdz garantijas termiņa beigām.

### ⚠ UZMANĪBU!

**Ierīce un iepakojuma materiāls nav rotaļlietas! Bērni nedrīkst rotaļāties ar plastmasas maisiņiem, plēvēm un sīkām detaļām! Pastāv norīšanas un nosmakšanas risks!**

## 4. Noteikumiem atbilstoša lietošana

Ierīce noteikumiem atbilstošā veidā ir paredzēta vienīgi koksnes zāģēšanai. Koku ciršanu drīkst veikt tikai ar atbilstošu sagatavotību. Ražotājs nav atbildīgs par bojājumiem, kurus izraisījusi noteikumiem neatbilstoša lietošana vai nepareiza vadība.

Ierīci drīkst izmantot tikai tai paredzētajiem mērķiem. Ierīces lietošana citiem mērķiem ir uzskatāma par noteikumiem neatbilstošu.

Par jebkāda veida bojājumiem vai savainojumiem, kas izriet no šādas lietošanas, ir atbildīgs lietotājs/operators un nevis ražotājs.

Ņemiet vērā, ka mūsu ierīces atbilstoši paredzētajam mērķim nav konstruētas komerciālai, amatnieciskai vai rūpnieciskai izmantošanai.

Mēs neuzņemamies garantiju, ja ierīci izmanto komerciālos, amatniecības vai rūpniecības uzņēmumos, kā arī līdzīgos darbos.

## 5. Drošības norādījumi

Šajā lietošanas instrukcijā vietas, kuras attiecas uz jūsu drošību, mēs esam apzīmējuši ar šādu zīmi:

Turklāt lietošanas instrukcijā ir citas svarīgas vietas tekstā, kas ir marķētas ar vārdu "IEVĒRĪBAI!".

### UZMANĪBU!

Lietojot ierīces, jāievēro daži drošības pasākumi, lai novērstu savainojumus un bojājumus. Tādēļ rūpīgi izlasiet šo lietošanas instrukciju / drošības norādījumus. Ja jums ierīci vajadzētu nodot citai personai, dodiet līdzi arī šo lietošanas instrukciju / drošības norādījumus. Mēs neuzņemamies atbildību par nelaimes gadījumiem vai zaudējumiem, kas rodas, ja neņem vērā šo instrukciju un drošības norādījumus.

### APDRAUDĒJUMS

Ja neievēro šo norādi, pastāv maksimālas briesmas dzīvībai vai dzīvībai bīstamu savainojumu risks.

### BRĪDINĀJUMS

Ja neievēro šo norādi, pastāv briesmas dzīvībai vai smagu savainojumu risks.

### UZMANĪBU

Ja neievēro šo norādi, pastāv viegls vai vidēji smags savainošanās risks.

## NORĀDE

Ja neievēro šo norādi, pastāv motora vai citu materiālo vērtību bojājuma risks.

### 5.1 Vispārīgi drošības norādījumi

**IEVĒRĪBAI!**: Strādājot ar instrumentiem, kas darbināmi ar degvielu, vienmēr jāievēro šādi pamatnoteikumi, lai samazinātu miesas bojājumu un/vai ierīces sabojāšanas risku.

**Pirms ķēdes zāģa izmantošanas uzsākšanas izlasiet šīs norādes un saglabājiet tās.**

1. Nestrādājiet ar ķēdes zāģi, ja esat noguris, slims, alkohola un/vai narkotisko vielu ietekmē.
2. Esiet piesardzīgs, rīkojoties ar degvielu. Iedarbiniet ķēdes zāģi, atrodoties vismaz 3 m attālumā no degvielas uzpildes vietas.
3. Zāģējiet tikai tad, kad darba zona ir iztīrīta, jūs stabili stāvat un ir iepļānīts atkāpšanās ceļš no krītošā koka.
4. Pirms ķēdes zāģa iedarbināšanas pārliecinieties, ka tas nepieskaras nevienam priekšmetam.
5. Pārnēsājiet ķēdes zāģi tikai tad, kad motors ir apstājies, vadsliede atrodas vadsliedes pārsegā un izplūdes kolektors ir vērstis prom no jūsu ķermeņa.
6. Nedarbiniet bojātu, nepareizi noregulētu vai nepilnīgi un vaļīgi samontētu ķēdes zāģi. Pārliecinieties, ka ķēdes zāģis apstājas, kad tiek aktivizēta ķēdes bremze.
7. Izslēdziet motoru pirms ķēdes zāģa nolikšanas.
8. Esiet īpaši piesardzīgs, zāģējot mazus krūmus un atvases, jo plānie zari var ieķērties ķēdes zāģī un tikt sviesti jūsu virzienā vai likt zaudēt līdzsvaru.
9. Zāģējot nospriegotu zaru, uzmanieties no iespējamā atsītiņa, kad zara nospriegojums pēkšņi mazinās.
10. Pārliecinieties, vai rokturi ir sausi, tīri un uz tiem nav eļļas vai degvielas maisījuma.
11. Neizāģējiet koku ar ķēdes zāģi, ja vien neesat atbilstoši apmācīts.
12. Visus ķēdes zāģa apkopes darbus, izņemot šajā ekspluatācijas un apkopes instrukcijā norādītos punktus, drīkst veikt tikai pilnvarots servisa uzņēmums.
13. Ķēdes zāģa transportēšanai un glabāšanai uzlieciet pārsegu uz vadsliedes.
14. Nestrādājiet ar ķēdes zāģi blakus uzliesmojošiem šķidrumiem vai gāzēm vai to klātbūtnē neatkarīgi no tā, vai tas ir ārā vai iekštelpās. Pastāv sprādziena un/vai ugunsgrēka draudi.
15. Neuzpildiet degvielu, eļļu vai smērvielu, kad ķēdes zāģis darbojas.

16. Izmantojiet tikai piemērotu zāgmateriālu: Zāģējiet tikai koksni. Neizmantojiet ķēdes zāģi darbiem, kam tas nav piemērots. Nezāģējiet ar ķēdes zāģi, piemēram, plastmasu, mūri vai citu konstrukciju materiālus.
17. Tiklīdz darbojas ierīce ar motoru, tā rada indīgas izplūdes gāzes. Nekad nestrādājiet slēgtās vai slikti ventilētās telpās.
18. Lai noteiktu nopietnus bojājumus vai defektus, ierīce jāpārbauda pirms lietošanas un pēc tās krišanas.
19. Ja, piepildot eļļas vai degvielas tvertni, blakus tai ir izlījis šķidrums, pirms iedarbināšanas ierīce no tām ir jānotīra.

**Kā ķēdes zāģa lietotājam jums jāievēro vairāki punkti, lai zāģēšana noritētu bez negadījumiem un savainojumiem.**

1. Pamata izpratne par atsitieniem var samazināt vai novērst pārsteiguma momentu. Pēkšņas, nepārdomātas reakcijas veicina nelaimes gadījumus.
2. Kamēr darbojas motors, stingri turiet ķēdes zāģi ar abām rokām, ar labo roku turot aizmugurējo rokturi un ar kreiso — priekšējo rokturi. Īkšķiem un pārējiem pirkstiem stingri jāaptver ķēdes zāģa rokturi. Stingrs satvēriens palīdz uztvert atsitienus un saglabāt kontroli pār ķēdes zāģi. Nelaidiet vaļā.
3. Pārlicinieties, ka apkārtnē, kurā strādājat, nav šķēršļu. Zāģējot ar ķēdes zāģi, vadsliedes smaile nedrīkst pieskarties koka stumbram, zaram vai tml.
4. Zāģējiet ar lielu motora ātrumu.
5. Nenoliecieties pārāk tālu uz priekšu un nezāģējiet virs plecu augstuma.
6. Asiniet un apkopiet ķēdes zāģi atbilstoši ražotāja norādēm.
7. Ja zāģēšanas laikā ierīce iestrēgst, tā nekavējoties jāizslēdz un uzmanīgi jāatbrīvo. Pēc tam jāpārbauda, vai ierīcei nav bojājumu (piemēram, saliekta vadsliede), un jāveic izmēģinājuma iedarbināšana.

**Pielieciet ķēdes zāģi zāģējuma vadīšanai ar roboto atbalstu tieši pie zāģējamās koksnes. Ir arī ieteicams izmantot roboto atbalstu, lai zāģētu liela diametra zarus.**

**Robotais atbalsts ir nekustīgi jāpieliek pie koksnes, pirms zāģē ar darbošos ķēdes zāģi. Paceliet ķēdes zāģa galu ar aizmugurējo rokturi un vadiet to ar priekšējo rokturi. Zobs darbojas kā pagrieziena punkts. Pārlikšanu veic, izdarot roktura vieglu spiedienu. Līdz ar to zāģi var viegli atvilkt atpakaļ. Iebīdiet satvērēju un atkārtoti paceļiet aizmugurējo rokturi.**

**Izmantojiet tikai atļautos zāģa ķēdes un vadsliedes apvienojumus (skatīt 15 nodaļu)!**

Piegādes komplektā iekļautais zāģēšanas komplekts ir optimāli paredzēts ķēdes zāģim.

Savienojot sastāvdaļas, kas nesader kopā, zāģēšanas komplekts jau pēc īsa darba laika var tikt neatgriezeniski sabojāts un izraisīt savainojumus.

**▲ NORĀDE**

Tālāk norādītais pielikums galvenokārt ir paredzēts gala lietotājiem vai gadījuma rakstura lietotājiem. Ķēdes zāģis ir paredzēts neregulārai lietošanai māju un dārzu īpašniekiem un dzīvojamo vagoniņi iemītniekiem, un kalpo visiem vispārējiem darbiem, piemēram, koku novākšanai, malkas zāģēšanai utt. Tas nav paredzēts ilgstošiem darbiem.

Ilgāka darba gadījumā vibrāciju dēļ operatora rokās var rasties asinsrites traucējumi (**vibrācijas izraisītais vazospastiskais sindroms**). Vibrācijas izraisītais vazospastiskais sindroms ir asinsvadu slimība, kad roku un kāju pirkstu mazie asinsvadi krampjaini saraujas. Skartās zonas vairs netiek apgādātas ar asinīm, un tādējādi izskatās ārkārtīgi bālas. Bieža vibrējošo ierīču lietošana personām, kurām ir traucēta asinsrite (piem., smēķētājiem, diabētiķiem), var izraisīt nervu bojājumus.

Ja pamanāt neparastus kaitējumus, nekavējoties pabeidziet darbu un vērsieties pie ārsta. Ievērojiet šādas norādes, lai mazinātu riskus:

- Aukstā laikā turiet ķermeni un īpaši rokas siltumā.
- Regulāri izdariet pārtraukumus un turklāt kustiniet rokas, lai veicinātu asinsriti.
- Gādājiet par mašīnas iespējami mazu vibrāciju, regulāri veicot apkopi un izmantojot ierīces nekustīgās daļas.

**5.2 Personu drošība**

- Nestrādājiet ar ķēdes zāģi, turot to vienā rokā! Pretējā gadījumā pastāv risks, ka operators, palīgi vai skatītāji var tikt savainoti. Šis ķēdes zāģis ir paredzēts lietošanai, izmantojot abas rokas.
- Valkājiet tālāk norādīto aizsargaprīkojumu. Pret iezāģēšanu droši apavi un aizsargbikses, augstas redzamības veste vai jaka signālkrāsās, cimdi un ķivere ar vizieri un ausu aizsargiem.
- Iedarbinot ķēdes zāģi vai zāģējot ar to, tuvumā nedrīkst atrasties citi cilvēki. Novērsiet skatītāju un dzīvnieku iekļūšanu darba zonā.
- Kad motors darbojas, visām ķermeņa daļām jābūt vērstām prom no ķēdes zāģa.



### 5.3 Drošības norādījumi par rīcību ar viegli aizdedzināmiem ekspluatācijas materiāliem

1. **BRĪDINĀJUMS!** Benzīns ir viegli uzliesmojošs
2. Uzglabājiet benzīnu tvertnēs, kas ir speciāli izstrādātas šim nolūkam.
3. Papildiniet benzīnu tikai ārpus telpām un turklāt nesmēķējiet.
4. Pirms iedarbiniet motoru, papildiniet benzīnu. Nekad nenoņemiet degvielas tvertnes vāku vai nepapildiniet benzīnu, kamēr motors darbojas vai vēl ir karsts.
5. Ja degviela izšļakstās, nemēģiniet iedarbināt motoru, bet gan pārvietojiet ierīci no izšļakstītās degvielas zonas, un nepieļaujiet jebkādas aizdegšanās avotus, līdz ir izgaisuši visi degvielas tvaiki. Atkal stingri aizskrūvējiet degvielas tvertnes un kannas vākus.

#### Degvielas uzpilde

- Pirms uzpildes vienmēr jāizslēdz motors.  
**⚠ IEVĒRĪBAI!** Vienmēr uzmanīgi atveriet degvielas tvertnes aizvaru, lai pastāvošais pārspiediens varētu lēnām samazināties.
- Strādājot ar ierīci, korpusā rodas augsta temperatūra. Ļaujiet ierīcei pilnīgi atdzist pirms degvielas uzpildes.  
**⚠ IEVĒRĪBAI!** Ja ierīce nepietiekami atdziest, degviela uzpildes laikā varētu aizdegties un radīt smagus apdegumus.
- Uzmaniet, lai degvielas tvertni neuzpildītu ar pārāk lielu degvielas daudzumu. Ja izšļakstāt degvielu, tad nekavējoties degviela jānoslauka un ierīce jānotīra.
- Vienmēr labi noslēdziet aizgriežņus, lai novērstu atskrūvēšanos, ko rada vibrācijas ierīces darba laikā.

### ⚠ APDRAUDĒJUMS

Neuzpildiet ierīcei degvielu atklātas liesmas tuvumā.

#### Speciāli drošības noteikumi, lietojot iekšdedzes motorus

### ⚠ APDRAUDĒJUMS

Iekšdedzes motori lietošanas un degvielas uzpildes laikā rada īpašu risku. Vienmēr izlasiet un ievērojiet brīdinājuma norādījumus. Neievērošanas gadījumā var rasties smagi vai pat nāvējoši savainojumi.

1. Nedrīkst veikt izmaiņas ģeneratorā.
2. **⚠ IEVĒRĪBAI!**  
Saindēšanās risks – izplūdes gāzes, degviela un smērvielas ir indīgas. Izplūdes gāzes nedrīkst ieelpot.
3. **⚠ IEVĒRĪBAI!**  
**Apdedzināšanās risks** – nepieskarieties pie izplūdes sistēmas un piedziņas agregāta

- Nelietojiet ierīci neventilētās telpās vai viegli uzliesmojošā vidē
- 6. Nelietojiet ierīci neventilētās telpās vai viegli uzliesmojošā vidē.
- 5. **⚠ Sprādzienbīstamība!**  
Nekad nelietojiet ierīci telpās ar viegli aizdedzināmām vielām.
- 6. Transportēšanas laikā ierīce jānodrošina pret noslīdēšanu un apgāšanos.
- 7. Uzmaniet, lai degvielas uzpildes laikā neizlaistītu degvielu uz motora vai izplūdes kolektora.
- 8. Labošanas un regulēšanas darbus drīkst veikt tikai pilnvaroti speciālisti.
- 9. Nepieskarieties mehāniski kustīgām vai karstām daļām. Nenoņemiet aizsargpārsegus.
- 10. Tehniskajos raksturlielumos ar skaņas jaudas līmeni ( $L_{WA}$ ) un skaņas spiediena līmeni ( $L_{pA}$ ) norādītās vērtības nozīmē emisijas līmeni, un tas nav neizbēgami drošs darba līmenis. Tā kā starp emisijas un imisijas līmeņiem pastāv sakarība, to nevar droši izmantot, lai noteiktu iespējams nepieciešamos, papildu piesardzības pasākumus. Iedarbības parametri uz darbaspēka pašreizējo imisijas līmeni ietver sevī darba telpas īpašības, citus trokšņu avotus utt., piemēram, iekārtu un citu blakus procesu skaitu un periodu, kurā operators ir pakļauts trokšņa iedarbībai. Pieļaujamais imisijas līmenis var atšķirties atkarībā no attiecīgās valsts. Tomēr šī informācija sniedz iekārtas lietotājam iespēju veikt risku un bīstamību labāku novērtēšanu.
- 11. Nekad neievietojiet priekšmetus ventilācijas spraugās. Tas attiecas arī uz izslēgtu ierīci. Neievērošana var radīt savainojumus vai ierīces bojājumus.
- 12. Uzturiet ierīci tīru no eļļas, netīrumiem un citiem piesārņojumiem.
- 13. Pārlicinieties, vai skaņas slāpētāji un gaisa filtri pienācīgi darbojas. Šīs daļas ir paredzētas kā liesmu aizsardzība nesavlaicīgas aizdedzes gadījumā.
- 14. Izslēdziet motoru:
  - Vienmēr, kad atstājat ierīci
  - Pirms degvielas papildināšanas
- 15. Nekad nelietojiet gaisa vārsta piedziņas sviru, lai apstādinātu motoru.

#### 5.4 Ķēdes zāģa drošības funkcijas (1 att.)

**1 ZĀĢA ĶĒDE AR NELIELU ATSITIENU** ar īpaši izstrādātām drošības ietaisēm palīdz samazināt atsietna spēku un labāk to uztvert.

**3 PRIEKŠĒJAIS ROKAS AIZSARGS** aizsargā operatora kreiso roku, ja tā noslīd no priekšējā roktura, kamēr ķēdes zāģis darbojas.

**3 KĒDES BREMZE** ir drošības līdzeklis, kas paredzēts, lai samazinātu atsitienu radītus savainojumus, jo darbībā esoša zāģa ķēde tiek apturēta milisekundēs. To aktivizē no **PRIEKŠĒJĀ ROKU AIZSARGA**.

**8 AKSELERATORA SVIRAS BLOKĒTĀJS** novērš motora nejaušo paātrināšanu. Akseleratora sviru var nospiegt tikai tad, ja ir nospiests akseleratora sviras bloķētājs.

**11 IESLĒGŠANAS / IZSLĒGŠANAS SLĒDZIS** uzreiz aptur motoru, ja to izslēdz. Apturēšanas slēdzis jānovieto pozīcijā "ieslēgts", lai (atkārtoti) iedarbinātu motoru.

**18 KĒDES UZTVĒRĒJS** mazina savainojumu risku, ja zāģa ķēde motora darbības laikā plīst vai noslīd. Ķēdes tvērējam jāuztver zāģa ķēde, kas sitās.

## **▲ NORĀDE**

Iepazīstieties ar ķēdes zāģi un tā detaļām.

### **5.5 Brīdinājuma norādes ķēdes zāģiem**

- **Kad ķēdes zāģis darbojas, sargiet visas ķermeņa daļas no zāģa ķēdes. Pirms ķēdes zāģa iedarbināšanas pārliedieties, ka zāģa ķēde nekam nepieskaras.** Strādājot ar ķēdes zāģi, neuzmanības brīdis var izraisīt to, ka zāģa ķēde aizķer apģērbu vai ķermeņa daļas.
- **Nestrādājiet ar ķēdes zāģi, esot kokā, ja vien neesat speciāli apmācīts to darīt.** Nelietpratīgi lietojot ķēdes zāģi, atrodoties kokā, pastāv savainošanās risks.
- **Zāģējot nospriegotu zaru, rēķinieties ar to, ka šis zars atlēks atpakaļ.** Ja spriegojums koksnes šķiedrās atbrīvojas, nospriegotais zars var trāpīt operatoram un/vai atņemt ķēdes zāģa kontroli.
- **Ievērojiet īpašu piesardzību, zāģējot pamežu un jaunus kokus.** Tievais materiāls var iekerties zāģa ķēdē un atsisties pret jums vai izsist jūs no līdzsvara.
- **Pārnēsājiet ķēdes zāģi aiz priekšējā roktura, ar nekustīgu zāģa ķēdi un vadslīdei esot vērstai uz aizmuguri.** Transportējot vai uzglabājot ķēdes zāģi, vienmēr uzvelciet vadslīdes pārsegu. Rūpīga rīkošanās ar ķēdes zāģi mazina iespējamību nejauši saskarties ar zāģa ķēdi, kas darbojas.
- **Ievērojiet eļļošanas, ķēdes spriegojuma un piederumu nomaiņas norādes.** Nelietpratīgi nospriegota vai ieeļļota zāģa ķēde var vai nu saplīst, vai arī palielināt atsitienu risku.
- **Nodrošiniet, lai rokturi būtu sausi, tīri un nebūtu notraipīti ar eļļu un ziedi.** Taukaini, eļļaini rokturi ir slideni un rada kontroles zaudēšanu.

### **Atsitienu iemesli un nepieļaušana:**

- Atsitiens var rasties, ja vadslīdes smaile saskaras ar kādu priekšmetu vai ja koksne lokās un zāģa ķēde iestrēgst zāģēšanas kanālā.
- Saskare ar vadslīdes smaili dažos gadījumos var radīt negaidītu uz aizmuguri vērstu reakciju, kad vadslīde tiek sistā uz augšu un operatora virzienā.
- Ja zāģa ķēde iestrēgst pie vadslīdes augšējās malas, vadslīde var strauji atsisties operatora virzienā.
- Katra šāda reakcija var radīt to, ka zaudējat kontroli pār ķēdes zāģi, un, iespējams, smagi savainojaties. Nepaļaujieties vienīgi uz ķēdes zāģī iebūvētajiem drošības mehānismiem. Jums kā ķēdes zāģa lietotājam vajadzētu veikt dažādus pasākumus, lai varētu strādāt bez nelaimes gadījumiem un savainojumiem.

Atsitiens ir instrumenta nepareizas vai kļūdainas lietošanas sekas. To var novērst, izmantojot piemērotus piesardzības pasākumus, kā turpmāk aprakstīts:

- **Turiet ķēdes zāģi ar abām rokām, pie kam ar īkšķi un pirkstiem aptverot ķēdes zāģa rokturus. Novietojiet ķermeni un rokas tādā pozīcijā, kurā jūs varat izturēt atsitienu spēkus.** Ja veikti atbilstoši pasākumi, operators var kontrolēt atsitienu spēkus. Nekad neatlaidiet ķēdes zāģi.
- **Nepieļaujiet neraksturīgu stāju un nezāģējiet virs plecu augstuma.** Tādējādi novērš nejaušu saskari ar vadslīdes smaili un nodrošina ķēdes zāģa labāku kontroli negaidītās situācijās.
- **Vienmēr izmantojiet ražotāja norādītās rezerves vadslīdes un zāģa ķēdes.** Nepareizas rezerves vadslīdes un zāģa ķēdes var radīt zāģa ķēdes plīšanu un/vai atsitienu.
- **Ievērojiet ražotāja norādes par asināšanu un zāģa ķēdes apkopi.** Pārāk zemu izvietoti dziļuma ierobežotāji palielina atsitienu tendenci.

### **5.6 Apkopes / glabāšanas drošības norādījumi**

Uzticiet savu instrumentu labot tikai kvalificētiem speciālistiem un izmantojiet tikai oriģinālās rezerves daļas. Tādējādi nodrošina to, ka būs saglabāta instrumenta drošība.

1. Pirms lietošanas, veicot vizuālo apskati, vienmēr pārbaudiet, vai ierīcei nav nodiluma vai bojājuma. Nomainiet nodilušus vai bojātus elementus un skrūves. Pievelciet visus uzgriežņus, tapas un skrūves, lai pārliedzinātos, vai aprīkojums atrodas drošā darba stāvoklī.
2. Jāveic regulāras pārbaudes, vai nav noplūdes vietu vai nodiluma degvielas padeves sistēmā, piemēram, ko rada porainas caurules, nenostiprinātas vai trūkstošas spaiļes un degvielas tvertnes vai degvielas tvertnes vāka bojājumi. Pirms lietošanas jānovērš visi bojājumi.

3. Pirms ierīces vai motora pārbaudes vai regulēšanas, jānoņem aizdedzes svece vai aizdedzes vads, lai nepieļautu iedarbināšanu aiz pārskatīšanās.

### Uzglabāšana

1. Nekad neglabājiet aprīkojumu, kam degvielas tvertne ir degviela, ēkā, kurās tvaiki var nonākt kontaktā ar atklātu uguni vai dzirkstelēm.
2. Ļaujiet motoram atdzist pirms glabāšanas slēgtā telpā.
3. Lai mazinātu ugunsbīstamību, turiet motoru, skāņas slāpētāju un degvielas glabāšanas vietu brīvu no augu valsts materiāliem un pārmērīgas smērvielas.

### Ilgāka uzglabāšana / ziemošana

1. Ilgākas uzglabāšanas / ziemošanas gadījumā noteciniet visu degvielu. Degvielas ir ķīmiski savienojumi, kuri ilgākas uzglabāšanas gadījumā izmaina savas īpašības. Ja ir jānotecina degvielas tvertne, šo darbību vajadzētu veikt ārpus telpām.

Neuzglabājiet un nelietojiet ķēdes zāģi temperatūrā, kas zemāka par 0°C!

### ⚠ BRĪDINĀJUMS

Nelietpratīga apkope vai problēmas neievērošana vai nenovēršana var kļūt par bīstamības avotu lietošanas laikā.

Lietojiet tikai regulāri un pareizi apkoptas ierīces. Tikai tā jūs varat būt pārliecināts par to, ka lietojat ierīci droši, ekonomiski un bez traucējumiem. Neveiciet ierīces tīrīšanu, apkopi, regulēšanu vai labošanu iedarbinātā stāvoklī.

Kustīgās daļas var izraisīt smagus savainojumus. Neizmantojiet benzīnu vai citus uzliesmojošus šķīdinātājus ierīces daļu tīrīšanai.

### ⚠ BRĪDINĀJUMS

Degvielas un šķīdinātāju tvaiki var uzsprāgt.

Pēc labošanas un apkopes darbiem piestipriniet atpakaļ uz ierīces aizsargaprīkojumu un drošības aprīkojumu.

Ievērojiet ierīces darbdrošo stāvokli, it īpaši pārbaudiet degvielas padeves sistēmas hermētiskumu.

Vienmēr attīriet motora dzesētājrības no piesārņojumiem.

### ⚠ APDRAUDĒJUMS

⚠ Šis ierīces ražotājs saskaņā ar spēkā esošo Vācijas Likumu par ražotāja atbildību par ražojumu kvalitāti nav atbildīgs par zaudējumiem, kas rodas šai ierīcei vai šīs ierīces dēļ saistībā ar:

- neoriģinālo rezerves daļu montāžu un nomaiņu,
- drošības komponentu noņemšanu vai izmaiņšanu.

### 5.7 Norādes darbam

#### ⚠ Svarīgas norādes

1. Izslēdziet motoru, ja ķēdes zāģis nonāk saskarē ar kādu svešķermeni. Pārbaudiet ķēdes zāģi un, ja nepieciešams, salabojiet to.
2. Sargiet zāģa ķēdi no netīrumiem un smiltīm. Pat neliels netīrumu daudzums var ātri padarīt neasu zāģa ķēdi un palielināt atsītienu reakcijas risku.
3. Sāciet vingrināties, sazāģējot mazākus koka stumbrus, lai izjustu šīs ierīces darbību, pirms jūs sākat nopietnākus uzdevumus.
4. Aktivizējiet akseleratora sviru, un atveriet droselēvārstu līdz galam, pirms sākat zāģēšanu.
5. Spiediet ķēdes zāģa korpusu pret koka stumbru, kad sākat zāģēšanu.
6. Visa zāģēšanas procesa laikā atveriet droselēvārstu līdz galam.
7. Ļaujiet ķēdes zāģim strādāt jūsu labā. Izdariet tikai nelielu spiedienu uz leju.
8. Atlaidiet akseleratora sviru, tiklīdz darbs ir pabeigts, lai motors darbotos tukšgaitā. Ja jūs ļaujiet ierīcei turpināt darboties ar atvērtu līdz galam droselēvārstu bez slodzes, rodas nevajadzīgs nodilums.
9. Lai pēc zāģa ķēdes izvades no koksnes nezaudētu ierīces kontroli, nevajadzētu zāģējuma beigās izdarīt spiedienu uz ķēdes zāģi.
10. Pēc iedarbināšanas pārbaudiet tukšgaitas iestatījumu. Zāģēšanas blokam tukšgaitā jābūt nekustīgam. Ja griešanas mehānisms darbojas tukšgaitā, tad jāsamazina apgriezīnu skaits tukšgaitā (sk. "Apgriezīnu skaita tukšgaitā regulēšana").
11. Pirms ķēdes zāģa nolikšanas apturiet motoru.
12. Ja zāģēšanas laikā ierīce iestrēgst, tā nekavējoties jāizslēdz un uzmanīgi jāatbrīvo. Pēc tam jāpārbauda, vai ierīcei nav bojājumu (piemēram, saliekta vadsliede), un jāveic izmēģinājuma iedarbināšana.
13. Pirms galīgā zāģējuma veikšanas pārbaudiet, vai krišanas vietā nav skatītāju, dzīvnieku vai šķēršļu.
14. Nospriegoti zariņi jāzāģē no apakšas, lai ķēdes zāģis neiesprūstu.
15. Lai "nozāģēšanas" brīdī saglabātu pilnīgu kontroli, zāģējuma beigās samaziniet piespiešanas spēku, neatlaižot ķēdes zāģa rokturu satvērumu. Pārliecinieties, ka zāģa ķēde nepieskaras zemei.

### Atsitiens (kickback)

- Strādājot ar ķēdes zāģi var rasties bīstams atsitiens.
- Šis atsitiens rodas tad, ja sliedes smailis augšējā daļā pieskaras kokam vai citiem cietiem priekšmetiem.
- Pirms zāģa ķēdi ievada zāģējuma zonā, var notikt motorzāģa novirze uz sāniem vai lēkāšana
- **(IEVĒRĪBA!)** Palielināts atsitiens risks!
- Turklāt motorzāģis tiek nekontrolēti, ar lielu enerģiju, mests vai paātrināts zāģa operatora virzienā **(savainošanās risks!)**.

### Lai nepieļautu atsitienu, jāievēro tālāk norādītais:

- Iegriešanas darbus (tiešu iegriešanu ar sliedes smaili koksnē) drīkst veikt tikai īpaši apmācītas personas!
- Vienmēr novērojiet sliedes smaili. Esiet piesardzīgs, turpinot jau iesāktos zāģējumus.
- Sāciet zāģējumu ar darbojošos zāģa ķēdi!
- Vienmēr pareizi asiniet zāģa ķēdi. Turklāt īpaši jāuzmana dziļuma ierobežotāja pareizais augstums!
- Nekad vienā reizē nezāģējiet vairākus zarus! Atzarošanas laikā uzmaniet, lai nepieskartos citam zaram.
- Sagarumošanas laikā uzmaniet cieši blakus izvietotos balķus.

### Koku ciršana - tikai ar atbilstošu sagatavotību

#### **⚠ UZMANĪBU**

Ievērojiet nolūzušus vai atmirušus zarus, kuri zāģēšanas laikā var nokrist un izraisīt nopietnus savainojumus. Nezāģējiet ēku vai elektrolīniju tuvumā, ja nezināt kādā virzienā krišs nocirstais koks. Nestrādājiet pa nakti, jo tad jūs sliktāk redzat, vai lietus, sniega vai vētras laikā, jo nav paredzams koka krišanas virziens.

- Iepriekš plānojiet darbu ar ķēdes zāģi.
- Darba zonai ap koku vajadzētu būt brīvai, lai jums būtu droša pozīcija.
- Ierīces operatoram vienmēr vajadzētu uzturēties darba zonas augstāk izvietotajā plaknē, jo koks paredzami pēc nociršanas rīpos vai slīdēs uz leju.

### Šādi apstākļi var ietekmēt koka krišanas virzienu:

- Vēja virziens un ātrums
- Koka slīpums. Slīpums ne vienmēr ir identificējams sakarā ar nelīdzenu vai stāvu teritoriju. Nosakiet koka slīpumu, izmantojot svērtēni vai līmeņrādi.
- Zaru augšana (un līdz ar to svars) tikai vienā pusē.
- Apkārt esoši koki vai šķēršļi

### Ievērojiet sabojātās un sapuvušās stubra daļas.

Ja stubrs ir sapuvis, tas var pēkšņi salūzt un uzkrīst jums virsū. Pārliecinieties, vai ir pieejama pietiekama vieta cērtamajam kokam. Ievērojiet atstatumu 2 1/2 koka garumus līdz tuvākajai personai vai citiem objektiem. Motora troksnis var nomākt brīdinājuma saucienus.

Aizvāciet netīrumus, akmeņus, vaļīgo mizu, naglas, skavas un stiepli no zāģēšanas vietas.

#### **⚠ Turiet brīvu evakuācijas ceļu (A att.)**

Pozīcija 1: Evakuācijas ceļš

Pozīcija 2: Koka krišanas virziens

### Lielu koku zāģēšana — tikai ar atbilstošu sagatavotību (sākot ar 15 cm diametru)

Lielu koku ciršanai izmanto aizzāģējuma metodi. Turklāt atbilstoši vajadzīgajam krišanas virzienam sānos no koka izzāģē ķīli. Pēc tam, kad koka otrajā pusē bīva veikts gāšanas zāģējums, koks krīt ķīļa virzienā.

#### **⚠ NORĀDE**

Ja kokam ir lielas balstsaknes, tās vajadzētu novākt, pirms veic ieroba iezāģējumu. Ja ķēdes zāģi izmanto balstsakņu novākšanai, zāģa ķēdei nevajadzētu skart zemi, lai nenotrulinātu ķēdi.

### Koka aizzāģēšana un ciršana (B-C att.)

- Apakšējam zāģējumam vispirms veiciet ķīļa (poz. 2) augšējo zāģējumu (poz. 1). Iezāģējiet kokā par 1/3. Pēc tam veiciet ķīļa (2. poz.) apakšējo zāģējumu (3. poz.). Tagad izvāciet izzāģēto ķīli.
- Pēc tam koka pretējā pusē varat veikt gāšanas zāģējumu (4. att.). Šim nolūkam pielieciet zāģi apm. 5 cm virs ieroba vidus. Tādējādi ir pietiekami koksnis starp gāšanas zāģējumu (poz. 4) un ķīli (poz. 2), kura krišanas laikā darbojas kā šarnīrs. Šim šarnīram krišanas laikā jāvada koks pareizajā virzienā.

#### **⚠ NORĀDE**

Pirms jūs noslēdzat gāšanas zāģējumu, paplašiniet zāģējumu, ja nepieciešams, ar ķīļu palīdzību, lai kontrolētu krišanas virzienu. Izmantojiet vienīgi koka vai plastmasas ķīļus. Tērauda vai dzelzs ķīļi var izraisīt atsitienu un ierīces bojājumus.

- Meklējiet pazīmes, ka koks sāk krist, piemēram, krakšķošanas skaņas, gāšanas zāģējuma atvēršanas vai augšējo zaru kustēšanas.
- Ja koks sāk krist, apturiet ķēdes zāģi, nolieciet to un nekavējoties dodieties prom pa evakuācijas ceļu.

- Nezāgājiet daļēji nozāgētus kokus ar šo ķēdes zāģi, lai nepieļautu savainojumus. Uzmanieties no īpaši daļēji nocirstajiem kokiem, kuri nav atbals-tīti. Ja koks pilnīgi nenokrīt, noņemiet ķēdes zāģi un piepalīdziet, izmantojot trošu vinču, bloku ar āķi vai vilcēju.

### Nocirsta koka zāģēšana (baļķa sadalīšana)

Jēdziens “baļķa sadalīšana” apzīmē nocirsta koka sadalīšanu baļķos ar attiecīgi vajadzīgu garumu.

#### ⚠ UZMANĪBU

Nenostājieties uz baļķa, kuru šobrīd zāģējat. Baļķis varētu aizripot, un jūs zaudēsiet savu pozīciju un ierīces kontroli. Nekad neizpildiet zāģēšanas darbus uz stāvas pamatnes.

#### Svarīgi norādījumi

- Vienmēr zāģējiet tikai vienu baļķi vai zaru.
- Ievērojiet piesardzību, zāģējot sašķeltu koksni. Jums var trāpīt asas koksnes daļiņas.
- Zāģējiet mazus baļķus vai zarus uz steķiem. Zāģējot baļķus, neviena cita persona nedrīkst turēt baļķi. Nenostipriniet baļķi arī ar kāju vai pēdu.
- Neizmantojiet ķēdes zāģi tajās vietās, kurās baļķi, saknes un citas stumbra daļas ir savstarpēji sapinušās. Izvelciet baļķus brīvā vietā, un turklāt vispirms paņemiet atbrīvotos baļķus.

### Dažādi zāģējumi baļķa sadalīšanai (D. att.)

#### ⚠ UZMANĪBU

Ja ķēdes zāģis iestrēgst kādā baļķī, nevelciet to ārā ar spēku. Jūs varat zaudēt ierīces kontroli un turklāt gūt smagus savainojumus un/vai bojāt ķēdes zāģi. Apturiet ķēdes zāģi un iedzeniet plastmasas vai koka ķīli zāģējumā, līdz ķēdes zāģis ir iespējams viegli izvilkt. Atkal iedarbiniet ķēdes zāģi un atkārtoti uzmanīgi pielieciet pie zāģējuma. Nekad neiedarbiniet ķēdes zāģi, ja tas ir iestrēdzis baļķī.

#### Augšējais zāģējums (E att., poz. 1)

Lai veiktu augšējo zāģējumu, pielieciet ierīci baļķa augšpusē un turklāt turiet ķēdes zāģi pret baļķi. Veicot augšējo zāģējumu, izdariat tikai nelielu spiedienu uz leju.

#### Apakšējais zāģējums (E att., poz. 2)

Lai veiktu apakšējo zāģējumu, pielieciet ierīci baļķa apakšpusē un turklāt turiet ķēdes zāģa augšpusi pret baļķi. Veicot apakšējo zāģējumu, izdariat tikai nelielu vilkšanu uz augšu. Stingri turiet ķēdes zāģi, lai varētu kontrolēt ierīci.

Ķēdes zāģis spiež uz leju (jūsu virzienā).

#### ⚠ UZMANĪBU

Nekad neturiet ķēdes zāģi otrādi apakšējā zāģējuma veikšanai. Šajā pozīcijā jūs nevarat kontrolēt ierīci. Vienmēr izpildiet pirmo zāģējumu baļķa saspiešanas pusē. Baļķa saspiešanas puse ir tur, kur koncentrējas baļķa svara spiediens.

#### Baļķa sadalīšana bez balstiem (F att.)

- Izpildiet kokā augšējo zāģējumu (1. poz.) par 1/3.
- Apgrieziet baļķi un veiciet otru augšējo zāģējumu (2. poz.).
- Zāģējot saspiešanas pusē, uzmaniet, lai ķēdes zāģis neiespiestos. Sk. attēlu zāģējumiem baļķos saspiešanas pusē.

#### Baļķa sadalīšana ar baļķi vai balstu (G-H att.)

- Atcerieties, pirmo zāģējumu (1. poz.) vienmēr veiciet noslogotajā baļķa pusē.
- Šim nolūkam iezāģējiet baļķī par 1/3.
- Veiciet otro zāģējumu (2. poz.).

#### Atzarošana un apgriešana

#### ⚠ UZMANĪBU

Vienmēr uzmanieties un aizsargājieties pret atsitēnu. Veicot atzarošanu vai zaru apgriešanu, nekad neļaujiet zāģa ķēdei, kas darbojas, vadslīdes smailē saskarties ar citiem zariem vai objektiem. Šāds kontakts var izraisīt nopietnus savainojumus.

#### ⚠ UZMANĪBU

Nekad nekāpiet kokā, lai veiktu atzarošanu vai apgriešanu. Nestājieties uz kāpnēm, kāpņu laukumiņiem utt. Jūs varētu zaudēt līdzsvaru un ierīces kontroli.

#### Svarīgi norādījumi

- Strādājiet lēnām un noturiet ķēdes zāģi ar abām rokām. Ievērojiet drošu stāvēšanas pozīciju un līdzsvaru.
- Uzmanieties no atpakaļ atlecošām stumbra daļām. Esiet ārkārtīgi uzmanīgs, zāģējot mazas stumbra daļas. Lokans materiāls var ieķerties zāģa ķēdē un atlēkt uz pretējo pusi vai izsīst jūs no līdzsvara.
- Uzmanieties no atpakaļ atlecošām stumbra daļām. Tas īpaši attiecas uz saliektiem vai noslogotiem zariem. Nepieļaujiet saskari ar zaru vai ķēdes zāģi, kad samazinās koksnes spriegojums.
- Uzturiet brīvu savu darba zonu. Atbrīvojiet ceļu no zariem, lai pār tiem nepakluptu.

### Atzarošana

- Atzarojiet koku tikai tad, kad tas ir nocirsts. Tikai tad jūs varat droši un pienācīgi veikt atzarošanu.
- Atstājiet lielākos zarus zem nocirstā koka un izmantojiet tos kā balstu, kamēr jūs turpināt darbu.
- Sāciet nocirstā koka apakšdaļā un turpiniet darbu virzienā uz smaili. Novāciet mazākas stumbra daļas, izpildot vienu zāģējumu.
- Turklāt uzmaniet, lai koku vienmēr atstātu starp sevi un ķēdes zāģi.
- Novāciet lielākos, balstošos zarus, izmantojot sadaļā "Baļķa sadalīšana bez balstiem" aprakstītās metodes.
- Novāciet mazas brīvi karājošās stumbra daļas, vienmēr izpildot augšējo zāģējumu. Izpildot apakšējo zāģējumu, jūs varētu uzkrīt ķēdes zāģim vai to iespiest.

### Apgrīšana (K att.)

#### ⚠ UZMANĪBU

Apgrīziet zarus tikai plecu augstumā vai zemāk par plecu augstumu. Nekad nezāģējiet zarus virs plecu augstuma. Atstājiet šos darbus speciālistam.

- Izpildot pirmo zāģējumu (poz. 1), zāģējiet 1/3 apakšējā zara daļā.
- Tad ar otro zāģējumu (poz. 2) pilnīgi pārzāģējiet zaru. Trešais zāģējums (poz. 3) ir augšējais zāģējums, ar kuru jūs atdalāt zaru 2,5 līdz 5 cm no baļķa.

### 5.8 Atlikušie riski

#### ⚠ APDRAUDĒJUMS

##### MEHĀNISKIE APDRAUDĒJUMI:

Rotējoša zāģa ķēde  
Spēka pārvada kustīgās daļas  
No zāģa ķēdes izvīstās daļas  
Zāģa ķēdes pārlūšana  
kontroles sistēmas vai vadības daļu traucējums, kas rada negaidītu palaišanu, kad ir ieslēgta zāģa ķēde, negaidīti pārsniegtu apgrīzienu skaitu

##### ELEKTRISKIE APDRAUDĒJUMI

Zem sprieguma esošās elektriskās sistēmas daļas (tiešs kontakts) vai detaļas, kas bojājuma dēļ vada strāvu (netiešs kontakts)

##### TERMISKĀS BĪSTAMĪBAS:

Karstas motora daļas, ieskaitot daļas, kuras sakarsa siltuma starojuma iedarbībā

##### BĪSTAMĪBA, KO RADA TROKŠŅI:

Motors, pārvads un zāģēšanas sistēma, ieskaitot nekustīgo ierīces daļu rezonansi, var radīt dzirdes zudumu (kurlumu) un citus fizioloģiskus traucējumus (piem., līdzsvara zaudēšanu, samaņas zaudēšanu), kā arī akustisko signālu un runas komunikācijas traucējumus.

##### BĪSTAMĪBA, KO RADA VIBRĀCIJAS:

Motors, rokturi

##### BĪSTAMĪBAS, KO RADA MATERIĀLS / VIELAS:

Motora izplūdes gāzes, benzīns

##### ERGONOMISKĀS BĪSTAMĪBAS:

Vadības daļu, rokturu utt. izkārtojums un konstrukcija

##### BĪSTAMĪBU KOMBINĀCIJA:

Sliktā stāja vai pārmērīga piepūle kopā ar nepiemērotu manuālo vadības daļu konstrukciju vai izkārtojumu, ieskaitot nepiemērotu delnas-rokas anatomijas ievērošanu attiecībā uz rokturu konstrukciju, ierīces līdzsvaru un robotā atbalsta lietošanu  
Karstas motora daļas / elektriskais īssavienojums kopā ar neblīvu benzīna tvertni / benzīna izplūde

##### SAVAINOŠANĀS RISKS!

Kontakts ar zāģa ķēdi var radīt nāvējošus grieztus savainojumus.  
Nekad ar rokām neaiztieciat darbojošos zāģa ķēdi.

##### ATSITIENA RISKS!

Atsitiens var radīt nāvējošus grieztus savainojumus.

##### APDEDZINĀŠANĀS RISKS!

Darbošanās laikā ķēde un vadsliede sakarst.

##### Rīcība avārijas gadījumā

Ierosiniet atbilstoši nepieciešamos pirmās palīdzības pasākumus un iespējami ātri izsauciet kvalificētu medicīnisko palīdzību. Pasargājiet cietušo personu no turpmākiem bojājumiem un nodrošiniet viņas nekustīgo stāvokli.  
Iespējami notikušajam nelaimes gadījumam darba vietā vienmēr vajadzētu būt pieejamai sagatavotai medicīnās aptieciņai saskaņā ar DIN 13164.

No medicīnās aptieciņas izņemtais materiāls nekavējoties atkal jāpapildina.  
Izsaucot palīdzību, paziņojiet tālāk norādīto informāciju.

1. Negadījuma vieta
2. Negadījuma veids
3. Cietušo personu skaits
4. Savainojumu veids

**Uzglabājiet visus drošības norādījumus un norādes turpmākām uzziņām.**

## 6. Tehniskie dati

Ierīce bez vadslīdes G x P x A	375 x 182 x 190 mm
Svars bez vadslīdes un zāģa ķēdes ar tukšu tvertni	5.1 kg
Svars ar vadslīdi un zāģa ķēdi ar tukšu tvertni	7.0 kg
Griešanas garums	47 cm
Vadslīdes garums	508 mm
Automātiskā eļļošanas sistēma	Jā
Zāģa ķēdes eļļa	Speciāla zāģa ķēdes eļļa
Zāģa ķēdes eļļas tvertnes saturs	260 cm <sup>3</sup>
Zāģa ķēdes solis	0.325" / 8,255 mm
Piedziņas posmu biezums	0,057" / 1.47 mm
Zāģa ķēdes tips	325.058-76BL
Dzenošās ķēdes zvaigznītes zobu skaits	7
Dzenošās ķēdes zvaigznītes zobu solis	0.325"
Ķēdes bremze	Jā
Vadslīdes tips	BE20-76-5812P
Maksimālais ķēdes ātrums	21,2 m/s
Motors	1 cilindra, 2 taktu ar gaisa dzesināšanu
Motora tilpums	53 cm <sup>3</sup>
Maksimālā motora jauda	2 kW
Apgrīzīņu skaits tukšgaitā	3100±300 min <sup>-1</sup>
Maksimālais apgrīzīņu skaits ar zāģēšanas komplektu	11000 min <sup>-1</sup>
Degvielas tvertnes saturs	550 cm <sup>3</sup>
Degviela	Maisījums 40:1

Ierobežojiet skaņas intensitātes līmeni un vibrāciju līdz minimumam!

**Valkājiet ausu aizsargus.**

**Trokšņa ietekme var izraisīt dzirdes bojājumus.**

- Izmantojiet tikai nevainojamas ierīces
- Regulāri apkopiet un tīriet ierīci.
- Pielāgojiet savu darba veidu ierīcei.
- Nepārslogojiet ierīci.
- Ja nepieciešams, uzticiet pārbaudīt ierīci.
- Izslēdziet ierīci, kad to nelietojat.
- Lietojiet cimdus.

Izmērītais skaņas spiediena līmenis	93 dB(A)
$L_{p(A)}$	
Ķļūda $K_{p(A)}$	3 dB
Garantētais skaņas jaudas līmenis	114 dB(A)
$L_{w(A)}$	
Izmērītais skaņas jaudas līmenis	108,7 dB(A)
$L_{w(A)}$	
Ķļūda $K_{w(A)}$	3 dB
Vibrācija, priekšējais rokturis	10 m/s <sup>2</sup>
Vibrācija, aizmugures rokturis	9 m/s <sup>2</sup>
Ķļūda	1,5 m/s <sup>2</sup>

## 7. Pirms lietošanas sākšanas

**⚠ IEVĒRĪBAI!** Iedarbiniet motoru tikai tad, ja ķēdes zāģis ir uzstādīts gatavā veidā un ir pārbaudīts.

**⚠ IEVĒRĪBAI!** Rīkojoties ar zāģa ķēdi vai to reģulējot, vienmēr valkājiet izturīgus cimdus.

### Vadslīdes un zāģa ķēdes montāža (3.-6. att.)

Atveriet iepakojumu un uzstādiet vadslīdi un zāģa ķēdi šādā veidā:

1. Spiediet priekšējo roku aizsargu (3) uz aizmuguri (14. att./3a poz.), tā ka ķēdes bremze ir deaktivizēta.
2. Atskrūvējiet divus uzgriežņus (B) un noņemiet ķēdes piedziņas korpusa vāku (17).
3. Robotā atbalsta montāža (3. att.)
4. Ievietojiet roboto atbalstu (19) korpusa padziļinājumā (sk. 3. att.) un nostipriniet to ar 2 stiprinājuma skrūvēm (19a). Izmantojiet kopā ar montāžas instrumentiem (10) komplektā iekļauto instrumentu.
5. Bīdīet zāģa ķēdi ap zāģa ķēdes zvaigznīti. Pēc tam bīdīet zāģa ķēdi ap vadslīdi. Ievērojiet zāģa ķēdes montāžas virzienu. (4.-5. att.)
6. Ievietojiet zāģa ķēdes savilcējskrūvi (Z) vadslīdes apakšējā caurumā (Y). (4. att.)
7. Uzstādiet ķēdes piedziņas korpusa vāku (17) un ar roku pievelciet uzgriežņus (B).

### Zāģa ķēdes montāžas virziens (sk. 5. att.)

### Zāģa ķēdes spriegošana (6.-8. att.)

1. Ar roku noturiet vadslīdes priekšējo daļu.
2. Iestatiet zāģa ķēdes spriegojumu ar savilcējskrūvi (C) tā, lai zāģa ķēde pilnīgi piekļautos pie vadslīdes, taču tai nebūtu liels spriegojums.
3. Pievelciet vadslīdes stiprinājuma uzgriežni (B) ar aizdedzes sveces atslēgu (apm. 12-15 Nm).
4. Ar roku pārbaudiet, vai zāģa ķēde netraucēti virzās uz vadslīdes, un tai ir pareizs spriegojums.
5. Ja nepieciešams, piergulējiet zāģa ķēdes spriegojumu.

Ja jānosprīego ķēde

Ķēdes sprīegojuma regulēšana

Zāga ķēdes pareizais sprīegojums ir ārkārtīgi svarīgs, un tas jāpārbauda pirms darba uzsākšanas un regulāri visu zāģēšanas darbu laikā. Ja veltīsiet laiku pareizai zāga ķēdes noregulēšanai, uzlabosiet zāģēšanas rezultātus un sasniegsiet ilgāku ķēdes darbību.

### ▲ NORĀDE

Ja zāga ķēde ir pārāk vaļīga vai pārāk cieša, dzenošais zobrats, vadsliede un kloķvārpstas gultnis ātrāk nolietojas.

### ▲ NORĀDE

Jauna zāga ķēde izstaiņās tā, ka pēc aptuveni 5 zāģējumiem tā ir jāpieregulē. Tas ir normāli jaunām zāga ķēdēm, un turpmāko regulēšanu intervāls pēc kāda laika samazinās.

#### Degviela un zāga ķēdes eļļa

▲ **IEVĒRĪBAI!:** Degviela un zāga ķēdes eļļa ir ļoti viegli uzliesmojoša. Nesmēķējiet vai nepakļaujiet ierīci atklātām liesmām, kad lietojat ierīci.

#### Degviela

Optimālam rezultātam izmantojiet standarta neetilēto degvielu (maks. 5 % bioloģiskais etanols), sajauktu ar īpašu 2 taktu eļļu.

#### Degvielas maisījums

Sajauciet degvielu ar 2 taktu eļļu piemērotā tvertnē. Sakratiet tvertni, lai visu rūpīgi sajauktu.

▲ **IEVĒRĪBAI!:** Šim ķēdes zāģim nekad neizmantojiet tīru benzīnu. Tādējādi tiek bojāts motors, un jūs zaudēsiet garantijas prasību uz šo ražojumu. Neizmantojiet degvielas maisījumu, kurš ir glabājies ilgāk nekā 90 dienas.

▲ **IEVĒRĪBAI!:** Ir jāizmanto īpaša 2 taktu eļļa, kas paredzēta 2 taktu motoriem ar gaisa dzesināšanu maisījuma attiecībā **40:1**. Nepietiekama eļļošana bojā motoru, un šajā gadījumā jūs zaudēsiet garantijas prasību uz motoru.

#### DEGVIELAS MAISĪJUMU TABULA

Maisīšanas attiecība: 40 daļas benzīna uz 1 daļu 2 taktu eļļas.

Benzīns	2 taktu eļļa
1 litrs	25 ml
5 litri	125 ml

Nekad nedarbiniet un nesāciet darbu ar zāģi, ja ķēde un ķēdes bremzes svira vai priekšējais roku aizsargs nav pareizi uzstādīts. Turklāt startēšana vienmēr jāveic ar aktīvu ķēdes bremzi, rīkojoties, kā norādīts tālāk:

- Turiet ķēdes zāģi aiz priekšējā roktura (4).
- Spiediet priekšējo roku aizsargu (3) uz priekšu pozīcijā (3b). Mazliet atveriet droseļvārstu, zāga ķēdei nevajadzētu kustēties.
- Pavelciet priekšējo roku aizsargu (3) uz aizmuguri pozīcijā (3a). Atveriet droseļvārstu, zāga ķēdei vajadzētu kustēties.

Pēc degvielas un ķēdes eļļas tvertņu uzpildīšanas aizveriet degvielas tvertnes vāku ar rokām.

Šim nolūkam neizmantojiet nekādu instrumentu.

#### Ieteicamās degvielas

Daži parastie benzīni tiek sajaukti ar skābekli saturošām piedevām, piemēram, spirta vai ētera savienojumiem, lai tie atbilstu gaisa tīrības normām.

Šis motors darbojas apmierinoši ar visu veidu benzīnu, kas paredzēts izmantošanai transportlīdzekļos, arī ar skābekli bagātinātiem benzīna veidiem. Vislabāk izmantojiet neetilētu normālo benzīnu ar maks. 5 % bioloģiskā etanola.

#### Zāga ķēdes un vadsliedes eļļošana

Katru reizi, kad degvielas tvertne tiek piepildīta ar benzīnu, jāpapildina arī zāga ķēdes eļļas tvertne. Ieteicams izmantot tirdzniecībā pieejamu zāga ķēdes eļļu.

1. Nolieciet ķēdes zāģi uz ķēdes piedziņas korpusa vāka (17) puses.
2. Noņemiet eļļas tvertnes atveres vāku (14) un degvielas tvertnes vāku (12).
3. Piepildiet ķēdes zāga eļļas tvertni (9. att./D1 poz.) ar zāga ķēdes eļļu 80 % apmērā.
4. Iepildiet benzīna / eļļas maisījumu degvielas tvertnē (9. att./D2 poz.).
5. Noslēdziet eļļas tvertnes atveres vāku (14) un degvielas tvertnes vāku (12).

#### Ķēdes bremze (14. att.)

### ▲ NORĀDE

**Pirms katras lietošanas sākšanas pārbaudiet ķēdes bremzes darbību.**

- Turiet ķēdes zāģi aiz priekšējā roktura (4).
- Spiediet priekšējo roku aizsargu (3) uz priekšu pozīcijā (3b). Mazliet atveriet droseļvārstu, zāga ķēdei nevajadzētu kustēties.
- Pavelciet priekšējo roku aizsargu (3) uz aizmuguri pozīcijā (3a). Atveriet droseļvārstu, zāga ķēdei vajadzētu kustēties.



## Eļļas padeves pārbaude

Lai pārbaudītu zāģa ķēdes eļļošanas sistēmu, turiet ķēdes zāģi ar zāģa ķēdi virs papīra lapas un uz dažām sekundēm atveriet droseļvārstu līdz galam. Uz papīra var pārbaudīt attiecīgo eļļas daudzumu.

### ▲ NORĀDE

Vienmēr pārbaudiet, vai eļļas tvertnē ir pietiekami daudz eļļas zāģa ķēdes eļļošanai.

**Automātiska zāģa ķēdes eļļošanas sistēma – ir iespējami precīzie iestatījumi!**

## 8. Vadība

### ▲ UZMANĪBU

Ievērojiet likumdošanas prasības attiecībā uz skaņas izolācijas noteikumiem.

Ikreiz pirms ierīces lietošanas sākšanas pārbaudiet:

- Degvielas padeves sistēmas hermētiskumu
- Aizsargmehānismu un zāģēšanas mehānisma nevainojamu stāvokli un pilnu komplektāciju
- Visu skrūvsavienojumu nostiprinājumu
- Visu kustīgo daļu gaitas vieglumu

### Ierīces iedarbināšana (10.-13. att.)

Nekad nedarbiniet un nesāciet darbu ar zāģi, ja ķēde un ķēdes bremzes svira vai priekšējais roku aizsargs nav pareizi uzstādīti. Turklāt startēšana vienmēr jāveic ar aktīvu ķēdes bremzi; rīkojieties, kā norādīts tālāk:

- Noņemiet pārsegu (15) no vadslīdes (2).
- Novietojiet ķēdes zāģi uz stabilas un līdzenas pamatnes. Turklāt zāģa ķēde (1) nedrīkst skart pamatni.
- Spiediet priekšējo roku aizsargu (3) uz priekšu, līdz tas nofiksējas. Zāģa ķēde (1) tiek nosprostota ar ķēdes bremzi.
- 6 - 10 reizes nospiediet degvielas sūkni "Primer" (24).
- Pārslēdziet ieslēgšanas / izslēgšanas slēdzi (11) pozīcijā "ON" (11a).
- Izvelciet aukstās palaišanas sviru (gaisa vārstu) (7) (N).
- Ievietojiet apava purngalu aizmugurējā rokturī (9) (skatīt 13. att.).
- Turiet ķēdes zāģi aiz priekšējā roktura (4) un lēnām velciet startera auklu (13), līdz ir jūtama pirmā pretestība.
- Tagad strauji pavelciet startera auklu (13), līdz motors iedarbinās. Ja motors neiedarbinās, atkārtojiet procesu. Kamēr ir izvilktā aukstās palaišanas svira (gaisa vārsts) (7) (N), motors iedarbinās tikai uz īsu brīdi un atkal noslāpst.

- Tiklīdz motors ir noslāpis, kopā nospiediet akselelatora sviras bloķētāju (8) un akselelatora sviru (10).
- Aukstās palaišanas svira (gaisa vārsts) (7) automātiski pārlec darba pozīcijā "Iesildīta motora palaišana".
- Tagad atkārtoti strauji pavelciet startera auklu (13), līdz motors iedarbinās.

Ja motors nesāk darboties arī pēc vairākiem mēģinājumiem, izlasiet nodaļu "Traucējumu novēršana".

### ▲ IEVĒRĪBAI!

Startera auklu (13) vienmēr velciet taisnā virzienā. Stingri turiet startera auklas (13) rokturi, kad startera aukla (13) atkal ievelkas. Nekad neļaujiet startera auklai (13) atlēkt atpakaļ.

### NORĀDE

Augstas ārējās temperatūras gadījumā var gadīties, ka arī auksts motors jāiedarbina bez gaisa vārsta!

- Atbrīvojiet ķēdes bremzi, pavelkot uz aizmuguri priekšējo roku aizsargu (3) (sk. 14. att.). UZMANĪBU! Tagad ķēdes bremze ir atbrīvota un zāģa ķēde (1) darbojas.

### NORĀDE

Ja zāģa ķēde (1) kustas tukšgaitā vai motors noslāpst akselelatora sviras atlaišanas gadījumā, tad jāveic karburatora iestatījums (sk. nodaļu "Karburatora iestatījumu apkope").

- Paceliet ķēdes zāģi.
- Ar kreiso roku noturiet priekšējo rokturi (4).
- Ar labo roku noturiet aizmugurējo rokturi (9). Turklāt delnas spilventiņš atrodas uz akselelatora sviras bloķētāja (8) un rādītājpirksts nospiež akselelatora sviru (10).
- Pēc akselelatora sviras (10) vienreizējas nospiešanas motors darbojas tukšgaitā.
- Ļaujiet motoram īslaicīgi iesilt.

### Silta motora iedarbināšana

**(Ierīce darbojās tukšgaitā mazāk nekā 15–20 minūtes)**

- Spiediet priekšējo roku aizsargu (3) uz priekšu, līdz tas nofiksējas. Zāģa ķēde (1) tiek nosprostota ar ķēdes bremzi.
- Pārslēdziet ieslēgšanas / izslēgšanas slēdzi (11) pozīcijā "ON".
- Aukstās palaišanas svira (gaisa vārsts) (7) nav jāizvelk silta motora iedarbināšanai.
- Ievietojiet apava purngalu aizmugurējā roku aizsargā (9) (sk. 13. att.).
- Noturiet ķēdes zāģi aiz priekšējā roktura (4) un lēnām velciet startera auklu (13), līdz ir jūtama pirmā pretestība.

- Tagad strauji pavelciet startera auklu (13). Ierīcei vajadzētu sākt darboties pēc 1–2 vilkšanas kustībām.

Ja ierīce joprojām nesāk darboties pēc 6 vilkšanas kustībām, atkārtojiet procesu, kas aprakstīts nodaļā “Auksta motora iedarbināšana”.

#### **Motora apturēšana (10. att.)**

1. Atlaidiet akseleratora sviru un pagaidiet, līdz motors darbojas tukšgaitā.
2. Pārvietojiet ieslēgšanas / izslēgšanas slēdzi pozīcijā “Stop”, lai apturētu motoru. (10. att./11b poz.)

#### **▲ NORĀDE**

Lai ārkārtas situācijā apturētu motoru, aktivizējiet ķēdes bremzi vai pārvietojiet ieslēgšanas / izslēgšanas slēdzi pozīcijā “Stop”.

### **9. Tīrīšana**

#### **▲ NORĀDE**

Pirms jebkādiem tīrīšanas un apkopes darbiem atvienojiet aizdedzes sveces uzgali. (19. att.)

#### **Tīrīšana**

- Uzturiet aizsargmehānismus, gaisa spraugas un motora korpusu tīru no putekļiem un netīrumiem, cik vien tas ir iespējams. Noberziet ierīci ar tīru drānu vai izpūstiet to ar zema spiediena saspiesto gaisu. **IEVĒRĪBA! Lietojiet aizsargbrilles!**
- Iesakām ierīci tīrīt uzreiz pēc katras lietošanas reizes.
- Regulāri tīriet ierīci ar mitru drānu un mazliet šķidro ziepju. Neizmantojiet tīrīšanas līdzekļus vai šķīdinātājus; tie varētu bojāt ierīces plastmasas daļas. Uzmaniet, lai ūdens nevarētu iekļūt ierīces iekšienē.

### **10. Apkope un uzturēšana kārtībā**

#### **Gaisa filtrs (16-18. att.)**

- Notīriet gaisa filtru (H) pēc katras lietošanas reizes.
- Izskrūvējiet gaisa filtra korpusa vāka stiprinājuma uzgriezni (18. att./6. poz.) un noņemiet korpusa vāku. (sk. 16. att.)
- Izņemiet gaisa filtru (H).
- Notīriet gaisa filtru. Nomazgājiet gaisa filtru tīrā, siltā ziepju sārmā. Ļaujiet tam pilnīgi nožūt gaisā.
- Ievietojiet gaisa filtru. Uzlieciet gaisa filtra korpusa vāku. Uzmaniet, lai gaisa filtra korpusa vāks pieļāgoti precīzi uzliktos (S-V). Pievelciet gaisa filtra korpusa vāka stiprinājuma uzgriezni. (sk. 16. att.)

#### **▲ NORĀDE**

Ieteicams, lai krājumā būtu rezerves filtri.

#### **Eļļas padeves atvere (20. att.)**

- Pārbaudiet eļļas padeves atveri (K) pēc katras lietošanas reizes.
- Demontējiet vadsliedi.
- Pārbaudiet, vai eļļas padeves atverei (K) nav aizsprostojumu.

#### **Vadsliede (23.-24. att.)**

- Notīriet vadsliedi pēc katras lietošanas reizes.
- Demontējiet vadsliedi no ierīces.
- Novāciet zāģēšanas putekļus no vadsliedes un eļļas kanālā (23. att./1. poz.).
- Ieeļļojiet vadošo zobratu (24. att./2./3. poz.) caur apkopes atveri, izmantojot eļļas spiedi.

#### **Cilindra ribas (20. att.)**

- Notīriet cilindra ribas (M) pēc katras lietošanas reizes. Šim nolūkam lietojiet saspiesto gaisu ar zemu spiedienu vai paņemiet otu.
- **▲ IEVĒRĪBA! Lietojiet aizsargbrilles.**
- Putekļu un netīrumu starp cilindra ribām sekas var būt ierīces pārkaršana.

#### **Papildu apkopes punkti pirms katras lietošanas reizes**

- Pārbaudiet, vai ierīcei nav noplūdes no eļļas tvertnes vai degvielas tvertnes.
- Pārbaudiet, vai ierīcei nav nenostiprinātu daļu un skrūvju. Īpaši zāģa ķēde, vadsliede un rokturi.
- Ja konstatējat ierīcei bojājumus, nekavējoties tos novērsiet.

#### **Eļļas / degvielas filtrs (21. att.)**

**▲ IEVĒRĪBA!:** Nekad nedarbiniet ķēdes zāģi bez eļļas / degvielas filtra (L1/L2). Pēc katrām 100 darba stundām eļļas / degvielas filtrs jānotīra vai jānomaina, ja tas ir bojāts. Pirms eļļas / degvielas filtra nomaiņas pilnīgi iztukšojiet eļļas / degvielas tvertni.

- Noņemiet eļļas / degvielas tvertnes vāku (12/14).
- Salokiet vajadzīgajā formā mīksto stiepli.
- Ievietojiet to eļļas / degvielas tvertnes atverē un aizkabiniet eļļas / degvielas šļūteni. Viegli velciet eļļas / degvielas šļūteni atveres virzienā, līdz varat to satvert ar pirkstiem.

#### **▲ NORĀDE**

#### **Neizvelciet šļūteni no tvertnes pilnībā.**

- Izceliet eļļas / degvielas filtru (L1/L2) no eļļas / degvielas tvertnes.
- Ar griezošu kustību atvienojiet eļļas / degvielas filtru un notīriet to. Ja tas ir bojāts, utilizējiet eļļas / degvielas filtru.

- Ievietojiet jaunu vai notīrītu eļļas / degvielas filtru. Ievietojiet eļļas / degvielas filtra galu eļļas / degvielas tvertnes atverē. Pārļiecinieties, vai eļļas / degvielas filtrs atrodas tvertnes apakšējā stūrī. Ar garu skrūvgriezi pastumiet eļļas / degvielas filtru tā pareizajā pozīcijā.
- Uzpildiet eļļas / degvielas tvertni ar svaigu eļļas / degvielas maisījumu. Pēc tam noslēdziet eļļas / degvielas tvertni ar eļļas / degvielas tvertnes vāku.

#### Aizdedzes svece (17-19,22 att.)

**⚠ BRĪDINĀJUMS!** Lai ķēdes zāģa motors saglabātu jaudu, aizdedzes svecei (G) jābūt tīrai un pareizai spraugai starp elektrodiem (0,6 - 0,7 mm). Aizdedzes svece jāpārbauda vai jānomaina ik pēc 20 darba stundām.

- Pagrieziet apturēšanas slēdzi stāvoklī Apturēšana (11).
- Noņemiet gaisa filtra korpusa vāku (5), griežot gaisa filtra korpusa vāka stiprinājuma uzgriezni (6) pretēji pulksteņrādītāja virzienam. Tad ir iespējams noņemt gaisa filtra korpusa vāku.
- Atvienojiet aizdedzes sveces uzgali, vienlaikus atskrūvējot aizdedzes sveci (G).
- Noņemiet aizdedzes sveci ar aizdedzes sveces atslēgu (20). Nelietojiet citu instrumentu.
- Notīriet aizdedzes sveci ar vara stieples suku vai ievietojiet jaunu (22. att.). Pēc tam uzlieciet augšējo pārsegu atpakaļ.

#### Apgriezienu skaita tukšgaitā regulēšana (25. att.)

Ja zāģa ķēde turpina darboties tukšgaitā, jālabo apgriezienu skaits tukšgaitā.

1. Izņemiet aizbāzni (T).
2. Ļaujiet motoram 3-5 minūtes iesilt (bez liela apgriezienu skaita!).
3. Griežiet regulēšanas skrūvi (R), izmantojot plakano skrūvgriezi:

##### **pulksteņrādītāja virzienā**

- apgriezienu skaits tukšgaitā palielinās (+)

##### **pretēji pulksteņrādītāja virzienam**

- apgriezienu skaits tukšgaitā samazinās (-)

Maks. apgriezienu skaits tukšgaitā: 3300 min<sup>-1</sup>

Sazinieties ar ražotāju, ja zāģa ķēde tomēr darbojas tukšgaitā.

**levērībai!** Nekādā ziņā neturpiniet darbu ar ķēdes zāģi!

**Svarīgi:** Nedrīkst veikt nekādus iestatījumus aizbāznim L/H.

#### Karburatora iestatījums

Karburators rūpnīcā bija iepriekš iestatīts atbilstoši optimālai jaudai. Ja ir nepieciešami papildu iestatījumi, nogādājiet zāģi pilnvarotajā klientu servisā.

**⚠ IEVĒRĪBA!** Jūs patstāvīgi nedrīkstat veikt nekādus karburatora iestatījumus!

#### Vadsliede

- Ik pēc 8 darba stundām apgrieziet vadsliedi, lai garantētu vienmērīgu nolietojumu.

#### Zāģa ķēde

##### Zāģa ķēdes spriegojums

Regulāri pārbaudiet zāģa ķēdes spriegojumu un pēc vajadzības noregulējiet tā, lai zāģa ķēde cieši piekļautos pie vadsliedes, taču joprojām būtu pietiekami vaļīga, lai to varētu paviļņot ar roku (8. att.).

#### Jaunas zāģa ķēdes piestrāde

Jauna zāģa ķēde un vadsliede jāpieregulē pēc mazāk nekā 5 zāģējumiem. Tas ir normāli piestrādes laikā, un intervāli starp turpmākajiem pieregulējumiem kļūst lielāki.

#### Zāģa ķēdes eļļošana

Vienmēr pārļiecinieties, vai automātiskā zāģa ķēdes eļļošanas sistēma darbojas pareizi. Gādājiet, lai eļļas tvertne pastāvīgi būtu piepildīta.

Zāģēšanas laikā vadsliedei un zāģa ķēdei vienmēr jābūt pietiekami ieeļļotai, lai samazinātu berzi ar vadsliedi. Vadsliedi un zāģa ķēdi nekad nedrīkst iedarbināt bez funkcionālās ieeļļošanas.

Lietojot ķēdes zāģi bez eļļas vai ar pārāk mazu tās daudzumu, mazinās griešanas ražīgums, saīsinās vadsliedes kalpošanas laiks, zāģa ķēde ātri kļūst nesa un vadsliede pārkaršanas dēļ ļoti strauji nodilst. Par pārāk mazu eļļas daudzumu liecina dūmošana vai vadsliedes krāsas maiņa. Vienmēr pārbaudiet eļļas plankumus uz gaišas virsmas, ar droseļvārstas atvēršanu līdz galam virzot ķēdes zāģi uz šo virsmu.

#### Ķēdes apkope

##### Ķēdes asināšana

Ķēdes asināšanai ir nepieciešami īpaši instrumenti, kas nodrošina, ka griezējinstrumenti tiek asināti pareizā leņķī un dziļumā. Nepieredzējušiem ķēdes zāģu lietotājiem iesakām zāģa ķēdes asināšanu uzticēt speciālistam no tuvākā servisa uzņēmuma. Ja mēģināsiet asināt zāģa ķēdi pats, iegādājieties speciālos instrumentus no profesionāla servisa uzņēmuma.

Asinot ķēdi, lietojiet aizsargcimdus. Pēc asināšanas visiem griešanas posmiem jābūt vienādam platumam un garumam.

#### **⚠ NORĀDE**

Asa ķēde rada regulāras formas skaidas. Kad ķēde sāk ražot koka zāģskaidas, to ir nepieciešams asināt.

Pēc 3–4 reižu griezējinstrumentu asināšanas jāpārbauda dziļuma ierobežotāju augstums un, ja nepieciešams, jāpielīdzina tas ar plakanu vīli un pēc tam jānoapaļo priekšējais stūris.

**⚠ IEVĒRĪBAI!** Ierīces netraucētai un drošai lietošanai ir svarīgi, lai zāģa ķēde vienmēr būtu asa. Zāģa ķēde jāasina, ja:

- Zāģskaidas ir putekļu veidā.

- Ja jums zāģēšanai jāpieliek papildu spēks.
- Zāģējums nav taisns.
- Palielinās vibrācija.
- Pieaug degvielas patēriņš.

**⚠ NORĀDE**

Mēs iesakām zāģa ķēdes asināšanu uzticēt speciālistam.

Instrukcija zāģa ķēdes asināšanai:					
	Vīles diametrs	Augšējais leņķis	Apakšējais leņķis	Augšējais slīpuma leņķis (55°)	Standarta dziļummērs
Zāģa ķēdes tips					
		letpīlēšanas rotācijas leņķis	letpīlēšanas slīpuma leņķis	Šķērsais leņķis	
21PBX	apm. 4,8 mm	30°	10°	85°	0,64 mm
Dziļuma ierobežotājs				Vīle	

**Svarīga norāde remonta gadījumā:**

Veicot ierīces piegādes atgriešanu remonta veikšanai, ievērojiet, ka ierīce drošības apsvērumu dēļ tehniskās apkalpošanas stacijai jānosūta bez eļļas un bez benzīna.

**Periodiskās apkopes un kopšanas norādes**

Ilgstošam darbmūžam, kā arī bojājumu nepieļaušanai un drošības mehānismu pilnīgas darbības nodrošināšanai, jums regulāri jāveic turpmāk aprakstītie apkopes darbi.

Garantijas prasības tiek atzītas tikai tadā gadījumā, ja šie darbi bija regulāri un pienācīgi izpildīti. Neievērošanas gadījumā pastāv nelaimes gadījumu risks! Motorzāģu lietotāji drīkst veikt tikai tos apkopes un kopšanas darbus, kuri ir aprakstīti šajā lietošanas instrukcijā.

Jebkurus darbus, kas pārsniedz instrukcijā minētos, drīkst izpildīt tikai specializētā darbnīcā.

Vispārējā daļa	<p>Viss motorzāģis</p> <p>Zāģa ķēde Ķēdes bremze Zāģa sliede</p>	<p>Notīriet no ārpuses un pārbaudiet, vai nav bojājumu Ja ir kādi bojājumi, nekavējoties piesakiet profesionālu remontu Regulāri izasiniet, savlaicīgi nomainiet Uzticiet regulāri pārbaudīt specializētā darbnīcā Apgrieziet otrādi, lai vienmērīgi nolietotos noslogotās darba virsmas. Savlaicīgi nomainiet</p>
Pirms katras lietošanas sākšanas	<p>Zāģa ķēde</p> <p>Zāģa sliede Ķēžu eļļošanas sistēma Ķēdes bremze STOP slēdzis, drošības bloķējošais taustiņš, akseleratora svira Degvielas un eļļas tvertnes vāks</p>	<p>Pārbaudiet asumu un, vai nav bojājumu Pārbaudiet ķēdes spriegojumu Pārbaudiet, vai nav bojājumu Darbības pārbaude Darbības pārbaude Darbības pārbaude</p> <p>Pārbaudiet hermētiskumu</p>
Ik dienu	<p>Gaisa filtrs Zāģa sliede Sliedes stiprinājums Apgriezienu skaits tukšgaitā</p>	<p>Tīriet Pārbaudiet, vai nav bojājumu, iztīriet eļļas ieklūdes urbumu Notīriet, īpaši eļļas vadgropi Pārbaudiet (ķēde nedrīkst virzīties līdzī)</p>
Ik nedēļu	<p>Ventilatora korpuss Cilindra telpa Aizdedzes svece Skaņas slāpētājs Ķēdes uztvērēja aizsardzības čaula Skrūves un uzgriežņi</p>	<p>Tīriet, lai garantētu nevainojamu dzesētājgaisa padevi Tīriet Pārbaudiet, ja nepieciešams, nomainiet Pārbaudiet, vai nav aizsērējuma Pārbaudiet, vai nav bojājumu, ja nepieciešams, nomainiet Pārbaudiet stāvokli un nostiprinājumu</p>
Reizi ceturksnī	<p>Sūkšanas sprausla Degvielas tvertne, ķēdes eļļas tvertne</p>	<p>Nomainiet Tīriet</p>
Uzglabāšana	<p>Viss motorzāģis</p> <p>Zāģa ķēde un zāģa sliede</p> <p>Degvielas tvertne, ķēdes eļļas tvertne Karburators</p>	<p>Notīriet no ārpuses un pārbaudiet, vai nav bojājumu Ja ir kādi bojājumi, nekavējoties piesakiet profesionālu remontu Demontējiet, notīriet un mazliet ieeļļojiet Notīriet zāģa sliedes vadgropi Iztukšojiet un notīriet Iztukšojiet</p>

### Servisa informācija

Jāievēro, ka šim ražojumam šādas daļas ir pakļautas lietošanas vai dabiskajam nodilumam, vai šādas daļas ir nepieciešamas kā patērējamie materiāli.

Nodilumam pakļautās daļas\*: zāģa ķēde, vadotnes sliede, ķēdes eļļa, motoreļļa, robots atbalsts, Ķēdes uztvērējs, aizdedzes svece, gaisa filtrs, degvielas filtrs, zāģa ķēdes eļļas filtrs

\* nav obligāti iekļauts piegādes komplektā!

Rezerves daļas un piederumus saņemsiet mūsu servisa centrā. Šim nolūkam noskenējiet titullapā esošo kvadrātkodu.

## 11. Uzglabāšana

### ⚠ UZMANĪBU

Nenovietojiet ķēdes zāģi glabāšanā ilgāk kā uz 30 dienām, pirms tam neveicot turpmākos soļus.

Pirms ierīces novietošanas glabāšanā ievērojiet tīrīšanas un apkopes norādes!

#### Ierīces novietošana glabāšanā

Noliekot ķēdes zāģi iespējamā glabāšanā ilgāk kā uz 30 dienām, tas ir atbilstoši jā sagatavo. Pretējā gadījumā izgaro karburatorā palikusī degviela, atstājot aiz sevis gumijai līdzīgus nosēdumus. Tas var apgrūtināt iedarbināšanu un radīt nepieciešamību pēc dārgiem remontdarbiem.

- Lēnām noņemiet degvielas tvertnes vāku, lai samazinātu spiedienu tvertnē. Uzmanīgi iztukšojiet degvielas tvertni.
- Lai karburatoru atbrīvotu no degvielas, iedarbiniet motoru un ļaujiet tam darboties, kamēr tas noslāpst.
- Ļaujiet motoram atdzist (apm. 5 minūtes).
- Izņemiet aizdedzes sveci.
- Iepildiet iekšdedzes kamerā vienu tējkaroti tīras 2 taktu motoreļļas. Vairākas reizes lēnām pavelciet startera auklu, lai iekšējās sastāvdaļas samitrinātu ar eļļu. Ievietojiet atpakaļ aizdedzes sveci.

### ⚠ NORĀDE

Novietojiet ķēdes zāģi glabāšanā sausā vietā un tālu prom no iespējamajiem aizdegšanās avotiem, piem., krāsnīm, gāzes ūdens sildītājiem, gāzes žāvētājiem utt.

### Zāģa atkārtota nodošana ekspluatācijā

- Izņemiet aizdedzes sveci.
- Strauji pavelciet startera auklu, lai iekšdedzes kameru atbrīvotu no liekās eļļas.
- Notīriet aizdedzes sveci un pārbaudiet pareizu spraugu starp elektrodiem vai ievietojiet jaunu aizdedzes sveci ar pareizo spraugu starp elektrodiem.
- Sagatavojiet zāģi lietošanai.
- Piepildiet degvielas tvertni ar pareizo degvielas / eļļas maisījumu.

## 12. Transportēšana

Lai transportētu zāģi, iztukšojiet benzīna tvertni. Izmantojiet otu vai rokas suku, lai no zāģa notīrītu rupjus netīrumus.

## 13. Likvidācija un atkārtota izmantošana



Ierīce atrodas iepakojumā, lai izvairītos no bojājumiem transportēšanas laikā. Iepakojums ir izejmateriāls, un to var izmantot atkārtoti vai nodot izejvielu aprītē.



Ierīce un tās piederumi ir no dažādiem materiāliem, piemēram, metāla un plastmasas.

Bojātās detaļas jānodod īpašo atkritumu pārstrādei. Jautājiet specializētā veikalā vai pašvaldībā!

## 14. Traucējumu novēršana

Problēma	Iespējamais cēlonis	Labošana
Motors nesāk darboties, vai sāk darboties, bet neturpina darboties.	Nepareizs iedarbināšanas process.	Ievērojiet norādes šajā instrukcijā.
	Nepareizi noregulēts karburatora maisījums.	Uzticiet pilnvarotam klientu servisam noregulēt karburatoru.
	Nokvēpusi aizdedzes svece.	Notīriet / noregulējiet vai nomainiet aizdedzes sveci.
	Aizsprostots degvielas filtrs.	Nomainiet degvielas filtru.
Motors sāk darboties, taču tas nedarbojas ar pilnu jaudu.	Piesārņots gaisa filtrs	Noņemiet, notīriet un nomainiet filtru.
	Nepareizi noregulēts karburatora maisījums.	Uzticiet pilnvarotam klientu servisam noregulēt karburatoru
Motors nevienmērīgi strādā	Nepareizi noregulēts karburatora maisījums.	Uzticiet pilnvarotam klientu servisam noregulēt karburatoru.
Nav jaudas slodzes gadījumā	Nepareizi noregulēta aizdedzes svece.	Notīriet / noregulējiet vai nomainiet aizdedzes sveci.
Motors darbojas lēcienveidīgi	Nepareizi noregulēts karburatora maisījums.	Uzticiet pilnvarotam klientu servisam noregulēt karburatoru.
Pārmērīgi daudz dūmu.	Nepareizs degvielas maisījums.	Izmantojiet pareizo degvielas maisījumu (attiecība 40:1).
Nav jaudas slodzes gadījumā	Neasa ķēde vai vaļīga ķēde	Noasiniet ķēdi vai ievietojiet jaunu ķēdi, nospriegojiet ķēdi
Motors noslāpst	Tukša benzīna tvertne vai degvielas filtrs tvertnē ir nepareizi pozicionēti	Uzpildiet benzīna tvertni Pilnīgi uzpildiet benzīna tvertni vai savādāk pozicionējiet degvielas filtru benzīna tvertnē
Nepietiekama ķēdes eļļošana (asmens un ķēde sakarsts)	Tukša ķēdes eļļas tvertne	Uzpildiet ķēdes eļļas tvertni
	Aizsprostotas eļļas caurlaides atveres	Notīriet eļļošanas caurumu asmenī Notīriet asmens gropi

## 15. Pieļaujams zāģēšanas komplekts

Zāģa ķēde	325.058-76BL (7910100723)
Vadotnes sliede	BE20-76-5812P (7910100724)
Zāģa ķēde	Oregon 21BPX078X
Vadotnes sliede	Oregon 208PXBK095

**DĖMESIO!**

Prieš pradėdami eksploatuoti pirmą kartą, atidžiai perskaitykite šią eksploatavimo instrukciją ir būtinai laikykitės saugos taisyklių!

Šį motorinį pjūklą leidžiama valdyti tik atitinkamai instruktuotiems ir apie pavojus informuotiems asmenims („Dalyvavimo motorinių pjūklų kursuose, įgyjant šalyje būdingą standartinį išsilavinimą, pažymėjimas“)!

Laikykite eksploatavimo instrukciją saugioje vietoje!

**Nuoroda:**

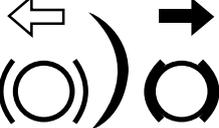
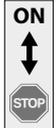
atkreipkite dėmesį į tai, kad kai kurie nacionaliniai reikalavimai gali riboti mašinos naudojimą.



## Simbolių ant įrenginio aiškinimas

Šiame žinyne naudojami simboliai turi atkreipti Jūsų dėmesį į galimą riziką. Saugos simboliai ir juos lydintys paaiškinimai turi būti tiksliai suprasti. Patys įspėjimai rizikos nepašalina ir negali pakeisti tinkamų nelaimingų atsitikimų prevencijos priemonių.

	Perskaitykite visas įspėjamąsias nuorodas, jas supraskite bei jų laikykitės
	Įspėjimas! Atatrankos pavojus (Kickback). Saugokitės grandininio pjūklo atatrankos ir venkite sąlyčio su bėgelio smaigaliu.
	Nenaudokite įrenginio viena ranka.
	Visada naudokite įrenginį abiem rankomis.
	Visada užsidėkite apsauginius akinius ir apsauginį šalną, naudokite klausos apsaugą.
	Prieš naudodami įrenginį, perskaitykite visą naudojimo instrukciją.
	Kai naudojate įrenginį, visada mėvėkite apsaugines ir nuo vibracijos apsaugančias pirštines.
	Kai naudojatės įrenginiu, visada avėkite neslidžius apsauginius batus su apsauga nuo įsijovimo.
	Svarbu naudoti apsauginius drabužius pėdoms, kojoms, rankoms ir žąstams.
	Kuro pripildymo anga.

	<p>Grandinių alyvos pripildymo anga.</p>
	<p>paspausta – „Choke“ išaktyvinta ištraukta – „Choke“ aktyvinta</p>
	<p>Neišilusio variklio paleidimo „Primer“ mygtukas</p>
	<p>Karbiuratoriaus nustatymo varžtai: L mažas sūkių skaičius H didelis sūkių skaičius T tuščiosios eigos sūkių skaičius</p>
	<p>Grandinės stabdžio nustatymas: Balta rodyklė: Grandinės stabdys neaktyvus. Juoda rodyklė: Grandinės stabdys aktyvus.</p>
	<p>Pjūklo grandinės montavimo kryptis.</p>
	<p>Garantuotasis įrenginio garso galios lygis.</p>
	<p>Dėmesio! Karšti paviršiai</p>
	<p>Ij./išj. jungiklis – „ON“ Ij./išj. jungiklis – „SUSTABDYTI“</p>
	<p>Svoris.</p>
	<p>Maišymo santykis.</p>
	<p>Venkite sąlyčio su bėgelio smaigaliu.</p>
	<p>Naudoti ugnį draudžiama.</p>

**Turinys:**
**Puslapis:**

1.	Įžanga.....	188
2.	Įrenginio aprašymas.....	188
3.	Komplektacija.....	188
4.	Naudojimas pagal paskirtį.....	189
5.	Saugos nurodymai .....	189
6.	Techniniai duomenys.....	197
7.	Prieš pradėdant eksploatuoti .....	197
8.	Valdymas.....	199
9.	Valymas.....	200
10.	Techninė priežiūra ir remontas .....	200
11.	Laikymas .....	204
12.	Transportavimas .....	204
13.	Utilizavimas ir pakartotinis atgavimas .....	204
14.	Klaidų šalinimas.....	205
15.	Leidžiama pjovimo sąranka .....	205

## 1. Įžanga

### Gamintojas:

Scheppach GmbH  
Günzburger Straße 69  
D-89335 Ichenhausen

### Gerbiamas Kliente,

mes linkime Jums daug džiaugsmo ir didelės sėkmės dirbant su nauju įrenginiu.

### Nurodymas

Pagal galiojantį Atsakomybės už gaminį įstatymą šio įrenginio gamintojas neatsako už žalą, kuri atsiranda šiame įrenginyje arba dėl jo:

- netinkamai naudojant,
- nesilaikant naudojimo instrukcijos,
- remontuojant tretiesiems asmenims, neįgalotiems specialistams,
- montuojant ir keičiant neoriginalias atsargines dalis,
- naudojant ne pagal paskirtį.

### Atkreipkite dėmesį

Prieš montuodami ir pradėdami eksploatuoti perskaitykite visą naudojimo instrukcijos tekstą.

Ši naudojimo instrukcija turi Jūsų palengvinti susipažinti su Jūsų elektros įrankiu ir jo naudojimo pagal paskirtį galimybėmis.

Naudojimo instrukcijoje pateikiami nurodymai, kaip su elektros įrankiu dirbti saugiai, tinkamai ir ekonomiškai bei kaip išvengti pavojų, sutaupyti remonto išlaidų, sutrumpinti elektrinio įrankio prastovos laikus bei padidinti patikimumą ir pailginti eksploataavimo trukmę.

Be šioje naudojimo instrukcijoje pateiktų saugos nuostatų, būtinai privalote laikytis elektros įrankio eksploatavimui galiojančių taisyklių.

Laikykite naudojimo instrukciją plastikiniame maišelyje, apsaugoję nuo purvo ir drėgmės prie elektros įrankio. Prieš pradėdami dirbti, visi operatoriai ją privalo perskaityti ir jos atidžiai laikytis. Prie elektros įrankio leidžiama dirbti tik asmenims, instruktuotiems, kaip jį naudoti ir informuotiems apie su tuo susijusius pavojus. Būtina laikytis reikalaujamo amžiaus cenzo.

Be šioje naudojimo instrukcijoje pateiktų saugos nurodymų ir specialių Jūsų šalies reikalavimų, būtina laikytis medžio apdirbimo mašinų eksploatavimui visuotinai pripažintų technikos taisyklių.

Mes neatsakome už nelaimingus atsitikimus arba pažeidimus, atsiradusius nesilaikant šios instrukcijos ir saugos nurodymų.

## 2. Įrenginio aprašymas

1. Pjūklo grandinė
2. Kreipiamasis bėgelis
3. Priekinė rankų apsauga / grandinės stabdys
4. Priekinė rankena
5. Oro filtro korpuso dangtis
6. Oro filtro korpuso dangčio tvirtinimo veržlė
7. „Choke“
8. Akceleratoriaus rankinio valdymo rankenėlės fiksiatorius
9. Galinė rankena
10. Akceleratoriaus rankinio valdymo rankenėlė
11. Įj./išj. jungiklis
12. Degalų bako dangtelis
13. Reversinio paleidiklio rankena
14. Alyvos bako angos dangtelis
15. Kreipiamojo bėgelio uždangalas
16. Pjūklo grandinės apvali dildė
17. Grandininės pavaros korpuso dangtis
18. Grandinės gaudyklė
19. Atraminis dantis
20. Uždegimo žvakės raktas
21. Degalų maišymo rezervuaras
22. Atsuktuvai
23. 4 mm raktas su vidiniu šešiabriauniu
24. Neįšilusio variklio paleidimo „Primer“ mygtukas

## 3. Komplektacija

- Grandininis pjūklas (1x)
- Pjūklo grandinė (1x)
- Kreipiamasis bėgelis (1x)
- Kreipiamojo bėgelio uždangalas (1x)
- Uždegimo žvakės raktas (1x)
- 4 mm raktas su vidiniu šešiabriauniu (1x)
- Degalų maišymo rezervuaras (1x)
- Pjūklo grandinės apvali dildė (1x)
- Atsuktuvai (1x)
- Originali naudojimo instrukcija (1x)

Atidarykite pakuotę ir atsargiai išimkite įrenginį.

Nuimkite pakavimo medžiagą ir ištraukite pakavimo / transportavimo fiksiatorius (jei yra).

Patikrinkite, ar komplekte viskas yra.

Patikrinkite įrenginį ir priedus, ar transportuojant jie nebuvo pažeisti.

Jei įmanoma, saugokite pakuotę, kol nepasibaigs garantinis laikotarpis.

### ⚠ DĖMESIO!

**Įrenginys ir pakavimo medžiagos nėra vaikų žaislas! Vaikams su plastikiniais maišeliais, plėvelėmis ir mažomis dalimis žaisti draudžiama! Pavojus praryti ir uždusti!**

## 4. Naudojimas pagal paskirtį

Įrenginio naudojimo paskirtis yra tik medienos pjovimas. Kirsti medžius leidžiama tik turint atitinkamą išsilavinimą. Gamintojas neatsako už žalą, patirtą naudojant ne pagal paskirtį arba klaidingai.

Įrenginį leidžiama naudoti tik pagal paskirtį. Bet koks kitoks naudojimas laikomas ne pagal paskirtį.

Už su tuo susijusią žalą arba patirtus bet kokius sužalojimus atsako naudotojas / operatorius, o ne gamintojas.

Atkreipkite dėmesį į tai, kad mūsų įrenginiai nėra skirti naudoti komerciniams, amatiniams arba pramoniniams tikslams. Mes neteikiama garantijos, kai prietaisas naudojamas komercinėse, amatininkų arba pramoninėse įmonėse arba panašioms darbams.

## 5. Saugos nurodymai

Su Jūsų sauga susijusias vietas mes pažymėjome šiuo ženklu:

Be to, eksploatavimo instrukcijoje yra kitų svarbių teksto vietų, kurios pažymėtos žodžiu „DĖMESIO!“.

### DĖMESIO!

Naudodami įrenginius, būtina laikytis saugos reikalavimų, kad būtų išvengta sužalojimų ir pažeidimų. Todėl atidžiai perskaitykite šią naudojimo instrukciją / saugos nurodymus. Jei įrenginį turite perduoti kitiems asmenims, visada perduokite kartu ir šią naudojimo instrukciją / saugos nurodymus. Mes neatsakome už nelaimingus atsitikimus arba pažeidimus, atsiradusius nesilaikant šios instrukcijos ir saugos nurodymų.

### PAVOJUS

Nesilaikant šio nurodymo, kyla didelis pavojus gyvybei arba pavojus patirti gyvybiškai pavojingų sužalojimų.

### ĮSPĖJIMAS

Nesilaikant šio nurodymo, kyla pavojus gyvybei arba pavojus sunkiai susižaloti.

### ATSARGIAI

Nesilaikant šio nurodymo, kyla pavojus patirti nuo lengvų iki vidutinio sunkumo sužalojimų.

## NUORODA

Nesilaikant šio nurodymo, kyla pavojus pažeisti variklį arba kitus daiktus.

### 5.1 Bendrieji saugos nurodymai

**DĖMESIO!**: Dirbant su degalais varomais įrankiais, visada reikia laikytis pagrindinių taisyklių, kad sumažėtų rizika susižaloti ir (arba) pažeisti įrenginį.

**Prieš pradėdami eksploatuoti grandininį pjūklą, perskaitykite šias nuorodas ir laikykite jas saugioje vietoje.**

1. Nedirbkite su grandininio pjūklų, kai esate pavargę, sergate, veikiami alkoholio ir (arba) narkotikų.
2. Būkite atsargūs naudodami degalus. Paleiskite grandininį pjūklą ne mažesniu nei 3 m atstumu nuo degalų pripildymo vietos.
3. Pjaukite tik tada, jei darbo zona išvalyta, stabiliai stovite ir suplanavote atsitraukimo kelią nuo krentančio medžio.
4. Prieš paleisdami grandininį pjūklą įsitikinkite, kad jis neliečia jokių daiktų.
5. Neškite grandininį pjūklą tik tada, jei sustojo variklis, kreipiamasis bėgelis yra kreipiamojo bėgelio uždangale ir išmetamųjų dujų vamzdis nukreiptas nuo Jūsų kūno.
6. Nepradėkite eksploatuoti grandininio pjūklo, kuris yra pažeistas, blogai nustatytas arba sumontuotas ne iki galo ir laisvai. Įsitikinkite, kad aktyvinus grandinės stabdį grandininis pjūklas sustos.
7. Prieš padėdami grandininį pjūklą, išjunkite variklį.
8. Pjaudami mažus krūmus ir ataugas, būkite itin atsargūs, nes plonos šakos gali įstrigti pjūklo grandinėje ir atsitrenkti į Jus arba Jūs galite prarasti pusiausvyrą.
9. Pjaudami įtemptą šaką, atkreipkite dėmesį į galimą atatraką, staiga sumažėjus medienos įtempiui.
10. Atkreipkite dėmesį į tai, kad rankenos būtų sausas, švarios ir ant jų nebūtų alyvos arba degalų mišinio.
11. Nepjaukite grandininio pjūklo medžio, neturėdami atitinkamo išsilavinimo.
12. Visą grandininio pjūklo techninę priežiūrą, nežiūrint į šioje naudojimo ir techninės priežiūros instrukcijoje nurodytus punktus, leidžiama atlikti tik įgaliotai klientų aptarnavimo tarnybai.
13. Grandininiam pjūklui transportuoti ir laikyti uždėkite kreipiamojo bėgelio uždangalą.
14. Nedirbkite su grandininio pjūklų šalia degių skysčių arba dujų, ypač išorinėse arba vidinėse patalpose. Tuo metu kyla sprogo ir (arba) gaisro pavojus.
15. Kai grandininis pjūklas veikia, nepilkite degalų, alyvos arba tepalo.

16. Naudokite tik tinkamą pjovimo medžiagą: pjaukite tik medieną. Nenaudokite grandininio pjūklo darbams, kuriems jis neskirtas. Nepjaukite grandininio pjūklu, pvz., plastiko, mūro arba ne statybinių medžiagų.
17. Pradėjus veikti varikliui, variklinis įrenginys išmeta nuodingas išmetamąsias dujas. Niekada nedirbkite uždaroje arba blogai vėdinamose patalpose.
18. Norint nustatyti didesnius pažeidimus arba defektus, prieš įrenginį naudojant arba jam nukritus įrenginį reikia patikrinti.
19. Jei pildant alyvos arba degalų baką šalia bus išlieta skysčio, prieš pradėdant eksploatuoti jį reikia nuvalyti nuo įrenginio.

**Kaip grandininio pjūklo naudotojas turite atsivėlgti į kelis punktus, kad pjovimo darbus galėtumėte atlikti be nelaimingų atsitikimų ir be sužalojimų.**

1. Turint pagrindinių žinių apie atatrakas, galima sumažinti nustebimo momentą arba jo išvengti. Dėl staigios, neapgalvotos reakcijos kyla nelaimingų atsitikimų.
2. Veikiant varikliui, tvirtai laikykite grandininį pjūklą abiem rankomis, tuo tarpu dešiniąją ranką – už galinės rankenos, kairiąją – už priekinės. Nykščiai ir pirštai turi tvirtai apjuosti grandininio pjūklo rankenas. Tvirtas laikydami, atremsite atatrakas ir galėsite suvaldyti grandininį pjūklą. Nepaleiskite jo.
3. Įsitikinkite, kad srityje, kurioje dirbate, nėra kliūčių. Kreipiamojo bėgelio smaigalys pjaunant grandininio pjūklu neturi liestis prie kamieno, šakos arba pan.
4. Pjaukite su dideliu variklio greičiu.
5. Nesilenkite per daug į priekį arba nepjaukite didesniame nei pečių aukštyje.
6. Galąskite ir techniškai prižiūrėkite grandininį pjūklą pagal gamintojo nurodymus.
7. Jei pjaunant įrenginys įstringa, jį būtina iš karto išjungti ir atsargiai išlaisvinti. Po to įrenginį reikia patikrinti, ar jis nepažeistas (pvz., ar nedeformuotas kreipiamasis bėgelis), ir atlikti bandomąją eigą.

**Pridėkite grandininį pjūklą pjūvio kreipimui atraminio dantimi tiesiai prie medienos, kurią reikia pjauti. Didelio skersmens šakoms pjauti rekomenduojama naudoti atraminį dantį.**

**Prieš pjaudami veikiančiu grandininio pjūklu, įtvirtinkite atraminį dantį tvirtai medienoje. Pakelkite grandininio pjūklo galą už galinės rankenos ir kreipkite jį lenkta rankena. Kumštėlis yra kaip sukimosi taškas. Perkeliama šiek tiek spaudžiant rankeną.**

**Taip pjūklą galima lengvai ištraukti. Įstumkite dantį ir vėl pakelkite galinę rankeną. Naudokite tik leidžiamus pjūklo grandinės ir kreipiamojo bėgelio derinius (žr. 15 skyrių)!**

Komplektacijoje esanti pjovimo sąranka optimaliai pritaikyta grandininiam pjūklui.

Poruojant tarpusavyje netinkančius komponentus, pjovimo sąranka gali būti nepataisomai pažeista jau po trumpo eksploatavimo laiko ir dėl to galima patirti sužalojimų.

### **▲ NUORODA**

Komplektacijoje esanti pjovimo sąranka optimaliai pritaikyta grandininiam pjūklui.

Poruojant tarpusavyje netinkančius komponentus, pjovimo sąranka gali būti nepataisomai pažeista jau po trumpo eksploatavimo laiko ir dėl to galima patirti sužalojimų.

Tolesnis priedas skirtas daugiausiai galutiniam vartotojui arba atsitiktiniams naudotojams. Grandininis pjūklas skirtas atsitiktiniam naudojimui, kai juo naudojasi namų savininkai, sodų savininkai ir stovyklautojai, bei visiems bendriesiems darbams, pvz., rovimui, malkų pjovimui ir t. t. Jis nenumatytas ilgiau trunkantiems darbams.

Dirbant ilgesnį laiką, dėl vibracijos operatoriaus rankose gali sutrikti kraujotaka (**baltų pirštų sindromas**). Baltų pirštų sindromas yra kraujagyslių liga, kuria sergant spazmuoja smulkiosios rankų ir kojų pirštų kraujagyslės. Į susijusias vietas nebetiekiam pakankamai kraujo ir dėl to jos atrodo itin baltos. Dažnas vibruojančių prietaisų naudojimas asmenims, kurių kraujotaka yra sutrikusi (pvz., rūkančių, sergančių diabetu asmenų), gali sukelti nervų pažeidimus.

Jei pastebite neįprastų sutrikimų, nedelsdami nutraukite darbą ir kreipkitės į gydytoją. Norėdami sumažinti pavojus, laikykitės tolesnių nurodymų:

- Šaltu oru pasirūpinkite kūno ir ypač rankų šiluma.
- Reguliariai darykite pertraukas ir tuo metu judinkite rankas, kad skatintumėte kraujotaką.
- Pasirūpinkite kuo mažesne mašinos vibracija, reguliariai atlikdami jos techninę priežiūrą ir gerai pritvirtindami prie įrenginio dalis

### **5.2 Asmenų sauga**

• **Nedirbkite grandininio pjūklu viena ranka!** Kitaip kils pavojus, kad bus sužalotas operatorius, padėjėjas arba žiūrovas. Šis grandininis pjūklas numatytas eksploatuoti dviem rankomis.

• **Naudokite asmenines apsaugines priemones, kurias sudaro:** pjūviams atsparūs batai, kelnės, gerai matoma liemenė arba signalinių spalvų striukė, pirštinės, šalmas su apsauginius skydeliu ir klausos apsauga.

- Kai grandininį pjūklą paleidžiate arba su juo pjau-  
nate, šalia neturi būti jokių kitų asmenų.  
Saugokite, kad į darbo zoną nepatektų žiūrovų ir  
gyvūnų.
- Veikiant varikliui, laikykite visas kūno dalis toliau  
nuo grandininio pjūklo

### 5.3 Saugos nurodymai, kaip elgtis su degiomis eksploatacinėmis medžiagomis

1. **ĮSPĖJIMAS!** Benzinas yra labai degus
2. Laikykite benzina talpyklose, kurios specialiai su-  
projektuotos šiam tikslui.
3. Pilkite benzina tik lauke ir tuo metu nerūkykite.
4. Prieš paleisdami variklį, pripilkite benzino. Nieka-  
da nenuimkite degalų bako dangtelio ir nepilkite  
benzino, kai variklis veikia arba yra dar karštas.
5. Jei degalų išliejote, nemėginkite paleisti variklio  
ir perkelti mašiną iš srities, kurioje buvo išlieta  
degalų. Kol neišsisklaidys degalų garai, venkite  
visų uždegimo šaltinių. Vėl saugiai uždėkite de-  
galų bako ir kanistro dangtelius.

#### Degalų pylimas

- Prieš pildami visada išjunkite variklį.  
**⚠ DĖMESIO!** Užsukamą bako dangtelį visada  
atidarinėkite atsargiai, kad lėtai galėtų pasišalinti  
esamas viršslėgis.
- Dirbant su įrenginiu, korpusas stipriai įkaista. Prieš  
pildami degalus, leiskite įrenginiui visiškai atvėsti  
**⚠ DĖMESIO!** Jei įrenginys nepakankamai atvė-  
sęs, pilant degalus, jie galėtų užsidegti ir stipriai  
nudeginti.
- Atkreipkite dėmesį į tai, kad į baką nepripiltumėte  
per daug degalų. Jei išliejote degalų, juos iš karto  
pašalinkite ir išvalykite įrenginį.
- Visada gerai uždarykite degalų bako dangtelį, kad  
dėl eksploatuojant įrenginį susidariusios vibracijos  
jis neatsilaisvintų.

#### **⚠ PAVOJUS**

Nepilkite į mašiną degalų šalia atviros liepsnos.

#### Specialios saugos nuostatos naudojant vidaus degimo variklius

#### **⚠ PAVOJUS**

Eksploatuojant ir pilant degalus, vidaus degimo vari-  
kliai kelia ypatingą pavojų. Visada perskaitykite įspė-  
jamąsias nuorodas ir jų laikykitės. Nesilaikant nuro-  
dymų, galima sunkiai arba netgi mirtinai susižaloti.

1. Neatlikite jokių įrenginio modifikacijų.
2. **⚠ DĖMESIO!**  
**Pavojus apsinuodyti.** Išmetamosios dujos, de-  
galai, tepimo alyvos garai, pjovimo dulkės ir tepi-  
mo medžiagos yra labai nuodingos. Išmetamųjų  
dujų negalima įkvėpti.

3. **⚠ DĖMESIO!**  
**Pavojus nudegti.** Nesilieskite prie išmetamųjų  
dujų sistemos ir pavaros variklio.
4. Neeksploatuokite įrenginio nevedinamose patal-  
pose arba labai degioje aplinkoje.
5. **⚠ Sprogimo pavojus!**  
 Niekada neeksploatuokite įrenginio patalpose su  
labai degiomis medžiagomis.
6. Transportuodami apsaugokite įrenginį nuo nusly-  
dimo ir apvirtimo.
7. Atkreipkite dėmesį į tai, kad, pildami degalus, ne-  
išlietumėte degalų ant variklio arba išmetamųjų  
dujų vamzdžio.
8. Remonto ir nustatymo darbus leidžiama atlikti tik  
įgaliotam kvalifikuotam personalui.
9. Nelieskite mechaniškai judinamų arba karštų da-  
lių. Nenuimkite apsauginių dangčių.
10. Ties tokiais techniniais duomenimis, kaip garso  
galios lygis (LwA) ir garso slėgio lygis (LpA), nu-  
rodytos vertės – tai emisijos lygiai ir nėra privers-  
tinai saugūs darbo lygiai. Kadangi tarp emisijos  
ir imisijos lygių yra sąsaja, jų negalima naudoti,  
norint patikimai nustatyti galimai reikalingas, pa-  
pildomas atsargumo priemones. Esamą darbinės  
jėgos imisijos lygį veikiantys veiksniai apima dar-  
binės patalpos savybes, kitus triukšmo šaltinius  
ir t. t., pvz., mašinų ir kitų besiribojančių procesų  
skaičių bei laikotarpį, kurį operatorių veikai triukš-  
mas. Taip pat gali skirtis skirtingose šalyse leistini  
emisijos lygiai. Tačiau ši informacija mašinos eks-  
ploatuotojui turi suteikti galimybę geriau įvertinti  
riziką ir pavojus.
11. Niekada nekiškite daiktų į vėdinimo plyšius. Tas  
pats galioja ir, kai įrenginys išjungtas. Nesilaikant  
nurodymų, galima susižaloti arba gali būti pažeis-  
tas įrenginys.
12. Ant įrenginio neturi būti alyvos, purvo ir kitų ne-  
švarumų.
13. Įsitikinkite, kad duslintuvas ir oro filtras tinkamai  
veikia. Šios dalys yra kaip apsauga nuo užsidegi-  
mo sutrikus uždegimui.
14. Išjunkite variklį:
  - Visada, kai pašalininate nuo mašinos
  - Prieš pildydami degalus
15. Niekada nenaudokite „Choke“, norėdami sustab-  
dyti variklį.

### 5.4 Grandininio pjūklo apsauginės funkcijos (1 pav.)

**1 PJŪKLO GRANDINĖ SU MAŽA ATATRANKA** su  
specialiai sukurtais saugos įtaisais Jums padės su-  
mažinti ir geriau sulaukyti atatranks jėgas.

**3 PRIEKINĖ RANKŲ APSAUGA** apsaugo kairiąją  
operatoriaus ranką, kai ji veikiant grandininiam pjū-  
klui nuslysta nuo priekinės rankenos.

**3 GRANDINĖS STABDYS** yra apsauginė funkcija, skirta atatrankų sukeltiems sužalojimams mažinti, veikiančią pjūklo grandinę sustabdant per milisekundes. Jis aktyvinamas iš **PRIEKINĖS RANKŲ APSAUGOS**.

**8 AKCELERATORIAUS RANKINIO VALDYMO RANKENĖLĖS FIKSATORIUS** neleidžia atsitiktinai pagreitinti variklio. Akceleratoriaus rankinio valdymo rankenėlę galima spausti tik tada, kai paspaustas akceleratoriaus rankinio valdymo rankenėlės fiksatorius.

**11 ĮJ./IŠJ. JUNGIKLIS** iš karto sustabdo variklį, kai jis išjungiamas. Norint paleisti variklį (iš naujo), sustabdymo jungiklį reikia nustatyti ties ĮJ.

**18 GRANDINĖS GAUDYKLĖ** mažina sužalojimų pavojų, jei pjūklo grandinė trūktų ar nuslystų veikiant varikliui. Grandinės gaudyklė turi sulaukyti besidaužančią pjūklo grandinę.

## ▲ NUORODA

Susipažinkite su grandininio pjūklu ir jo dalimis.

### 5.5 Įspėjamosios nuorodos grandininiam pjūklams

- **Veikiant grandininiam pjūklui, laikykite kūno dalis toliau nuo pjūklo grandinės. Prieš paleisdami grandininį pjūklą įsitikinkite, kad pjūklo grandinė neliečia jokių daiktų.** Dirbant su grandininio pjūklu, dėl neatidumo momento gali būti pagriebti grandininio pjūklo drabužiai arba kūno dalys.
- **Nedirbkite su grandininio pjūklu ant medžio, išskyrus, jei tam turite specialų išsilavinimą.** Netinkamai eksploatuojant grandininį pjūklą ant medžio, kyla pavojus susižaloti.
- **Pjaudami įtempio veikiamą šaką, turite tikėtis, kad ji spyruokliuos atgal.** Kai neliks įtempio medienos plaušienoje, įtempta šaka gali pataikyti į operatorių ir (arba) grandininis pjūklas gali tapti nevaldomas.
- **Būkite ypač atsargūs, kai pjaunate brūzgynus ir jaunus medžius.** Plona medžiaga gali įstrigti pjūklo grandinėje ir atsitrenkti į Jus arba Jūs galite prarasti pusiausvyrą.
- **Neškite išjungtą grandininį pjūklą už priekinės rankenos, nejudant pjūklo grandinei ir į galą nukreipę kreipiamąjį bėgelį. Transportuodami ir laikydami grandininį pjūklą, visada uždėkite kreipiamojo bėgelio uždangalą.** Kruopšti elgsena su grandininio pjūklu mažina netikėto prisilietimo prie veikiančios pjūklo grandinės tikimybę.
- **Laikykites tepimo, grandinės įtempimo ir priedų keitimo nurodymų.** Netinkamai įtempta arba sutepta pjūklo grandinė gali arba trūkti, arba padidinti atatrankos riziką.

- **Rankenos turi būti sausos, švarios ir ant jų neturi būti alyvos bei tepalo.** Riebaluotos ar alyvuotos rankenos yra slidžios ir įrankis tampa nevaldomas.

### Atatrankos priežastys ir vengimas:

- atatranka gali įvykti, kai kreipiamojo bėgelio smaigalys palies daiktą arba mediena įlinks ir pjūklo grandinė įstrigs pjovimo kanale.
- Po sąlyčio su kreipiamojo bėgelio smaigaliu kai kuriais atvejais gali įvykti netikėta į galą nukreipta reakcija, kurioje kreipiamasis bėgelis atsitrenks į viršų ir operatoriaus kryptimi.
- Pjūklo grandinei įstrigus kreipiamojo bėgelio viršutinėje briaunoje, kreipiamasis bėgelis gali būti greitai nustumtas atgal operatoriaus kryptimi.
- Dėl kiekvienos iš šių reakcijų grandininis pjūklas gali tapti nevaldomas ir galima sunkiai susižaloti. Pasikliaukite tik grandininiam pjūkle sumontuotais saugos įtaisais. Būdami grandininio pjūklo naudotoju, turite imtis įvairių priemonių, kad galėtumėte dirbti be nelaimingų atsitikimų ir sužalojimų.

Atatranka yra netinkamo arba klaidingo įrankio valdymo pasekmė. Jos galima išvengti tinkamomis atsargumo priemonėmis, kaip aprašyta toliau:

- **Tvirtai laikykite grandininį pjūklą abiem rankomis, tuo tarpu nykščiais ir pirštais apgaubkite grandininio pjūklo rankenas.** Nustatykite savo kūną bei rankas į tokią padėtį, kurioje galite sulaukyti atatrankos jėgas. Jei bus imtasi tinkamų priemonių, operatorius galės suvaldyti atatrankos jėgas. Niekada nepaleiskite grandininio pjūklo.
- **Venkite nestandartinės kūno laikysenos ir nepjunkite didesniame nei pečių aukštyje.** Taip išvengsite netikėto prisilietimo prie kreipiamojo bėgelio smaigalio ir galėsite geriau kontroliuoti grandininį pjūklą netikėtose situacijose.
- **Visada naudokite gamintojo nurodytus atsarginius kreipiamuosius bėgelius ir pjūklo grandines.** Dėl netinkamų atsarginių kreipiamųjų bėgelių ir pjūklo grandinių pjūklo grandinė gali trūkti ir (arba) sukelti atatranką.
- **Laikykites gamintojo pateiktų pjūklo grandinės galandimo ir techninės priežiūros nurodymų.** Per žemi gylio ribotuvai didina polinkį į atatranką.

### 5.6 Techninės priežiūros / laikymo saugos nurodymai

Įrankio remontą patikėkite tik kvalifikuotam personalui ir tik naudojant originalias atsargines dalis. Taip užtikrinsite įrankio saugą.



1. Prieš naudodami visada atlikite apžiūrimąją kontrolę, ar įrenginys nesusidėvėjęs ir nepažeistas. Susidėvėjusius arba pažeistus elementus ir varžtus pakeiskite. Priveržkite visas varžles, kaiščius ir varžtus, kad užtikrintumėte, jog įranga būtų saugios darbinės būsenos.
2. Būtina atlikti reguliarias patikras, ar nėra nuotėkio vietų arba sudilimo požymių degalų tiekimo sistemoje, pavyzdžiui, dėl akytų vamzdžių, atsilaisvinsiu arba trūkstantų gnybtų ir degalų bako arba degalų bako dangtelio pažeidimų. Prieš naudojant reikia pašalinti visus defektus.
3. Prieš tikrinant ar nustatant įrenginį arba variklį, reikia pašalinti uždegimo žvakės kištuką arba uždegimo kabelį, kad būtų išvengta netikėto paleidimo.

## Laikymas

1. Niekada nelaikykite įrangos su degalais bake pastatuose, kuriuose garai gali kontaktuoti su atvira liepsna arba kibirkštimis.
2. Prieš padėdami variklį į laikymo vietą uždaroje patalpoje, leiskite jam atvėsti.
3. Norėdami sumažinti gaisro pavojų, ant variklio, duslintuvo ir degalų laikymo srityje neturi būti vegetacinių medžiagų ir tepalų pertekliaus.

## Ilgesnis laikymas / laikymas per žiemą

1. Ilgesnį laiką laikydami / laikydami žiemą išleiskite visus degalus. Degalai yra cheminiai junginiai, kurių savybės, ilgesnį laiką laikant, pasikeičia. Jei iš degalų bako reikia išleisti degalus, tai reikėtų daryti lauke.

Laikykite ir naudokite grandininį pjūklą aukštesnėje nei 0 °C!

### ⚠ ĮSPĖJIMAS

Netinkama techninė priežiūra arba neatsižvelgimas į problemą arba jos nepašalinimas eksploataavimo metu gali būti pavojaus šaltinis. Eksploatuokite tik reguliariai ir tinkamai techniškai prižiūrimas mašinas.

Tik taip galėsite būti tikri, kad savo įrenginį eksploatuojate saugiai, ekonomiškai ir be sutrikimų.

Veikiant mašinai, neatlikite valymo, techninės priežiūros, nustatymo arba remonto darbo. Judančios dalys gali sunkiai sužaloti.

Norėdami išvalyti mašinos dalis, nenaudokite benzino arba kitų degių tirpiklių.

### ⚠ ĮSPĖJIMAS

Degalų ir tirpiklių garai gali sprogti.

Atlikę remonto ir techninės priežiūros darbus, vėl sumontuokite ant įrenginio apsauginius ir saugos įtaisus.

Atkreipkite dėmesį į tai, kad įrenginys būtų darbui saugios būklės, ypač patikrinkite degalų tiekimo sistemos sandarumą.

Iš variklio aušinimo briaunų visada išvalykite nešvarumus.

### ⚠ PAVOJUS

⚠ Pagal galiojantį Atsakomybės už gaminį įstatymą šio įrenginio gamintojas neatsako už žalą, kuri atsiranda šiame įrenginyje arba dėl jo:

- montuojant ir keičiant neoriginalias atsargines dalis,
- išmontuojant arba modifikuojant apsauginius komponentus.

## 5.7 Darbo nuorodos

### ⚠ Svarbios nuorodos

1. Kai grandininis pjūklas liečiasi su svetimkūniu, išjunkite variklį. Patikrinkite grandininį pjūklą ir prireikus jį suremontuokite.
2. Apsaugokite pjūklo grandinę nuo nešvarumų ir smėlio. Netgi dėl nedidelio nešvarumų kiekio pjūklo grandinė gali greitai atšipti ir padidinti atatrankos pavojų.
3. Prieš atlikdami sunkesnes užduotis, pradėkite treniruodamiesi pjauti mažesnius medžių kamienus, kad pajustumėte savo įrenginį.
4. Aktyvinkite akceleratoriaus rankinio valdymo rankenėlę ir, prieš pradėdami pjauti, padidinkite greitį iki viso greičio.
5. Kai pradėsite pjauti, spauskite grandininio pjūklo korpusą prie medžio kamieno.
6. Viso pjovimo proceso metu dirbkite visu greičiu.
7. Leiskite, kad grandininis pjūklas dirbtų už Jus. Spauskite tik šiek tiek žemyn.
8. Kai tik baigsite darbą, atleiskite akceleratoriaus rankinio valdymo rankenėlę, kad variklis veiktų tuščiąja eiga. Jei paliksime įrenginį toliau veikti visu greičiu be apkrovos, jis bereikalingai dėvės.
9. Kad pjūklo grandinei išėjus iš medžio, įrenginys netaptų nevaldomas, prieš pjovimo pabaigą grandininio pjūklo neturėtumėte spausti.
10. Paleidę patikrinkite tuščiosios eigos nustatymą. Pjovimo mazgas tuščiąja eiga turi neveikti. Kai pjovimo įrenginys veikia tuščiąja eiga, reikia sumažinti tuščiosios eigos sūkių skaičių (žr. „Tuščiosios eigos sūkių skaičiaus nustatymas“).
11. Prieš padėdami grandininį pjūklą, sustabdykite variklį.

12. Jei pjaunant įrenginys įstringa, jį būtina iš karto išjungti ir atsargiai išlaisvinti. Po to įrenginį reikia patikrinti, ar jis nepažeistas (pvz., ar nedeformuotas kreipiamasis bėgelis), ir atlikti bandomąją eigą.
13. Prieš atlikdami galutinį pjūvį, patikrinkite ar kritimo srityje nėra žiūrovų, gyvūnų arba kliūčių.
14. Įtemptas šakas reikia pjauti iš apačios į viršų, kad grandininis pjūklas neįstringtų.
15. Kad „perpjovimo“ momentu išlaikytumėte visišką kontrolę, prieš pat pjovimo pabaigą sumažinkite prispaudimo slėgį, tačiau grandininio pjūklo rankenas tvirtai laikykite. Atkreipkite dėmesį į tai, kad pjūklo grandinė neliestų žemės.

#### **Atatranka (Kickback)**

- Dirbant su grandininio pjūklu, gali įvykti pavojinga atatranka.
- Ši atatranka susidaro, kai viršutinė bėgelio smaigalio sritis netikėtai paliečia medieną arba kitus kietus daiktus.
- Prieš kreipiant pjūklo grandinę pjovimo srityje, motorinis pjūklas gali nuslysti į šoną arba pradėti šokinėti.  
**(DĖMESIO! Didesnė atatrankos rizika!)**
- Tuo metu motorinis pjūklas nevaldomai, su didele energija nusviedžiamas arba greitinamas pjūklo operatoriaus kryptimi (pavojus susižaloti!).

#### **Norėdami išvengti atatrankos, atkreipkite dėmesį į tokius dalykus:**

- Įkišimo darbus (tiesioginis bėgelio smaigalio įkišimas į medieną) leidžiama atlikti tik specialiai išmokytiems asmenims!
- Visada stebėkite bėgelio smaigalį. Būkite atsargūs tęsdami jau pradėtą pjovimą.
- Pradėkite pjauti su veikiančia pjūklo grandine!
- Visada tinkamai pagaląskite pjūklo grandinę. Tuo metu būtinai atsižvelkite į tai, kad gylio ribotuvus būtų tinkamame aukštyje!
- Niekada nepjaukite kelių šakų vienu metu! Pjaudami šaką atkreipkite dėmesį į tai, kad neliestumėte kitos šakos.
- Trumpindami atkreipkite dėmesį į arti vienas šalia kito gulinčius stiebus.

#### **Kirsti medžius leidžiama tik turint atitinkamą išsilavinimą**

#### **⚠ ATSAUGIAI**

Atkreipkite dėmesį į nulūžusias arba nudžiūvusias šakas, kurios pjaunant gali nukristi žemyn ir stipriai sužaloti. Kai nežinote, kuria kryptimi nukris nukirstas medis, nepjaukite šalia pastatų arba elektros srovės linijų. Nedirbkite naktimis, nes tada blogiau matote, arba lyjant, sningant ar siaučiant audrai, nes medžių kritimo kryptis yra nenumatoma.

- Suplanuokite darbą su grandiniu pjūklu iš anksto.
- Darbo zona aplink medį turėtų būti laisva, kad stovėtumėte stabiliai.
- Mašinos operatorius visada turėtų stovėti aukštesniame darbo zonos lygmenyje, nes baigus kirsti medis matomai riedės arba slys žemyn.

#### **Šios sąlygos gali turėti įtakos medžio kritimo kryptčiai:**

- Vėjo kryptis ir greitis
- Medžio posvyris Dėl nelygios arba nuožulnios vietovės posvyris ne visada atpažįstamas. Nustatykite medžio posvyrį lotu arba gulsčiuuku.
- Tik vienoje pusėje augančios šakos (taigi ir svoris).
- Aplink esantys medžiai arba kliūtys.

#### **Atkreipkite dėmesį į sugadintas ir supuvusias medžio dalis.**

Jei stiebas supuvęs, jis gali staiga lūžti ir nukristi ant Jūsų. Įsitikinkite, kad būtų pakankamai vietos kertamam medžiui. Iki kito asmens arba kitų objektų išlaikykite 2 1/2 medžio ilgio atstumą. Variklio skleidžiamas garsas gali viršyti įspėjamuosius signalus.

Iš pjovimo vietos pašalinkite purvą, akmenis, nukritusią žievę, vėnis, spaustukus ir vielą.

#### **⚠ Neužtverkite evakuacijos kelio (A pav.)**

1 padėtis: Evakuacijos kelias

2 padėtis: Medžio kritimo kryptis

#### **Didelių medžių kirtimas – tik turint atitinkamą išsilavinimą (nuo 15 cm skersmens)**

Dideliems medžiams kirsti naudojamas užpjovimo metodas. Tuo metu, atsižvelgiant į norimą kritimo kryptį, medžio šone išpjaunamas pleištas. Po to, kai kitoje medžio pusėje atliekamas kritimo pjūvis, medis krenta pleišto kryptimi.

#### **⚠ NUORODA**

Jei medžio šaknys yra didelės, prieš pjaunant reikėtų jas pašalinti. Jei grandininis pjūklas naudojamas šaknims nupjauti, pjūklo grandinė, kad ji neatšiltų, neturėtų liesti žemės.

#### **Medžio užpjovimas ir kirtimas (B–C pav.)**

- Medžio užpjovimui iš pradžių atlikite viršutinį pleišto (2 poz.) pjūvį (1 poz.). Įpjaukite 1/3 medžio. Po to atlikite apatinį pleišto (2 poz.) pjūvį (3 poz.). Dabar pašalinkite išpjautą pleišta.
- Po to priešingoje medžio pusėje galite atlikti kritimo pjūvį (4 pav.). Tam pradėkite apie 5 cm virš įrantos vidurio. Taip tarp kritimo pjūvio (4 poz.) ir pleišto (2 poz.) yra pakankamai medienos, kuri krentant veikia kaip lankstas. Šis lankstas krentantį medį turėtų kreipti teisinga kryptimi.

## ⚠️ NUORODA

Prieš baigdami kritimo pjūvį, jei reikia, pleištais praplatinkite pjūvį, kad kontroliuotumėte kritimo kryptį. Naudokite tik medinius arba plastikinius pleištus. Plieniniai arba geležiniai pleištai gali sukelti atatrąką ir pažeisti įrenginį.

- Atkreipkite dėmesį į požymius, kad medis pradės kristi, pvz., traškantys garsai, atsidarantis kritimo pjūvis arba judesiai viršutinėse šakose.
- Kai medis pradeda kristi, sustabdykite grandininį pjūklą, padėkite jį į šalį ir nedelsdami pasišalinkite evakuacijos keliu.
- Norėdami išvengti sužalojimų, nepjunkite grandininio pjūklu iš dalies nukirstų medžių. Ypač atkreipkite dėmesį į iš dalies nukirstus medžius, kurie nėra atremti. Jei medis nukrenta ne iki galo, padėkite grandininį pjūklą į šalį ir padėkite, naudodami kabelio gervę, skryščius arba vilkiką.

### Nukirsto medžio pjovimas (stiebo padalijimas)

Sąvoka „Stiebo padalijimas“ reiškia nukirsto medžio padalijimą į norimo dydžio stiebus.

## ⚠️ ATSARGIAI

Nesistokite ant stiebo, kurį šiuo metu pjaunate. Stiebas gali nuriedėti, Jūs neteksite pusiausvyros ir įrenginys taps nevaldomas. Niekada neatlikite pjovimo darbų ant nuožulnaus pagrindo.

### Svarbios nuorodos

- Visada pjaukite tik vieną stiebą arba šaką.
- Būkite atsargūs pjaudami supleišėjusią medieną. Į Jus gali pataikyti aštrios medžio dalelės.
- Pjaukite mažus stiebus arba šakas ant ožio. Pjaunant stiebus, stiebo neturi laikyti kitas asmuo. Taip pat neužfiksuokite stiebo savo koja arba pėda.
- Nenaudokite grandininio pjūklo vietoms, kuriose yra tarpusavyje susipynę stiebai, šaknys ir kitos medžio dalys. Ištraukite stiebus į laisvą vietą ir iš pradžių paimkite atlaisvintus stiebus.

### Įvairūs stiebo padalijimo pjūviai (D pav.)

## ⚠️ ATSARGIAI

Jei grandininis pjūklas įstrigo į stiebą, neištraukite jo, naudodami jėgą. Įrenginys gali tapti nevaldomas ir tuo metu galite stipriai susižaloti ir (arba) pažeisti grandininį pjūklą.

Sustabdykite grandininį pjūklą ir įkalkite į pjūvį plastikinį arba medinį pleištą, kol grandininį pjūklą galėsite lengvai ištraukti. Vėl paleiskite grandininį pjūklą ir vėl atsargiai pjaukite. Niekada nepaleiskite grandininio pjūklo, kai jis įstrigęs stiebe.

### Pjūvis viršuje (E pav., 1 poz.)

Darykite viršutinį pjūvį stiebo viršuje ir tuo metu laikykite grandininį pjūklą prie stiebo. Darydami pjūvį viršuje, tik šiek spausdami žemyn.

### Pjūvis apačioje (E pav., 2 poz.)

Darykite apatinį pjūvį stiebo apačioje ir tuo metu laikykite grandininio pjūklo viršutinę dalį prie stiebo. Darydami pjūvį apačioje, tik šiek spausdami į viršų. Tvirtai laikykite grandininį pjūklą, kad galėtumėte kontroliuoti įrenginį.

Grandininis pjūklas spaudžiamas į galą (Jūsų kryptimi).

## ⚠️ ATSARGIAI

Pjūviui apačioje niekada nelaikykite grandininio pjūklo atvirksčiai. Šioje padėtyje negalėsite valdyti įrenginio. Pirmąjį pjūvį visada atlikite stiebo kompresijos pusėje. Stiebo kompresijos pusė yra ten, kur susikoncentruoja stiebo svorio slėgis.

### Stiebo padalijimas be atramų (F pav.)

- Padarykite pjūvį viršuje (1 poz.) iki 1/3 medžio.
- Apsukite stiebą ir padarykite antrąjį pjūvį viršuje (2 poz.).
- Pjaudami kompresijos pusėje, atkreipkite dėmesį į tai, kad grandininis pjūklas neįstrigtų. Žr. pjūvių stiebuose kompresijos pusėje paveikslėlį.

### Stiebo padalijimas su stiebu arba atrama (G–H pav.)

- Atminkite, kad pirmąjį pjūvį (1 poz.) visada reikia daryti apkrautoje stiebo pusėje.
- Tam įpjaukite 1/3 stiebo.
- Atlikite antrąjį pjūvį (2 poz.).

### Šakų nupjovimas ir atrėmimas

## ⚠️ ATSARGIAI

Visada atkreipkite dėmesį į tai, kad apsaugotumėte nuo atatrąkos. Pjaudami šakas arba apipjaustydami, neleiskite, kad judanti pjūklo grandinė kreipiamojo bėgelio smaigalyje niekada nesusiliestų su kitomis šakomis arba objektais. Dėl tokio sąlyčio galima sunkiai sužaloti.

## ⚠️ ATSARGIAI

Norėdami nupjauti šakas arba atremti, niekada nelipkite į medį. Nelipkite ant kopėčių, pakylų ir t. t. Jūs galite netekti pusiausvyros ir įrenginys gali tapti nevaldomas.

### Svarbios nuorodos

- Dirbkite lėtai ir laikykite grandininį pjūklą tvirtai abiem rankomis.

Atkreipkite dėmesį į tai, kad stovėtumėte stabiliai ir išlaikytumėte pusiausvyrą.

- Atkreipkite dėmesį į atgal grįžtančias medžio dalis. Pjaudami mažas medžio dalis, būkite labai atsargūs. Lanksti medžiaga gali įstrigti pjūklo grandinėje ir spyruokliuoti į Jus arba Jūs galite prarasti pusiausvyrą.
- Atkreipkite dėmesį į atgal grįžtančias medžio dalis. Ypač tai galioja lenktoms arba apkrautoms šakoms. Kai medienos įtempis mažėja, stenkitės neliesti prie šakos arba grandininio pjūklo.
- Jūsų darbo zona turi būti laisva. Pašalinkite iš kelio šakas, kad už jų neužkliūtumėte.

### Šakų pjaustymas

- Nupjaukite nuo medžio šakas tik tada, kai jis bus nukirstas. Tik tada šakas galėsite nupjauti saugiai ir tvarkingai.
- Palikite didesnes šakas gulėti po nukirstu medžiu ir dirbdami toliau naudokite jas kaip atramą.
- Pradėkite nukirsto medžio apačioje ir dirbkite viršūnės link. Vienu pjūviu pašalinkite mažesnes medžio dalis.
- Tuo metu atkreipkite dėmesį į tai, kad medį visada paliktumėte tarp savęs ir grandininio pjūklo.
- Pašalinkite didesnes, atremiančias šakas skirsnyje „Stiebo padalijimas be atramų“ nurodytais būdais.
- Mažas, laisvai kabančias medžio dalis visada pašalinkite pjūviu viršuje. Atliekant pjūvį apačioje, jos gali įkristi į grandininį pjūklą arba jį užstriginti.

### Atrėmimas (K pav.)

#### **⚠ ATSAUGIAI**

Atremkite tik šakas pečių aukštyje arba žemiau. Niekada nepjaukite šakų didesniame nei pečių aukštyje. Perleiskite tokius darbus specialistui.

- Pirmojo pjūvio metu (1 poz.) įpjaukite 1/3 apatinės šakos dalies.
- Tada antruoju pjūviu (2 poz.) perpjaukite šaką iki galo. Trečiasis pjūvis (3 poz.) yra pjūvis viršuje, kuriuo šaką 2,5–5 cm atskirsite nuo stiebo.

### 5.8 Liekamosios rizikos

#### **⚠ PAVOJUS**

##### **MECHANINIAI PAVOJAI:**

Besisukanti pjūklo grandinė  
Judančios jėgos perdavimo dalys  
Iš pjūklo grandinės išsviestos dalys  
Pjūklo grandinės lūžimas

Variklio kontrolės sistemos arba reguliatorių sutrikimas, dėl kurio, įjungus pjūklo grandinę, įvyksta netikėtas paleidimas, netikėtas per didelis sukčių skaičius.

##### **ELEKTROS KELIAMI PAVOJAI:**

Įtampingosios elektros įrangos dalys (tiesioginis kontaktas) arba dalys, kuriomis dėl defekto teka didelė srovė (netiesioginis kontaktas)

##### **ŠILUMOS KELIAMI PAVOJAI:**

karštos variklio dalys, įsk. dalis, kurios įkaista dėl spinduliuojamos šilumos

##### **PAVOJUS DĖL SKLINDANČIŲ GARSŲ:**

variklis, pavarų dėžė ir pjovimo sistema, įsk. standžių mašinos dalių rezonansą, gali sukelti klausos pažeidimų (kurtumą) ir kitų fiziologinių sutrikimų (pvz., pusiausvyros praradimą, sąmonės netekimą) bei garso signalų ir verbalinio ryšio sutrikimų.

##### **PAVOJUS DĖL VIBRACIJOS:**

variklis, rankenos

##### **PAVOJAI DĖL MEDŽIAGŲ:**

išmetamųjų variklio dujų, benzino

##### **ERGONOMINIAI PAVOJAI:**

reguliatorių, rankenų ir t. t. išdėstymas ir apipavidalinimas.

##### **PAVOJŲ DERINIMAS:**

bloga laikysena arba per didelės pastangos kartu su netinkamu rankinių reguliatorių apipavidalinimu ir išdėstymu, įskaitant netinkamą atsižvelgimą į rankų anatomiją rankenų išdėstymą, mašinos pusiausvyrą ir atraminio danties naudojimą  
Karštos variklių dalys / trumpasis elektros jungimas kartu su nesandariu benzino baku / benzino išbėgimas

##### **PAVOJUS SUSIŽALOTI!**

Dėl sąlyčio su pjūklo grandine galima patirti mirtinų pjautinių sužalojimų.  
Niekada neikiškite rankų į judančią pjūklo grandinę.

##### **ATATRANKOS PAVOJUS!**

Dėl atatrankos galima patirti mirtinų pjautinių sužalojimų.

##### **PAVOJUS NUDEGTI!**

Eksploduojant grandinė ir kreipiamasis bėgelis įkaista.

##### **Elgsena avariniu atveju**

Imkitės sužalojimui reikalingų atitinkamų pirmosios pagalbos priemonių ir kuo skubiau iškvieskite kvalifikuotą gydytoją. Apsaugokite nukentėjusį nuo kitų sužalojimų ir palikite jį ramybėje.

Galimam nelaimingam atsitikimui visada netoliese darbo vietoje reikia turėti vaistinėlą pagal DIN 13164. Iš vaistinėlės paimtą medžiagą iš karto vėl papildykite.

Jei Jums reikia pagalbos, nurodykite šiuos duomenis:

1. nelaimingo atsitikimo vietą,
2. nelaimingo atsitikimo rūšį,
3. sužeistųjų skaičių,
4. sužalojimų rūšį.

**Išsaugokite visus saugos nurodymus ir instrukcijas ateičiai.**

## 6. Techniniai duomenys

Mašina be kreipiamojo bėgelio, ilgis x plotis x aukštis	375 x 182 x 190 mm
Svoris be kreipiamojo bėgelio ir pjūklo grandinės ištuštintus baką	5.1 kg
Svoris su kreipiamuoju bėgeliu ir pjūklo grandine ištuštintus baką	7.0 kg
Pjovimo ilgis	47 cm
Kreipiamojo bėgelio ilgis	508 mm
Automatinis tepimas	Taip
Pjūklų grandinių alyva	Speciali pjūklų grandinių alyva
Pjūklo grandinių alyvos bako talpa	260 cm <sup>3</sup>
Pjūklo grandinės žingsnis	0.325" / 8,255 mm
Varančiųjų grandžių storis	0,057" / 1.47 mm
Pjūklo grandinės tipas	325.058-76BL
Varančiosios žvaigždutės dantų skaičius	7
Varančiosios žvaigždutės dantų žingsnis	0.325"
Grandinės stabdys	Taip
TKreipiamojo bėgelio tipas	BE20-76-5812P
Maksimalus grandinės greitis	21,2 m/s
Variklis	1 cilindras, 2-taktis, aušinamas oru
Variklio litražas	53 cm <sup>3</sup>
Maksimali variklio galia	2 kW
Tuščiosios eigos sūkių skaičius	3100±300 min <sup>-1</sup>
Maksimalus sūkių skaičius su pjovimo sąranka	11000 sūk./min.
Degalų bako talpa	550 cm <sup>3</sup>
Degalai	Maišymo santykis 40:1

**Apribokite susidarantį triukšmą ir vibraciją iki minimumo!**

## Naudokite klausos apsaugą.

Veikiant triukšmui, gali sutrikti klausos.

- Naudokite tik nepriekaištingus įrenginius.
- Įrenginį reguliariai techniškai prižiūrėkite ir valykite.
- Pritaikykite savo darbo būdą įrenginiui.
- Neperkraukite įrenginio.
- Prireikus paveskite įrenginį patikrinti.
- Kai įrenginys nenaudojamas, jį išjunkite.
- Mūvėkite pirštines.

Išmatuotas garso slėgio lygis $L_{p(A)}$	93 dB(A)
Neapibrėžtis $K_{p(A)}$	3 dB
Garantuotas garso galios lygis $L_{w(A)}$	114 dB(A)
Išmatuotas garso galios lygis $L_{w(A)}$	108,7 dB(A)
Neapibrėžtis $K_{w(A)}$	3 dB
Vibracija, priekinė rankena	10 m/s <sup>2</sup>
Vibracija, galinė rankena	9 m/s <sup>2</sup>
Neapibrėžtis	1,5 m/s <sup>2</sup>

## 7. Prieš pradėdant eksploatuoti

**⚠ DĖMESIO!** Paleiskite variklį tik iki galo sumontavę ir patikrinę grandininį pjūklą.

**⚠ DĖMESIO!** Dirbdami su pjūklo grandine arba ją nustatydami, visada mūvėkite labai tvirtas pirštines.

### Kreipiamojo bėgelio ir pjūklo grandinės montavimas (3-6 pav.)

Atidarykite pakuotę bei sumontuokite kreipiamąjį bėgelį ir pjūklo grandinę taip:

1. Paspauskite priekinę rankų apsaugą (3) atgal (14 pav./3a poz.), kad būtų išaktyvintas grandinės stabdys.
2. Atlaisvinkite dvi veržles (B) ir pašalinkite grandinės pavaros korpuso dangtį (17).
3. Atraminio danties montavimas (3 pav.)
4. Įstatykite atraminį dantį (19) į angas korpuse (žr. 3 pav.) ir pritvirtinkite jį 2 tvirtinimo varžtais (19a). Naudokite su montavimo įrankiais (10) pristatytą įrankį.
5. Stumkite pjūklo grandinę aplink pjūklo žvaigždutę. Po to stumkite pjūklo grandinę aplink kreipiamąjį bėgelį. Atkreipkite dėmesį į pjūklo grandinės montavimo kryptį. (4-5 pav.)
6. Įkiškite pjūklo grandinės įtempimo varžtą (Z) į apatinę kreipiamojo bėgelio (Y) skylę. (4 pav.)
7. Sumontuokite grandininės pavaros (17) korpuso dangtį ir priveržkite veržles (B) ranka.

## Pjūklo grandinės montavimo kryptis (žr. 5 pav.)

### Pjūklo grandinės įtempimas (6-8 pav.)

1. Laikykite kreipiamojo bėgelio priekinę dalį tvirtai ranka.
2. Įtempimo varžtu (C) nustatykite pjūklo grandinės įtempį, kad visa pjūklo grandinė priglustų prie kreipiamojo bėgelio, tačiau nebūtų per daug įtempta.
3. Priveržkite kreipiamojo bėgelio tvirtinimo veržlę (B) uždegimo žvakės raktu (apie 12–15 Nm).
4. Ranka patikrinkite, ar pjūklo grandinė ant kreipiamojo bėgelio juda nesitrindama ir yra tinkamai įtempta.
5. Jei reikia, sureguliuokite pjūklo grandinės įtempį.

Jei grandinę reikia įtempti papildomai.

Grandinės įtempio nustatymas.

Tinkamas pjūklo grandinės įtempis yra itin svarbus ir jį reikia patikrinti prieš pradėdant eksploatuoti ir reguliariai atliekant bet kokius pjovimo darbus. Kai skiriate laiko pjūklo grandinei tinkamai nustatyti, pagerinate pjovimo rezultatus ir užtikrinate ilgesnę grandinės eksploatavimo trukmę.

### ▲ NUORODA

Jei pjūklo grandinė įtempta per laisvai arba per stipriai, varantysis ratas, kreipiamasis bėgelis ir alkūninio veleno guolis greičiau susidėvi.

### ▲ NUORODA

Nauja pjūklo grandinė įsitempia, todėl maždaug po 5 pjūvių ją reikia sureguliuoti. Esant naujoms pjūklo grandinėms, tai yra normalus dalykas, ir būsimų nustatymų intervalas po tam tikro laiko sutrumpėja.

### Degalai ir pjūklų grandinių alyva

▲ **DĖMESIO!**: Degalai ir pjūklų grandinių alyva yra labai degūs. Kai naudojate įrenginį, nerūkykite ir saugokite įrenginį nuo atviros liepsnos.

### Degalai

Optimaliems rezultatams naudokite standartinius, bešvinius degalus (maks. 5 % bioetanolio), sumaišytus su specialia 2 taktų alyva.

### Degalų mišinys

Sumaišykite degalus tinkamame rezervuare su 2-takte alyva. Norėdami viską kruopščiai išmaišyti, rezervuarą pakratykite.

▲ **DĖMESIO!**: Niekada nenaudokite šiam grandiniam pjūklui gryno benzino. Taip variklis bus pažeistas ir neteksite šiam gaminiui garantijos. Nenaudokite degalų mišinio, kuris buvo laikomas ilgiau nei 90 dienų.

▲ **DĖMESIO!**: Naudokite specialią 2-taktę alyvą oru aušinamiems 2-takčiams varikliams maišymo santykiu 40:1. Dėl nepakankamos alyvos pažeidžiamas variklis ir tokiu atveju netenkama teisės dėl variklio reikšti garantinių pretenzijų.

### DEGALŲ MAIŠYMO LENTELĖ

**Maišymo santykis:** 40 dalių benzino ir 1 dalis 2 taktų alyvos.

Benzinas	2 taktų alyva
1 litras	25 ml
5 litrai	125 ml

Niekada nepaleiskite ir neeksploatuokite pjūklo, jei grandinė ir grandinės stabdymo svirtis ar priekinė rankų apsauga nėra tinkamai sumontuotos. Be to, paleisti visada reikia su aktyviu grandinės stabdžiu. Tam atlikite tokius veiksmus:

- Laikykite grandininį pjūklą už priekinės rankenos (4).
- Paspauskite priekinę rankų apsaugą (3) į priekį, į padėtį (3b). Trumpam padidinkite greitį. Pjūklo grandinė neturėtų judėti.
- Patraukite priekinę rankų apsaugą (3) atgal, į padėtį (3a). Padidinkite greitį. Pjūklo grandinė turėtų judėti.

Pripildę degalų ir grandinių alyvos baką, uždarykite ranka bako dangtelį. Tam nenaudokite jokio įrankio.

### Rekomenduojami degalai

Kai kurie tradiciniai benzinais sumaišyti su deguonies turinčiais priedais, pvz., alkoholio arba eterių junginiais, kad būtų laikomasi atmosferos oro švarumo palaikymo standartų. Jūsų variklis gerai veikia su visų rūšių benzinu, kurios numatytos transporto priemonėi naudoti, taip pat su deguonies praturtintomis benzino rūšimis. Geriausia naudokite bešvinį standartinį benziną maks. su 5 % bioetanolio.

### Pjūklo grandinės ir kreipiamojo bėgelio tepimas alyva

Į degalų baką pildant benziną, kaskart taip pat reikia papildyti ir grandinių alyvos baką. Tam rekomenduojame naudoti pjūklų grandinių alyvą.

1. Uždėkite pjūklo grandinę grandininės pavaros (17) korpuso dangčio pusėje.
2. Nuimkite alyvos bako angos dangtelį (14) ir degalų bako dangtelį (12).

3. Pripildykite į pjūklų grandinių alyvos baką (9 pav./ D1 poz.) iki 80 % pjūklų grandinių alyvos.
4. Pripildykite į degalų baką benzino / alyvos mišinio (9 pav./D2 pad.).
5. Uždarykite alyvos bako angos dangtelį (14) ir degalų bako dangtelį (12).

### Grandinės stabdys (14 pav.)

#### ⚠️ NUORODA

#### Prieš eksploatacijos pradžią kaskart patikrinkite, kaip veikia grandinės stabdys

- Laikykite grandininį pjūklą už priekinės rankenos (4).
- Paspauskite priekinę rankų apsaugą (3) į priekį, į padėtį (3b). Trumpam padidinkite greitį. Pjūklo grandinė neturėtų judėti.
- Patraukite priekinę rankų apsaugą (3) atgal, į padėtį (3a). Padidinkite greitį. Pjūklo grandinė turėtų judėti.

#### Alyvos tiekimo kontrolė

Norėdami patikrinti pjūklo grandinės tepimą, grandininį pjūklą su pjūklo grandine laikykite virš lapo popieriaus ir kelias sekundes iki maksimumo didinkite greitį. Popieriuje galima patikrinti atitinkamai nustatytą alyvą kiekį.

#### ⚠️ NUORODA

Visada atkreipkite dėmesį į tai, kad alyvos bake turi būti pakankamai alyvos pjūklo grandinei sutepti.

**Automatinis pjūklo grandinės tepimas – galima tiksliai sureguliuoti!**

## 8. Valdymas

#### ⚠️ ATSARGIAI

Laikykitės įstatymais numatytų apsaugos nuo triukšmo reglamento nuostatų.

Prieš kiekvieną eksploatacijos pradžią patikrinkite įrenginį, ar:

- sandari kuro sistema;
- apsauginiai įtaisai ir pjovimo įtaisas yra nepriekaištingos būklės bei sukomplektuoti;
- visos srieginės jungtys tvirtai priveržtos;
- visos judančios dalys lengvai juda.

#### Įrenginio paleidimas (10-13 pav.)

Niekada nepaleiskite ir neeksploatuokite pjūklo, jei grandinė ir grandinės stabdymo svirtis ar priekinė rankų apsauga nėra tinkamai sumontuotos. Be to, paleisti visada reikia su aktyviu grandinės stabdžiu. Tam atlikite tokius veiksmus:

- Pašalinkite nuo kreipiamojo bėgelio (2) uždangalą (15).
- Pastatykite grandininį pjūklą ant stabilaus ir lygaus pagrindo. Tuo metu pjūklo grandinė (1) neturi liesti žemės.
- Paspauskite priekinę rankų apsaugą (3) į priekį, kol ji užsifiksuos. Pjūklo grandinė (1) blokuojama grandinės stabdžiu.
- Paspauskite 6–10x degalų siurblių „Primer“ (24).
- Perjunkite įj./išj. jungiklį (11) ties „ON“ (11a).
- Ištraukite neįšilusio variklio paleidimo svirtį („Choke“) (7) (H).
- Įstatykite savo bato smaigalį į galinę rankeną (9) (žr. 13 pav.).
- Tvirtai laikykite grandininį pjūklą už priekinės rankenos (4) ir lėtai ištraukite paleidimo lyno trauklę (13) iki pirmojo pasipriešinimo.
- Dabar greitai patraukite paleidimo lyno trauklę (13), kol variklis pasileis. Jei variklis nepasileistų, pakartokite procesą. Kol neįšilusio variklio paleidimo svirtis („Choke“) (7) ištraukta (H), variklis pasileidžia tik trumpai ir vėl išsijungia.
- Kai tik variklis išsijungs, aktyvinkite kartu akceleratoriaus rankinio valdymo rankenėlės fiksatorių (8) ir akceleratoriaus rankinio valdymo rankenėlę (10). Neįšilusio variklio paleidimo svirtis („Choke“) (7) automatiškai peršoka į darbinę padėtį „išilusio variklio paleidimas“.
- Dabar iš naujo greitai patraukite paleidimo lyno trauklę (13), kol variklis pasileis.

Jei variklis nepasileidžia net ir po kelių bandymų, perskaitykite skirsnį „Sutrikimų šalinimas“.

#### ⚠️ DĖMESIO!

Paleidimo lyno trauklę (13) visada ištraukite tiesiai. Kai paleidimo lyno trauklė (13) vėl įtraukiama, tvirtai laikykite paleidimo lyno trauklės (13) rankeną. Neleiskite, kad paleidimo lyno trauklė (13) grįžtų atgal.

#### NUORODA

Aukštoje išorės temperatūroje gali pasitaikyti, kad reikės paleisti be „Choke“ taip pat ir esant šaltam varikliui!

- Atleiskite grandinės stabdį, priekinę rankų apsaugą (3) patraukdami atgal (žr. 14 pav.). **ATSARGIAI!** Dabar grandinės stabdys yra atleistas ir pjūklo grandinė (1) veikia.

#### NUORODA

Kai pjūklo grandinė (1) juda tuščiąja eiga arba kai sumažinus greitį variklis išsijungia savaime, reikia nustatyti karbiuratorių (žr. skyrių „Karbiuratoriaus nustatymų techninė priežiūra“).

- Pakelkite grandininį pjūklą.
- Kairiąją ranka tvirtai laikykite priekinę rankeną (4).

- Dešiniąja ranka tvirtai laikykite galinę rankeną (9). Tuo metu delno pagalvėlė guli ant akceleratoriaus rankinio valdymo rankenėlės fiksatoriaus (8), o rodomasis pirštas aktyvina akceleratoriaus rankinio valdymo rankenėlę (10).
- Vieną kartą aktyvius akceleratoriaus rankinio valdymo rankenėlę (10), variklis veikia stovėjimo greičiu.
- Leiskite varikliui trumpai įkaisti.

### Šilto variklio paleidimas

#### (Įrenginys mažiau nei 15–20 minučių veikė tuščiaja eiga)

- Paspauskite priekinę rankų apsaugą (3) į priekį, kol ji užsifiksuos. Pjūklų grandinė (1) blokuojama grandinės stabdžiu.
- Perjunkite įj./išj. jungiklį (11) ties „ON“.
- Norint paleisti šiltą variklį, neįšilusio variklio paleidimo svirties („Choke“) (7) patraukti nereikia.
- Įstatykite savo bato smaigalį į priekinę rankų apsaugą (9) (žr. 13 pav.).
- Tvirtai laikykite grandininį pjūklą už priekinės rankenos (4) ir lėtai ištraukite paleidimo lyno trauklę (13) iki pirmojo pasipriešinimo.
- Dabar greitai patraukite paleidimo lyno trauklę (13). Įrenginys turėtų pasileisti po 1–2 patraukimų. Jei po 6 patraukimų įrenginys vis dar nepasileidžia, pakartokite procesą ties „Paleidimas esant šaltam varikliui“.

### Variklio sustabdymas (10 pav.)

1. Atleiskite akceleratoriaus rankinio valdymo rankenėlę ir palaukite, kol variklis veiks tuščiaja eiga.
2. Norėdami sustabdyti variklį, nustatykite įj./išj. jungiklį ties „Sustabdyti“. (10 pav./11b poz.)

#### ⚠️ NUORODA

Norėdami sustabdyti variklį avariniu atveju, aktyvinkite grandinės stabdį ir nustatykite įj./išj. jungiklį ties „Sustabdyti“.

## 9. Valymas

#### ⚠️ NUORODA

Prieš atlikdami valymo ir techninės priežiūros darbus, ištraukite uždegimo žvakės kištuką. (19 pav.)

### Valymas

- Stenkitės, kad apsauginiai įtaisai, vėdinimo plyšiai ir variklio korpusas būtų kuo švaresni ir nedulkėti. Esant mažam slėgiui, nuvalykite įrenginį švaria šluoste arba išpūskite suslėgtuoju oru. **DĖMESIO! Užsidėkite apsauginius akinius!**
- Rekomenduojame įrenginį išvalyti iš karto po kiekvieno naudojimo.

- Reguliariai valykite įrenginį drėgna šluoste. Nenaudokite valymo priemonių ir tirpiklių. Jie gali pažeisti plastikinę įrenginio dalis. Atkreipkite dėmesį į tai, kad į įrenginio vidų nepatektų vandens.

## 10. Techninė priežiūra ir remontas

### Oro filtras (16-18 pav.)

- Po kiekvieno naudojimo išvalykite oro filtrą (H).
- Atsukite oro filtro korpuso dangčio tvirtinimo veržlę (18 pav./6 poz.) ir atidarykite korpuso dangtį. (žr. 16 pav.)
- Išimkite oro filtrą (H).
- Išvalykite oro filtrą. Plaukite oro filtrą švarame, šiltame muilo šarme. Leiskite jam visiškai išdžiūti ore.
- Įdėkite oro filtrą. Uždėkite ant oro filtro korpuso dangtį. Atkreipkite dėmesį į tai, kad oro filtro korpuso dangtis būtų uždėtas tiksliai (S-V). Priveržkite oro filtro korpuso dangčio tvirtinimo veržlę. (žr. 16 pav.)

#### ⚠️ NUORODA

Patartina turėti atsarginį filtrą.

### Alyvos tiekimo anga (20 pav.)

- Po kiekvieno naudojimo patikrinkite alyvos tiekimo angą (K).
- Išmontuokite kreipiamąjį bėgelį.
- Patikrinkite alyvos tiekimo angą (K), ar ji neužsikišo.

### Kreipiamasis bėgelis (23-24 pav.)

- Po kiekvieno naudojimo išvalykite kreipiamąjį bėgelį.
- Numontuokite kreipiamąjį bėgelį nuo mašinos.
- Pašalinkite pjovimo dulkes nuo kreipiamojo bėgelio ir alyvos kanale (23 pav./1 poz.).
- Sutepkite kreipiamąjį krumpliaratį (24 pav./2/3 poz.) alyvos švirškštu pro techninės priežiūros angą.

### Cilindro briaunos (20 pav.)

- Po kiekvieno naudojimo išvalykite cilindro briaunas (M). Tam naudokite suslėgtąjį orą, esant mažam slėgiui, arba paimkite teptuką.
- **⚠️ DĖMESIO! Užsidėkite apsauginius akinius.**
- Dėl dulkių ir nešvarumų tarp cilindro briaunų mašina gali perkaisti.

### Kiti techninės priežiūros punktai prieš kiekvieną naudojimą

- Patikrinkite įrenginį, ar nėra nuotėkio iš alyvos arba degalų bako.
- Patikrinkite įrenginį, ar nėra atsilaisvusių dalių ir varžtų. Ypač pjūklų grandinę, kreipiamąjį bėgelį ir rankenas.



- Jei nustatote mašinos defektą, nedelsdami juos pašalinkite.

### Alyvos / degalų filtras (21 pav.)

⚠ **DĖMESIO!**: Niekada neekspluatuokite grandininio pjūklo be alyvos / degalų filtro (L1/L2). Atitinkamai po 100 darbo valandų alyvos / degalų filtrą reikėtų išvalyti arba, atsiradus pažeidimui, jį pakeisti.

Prieš keisdami alyvos / degalų filtrą, visiškai ištuštinkite alyvos / degalų baką.

- Nuimkite alyvos / degalų bako dangtelį (12/14).
- Tinkamai sulenkite minkštą vielą.
- Įkiškite ją į alyvos / degalų bako angą ir įkabinkite alyvos / degalų žarną. Atsargiai traukite alyvos / degalų žarną iki angos, kol ją galėsite sugriebti pirštais.

### ⚠ NUORODA

#### Neištraukite žarnos iš bako iki galo.

- Iškelkite alyvos / degalų filtrą (L1/L2) iš alyvos / degalų bako.
- Nutraukite alyvos / degalų filtrą sukamuoju judesiu ir jį išvalykite. Jei alyvos / degalų filtras pažeistas, jį utilizuokite.
- Įdėkite naują arba išvalytą alyvos / degalų filtrą. Įkiškite alyvos / degalų filtro galą į alyvos / degalų bako angą. Įsitikinkite, kad alyvos / degalų filtras yra apatiniame bako kampe. Pastumkite alyvos / degalų filtrą ilgu atsuktuvu į tinkamą padėtį.
- Pripildykite į alyvos / degalų baką šviežio alyvos / degalų mišinio. Po to uždarykite alyvos / degalų baką alyvos / degalų bako dangteliu.

### Uždegimo žvakė (17-19,22 pav.)

⚠ **DĖMESIO!**: Kad grandininio pjūklo variklis liktų galingas, uždegimo žvakė turi būti švari ir turi būti tinkamas atstumas tarp elektrodų (0,6-0,7 mm). Uždegimo žvakę reikia valyti kas 20 darbų valandų arba pakeisti.

- Nustatykite sustabdymo jungiklį ties „Sustabdyti“ (11).
- Pašalinkite oro filtro korpuso dangtį (5), atsukdami oro filtro korpuso dangčio tvirtinimo veržlę (6) prieš laikrodžio rodyklę. Tada oro filtro korpuso dangtį galėsite nuimti.
- Tuo pačiu metu sukdami, ištraukite uždegimo žvakės kištuką iš uždegimo žvakės (G).
- Išmontuokite uždegimo žvakę uždegimo žvakės raktu (20 poz.). Nenaudokite jokio kito įrankio.
- Išvalykite uždegimo žvakę variniu vieliniu šepetėliu ir įstatykite naują (22 pav.). Po to vėl uždėkite viršutinį uždangalą.

### Tuščiosios eigos sūkių skaičiaus nustatymas (25 pav.)

Jei pjūklo grandinė tuščiąja eiga veikia toliau, private pakoreguoti tuščiosios eigos sūkių skaičių.

1. Pašalinkite kamštį (T).
2. Leiskite varikliui 3–5 minutes įkaisti (nenaudokite didelio sūkių skaičiaus!).
3. Išdrožiniu atsuktuvu pasukite nustatymo varžtą (R):

#### **pagal laikrodžio rodyklę**

- tuščiosios eigos sūkių skaičius padidėja (+)

#### **prieš laikrodžio rodyklę**

- tuščiosios eigos sūkių skaičius sumažėja (–)

Maks. tuščiosios eigos sūkių skaičius: 3300 min<sup>-1</sup>

Jei pjūklo grandinė vis dėlto ir toliau veikia tuščiąja eiga, kreipkitės į gamintoją.

**Dėmesio!** Jokiu būdu nedirbkite su grandininio pjūklu toliau!

**Svarbu:** negalima atlikti jokių kamščio L/H nustatymų.

### Karbiuratoriaus nustatymas

Gamykloje buvo nustatyta optimali karbiuratoriaus galia. Jei reikėtų nustatyti papildomai, pristatykite pjūklą į įgaliotą klientų aptarnavimo tarnybą.

⚠ **DĖMESIO!**: Negalite atlikti jokių karbiuratoriaus nustatymų savarankiškai!

### Kreipiamasis bėgelis

- Apsukite kreipiamąjį bėgelį kas 8 darbo valandas, kad užtikrintumėte tolygų dėvėjimąsi.

### Pjūklo grandinė

#### **Pjūklo grandinės įtempis**

Reguliariai tikrinkite pjūklo grandinės įtempį ir prireikus jį sureguliuokite, kad pjūklo grandinė glaudžiai priglustų prie kreipiamojo bėgelio, tačiau būtų pakankamai laisva, kad būtų galima ją patraukti ranka (8 pav.).

### Naujos pjūklo grandinės įėjimas

Naują pjūklo grandinę ir kreipiamąjį bėgelį reikia sureguliuoti po mažiau nei 5 pjūvių.

Tai yra normalu įsidirbimo laikotarpiu ir intervalai tarp būsimų reguliavimų padidėja.

### Pjūklo grandinės tepimas alyva

Visada įsitikinkite, kad automatinė pjūklo grandinės tepimo sistema tinkamai veikia. Visada atkreipkite dėmesį į tai, kad alyvos bakas visada būtų pripildytas.

Pjovimo darbų metu kreipiamasis bėgelis ir pjūklo grandinė visada turi būti pakankamai sutepti alyva, kad būtų sumažinta trintis su kreipiamuoju bėgeliu. Kreipiamojo bėgelio ir pjūklo grandinės niekada negalima pradėti eksploatuoti be veikiančios tepimo sistemos.

Jei grandininį pjūklą eksploatuojate sausai arba su per mažai alyvos, sumažėja pjovimo našumas, sutrumpėja kreipiamojo bėgelio eksploatavimo trukmė, grandinė greitai atšimpa ir dėl perkaitimo labai stipriai nusidėvi kreipiamasis bė. Kad per mažai alyvos, rodo susidarę dūmai arba pasikeitusi kreipiamojo bėgelio spalva.

Visada šviesiame plote patikrinkite alyvos miglą, kai visu greičiu veikdamas grandininis pjūklas yra nukreiptas į šį plotą.

### Grandinės techninė priežiūra

#### Grandinės galandimas

Norint pagaląsti grandinę, reikia specialių įrankių, kurie užtikrina, kad pjovimo įrankiai bus galandami tinkamu kampu ir tinkamu gyliu. Napatyrusiam grandininį pjūklą naudotojui rekomenduojame pjūklo grandinę pavesti pagaląsti artimiausių klientų aptarnavimo tarnybos specialistui. Jei manote, kad savo pjūklo grandinę galite pagaląsti patys, įsigykite specialių įrankių iš profesionalios klientų aptarnavimo tarnybos.

Galąskite grandinę su apsauginėmis pirštinėmis. Pagalindus visos pjovimo grandys turi būti tokio paties pločio ir ilgio.

#### ⚠️ NUORODA

Pjaunant aštriu pjūklą, gaunamos gražios formos drožlės. Kai grandinė pradeda gaminti pjuvenas, ją reikia pagaląsti.

Po 3–4 pjovimo įrankių galandimo turite patikrinti gylio ribotuvų aukštį bei prireikus plokščia dilde juos nuleisti žemiau ir tada užapvalinti priekinį kampą.

**⚠️ DĖMESIO!** Norint užtikrinti sklandų ir saugų įrenginio eksploatavimą, svarbu, kad pjūklo grandinė visada būtų aštri. Pjūklo grandinę reikia pagaląsti, kai:

- pjuvenos yra dulkių pavidalo;
- pjovimui turite naudoti papildomą jėgą;
- pjūvis nėra tiesus;
- padidėja vibracija;
- padidėja degalų suvartojimas.

#### ⚠️ NUORODA

Rekomenduojame pjūklo grandinę pavesti pagaląsti specialistui.

Pjūklo grandinės galandimo instrukcija:					
	Dildės skersmuo	Viršutinis kampas	Apatinis kampas	Viršutinis posvyrio kampas (55°)	Standartinis gylio matmuo
Pjūklo grandinės tipas					
		Įtvirtinimo sukimosi kampas	Įtvirtinimo posvyrio kampas	Šoninis kampas	
21PBX	apie 4,8 mm	30°	10°	85°	0,64 mm
Gylio ribotuvas			Dildė		

**Svarbi nuoroda remonto atveju:**

kai įrenginį gražinate remontui, atkreipkite dėmesį į tai, kad saugumo sumetimais įrenginys į techninės priežiūros stotelę būtų pristatomas be alyvos ir degalų.

**Periodinės techninės priežiūros ir priežiūros nuorodos**

Norint užtikrinti ilgą eksploataavimo trukmę ir išvengti pažeidimų bei užtikrinti visišką saugos įtaisų funkcionalumą, reikia reguliariai atlikti toliau aprašytus techninės priežiūros darbus.

Garantinės pretenzijos pripažįstamos tik tada, kai šie darbai atliekami reguliariai ir tinkamai. Nesilaikant nurodymų, kyla nelaimingų atsitikimų pavojus!

Motorinių pjūklų naudotojams leidžiama atlikti tik šioje eksploataavimo instrukcijoje aprašytus techninės priežiūros ir priežiūros darbus.

Kitus darbus leidžiama atlikti tik specializuotoms dirbtuvėms.

Bendroji informacija	Visas motorinis pjūklas  Pjūklo grandinė Grandinės stabdys Pjūklo bėgelis	Išvalykite išorę ir patikrinkite, ar nėra pažeidimų. Atsiradus pažeidimų, nedelsdami inicijuokite tinkamą remontą. Reguliariai galąskite, laiku pakeiskite. Reguliariai paveskite tikrinti specializuotose dirbtuvėse. Apsukite, kad apkrauti darbiniai paviršiai dėvėtųsi tolygiai. Laiku pakeiskite.
Prieš kiekvienos eksploatacijos pradžią	Pjūklo grandinė Pjūklo bėgelis Grandinių tepimas Grandinės stabdys SUSTABDYMO jungiklis, apsauginis blokavimo mygtukas, akceleratoriaus rankinio valdymo rankenėlė Degalų ir alyvos bako dangtelis	Patikrinkite, ar nėra pažeidimų ir ar ji aštri Patikrinkite grandinės įtempį Patikrinkite, ar nėra pažeidimų Veikimo patikra Veikimo patikra Veikimo patikra  Patikrinkite sandarumą
Kasdien	Oro filtras Pjūklo bėgelis Bėgelio laikiklis Tuščiosios eigos sūkių skaičius	Išvalykite Patikrinkite, ar nėra nešvarumų, išvalykite alyvos įėjimo angą Išvalykite, ypač alyvos kreipimo griovelį Patikrinkite (grandinė neturi judėti kartu)
Kiekvieną savaitę	Ventiliatoriaus korpusas Cilindro ertmė Uždegimo žvakė Duslintuvas Grandinės gaudyklės apsauginė įvorė Varžtai ir veržlės	Išvalykite, kad užtikrintumėte nepriekaištingą aušinimo oro tiekimą Išvalykite Patikrinkite, prireikus pakeiskite Patikrinkite, ar neužsikišo Patikrinkite, ar nėra pažeidimų, prireikus pakeiskite Patikrinkite būklę ir pritvirtinimo tvirtumą
Kas tris mėnesius	Įsiurbimo galvutė Degalų, grandinių alyvos bakas	Keitimas Išvalykite
Laikymas	Visas motorinis pjūklas  Pjūklo grandinė ir bėgelis  Degalų, grandinių alyvos bakas Karbiuratorius	Išvalykite išorę ir patikrinkite, ar nėra pažeidimų. Atsiradus pažeidimų, nedelsdami inicijuokite tinkamą remontą. Išmontuokite, išvalykite ir šiek tiek sutepkite Išvalykite pjūklo bėgelio kreipiamąjį griovelį Ištuštinkite ir išvalykite Ištuštinkite

### Aptarnavimo informacija

Reikia atsižvelgti į tai, kad atitinkamos šio produkto detalės priklausomai nuo naudojimo arba natūraliai nusidėvi, arba yra reikalingos kaip darbinė medžiaga. Besidėvinčios detalės\*: Pjūklų grandinė, Kreipiama-sis bėgelis, grandinių alyva, variklinė alyva, atraminis dantis, grandinės gaudyklė, uždegimo žvakė, oro fil-tras, degalų filtras, pjūklų grandinės alyvos filtras

\* netiekiamos kartu su prietaisu!

Atsarginių dalių ir priedų įsigysite mūsų techninės priežiūros centre. Tam nuskenuokite tituliniam lape esantį QR kodą.

## 11. Laikymas

### ⚠️ ATSARGIAI

Niekada nepadėkite grandininio pjūklų ilgiau nei 30 dienų, prieš tai neatlikę toliau nurodytų veiksmų. Prieš padėdami įrenginį į laikymo vietą, laikykitės va-lymo ir techninės priežiūros nuorodų!

### Įrenginio padėjimas

Jei manote, kad grandininį pjūklą dedate ilgiau nei 30 dienų, tam jį turite paruošti. Kitu atveju išgaruos kar-biuratoriuje esantys likę degalai ir jo dugne liks gu-mos konsistencijos nuosėdų. Dėl to galėtų būti sun-kiau paleisti ir pasekmė gali būti brangūs remonto darbai.

- Norėdami pašalinti iš bako galimą slėgį, lėtai nu-imkite bako dangtelį. Atsargiai ištuštinkite baką.
- Užveskite variklį ir palikite jį veikti, kol jis sustos, kad iš karbiuratoriaus būtų pašalinti likę degalai.
- Leiskite varikliui atvėsti (maždaug 5 minutes).
- Pašalinkite uždegimo žvakę.
- Įpilkite į degimo kamerą vieną arbatinį šaukštelį švarios 2 taktų variklio alyvos. Kelis kartu patrau-kite už starterio trauklės, kad vidiniai komponentai būtų padengti alyva. Vėl įstatykite uždegimo žvakę.

### ⚠️ NUORODA

Padėkite grandininį pjūklą sausoje vietoje ir toli nuo galimų uždegimo šaltinių, pvz., krosnies, dujinio karšto vandens kaitintuvo, dujinio džiovintuvo ir t. t.

### Pjūklų eksploatavimo atnaujinimas

- Pašalinkite uždegimo žvakę.
- Greitai patraukite už starterio trauklės, kad iš de-gimo kameros būtų pašalintas alyvos perteklius.
- Išvalykite uždegimo žvakę ir atkreipkite dėmesį į tai, kad tarp uždegimo žvakės elektrodų būtų tin-kamas atstumas, arba įstatykite naują uždegimo žvakę su tinkamu atstumu tarp elektrodų.
- Paruoškite pjūklą eksploatavimui.

- Pripilkite į degalų baką tinkamo degalų / alyvos mišinio.

## 12. Transportavimas

Norėdami transportuoti pjūklą, ištuštinkite benzino baką. Šepečiu arba rankine šluotele nuvalykite nuo pjūklų didesnius nešvarumus.

## 13. Utilizavimas ir pakartotinis atgavimas



Siekiant išvengti transportavimo pažeisimų, įrenginys yra pakuotėje. Ši pakuotė yra ža-liava, taigi, ją galima naudoti pakartotinai ar-ba grąžinti į medžiagų cirkuliacijos ciklą.



Įrenginys ir jo priedai sudaryti iš įvairių me-džiagų, pvz., metalo ir plastikų. Pristatykite sugedusias konstrukcines dalis į specialių atliekų utilizavimo punktą. Teiraukitės specializuotoje parduotuvėje arba bendrijos administracijos skyriuje!

## 14. Klaidų Šalinimas

Problema	Galima priežastis	Koregavimas
Variklis nepasileidžia arba jis pasileidžia, tačiau toliau neveikia.	Bloga paleidimo eiga.	Laikykitės šioje instrukcijoje pateiktų nurodymų.
	Blogai nustatytas karbiuratoriaus mišinys.	Paveskite karbiuratorių nustatyti įgaliotai klientų aptarnavimo tarnybai.
	Suodina uždegimo žvakė.	Išvalykite / nustatykite arba pakeiskite uždegimo žvakę.
	Užsikūšęs kuro filtras.	Pakeiskite kuro filtrą.
Variklis pasileidžia, tačiau veikia nevisa galia.	Nešvarus oro filtras	Pašalinkite, išvalykite ir iš naujo įstatykite filtrą.
	Blogai nustatytas karbiuratoriaus mišinys.	Paveskite karbiuratorių nustatyti įgaliotai klientų aptarnavimo tarnybai.
Variklis trūkčioja	Blogai nustatytas karbiuratoriaus mišinys.	Paveskite karbiuratorių nustatyti įgaliotai klientų aptarnavimo tarnybai.
Esant apkrovai, nėra galios	Blogai nustatyta uždegimo žvakė.	Išvalykite / nustatykite arba pakeiskite uždegimo žvakę.
Variklis veikia netolygiai	Blogai nustatytas karbiuratoriaus mišinys.	Paveskite karbiuratorių nustatyti įgaliotai klientų aptarnavimo tarnybai.
Itin daug dūmų.	Netinkamas kuro mišinys.	Naudokite tinkamą kuro mišinį (santykis 40:1).
Esant apkrovai, nėra galios	Atšipusi arba atsilaisvinusi grandinė	Pagaląskite arba uždėkite naują grandinę, ją įtempkite.
Variklis išsijungia	Tuščias benzino bakas arba bake blogai įdėtas degalų filtras	Pripildykite benzino baką. Pripildykite pilną benzino baką arba degalų filtrą į benzino baką įdėkite kitaip.
Nepakankamai sutepta grandinė (pjovimo juosta ir grandinė įkaista)	Tuščias grandinių alyvos bakas	Pripildykite grandinių alyvos baką.
	Užsikūšęs alyvos angos	Išvalykite tepimo alyva angą pjovimo juostoje. Išvalykite pjovimo juostos griovelį.

## 15. Leidžiama pjovimo sąranka

Pjūklo grandinė	325.058-76BL (7910100723)
Kreipiamasis bėgelis	BE20-76-5812P (7910100724)
Pjūklo grandinė	Oregon 21BPX078X
Kreipiamasis bėgelis	Oregon 208PXBK095

**LET OP!**

Lees deze gebruikshandleiding voorafgaand aan het eerste gebruik grondig door en volg altijd de veiligheidsvoorschriften!

Deze kettingzaag mag alleen worden bediend door personen met overeenkomstige instructie en gevarenopleiding ("Certificaat van deelname aan een kettingzaagtrainingscursus met landspecifieke opleidingsnorm")!

Bewaar de gebruikshandleiding zorgvuldig!

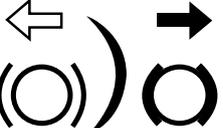
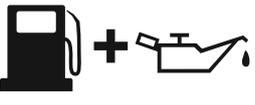
**Aanwijzing:**

Houd er rekening mee dat bepaalde nationale voorschriften het gebruik van de machine kunnen beperken.

## Verklaring van de symbolen

Het gebruik van symbolen in deze handleiding moet uw aandacht vestigen op eventuele risico's. De veiligheidssymbolen en verklaringen die hierbij gepaard gaan, moeten exact worden begrepen. De waarschuwingen zelf voorkomen geen risico's en kunnen de juiste maatregelen betreffende ongevallenpreventie niet vervangen.

	<p>Waarschuwing! Bij niet naleven levensgevaar, risico op letsel of beschadiging van het gereedschap mogelijk.</p>
	<p>Waarschuwing! Gevaar voor terugslag. Let op dat u de kettingzaag terugzet en contact met de punt van de rail vermijdt.</p>
	<p>Gebruik het apparaat niet met één hand</p>
	<p>Gebruik het apparaat altijd met beide handen</p>
	<p>Draag altijd veiligheidsbril, oorbescherming en een beschermende helm.</p>
	<p>Lees voorafgaand aan de inbedrijfstelling de gebruikshandleiding en de veiligheidsvoorschriften!</p>
	<p>Draag veiligheidshandschoenen.</p>
	<p>Draag altijd slipvrije veiligheidsschoenen met snijbescherming bij gebruik van het apparaat.</p>
	<p>Het is belangrijk om beschermende kleding te dragen voor voeten, benen, handen en armen.</p>
	<p>Brandstofopening</p>

	<p>Vul opening voor kettingolie.</p>
	<p>ingedrukt - choke gedeactiveerd          uitgetrokken - choke geactiveerd</p>
	<p>Prime-knop voor koude start</p>
<p>L H T</p>	<p>Carburateur aanpassingsschroeven:          L Lage snelheid          H Hoge snelheid          T Stationair toerental</p>
	<p>Instelling van de kettingrem:          Witte pijl: Kettingrem inactief.          Zwarte pijl: Kettingrem actief.</p>
	<p>Installatie van de zaagketting.</p>
	<p>Gegarandeerd geluidsvermogen van het apparaat.</p>
	<p>Pas op! Hete oppervlakken</p>
	<p>Aan/uit-schakelaar - "ON"          Aan/uit-schakelaar - "STOP"</p>
	<p>Gewicht.</p>
	<p>Mengverhouding.</p>
	<p>Vermijd contact met de railtip</p>
	<p>Brand verboden</p>



**Inhoudsopgave:**
**Pagina:**

1.	Inleiding.....	210
2.	Beschrijving van het apparaat.....	210
3.	Inhoud van de levering.....	210
4.	Beoogd gebruik.....	211
5.	Veiligheidsvoorschriften.....	211
6.	Technische gegevens.....	219
7.	Voor de ingebruikname.....	220
8.	Bediening.....	222
9.	Reiniging.....	223
10.	Onderhoud en instandhouding.....	223
11.	Opslag.....	226
12.	Transport.....	227
13.	Afvalverwijdering en recyclage.....	227
14.	Schema voor foutopsporing.....	228
15.	Goedgekeurde snijapparatuur.....	228

## 1. Inleiding

### Fabrikant:

Scheppach GmbH  
Günzburger Straße 69  
D-89335 Ichenhausen

### Geachte klant,

Wij wensen u veel plezier en succes bij het werken met uw nieuwe apparaat.

### Advies:

Volgens de van toepassing zijnde wet voor productaansprakelijkheid is de producent van dit apparaat niet aansprakelijk voor schade die ontstaat door of door middel van dit apparaat in geval van:

- Onjuist gebruik,
- Niet-naleving van de gebruiksinstructies,
- Reparaties door derden, niet-erkende getrainde werklui,
- Installatie en vervanging van niet-originele reserveonderdelen,
- Ongepast gebruik,

### Aanbevelingen:

Lees de volledige handleiding voor de montage en besturing van het apparaat.

Deze handleiding is bedoeld om het gebruik van het apparaat gemakkelijker te maken voor u en om vertrouwd te geraken met het gebruik van het apparaat.

De handleiding bevat belangrijke nota's over hoe veilig, goed en economisch gebruik te maken van uw apparaat, en over hoe u gevaar kan vermijden, reparatiekosten kann besparen, downtime kan verminderen en de betrouwbaarheid en levensduur van uw apparaat kan vergroten.

Bovenop de veiligheidsvoorschriften in deze handleiding, moet u ook voldoen aan de geldende voorschriften van uw land in verband met het gebruik van het apparaat.

Plaats de gebruiksaanwijzing in een doorzichtig plastic map om deze te beschermen tegen vuil en vocht, en bewaar ze in de nabijheid van het apparaat. De instructies moeten gelezen en nauw gevolgd worden door iedereen vooraleer het apparaat te gebruiken. Enkel getrainde personen die op de hoogte gebracht zijn van de mogelijke gevaren en risico's mogen het apparaat gebruiken. De vereiste minimumleeftijd moet worden voldaan.

Als aanvulling op de veiligheidsvoorschriften in deze handleiding en de speciale voorschriften van uw land, moeten ook de algemeen erkende technische regels voor het gebruik van houtverwerkende apparaten in acht genomen worden.

Wij zijn niet aansprakelijk voor ongevallen of schade die te wijten zijn aan niet-naleving van deze handleiding en van de veiligheidsinstructies.

## 2. Beschrijving van het apparaat

1. Zaagketting
2. Geleideblad
3. voorste handbeveiliging / kettingrem
4. voorste handgreep
5. Behuizingsdeksel luchtfilter
6. Bevestigingsmoer behuizingsdeksel luchtfilter
7. Choke
8. Gashendelblokkering
9. Achterste handgreep
10. Gashendel
11. Aan/uit-schakelaar
12. Brandstof-tankdeksel
13. Greep trekstarter
14. Deksel olie-tankopening
15. Deksel van het geleideblad
16. Ronde vijl voor zaagketting
17. Behuizingsdeksel kettingaandrijving
18. Kettingvanger
19. Klauwaanslag
20. Bougiesleutel
21. Brandstof-mengreservoir
22. Schroevendraaier
23. Inbussleutel 4 mm
24. Prime-knop voor koude start

## 3. Inhoud van de levering

- Kettingzaag (1x)
- Zaagketting (1x)
- Geleiderail (1x)
- Behuizingsdeksel luchtfilter (1x)
- Bougiesleutel (1x)
- Inbussleutel 4 mm (1x)
- Brandstof-mengreservoir (1x)
- Ronde vijl voor zaagketting (1x)
- Schroevendraaier (1x)
- Originalbetriebsanleitung (1x)

Open de verpakking en haal het apparaat er voorzichtig uit.

Verwijder het verpakkingsmateriaal evenals de verpakkings- en transportbeveiligingen (indien voorhanden).

Controleer of de inhoud van de levering volledig is.

Controleer het apparaat en de hulpstukken op transportschade.

Bewaar de verpakking indien mogelijk tot na het verstrijken van de garantietijd.

### ⚠ LET OP

**Het apparaat en de verpakkingsmaterialen zijn geen kinderspeelgoed! Kinderen mogen niet met kunststof zakken, folies en kleine onderdelen spelen! Er bestaat gevaar voor inslikken en verstikkingsgevaar!**

## 4. Beoogd gebruik

Het apparaat is uitsluitend bedoeld voor het zagen van hout. Bomen mogen alleen worden gekapt als u hiervoor de juiste training hebt gevolgd. De fabrikant is niet aansprakelijk voor schade die het gevolg is van niet-beoogd gebruik of onjuist gebruik.

Het apparaat mag uitsluitend voor het beoogde doel worden gebruikt. Elk ander of verdergaand gebruik is niet volgens de voorschriften.

De gebruiker/bediener en niet de fabrikant is aansprakelijk voor ontstane schade of elke vorm van letsel.

Let erop dat onze apparaten volgens het beoogd gebruik niet voor bedrijfsmatige, ambachtelijke of industriële toepassingen zijn ontworpen. Wij aanvaarden geen aansprakelijkheid wanneer het apparaat in bedrijfsmatige, ambachtelijke of industriële ondernemingen of bij soortgelijke werkzaamheden wordt ingezet.

## 5. Veiligheidsvoorschriften

In deze gebruiksaanwijzing hebben wij punten betreffende uw veiligheid, voorzien van dit teken:

Bovendien bevat de gebruiksaanwijzing andere belangrijke tekstgedeeltes die zijn voorzien van het woord „**LET OPI!**”.

### **LET OPI!**

Bij het gebruik van apparaten moeten enkele veiligheidsvoorzieningen in acht genomen worden, om letsel en schade te voorkomen. Lees daarom absoluut deze gebruiksaanwijzing/veiligheidsaanwijzingen door. Indien u het apparaat aan andere personen mocht overhandigen, overhandig dan tevens deze gebruiksaanwijzing/veiligheidsaanwijzingen. Wij kunnen niet aansprakelijk worden gesteld voor ongevallen of schade, veroorzaakt door niet-naleving van deze handleiding en de veiligheidsvoorschriften.

### **GEVAAR**

Bij het niet in acht nemen van deze aanwijzing bestaat het gevaar op zeer ernstig of dodelijk letsel.

### **WAARSCHUWING**

Bij het niet in acht nemen van deze aanwijzing bestaat het gevaar op ernstig of dodelijk letsel.

### **VOORZICHTIG**

Bij het niet in acht nemen van deze aanwijzing bestaat het gevaar op licht tot gemiddeld ernstig letsel.

### **AANWIJZING**

Bij het niet in acht nemen van deze aanwijzing bestaat het gevaar op een beschadiging van de motor of andere materiële voorwerpen.

#### 5.1 Algemene veiligheidsinstructies

**LET OPI!** Bij het werken met brandstof aangedreven werktuigen moeten altijd de volgende basisvoorschriften in acht worden genomen, om het risico op lichamelijk letsel en/of schade aan het apparaat te verminderen.

#### Lees deze aanwijzingen voordat u de kettingzaag in gebruik neemt en bewaar ze goed.

1. Verricht geen werkzaamheden met de kettingzaag als u moe of ziek bent of als u onder invloed bent van alcohol en/of drugs.
2. Wees voorzichtig bij gebruik van brandstof. Start de kettingzaag op een afstand van ten minste 3 meter van de vullocatie van het brandstof.
3. Zaag pas als het werkbereik is gereinigd, u een veilige stand hebt ingenomen en een vluchtroute hebt gepland voor de vallende boom.
4. Controleer vóór het starten van de kettingzaag of u geen voorwerpen raakt.
5. Draag de kettingzaag alleen, als de motor is gestopt, de geleidingsrail zich in de afdekking van de geleidingsrail bevindt en de uitlaat van uw lichaam weg wijst.
6. Neem geen kettingzaag in bedrijf, die beschadigd, onjuist ingesteld of onvolledig en te los gemonteerd is. Controleer of de kettingzaag stopt als de kettingrem wordt bediend.
7. Schakel de motor uit voordat u de kettingzaag neerzet.
8. Wees tijdens het zagen van kleine bosjes en jonge boompjes uiterst voorzichtig aangezien de dunne takjes in de kettingzaag terecht kunnen komen en in uw richting kunnen wegslaan of u uit uw evenwicht kunnen brengen.
9. Let op dat tijdens het zagen van een onder spanning staande tak een terugslag kan ontstaan als de spanning van het hout plotseling wegvalt.
10. Let op dat de handgrepen droog, schoon en vrij van olie of brandstofmengsels zijn.
11. Zaag met de kettingzaag geen bomen als u niet over een overeenkomstige opleiding beschikt.
12. Het complete onderhoud van de kettingzaag, afgezien van de in deze gebruiksaanwijzing en onderhoudshandleiding aangegeven punten, mag uitsluitend door een bevoegde servicedienst worden uitgevoerd.

13. Breng voor transport en opslag van de kettingzaag de afdekking van de geleidingsrail aan.
14. Werk met de ketting niet naast of in de nabijheid van ontvlambare vloeistoffen of gassen, ongeacht of dit binnenshuis of buitenshuis is. Er bestaat hierbij gevaar op explosie en/of brand.
15. Vul geen brandstof, olie of smeermiddel bij als de kettingzaag draait.
16. Gebruik uitsluitend geschikt zaagmateriaal: Zaag alleen in hout. Gebruik de kettingzaag niet voor werkzaamheden waarvoor deze niet geschikt is. Zaag met de kettingzaag bijv. geen plastic, metselwerk of niet bij de bouw behorende materialen
17. Het motorapparaat genereert giftige uitlaatgasen zodra de motor loopt. Werk nooit in afgesloten of slecht geventileerde ruimtes.
18. Om aanzienlijke schade of defecten te constateren, is het noodzakelijk om het apparaat voor gebruik en na vallen aan een inspectie te onderwerpen.
19. Als bij het vullen van de olie- of brandstoftank vloeistof wordt gemorst, moet het apparaat voor ingebruikname worden gereinigd.

**Als gebruiker van een kettingzaag moet u meerdere punten in acht nemen, om uw zaagwerkzaamheden vrij van ongevallen en zonder letsels te kunnen uitvoeren.**

1. Een goede basiskennis van terugslagen kan het verrassingsmoment verminderen of uitsluiten. Plotselinge niet-overwogen reacties dragen bij tot ongevallen.
2. Houd de kettingzaag bij een draaiende motor met beide handen goed vat, waarbij de rechterhand de achterste handgreep en de linkerhand de voorste handgreep vasthoudt. Duimen en vingers moeten de handgrepen van de kettingzaag goed omsluiten. Een vaste greep helpt u om terugslagen op te vangen en de controle over de kettingzaag te behouden. Laat niet los.
3. Controleer of het bereik waarin u werkt, vrij is van obstakels is. De punten van de geleidingsrail mag tijdens het zagen met de kettingzaag geen boomstam, tak of dergelijke aanraken.
4. Zaag met een hoge motorsnelheid.
5. Buig niet te ver naar voren of zaag niet boven schouderhoogte.
6. Slijp en onderhoud de kettingzaag conform de aanwijzingen van de fabrikant.
7. Als het apparaat tijdens het zagen vastklemt, moet deze direct worden uitgeschakeld en voorzichtig worden losgemaakt. Aansluitend moet het apparaat op schade (bijv. verbogen geleidingsrails) worden gecontroleerd en moet er een trestun worden uitgevoerd.

**Plaats de kettingzaag rechtstreeks met de klauwaanslag op het te zagen hout om de zaagsnede te geleiden. Ook wordt aanbevolen om de klauwaanslag te gebruiken om takken met een grote diameter af te zagen.**

**De klauwaanslag moet stevig tegen het hout worden geplaatst voordat het hout met de draaiende kettingzaag wordt afgezaagd. Til het uiteinde van de kettingzaag op met de achterste greep en geleid deze met de beugelgreep. De klauw fungeert hierbij als draaipunt. De verplaatsing vindt plaats door licht op de greep te drukken. De zaag kan op die manier gemakkelijk worden teruggetrokken. Schuif de klauw in en breng de achterste greep weer omhoog.**

**Gebruik uitsluitend toegestane combinaties van zaagketting en geleidingsrail (zie kapitel 15)!**

De in de leveringsomvang opgenomen zaagtoebehoren zijn optimaal afgestemd op de kettingzaag.

Bij het koppelen van componenten, die niet bij elkaar horen, kunnen de zaag toebehoren reeds na een korte bedrijfstijd onherstelbaar worden beschadigd en letsel veroorzaken.

#### **⚠ AANWIJZING**

De volgende bijlage is voornamelijk voor de eindgebruiker of de gelegenhedengebruiker bestemd. De kettingzaag is voor een incidenteel gebruik door huiseigenaren, tuinbezitters en kampeerders ontworpen en is geschikt voor alle algemene werkzaamheden, bijv. het kappen van bomen, brandhout zagen enz. De zaag is niet bestemd voor langdurige werkzaamheden. Bij langdurige werkzaamheden kan door trillingen in de handen van de gebruiker storingen in de doorbloeding (witte vinger syndroom) ontstaan.

Het witte vinger syndroom is een vatenaandoening waarbij kleine bloedvaten in de vingers en tenen aanvalsgevijs verkrampen. De desbetreffende gedeeltes worden dan niet meer voldoende voorzien van bloed en worden daardoor extreem bleek. Het frequente gebruik van trillende apparaten kan bij personen, met een verminderde doorbloeding (bijv. rokers, diabetici) zenuwbeschadigingen teweegbrengen. Als u ongewone beperkingen bespeurt, stopt u direct de werkzaamheden en raadpleegt u een arts. Neem de volgende aanwijzingen in acht om het gevaar te beperken:

- Houd uw lichaam en met name uw handen bij koud weer warm.
- Las regelmatig pauzes in en beweeg hierbij de handen om de doorbloeding te bevorderen.

- Zorg voor een zo min mogelijke trilling van de machine door regelmatig onderhoud en vaste delen op het apparaat.

## 5.2 Veiligheid van personen

- **Werk niet alleen met de kettingzaag!** Anders bestaat het gevaar dat bedieningspersoneel, helpers of toeschouwers letsel kunnen oplopen. Deze kettingzaag is ontworpen voor gebruik met twee handen.
- **Draag uw persoonlijke beschermingsuitrusting (PSA), bestaande uit:** Snijbestendige schoenen, snijbestendige broek, goed zichtbaar vest of jas in signaalkleuren, handschoenen en een helm met vizier en gehoorbescherming.
- Als u de kettingzaag start of er mee gaat zagen, mogen geen andere personen zich in de nabijheid ophouden. Zorg dat toeschouwers en dieren geen toegang hebben tot het werkbereik.
- Als de motor draait, moeten alle lichaamsdelen van de kettingzaag buiten het bereik blijven.

## 5.3. Veiligheidsinstructies voor omgang met ontstekingsgevoelige bedrijfsmiddelen

1. **WAARSCHUWING!:** Benzine is licht ontvlambaar
2. Bewaar de benzine in reservoirs die speciaal hiervoor zijn vervaardigd.
3. Vul benzine uitsluitend in de buitenlucht en rook hierbij niet.
4. Vul benzine bij voordat u de motor start. Verwijder nooit de brandstof-tankdeksel of vul benzine bij, terwijl de motor draait of nog heet is.
5. Als brandstof wordt gemorst, moet u niet proberen om de motor te laten draaien, maar brengt u de machine uit het bereik van de plek waar de brandstof is gemorst en vermijdt u alle ontstekingsbronnen tot alle brandstofdampen zijn verdamppt. Breng de brandstof-tankdeksel en de sluiting van de jerry-can goed aan.

## Vullen van brandstof

- Voor het vullen moet altijd de motor worden uitgeschakeld.  
**⚠ LET OP!** Tankdop altijd voorzichtig openen, zodat de bestaande overdruk langzaam kan afbouwen.
- Tijdens werkzaamheden met het apparaat ontstaan hoge temperaturen in de behuizing. Laat het apparaat voor het tanken altijd volledig afkoelen.  
**⚠ LET OP!** Bij onvoldoende afkoeling van het apparaat kan de brandstof tijdens het tanken ontsteken en tot ernstige brandwonden leiden
- Let op dat de tank niet met te veel brandstof wordt gevuld. Als u brandstof morst, moet het brandstof direct worden verwijderd en moet het apparaat worden gereinigd.

- De brandstof-tankdeksel altijd goed sluiten, om het losraken door eventuele trillingen tijdens het gebruik van het apparaat te vermijden.

## ⚠ GEVAAR

Tank de machine niet vol nabij open vuur.

## Speciale veiligheidsbepalingen tijdens het gebruik van verbrandingsmotoren

## ⚠ GEVAAR

Verbrandingsmotoren vormen tijdens het gebruik en tijdens het tanken een bijzonder gevaar. Lees de waarschuwingen en neem deze in acht. Het niet in acht nemen kan leiden tot ernstig of zelfs dodelijk letsel.

1. Er mogen geen veranderingen op het apparaat worden aangebracht.
2. **⚠ LET OP!**  
**Gevaar voor vergiftiging,** uitlaatgassen, brandstoffen, smeeroliedamp, zaagstof en smeermiddelen zijn giftig, uitlaatgassen mogen niet worden ingeademd.
3. **⚠ LET OP!**  
**Gevaar voor brandwonden,** uitlaatsysteem, aandrijfmotor niet aanraken
4. Het apparaat niet in ongeventileerde ruimtes of in licht ontvlambare omgeving gebruiken.
5. **⚠ Explosiegevaar!**  
 Het apparaat nooit in ruimtes met licht ontvlambare stoffen gebruiken.
6. Tijdens het transport moet het apparaat tegen wegslijpen en kantelen worden beveiligd.
7. Let op dat bij het tanken geen brandstof op de motor of in de uitlaat wordt gemorst.
8. Reparatie- en instelwerkzaamheden mogen uitsluitend door geautoriseerd vakpersoneel worden uitgevoerd.
9. Raak geen mechanisch bewegende of hete onderdelen aan. Verwijder geen veiligheidsafdekkingen.
10. Bij de technische gegevens onder geluidsvermogeniveau ( $L_{WA}$ ) en geluidsdruk niveau ( $L_{pA}$ ) aangegeven waarden geven een emissieniveau weer en hoeven niet persé veilige werkniveaus te zijn. Aangezien een samenhang bestaat tussen de emissie- en immissieniveaus, kan deze niet betrouwbaar voor het bepalen van eventuele vereiste aanvullende voorzorgsmaatregelen worden gebruikt. Invloedfactoren op het actuele immissieniveau van de arbeid, sluiten de eigenschappen van de werkruimte, andere geluidsbronnen, enz. zoals bijv. het aantal machines en andere naastgelegen processen en tijdsmarge dat een gebruiker aan het lawaai wordt blootgesteld, uit.

Bovendien kan het toegestane immissieniveau per land verschillen. Deze informatie zal voor de exploitant van de machine de mogelijkheid geven om een betere inschatting van de risico's en gevaren uit te voeren.

11. Steek nooit voorwerpen door de ventilatiesleuven. Dit geldt ook als het apparaat is uitgeschakeld. Het niet in acht nemen kan tot letsel of schade aan het apparaat leiden.
12. Houd het apparaat vrij van olie, vuil en andere verontreinigingen.
13. Controleer of de geluidsdemper en het luchtfilter conform de voorschriften functioneren. Deze onderdelen dienen als vlamvertrager bij een vlamslag.
14. Schakel de motor uit:
  - Altijd als u de machine verlaat
  - Voor het bijvullen van brandstof
15. Gebruik nooit de choke om de motor te stoppen.

#### 5.4 Veiligheidsfuncties van de kettingzaag (afb. 1)

**1 ZAAGKETING MET GERINGE TERUGSLAG** helpt u met speciaal ontwikkelde veiligheidsinrichtingen terugslagkrachten te beperken en deze beter op te vangen.

**3 VOORSTE HANDBEVEILIGING** beschermt de linker hand van de bedieningspersoon, als deze bij een draaiende kettingzaag van de voorste handgreep glijden.

**3 KETINGREM** is een veiligheidsfunctie om letsel te beperken als gevolg van terugslagen, doordat een draaiende zaagketting in milliseconden kan worden gestopt. Deze wordt door de **VOORSTE HANDBESCHERMING** geactiveerd.

**8 GASHENDELBLOKKERING** voorkomt een onvoorziene acceleratie van de motor. De gashendel kan alleen worden ingedrukt, als de gashendelblokkering is ingedrukt.

**11 AAN/UIT-SCHAKELAAR** stopt de motor onmiddellijk als deze wordt uitgeschakeld. De stopschakelaar moet op ON staan om de motor te (her)starten.

**18 KETINGVANGER** verlaagt het risico op letsel als de zaagketting breekt of wegglijdt terwijl de motor draait. De kettingvanger is ontworpen om een zaagketting op te vangen die rondslingert.

#### AANWIJZING

Maak u met de kettingzaag en uw onderdelen vertrouwd.

#### 5.5 Waarschuwingen voor kettingzagen

- **Houd u bij een draaiende kettingzaag alle lichaamsdelen uit de buurt van de zaagketting. Controleer voor het starten van de kettingzaag of de zaagketting niets raakt.** Tijdens werkzaamheden met een kettingzaag kan een moment onoplettendheid er toe leiden dat bekleding of lichaamsdelen door de zaagketting worden vastgegrepen.
- **Kap met de kettingzaag geen boom, tenzij u hiervoor bent opgeleid.** Bij ondeskundig gebruik van een kettingzaag bij een boom bestaat gevaar voor letsel.
- **Let er tijdens het zagen op dat een onder spanning staande tak, zal terugveren.** Als de spanning in de houtvezels vrijkomt, kan de onder spanning staande tak de gebruiker raken en/of de kettingzagen kan zijn controle verliezen.
- **Wees met name voorzichtig bij het zagen van kreupelhout en jonge boompjes.** Het dunne materiaal kan in de zaagketting verstrikt raken en op u slaan of u uit evenwicht brengen.
- **Draag de kettingzaag aan de voorste handgreep met stilstaande zaagketting en een naar achteren gerichte geleidingsrail. Bij transport of het bewaren van de kettingzaag altijd de afdekking van de geleidingsrail aanbrengen.** Zorgvuldige omgang met de kettingzaag beperkt de waarschijnlijkheid op een onvoorzien aanraken met de draaiende zaagketting.
- **Neem de aanwijzingen inzake het smeren, de kettingspanning en het verwisselen van toebehoren in acht.** Een ondeskundig aangespannen of gesmeerde zaagketting kan door breken of terugslagrisico worden verhoogd.
- **Houd handgrepen droog, schoon en vrij van olie en vet.** Vettige, olieachtige handgrepen zijn glad en zorgen voor verlies van controle.

#### Oorzaken en vermijding van terugslag:

- Terugslag kan optreden als het uiteinde van het geleideblad een voorwerp raakt of als de zaagketting in de zaagsnede wordt vastgeklemd door omhoog buigend hout.
- In sommige gevallen kan contact van het uiteinde van het geleideblad een onverwachte naar achteren gerichte reactie veroorzaken waarbij het geleideblad in de richting van de gebruiker omhoog wordt geslagen.
- Wanneer de zaagketting aan de bovenrand van het geleideblad is vastgelopen, kan het geleideblad onverwacht terugslaan in de richting van de gebruiker.
- Elk van deze reacties kan ertoe leiden dat u de controle over de kettingzaag verliest en mogelijk ernstig gewond raakt. Vertrouw niet uitsluitend op de veiligheidsvoorzieningen die in de kettingzaag zijn ingebouwd.

Als gebruiker van de kettingzaag moet u verschillende maatregelen treffen om zonder gevaar voor ongevallen of letsel te kunnen werken.

Terugslag wordt veroorzaakt door incorrect gebruik van het gereedschap. Dit kan door passende voorzorgsmaatregelen worden voorkomen, zoals hieronder beschreven:

- **Houd de kettingzaag met beide handen vast, waarbij duimen en vingers de handvatten van de kettingzaag omklemmen. Breng lichaam en armen in een houding waarbij u de terugslagkrachten kunt opvangen.** Indien gepaste maatregelen worden getroffen, kan de gebruiker de terugslagkrachten weerstaan. Laat de kettingzaag nooit los.
- **Neem geen onnatuurlijke lichaamshouding aan en zaag niet boven schouderhoogte.** Dit voorkomt onopzettelijk contact met het uiteinde van het geleideblad en zorgt voor een betere controle van de kettingzaag in onverwachte situaties.
- **Gebruik als vervanging altijd geleidebladen en zaagkettingen die door de fabrikant zijn voorgeschreven.** Onjuiste vervangende geleidebladen en zaagkettingen kunnen breuk van de zaagketting en/of terugslag tot gevolg hebben.
- **Volg de aanwijzingen van de fabrikant voor het slijpen en onderhouden van de zaagketting.** Een te lage dieptebegrenzer verhoogt de kans op terugslag.

### 5.6 Veiligheidsinstructies service/opslag

Laat uw werktuig uitsluitend door gekwalificeerd deskundig personeel repareren met uitsluitend originele reserveonderdelen. Hiermee wordt gewaarborgd dat de veiligheid van het werktuig gewaarborgd blijft.

1. Controleer voor gebruik altijd middels een visuele controle het apparaat op slijtage of beschadiging. Vervang versleten of beschadigde elementen en schroeven. Haal alle moeren, bouten en schroeven aan om te waarborgen dat de uitrusting zich in een veilige werktoestand bevindt.
2. Er moeten regelmatige controles op lekkages of sporen van slijtdeeltjes in het brandstofsysteem worden uitgevoerd, bijvoorbeeld door poreuze, losse of ontbrekende klemmen op en schade aan de brandstoftank of brandstof-tankdeksel. Voor gebruik moeten alle defecten zijn verholpen.
3. Voordat u het apparaat resp. de motor controleert of instelt, moet de bougie resp. de bougiestekker worden verwijderd om een onvoorziën starten te vermijden.

### Opslag

1. Bewaar de apparatuur nooit met brandstof in de tank binnenin een gebouw, omdat dampen in contact kunnen komen met open vuur of vonken.

2. Laat de motor voor de opslag in een gesloten ruimte afkoelen.
3. Om brandgevaar te vermijden, houdt u de motor, geluiddemper en het brandstof-opslagbereik vrij van vegetatieve materialen en overtollig smeermiddel.

### Langere opslag/overwintering

1. Tap alle brandstof af bij langere opslag/overwintering. Brandstoffen zijn chemische verbindingen waarvan hun eigenschappen veranderen tijdens langere opslag. Als de brandstoftank moet worden leeggepompt, moet dit in de buitenlucht gebeuren.

Bewaar en gebruik de kettingzaag niet bij temperaturen onder 0°C!

### ⚠ WAARSCHUWING

Ondeskundig onderhoud of het niet in acht nemen resp. het niet verhelpen van een probleem kan tijdens het gebruik een gevaarbron veroorzaken. Gebruik uitsluitend regelmatig en juist onderhouden machines. Alleen zo kunt u er van uitgaan dat u uw apparaat veilig, zuinig en storingsvrij kunt gebruiken. De machine mag niet in een draaiende toestand worden gereinigd, onderhouden, ingesteld of gerepareerd. Bewegende onderdelen kunnen ernstig letsel veroorzaken.

Gebruik geen benzine of andere ontvlambare oplosmiddelen om de machineonderdelen te reinigen.

### ⚠ WAARSCHUWING

Dampen van brandstoffen en oplosmiddelen kunnen exploderen.

Breng na reparatie- en onderhoudswerkzaamheden de afschermingen en veiligheidsuitrustingen weer op het apparaat aan.

Zorg voor een bedrijfsveilige toestand van het apparaat, controleer hierbij met name het brandstofsysteem op dichtheid.

Maak altijd de koelribben van de motor vrij van enige vervuiling.

### ⚠ GEVAAR

⚠ De fabrikant van dit apparaat is volgens de geldende wet aangaande de productaansprakelijkheid niet aansprakelijk voor schade, die aan dit apparaat of door dit apparaat ontstaan bij:

- inbouw en vervanging van niet-originele onderdelen,

- verwijderen of veranderen van de veiligheidscomponenten.

## 5.7 Werkinstructie

### ⚠ Belangrijke instructies

1. Schakel de motor uit als de kettingzaag in aanraking komt met vreemde deeltjes. Controleer de kettingzaag en repareer deze zo nodig.
2. Beveilig de zaagketting tegen vuil en zand. Zelfs geringe hoeveelheden vuil leiden tot het snel stomp worden van de zaagketting en verhoogt het gevaar op een terugslagreactie.
3. Beveilig de zaagketting tegen vuil en zand. Zelfs geringe hoeveelheden vuil leiden tot het snel stomp worden van de zaagketting en verhoogt het gevaar op een terugslagreactie.
4. Bedien de gashendel en geef volgas, voordat u met zagen begint.
5. Druk de behuizing van de kettingzaag tegen de boomstam, als u met zagen begint.
6. Geef tijdens het zagen volgas.
7. Laat de kettingzaag voor u werken. Oefen slechts lichte druk omlaag uit.
8. Laat de gashendel los zodra u uw werk hebt beëindigd, zodat de motor stationair draait. Als u het apparaat bij volgas zonder last verder laat draaien, ontstaat onnodige slijtage.
9. Om niet de controle te verliezen als de zaagketting uit het hout komt, mag u tegen het einde van de zaagsnede geen druk op de kettingzaag uitoefenen
10. Controleer na het starten de instelling voor stationair draaien. De zaageenheid moet bij stationair draaien stilstaan. Verlaag het stationair toerental wanneer de snij-inrichting stationair draait (zie "Instellen van het stationair toerental").
11. Stop de motor voordat u de kettingzaag neerzet.
12. Als het apparaat tijdens het zagen vastklemt, moet deze direct worden uitgeschakeld en voorzichtig worden losgemaakt.  
Aansluitend moet het apparaat op schade (bijv. verbogen geleideblad) worden gecontroleerd en moet er een testrun worden uitgevoerd.
13. Controleer voor uitvoering van de definitieve zaagsnede, of toeschouwers, dieren of hindernissen in het valbereik beschikbaar zijn.
14. Onder spanning staande takken moeten van onderaf worden gezaagd, zodat de kettingzaag niet vastklemt.
15. Om tijdens het „doorzagen“ volledige controle te behouden, moet tegen het einde van de zaagsnede de aanpersdruk worden gereduceerd, zonder de stevige greep aan de handgrepen van de kettingzaag lossen te maken. Let op dat de zaagketting niet in aanraking komt met de grond.

### Terugslag (kickback)

- Bij werkzaamheden met de kettingzaag kan een gevaarlijke terugslag ontstaan.
- Deze terugslag ontstaat, als het bovenste bereik van de bladpunt onvoorzien in aanraking komt met hout of andere vaste voorwerpen.
- Voordat de zaagketting in de verwerkingszone wordt geplaatst, kan deze zijwaarts wegslijpen of kan de motorzaag gaan stuiteren.
- LET OP!: Verhoogde terugslagrisico!
- De motorzaag wordt hierbij ongecontroleerd, met hoge energie, in de richting van de zaaggeleider geslingerd resp. gaat versnellen (gevaar voor verwonding!).

### Om terugslag te vermijden, moet het volgende in acht worden genomen:

- Insteekwerkzaamheden (het direct plaatsen met de bladpunt in het hout) mogen alleen door speciaal geschoolde personen worden uitgevoerd!
- Neem altijd de bladpunt in acht. Let op bij het vervolgen van reeds gestarte zaagsnedes.
- Met een draaiende zaagketting begint u het zagen!
- Zaagketting altijd juist slijpen. Hierbij moet met name ook worden gelet op de juiste hoogte van de dieptebegrenzing!
- Nooit meerdere takken in één keer doorzagen! Bij het snoeien er op letten dat er geen andere tak wordt geraakt.
- Bij het afkorten dienen de eraast gelegen stammen in acht worden genomen.

### Bomen kappen – alleen met dienovereenkomstige opleiding

#### ⚠ VOORZICHTIG

Let op gebroken of afgestorven takken die tijdens het zagen naar beneden vallen en ernstig letsel kunnen veroorzaken. Zaag niet in de buurt van gebouwen of stroomleidingen, als u niet weet in welke richting de gekapte boom valt.

Werk niet s' nachts, omdat u dan slechter ziet, of bij regen, sneeuw of storm, omdat de richting van de val van de boom onvoorspelbaar is.

- Plan uw werk met de kettingzaag vooruit.
- De werkomgeving om de boom dient vrij te zijn, zodat u een veilige stand heeft.
- Bij zaagwerkzaamheden op een helling dient de machinevoerder zich altijd op het hoger gelegen niveau van de werkomgeving op te houden, omdat de boom na het kappen vermoedelijk naar beneden rolt ofwel glijdt.



### De volgende voorwaarden kunnen de richting van de val van een boom beïnvloeden:

- Windrichting en -snelheid.
- Neiging van de boom. De neiging is op grond van oneffen of hellend terrein niet altijd herkenbaar. Bepaal de neiging van de boom met behulp van een lood of een waterpas.
- Takkengroei (en dus gewicht) aan slechts één kant.
- Omringende bomen of obstakels.

### Let op vernielde en verrotte boomdelen.

Wanneer de stam verrot is, kan hij plotseling breken en op u vallen. Zorg ervoor dat voldoende plaats voor de vallende boom voorhanden is. Houd een afstand van 2 1/2 boomlengten tot de volgende persoon ofwel andere objecten. Motorlawaai kan boven waarschuwoepen uitkomen.

Verwijder vuil, stenen, losse schors, spijkers, nieten en draad van de zaaglek.

### ⚠ Houd een vluchtweg vrij (afb. A)

Positie 1: Vluchtweg

Positie 2: Richting van de val van de boom

### Kappen van grote bomen – alleen met dienovereenkomstige opleiding (vanaf 15 cm doorsnede)

Voor het kappen van grote bomen gebruikt men de ondersnijmethode. Daarbij wordt zijdelings een wig uit de boom gesneden, overeenkomstig de gewenste richting van de val. Nadat de valsnode aan de andere kant van de boom werd verricht, valt de boom in de richting van de wig.

### ⚠ AANWIJZING

Wanneer de boom grote steunwortels vertoont, dienen deze te worden verwijderd, voordat de kerf ingesneden wordt. Indien de zaag voor de verwijdering van de steunwortels gebruikt wordt, dient de zaagketting niet de grond te raken, zodat de ketting niet stomp wordt.

### Ondersnede en kappen van de boom (afb. B-C)

- Zaag loodrecht op de richting van de val een kerf met een diepte van 1/3 van de boomdoorsnede. Eerst de onderste horizontale kerfsnede (afb. B, pos. 1) doorvoeren. Daardoor wordt het inklemmen van de zaagketting of geleidingsrail bij het zetten van de tweede kerfsnede (afb. B, pos. 2) vermeden. Verwijder nu de uitgesneden wig.
- Aansluitend kunt u op de tegenoverliggende boomkant de valsnode (afb. B, pos. 3) uitvoeren. Zet daarvoor ongeveer 5 cm boven het midden van de kerf aan. De valsnode parallel met de horizontale kerfsnede uitvoeren. De valsnode (pos. 3) maar zo diep inzagen, dat nog een verbindingsstuk (pos. 4) (valrand) staan blijft die als scharnier kan fungeren.

Het verbindingsstuk voorkomt dat de boom draait en in de verkeerde richting valt. Zaag het verbindingsstuk niet door.

### ⚠ AANWIJZING

Voordat de velsnede wordt voltooid, moet u zo nodig de snede met wiggen vergroten om de valrichting te controleren. Gebruik uitsluitend houten of kunststof wiggen. Stalen of ijzeren wiggen kunnen terugslag en schade aan het apparaat veroorzaken.

- Let op tekenen dat de boom begint te vallen, zoals een krakend geluid, de zich openende velsnede of bewegingen van de bovenste takken.
- Wanneer de boom begint te vallen, moet u onmiddellijk de kettingzaag stoppen en neerleggen en de plek verlaten via de vluchtroute.
- Zaag geen gedeeltelijk geveld bomen met uw kettingzaag, om letsel te voorkomen. Wees bijzonder voorzichtig met gedeeltelijk geveld bomen die niet worden ondersteund. Als een boom niet volledig valt, moet u de kettingzaag stoppen en ter ondersteuning gebruik maken van een handlier, katrol of trekker.

### Zagen van een gekapte boom (stamsplitsing)

De term “stamsplitsing” duidt op het splitsen van een gekapte boom in stammen met de telkens gewenste lengte.

### ⚠ VOORZICHTIG

Ga niet op de stam staan die u net snijdt. De stam zou kunnen wegrollen en u verliest uw stand en de controle over het apparaat. Voer de zaagwerkzaamheden nooit op hellende grond uit.

### Belangrijke instructies

- Zaag altijd maar één stam of tak.
- Wees voorzichtig bij het snijden van gesplinterd hout. U zou door scherpe stukjes hout kunnen worden getroffen.
- Snijd kleine stammen of takken op een zaagblok. Bij het snijden van stammen mag geen andere persoon de stam vasthouden. Beveilig de stam ook niet met uw been of voet.
- Gebruik de zaag niet voor plekken, waarin stammen, wortels en andere boomdelen met elkaar zijn verbonden. Trek de stammen naar een vrije plek en neem daarbij het eerst de vrijgelegde stammen.

## Verschillende sneden voor stamsplitsing (afb. D)

### ⚠ VOORZICHTIG

Indien de zaag in een stam ingeklemd wordt, trek ze niet met geweld eruit. U kunt de controle over het apparaat verliezen en daarbij ernstig gewond raken en/of de zaag beschadigen. Houd de zaag stil en drijf een wig van plastic of hout in de snede, totdat de zaag zich er gemakkelijk uit laat trekken. Zet de zaag weer aan en zet de snede voorzichtig weer aan.

Start de zaag nooit wanneer ze is ingeklemd in een stam.

### Bovensnede (afb. E, Pos.1)

Zet voor de bovensnede aan de bovenkant van de stam aan en houd daarbij de zaag tegen de stam. Oefen bij de bovensnede slechts lichte druk uit naar beneden.

### Ondersnede (afb. E, Pos.2)

Zet voor de ondersnede aan de onderkant van de stam aan en houd daarbij de bovenkant van de zaag tegen de stam. Oefen bij de ondersnede slechts lichte spanning uit naar boven. Houd de zaag goed vast om het apparaat te kunnen controleren. De zaag drukt naar achteren (uw kant op).

### ⚠ VOORZICHTIG

Houd de zaag voor een ondersnede nooit verkeerd om. In deze positie heeft u geen controle over het apparaat. Voer de eerste snede altijd uit op de compressiekant van de stam. De compressiekant van een stam is daar waar zich de druk van het stamgewicht concentreert.

### Stammen verzagen zonder steunen (afb. F)

- Zaag de boom aan de bovenkant voor 1/3 in (pos. 1).
- Draai de stam om en maak een tweede zaagsnede vanaf de bovenkant (pos.2).
- Voorkom bij het zagen aan de compressiezijde dat de kettingzaag wordt ingeklemd. Zie de afbeelding voor de zaagsnede in de stam aan de compressiezijde.

### Stammen verzagen met stam of steun (afb. G-H)

- Denk eraan om de eerste zaagsnede (pos. 1) altijd op de belaste stamzijde aan te brengen.
- Zaag de stam hiertoe 1/3 in.
- Voer de tweede zaagsnede (pos. 2) uit.

## Snoeien en aftoppen

### ⚠ VOORZICHTIG

Kijk altijd uit en bescherm uzelf tegen terugslag. De draaiende ketting op de punt van de geleidingsrail bij het snoeien of het aftoppen van takken nooit met andere takken of objecten in contact laten komen. Een dergelijk contact kan ernstig letsel veroorzaken.

### ⚠ VOORZICHTIG

Stap voor het snoeien of aftoppen nooit in de boom. Ga niet op ladders, voetstukken enz. staan. U zou uw evenwicht en de controle over het apparaat kunnen verliezen.

### Belangrijke instructies

- Werk langzaam en houd de zaag met beide handen vast. Let op een veilig staande positie en evenwicht.
- Let op terugschietende boomedelen. Wees bij het snijden van kleine boomedelen extreem voorzichtig. Buigzaam materiaal kan in de zaagketting vast raken en u tegemoet schieten of u uit het evenwicht brengen.
- Let op terugschietende boomedelen. Dit geldt bijzonders voor gebogen of belaste takken. Vermijd met de tak of zaag in contact te komen, wanneer de spanning van het hout nageeft.
- Houd uw werkomgeving vrij. Ruim de weg vrij van takken om niet over ze te struikelen.

### Snoeien

- Snoeien betekent het afscheiden van de takken van de gekapte boom.
- Laat de grotere takken onder de gekapte boom liggen en gebruik ze als steun, terwijl u doorwerkt.
- Begin aan de voet van de gekapte boom en werk naar de punt toe. Verwijder kleinere boomedelen met een snede in de groeirichting.
- Let daarbij op, de boom altijd tussen u en de zaag te laten.
- Verwijder grotere, steunende takken met de methodes in paragraaf "Stamsplitsing zonder steunen".
- Verwijder kleine vrijhangende boomedelen altijd met een bovensnede. Door een ondersnede zouden ze in de zaag kunnen vallen ofwel deze inklemmen.

### Aftoppen (afb. K)

### ⚠ VOORZICHTIG

Top alleen takken af onder ofwel gelijk aan schouderhoogte. Snijd nooit takken boven schouderhoogte. Laat zulke werkzaamheden over aan een deskundige.

- Snijd bij de eerste snede (pos. 1) 1/3 in het onderste takdeel.
- Snijd dan met de tweede snede (pos. 2) helemaal door de tak heen. De derde snede (pos. 3) is een bovensnede, waarmee u de tak tot op 2,5 tot 5 cm van de stam scheidt.

### 5.8 Reistrisico's

#### **⚠ GEVAAR**

##### **MECHANISCHE RISICO'S:**

Roterende zaagketting.

Bewegende transmissieonderdelen.

Onderdelen die uit de zaagketting worden uitgeworpen.

Uit elkaar breken van de zaagketting.

Storing in het motorbesturingssysteem of de stelelementen die leiden tot onvoorzien starten met ingeschakelde zaagketting, onverwacht te hoog toeren-tal.

**ELEKTRISCH GEVAAR:** Onder spanning staande onderdelen van de elektra (direct contact) of delen die door een defect onder stroom staan (indirect contact).

##### **THERMISCHE RISICO'S:**

Hete motoronderdelen inclusief onderdelen die door warmtestraling heet zijn geworden.

##### **GEVAAR DOOR GELUIDEN:**

Motor, aandrijving en zaagsysteem, inclusief de resonantie van stugge machineonderdelen, kunnen leiden tot gehoorschade (doofheid) en andere fysieke storingen (bijv. verlies van evenwicht, verlies van bewustzijn) alsook tot storingen van akoestische signalen en de taalcommunicatie.

##### **GEVAAR DOOR SCHOMMELINGEN:**

Motor, handgrepen

##### **GEVAAR DOOR MATERIAAL/SUBSTANTIES:**

Uitlaatgassen van de motor, benzine

##### **ERGONOMISCHE GEVAREN:**

Plaatsing en ontwerp van de stelelementen, handgrepen, etc.

##### **COMBINATIE VAN GEVAREN:**

Slechte houding of overmatige inspanning in combinatie met een inadequaat ontwerp of een inadequaat indeling van de handstelelementen, met inbegrip van onvoldoende aandacht voor de hand-armsanatomie in combinatie met het ontwerp van de handgrepen, de balans van de machine en het gebruik van een klauwaanslag

Hete motoronderdelen/elektrische kortsluiting in combinatie met een lekkende benzinetank/weglekken van brandstof

##### **GEVAAR VOOR LETSEL!**

Aanraking met de zaagketting kan leiden tot dodelijk snijletsel.

Nooit met de handen in een draaiende zaagketting grijpen.

##### **GEVAAR VOOR TERUGSLAG!**

Terugslag kan leiden tot dodelijk snijletsel.

##### **GEVAAR VOOR BRANDWONDEN!**

Ketting en geleidingsrail worden warm tijdens het bedrijf.

##### **Gedrag bij noodgevallen**

De noodzakelijke EHBO verlenen op basis van het letsel en vraag zo snel mogelijk gekwalificeerde medische hulp. Behoed de gewonde tegen verder letsel en kalmeer het slachtoffer. Voor een mogelijk ongeval moet altijd een verbanddoos volgens DIN 13164 onder handbereik zijn op de werkplek. Het uit de verbanddoos gebruikte materiaal moet direct weer worden aangevuld. Bij het aanvragen van hulp, de volgende gegevens doorgeven:

1. Locatie van het ongeval
2. Aard van het ongeval
3. Aantal gewonden
4. Aard van het letsel

**Bewaar alle veiligheidsinstructies en aanwijzingen voor toekomstig gebruik.**

## 6. Technische gegevens

Machine zonder geleideblad L x B x H	375 x 182 x 190 mm
Gewicht zonder geleideblad en zaagketting bij een lege tank	5.1 kg
Gewicht met geleideblad en zaagketting bij een lege tank	7.0 kg
Snijlengte	47 cm
Lengte geleiderail	508 mm
Automatische smering	ja
Kettingzaagolie	speciaal kettingzaagolie
Inhoud kettingolietank	260 cm <sup>3</sup>
Zaagkettingdeling	0.325" / 8,255 mm
Dikte aandrijfelementen	0,057" / 1.47 mm
Type zaagketting	325.058-76BL

Aantal tanden aandrijfkettingwiel	7
Tandsteek aandrijfkettingwiel	0.325"
Kettingrem	ja
Type geleideblad	BE20-76-5812P
Kettingsnelheid max.	21,2 m/s
Motor	1-cilinder 2-takt luchtgekoeld
Cilinderinhoud van de motor	53 cm <sup>3</sup>
Maximaal motorvermogen	2 kW
Stationair toerental	3100±300 min <sup>-1</sup>
Maximaal toerental met snijgereedschap	11000 min <sup>-1</sup>
Tankinhoud	550 cm <sup>3</sup>
Brandstof	Mengsel 40:1

**Kunnen onderhevig zijn aan technische veranderingen!**

#### Draag gehoorbescherming.

**De effecten van het geluid kunnen gehoorschade veroorzaken.**

- Gebruik alleen apparatuur in perfecte staat.
- Onderhoud en reinig de apparatuur regelmatig.
- Past uw manier van werken aan aan de apparatuur.
- Het apparaat niet overbelasten.
- Laat het apparaat controleren, indien nodig.
- Schakel de apparatuur uit wanneer deze niet in gebruik is.
- Draag handschoenen.

Gemeten geluidsdrukkniveau $L_{p(A)}$	93 dB(A)
Onzekerheid $K_{p(A)}$	3 dB
Gegarandeerd geluidsvermogensniveau $L_{w(A)}$	114 dB(A)
Gemeten geluidsvermogensniveau $L_{w(A)}$	108,7 dB(A)
Onzekerheid $K_{w(A)}$	3 dB
Trilling, voorste handgreep	10 m/s <sup>2</sup>
Trilling, achterste handgreep	9 m/s <sup>2</sup>
Onzekerheid	1,5 m/s <sup>2</sup>

## 7. Voor de ingebruikname

⚠ **LET OPI!** Start de motor pas als de kettingzaag volledig is gemonteerd en gecontroleerd.

⚠ **LET OPI!** Draag bij het gebruik van de zaagketting of tijdens het instellen handschoenen met een hoge sterktegraad.

### Monteer het geleideblad en de zaagketting (afb. 3-6)

Open de verpakking en monteer het geleideblad en de zaagketting als volgt:

1. Druk de voorste handbescherming (3) naar achteren (afb. 14/pos. 3a) zodat de kettingrem wordt gedeactiveerd.
2. Draai de twee moeren (B) los en verwijder de behuizingsdeksel kettingaandrijving (17).
3. Montage van de klauwaanslag (afb. 3)
4. Plaats de klauwaanslag (19) in de uitsparingen van de behuizing (zie afb. 3) en bevestig deze met de 2 bevestigingsschroeven (19a). Gebruik het gereedschap dat bij het montagegereedschap (10) is geleverd.
5. Schuif de zaagketting om het wiel van de zaagketting. Schuif vervolgens de zaagketting om de geleideblad. Neem de inbouwrichting van de zaagketting in acht. (Afb. 4-5)
6. Steek de spanschroef van de zaagketting (Z) in het onderste gat van de geleideblad (Y). (Afb. 4)
7. Monteer de behuizingsdeksel kettingaandrijving (17) en haal de moeren (B) met de hand aan.

### Inbouwrichting van de zaagketting (zie afb. 5)

#### Spannen van de zaagketting (afb. 6-8)

1. Houd het voorste gedeelte van de geleideblad met de hand vast.
2. Stel de spanning van de zaagketting in met behulp van de spanschroef (C) zodat de zaagketting volledig in contact is met het geleideblad, maar niet onder grote spanning staat.
3. Haal de voorgemonteerde bevestigingsmoer (B) voor het geleideblad met de bougiesleutel (ca. 12-15 Nm) aan.
4. Controleer met de hand of de zaagketting soepel op het geleideblad loopt en de juiste spanning heeft.
5. Indien nodig, moet de spanning van de zaagketting nader worden afgesteld.

### Als de ketting moet worden nagespannen

Instellen van de kettingspanning

De juiste spanning van de zaagketting is van groot belang en moet voor aanvang van de werkzaamheden en regelmatig bij alle zaagwerkzaamheden worden gecontroleerd.

Als u de tijd neemt, om de zaagketting juist in te stellen, verbetert u het zaagresultaat en krijgt de ketting een langere levensduur.

## ⚠ AANWIJZING

Als de zaagketting te los of te strak is, raken het aandrijf wiel, geleideblad en het lager van de zuigeras versleten.

## ⚠ AANWIJZING

Een nieuwe zaagketting rekt nog uit, zodat u deze na ca. 5 zaagsnedes opnieuw moet afstellen. Dit is normaal bij nieuwe zaagkettingen en het interval van instellingen in de toekomst nemen steeds minder tijd in beslag.

### Brandstof en kettingzaagolie

⚠ **LET OP!**: Brandstof- en kettingzaagolie is zeer ontvlambaar. Rook niet en stel het apparaat niet bloot aan vlammen, wanneer u het gebruikt.

### Brandstof

Voor de beste resultaten gebruikt u normale loodvrije brandstof (max. 5% bio-ethanol) gemengd met speciale 2-takt olie.

### Brandstofmengsel

Meng in een geschikt reservoir het brandstof met 2-takt olie. Schud het reservoir om alles zorgvuldig te mengen.

⚠ **LET OP!**: Gebruik voor deze kettingzaag nooit zuivere benzine. De motor raakt hierdoor beschadigd en u verliest enige aanspraak op garantie voor dit product. Gebruik geen brandstofmengsel dat langer dan 90 dagen is opgeslagen geweest.

⚠ **LET OP!**: Er moet speciale 2-takt olie voor luchtgekoelde 2-taktmotoren met een mengverhouding van **40:1** worden gebruikt. Onvoldoende oliën beschadigt de motor en u verliest daarmee enige aanspraak op garantie voor de motor.

### Brandstofmengtabel

**Mengprocedure:** 40 delen benzine met 1 deel tweetaktolie

benzine	2-takt-olie
1 Liter	25 ml
5 Liter	125 ml

Start of gebruik de zaag nooit als de ketting en de kettingremhendel resp. de voorste handgreep niet conform de voorschriften zijn geïnstalleerd. Bovendien moet de start altijd met een actieve kettingrem worden uitgevoerd, hiervoor gaat u als volgt te werk:

- Houd de kettingzaag vast aan de voorste handgreep (4).

- Druk de voorste handbescherming (3) naar voren in positie (3b). Geef kort gas, de zaagketting mag niet bewegen.
- Trek de voorste handbescherming (3) naar achteren in positie (3a). Geef gas, de zaagketting mag niet bewegen.

Sluit na het vullen van de brandstof- en kettingolie-tank de tankdeksel met de hand.

Gebruik hiervoor geen gereedschap.

### Aanbevolen brandstoffen

Sommige conventionele benzines zijn met zuurstofhoudende additieven zoals alcohol of etherverbindingen gemengd om aan de normen voor luchtverontreiniging te voldoen. De motor is geschikt voor alle benzinesoorten die voor voertuigtoepassingen bedoeld zijn, inclusief met zuurstof verrijkte benzines. Gebruik het beste loodvrije normale benzine met max. 5% bio-ethanol.

### Oliën van zaagketting en geleideblad

Telkens als de brandstoftank met benzine wordt gevuld, moet ook de kettingolietank worden bijgevuld. Aanbevolen wordt om een in de handel verkrijgbare kettingzaagolie te gebruiken.

1. Leg de kettingzaag aan de zijde van de behuizingsdeksel van de kettingaandrijving (17).
2. Verwijder de dop van de olietankopening (14) en de brandstof-tankdop (12).
3. Vul de olietank van de kettingzaag (afb. 9/pos. D1) voor 80% met kettingzaagolie.
4. Vul het benzine/oliemengsel in de brandstoftank (afb. 9/pos. D2).
5. Sluit de dop van de olietankopening (14) en de brandstof-tankdop (12).

### Kettingrem (afb. 14)

## ⚠ AANWIJZING

### Controleer voor elke ingebruikname de werking van de kettingrem.

- Houd de kettingzaag vast aan de voorste handgreep (4).
- Druk de voorste handbescherming (3) naar voren in positie (3b). Geef kort gas, de zaagketting mag niet bewegen.
- Trek de voorste handbescherming (3) naar achteren in positie (3a). Geef gas, de zaagketting mag niet bewegen.

### Controleer de olievoorziening

Om de smering van de zaagketting te controleren, houdt u de kettingzaag met de zaagketting boven een vel papier en geeft u enkele seconden vol gas. Nu kunt u op het papier de desbetreffende ingestelde oliehoeveelheid controleren.

## ⚠ AANWIJZING

Let op dat er altijd voldoende olie in de olietank zit voor smering van de zaagketting.

**Automatische smering van de zaagketting - fijnafstellingen mogelijk!**

## 8. Bediening

### ⚠ VOORZICHTIG

Neem de wettelijke voorschriften inzake geluidsbescherming in acht.

Controleer het apparaat voor elke ingebruikname op:

- Dichtheid van brandstofsysteem
- Perfecte staat en volledigheid van de veiligheidsvoorzieningen en de snijinrichting
- Stevige bevestiging van de schroefverbindingen
- Soepel lopen van alle bewegende delen

### Start van de apparaat (afb. 10-13)

Start of gebruik de zaag nooit als de ketting en de kettingremhendel resp. de voorste handgreep niet conform de voorschriften zijn geïnstalleerd. Bovendien moet de start altijd met een actieve kettingrem worden uitgevoerd, hiervoor gaat u als volgt te werk:

- Verwijder het deksel (15) van het geleideblad (2).
- Plaats de kettingzaag op een stabiele en vlakke ondergrond. De zaagketting (1) mag hierbij de grond niet raken.
- Druk de voorste handbescherming (3) naar voren tot deze vastklikt. De zaagketting (1) werd door de kettingrem geblokkeerd.
- Druk 6-10x op de brandstofpomp "Primer" (24).
- Schakel de aan/uit-schakelaar (11) op "ON" (11a).
- Trek de koudstarthendel (choke) (7) aan (  ).
- Zet de punten van uw schoen in de achterste handgreep (9) (zie afb 13).
- Houd de kettingzaag aan de voorste handgreep (4) vast en trek het starterkoord (13) langzaam tot aan de eerste weerstand aan.
- Trek nu starterkoord (13) snel aan tot de motor start. Als de motor niet start, herhaalt u de werkwijze. Zo lang de koudstarthendel (choke) (7) is uitgetrokken (  ), start de motor slechts kort en gaat daarna weer uit.
- Zodra de motor is uitgegaan, bedient u de gashendelblokkering (8) en gashendel (10) gelijktijdig. De koudstarthendel (choke) (7) springt automatisch in de bedrijfsstand "warme start".
- Trek nu opnieuw snel aan het starterkoord (13) tot de motor start.

Als de motor ook na meerdere pogingen niet aanspringt, dient u hoofdstuk "Verhelpen van storingen" te raadplegen.

## ⚠ LET OP!

Trek het starterkoord (13) er altijd recht uit. Houd de greep van het starterkoord (13) vast tot de starterkoord (13) weer opwikkelt. Laat het starterkoord (13) nooit terugschieten.

### AANWIJZING

Bij hoge buitentemperaturen kan het voorkomen dat ook bij een koude motor zonder choke moet worden gestart!

- Laat de kettingrem los door de voorste handbescherming (3) naar achteren te trekken (zie afb. 14). **VOORZICHTIG!** De kettingrem is nu gelost en de zaagketting (1) start nu.

### AANWIJZING

Als de zaagketting (1) bij stationair toerental zich beweegt of als de motor bij het wegnemen van gas uit zichzelf uitgaat, moet een instelling aan de carburateur worden aangebracht (zie hoofdstuk "Onderhoud van de carburateur").

- Til de kettingzaag op.
- Houd met de linkerhand de voorste handgreep (4) vast.
- Houd met de rechterhand de achterste handgreep (9) vast. Hierbij liggen de handpallen op de gashendelblokkering (8) en met uw wijsvinger bedient u de gashendel (10).
- Na hernieuwde bediening van de gashendel (10) loopt de motor bij stationair toerental.
- Laat de motor kort warmlopen.

### Een warme motor starten

**(Het apparaat bevond zich minder dan 15-20 minuten in stationair lopen)**

- Druk de voorste handbescherming (3) naar voren tot deze vastklikt. De zaagketting (1) werd door de kettingrem geblokkeerd.
- Schakel de aan/uit-schakelaar (11) op "ON".
- De koudstarthendel (choke) (7) moet voor het starten van de warme motor niet worden aangetrokken.
- Zet de punten van uw schoen in de achterste handbescherming (9) (zie afb 13).
- Houd de kettingzaag aan de voorste handgreep (4) vast en trek het starterkoord (13) langzaam tot aan de eerste weerstand aan.
- Trek nu snel (13) het starterkoord aan. Het apparaat moet na 1-2 keer trekken starten. Als het apparaat na 6 keer aantrekken nog altijd niet start, herhaalt u de werkwijze onder "Starten bij koude motor".

### Stoppen van de motor (afb. 10)

1. Laat de gashendel los en wacht tot de motor in stationair toerental draait.
2. Zet de aan/uit-schakelaar op "Stop" om de motor te stoppen. (Afb.10/pos.11b)

## ⚠ AANWIJZING

Om de motor in een noodsituatie te stoppen, activeert u de kettingrem en zet u de aan/uit-schakelaar op "Stop".

## 9. Reiniging

### ⚠ AANWIJZING

Trek voor alle reinigings- en onderhoudswerkzaamheden de bougiestekker los. (Afb.19)

#### Reiniging

- Zorg dat de veiligheidsinrichtingen, de ventilatieleuven en de motorbehuizing zo stof- en vuilvrij mogelijk zijn. Wrijf het apparaat met een schone doek schoon of blaas het met perslucht bij een lage druk uit. LET OP! Draag een veiligheidsbril!
- Wij adviseren om het apparaat direct na elk gebruik te reinigen.
- Reinig het apparaat regelmatig met een vochtige doek en wat zachte zeep. Gebruik geen reinigings- of oplosmiddelen. Deze kunnen de kunststofonderdelen van het apparaat aantasten. Let op dat er geen water in het apparaat terecht komt.

## 10. Onderhoud en instandhouding

### Luchtfilter (afb. 16-18)

- Reinig het luchtfilter (H) na elk gebruik.
- Schroef de bevestigingsmoer van het behuizingsdeksel luchtfilter (afb.18/pos.6) los en verwijder het behuizingsdeksel. (zie afb. 16)
- Verwijder het luchtfilter (H).
- Reinig het luchtfilter. Was het luchtfilter met een schoon, warm sopje. Laat het filter volledig aan de lucht drogen.
- Plaats het luchtfilter weer terug. Plaats het behuizingsdeksel luchtfilter weer terug. Let op dat het behuizingsdeksel luchtfilter goed wordt geplaatst (S-V). Haal de bevestigingsmoer behuizingsdeksel luchtfilter aan. (zie afb. 16)

### ⚠ AANWIJZING

Wij adviseren om reservefilters altijd op voorraad te hebben.

### Opening olievoorziening (afb. 20)

- Controleer de opening van de olievoorziening (K) na elk gebruik.
- Demonteer het geleideblad.
- Controleer de opening van de olievoorziening (K) op verstoppingen.

### Geleideblad (afb. 23-24)

- Reinig het geleideblad na elk gebruik.
- Demonteer het geleideblad van de machine.
- Verwijder het zaagstof van de geleideblad en uit het oliekanaal (afb. 23/pos. 1).
- Smeer het rondsel (afb. 24/pos. 2/3) door de onderhoudsopening met een oliespuit.

### Cilinderribben (afb. 20)

- Reinig de cilinderribben (M) na elk gebruik. Gebruik hiertoe perslucht bij lage druk of neem een kwast. **⚠ LET OP!: Draag een veiligheidsbril.**
- Stof en vuil tussen de cilinderribben kunnen oververhitting van de machine veroorzaken.

### Overige onderhoudspunten voor elk gebruik

- Controleer het apparaat op lekkage van de olie- of brandstoftank.
- Controleer het apparaat op losse onderdelen en schroeven. Met name de zaagketting, het geleideblad en de handgrepen.
- Als u defecten aan de machine constateert, dient u dit direct te verhelpen.

### Olie-/brandstoffilter (afb. 21)

- **⚠ LET OP!:** Gebruik de kettingzaag nooit zonder het olie-/brandstoffilter (L1/L2). Na 100 bedrijfsuren, moet het olie-/brandstoffilter worden gereinigd of bij beschadiging worden vervangen. Leeg de olie-/brandstoftank voordat u het olie-/brandstoffilter vervangt.
- Neem de olie-/brandstof-tankdop (12/14) weg.
- Buig ijzerdraad recht.
- Steek dit in de opening van de brandstoftank en haak hier vervolgens de olie-/brandstofslang aan. Trek de olie-/brandstofslang voorzichtig door de opening totdat u deze met uw vingers kunt vastpakken.

### ⚠ AANWIJZING

#### Trek de slang niet volledig uit de tank.

- Til het olie-/brandstoffilter (L1/L2) uit de olie-/brandstoftank.
- Trek het olie-/brandstoffilter met een draaibeweging weg en reinig deze. Als deze is beschadigd, gooit u het olie-/brandstoffilter weg.
- Plaats een nieuw of gereinigd olie-/brandstoffilter terug. Steek het einde van het olie-/brandstoffilter in de opening van de olie-/brandstoftank. Controleer of het olie-/brandstoffilter in de onderste tankhoek zit. Trek het olie-/brandstoffilter met een lange schroevendraaier in de juiste positie.
- Vul de olie-/brandstoftank met het verse olie/brandstofmengsel bij. Sluit vervolgens de olie-/brandstoftank met de olie/brandstof-tankdop.

### Bougie (afb. 17-19,22)

⚠ **LET OPI!** Opdat de kettingzaagmotor krachtig blijft, moet de bougie (G) schoon zijn en de juiste elektrodeafstand (0,6 - 0,7 mm) hebben. De bougie moet elke 20 bedrijfsuren worden gereinigd resp. worden vervangen.

- Zet de stopschakelaar op STOP (11).
- Verwijder het behuizingsdeksel luchtfilter (5) door de bevestigingsmoer behuizingsdeksel luchtfilter (6) tegen de wijzers van de klok in te draaien. De behuizingsdeksel luchtfilter kan vervolgens worden verwijderd.
- Trek de bougiestekker los door gelijktijdig draaien van de bougie (G).
- Verwijder de bougie met de bougiesleutel (20). Gebruik hiervoor geen ander gereedschap.
- Reinig de bougie met een koperdraadborstel of plaats een nieuwe.(afb. 22).

### Stationair toerental instellen (afb. 25)

Als de zaagketting bij stationair bedrijf blijft lopen, moet u het stationair toerental corrigeren.

1. Verwijder de plug (T).
2. Laat de motor 3-5 minuten warmlopen (geen hoge toerentallen!).
3. Draai de stelschroef (R) met behulp van een schroevendraaier met een platte kop:

#### Rechtsom

- Stationair toerental wordt verhoogd (+)

#### Linksom

- Stationair toerental wordt verlaagd (-)  
Stationair toerental max.: 3300 min<sup>-1</sup>

Neem contact op met de fabrikant indien de zaagketting desondanks bij stationair toerental doorloopt.

**Let op!** Werk in geen geval verder met de kettingzaag!

**Belangrijk:** De plug L/H kan niet worden versteld.

### Carburatorafstelling

De carburateur is in de fabriek ingesteld voor optimale prestaties. Als de instellingen achteraf moeten worden gewijzigd, moet u de zaag naar de dichtstbijzijnde bevoegde servicedienst brengen.

⚠ **LET OPI!** U mag de instellingen van de carburateur niet zelf aanpassen!

### Geleideblad

- Keer het geleideblad elke 8 uur om een gelijkmatige slijtage te kunnen waarborgen.

### Zaagketting

#### Zaagketting spannen

Controleer regelmatig de kettingspanning en stel deze zo nodig af zodat de zaagketting goed tegen het geleideblad ligt, maar nog los genoeg is om met de hand aangetrokken te kunnen worden (afb.8).

### Laten inlopen van een nieuwe zaagketting

Een nieuwe zaagketting en geleidingsrail moet na max. 5 zaagsnedes opnieuw worden afgesteld. Dit is normaal tijdens de inlooperperiode en het interval tussen het opnieuw afstellen wordt alleen maar langer.

### Oliën van de zaagketting

Controleer altijd of de automatische smering van de zaagketting correct functioneert. Zorg ervoor de olietank altijd is gevuld.

Tijdens het zagen moeten de geleidingsrails en de zaagketting altijd voldoende geolied zijn om de wrijving met het geleidingsrails te beperken.

De geleidingsrails en de zaagketting mogen nooit zonder functionerende smering in bedrijf worden genomen.

Gebruik de kettingzaag droog of met wat olie, als de zaagprestatie vermindert, de levensduur van de geleidingsrail korter wordt, de zaagketting snel stomp wordt en de geleidingsrail snel versleten raakt door oververhitting.

Te weinig olie is te herkennen aan de rookontwikkeling of de verkleuring van de geleidingsrails. Controleer altijd bij een licht vlak de olienevel waarbij de kettingzaag bij volgas in de richting van dit vlak wijst.

### Onderhoud van de ketting

#### Zaagketting slijpen

Uw zaagketting wordt bij de vakhandel snel en vakkundig bijgeslepen. U verkrijgt bij de vakhandel ook voorzieningen voor het slijpen van de ketting, waarmee u zelf uw zaagketting slijpen kunt.

Let a.u.b. op de betreffende gebruiksaanwijzing. Onderhoud uw apparatuur met zorg. Houd uw gereedschap scherp en schoon, om goed en veilig te kunnen werken. Leef de onderhoudsvoorschriften en de instructies voor het vervangen van gereedschap na.

Draag veiligheidshandschoenen als u de ketting gaat slijpen. Na het slijpen moeten alle snijchakels dezelfde breedte en lengte hebben.

### ⚠ AANWIJZING

Een scherpe ketting produceert mooie spaanders. Wanneer de ketting zaagsel begint te produceren, moet deze worden geslepen.

Wanneer het snijgereedschap 3 tot 4 keer is geslepen, moet u de hoogte van de dieptebegrenzers controleren. Zo nodig moet u ze met een platte vijl verlagen en vervolgens de voorhoek afronden.



⚠ **LET OPI!** Het is belangrijk dat de zaagketting altijd scherp is om een soepele en veilige werking van de machine te garanderen. De zaagketting moet worden geslepen als:

- Zaagsel stoffig is.
- Als u meer kracht nodig hebt voor het zagen.
- De zaagsnede niet recht is.

- De trilling toeneemt.
- Het brandstofverbruik stijgt

**⚠ AANWIJZING**

Wij adviseren om de zaagketting door een vakman te laten slijpen.

Instructies voor het slijpen van een ketting:					
Type ketting	Veeldoorsnede	hoogste hoek	onderste hoek	hoogste hellingshoek (55°)	Standaarddieptemeting
Type ketting					
		Klemrotatiehoek	Klemhoek van helling	Zijhoek	
21PBX	ca. 4,8 mm	30°	10°	85°	0,64 mm
diepte aanslag				Veil	

**Belangrijke aanwijzing bij reparatie:**

Bij een retourlevering van het apparaat voor reparatie, moet het apparaat om veiligheidsredenen vrij van olie en benzine geretourneerd worden aan het servicestation.

**Aanwijzingen voor periodiek onderhoud en verzorging**

Voor een lange levensduur en om schade te voorkomen en de volledige werking van de veiligheidsvoorzieningen te waarborgen, moeten regelmatig onderstaande onderhoudswerkzaamheden worden uitgevoerd.

Garantieclaims worden alleen erkend als deze werkzaamheden regelmatig en correct zijn uitgevoerd. Als ze niet worden nageleefd, bestaat er risico op ongevallen!

Gebruikers van kettingzagen mogen alleen onderhouds- en verzorgingswerkzaamheden uitvoeren die in deze gebruikshandleiding staan beschreven. Verdergaande werkzaamheden mogen uitsluitend door een gespecialiseerde werkplaats worden uitgevoerd.

Algemeen	Complete kettingzaag  Zaagketting Kettingrem Zaagblad	Uitwendig reinigen en op beschadigingen controleren In geval van schade vakkundig laten repareren Regelmatig scherpen, tijdig vervangen Regelmatig in de gespecialiseerde werkplaats laten controleren Omdraaien, zodat de belaste loopvlakken gelijkmatig slijten. Tijdig vervangen
Voor elke ingebruikname	Zaagketting  Zaagblad Ketting smering Kettingrem STOP-schakelaar, veiligheidsvergrendelknop, gashendel Brandstof- en olietankdop	Op beschadigingen en scherpste controleren Kettingsspanning controleren Op beschadigingen controleren Controle van de werking Controle van de werking Controle van de werking  Op lekkages controleren
Dagelijks	Luchtfilter Zaagblad Zaagbladhouder Stationair toerental	Reinigen Op beschadigingen controleren, olietoevoeropeningen reinigen Reinigen, in het bijzonder de oliegeleidingsgroef Controleren (ketting mag niet meelopen)
Wekelijks	Ventilatorhuis Cilinderruimte Bougie Geluiddemper Beschermer voor kettingvanger Bouten en moeren	Reinigen, om een probleemloze koelluchttoevoer te garanderen Reinigen Controleren en zo nodig vervangen Op verstopping controleren Op beschadigingen controleren, zo nodig vervangen Toestand en stevige bevestiging controleren
Ieder kwartaal	Zuigkop Brandstof-, kettingolietank	Vervangen Reinigen
Opslag	Complete kettingzaag  Zaagketting en zaagblad Brandstof-, kettingolietank Carburateur	Uitwendig reinigen en op beschadigingen controleren In geval van schade vakkundig laten repareren Demonteren, reinigen en licht inoliën Geleidingsgroef van het zaagblad reinigen Leegmaken en reinigen Leegdraaien

### Service-informatie

U moet er rekening mee houden dat bij dit product de volgende delen onderhevig zijn aan een slijtage door gebruik of een natuurlijke slijtage, resp. dat de volgende delen nodig zijn als verbruiksmaterialen.

Slijtstukken\*: zaagketting, geleidingsrail, zaagkettingolie, motorolie, klauwaanslag, kettingvanger, bougie, luchtfilter, brandstof filter, zaagketting olie filter

\* niet verplicht bij de leveringsomvang begrepen!

Reserveonderdelen en accessoires zijn verkrijgbaar bij ons servicecentrum. Scan hiervoor de QR code op de voorpagina.

## 11. Opslag

### VOORZICHTIG

Berg de kettingzaag nooit langer op dan 30 dagen zonder de volgende stappen te doorlopen.

Neem de reinigings- en onderhoudsinstructies voor het opslaan van het apparaat in acht!

#### Opslag van de kettingzaag

Als u een kettingzaag vermoedelijk langer dan 30 dagen wilt opbergen, moet deze hiervoor geschikt worden gemaakt. Anders zal de in de carburateur aanwezige, resterende brandstof verdund worden en kan een rubberachtig bezinksel achterblijven. Hierdoor wordt het starten moeilijker en zullen er kostbare reparatiewerkzaamheden moeten worden uitgevoerd.

- Verwijder langzaam het deksel van de tank om eventuele druk in de tank af te bouwen. Leeg de tank voorzichtig.
- Start de motor en laat deze draaien tot de motor stopt om het oude brandstof uit de carburateur te verwijderen.
- Laat de motor afkoelen (ca. 5 minuten).
- Verwijder de bougie.
- Doe een theelepel schoon 2-takt-motorolie in de verbrandingsruimte. Trek nu meerdere keren langzaam aan de startkabel om de interne componenten van een olie te voorzien. Plaats de bougie weer terug.

### AANWIJZING

Bewaar de kettingzaag op een droge locatie, uit de buurt van mogelijke ontstekingsbronnen, zoals bijv. een oven, gasgestookte heetwaterboiler, gasdroger etc.

#### Heringebruikname van de zaag

- Verwijder de bougie.
- Trek snel aan de startkabel om overtollige olie uit de verbrandingsruimte te verwijderen.
- Reinig de bougie en let op de juiste elektrodeafstand op de bougie; of plaats een nieuwe bougie met de juiste elektrodeafstand.
- Bereid de kettingzaag voor gebruik voor.
- Vul de brandstoftank met het juiste brandstof-/olie-mengsel.

## 12. Transport

Om de zaag te transporteren, leest u de benzinetank. Verwijder grof vuil uit de zaag met een borstel of een handveeg.

## 13. Afvalverwijdering en recyclage



Het toestel bevindt zich in een verpakking om transportschade te voorkomen. Deze verpakking is een grondstof en bijgevolg herbruikbaar of kan in de grondstofkringloop teruggebracht worden. Batterijen horen niet thuis bij het huisvuil. Gooi ze niet in het vuur of in het water. Batterijen moeten worden ingezameld, gerecycleerd of milieuvriendelijk verwijderd. Het toestel en zijn accessoires bestaan uit diverse materialen, zoals b.v. metaal en kunststof. Ontdoe u van defecte onderdelen op de inzamelplaats waar u gevaarlijke afvalstoffen mag afgeven. Informeer u in uw speciaalzaak of bij uw gemeentebestuur!

## 14. Schema voor foutopsporing

Storing	Mogelijke oorzaak	Oplossing
De motor start niet, of start maar slaat niet aan.	Verkeerde startprocedure.	Neem de aanwijzingen in deze handleiding in acht.
	Verkeerd ingesteld carburateurmengsel.	Laat de carburateur afstellen door een erkende servicedienst.
	Vervuilde bougie.	Reinig de bougie, stel deze af of vervang deze.
	Verstopt brandstoffilter.	Vervang het brandstoffilter.
De motor start, maar draait niet met vol vermogen.	Vuil luchtfilter	Verwijder en reinig het luchtfilter en plaats het weer terug.
	Verkeerd ingesteld carburateurmengsel.	Laat de carburateur afstellen door een erkende servicedienst
Motor sputtert	Verkeerd ingesteld carburateurmengsel.	Laat de carburateur afstellen door een erkende servicedienst.
Geen vermogen bij belasting	Verkeerd afgestelde bougie.	Reinig de bougie, stel deze af of vervang deze.
De motor draait onregelmatig	Verkeerd ingesteld carburateurmengsel.	Laat de carburateur afstellen door een erkende servicedienst.
Overmatige rookontwikkeling.	Onjuist brandstofmengsel.	Gebruik het juiste brandstofmengsel (verhouding 40:1).
Geen vermogen bij belasting	Zaagketting bot of zaagketting zit los	Slijp de zaagketting of plaats een nieuwe zaagketting - span de zaagketting
De motor sterft af	Brandstoftank leeg of brandstoffilter verkeerd in de brandstoftank geplaatst	Vul de brandstoftank bij Vul de brandstoftank helemaal of plaats het brandstoffilter op de juiste wijze in de brandstoftank
Onvoldoende smering van de zaagketting (geleideblad en zaagketting worden heet)	Kettingzaagolietank leeg	Vul de kettingzaagolietank bij
	Oliekanalen verstopt	Reinig de onderhoudsopening in het geleideblad Reinig de groef van het geleideblad

## 15. Goedgekeurde snijapparatuur

Kettingzaag	325.058-76BL (7910100723)
Geleideblad	BE20-76-5812P (7910100724)
Kettingzaag	Oregon 21BPX078X
Geleideblad	Oregon 208PXBK095

**UWAGA!**

Przed pierwszym użyciem urządzenia należy dokładnie przeczytać niniejszą instrukcję eksploatacji i przestrzegać wskazówek bezpieczeństwa!

Piła silnikowa może być obsługiwana wyłącznie przez osoby posiadające odpowiedni instruktaż i przeszkolenie w zakresie zagrożeń („Zaświadczenie o uczestnictwie w kursie obsługi piły łańcuchowej z normą szkoleniową obowiązującą w danym kraju”)!

Należy starannie przechowywać instrukcję eksploatacji!

**Wskazówka:**

Proszę mieć na uwadze, że niektóre przepisy krajowe mogą ograniczać użytkowanie maszyny.

## Objaśnienie symboli

Zastosowanie symboli w niniejszym podręczniku ma za zadanie zwrócić uwagę na możliwe ryzyka. Symbole bezpieczeństwa i ich objaśnienia muszą być dokładnie zrozumiane. Same ostrzeżenia nie powodują usunięcia ryzyka i nie mogą zastąpić prawidłowych środków ochrony przed wypadkami.

	Przeczytać, zrozumieć i przestrzegać wszystkich wskazówek ostrzegawczych.
	Ostrzeżenie! Niebezpieczeństwo odrzutu (odbicie). Należy uważać na odrzut piły łańcuchowej i unikać kontaktu z końcówką szyny.
	Nie obsługiwać urządzenia jedną ręką.
	Obsługiwać urządzenie zawsze obiema rękami.
	Nosić zawsze okulary ochronne, ochronę słuchu i kask ochronny.
	Przed użyciem urządzenia przeczytać całą instrukcję obsługi.
	Nosić zawsze rękawice ochronne i antywibracyjne podczas obsługi urządzenia.
	Nosić zawsze antypoślizgowe obuwie ochronne z zabezpieczeniem przed przecięciem podczas obsługi urządzenia.
	Należy nosić odzież ochronną zakrywającą stopy, nogi, ręce i przedramiona.
	Otwór wlewu paliwa.

	<p>Otwór wlewu paliwa dla oleju do łańcucha tnącego.</p>
	<p>wciśnięty - zasysacz dezaktywowany wyciągnięty - zasysacz aktywowany</p>
	<p>Przycisk Primer do rozruchu na zimno</p>
	<p>Śruba nastawcza dla gaźnika: L niższa prędkość obrotowa H wysoka prędkość obrotowa T Prędkość obrotowa na biegu jałowym</p>
	<p>Ustawienie hamulca łańcuchowego: Biała strzałka: Hamulec łańcuchowy nieaktywny. Czarna strzałka: Hamulec łańcuchowy aktywny.</p>
	<p>Kierunek montażu łańcucha tnącego.</p>
	<p>Gwarantowany poziom mocy akustycznej urządzenia.</p>
	<p>Uwaga! Gorąca powierzchnia.</p>
	<p>Przełącznik wł./wył. - „ON” Przełącznik wł./wył. - „STOP”</p>
	<p>Waga.</p>
	<p>Proporcje mieszania.</p>
	<p>Unikać kontaktu z końcówką szyny.</p>
	<p>Stosowanie ognia zabronione.</p>

**Spis treści:**
**Strona:**

1.	Wprowadzenie.....	233
2.	Opis urządzenia.....	233
3.	Zakres dostawy.....	233
4.	Użytkowanie zgodne z przeznaczeniem.....	234
5.	Wskazówki dotyczące bezpieczeństwa.....	234
6.	Dane techniczne .....	243
7.	Przed uruchomieniem .....	243
8.	Obsługa.....	245
9.	Czyszczenie .....	246
10.	Konserwacja i obsługa techniczna .....	246
11.	Przechowywanie .....	250
12.	Transport .....	251
13.	Utylizacja i ponowne wykorzystanie .....	251
14.	Pomoc dotycząca usterek.....	252
15.	Zatwierdzony zestaw tnący.....	252



## 1. Wprowadzenie

### Producent:

Scheppach GmbH  
Günzburger Straße 69  
D-89335 Ichenhausen

### Szanowny Kliencie,

Życzymy dużo satysfakcji i powodzenia podczas pracy z nowym urządzeniem.

### Wskazówka:

Zgodnie z obowiązującą ustawą o odpowiedzialności cywilnej za produkt, producent nie odpowiada za szkody powstałe przy tym urządzeniu lub przez to urządzenie w przypadku:

- nieprawidłowej obsługi,
- nieprzestrzegania instrukcji obsługi,
- napraw wykonywanych przez osoby trzecie, specjalistów nieautoryzowanych,
- montażu i wymiany nieoryginalnych części zamiennych,
- użytkowania niezgodnego z przeznaczeniem.

### Przestrzegać:

Przed przystąpieniem do montażu i uruchomienia przeczytać cały tekst instrukcji obsługi.

Instrukcja obsługi ma na celu ułatwienie zapoznania się z urządzeniem i wykorzystania możliwości użytkowania go zgodnie z przeznaczeniem.

Instrukcja obsługi zawiera ważne wskazówki dotyczące bezpiecznej, fachowej i ekonomicznej pracy z niniejszym urządzeniem oraz sposobu unikania zagrożeń, oszczędności kosztów napraw, redukcji czasów przestoju i zwiększenia niezawodności i trwałości urządzenia.

Dodatkowo oprócz zasad bezpieczeństwa zawartych w niniejszej instrukcji obsługi należy przestrzegać przepisów danego kraju obowiązujących dla eksploatacji urządzenia.

Instrukcję obsługi przechowywać przy urządzeniu, w torebce plastikowej chroniącej przed zanieczyszczeniem i wilgocią. Każda osoba obsługująca musi przeczytać ją przed przystąpieniem do pracy i dokładnie jej przestrzegać.

Przy urządzeniu mogą pracować wyłącznie osoby, które zostały przeszkolone w zakresie użytkowania urządzenia i poinstruowane o związanych z tym zagrożeniach. Przestrzegać ustawowego wieku minimalnego.

Oprócz wskazówek dotyczących bezpieczeństwa zawartych w niniejszej instrukcji obsługi oraz specjalnych przepisów obowiązujących w danym kraju, należy przestrzegać ogólnie przyjętych zasad technicznych dotyczących obsługi maszyn do obróbki drewna.

Nie ponosimy odpowiedzialności za wypadki ani szkody powstałe wskutek nieprzestrzegania niniejszej instrukcji oraz wskazówek dotyczących bezpieczeństwa.

## 2. Opis urządzenia

1. Łańcuch tnący
2. Szyna prowadząca
3. Przednia ochrona rąk / hamulec łańcuchowy
4. przedni uchwyt ręczny
5. Pokrywa obudowy filtra powietrza
6. Nakrętka mocująca pokrywy obudowy filtra powietrza
7. Zasysacz
8. Blokada dźwigni gazu
9. Tylny uchwyt ręczny
10. Dźwignia gazu
11. Przełącznik wł./wył.
12. Pokrywa zbiornika paliwa
13. Uchwyt rozrusznika nawrotnego
14. Pokrywa zbiornika oleju
15. Osłona szyny prowadzącej
16. Pilnik okrągły do pił łańcuchowych
17. Pokrywa obudowy napędu łańcuchowego
18. Chwytnik łańcucha
19. Ogranicznik pazurowy
20. Klucz do świec
21. Zbiornik mieszający paliwo
22. Śrubokręt
23. Klucz imbusowy, 4 mm
24. Przycisk Primer do rozruchu na zimno

## 3. Zakres dostawy

- Piła łańcuchowa (1x)
- Łańcuch tnący (1x)
- Szyna prowadząca (1x)
- Osłona szyny prowadzącej (1x)
- Klucz do świecy zapłonowej (1x)
- Klucz imbusowy 4 mm (1x)
- Zbiornik mieszający paliwo (1x)
- Pilnik okrągły do pił łańcuchowych (1x)
- Śrubokręt (1x)
- Tłumaczenie oryginalnej instrukcji eksploatacji (1x)

Otworzyć opakowanie i wyjąć ostrożnie urządzenie. Usunąć materiał opakowaniowy oraz zabezpieczenia opakowania/transportowe (jeśli występują). Sprawdzić, czy zakres dostawy jest kompletny. Sprawdzić urządzenie i elementy wyposażenia pod kątem uszkodzeń w trakcie transportu. W miarę możliwości zachować opakowanie do zakończenia okresu gwarancyjnego.

**⚠ UWAGA!**

Urządzenie i materiały opakowaniowe nie mogą służyć jako zabawka dla dzieci! Dzieciom nie wolno bawić się workami z tworzywa sztucznego, foliami i drobnymi elementami! Istnieje niebezpieczeństwo połknięcia i uduszenia!

#### 4. Użytkowanie zgodne z przeznaczeniem

Urządzenie jest przeznaczone wyłącznie do cięcia drewna. Wycinka drzew może być przeprowadzana wyłącznie po odpowiednim przeszkoleniu. Producent nie ponosi odpowiedzialności za szkody spowodowane niewłaściwym użytkowaniem lub nieprawidłową obsługą.

Urządzenie wolno użytkować wyłącznie zgodnie z jego przeznaczeniem. Każde użycie wykraczające poza to jest niezgodne z przeznaczeniem.

Za wynikające z tego szkody i obrażenia wszelkiego rodzaju odpowiada użytkownik/operator, a nie producent.

Należy pamiętać, że zgodnie z przeznaczeniem nasze urządzenia nie zostały skonstruowane do użytku komercyjnego, rzemieślniczego lub przemysłowego. Nie ponosimy odpowiedzialności w przypadku, gdy urządzenie jest stosowane w zakładach komercyjnych, rzemieślniczych i przemysłowych oraz do podobnych działalności.

#### 5. Wskazówki dotyczące bezpieczeństwa

Miejsca w niniejszej instrukcji obsługi, które dotyczą bezpieczeństwa użytkownika, zostały oznaczone następującym znakiem: ⚠

Ponadto instrukcja eksploatacji zawiera istotne fragmenty tekstu, oznaczone słowem „**UWAGA!**”.

**⚠ UWAGA!**

Podczas użytkowania urządzeń należy zastosować pewne środki zabezpieczające w celu uniknięcia obrażeń i uszkodzeń. Dlatego należy dokładnie przeczytać instrukcję obsługi / wskazówki dotyczące bezpieczeństwa. W przypadku przekazania urządzenia innym osobom, należy im przekazać również niniejszą instrukcję obsługi / wskazówki dotyczące bezpieczeństwa. Nie ponosimy odpowiedzialności za wypadki ani szkody powstałe wskutek nieprzestrzegania niniejszej instrukcji oraz wskazówek dotyczących bezpieczeństwa.

#### **⚠ ZAGROŻENIE**

W przypadku nieprzestrzegania tej instrukcji istnieje najwyższe zagrożenie życia lub niebezpieczeństwo zagrażających życiu obrażeń.

#### **⚠ OSTRZEŻENIE**

W przypadku nieprzestrzegania tej instrukcji istnieje zagrożenie życia lub niebezpieczeństwo ciężkich obrażeń.

#### **⚠ OSTROŻNIE**

W przypadku nieprzestrzegania tej instrukcji istnieje niebezpieczeństwo odniesienia lekkich i średnich obrażeń.

#### **⚠ WSKAZÓWKA**

W przypadku nieprzestrzegania tej instrukcji istnieje niebezpieczeństwo uszkodzenia silnika lub innych wartości materialnych.

#### **5.1 Ogólne wskazówki dotyczące bezpieczeństwa**

**⚠ UWAGA!** Podczas pracy z narzędziami zasilanymi paliwem należy zawsze przestrzegać następujących podstawowych zasad, aby zmniejszyć ryzyko obrażeń ciała i / lub uszkodzenia narzędzia.

**Przed przystąpieniem do obsługi piły łańcuchowej należy przeczytać niniejsze instrukcje i zachować je.**

1. Nie należy pracować piłą łańcuchową, jeżeli jest się zmęczonym, chorym lub pod wpływem alkoholu i/lub narkotyków.
2. Zachować ostrożność podczas obchodzenia się z paliwem. Uruchamiać piłę łańcuchową w odległości co najmniej 3 m od miejsca tankowania paliwa.
3. Nie należy piłować, dopóki obszar roboczy nie zostanie oczyszczony i nie zaplanuje się bezpiecznego stanowiska pracy oraz drogi ucieczki przed spadającym drzewem.
4. Przed uruchomieniem piły łańcuchowej należy upewnić się, że nie dotyka ona żadnych przedmiotów.
5. Piła łańcuchowa może być przenoszona tylko wtedy, gdy silnik jest wyłączony, szyna prowadząca znajduje się w osłonie szyny prowadzącej, a rura wydechowa jest skierowany z dala od ciała.

6. Nie należy uruchamiać uszkodzonej, nieprawidłowo ustawionej lub niekompletnie i luźno zamontowanej piły łańcuchowej. Należy upewnić się, że piła łańcuchowa zatrzymuje się po uruchomieniu hamulca łańcuchowego.
7. Przed odłożeniem piły łańcuchowej należy wyłączyć silnik.
8. Przy cięciu małych krzewów i sadzonek należy zachować szczególną ostrożność, ponieważ cienkie gałęzie mogą zaczepić się o piłę łańcuchową i uderzyć w kierunku osoby obsługującej lub spowodować utratę równowagi.
9. Przy cięciu naprężonej gałęzi należy uważać na możliwość odrzutu w przypadku nagłego zmniejszenia naprężenia drewna.
10. Zwrócić uwagę, aby uchwyty były suche, czyste i wolne od oleju lub mieszanki paliwowej.
11. Nie należy ścinać drzew za pomocą piły łańcuchowej, jeżeli nie posiada się odpowiedniego przeszkolenia.
12. Wszelkie prace konserwacyjne przy pile łańcuchowej, poza punktami wymienionymi w niniejszej instrukcji obsługi i konserwacji, mogą być wykonywane wyłącznie przez autoryzowany serwis obsługi klienta.
13. Zamontować osłonę prowadnicy na czas transportu i przechowywania piły łańcuchowej.
14. Nie należy pracować piłą łańcuchową w pobliżu lub w obecności łatwopalnych cieczy lub gazów, zarówno na zewnątrz jak i w pomieszczeniach zamkniętych. Istnieje ryzyko wybuchu i/lub pożaru.
15. Nie należy dolewać paliwa, oleju lub smaru, gdy piła łańcuchowa pracuje.
16. Stosować wyłącznie odpowiedni materiał do cięcia: Piłować tylko w drewnie. Nie należy używać piły łańcuchowej do prac, do których nie jest ona przystosowana. Nie należy ciąć piłą łańcuchową np. tworzyw sztucznych, murów lub materiałów niebudowlanych.
17. Urządzenie silnikowe generuje trujące spaliny podczas pracy silnika. Nigdy nie pracować w pomieszczeniach zamkniętych lub niedostatecznie wentylowanych.
18. Aby wykryć znaczące uszkodzenia lub wady, należy sprawdzić urządzenie przed użyciem i po upadku.
19. Jeśli podczas napełniania zbiornika oleju lub paliwa dojdzie do rozlania cieczy, urządzenie należy oczyścić przed uruchomieniem.

**Jako użytkownik piły łańcuchowej należy przestrzegać kilku punktów, aby móc bezwypadkowo i bez obrażeń wykonywać prace związane z piłowaniem.**

1. Podstawowa wiedza na temat odrzutów może zmniejszyć lub wyeliminować element zaskoczenia. Nagłe pojawienie się reakcji przyczynia się do wypadków.

2. Przy pracującym silniku należy mocno chwycić piłę łańcuchową obiema rękami, prawą ręką za uchwyt tylny, a lewą za uchwyt przedni. Kciuk i palce muszą mocno trzymać się uchwyty piły łańcuchowej. Pewny chwyt pomaga w absorpcji odrzutów i kontroli nad piłą łańcuchową. Nie puszczać.
3. Upewnić się, że obszar pracy jest wolny od przeszkód. Podczas cięcia piłą łańcuchową końcówka szyny prowadzącej nie może dotykać pnia drzewa, gałęzi lub podobnych elementów.
4. Cięcie przy wysokiej prędkości obrotowej silnika.
5. Nie należy zbyt bardzo przechylać się do przodu lub nie ciąć powyżej swojej wysokości ramion.
6. Piłę łańcuchową należy ostrzyć i konserwować zgodnie z instrukcjami producenta.
7. Jeżeli urządzenie zakleszczy się podczas cięcia, należy je natychmiast wyłączyć i ostrożnie uwolnić. Następnie należy sprawdzić urządzenie pod kątem uszkodzeń (np. zagięta szyna prowadząca) i wykonać próbę działania.

**Umieścić piłę łańcuchową do cięcia z przyporą szponową bezpośrednio na drewnie przeznaczonym do cięcia. Użycie przypory szponowej zaleca się również do cięcia gałęzi o dużej średnicy.**

**Przyporę szponową należy umieścić stabilnie na drewnie przed rozpoczęciem cięcia piłą łańcuchową. Unieść koniec piły łańcuchowej za pomocą tylnego uchwytu i poprowadzić za pomocą uchwytu jarzmowego. Docisk służy jako punkt obrotu. Przełożenie następuje poprzez lekkie dociśnięcie uchwytu. Piłę można w ten sposób lekko odciągnąć z powrotem. Wsunąć przyporę i unieść ponownie tylny uchwyt.**

**Stosować tylko dopuszczone kombinacje piły łańcuchowej i szyny prowadzącej (patrz rozdział 15)!**

Wchodzący w zakres dostawy zestaw tnący jest optymalnie dopasowany do piły łańcuchowej.

W przypadku połączenia elementów, które do siebie nie pasują, zestaw tnący może ulec nieodwracalnemu uszkodzeniu już po krótkim czasie pracy i doprowadzić do obrażeń.

#### **⚠ WSKAZÓWKA**

Poniższy załącznik jest przeznaczony głównie dla użytkownika końcowego lub okazjonalnego. Piła łańcuchowa przeznaczona jest do okazjonalnego użytku przez właścicieli domów, ogrodników i kempingów i służy do wykonywania wszelkich prac ogólnych, np. karczowania, cięcia drewna na opał itp. Nie nadaje się ona do dłuższych prac.

Przy dłuższych pracach może wskutek wibracji w rękach osoby obsługującej wystąpić zakłócenie ukrwienia (**syndrom białych palców**). Syndrom białych palców stanowi schorzenie naczyń krwionośnych, przy którym małe naczynia krwionośne w palcach rąk i stóp ulegają nagłym skurczom. Dotknięte obszary nie są wystarczająco zaopatrywane w krew i stają się dlatego niesamowicie blade. Częste stosowanie urządzeń wibrujących może u osób, których ukrwienie jest pogorszone (np. palacze, cukrzycy), spowodować uszkodzenie nerwów.

W razie zaobserwowania nietypowych pogorszeń stanu zdrowia natychmiast zakończyć pracę i skontaktować się z lekarzem. Aby zredukować niebezpieczeństwo, należy przestrzegać poniższych wskazówek:

- Przy chłodnej pogodzie zapewniać ciepło dla ciała, a zwłaszcza dla rąk.
- Regularnie przerywać pracę i poruszać palcami, aby wspomóc ukrwienie.
- Zadbaj o możliwie niewielkie wibracje maszyny poprzez jej regularną konserwację i stałe elementy urządzenia.

## 5.2 Bezpieczeństwo osób

- Nie należy obsługiwać piły łańcuchowej jedną ręką! W przeciwnym razie istnieje ryzyko odniesienia obrażeń przez operatora, pomocników lub obserwatorów. Piła łańcuchowa przeznaczona jest do obsługi oburęcznej.
- Stosować wyposażenie ochronne (PPE), na które składają się: Buty odporne na przecięcie, spodnie odporne na przecięcie, kamizelka lub kurtka o wysokiej widoczności w kolorach sygnalizacyjnych, osłona rąk i kask z wizjerem oraz nasznik ochronny.
- Podczas uruchamiania lub cięcia piłą łańcuchową w pobliżu nie powinny znajdować się inne osoby. Uniemożliwić widzom i zwierzętom dostęp do obszaru pracy.
- Gdy silnik pracuje, wszystkie części ciała muszą być zwrócone w kierunku przeciwnym do piły łańcuchowej.

## 5.3 Wskazówki dotyczące bezpieczeństwa w zakresie obchodzenia się z łatwopalnymi materiałami eksploatacyjnymi

1. **OSTRZEŻENIE!** Benzyna jest wysoce łatwopalna
2. Benzynę przechowywać w specjalnie przeznaczonych do tego celu pojemnikach.
3. Benzynę należy uzupełniać wyłącznie na wolnym powietrzu i nie palić przy tym tytoniu.
4. Przed uruchomieniem silnika należy uzupełnić benzynę. Nigdy nie należy zdejmować korka wlewu paliwa ani dolewać paliwa, gdy silnik pracuje lub jest jeszcze gorący.

5. Jeśli paliwo zostanie rozlane, nie należy próbować uruchamiać silnika, lecz odsunąć maszynę z obszaru rozlanego paliwa i unikać wszelkich źródeł zapłonu do momentu, aż wszystkie opary paliwa się ulotnią. Zamontować korek zbiornika paliwa i korek kanistra.

## Napełnianie paliwa

- Przed napełnieniem zawsze wyłączać silnik.  
 ⚠ **UWAGA!** Zawsze ostrożnie otwierać zamknięcie zbiornika, aby istniejące nadciśnienie mogło się powoli rozładować.
- Podczas pracy z urządzeniem na obudowie wytwarzają się wysokie temperatury. Przed tankowaniem należy odczekać, aż urządzenie całkowicie ostygnie.  
 ⚠ **UWAGA!** Jeśli urządzenie nie zostanie dostatecznie schłodzone, paliwo może zapalić się podczas tankowania i spowodować poważne oparzenia.
- Upewnić się, że zbiornik **nie jest napełniony** zbyt dużą ilością paliwa. W przypadku rozlania paliwa należy je natychmiast usunąć i oczyścić urządzenie.
- Należy zawsze szczelnie zamykać korek wlewu paliwa, aby zapobiec jej poluzowaniu na skutek drgań powstających podczas pracy urządzenia.

## ⚠ ZAGROŻENIE

Nie należy tankować urządzenia w pobliżu otwartego płomienia.

## Specjalne przepisy bezpieczeństwa podczas używania silników spalinowych

## ⚠ ZAGROŻENIE

Silniki spalinowe stanowią zagrożenie podczas eksploatacji oraz tankowania. Przeczytać i przestrzegać zawsze wskazówek ostrzegawczych. W przeciwnym wypadku może dojść do ciężkich lub śmiertelnych obrażeń.

1. Nie można dokonywać żadnych modyfikacji urządzenia.
2. ⚠ **UWAGA! Niebezpieczeństwo zatrucia**, spaliny, paliwo, opary olejów smarowych, pył z cięcia i środki smarowe są trujące, nie wolno wdychać spalin.
3. ⚠ **UWAGA! Ryzyko poparzenia**, nie dotykać instalacji spalinowej ani silnika napędowego
4. Nigdy nie eksploatować urządzenia w niewentylowanych pomieszczeniach lub w łatwopalnym otoczeniu.
5. ⚠ **Ryzyko wybuchu!** Nigdy nie eksploatować urządzenia w pomieszczeniach, w których znajdują się substancje łatwopalne.

6. Podczas transportu urządzenie musi być zabezpieczone przed przechyleniem się i przewróceniem.
7. Zwracać uwagę, aby podczas tankowania paliwo nie rozlało się na silnik lub rurę wydechową.
8. Prace naprawcze i nastawcze mogą być wykonywane wyłącznie przez autoryzowany personel specjalistyczny.
9. Nie dotykać żadnych elementów napędzanych mechanicznie lub gorących. Nie usuwać żadnych osłon ochronnych.
10. Wartości podane w danych technicznych w punktach poziom mocy akustycznej ( $L_{WA}$ ) oraz poziom ciśnienia akustycznego ( $L_{pA}$ ) przedstawiają poziom emisji i nie oznaczają koniecznie bezpiecznego poziomu pracy. Ze względu na to, że występuje związek pomiędzy poziomami emisji i imisji, nie można ich w pełni skutecznie uwzględnić do określenia ewentualnie wymaganych, dodatkowych środków ostrożności. Czynniki wpływające na aktualny poziom imisji siły roboczej obejmują właściwości pomieszczenia roboczego, inne źródła hałasu, itp. jak np. liczbę maszyn i innych procesów towarzyszących oraz czas narażenia operatora na wpływ hałasu. Ponadto dopuszczalny poziom emisji może różnić się w zależności od danego kraju. Jednak informacja ta pomoże użytkownikowi maszyny lepiej oszacować ryzyka i zagrożenia.
11. Nie wkładać żadnych przedmiotów do szczelin wentylacyjnych. Dotyczy to również sytuacji, gdy urządzenie jest wyłączone. Nieprzestrzeganie tego zalecenia może spowodować obrażenia ciała lub uszkodzenie urządzenia.
12. Urządzenie należy utrzymywać w stanie wolnym od oleju, brudu i innych zanieczyszczeń.
13. Upewnić się, że tłumik hałasu i filtr powietrza działają prawidłowo. Części te służą jako ochrona przed płomieniem w przypadku niewypału.
14. Wyłączyć silnik:
  - Zawsze, gdy zostawia się maszynę
  - Przed uzupełnianiem paliwa
15. Nigdy nie używać zasysacza do zatrzymywania silnika.

#### 5.4 Funkcje bezpieczeństwa piły łańcuchowej (rys. 1)

**1 ŁAŃCUCH TNĄCY Z NISKIM ODRZUTEM** pomaga zmniejszyć siły odrzutu i lepiej je absorbować dzięki specjalnie opracowanym zabezpieczeniom.

**3 PRZEDNIA OSŁONA RĄK** chroni lewą rękę operatora w przypadku jej zsunięcia podczas pracy piły łańcuchowej.

**3 HAMULEC ŁAŃCUCHOWY** jest to element bezpieczeństwa, którego zadaniem jest zmniejszenie ilości obrażeń spowodowanych odrzutem poprzez zatrzymanie pracującej piły łańcuchowej w ciągu milisekund. Jest on aktywowany przez **PRZEDNIĄ OSŁONĘ RĄK**.

**8 BLOKADA DŹWIGNI GAZU** zapobiega przypadkowemu przyspieszeniu silnika. Dźwignia gazu może być wciśnięta tylko wtedy, gdy blokada dźwigni gazu jest wciśnięta.

**11 WYŁĄCZNIK / WYŁĄCZNIK** zatrzymuje silnik natychmiast po jego wyłączeniu. Przełącznik STOP musi być ustawiony w pozycji WŁ., aby (ponownie) uruchomić silnik.

**18 CHWYTNIK ŁAŃCUCHA** zmniejsza ryzyko odniesienia obrażeń w przypadku zerwania lub ześlizgnięcia się piły łańcuchowej podczas pracy silnika. Chwytnik łańcucha jest przeznaczony do wychwytywania przesuwałającego się łańcucha tnącego.

#### WSKAZÓWKA

Zapoznać się z piłą łańcuchową i jej częściami.

#### 5.5 Wskazówki ostrzegawcze dotyczące pił łańcuchowych

- **Podczas pracy piły łańcuchowej trzymać wszystkie części ciała z dala od łańcucha tnącego. Przed uruchomieniem piły łańcuchowej należy upewnić się, że łańcuch tnący niczego nie dotyka.** Jeden moment nieuwagi podczas pracy z piłą łańcuchową może prowadzić do pochwylenia odzieży lub części ciała przez łańcuch tnący.
- **Nie pracować na drzewie przy użyciu piły łańcuchowej, jeżeli nie jest się do tego specjalnie przeszkolonym.** W przypadku nieprawidłowego używania piły łańcuchowej na drzewie występuje ryzyko obrażeń.
- **Przepełniając naprężoną gałąź, należy liczyć się z możliwością jej odskoczenia.** Gdy przestanie działać siła naprężająca włókna drewna, odskakująca gałąź może trafić osobę obsługującą i/lub wyrwać piłę łańcuchową spod kontroli.
- **Szczególną ostrożność zachować przy cięciu poszycia i młodych drzew.** Pilarka łańcuchowa może pochwylić cienki materiał i wyrzucić go w stronę osoby obsługującej albo spowodować utratę równowagi.
- **Piłę łańcuchową należy przenosić za uchwyt przedni, przy czym łańcuch tnący powinien być nieruchomy, a szyna prowadząca skierowana do tyłu. Podczas transportu i przechowywania piły łańcuchowej zawsze nakładać osłonę szyny prowadzącej.** Uważne obchodzenie się z pilarką łańcuchową zmniejsza prawdopodobieństwo przypadkowego dotknięcia pracującego łańcucha tnącego.

- **Stosować się do instrukcji smarowania, napięcia łańcucha i wymiany akcesoriów.** Nieprawidłowo naprężony lub nasmarowany łańcuch tnący może się zerwać lub zwiększać ryzyko odrzutu.
- **Uchwyty ręczne utrzymywać w stanie suchym, czystym i wolnym od oleju i smaru.** Tłuste, zabrudzone olejem uchwyty są śliskie i prowadzą do utraty kontroli.

#### Przyczyny i zapobieganie odbiciu:

- Odrzut może wystąpić, gdy czubek szyny prowadzącej zetknie się z jakimś przedmiotem lub gdy drewno wygnie się i spowoduje zablokowanie łańcucha tnącego w kanale tnącym.
- Kontakt z czubkiem szyny prowadzącej może w pewnych przypadkach powodować nieoczekiwaną reakcję i ruch skierowany do tyłu, w trakcie którego szyna prowadząca łańcucha jest odrzucana do góry w kierunku osoby obsługującej.
- W przypadku zablokowania łańcucha tnącego na górnej krawędzi szyny prowadzącej może gwałtownie odrzucić szynę prowadzącą w stronę osoby obsługującej.
- Każda z tych reakcji może prowadzić do tego, że osoba obsługująca straci kontrolę nad piłą łańcuchową i może doznać ciężkich obrażeń. Nie należy polegać wyłącznie na zabezpieczeniach zainstalowanych w pile łańcuchowej. Użytkownik piły łańcuchowej powinien podjąć różne środki ostrożności chroniące przed wypadkami i obrażeniami podczas pracy.

Odrzut jest następstwem niewłaściwego lub nieprawidłowego użycia narzędzia. Można go uniknąć przez zachowanie opisanych poniżej odpowiednich środków ostrożności:

- **Piłę łańcuchową trzymać mocno oburącz, przy czym kciuki i palce muszą obejmować uchwyty piły łańcuchowej. Ciało i ramiona należy ustawić w takiej pozycji, by móc zamortyzować siłę odrzutu.** Zachowując odpowiednie środki ostrożności, osoba obsługująca może zapanować nad siłą odrzutu. Nigdy nie puszczać piły łańcuchowej.
- **Unikać nietypowej pozycji ciała i nie piłować powyżej wysokości ramion.** Pozwala to uniknąć niezamierzonego zetknięcia z czubkiem szyny prowadzącej i zapewnia lepszą kontrolę nad piłą łańcuchową w nieoczekiwanych sytuacjach.
- **Zawsze stosować zalecane przez producenta prowadnice zamiennie i łańcuchy tnące.** Nieprawidłowe prowadnice zamiennie i łańcuchy tnące mogą spowodować zerwanie łańcucha i/lub odrzut. (patrz rozdział 15)
- **Przestrzegać instrukcji producenta dotyczących ostrzeżenia i konserwacji łańcucha tnącego.** Zbyt niskie ograniczniki głębokości zwiększają ryzyko odrzutu.

#### 5.6 Wskazówki dotyczące bezpieczeństwa dla serwisowania / przechowywania

Naprawę narzędzia może wykonywać wyłącznie wykwalifikowany personel i tylko przy użyciu oryginalnych części zamiennych. Zapewnia to bezpieczeństwo dalszej pracy narzędzia.

1. Przed użyciem zawsze należy sprawdzić wzrokowo, czy urządzenie nie jest zużyte lub uszkodzone. Wymienić zużyte lub uszkodzone elementy i śruby. Należy dokręcić wszystkie nakrętki, śruby i wkręty, aby upewnić się, że wyposażenie jest w bezpiecznym stanie roboczym.
2. Należy regularnie sprawdzać, czy w systemie paliwowym nie ma wycieków lub śladów zużycia, takich jak porowate przewody, poluzowane lub brakujące zaciski oraz uszkodzenia zbiornika paliwa lub korka wlewu paliwa. Wszystkie uszkodzenia muszą być usunięte przed użyciem. (patrz rozdział 15)
3. Przed sprawdzeniem regulacją urządzenia lub silnika należy wyjąć świecę zapłonową lub końcówkę przewodu świecy zapłonowej, aby uniknąć przypadkowego uruchomienia.

#### Przechowywanie

1. Nigdy nie należy przechowywać wyposażenia z paliwem w zbiorniku w budynkach, w których opary mogą wejść w kontakt z otwartym ogniem lub iskrami.
2. Przed składowaniem silnika w zamkniętym pomieszczeniu zaczekać, aż ostygnie.
3. Aby zmniejszyć ryzyko pożaru, należy utrzymywać silnik, tłumik hałasu i miejsce przechowywania paliwa wolne od materiałów roślinnych i nadmiaru smaru.

#### Dłuższe przechowywanie / przezimowanie

1. W przypadku dłuższego przechowywania/przezimowania należy spuścić paliwo. Paliwa to związki chemiczne, które zmieniają swoje właściwości podczas dłuższego przechowywania. Jeżeli konieczne jest opróżnienie zbiornika paliwa, należy to zrobić na zewnątrz.

Nie przechowywać ani nie używać piły łańcuchowej w temperaturze poniżej 0°C!

#### OSTRZEŻENIE

Nieprawidłowa konserwacja lub zaniedbanie usunięcia problemu może stać się źródłem zagrożenia podczas eksploatacji. Maszyny należy eksploatować tylko przy regularnej i prawidłowej konserwacji.

Tylko w ten sposób można mieć pewność, że eksploatacja urządzenia jest bezpieczna, ekonomiczna i bezproblemowa.

Nie należy czyścić, konserwować, regulować ani naprawiać maszyny podczas jej pracy. Ruchome elementy mogą spowodować ciężkie obrażenia.

Do czyszczenia części maszyny nie wolno używać benzyny ani innych łatwopalnych rozpuszczalników.

### ⚠ OSTRZEŻENIE

Oparzy paliw i rozpuszczalników mogą eksplodować.

Po zakończeniu prac naprawczych i konserwacyjnych należy ponownie zamocować na urządzeniu wyposażenie ochronne i zabezpieczające.

Zwrócić uwagę na stan bezpieczeństwa pracy urządzenia, w szczególności sprawdzić szczelność systemu paliwowego.

Zawsze usuwać zabrudzenia z żeberk chłodzących silnika.

### ⚠ ZAGROŻENIE

⚠ Zgodnie z obowiązującą ustawą o odpowiedzialności cywilnej za produkt, producent nie odpowiada za szkody powstałe przy tym urządzeniu lub przez to urządzenie w przypadku:

- montażu i wymiany nieoryginalnych części zamiennych,
- usuwania lub modyfikacji komponentów zabezpieczeń.

## 5.7 Wskazówki dotyczące pracy

### ⚠ Ważne wskazówki

1. W przypadku zetknięcia się piły łańcuchowej z ciałem obcym należy wyłączyć silnik. Skontrolować piłę łańcuchową i w razie potrzeby naprawić ją.
2. Chronić łańcuch tnący h przed zanieczyszczeniami i piaskiem. Nawet niewielkie zabrudzenia powodują szybkie stępienie łańcucha tnącego i zwiększają ryzyko odbicia.
3. W celu przeciwwienia zacząć od przepiłowania mniejszych pni, aby nabyć wyczucia urządzenia, zanim przystąpi się do trudniejszych prac.
4. Przed rozpoczęciem cięcia należy uruchomić dźwignię gazu i wcisnąć pełny gaz do oporu.
5. Rozpoczynając piłowanie, docisnąć obudowę pilarki łańcuchowej do pnia drzewa.
6. Podczas całego procesu cięcia należy pracować na pełnym gazie.
7. Pozwolić piłę łańcuchowej na swobodną pracę. Lekko docisnąć do dołu.

8. Po zakończeniu pracy należy zwolnić dźwignię gazu, aby silnik pracował na biegu jałowym. Jeśli urządzenie będzie pracować na pełnym gazie bez obciążenia, nastąpi niepotrzebne zużycie.
9. Aby po wyjściu łańcucha tnącego z drewna nie stracić panowania nad urządzeniem, pod koniec cięcia nie wywierać nacisku na piłę łańcuchową.
10. Skontrolować po uruchomieniu biegu jałowego. Na biegu jałowym zespół tnący nie powinien się poruszać. Jeśli na biegu jałowym mechanizm tnący pracuje, należy zmniejszyć prędkość obrotową biegu jałowego (patrz „Ustawianie prędkości obrotowej biegu jałowego”).
11. Przed wyłączeniem piły łańcuchowej należy wyłączyć silnik.
12. Jeżeli urządzenie zakleszczy się podczas cięcia, należy je natychmiast wyłączyć i ostrożnie uwolnić. Następnie należy sprawdzić urządzenie pod kątem uszkodzeń (np. zagięta szyna prowadząca) i wykonać próbę działania.
13. Przed wykonaniem ostatecznego cięcia należy sprawdzić, czy w obszarze upadku nie ma obserwatorów, zwierząt lub przeszkód.
14. Naprężone gałęzie należy odcinać od dołu do góry, aby piła łańcuchowa nie zakleszczyła się.
15. Aby zachować całkowitą kontrolę w momencie „przecięcia”, należy pod koniec cięcia zmniejszyć docisk bez zwalniania mocnego trzymania uchwytów piły łańcuchowej. Zwrócić uwagę, aby łańcuch tnący nie dotykał podłoża.

### Odrzut (odbicie)

- Podczas wykonywania prac z piłą łańcuchową może dojść do niebezpiecznego odrzutu.
- Odrzut ma miejsce, gdy górny obszar końcówki szyny dotknie przypadkiem drewna lub innych stałych przedmiotów.
- Przed doprowadzeniem łańcucha tnącego do obszaru cięcia może dojść do bocznego ześlizgnięcia się lub podskakiwania piły silnikowej (**UWAGA!**: Zwiększone ryzyko odrzutu!)
- Piła silnikowa jest wówczas odrzucana lub przyspiesza w sposób niekontrolowany, z dużą energią w kierunku operatora (**niebezpieczeństwo obrażeń!**).

### Aby uniknąć odrzutu, należy przestrzegać następujących zaleceń:

- Cięcie zanurzeniowe (bezpośrednie zanurzanie końcówki szyny w drewno) może być wykonywane tylko przez specjalnie przeszkolony personel!
- Zawsze obserwować końcówkę szyny. Zachować ostrożność podczas kontynuowania rozpoczętych wcześniej cięć.
- Cięcie rozpoczynać przy działającym łańcuchu tnącym!

- Zawsze ostrzyć odpowiednio łańcuch tnący. Zwracać w szczególności uwagę na prawidłową wysokość ogranicznika głębokości!
- Nigdy nie przecinać kilku gałęzi jednocześnie! Podczas odcinania gałęzi uważać, aby nie dotknąć kolejnej gałęzi.
- Podczas skracania zwracać uwagę na znajdujące się blisko pnie.

### Ścinanie drzew - wyłącznie z odpowiednim wykształceniem

#### ⚠ OSTROŻNIE

Uważać na złamane lub obumarłe gałęzie, które spadają podczas piłowania i mogą spowodować poważne obrażenia. Nie piłować w pobliżu budynków ani przewodów prądowych, jeżeli nie ma pewności, w którą stronę upadnie ścinane drzewo. Nie pracować nocą, gdy panuje gorsza widoczność, ani podczas deszczu, opadów śniegu czy podczas burzy, ponieważ nie da się wtedy przewidzieć kierunku upadku drzewa.

- Pracę z pilarką łańcuchową należy zaplanować z góry.
- Obszar roboczy wokół drzewa powinien być czysty, by umożliwić zajęcie stabilnej pozycji.
- Operator maszyny powinien zawsze przebywać na wyższym poziomie obszaru roboczego, ponieważ istnieje prawdopodobieństwo, że po ścięciu drzewo będzie się staczać lub zsuwać.

#### Następujące warunki mogą wpływać na kierunek upadku drzewa:

- Kierunek i prędkość wiatru
- Nachylenie drzewa. Nachylenie nie zawsze jest możliwe do rozpoznania ze względu na nierówności lub spadzistość terenu. Do określenia nachylenia drzewa użyć pionu lub poziomnicy.
- Gałęzie (i tym samym środek ciężkości) tylko z jednej strony.
- Drzewa i przeszkody wokół

#### Uważać na zniszczone i zbutwiałe części drzew.

Jeżeli pień jest zbutwiały, może nagle się złamać i spaść na operatora. Upewnić się, czy występuje dostateczna przestrzeń dla upadającego drzewa. Zachowywać odległość równą 2 i 1/2 długości drzewa do następnej osoby lub innych obiektów. Hałas silnika może zagłuszyć okrzyki ostrzegawcze.

Usunąć z miejsca piłowania brud, kamienie, luźną korę, gwoździe, klamry i druty.

#### ⚠ Udostępnić drogę ucieczki (rys. A)

Pozycja 1: Droga ewakuacyjna

Pozycja 2: Kierunek opadania drzewa

### Ścinanie dużych drzew - wyłącznie z odpowiednim wykształceniem

(od średnicy 15 cm)

Do ścinania drzew stosuje się metodę podcięcia. Z boku drzewa wycina się klin zgodnie z żądanym kierunkiem upadku. Po wykonaniu po drugiej stronie drzewa cięcia obalającego, drzewo upada w kierunku klina.

#### ⚠ WSKAZÓWKA

Jeżeli drzewo posiada duże korzenie podporowe, należy je usunąć przed wykonaniem nacięcia. Jeżeli piła łańcuchowa jest używana do usuwania korzeni podporowych, łańcuch tnący nie powinien stykać się z podłożem, aby nie doszło do jego stępienia.

#### Podcięcie i ścinanie drzewa (rys. B-C)

- W celu wykonania podcięcia należy najpierw wykonać cięcie górne (poz. 1) klina (poz. 2). Ciąć na 1/3 drzewa. Następnie przepiłować dolne cięcie (poz. 3) klina (poz. 2). Następnie usunąć wycięty klin.
- Potem po przeciwnej stronie drzewa wykonać cięcie obalające (poz. 4). Rozpocząć przy tym ok. 5 cm powyżej środka karbu. W ten sposób między cięciem obalającym (poz. 4) a klinem (poz. 2) jest wystarczająco dużo drewna, które działa jak zawias podczas spadania. Zawias ten ma za zadanie skierować drzewo we właściwym kierunku podczas upadku.

#### ⚠ WSKAZÓWKA

Przed zakończeniem cięcia obalającego należy w razie potrzeby poszerzyć cięcie za pomocą klinów, aby kontrolować kierunek opadania. Stosować wyłącznie kliny drewniane lub z tworzywa sztucznego. Kliny stalowe lub żelazne mogą spowodować odrzut i uszkodzenie urządzenia.

- Zwróć uwagę na oznaki świadczące o tym, że drzewo zaczyna się obalać, np. odgłosy pękania, opadający otwór przycinający lub ruch w górnych gałęziach.
- Jeżeli drzewo zaczyna się przewracać, należy zatrzymać piłę łańcuchową, odłożyć ją i natychmiast oddalić się w kierunku drogi ewakuacyjnej.
- Nie należy przecinać piłą łańcuchową częściowo ściętych drzew, aby uniknąć obrażeń. Szczególną uwagę zwrócić na drzewa częściowo przewrócone, które nie są podparte. Jeżeli drzewo nie upadnie całkowicie, odstawić piłę łańcuchową i skorzystać z wciągarki linowej, wielokrążka lub ciągnika.

#### Cięcie obalonego drzewa (dzielenie pnia)

Pod pojęciem „dzielenie pnia” rozumie się dzielenie obalonego drzewa na pnie o żądanej długości.



## ⚠ OSTROŻNIE

Nie stawać na pniu podczas jego cięcia. Pień może się stoczyć, co skutkuje utratą równowagi i kontroli nad urządzeniem. Nie wykonywać piłowania na spadzistym podłożu.

### Ważne wskazówki

- Ciąć zawsze tylko jeden pień lub jedną gałąź.
- Zachować ostrożność przy cięciu połamanego drewna. Ostre kawałki drewna mogą trafić operatora.
- Małe pnie lub gałęzie ciąć na koźle do piłowania. Przytrzymywanie pnia przez inną osobę podczas jego cięcia jest niedozwolone. Również nie przytrzymywać pnia nogą ani stopą.
- Nie używać piły łańcuchowej do cięcia w miejscach, gdzie pnie, korzenie i inne części drzewa są splecione. Wyciągnąć pnie na wolną przestrzeń i zacząć od pni odkrytych.

### Różne cięcia w celu rozłupywania pnia (rys. D)

## ⚠ OSTROŻNIE

W przypadku zakleszczenia piły łańcuchowej w pniu nie wyciągać jej na siłę. Mogłoby to doprowadzić do utraty kontroli nad urządzeniem i powstania ciężkich obrażeń i/lub piły łańcuchowej. Zatrzymać piłę łańcuchową i wsunąć do nacięcia klin z plastiku lub drewna, aż będzie można delikatnie wysunąć piłę łańcuchową. Ponownie uruchomić piłę łańcuchową i ostrożnie kontynuować cięcie. Nigdy nie uruchamiać piły łańcuchowej zakleszczonyj w pniu.

### Cięcie górne (rys. E, poz. 1)

W celu wykonania cięcia od góry zacząć od górnej strony pnia i docisnąć piłę łańcuchową do pnia. Podczas cięcia od góry dociskać tylko z niewielką siłą na dół.

### Cięcie dolne (rys. E, poz. 2)

W celu wykonania cięcia od dołu zacząć od dolnej strony pnia i docisnąć górną stronę piły łańcuchowej do pnia. Podczas cięcia od dołu ciągnąć w górę tylko z niewielką siłą. Mocno przytrzymać piłę łańcuchową, aby nie stracić kontroli nad urządzeniem. Piła łańcuchowa wywiera nacisk do tyłu (w kierunku operatora).

## ⚠ OSTROŻNIE

Podczas cięcia od dołu nigdy nie trzymać piły łańcuchowej na odwrót. W tej pozycji operator nie ma kontroli nad urządzeniem. Pierwsze cięcie wykonywać zawsze po stronie naprężenia pnia. Strona naprężenia jest tam, gdzie skoncentrowany jest nacisk ciężaru pnia.

### Dzielenie pnia bez podparcia (rys. F)

- Ciąć do 1/3 cięcia górnego (poz. 1) w drzewie.
- Odwrócić bal na drugą stronę i wykonać drugie cięcie górne (poz. 2).
- Przy cięciu po stronie naprężenia należy uważać, aby piła łańcuchowa nie zakleszczyła się. Patrz rysunek dla cięć w pniach po stronie naprężenia.

### Rozłupywanie pnia z pniem lub z podparciem (rys. G-H)

- Należy pamiętać, aby pierwsze cięcie (poz. 1) wykonywać zawsze po obciążonej stronie pnia.
- W tym celu należy wyciąć ponad 1/3 pnia.
- Wykonać drugie cięcie (poz. 2).

### Okrzesywanie i przycinanie

## ⚠ OSTROŻNIE

Zawsze pamiętać o zachowaniu ostrożności i chronić się przed odrzutem. Podczas okrzyszowania lub przycinania gałęzi uważać, by pracujący łańcuch tnący na czubku szyny prowadzącej nie zetknął się z innymi gałęziami ani obiektami. Może to prowadzić do poważnych obrażeń.

## ⚠ OSTROŻNIE

W celu okrzyszowania lub przycinania nie wolno wchodzić na drzewo. Nie stać na drabinie, podeście itp. Mogłoby to doprowadzić do utraty równowagi i kontroli nad urządzeniem.

### Ważne wskazówki

- Pracować powoli, trzymając piłę łańcuchową mocno oburącz. Zadbaj o stabilną pozycję i równowagę.
- Uważać na odskoki gałęzi. Zachować szczególną ostrożność podczas cięcia małych gałęzi. Piłarka łańcuchowa może pochwycić elastyczny materiał i odrzucić go w stronę osoby obsługującej albo spowodować utratę równowagi.
- Uważać na odskoki gałęzi. Dotyczy to szczególnie gałęzi odgiętych lub obciążonych. Unikać zetknięcia z gałęzią lub piłą łańcuchową w momencie rozprężenia włókien drewna.
- Obszar roboczy powinien być czysty. Uprzątnąć gałęzie z drogi, by uniknąć ryzyka potknięcia.

### Okrzesywanie

- Nie okrzyszować drzewa, dopóki nie zostanie ono ścięte. Tylko wtedy można bezpiecznie i prawidłowo wykonać okrzyszowanie.
- Większe gałęzie pozostawić pod obalonym drzewem, aby stanowiły podporę podczas dalszej pracy.
- Rozpocząć od podstawy obalonego drzewa i przesuwać się w kierunku czubka. Mniejsze części drzewa usuwać za pomocą cięcia.

- Zwracać uwagę, by drzewo znajdowało się stale pomiędzy operatorem a piłą łańcuchową.
- Większe, podpierające gałęzie ciąć metodami opisanymi w punkcie „Dzielenie pnia bez podparcia”.
- Małe, swobodnie zwisające gałęzie ciąć zawsze stosując cięcie od góry. Przy cięciu od dołu mogłyby wpaść do piły łańcuchowej lub zakleszczyć ją.

#### Króciec (rys. K)

### ⚠ OSTROŻNIE

Przycinać gałęzie wyłącznie na lub poniżej wysokości ramion. Nigdy nie przycinać gałęzi powyżej wysokości ramion. Czynności takie zlecić specjalistom.

- Pierwsze cięcie (poz. 1) wykonywać w dolnej części gałęzi na 1/3.
- Drugim cięciem (poz. 2) przeciąć całą gałąź. Trzecie cięcie (rys. 3) to cięcie od góry oddzielające gałąź od pnia na 2,5 do 5 cm.

#### 5.8 Ryzyka szczątkowe

### ⚠ ZAGROŻENIE

#### ZAGROŻENIA MECHANICZNE:

Obracający się łańcuch tnący  
 Ruchome elementy przenoszenia mocy  
 Elementy wyrzucane z łańcucha tnącego  
 Przerwanie się łańcucha tnącego  
 Usterka układu kontroli silnika lub elementów nastawczych, która prowadzi do nieoczekiwanego uruchomienia przy włączonym łańcuchu tnącym, nieoczekiwana nadmierna prędkość obrotowa

#### ZAGROŻENIA ELEKTRYCZNE:

Części instalacji elektrycznej znajdujące się pod napięciem (kontakt bezpośredni) lub części, które z powodu uszkodzenia znajdują się pod wysokim napięciem (kontakt pośredni)

#### ZAGROŻENIA TERMICZNE:

Gorące elementy silnika, łącznie z elementami, które nagrzały się pod wpływem promieniowania cieplnego

#### ZAGROŻENIE HAŁASEM:

Silnik, przekładnia i układ cięcia łącznie z rezonansem ze sztywnych części maszyny mogą prowadzić do uszkodzenia słuchu (głuchota) i innych zakłóceń psychologicznych (np. utrata równowagi, utrata świadomości) oraz do zakłóceń akustycznych sygnałów i komunikacji werbalnej.

#### ZAGROŻENIE SPOWODOWANE WIBRACJAMI:

Silnik, uchwyty

#### ZAGROŻENIA STWARZANE PRZEZ MATERIAŁ/ SUBSTANCJE:

Spaliny silnikowe, benzyna

#### ZAGROŻENIA ERGONOMICZNE:

Rozmieszczenie i konstrukcja elementów nastawczych, uchwytów itd.

#### KOMBINACJA ZAGROŻEŃ:

Zła postawa lub nadmierny wysiłek w połączeniu z nieodpowiednią konstrukcją lub rozmieszczeniem ręcznych elementów nastawczych, łącznie z niewłaściwym uwzględnieniem anatomii ręka-ramię w stosunku do konstrukcji uchwytów, równowagi maszyny i zastosowania ogranicznika pazurowego  
 Gorące elementy silnika/spięcie elektryczne w połączeniu z nieuszczelnym zbiornikiem benzyny/ wyciekami benzyny

#### NIEBEZPIECZEŃSTWO ODNIESIENIA OBRAŻEŃ!

Kontakt z łańcuchem tnącym może prowadzić do śmiertelnych obrażeń.  
 Nigdy nie sięgać rękami do łańcucha tnącego.

#### NIEBEZPIECZEŃSTWO ODRZUTU!

Odrzut może prowadzić do śmiertelnych ran ciętych.

#### RYZYKO POPARZENIA!

Podczas pracy łańcuch i szyna prowadząca nagrzewają się.

#### Postępowanie w nagłych przypadkach

Zastosować odpowiednie do obrażenia środki pierwszej pomocy, a następnie jak najszybciej zapewnić wykwalifikowaną pomoc lekarską. Zabezpieczyć raną osobę przed innymi obrażeniami i unieruchomić ją. Na wypadek ewentualnych wypadków na stanowisku pracy zawsze powinna znajdować się apteczka pierwszej pomocy wg DIN 13164. Materiał pobrany z apteczki należy niezwłocznie uzupełnić. Podczas wzywania pomocy należy podać następujące informacje:

1. Miejsce wypadku
2. Rodzaj wypadku
3. Liczba rannych
4. Rodzaj obrażenia

**Przechowywać na przyszłość wszystkie wskazówki dotyczące bezpieczeństwa i instrukcje.**

## 6. Dane techniczne

Maszyna bez szyny prowadzącej Dł. x SZER. x WYS.	375 x 182 x 190 mm
Ciężar bez szyny prowadzącej i łańcucha tnącego z pustym zbiornikiem	5,1 kg
Ciężar z szyną prowadzącą i łańcuchem tnącym z pustym zbiornikiem	7,0 kg
Długość cięcia	47 cm
Długa szyna prowadząca	508 mm
Automatyczne smarowanie	tak
Oil do łańcucha tnącego	Specjalny olej do łańcucha tnącego
Zawartość zbiornika oleju do łańcucha tnącego	260 cm <sup>3</sup>
Podziałka piły łańcuchowej	0,325" / 8,255 mm
Grubość ogniów prowadzących	0,057" / 1,47 mm
Typ łańcucha tnącego	325.058-76BL
Liczba zębów koła napędowego łańcucha	7
Podziałka zębów koła napędowego łańcucha	0,325"
Hamulec łańcuchowy	tak
Typ szyny prowadzącej	BE20-76-5812P
Maks. prędkość łańcucha tnącego	21,2 m/s
Silnik	1-cylindrowy, 2-suwowy, chłodzony powietrzem
Pojemność skokowa silnika	53 cm <sup>3</sup>
Maksymalna moc silnika	2 kW
Prędkość obrotowa na biegu jałowym	3100±300 min <sup>-1</sup>
Maksymalna prędkość obrotowa z zestawem tnącym	11000 min <sup>-1</sup>
Zawartość zbiornika paliwa	550 cm <sup>3</sup>
Paliwo	Mieszanina 40:1

**Ograniczyć wytwarzanie hałasu i wibracje do minimum!**

**Należy stosować nauszники ochronne.**

**Oddziaływania hałasu mogą spowodować uszkodzenie słuchu.**

- Stosować wyłącznie sprawne urządzenia
- Urządzenie poddawać regularnej konserwacji i czyszczeniu.

- Dostosować metodę pracy do urządzenia.
- Nie przeciążać urządzenia.
- W razie potrzeby oddać urządzenie do przeglądu.
- Gdy urządzenie nie jest używane, powinno być wyłączone.
- Zakładać rękawice.

Zmierzony poziom ciśnienia akustycznego L <sub>p(A)</sub>	93 dB(A)
Niepewność K <sub>p(A)</sub>	3 dB
Gwarantowany poziom ciśnienia akustycznego L <sub>w(A)</sub>	114 dB(A)
Zmierzony poziom mocy akustycznej L <sub>w(A)</sub>	108,7 dB(A)
Niepewność K <sub>w(A)</sub>	3 dB
Wibracja, przedni uchwyt	10 m/s <sup>2</sup>
Wibracja, tylny uchwyt	9 m/s <sup>2</sup>
Niepewność	1,5 m/s <sup>2</sup>

## 7. Przed uruchomieniem

**⚠ UWAGA!** Silnik uruchomić dopiero, gdy piła łańcuchowa zostanie całkowicie zmontowana i sprawdzona.

**⚠ UWAGA!** Podczas obsługi łańcucha tnącego lub podczas jego regulacji stosować bardzo wytrzymałe rękawice ochronne.

### Montowanie szyny prowadzącej i łańcucha tnącego (rys. 3-6)

Otworzyć opakowanie i zamontować szynę prowadzącą i łańcuch tnący w następujący sposób:

1. Przesunąć przednią osłonę rąk (3) do tyłu (rys. 14/poz. 3a) tak, aby hamulec łańcuchowy został wyłączony.
2. Poluzować dwie nakrętki (B) i zdjąć pokrywę obudowy napędu łańcuchowego (17).
3. Montaż pazura oporowego (rys. 3)  
Włożyć pazur oporowy (19) do zagłębienia obudowy (patrz rys. 3) i przymocować go za pomocą 2 śrub mocujących (19a). Używać narzędzia dostarczonego wraz z narzędziami montażowymi (10).
4. Przesunąć łańcuch tnący wokół koła łańcuchowego. Następnie przesunąć łańcuch tnący wokół szyny prowadzącej.  
Należy zwrócić uwagę na kierunek montażu łańcucha tnącego. (Rys. 4-5)
5. Włożyć śrubę napinającą łańcucha tnącego (Z) w dolny otwór szyny prowadzącej (Y). (Rys. 4)
6. Zamontować pokrywę obudowy napędu łańcuchowego (17) i ręcznie dokręcić nakrętki (B).

### Kierunek montażu łańcucha tnącego (patrz rys. 5)

#### Napinanie łańcucha tnącego (rys. 6-8)

1. Przytrzymać ręką przednią część szyny prowadzącej.
2. Napięcie łańcucha tnącego wyregulować za pomocą śruby napinającej (C) tak, aby łańcuch tnący w pełni przylegał do szyny prowadzącej, ale nie był mocno napięty.
3. Dokręcić nakrętkę mocującą (B) szyny prowadzącej za pomocą klucza do świec zapłonowych (ok. 12-15 Nm).
4. Sprawdzić ręcznie, czy łańcuch tnący gładko przesuwają się po szynie prowadzącej i czy jest prawidłowo napięty.
5. Jeśli to potrzebne, ponownie wyregulować napięcie łańcucha tnącego.

Jeżeli łańcuch wymaga ponownego napięcia.

#### Ustawianie napięcia łańcucha

Prawidłowe napięcie łańcucha tnącego jest niezmiernie istotne i należy je sprawdzać przed rozpoczęciem pracy oraz regularnie kontrolować podczas wszystkich prac z piłą. Jeżeli poświęcą Państwo czas na prawidłowe ustawienie łańcucha tnącego, polepszą się wyniki cięcia, a okres użytkowania łańcucha będzie dłuższy.

#### **⚠ WSKAZÓWKA**

Jeżeli piła łańcuchowa jest za luźno lub za mocno napięta, koło napędowe, szyna prowadząca oraz łożysko wału korbowego szybciej się zużywają.

#### **⚠ WSKAZÓWKA**

Nowy łańcuch piły rozciąga się, tak że należy go ponownie nastawić po ok. 5 cięciach. Powyższe zachowanie jest typowe dla nowych łańcuchów piły, a interwał czasu przyszłych ustawień po pewnym czasie skraca się.

#### **Paliwo i olej do łańcucha tnącego**

**⚠ UWAGA!** Paliwo i olej do łańcucha tnącego są wysoce łatwopalne. Podczas użytkowania urządzenia nie należy palić tytoniu ani wystawiać urządzenia na działanie otwartego ognia.

#### **Paliwo**

Aby uzyskać najlepsze wyniki, należy używać zwykłego paliwa bezołowiowego (maks. 5% bioetanolu) zmieszanego ze specjalnym olejem do silników 2-suwowych.

#### **Mieszanka paliwowa**

Wymieszać paliwo z olejem do silników 2-suwowych w odpowiednim pojemniku. Wstrząsnąć zbiornikiem, aby wszystko dokładnie wymieszać.

**⚠ UWAGA!** Nigdy nie należy używać czystej benzyny do tej piły łańcuchowej. Silnik ulegnie uszkodzeniu i utraczona zostanie gwarancja na ten produkt. Nie stosować mieszanki paliwowej, która była składowana przez dłużej niż 90 dni.

**⚠ UWAGA!** Należy stosować specjalny olej do silników 2-suwowych, chłodzonych powietrzem, o proporcji mieszania **40:1**. Niewystarczające naoliwienie spowoduje uszkodzenie silnika, a w takim przypadku można utracić prawo do gwarancji na silnik.

#### **TABELA MIESZANIA PALIW**

Proporcje mieszania: 40 dawek benzyny na 1 dawkę oleju 2-taktowego.

Benzyna	Olej 2-taktowy
1 litrów	25 ml
5 litrów	125 ml

Nigdy nie uruchamiać ani nie używać piły, jeżeli łańcuch lub dźwignia hamulcowa łańcucha lub przednia ochrona rąk nie są prawidłowo zainstalowane. Ponadto uruchomienie musi się zawsze odbywać z aktywnym hamulcem łańcucha, należy to wykonać w następujący sposób:

- Trzymać piłę łańcuchową za przedni uchwyt (4).
- Popchnąć przednią ochronę rąk (3) do przodu na pozycję (3b). Dodać na chwilę gazu, łańcuch tnący nie powinien się poruszyć.
- Pociągnąć przednią ochronę rąk (3) do tyłu na pozycję (3a). Dodać gazu, łańcuch tnący powinien się poruszyć.

Po zakończeniu napełniania zbiornika na paliwo i olej zamknąć ręcznie pokrywę zbiornika.

Nie używać do tego celu żadnego narzędzia.

#### **Zalecane paliwa**

Niektóre standardowe benzyny są mieszane z domieszkami, takimi jak alkohol lub związki eterowe, aby spełnić normy czystości spalin. Silnik pracuje zadowalająco na wszystkich rodzajach benzyny do samodzielnego napędu, również na benzynie tlenowej. Najlepiej jest używać zwykłej benzyny bezołowiowej z dodatkiem maksymalnie 5% bioetanolu.

### Smarowanie olejem łańcucha tnącego i szyn prowadzących

Przy każdym napełnieniu zbiornika paliwa należy również uzupełnić zbiornik oleju do łańcucha tnącego. Zaleca się stosowanie do tego celu dostępnego w handlu oleju do łańcucha tnącego.

1. Umieść piłę łańcuchową po stronie pokrywy obudowy napędu łańcuchowego (17).
2. Zdjąć korek otworu zbiornika oleju (14) i korek wlewu paliwa (12).
3. Napełnić zbiornik oleju pilarki łańcuchowej (rys. 9/ poz. D1) w 80% olejem do łańcuchów tnących.
4. Wlać mieszankę benzyny/ oleju do zbiornika paliwa (rys. 9/ poz. D2).
5. Zamknąć korek otworu zbiornika oleju (14) i korek wlewu paliwa (12).

### Hamulec łańcuchowy (rys. 14)

#### ⚠ WSKAZÓWKA

**Przed każdym uruchomieniem sprawdzić działanie hamulca łańcuchowego.**

- Trzymać piłę łańcuchową za przedni uchwyt (4).
- Popchnąć przednią ochronę rąk (3) do przodu na pozycję (3b). Dodać na chwilę gazu, łańcuch tnący nie powinien się poruszyć.
- Pociągnąć przednią ochronę rąk (3) do tyłu na pozycję (3a). Dodać gazu, łańcuch tnący powinien się poruszyć.

### Kontrola zasilania olejem

Aby sprawdzić smarowanie łańcucha tnącego, przytrzymać pilarkę łańcuchową z łańcuchem tnącym nad kartką papieru i przełączyć ją na parę sekund na maksymalne obroty. Na papierze można sprawdzić ustawioną w danym momencie ilość oleju.

#### ⚠ WSKAZÓWKA

Zawsze zwracać uwagę na to, by w zbiorniku oleju znajdowało się wystarczająco oleju do smarowania łańcucha tnącego.

**Automatyczne smarowanie łańcucha tnącego - możliwe dokładne nastawienie!**

## 8. Obsługa

#### ⚠ OSTROŻNIE

Należy przestrzegać przepisów prawnych dotyczących ochrony przed hałasem.

Przed każdym uruchomieniem sprawdzić urządzenie pod kątem:

- Szczelności systemu paliwowego
- Nienagannego stanu i kompletności urządzeń ochronnych i narzędzia do cięcia

- Stałego osadzenia wszystkich połączeń śrubowych
- Lekkiego przesuwania wszystkich ruchomych części

### Uruchamianie urządzenia (rys. 10-13)

Nigdy nie uruchamiać ani nie używać piły, jeżeli łańcuch lub dźwignia hamulcowa łańcucha lub przednia ochrona rąk nie są prawidłowo zainstalowane. Ponadto uruchomienie musi się zawsze odbywać z aktywnym hamulcem łańcucha, należy to wykonać w następujący sposób:

- Zdjąć osłonę (15) z szyny prowadzącej (2).
- Ustawić piłę łańcuchową na stabilnym, płaskim podłożu. Łańcuch tnący (1) nie może dotykać podłoża.
- Popchnąć przednią ochronę rąk (3) aż do jej zatrzaśnięcia. Piła łańcuchowa (1) jest blokowana przez hamulec łańcuchowy.
- Nacisnąć 6 - 10x pompę paliwa „Primer” (24).
- Ustawić włącznik/wyłącznik (11) na „ON” (11a).
- Wyciągnąć dźwignię zimnego rozruchu (zasysacz) (7) (N).
- Umieścić nosek buta na tylnym uchwycie (9) (patrz rys. 13).
- Przytrzymać piłę łańcuchową za przednią rękojeść (4) i powoli wyciągać uruchamiającą linkę ciągnową (13), aż do pierwszego oporu.
- Wtedy szybko pociągnąć uruchamiającą linkę ciągnową (13), aż do uruchomienia silnika. Jeżeli silnik nie uruchomi się, ponownie powtórzyć czynności. Dopóki dźwignia zimnego rozruchu (zasysacz) (7) jest wyciągnięta (H), silnik uruchamia się tylko na krótko, a następnie zatrzymuje się ponownie.
- Gdy silnik się wyłączy, uruchomić jednocześnie blokadę dźwigni gazu (8) i dźwignię gazu (10). Dźwignia zimnego rozruchu (zasysacz) (7) automatycznie przeskakuje w położenie robocze „Gorący rozruch”.
- Wtedy ponownie szybko pociągnąć uruchamiającą linkę ciągnową (13), aż do uruchomienia silnika.

Jeżeli silnik nie zaskoczy po kilku próbach, przeczytać rozdział „Rozwiązywanie problemów”.

#### ⚠ UWAGA!

Uruchamiającą linkę ciągnową (13) wyciągać zawsze prosto. Mocno przytrzymać uchwyt uruchamiającej linki ciągnowej (13), gdy uruchamiająca linka ciągnowa (13) ponownie się wciąga. Nigdy nie pozwolić na odbicie uruchamiającej linki ciągnowej (13).

### WSKAZÓWKA

Przy wysokich temperaturach na zewnątrz może się zdarzyć, że przy zimnym silniku będzie konieczne uruchomienie bez zasysacza!

- Zwolnić hamulec łańcuchowy przez pociągnięcie przedniej osłony rąk (3) do tyłu (patrz rys. 14). **OSTROŻNIE!** Hamulec łańcuchowy jest teraz zwolniony i piła łańcuchowa (1) pracuje.

#### **WSKAZÓWKA**

Jeżeli łańcuch tnący (1) znajduje się w trybie jałowym lub silnik automatycznie gaśnie przy odejmowaniu gazu, należy dokonać ustawienia gaźnika (patrz rozdział „Konserwacja ustawienia gaźnika”).

- Podnieść piłę łańcuchową.
- Przytrzymać lewą ręką za przednią rękojeść (4).
- Przytrzymać prawą ręką za przednią rękojeść (9). Kciuk kciuka przylega do blokady dźwigni gazu (8) a palec wskazujący uruchamia dźwignię gazu (10).
- Po jednokrotnym uruchomieniu dźwigni gazu (10) silnik pracuje w biegu jałowym.
- Pozostawić silnik na chwilę do rozgrzania.

#### **Uruchamianie w przypadku ciepłego silnika (Urządzenie stało w miejscu przez mniej niż 15-20 minut)**

- Popchnąć przednią ochronę rąk (3) aż do jej zatrzaśnięcia. Piła łańcuchowa (1) jest blokowana przez hamulec łańcuchowy.
- Ustawić włącznik/wyłącznik (11) na „ON”.
- Dźwignia zimnego rozruchu (zasysacz) (7) musi w celu uruchomienia ciepłego silnika nie być zaciągnięta.
- Umieścić nosek buta na tylnej osłonie rąk (9) (patrz rys. 13).
- Przytrzymać piłę łańcuchową za przednią rękojeść (4) i powoli wyciągać uruchamiającą linkę ciągnową (13), aż do pierwszego oporu.
- Szybko pociągnąć uruchamiającą linkę ciągnową (13). Urządzenie powinno się uruchomić po 1–2 pociągnięciach. Jeżeli urządzenie po 6 pociągnięciach nadal się nie uruchomiło, powtórzyć proces opisany w punkcie „Uruchamianie przy zimnym silniku”.

#### **Zatrzymanie silnika (rys. 10)**

1. Zwolnić dźwignię gazu i poczekać, aż silnik zacznie pracować na biegu jałowym.
2. Ustawić przełącznik wł./wył. w pozycji „Stop”, aby zatrzymać silnik. (rys. 10/poz. 11b)

#### **⚠ WSKAZÓWKA**

W celu awaryjnego zatrzymania silnika należy włączyć hamulec łańcuchowy i ustawić przełącznik wł./wył. w pozycji „Stop”.

## **9. Czyszczenie**

### **⚠ WSKAZÓWKA**

Przed wszelkimi pracami związanymi z czyszczeniem i konserwacją odłączyć końcówkę przewodu świecy zapłonowej. (rys.19)

#### **Czyszczenie**

- W miarę możliwości osłony, szczeliny wentylacyjne i obudowę silnika powinny być wolne od pyłu i zanieczyszczeń. Urządzenie czyścić czystą ściereczką lub przedmuchiwać sprężonym powietrzem pod niskim ciśnieniem. **UWAGA! Nosić okulary ochronne!**
- Zalecamy czyszczenie urządzenia bezpośrednio po każdym użyciu.
- Urządzenie powinno się regularnie czyścić wilgotną szmatką i niewielką ilością mydła szarego. Nie używać środków czyszczących ani rozpuszczalników. Mogą one uszkodzić plastikowe części urządzenia. Zwracać uwagę, aby do wnętrza urządzenia nie dostała się woda.

## **10. Konserwacja i obsługa techniczna**

#### **Filtr powietrza (rys. 16-18)**

- Po każdym użyciu należy wyczyścić filtr powietrza (H).
- Odkręcić nakrętkę mocującą pokrywę obudowy filtra powietrza (rys. 18/poz. 6) i zdjąć pokrywę obudowy. (patrz rys. 16)
- Wyjąć filtr powietrza (H).
- Wyczyścić filtr powietrza. Umyć filtr powietrza w czystej, ciepłej wodzie z dodatkiem mydła. Pozostawić go na powietrzu wyschnięcia po czyszczeniu.
- Umieścić filtr powietrza. Założyć pokrywę obudowy filtra powietrza. Upewnić się, że pokrywa obudowy filtra powietrza jest dokładnie zamontowana (S-V). Dokręcić nakrętkę mocującą pokrywę obudowy filtra powietrza. (patrz rys. 16)

### **⚠ WSKAZÓWKA**

Zaleca się mieć zapas filtrów zapasowych.

#### **Otwór dopływu oleju (rys. 20)**

- Po każdym użyciu sprawdzić otwór dopływu oleju (K).
- Zdemonstować szynę prowadzącą.
- Sprawdzić otwór dopływu oleju (K) kątem niedrożności.

#### **Szyna prowadząca (rys. 23-24)**

- Wyczyścić szynę prowadzącą po każdym zastosowaniu.
- Zdemonstować szynę prowadzącą z maszyny.

- Usunąć pył z cięcia z szyny prowadzącej w kanale olejowym (rys. 23/poz. 1).
- Zębnik koła zębatego napędzanego (rys. 24/poz. 2/3) naoliwić przez otwór konserwacyjny za pomocą strzykawki olejowej.

#### Żebra siłownika (rys. 20)

- Po każdym użyciu należy oczyścić żebra siłownika (M). Używać sprężonego powietrza pod niskim ciśnieniem lub pędzelka. **Δ UWAGA! Nosić okulary ochronne.**
- Pył i zanieczyszczenia pomiędzy żebrami siłownika mogą spowodować przegrzanie maszyny.

#### Pozostałe punkty konserwacji przed każdym zastosowaniem

- Sprawdzić, czy w urządzeniu nie ma wycieków ze zbiornika oleju lub paliwa.
- Sprawdzić urządzenie pod kątem poluzowanych części i śrub. Szczególnie łańcuch tnący, szynę prowadzącą i uchwyty.
- W przypadku stwierdzenia jakichkolwiek usterek w maszynie, należy je natychmiast usunąć.

#### Filtr oleju/filtr paliwa (rys. 21)

**Δ UWAGA!** Nigdy nie należy uruchamiać piły łańcuchowej bez filtra oleju/paliwa (L1/L2). Po każdym 100 roboczogodzinach pracy należy oczyścić lub wymienić filtr oleju/paliwa, jeśli jest uszkodzony. Przed wymianą filtra oleju/paliwa należy opróżnić zbiornik oleju/paliwa.

- Zdjąć korek zbiornika wlewu oleju/paliwa (12/14).
- Zgiąć odpowiednio miękki drut.
- Umieścić go w otworze zbiornika paliwa i wyłowić wąż paliwowy/olejowy. Pociągnąć wąż paliwowy/olejowy ostrożnie do otworu, aż będzie możliwe jego chwycenie palcami.

#### **Δ WSKAZÓWKA**

#### Nie należy wyciągać węża do końca ze zbiornika.

- Wyciągnąć filtr oleju/paliwa (L1/L2) ze zbiornika oleju/paliwa.
- Wyciągnąć filtr oleju/paliwa ruchem obrotowym i oczyścić go. W przypadku uszkodzenia należy zutylizować filtr oleju/paliwa.
- Włożyć nowy lub wyczyszczony filtr oleju/paliwa. Włożyć końcówkę filtra oleju/paliwa do otworu zbiornika oleju/paliwa. Upewnić się, że filtr oleju/paliwa znajduje się w dolnym rogu zbiornika. Przesunąć filtr oleju/paliwa do właściwej pozycji za pomocą długiego śrubokręta.
- Napełnić zbiornik oleju/paliwa świeżą mieszanką oleju/paliwa. Następnie zamknąć zbiornik oleju/paliwa za pomocą korka wlewu oleju/paliwa.

#### Świeca zapłonowa (rys. 17-19, 22)

**Δ UWAGA!** Aby silnik piły łańcuchowej był sprawny, świeca zapłonowa (G) musi być czysta i mieć prawidłowy odstęp między elektrodami (0,6-0,7 mm). Świecę zapłonową należy czyścić, wzgl. wymienić, co 20 roboczogodzin.

- Ustawić przełącznik wł./wył. (11) na „Stop”.
- Zdjąć pokrywę obudowy filtra powietrza (5), obracając nakrętkę mocującą pokrywę obudowy filtra powietrza (6) w kierunku przeciwnym do ruchu wskazówek zegara. Następnie można wyjąć pokrywę obudowy filtra powietrza.
- Wyjąć końcówkę przewodu świecy zapłonowej ze świecy zapłonowej (G), jednocześnie ją obracając.
- Wyjąć świecę zapłonową za pomocą klucza do świec zapłonowych (20). Nie używać innego narzędzia.
- Wyczyścić świecę zapłonową za pomocą szczotki z drutu miedzianego i ponownie ją umieścić. (Rys. 22)

#### Ustawianie prędkości obrotowej na biegu jałowym (rys. 25)

Jeśli na biegu jałowym piła łańcuchowa dalej pracuje, należy wyregulować prędkość obrotową biegu jałowego.

1. Usunąć zatyczkę (T).
2. Pozostawić silnik na 3-5 minut do rozgrzania (bez wysokich prędkości obrotowych!).
3. Obrócić śrubę nastawczą (R) przy użyciu wkrętaka płaskiego:

##### **zgodnie z ruchem wskazówek zegara**

- prędkość obrotowa biegu jałowego zwiększa się (+)

##### **przeciwnie do ruchu wskazówek zegara**

- prędkość obrotowa biegu jałowego zmniejsza się (-)

Maks. prędkość obrotowa biegu jałowego: 3300 min<sup>-1</sup>

Jeśli mimo to na biegu jałowym łańcuch tnący dalej pracuje, należy skontaktować się z producentem.

**Uwaga!** W żadnym wypadku nie kontynuować pracy z piłą łańcuchową!

**Ważne:** Na zatyczce L/H nie wolno wykonywać ustawić.

#### Regulacja gaźnika

Optymalna moc gaźnika została ustawiona fabrycznie. Jeżeli konieczne będą dodatkowe ustawienia, należy przynieść piłę do autoryzowanego serwisu klienta.

**Δ UWAGA!** Nigdy nie przeprowadzać samodzielnie ustawień gaźnika!

### Szyna prowadząca

- Obracać szynę prowadzącą co 8 godzin pracy, aby zapewnić równomierne zużycie.

### Łańcuch tnący

#### Napięcie łańcucha tnącego

Regularnie sprawdzać napięcie łańcucha tnącego i w razie potrzeby regulować je, aby łańcuch tnący przylegał ciasno do szyny prowadzącej, ale nadal był wystarczająco luźno osadzony, aby możliwe było ciągnięcie ręką (rys. 8).

#### Docieranie nowego łańcucha tnącego

Nowy łańcuch tnący i szyna prowadząca muszą być ponownie wyregulowane po mniej niż 5 cięciach. Jest to normalne podczas okresu docierania, a odstępy czasu pomiędzy kolejnymi regulacjami będą się zwiększać.

#### Oliwienie łańcucha tnącego

Zawsze upewniać się, czy automatyczne smarowanie łańcucha tnącego działa prawidłowo. Zwracać uwagę na to, by zbiornik oleju był zawsze napełniony.

Podczas prac pilarskich, szyna prowadząca i piła łańcuchowa muszą być zawsze wystarczająco naoliwione, aby zmniejszyć tarcie o szynę prowadzącą. Szyna prowadząca i łańcuch tnący nie mogą być eksploatowane bez odpowiedniego smarowania. Jeśli piła łańcuchowa będzie użytkowana na sucho lub z małą ilością oleju, wydajność cięcia zmniejszy się, żywotność szyny prowadzącej łańcucha ulegnie skróceniu, łańcuch tnący szybko się stępi, a szyna prowadząca bardzo szybko zużyje się z powodu przegrzania. Zbyt małą ilość oleju można rozpoznać po wydzielaniu się dymu lub po przebarwieniu szyny prowadzącej. Zawsze należy sprawdzić obecność mgły olejowej na jasnej powierzchni, kierując piłę łańcuchową w kierunku tej powierzchni przy pełnym gazie.

### Konserwacja łańcucha

#### Ostrzenie łańcucha

Do ostrzenia łańcucha potrzebne są specjalne narzędzia, które gwarantują, że narzędzia tnące zostaną naostrzone pod prawidłowym kątem i na odpowiedniej głębokości. Niedoświadczonym użytkownikom pił łańcuchowych zaleca się zlecenie ostrzenia łańcucha tnącego specjalistom w najbliższym serwisie klienta. Jeżeli chcą Państwo naostrzyć łańcuch tnący samodzielnie, należy nabyć specjalne narzędzia w profesjonalnym serwisie klienta.

Ostrzenie łańcucha należy przeprowadzać w rękawiczkach ochronnych. Po naostrzeniu wszystkie ogniwa tnące muszą mieć tę samą szerokość i długość.

### ⚠ WSKAZÓWKA

Ostry łańcuch zapewni dobrze uformowane wióry. Jeżeli piła zacznie generować trociny, należy ją naostrzyć. Po 3- lub 4-krotnym ostrzeniu narzędzi tnących należy skontrolować wysokość ogranicznika głębokości i w razie potrzeby umieścić ją niżej za pomocą płaskiego pilnika i następnie zaokrąglić przednią krawędź.

**⚠ UWAGA!** Dla sprawnej i bezpiecznej pracy narzędzia ważne jest, aby piła łańcuchowa była zawsze ostra. Łańcuch tnący musi być naostrzony, gdy:

- Trociny z cięcia są pyliste.
- W przypadku konieczności użycia dodatkowej siły przy cięciu.
- Piłowanie nie jest w linii prostej.
- Wibracje wzrastają.
- Wzrasta zużycie paliwa.

### ⚠ WSKAZÓWKA

Zaleca się ostrzenie łańcucha tnącego zlecić do wykonania wykwalifikowanemu specjalistom.



Instrukcja ostrzenia łańcucha tnącego:					
Typ łańcucha tnącego	Średnica pilnika	Górny kąt	Dolny kąt	Górny kąt nachylenia (55°)	Standardowy głębokościomierz
		Kąt obrotu zacisku	Kąt nachylenia zacisku	Kąt boczny	
21PBX	ok. 4,8 mm	30°	10°	85°	0,64 mm
Ogranicznik głębokości				Pilnik	

#### Ważna wskazówka dotycząca naprawy:

W przypadku dostawy zwrotnej urządzenia do naprawy w stacji serwisowej należy pamiętać, aby z przyczyn związanych z bezpieczeństwem zostało ono opróżnione z oleju i paliwa.

#### Wskazówki dotyczące okresowych prac konserwacyjnych i pielęgnacyjnych

W celu zagwarantowania długiego okresu użytkowania oraz uniknięcia szkód i zapewnienia pełnej sprawności urządzeń zabezpieczających należy regularnie przeprowadzać poniżej opisane prace konserwacyjne.

Roszczenia z tytułu gwarancji są uznawane tylko pod warunkiem, że prace te były wykonywane regularnie i prawidłowo. W przypadku nieprzestrzegania tych wskazówek istnieje niebezpieczeństwo wypadku!

Użytkownicy pił elektrycznych mogą przeprowadzać prace konserwacyjne i pielęgnacyjne, które opisano w niniejszej instrukcji obsługi.

Prace wykraczające poza ich zakres mogą być wykonywane tylko przez warsztat specjalistyczny.

Informacje ogólne	cała piła elektryczna  Łańcuch tnący Hamulec łańcuchowy Pręt prowadzący	Wyczyścić na zewnątrz i sprawdzić pod kątem uszkodzeń W razie uszkodzeń natychmiast zlecić profesjonalną naprawę Regularnie ostrzyć, wymieniać we właściwym czasie Regularnie zlecać kontrolę w warsztacie specjalistycznym Obracać, aby obciążane powierzchnie robocze zużywały się równomiernie. Wymieniać w odpowiednim czasie
przed każdym uruchomieniem	Łańcuch tnący  Pręt prowadzący Smarowanie łańcucha Hamulec łańcuchowy Przełącznik STOP, przycisk blokady bezpieczeństwa, dźwignia gazu Zamknięcie zbiornika oleju i paliwa	Sprawdzić pod kątem uszkodzeń i ostrości Skontrolować napięcie łańcucha Sprawdzić pod kątem uszkodzeń Kontrola działania Kontrola działania Kontrola działania  Sprawdzić pod kątem szczelności
codziennie	Filtr powietrza Pręt prowadzący Element ustalający szynę Prędkość obrotowa na biegu jałowym	Wyczyścić Sprawdzić pod kątem uszkodzeń, wyczyścić otwór wlewu oleju Wyczyścić, w szczególności wpust prowadzący oleju Skontrolować (łańcuch nie może się poruszać)
co tydzień	Obudowa wentylatora Komora siłownika Świeca zapłonowa Tłumik hałasu Tuleja ochronna do chwytacza łańcucha Śruby i nakrętki	Wyczyścić, aby zagwarantować bezusterkowe prowadzenie powietrza chłodzącego Wyczyścić Sprawdzić, w razie potrzeby wymienić Sprawdzić pod kątem uciążliwości hałasu Sprawdzić pod kątem uszkodzeń, w razie potrzeby wymienić Sprawdzić stan i prawidłowe osadzenie
co kwartał	Głowica ssąca Zbiornik paliwa, oleju do łańcucha	Wymienić Wyczyścić
Przechowywanie	cała piła elektryczna  Łańcuch tnący i szyna tnąca Zbiornik paliwa, oleju do łańcucha Gaźnik	Wyczyścić na zewnątrz i sprawdzić pod kątem uszkodzeń W razie uszkodzeń natychmiast zlecić profesjonalną naprawę Zdemontować, wyczyścić i lekko naoliwić Wyczyścić wpust prowadzący szyny tnącej Opróżnić i wyczyścić Opróżnić

### Informacje serwisowe

Należy pamiętać, że w przypadku tego produktu poniższe części podlegają naturalnemu zużyciu lub zużyciu uwarunkowanemu użytkowaniem, bądź są potrzebne jako materiały zużywalne.

Części zużywalne\*: Łańcuch tnący, szyna prowadząca, olej łańcuchowy, olej silnikowy, ogranicznik pazurowy, zaczep łańcucha, świeca zapłonowa, filtr powietrza, filtr paliwa, filtr oleju do łańcucha

\* opcjonalnie w zakresie dostawy!

Części zamienne i wyposażenie można zamówić w naszym punkcie serwisowym. W tym celu zeskanować kod QR znajdujący się na stronie tytułowej.

## 11. Przechowywanie

### OSTROŻNIE

Nie przechowywać nigdy piły łańcuchowej dłużej niż 30 dni, bez wykonania następujących czynności. Przestrzegać wskazówek dotyczących czyszczenia i konserwacji przed przechowywaniem urządzenia!

#### Składowanie piły łańcuchowej

W przypadku przechowywania piły łańcuchowej przez okres dłuższy niż 30 dni, należy ją do tego celu odpowiednio przygotować. W przeciwnym razie paliwo pozostałe w gaźniku ulotni się, pozostawiając gumowy nalot. Mogłoby to utrudnić uruchomienie i skutkować drogą naprawą.

- Zdjąć powoli korek wlewu paliwa, by zredukować ewentualnie ciśnienie w zbiorniku. Opróżnić ostrożnie zbiornik paliwa.
- Uruchomić silnik i pozostawić pracujący do momentu aż piła łańcuchowa się zatrzyma, by usunąć paliwo z gaźnika.
- Pozostawić silnik do ostygnięcia (ok. 5 minut).
- Usunąć świecę zapłonową
- Dodać jedną łyżeczkę czystego oleju do silników dwusuwowych do komory spalania. Pociągnąć kilkakrotnie powoli uchwyt rozrusznika nawrotnego, by pokryć olejem komponenty wewnętrzne. Ponownie włożyć świecę zapłonową.

### ⚠ WSKAZÓWKA

Przechowywać piłę łańcuchową w suchym miejscu i z dala od ewentualnych źródeł zapłonu, np. piec, boiler grzewczy na gaz, suszarka gazowa, itp.

#### **Ponowne uruchomienie piły łańcuchowej**

- Usunąć świecę zapłonową.
- Pociągnąć szybko uchwyt rozrusznika nawrotnego, by usunąć nadmiar oleju z komory spalania.
- Wyczyścić świecę zapłonową i zwrócić uwagę na prawidłowy odstęp elektrod na świecy zapłonowej; bądź włożyć nową świecę zapłonową z prawidłowym odstępem elektrod.
- Przygotować piłę łańcuchową do eksploatacji.
- Napełnić zbiornik paliwa prawidłową mieszanką paliwowo-olejową.

## 12. Transport

W celu przetransportowania piły należy opróżnić zbiornik paliwowy. Usunąć za pomocą szczotki lub zmiotki większe zabrudzenia z piły.

## 13. Utylizacja i ponowne wykorzystanie



Urządzenie znajduje się w opakowaniu chroniącym przed uszkodzeniami transportowymi. Opakowanie jest materiałem surowcowym, który nadaje się do ponownego wykorzystania i można wprowadzić go do obiegu surowców.

Urządzenie i jego wyposażenie są wykonane z różnych materiałów, np. metalu i tworzyw sztucznych. Uszkodzone elementy dostarczyć do punktu zbiorczego odpadów specjalnych. Zasięgnąć informacji w specjalistycznym punkcie sprzedaży lub w zarządzie gminy!

## 14. Pomoc dotycząca usterek

Problem	Możliwa przyczyna	Rozwiązanie
Silnik nie uruchamia się lub uruchamia się, ale nie kontynuuje pracy.	Nieprawidłowa procedura uruchamiania.	Należy przestrzegać instrukcji zawartych w niniejszej instrukcji.
	Nieprawidłowo ustawiona mieszanka gaźnika.	Zlecić regulację gaźnika w autoryzowanej stacji obsługi.
	Okopcona świeca zapłonowa.	Wyczyścić/ustawić lub wymienić świecę zapłonową.
	Zatkany filtr paliwa.	Wymieniać filtr paliwa.
Silnik uruchamia się, ale nie pracuje z pełną mocą.	Zabrudzony filtr powietrza	Wyjąć filtr powietrza, wyczyścić go i włożyć ponownie.
	Nieprawidłowo ustawiona mieszanka gaźnika.	Zlecić regulację gaźnika w autoryzowanej stacji obsługi
Silnik zacina się	Nieprawidłowo ustawiona mieszanka gaźnika.	Zlecić regulację gaźnika w autoryzowanej stacji obsługi.
Brak mocy przy obciążeniu	Nieprawidłowo ustawiona świeca zapłonowa.	Wyczyścić/ustawić lub wymienić świecę zapłonową.
Silnik pracuje nieregularnie	Nieprawidłowo ustawiona mieszanka gaźnika.	Zlecić regulację gaźnika w autoryzowanej stacji obsługi.
Nadmierna ilość dymu.	Nieprawidłowa mieszanka paliwa.	Stosować prawidłową mieszankę paliwową (stosunek 40:1).
Brak mocy przy obciążeniu	Łańcuch tnący tępy lub poluzowany	Naostrzyć łańcuch tnący lub włożyć nowy - naprężyć łańcuch tnący
Silnik zdycha	Pusty zbiornik paliwa lub nieprawidłowo umieszczony filtr paliwa w zbiorniku paliwa	Napełnianie zbiornika paliwa Całkowicie napełnić zbiornik paliwa lub odpowiednio ustawić filtr paliwa w zbiorniku paliwa
Niewystarczające smarowanie łańcucha tnącego (szyna prowadząca i łańcuch tnący są gorące)	Zbiornik oleju do łańcucha tnącego pusty	Napełnić zbiornik oleju do łańcucha tnącego
	Zatkane przepusty olejowe	Wyczyścić otwór konserwacyjny w szynie prowadzącej Wyczyścić rowek szyny prowadzącej

## 15. Zatwierdzony zestaw tnący

Łańcuch tnący	325.058-76BL (7910100723)
Szyna prowadząca	BE20-76-5812P (7910100724)
Łańcuch tnący	Oregon 21BPX078X
Szyna prowadząca	Oregon 208PXBK095

**CE - Konformitätserklärung** Originalkonformitätserklärung  
**CE - Declaration of Conformity**  
**CE - Déclaration de conformité**



Scheppach GmbH, Günzburger Str. 69, D-89335 Ichenhausen

<b>DE</b>	erklärt folgende Konformität gemäß EU-Richtlinie und Normen für den Artikel	<b>PL</b>	deklaruje, że produkt jest zgodny z następującymi dyrektywami UE i normami
<b>GB</b>	hereby declares the following conformity under the EU Directive and standards for the following article	<b>LT</b>	pareiškia, taip atitiktis pagal ES direktyvos ir standartai šį straipsnį
<b>FR</b>	déclare la conformité suivante selon la directive UE et les normes pour l'article	<b>HU</b>	az EU-irányelv és a vonatkozó szabványok szerinti következő megfelelési nyilatkozatot teszi a termékre
<b>IT</b>	dichiara la seguente conformità secondo le direttive e le normative UE per l'articolo	<b>SI</b>	izjavlja sledeco skladnost z EU-direktivo in normami za artikel
<b>ES</b>	declara la conformidad siguiente según la directiva la UE y las normas para el artículo	<b>CZ</b>	prohlašuje následující shodu podle směrnice EU a norem pro výrobek
<b>PT</b>	declara o seguinte conformidade com a Directiva da UE e as normas para o seguinte artigo	<b>SK</b>	prehlasuje nasledujúcu zhodu podľa smernice EU a noriem pre výrobok
<b>DK</b>	erklærer hermed, at følgende produkt er i overensstemmelse med nedenstående EUDirektiver og standarder	<b>HR</b>	ovime izjavljuje da postoji sukladnost prema EU-smjernica i normama za sljedece artikle
<b>NL</b>	verklaart hierbij dat het volgende artikel voldoet aan de daarop betrekking hebbende EG-richtlijnen en normen	<b>RS</b>	potvrđuje sledeću usklađenost prema smernicama EZ i normama za artikal
<b>FI</b>	vakuuttaa täten, että seuraava tuote täyttää ala esitettyt EU-direktiivit ja standardit	<b>LV</b>	apliecina šādu saskaņā ar ES direktīvu atbilstības un standarti šādu rakstu
<b>SE</b>	försäkras härmed följande överensstämmelse enligt EU-direktiv och standarder för följande artikeln	<b>EE</b>	kinnitab järgmist vastavus vastavalt ELi direktiivi ja standardite järgmist artiklinumbrit

Marke / Brand:

Art.-Bezeichnung / Article name:

**SCHEPPACH**  
**BENZIN-KETTENSÄGE - CSP5300**  
**PETROL CHAINSAW - CSP5300**  
**TRONÇONNEUSE THERMIQUE - CSP5300**  
**5910112904**  
**0142-01001 - 0142-04201**

Art.-Nr. / Art. no.:

Serien Nr. / Numéro de série

<input type="checkbox"/>	2014/29/EU	<input type="checkbox"/>	2004/22/EC	<input type="checkbox"/>	89/686/EC_96/58/EC	<input checked="" type="checkbox"/>	2000/14/EC_2005/88/EC
<input type="checkbox"/>	2014/35/EU	<input type="checkbox"/>	2014/68/EU	<input type="checkbox"/>	90/396/EC	<input checked="" type="checkbox"/>	<b>Annex V</b>
<input checked="" type="checkbox"/>	2014/30/EU	<input checked="" type="checkbox"/>	2011/65/EU*	<input type="checkbox"/>		<input type="checkbox"/>	<b>Annex VI</b> Notified Body: Intertek Deutschland GmbH, Stangenstr. 1, 70771 Leinfelden-Echterdingen Notified Body No.: 0359
<input checked="" type="checkbox"/>	2006/42/EC	<input type="checkbox"/>		<input type="checkbox"/>		<input checked="" type="checkbox"/>	2016/1628/EC Emission. No: e13*2016/1628*2016/1628SHB1/P*0036*01
<input checked="" type="checkbox"/>	<b>Annex IV</b> Notified Body: Intertek Deutschland GmbH, Stangenstraße 1, 70771 Leinfelden-Echterdingen Notified Body No.: 0359	<input type="checkbox"/>		<input type="checkbox"/>		<input type="checkbox"/>	

**Standard references:**

**EN ISO 11681-1:2011; EN ISO 14982:2009**

Die alleinige Verantwortung für die Ausstellung dieser Konformitätserklärung trägt der Hersteller.

This declaration of conformity is issued under the sole responsibility of the manufacturer.

Le fabricant assume seul la responsabilité d'établir la présente déclaration de conformité.

\* Der oben beschriebene Gegenstand der Erklärung erfüllt die Vorschriften der Richtlinie 2011/65/EU des Europäischen Parlaments und des Rates vom 8. Juni 2011 zur Beschränkung der Verwendung bestimmter gefährlicher Stoffe in Elektro- und Elektronikgeräten.

The object of the declaration described above fulfils the regulations of the directive 2011/65/EU of the European Parliament and Council from 8th June 2011, on the restriction of the use of certain hazardous substances in electrical and electronic equipment.

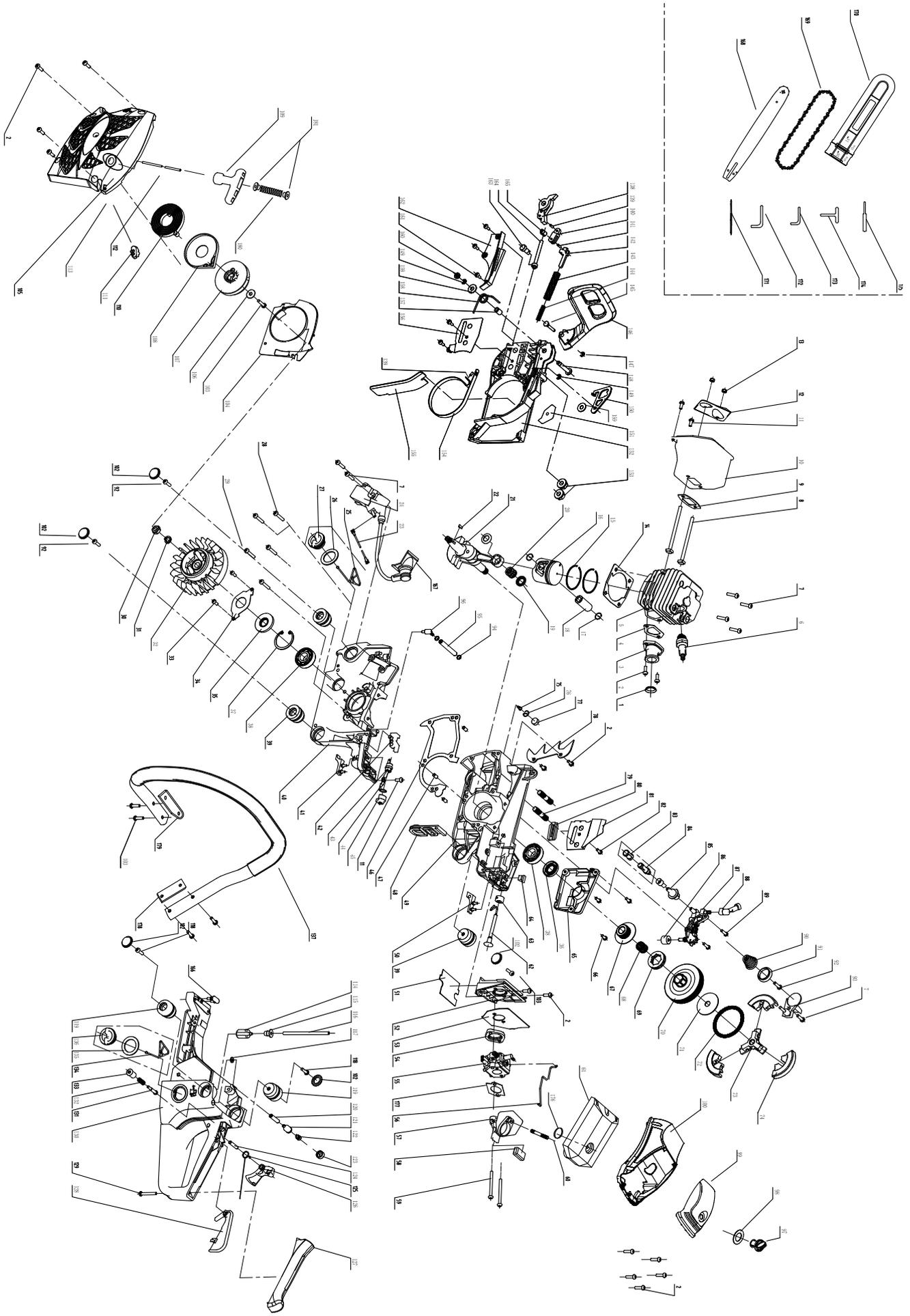
L'appareil décrit ci-dessus dans la déclaration est conforme aux réglementations de la directive 2011/65/EU du Parlement Européen et du Conseil du 8 juin 2011 visant à limiter l'utilisation de substances dangereuses dans la fabrication des appareils électriques et électroniques.

Ichenhausen, den 30.11.2021

Unterschrift / Andreas Pecher / Head of Project Management

**First CE: 2017**  
**Subject to change without notice**

**Documents registrar: Stefan Hartinger**  
 Günzburger Str. 69, D-89335 Ichenhausen



#### Garantie DE

Offensichtliche Mängel sind innerhalb von 8 Tagen nach Erhalt der Ware anzuzeigen, andernfalls verliert der Käufer sämtliche Ansprüche wegen solcher Mängel. Wir leisten Garantie für unsere Maschinen bei richtiger Behandlung auf die Dauer der gesetzlichen Gewährleistungsfrist ab Übergabe in der Weise, dass wir jedes Maschinenteil, das innerhalb dieser Zeit nachweisbar in Folge Material- oder Fertigungsfehler unbrauchbar werden sollte, kostenlos ersetzen. Für Teile,

die wir nicht selbst herstellen, leisten wir nur insoweit Gewähr, als uns Gewährleistungsansprüche gegen die Vorlieferanten zustehen. Die Kosten für das Einsetzen der neuen Teile trägt der Käufer. Wandlungs- und Minderungsansprüche und sonstige Schadensersatzansprüche sind ausgeschlossen.

#### Warranty GB

Apparent defects must be notified within 8 days from the receipt of the goods. Otherwise, the buyer's rights of claim due to such defects are invalidated. We guarantee for our machines in case of proper treatment for the time of the statutory warranty period from delivery in such a way that we replace any machine part free of charge which provably becomes unusable due to faulty material

or defects of fabrication within such period of time. With respect to parts not manufactured by us we only warrant insofar as we are entitled to warranty claims against the upstream suppliers. The costs for the installation of the new parts shall be borne by the buyer. The cancellation of sale or the reduction of purchase price as well as any other claims for damages shall be excluded.

#### Garantie FR

Les défauts visibles doivent être signalés au plus tard 8 jours après la réception de la marchandise, sans quoi l'acheteur perd tout droit au dédommagement. Nous garantissons nos machines, dans la mesure où elles sont utilisées de façon conforme, pendant la durée légale de garantie à compter de la réception, sachant que nous remplaçons gratuitement toute pièce de la machine devenue inutilisable du fait d'un défaut de matière ou d'usinage durant cette période. Toutes les

pièces que nous ne fabriquons pas nous-mêmes ne sont garanties que si nous avons la possibilité d'un recours en garantie auprès des fournisseurs respectifs. Les frais de main d'œuvre occasionnés par le remplacement des pièces sont à la charge de l'acquéreur. Tous droits à réhibition et toutes prétentions à une remise ainsi que tous autres droits à dommages et intérêts sont exclus

#### Garanzia IT

Vizi evidenti vanno segnalati entro 8 giorni dalla ricezione della merce, altrimenti decadono tutti i diritti dell'acquirente inerenti a vizi del genere. Appurato un impiego corretto da parte dell'acquirente, garantiamo per le nostre macchine per tutto il periodo legale di garanzia a decorrere dalla consegna in maniera tale che sostituiamo gratuitamente qualsiasi componente che entro tale periodo presenti dei vizi di materiale o di fabbricazione tali da renderlo inutilizzabile. Per componenti

non fabbricati da noi garantiamo solo nella misura nella quale noi stessi possiamo rivendicare diritti a garanzia nei confronti dei nostri fornitori. Le spese per il montaggio dei componenti nuovi sono a carico dell'acquirente. Sono escluse pretese di risoluzione per vizi, di riduzione o ulteriori pretese di risarcimento danni.

#### Garantie NL

Zichtbare gebreken moeten binnen de 8 dagen na ontvangst van de goederen worden gemeld, zo niet verliest de verkoper elke aanspraak op grond van deze gebreken. Onze machines worden geleverd met een garantie voor de duur van de wettelijke garantietermijn. Deze termijn gaat in vanaf het moment dat de koper de machine ontvangt. De garantie houdt in dat wij elk onderdeel van de machine dat binnen de garantietermijn aantoonbaar onbruikbaar wordt als gevolg van ma-

teriaal- of productiefouten, kosteloos vervangen. De garantie vervalt echter bij verkeerd gebruik of verkeerde behandeling van de machine. Voor onderdelen die wij niet zelf produceren, geven wij enkel de garantie die wij zelf krijgen van de oorspronkelijke leverancier. De kosten voor de montage van nieuwe onderdelen vallen ten laste van de koper. Eisen tot het aanbrengen van veranderingen of het toestaan van een korting en overige schadeloosstellingsclaims zijn uitgesloten.

#### Garantija LV

Acīmredzami defekti ir jāpaziņo 8 dienu laikā no precēs saņemšanas. Pretējā gadījumā pircēja tiesības pieprasīt atlīdzību par šādiem defektiem ir spēkā neesošas. Mēs dodam garantiju savām iekārtām, ja pircējs pret tām atbilstoši izturas garantijas laikā. Mēs apņemas bez maksas piegādāt jebkuru rezerves daļu, kas iespējams kļūvusi nelietoājama bojātu materiālu vai ražošanas

defektu dēļ šajā laika periodā. Attiecībā uz rezerves daļām, kuras nav mūsu ražotas, mēs garantējam tikai gadījumā, ja mums ir garantija no saviem piegādātājiem. Jauno detaļu uzstādīšanas izmaksas ir jāuzņemas pircējam. Pirkuma atcelšana vai pirkuma cenas samazināšana, kā arī jebkuras citas prasības par bojājumu atlīdzināšanu netiek izskatītas.

#### Garantii EE

Ilmselgetest vigadest tuleb teatada 8 päeva jooksul pärast kauba kättesaamist, vastasel juhul kaotab ostja kõik õigused garantiile nimetatud vigade tõttu. Õige käsitsemise korral anname oma masinatele garantii seadusega ettenähtud ajaks alates kauba üleandmisest nii, et vahetame tasuta välja kõik masina osad, mis nimetatud aja jooksul peaks muutuma kasutuskõlbmatuks

materjali- või tootmisvea tõttu. Osade eest, mida me ise ei tooda, anname garantii vaid selles osas, mis tarnija on meile garanteerinud. Uute osade paigaldamise kulud kannab ostja. Muutmis- ja amortisatsiooninõuded ning muud kahjutasunõuded välistatakse.

#### Záruka CZ

Viditelné vady jsou poukazatelné během 8 dní od obdržení zboží, jinak ztrácí zákazník všechny nároky týkající se takovýchto vad. Poskytujeme záruku na naše stroje, s kterými je správně zacházeno, na dobu zákonně záruční lhůty začínající od doručení tak, že bezplatně vyměníme každou část stroje, která se během této doby může stát prokazatelně nepoužitelnou následkem

materiálové či výrobní vady. Na díly, které sami neopravujeme, poskytujeme záruku pouze v rozsahu, v němž nám přísluší nárok na záruční plnění vůči subdodavatelí. Náklady na instalaci nového dílu nese zákazník. Nárok na výměnu zboží, na slevu a jiné nároky na odškodnění jsou vyloučené.

#### Garantie NL

Zichtbare gebreken moeten binnen de 8 dagen na ontvangst van de goederen worden gemeld, zo niet verliest de verkoper elke aanspraak op grond van deze gebreken. Onze machines worden geleverd met een garantie voor de duur van de wettelijke garantietermijn. Deze termijn gaat in vanaf het moment dat de koper de machine ontvangt. De garantie houdt in dat wij elk onderdeel van de machine dat binnen de garantietermijn aantoonbaar onbruikbaar wordt als gevolg van ma-

teriaal- of productiefouten, kosteloos vervangen. De garantie vervalt echter bij verkeerd gebruik of verkeerde behandeling van de machine. Voor onderdelen die wij niet zelf produceren, geven wij enkel de garantie die wij zelf krijgen van de oorspronkelijke leverancier. De kosten voor de montage van nieuwe onderdelen vallen ten laste van de koper. Eisen tot het aanbrengen van veranderingen of het toestaan van een korting en overige schadeloosstellingsclaims zijn uitgesloten.

#### Garantija LT

Dėl akivaizdžiai matomų defektų turi būti informuota per 8 dienas nuo įrenginio gavimo momento. Kita atveju pirkėjo teisė reikšti pretenziją dėl šių defektų yra negaliojanti. Savo įrenginiams mes garantuojame įstatymo nustatytą pilną aptarnavimą garantinio laikotarpio metu, jei yra laikomasi gamintojo-vartotojo susitarimo ir mes pažadame nemokamai pakeisti bet kurias mašinos dalis,

sugedusias dėl blogos medžiagos ar gamyklinio broko. Mes neatsakome už dalis, pagamintas ne mūsų ir jūsų gautas iš kito tiekėjo. Naujų dalių montavimo kaštai yra pirkėjo atsakomybė. Pirkimo nutraukimas ar pirkimo kainos sumažinimas, kaip ir bet kurios kitos pretenzijos dėl nuostolių nebus patenkinamos.

#### Záruka SK

Zrejme vady musia byť predstavené v priebehu 8 dní po obdržaní tovaru, ináč zákazník stratí všetky nároky týkajúce sa takejto vady. Ponúkame záruku na naše aparáty, ktoré sú správne používané počas zákonného termínu záruky tak, že bezplatne vymeníme každú časť aparátu, ktorá sa v priebehu tohto času môže stať dokázateľne nefunkčnou dôsledkom materiálnej či výrobnjej

vady. Na časti ktoré sami nevyrobíme, poskytujeme záruku iba v rozsahu, v ktorom nám prísluší nárok na záručné plnenie k subdodávateľovi. Za trovu týkajúce sa inštalácie novej súčiastky je zodpovedný zákazník. Nárok na výmenu tovaru, na zľavu a iné nároky na nahradenie škody sú vylúčené.

#### Garancija SI

Očitne pomanjkljivosti je potrebno naznaniti 8 dni po prejemu blaga, v nasprotnem primeru izgubi kupec vse pravice do garancije zaradi takšnih pomanjkljivosti. Za naše naprave dajemo garancijo ob pravilni uporabi za čas zakonsko določenega roka garancije od prodaje in sicer na takšen način, da vsak del naprave brezplačno nadomestimo, za katerega bi se v tem roku izkazalo, da

je zaradi slabega materiala ali slabe izdelave neuporaben. Za dele, ki jih sami ne izdelujemo, jamčimo samo toliko, kolikor zahteva garancija drugih podjetij. Stroški za vstavljanje novih delov nosi kupec. Zahteve za spreminjanje in zmanjšanje ter ostale zahteve za nadomestilo škode so izključene.

#### Szavatosság HU

A nyilvánvaló hibákat ki kell jelenteni számított 8 napon belül az áruk, különben a evő elveszti minden igényt az ilyen hibák. Kínálunk garanciát a gépeinket a megfelelő kezelés időtartamának hallgatólagos garancia a szállítási időpontját oly módon, hogy cserélje ki minden egyes része ezen idő alatt észlelhető a sorban anyag-vagy gyártási legyen hiábavaló, ingyen. Az alkatrészeket,

hogy nem termel magunkat, hogy csak olyan garanciát, hiszen jogosultak jótállási igények beszállítókkal szemben. A költségek beillesztése az új részek a vevőnek. Átalakítása és csökkentése követelések és egyéb kártérítési igények ki vannak zárva.

#### Garancija HR

Vidljive štete se moraju prijaviti u roku od 8 dana od primitka robe U suprotnom slučaju kupac gubi pravo na reklamaciju. Mi jamčimo za naše strojeve u slučaju ispravnog postupanja tijekom perioda zakonskog jamstva tako što zamijenjujemo besplatno bilo koji dio stroja koji dokazano postane neupotrebljiv uslijed neispravnog materijala ili grešaka u proizvodnji u tom vremenskom

periodu Za dijelove koje mi nismo proizveli jamčimo samo ukoliko imamo pravo na reklamaciju prema dobavljačima Troškove za ugradnju novih dijelova snosi kupac Molbe za smanjenje cijene kao i sve druge reklamacije zbog šteta su isključene.

#### Záruka CZ

Viditelné vady jsou poukazatelné během 8 dní od obdržení zboží, jinak ztrácí zákazník všechny nároky týkající se takovýchto vad. Poskytujeme záruku na naše stroje, s kterými je správně zacházeno, na dobu zákonně záruční lhůty začínající od doručení tak, že bezplatně vyměníme každou část stroje, která se během této doby může stát prokazatelně nepoužitelnou následkem

materiálové či výrobní vady. Na díly, které sami neopravujeme, poskytujeme záruku pouze v rozsahu, v němž nám přísluší nárok na záruční plnění vůči subdodavateli. Náklady na instalaci nového dílu nese zákazník. Nárok na výměnu zboží, na slevu a jiné nároky na odškodnění jsou vyloučené.

#### Gwarancja PL

Wszelkie uszkodzenia muszą być zgłaszane w przeciągu 8 dni od daty otrzymania towaru, w przeciwnym wypadku, prawo do reklamacji wygasa. Gwarantujemy, że w czasie trwania gwarancji wymienimy wszelkie części maszyny, które okażą się niesprawne na skutek wad materiału z jakiego zostały wykonane lub błędów w produkcji bez dodatkowych opłat pod warunkiem, że

maszyna będzie obsługiwana zgodnie z zaleceniami. W odniesieniu do części nie produkowanych przez nas, gwarancja obowiązuje tylko w przypadku naszych dostawców. Koszty instalacji nowych części są ponoszone przez klienta. Odszkodowania wynikłe z uszkodzeń maszyny oraz redukcje ceny zakupu maszyny w ramach reklamacji nie będą rozpatrywane.

#### Garantie RO

Defecte evidente trebuie să fie raportate în termen de 8 zile de la primirea de bunuri, altfel cumpărătorul pierde toate cererile pentru astfel de defecte. Oferim o garanție de pe mașinile noastre cu un tratament adecvat pe durata unei garanții implicite de la data de livrare în așa fel încât vom înlocui fiecare parte în acel moment detectabil într-un rând în material sau manoperă ar fi inutil,

gratuit. Pentru părțile care nu ne produc, vom face doar o astfel de garanție, așa cum avem dreptul la pretenții de garanție împotriva furnizorilor. Costurile pentru introducerea de piese noi la cumpărător. Conversie și reducerea creanțe și alte cererile de despăgubire sunt excluse.

#### Garantii EE

Ilmselgetest vigadest tuleb teatada 8 päeva jooksul pärast kauba kättesaamist, vastasel juhul kaotab ostja kõik õigused garantiile nimetatud vigade tõttu. Õige käsitsemise korral anname oma masinatele garantii seadusega ettenähtud ajaks alates kauba üleandmisest nii, et vahetame tasuta välja kõik masina osad, mis nimetatud aja jooksul peaks muutuma kasutuskõlbmatuks

materjali- või tootmisvea tõttu. Osade eest, mida me ise ei tooda, anname garantii vaid selles osas, mis tarnija on meile garanteerinud. Uute osade paigaldamise kulud kannab ostja. Muutmis- ja amortisatsiooninõuded ning muud kahjutasunõuded välistatakse.

#### Garantija LV

Acimredzami defekti ir jāpaziņo 8 dienu laikā no precēs saņemšanas. Pretējā gadījumā pircēja tiesības pieprasīt atlīdzību par šādiem defektiem ir spēkā neesošas. Mēs dodam garantiju savām iekārtām, ja pircējs pret tām atbilstoši izturas garantijas laikā. Mēs apņemamies bez maksas piegādāt jebkuru rezerves daļu, kas iespējams kļuvusi nelietoama bojātu materiālu vai ražošanas

defektu dēļ šajā laika periodā. Attiecībā uz rezerves daļām, kuras nav mūsu ražotas, mēs garantējam tikai gadījumā, ja mums ir garantija no saviem piegādātājiem. Jauno detaļu uzstādīšanas izmaksas ir jāuzņemas pircējam. Pirkuma atcelšana vai pirkuma cenas samazināšana, kā arī jebkuras citas prasības par bojājumu atlīdzināšanu netiek izskatītas.

#### Garantija LT

Dėl akivaizdžiai matomų defektų turi būti informuota per 8 dienas nuo įrenginio gavimo momento. Kitu atveju pirkėjo teisė reikšti pretenzijas dėl šių defektų yra negaliojanti. Savo įrenginiams mes garantuojame įstatymo nustatytą pilną aptarnavimą garantinio laikotarpio metu, jei yra laikomasi gamintojo-vartotojo susitarimo ir mes pažadame nemokamai pakeisti bet kurias mašinos dalis,

sugedusias dėl blogos medžiagos ar gamyklinio broko. Mes neatsakome už dalis, pagamintas ne mūsų ir jūsų gautas iš kito tiekėjo. Naujų dalių montavimo kaštai yra pirkėjo atsakomybė. Pirkimo nutraukimas ar pirkimo kainos sumažinimas, kaip ir bet kurios kitos pretenzijos dėl nuostolių nebus patenkinamos.

#### Abyrgð IS

Augljósar skemmdir verður að tilkynna innan 8 daga frá viðtöku vörunnar. Annars er réttur kaupanda um bætur vegna slíka skemmda ógildur. Við ábyrgjumst, í tilfelli rétttrar meðhöndlunar yfir lögbundið ábyrgðartímabil frá afhendingu, að við skiptum um hvern vélarhlut án kostnaðar sem ónothæfur er vegna gallaðs efnis eða skemmda í framleiðslu innan ákveðins tímabils. Af því

er tekur til hluti sem ekki eru framleiddir af okkur, ábyrgjumst við af því leiti aðeins að við eignum rétt á ábyrgðarkröfum gagnvart birgðasölum. Kostnaður vegna uppsetningar á nýjum hlutum skal falla í skaut kaupanda. Ögilding sölu eða afsláttur á kaupverði sem og aðrar kröfur vegna skemmda eru undanskildar.

#### Garanti TR

Apaçık kusurları malların alınmasından 8 gün içinde bildirilmesi gerekir, aksi takdirde alıcı bu kusurları için tüm talepler kaybeder. Biz ücretsiz, yararsız olmalıdır malzeme veya işçilik üst üste saptanabilir bu süre içinde her bir parça takmadan böyle bir şekilde teslim tarihinden itibaren zımni garanti süresine uygun tedavi ile makinelerde bir garanti veriyoruz. Biz tedarikçiler karşı

garanti talepleri hakkı olarak kendimizi üretmek değil bu parça için, biz, sadece teminat olun. Alıcıya yeni parçaların yerleştirilmesi için maliyetleri. Dönüşüm ve azaltma iddiaları ve diğer tazminat talepleri dahil değildir.

#### гаранция BG

Очевидни недостатъци трябва да бъдат докладвани в рамките на 8 дни от получаването на стоки, в противен случай купувачът губи всякакви претенции за такива дефекти. Предлагаме гаранция на нашите машини с правилното лечение на срока на действие на козвена гаранция от датата на доставка по такъв начин, че ние замени всяка част в рамките на това време открива в един ред в материала или изработката трябва да бъде

безполезно, безплатно. За части, които ние не се произвеждат, ние правим само като гаранция, като имаме право на гаранционни искове срещу доставчици. Разходите за вмъкване на нови части на купувача. Преобразуване и намаляване вземания и други искове за обезщетения, са изключени.

#### Гарантия RU

Об очевидных дефектах необходимо уведомить в течение 8 дней после получения товара. В ином случае все претензии покупателя по таким дефектам не принимаются. Мы предоставляем гарантию на наши машины при условии правильного обращения с ними. Гарантия действует с момента передачи машины в течение установленного законом гарантийного срока. В течение этого времени мы гарантируем бесплатную замену любой части машины, если они стали непригодны к использованию в результате доказуемых

ошибок в применяемых материалах или при изготовлении. На части машины, которые мы не изготавливаем сами, мы предоставляем гарантии в той мере, насколько нас касаются рекламационные претензии к изготовителям. Расходы по замене деталей несет покупатель. Претензии на расторжение договора купли-продажи, штрафы и прочие требования о возмещении ущерба исключаются.

#### Garantie BE-VLG

Zichtbare gebreken moeten binnen 8 dagen na ontvangst van de goederen worden gemeld, anders verliest de koper elk recht op aanspraak voor dergelijke gebreken. Bij een juiste behandeling van onze machines en gedurende de wettelijke garantietermijn vanaf de aflevering bieden wij garantie door elk machineonderdeel, dat tijdens deze periode door materiaal- of productiefouten

onbruikbaar zou worden, gratis te vervangen. Voor onderdelen die wij niet zelf produceren, bieden wij enkel garantie in de mate die de toeleveranciers ons bieden. De kosten voor de plaatsing van de nieuwe onderdelen draagt de koper. Aansprakelijk voor wijzigingen, waardevermindering en overige schadeloosstelling zijn uitgesloten.

#### Garanti DK

Åbenlyse fejl og mangler skal anmeldes senest 8 dage efter modtagelsen afvaren; ellers mister køberen alle garantikrav i forbindelse med sådanne fejl og mangler. Vi yder garanti på vores maskiner, hvis disse håndteres korrekt, i hele den lovpligtige garantiperiode fra leveringsdatoen at regne i det omfang, at vi gratis udskifter enhver maskindel, der beviseligt er ubrugelig som

følge af materiale- eller produktionsfejl. For dele, som vi ikke selv fremstiller, yder vi kun garanti i det omfang, at vi kan rejse garantikrav over for underleverandørerne. Køberen opbeholder omkostningerne i forbindelse med montering af nye dele. Omstillings- og reduktionskrav samt andre erstatningskrav er udelukket.