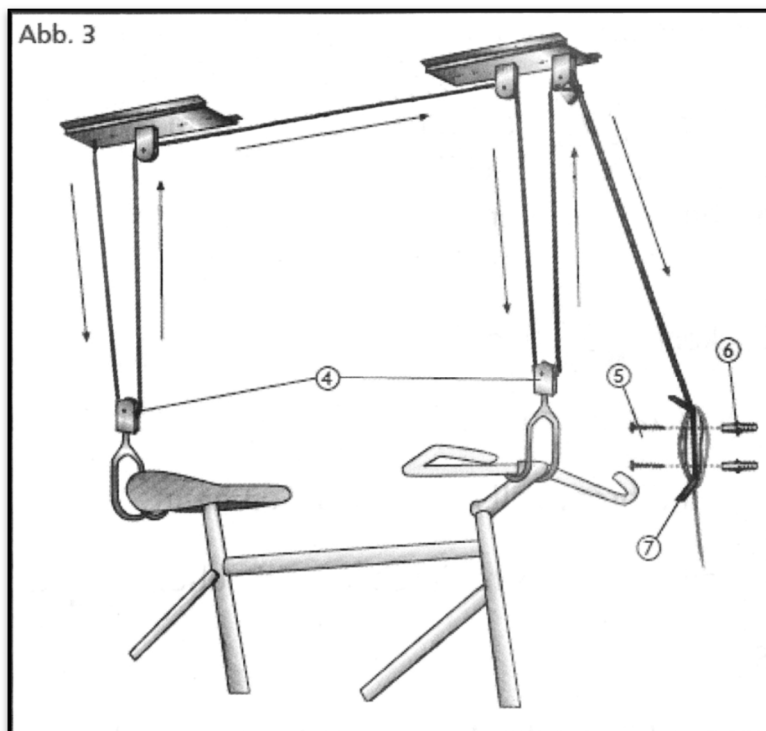
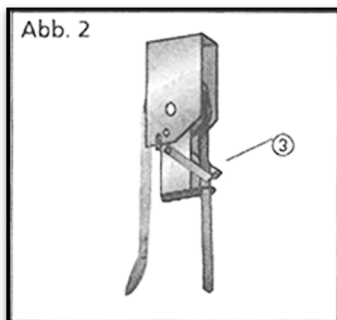
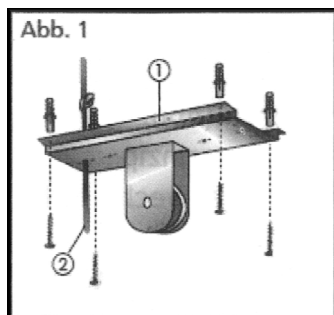


Upute za upotrebu držača za bicikle, tip 8092212



Prije upotrebe proizvoda pažljivo pročitajte ovu informativnu brošuru i sačuvajte ju čak i nakon sastavljanja za kasniju upotrebu ili u slučaju prosljeđivanja proizvoda.

Sadržaj paketa:

- 1 zidni držač za najlonsko uže
- 2 stropna nosača
- 2 pričvrstne kuke (za sjedalo i upravljač)
- 1 najlonsko uže
- 10 vijaka i tipli.

Za ugradnju su potrebni i:

- zidarsko svrdlo (8 mm)
- bušilica
- sklopivo ravnalo ili mjerna traka
- odvijač za vijke s križnom glavom.

Ugradnja proizvoda:

1. Izmjerite udaljenost između sjedala i upravljača.
2. Prenesite dimenzije na planiranu točku pričvršćenja.
3. Izbušite rupe i umetnite tiple (prije toga provjerite ima li vodova na mjestima bušenja).
4. Kraj najlonskog užeta vežite u stabilan dvostruki čvor, a zatim uže provucite kroz stražnji stropni nosač (slika 1.).
5. Pričvrstite stropni nosač pomoću isporučених vijaka (slika 1.).
6. Sada spojite kompletnu konstrukciju sajlom po principu remenice.
Provucite najlonsko uže, počevši od stropnog nosača, naizmjenično kroz remenice (slika 3.).
7. Provucite najlonsko uže kroz sigurnosni uređaj stropnog nosača (slika 2.).
8. Prije puštanja stropnog nosača u rad potrebno je provjeriti jesu li svi vijci zategnuti.
9. Pričvrstite zidni držač. Da biste to učinili, pričvrstite bicikl najlonskim užetom i označite položaj zidnog držača, a zatim ga učvrstite vijcima.
10. Nakon dovršetka sastavljanja ponovno provjerite jesu li svi vijci zategnuti.

Pažnja: Pomoću stropnog nosača za bicikl podignite najviše 20 kg!

Pazite da vam najlonsko uže ne isklizne prebrzo iz ruku. To može dovesti do opekline ili ogrebotina.

Ako vam uže isklizne iz ruke pri podizanju ili spuštanju bicikla, brzi prolaz užeta otpustit će kočnicu i zaustaviti uže.

Osobe se ne smiju nalaziti ispod obješenog tereta! Ispuštanje bicikla može uzrokovati ozbiljne ozljede! Prije upravljanja uređajem uvijek provjerite jesu li pričvrstne kuke čvrsto namještene!

Odmah zamijenite oštećenu najlonsku užad!

Održavanje: Podmažite valjke u pravilnim vremenskim razmacima. Metalne dijelove čistite samo vlažnom krpom.

Odlaganje: Pojedinačne dijelove i ambalažu odložite u skladu s važećim propisima.

Servis:

suki.international GmbH
Suki-Straße 1
D-54526 Landscheid
Telefon: +49 6575 – 71 0
www.suki.com

Verzija 01, Zadnja izmjena 20. lipnja 2013.