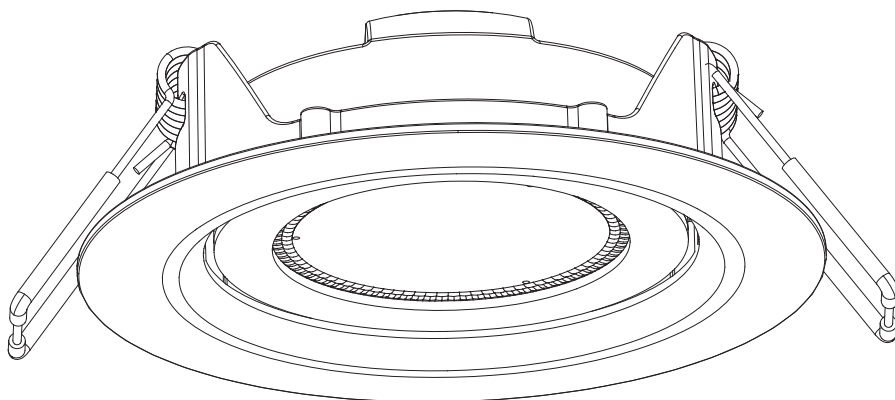


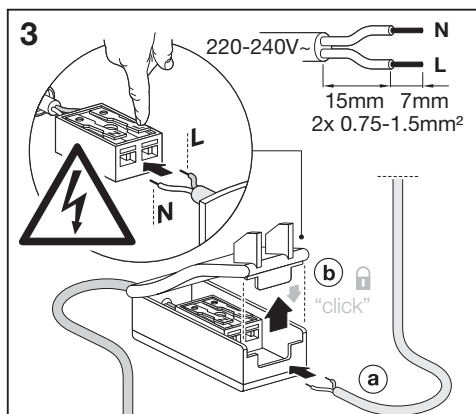
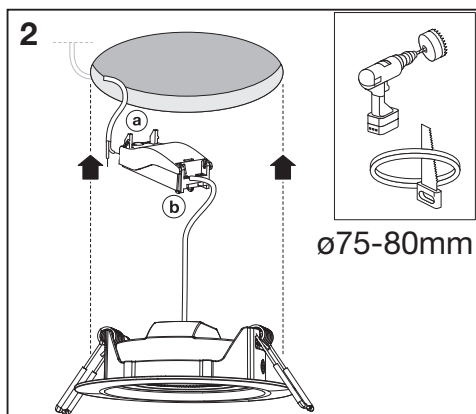
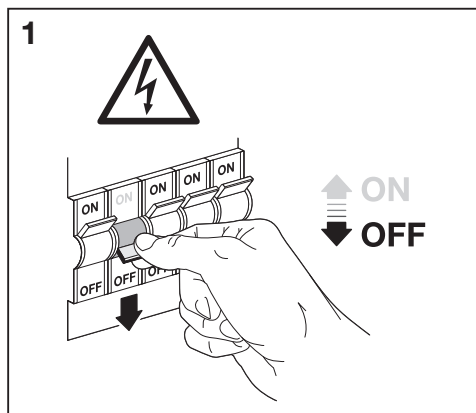
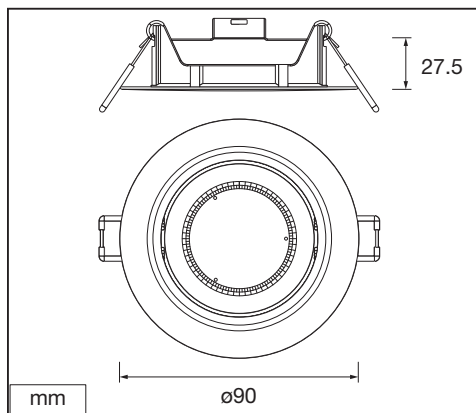
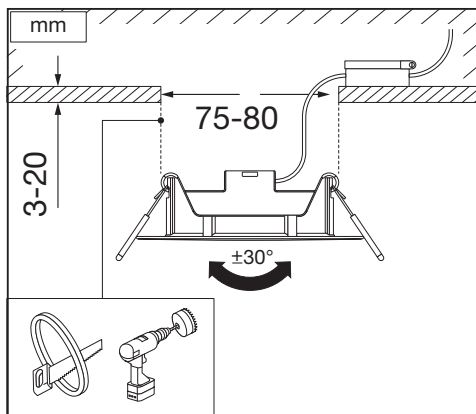
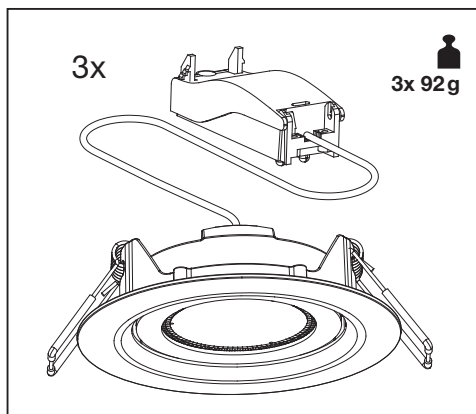
SPOT SET ADJ SIMPLE DIM





LEDVANCE






























| | EAN | W | lm Light Source | lm Output | K | ⊖ (°C) | V~ | mA | Hz | ▽ (°) | 🖱️ |
|--|---------------|-----------|-----------------------|--------------|------|---------------|-------------|----|-------|-------|--------|
| SP SETADJSIMPLEDIM 3X4.9W827 240VBN | 4058075617766 | 3x 4.9 | 3x 470 | 3x 380 | 2700 | -20... +40 | 220- 240 | 38 | 50/60 | 30 | 100000 |
| SP SETADJSIMPLEDIM 3X4.9W827 240VWT | 4058075617780 | 3x 4.9 | 3x 470 | 3x 400 | 2700 | -20... +40 | 220- 240 | 38 | 50/60 | 30 | 100000 |

SPOT SET ADJ SIMPLE DIM



| | | | |  | |
|--|---------------|---|---|---|------------------------|
| | EAN | n |  |  QR code | ENERGY * X = |
| SP SETADJSIMPLEDIM 3X4.9W827 240VBN | 4058075617766 | 1 | AC34687 |  | E |
| SP SETADJSIMPLEDIM 3X4.9W827 240VWT | 4058075617780 | 1 | | | |

*  Dieses Produkt enthält eine Lichtquelle der Energieeffizienzklasse <X>.  This product contains a light source of energy efficiency class <X>.  Ce produit contient une source lumineuse de classe d'efficacité énergétique <X>.  Questo prodotto contiene una sorgente luminosa di classe di efficienza energetica <X>.  Este producto contiene una fuente luminosa de la clase de eficiencia energética <X>.  Este produto contém uma fonte de luz da classe de eficiência energética <X>.  Το προϊόν αυτό περιέχει φωτεινή πηγή της τάξης ενεργειακής απόδοσης <X>.  Dit product bevat een lichtbron van energie-efficiëntieklasse <X>.  Denna produkt innehåller en ljuskälla med energieffektivitetsklass <X>.  Tämä tuote sisältää valonlähteen, jonka energiatehokkuusluokka on <X>.  Dette produktet indeholder en lyskilde med energieffektivitetsklasse <X>.  Tento výrobek obsahuje světlý zdroj s třídou energetické účinnosti <X>.  Данный продукт содержит энергосберегающий источник света (класса <X>).  Ez a termék egy <X> energiatékonysági osztályú fényforrást tartalmaz.  Ten produkt zawiera źródło światła o klasie efektywności energetycznej <X>.  Tento výrobok obsahuje svetelný zdroj triedy energetickej účinnosti <X>.  Ta izdelek vsebuje svetlobni vir razreda enerjske učinkovitosti <X>.  Bu ürün, enerji verimliliği sınıfında bir ışık kaynağı içerir <X>.  Ovaj proizvod sadrži izvora svetlosti klase energetske učinkovitosti <X>.  Acest produs conține o sursă de lumină cu clasa de eficiență energetică <X>.  Този продукт включва светлинен източник с клас на енергийна ефективност <X>.  Toode sisaldab energiatõhususe klassi <X> valgusallikat.  Šiame gaminyje yra šviesos šaltinis, kurio energijos vartojimo efektyvumo klasė <X>.  Ši s ražojums satur gaismas avotu, kura energoefektivitātes klase ir <X>.  Ovaj proizvod sadrži izvor svetlosti klase energetske efikasnosti <X>.  Цей виріб містить джерело світла класу енергоефективності <X>.  Бул өнімде <X> энергия тиімділігі класының жарық көзі бар.



C10449057
G11179480
30.10.2023



LEDVANCE GmbH
Steinerne Furt 62
86167 Augsburg, Germany
www.ledvance.com

Points de collecte sur www.quefairedemesdechets.fr