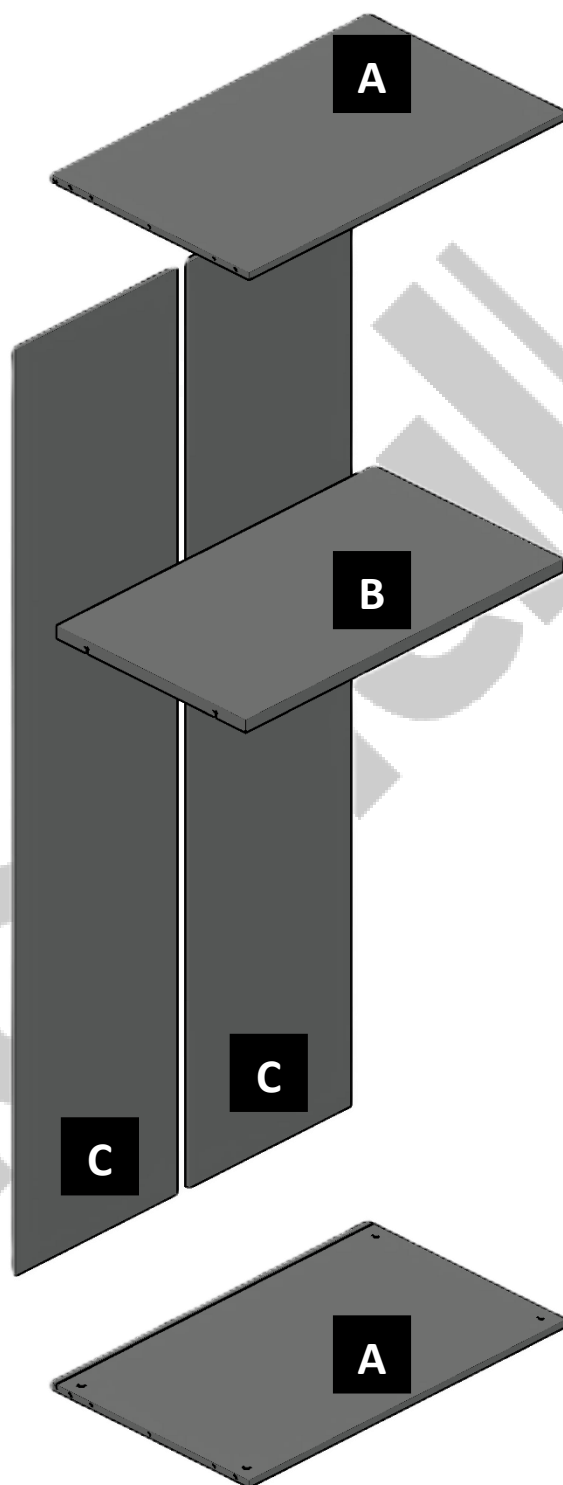


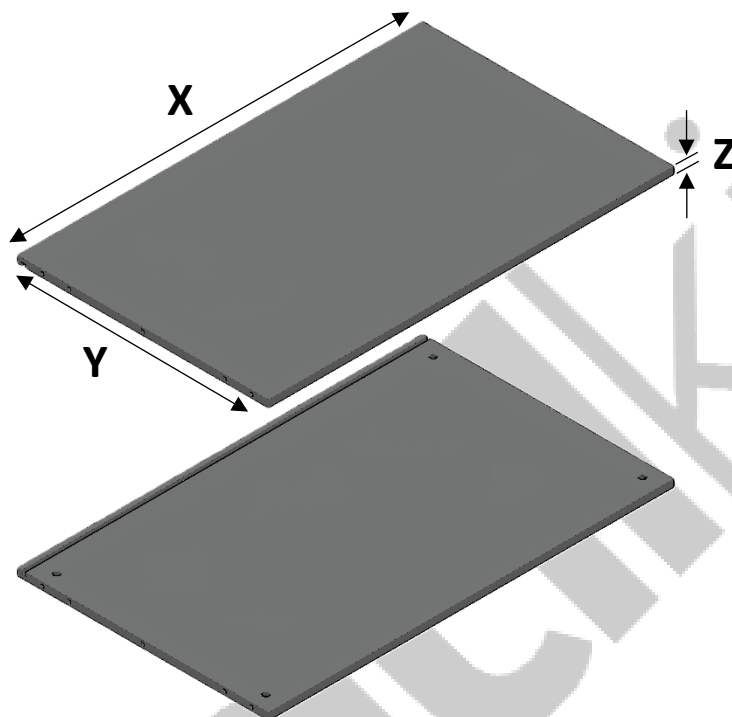
PACK 2/2 MODULAR ABATIBLE



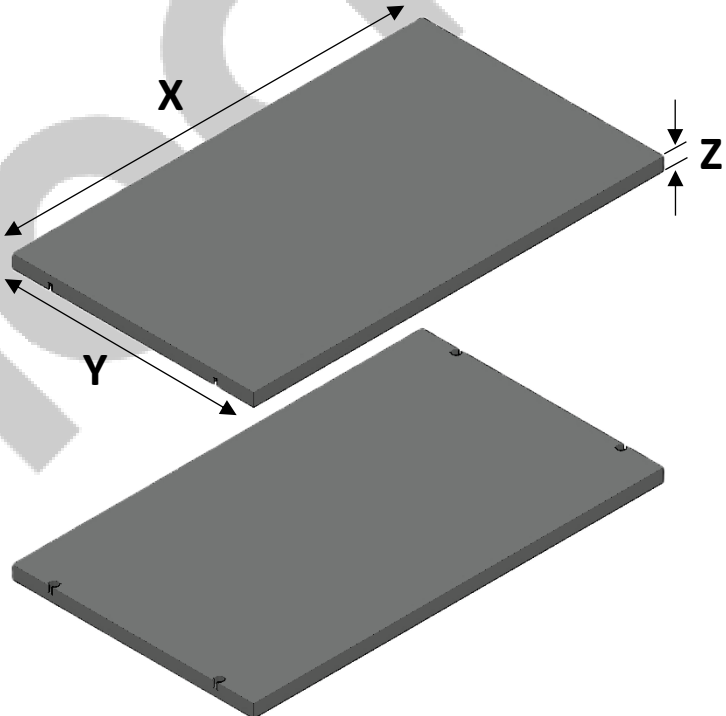


PACK 2/2 MODULAR ABATIBLE

A

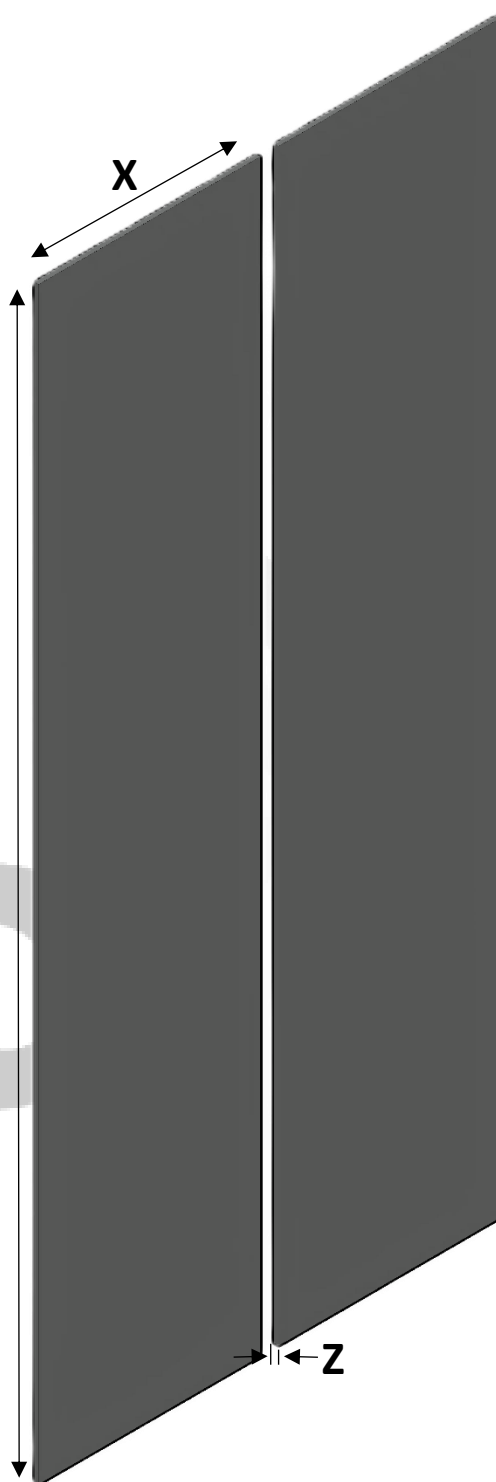


B



PACK 2/2 MODULAR ABATIBLE

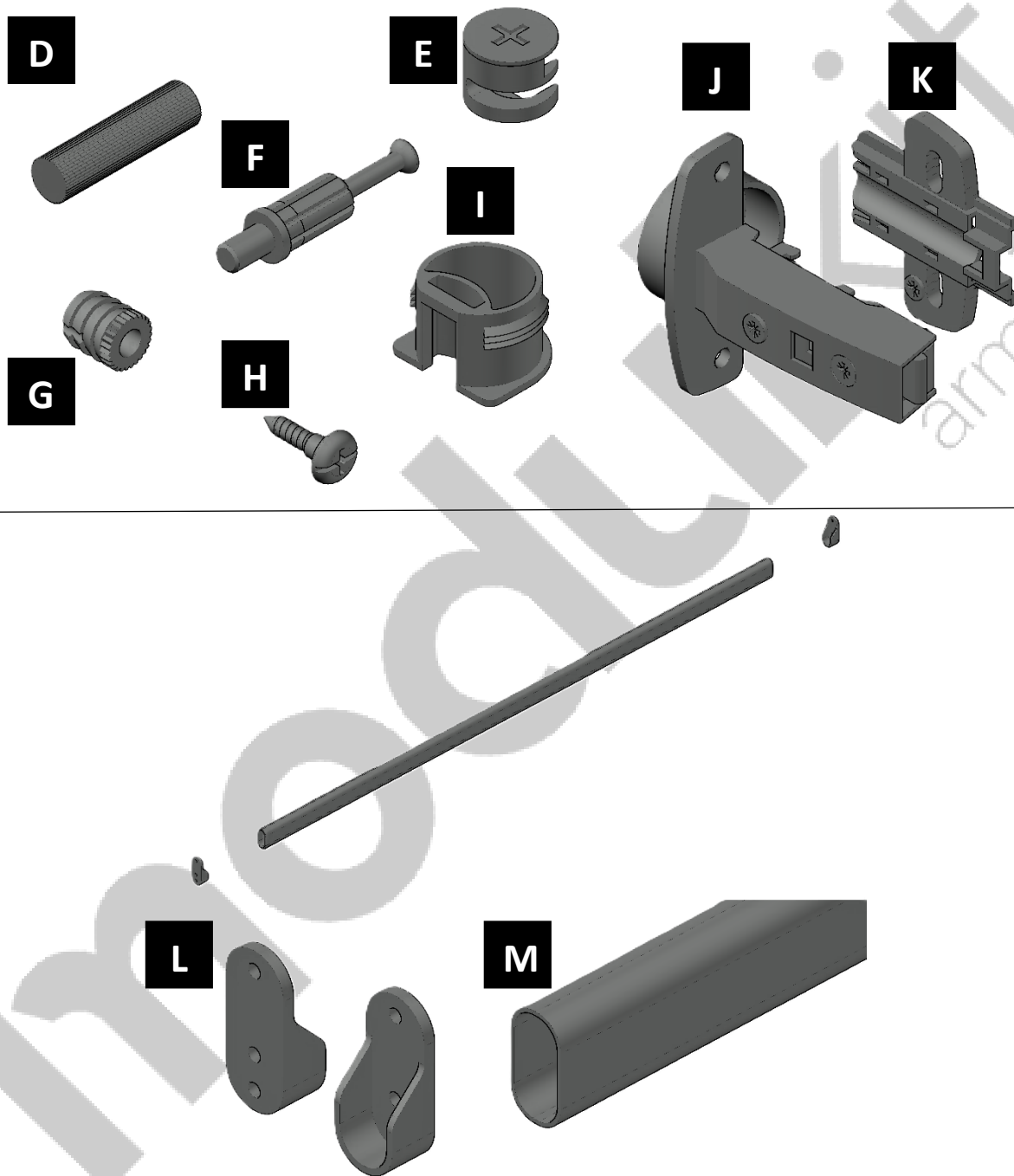
C

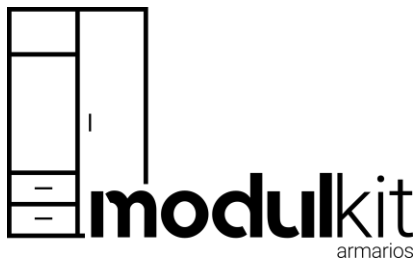


Ctra. Madrid-Albacete, km 78 – 45310 Villatobas (Toledo)

Tel. 925 152 027 • comercial@modulkitarmarios.com • www.modulkitarmarios.com

PACK 2/2 MODULAR ABATIBLE





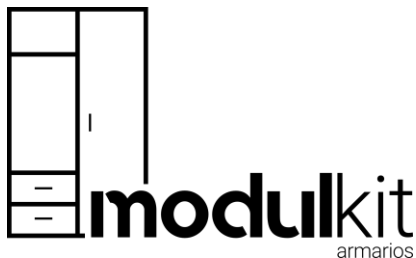
FICHA TÉCNICA

PACK 2/2 MODULAR ABATIBLE

Características técnicas

Código	Modular	Pieza	Medidas (mm)			Unidades
			X	Y	Z	
8437027320286	400	A	368	600	16	2
		B	368	570	30	1
		C	2302	382	10	1
		D	-	-	-	12
		E	-	-	-	4
		F	-	-	-	4
		G	-	-	-	4
		H	-	-	-	4
		I	-	-	-	4
		J	-	-	-	4
		K	-	-	-	4
		L	-	-	-	2
		M	360	30	15	1

Código	Modular	Pieza	Medidas (mm)			Unidades
			X	Y	Z	
8437027320293	500	A	468	600	16	2
		B	468	570	30	1
		C	2302	482	10	1
		D	-	-	-	12
		E	-	-	-	4
		F	-	-	-	4
		G	-	-	-	4
		H	-	-	-	4
		I	-	-	-	4
		J	-	-	-	4
		K	-	-	-	4
		L	-	-	-	2
		M	460	30	15	1



FICHA TÉCNICA

PACK 2/2 MODULAR ABATIBLE

Código	Modular	Pieza	Medidas (mm)			Unidades
			X	Y	Z	
8437027320439	600	A	568	600	16	2
		B	568	570	30	1
		C	2302	582	10	1
		D	-	-	-	12
		E	-	-	-	4
		F	-	-	-	4
		G	-	-	-	4
		H	-	-	-	4
		I	-	-	-	4
		J	-	-	-	4
		K	-	-	-	4
		L	-	-	-	2
		M	560	30	15	1

Código	Modular	Pieza	Medidas (mm)			Unidades
			X	Y	Z	
8437027320309	800	A	768	600	16	2
		B	768	570	30	1
		C	2302	391	10	2
		D	-	-	-	12
		E	-	-	-	4
		F	-	-	-	4
		G	-	-	-	4
		H	-	-	-	4
		I	-	-	-	4
		J	-	-	-	8
		K	-	-	-	8
		L	-	-	-	2
		M	760	30	15	1

Ctra. Madrid-Albacete, km 78 – 45310 Villatobas (Toledo)

Tel. 925 152 027 • comercial@modulkitarmarios.com • www.modulkitarmarios.com

PACK 2/2 MODULAR ABATIBLE

Código	Modular	Pieza	Medidas (mm)			Unidades
			X	Y	Z	
8437027320316	1000	A	968	600	16	2
		B	968	570	30	1
		C	2302	491	10	2
		D	-	-	-	12
		E	-	-	-	4
		F	-	-	-	4
		G	-	-	-	4
		H	-	-	-	4
		I	-	-	-	4
		J	-	-	-	8
		K	-	-	-	8
		L	-	-	-	2
		M	960	30	15	1

Código	Modular	Pieza	Medidas (mm)			Unidades
			X	Y	Z	
8437027320446	1200	A	1168	600	16	2
		B	1168	570	30	1
		C	2302	591	10	2
		D	-	-	-	12
		E	-	-	-	4
		F	-	-	-	4
		G	-	-	-	4
		H	-	-	-	4
		I	-	-	-	4
		J	-	-	-	8
		K	-	-	-	8
		L	-	-	-	2
		M	1160	30	15	1

PACK 2/2 MODULAR ABATIBLE

Soporte

Tablero aglomerado de partículas multicapa

- **Espesor:** 10/16/30 mm .
- **Cara y contracara:** Recubiertas en melamina decorativa con acabado textil cactus Cottone.
- **Canto:** PVC textil de 0,4 mm adherido mediante cola termofusible granulada a base de copolímero EVA para grosores de 16 y 30 mm. Grosor de 10 mm sin recubrir.
- **Características físico-mecánicas:** Ver tablas a continuación.

Piezas de 10 mm de espesor	Unidad	Valor
Resistencia a la flexión	N/mm ²	13
Módulo de elasticidad en flexión	N/mm ²	1800
Tracción perpendicular	N/mm ²	0,40
Tracción superficial	N/mm ²	0,8
Densidad	Kg/m ³	650-700
Humedad	%	5-13
Contenido en formaldehído	Clase	Clase E1 (≤ 8 mg/100 g de tablero seco)
Hinchamiento en grosor (24 horas en agua)	%	≤ 10
Reacción al fuego	Clase	D-s2, d0

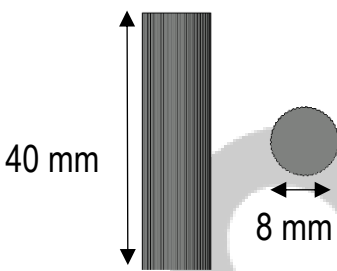
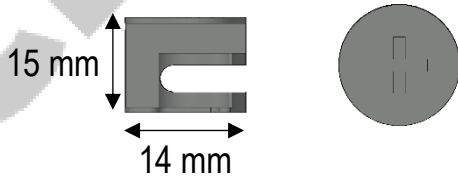
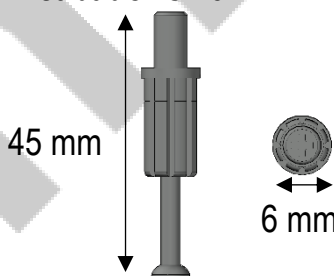
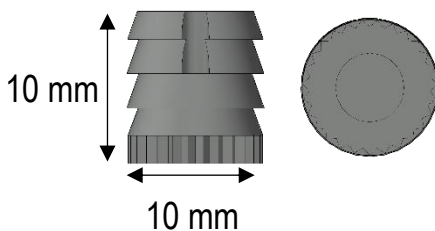
Piezas de 16 mm de espesor	Unidad	Valor
Resistencia a la flexión	N/mm ²	13
Módulo de elasticidad en flexión	N/mm ²	1600
Tracción perpendicular	N/mm ²	0,35
Tracción superficial	N/mm ²	0,8
Densidad	Kg/m ³	630-650
Humedad	%	5-13
Contenido en formaldehído	Clase	Clase E1 (≤ 8 mg/100 g de tablero seco)
Hinchamiento en grosor (24 horas en agua)	%	≤ 10
Reacción al fuego	Clase	D-s2, d0

Ctra. Madrid-Albacete, km 78 – 45310 Villatobas (Toledo)

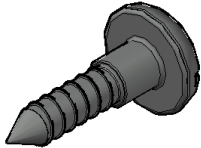
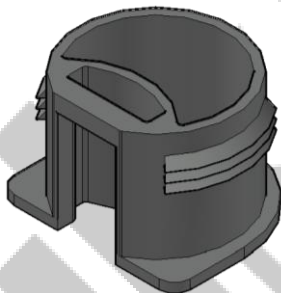
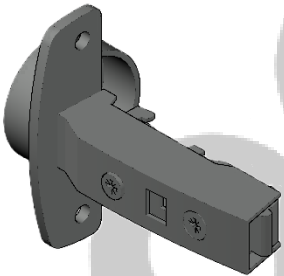
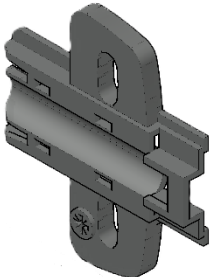
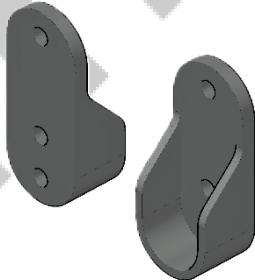
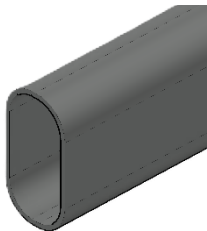
Tel. 925 152 027 · comercial@modulkitarmarios.com · www.modulkitarmarios.com

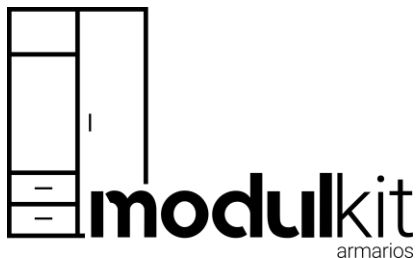
PACK 2/2 MODULAR ABATIBLE

Piezas de 30 mm de espesor	Unidad	Valor
Resistencia a la flexión	N/mm ²	10
Módulo de elasticidad en flexión	N/mm ²	1350
Tracción perpendicular	N/mm ²	0,25
Tracción superficial	N/mm ²	0,8
Densidad	Kg/m ³	600-630
Humedad	%	5-13
Contenido en formaldehído	Clase	Clase E1 (≤ 8 mg/100 g de tablero seco)
Hinchamiento en grosor (24 horas en agua)	%	≤ 10
Reacción al fuego	Clase	D-s2, d0

<p>D. Espiga</p> <p>Material: Madera Acabado: Haya</p>  <p>40 mm 8 mm</p>	<p>E. Excéntrica</p> <p>Material: Acero Acabado: Níquel</p>  <p>15 mm 14 mm</p>
<p>F. Perno rosca madera</p> <p>Material: Acero Acabado: Cinc</p>  <p>45 mm 6 mm</p>	<p>G. Taco expansión</p> <p>Material: Nylon Acabado: Blanco</p>  <p>10 mm 10 mm</p>

PACK 2/2 MODULAR ABATIBLE

<p>H. Enganche / tornillo rosca madera</p> <p>Material: Zinc Acabado: Zinc</p> 	<p>I. Casquillo clock</p> <p>Material: ABS niquelado Acabado: Negro/Níquel</p> 
<p>J. Bisagra cazoleta recta con retenedor y regulación 3D</p> <p>Material: Acero Acabado: Niquelado</p> 	<p>K. Base bisagra</p> <p>Material: Acero Acabado: Niquelado</p> 
<p>L. Casquillo</p> <p>Material: Zamak Acabado: Cromo RAL 9006</p> 	<p>M. Barra colgar</p> <p>Material: Aleación AlMgSi 0.5 F25 (6063-T66) Acabado: Anodizado plata</p> 



FICHA TÉCNICA

PACK 2/2 MODULAR ABATIBLE

Condiciones de almacenamiento y manipulación

Apto para utilización no estructural (sin soportar cargas) en ambientes secos donde solo se supere una humedad relativa del 65% durante algunas semanas al año.

Debe protegerse contra la humedad y almacenarse sobre una superficie plana, evitando el contacto directo con el suelo y el agua, manteniendo las distancias entre rastreles con que se suministra el embalaje para evitar hinchamientos, curvaturas y deformaciones.

Diversos factores tales como los cambios bruscos de temperatura o humedad, o unas condiciones de apilado inadecuadas en los almacenes pueden provocar deformaciones y curvaturas irreversibles.

PACK 2/2 MODULAR ABATIBLE

Recomendaciones

- **Almacenamiento**

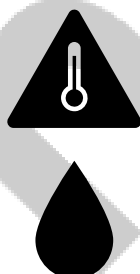


Para preservar la integridad del material, es fundamental mantener los soportes de almacenamiento suministrados en posición horizontal y uniforme. No se debe colocar el material directamente sobre el suelo. Se recomienda apilar un máximo de cuatro paquetes para evitar una carga excesiva. Es crucial alinear los soportes entre los diferentes paquetes para garantizar una distribución uniforme del peso y prevenir deformaciones.

Es importante mantener el área de almacenamiento limpia, seca y libre de polvo. Se debe evitar la exposición del material a temperaturas extremas o cambios bruscos de temperatura. No se debe colocar objetos pesados sobre el material.

Al seguir estas recomendaciones, se asegura la correcta conservación del material y se minimiza el riesgo de daños.

- **Condiciones de almacenamiento**



Se debe evitar la exposición prolongada del producto a la luz directa del sol, ya que puede afectar a sus propiedades y degradarlo con el tiempo.

La temperatura ideal para almacenar el producto se encuentra entre 10° C y 30° C. Temperaturas fuera de este rango pueden afectar negativamente a la calidad del producto

La humedad relativa de almacenamiento ideal se encuentra entre 30% y 65%. Una humedad excesiva o baja puede afectar a las propiedades del producto y provocar su deterioro.

PACK 2/2 MODULAR ABATIBLE

- **Manipulación**



Es fundamental realizar el paletizado o apilado del producto sin que las piezas rocen entre sí. Esto evita daños en las superficies y posibles deformaciones.

- **Embalaje**



El poseedor final del producto es responsable de la correcta gestión ambiental del envase una vez que este haya sido desprovisto de su embalaje inicial. Esta responsabilidad se establece en el artículo 18.1 del Real Decreto 782/1998 del 30 de abril.

- **Uso y limpieza**



Se recomienda utilizar agua jabonosa para la limpieza del producto. Este método es efectivo para eliminar la suciedad y las manchas sin dañar la superficie del producto.

Se debe evitar la utilización de productos químicos y/o abrasivos para la limpieza del producto. Estos productos pueden dañar la superficie del producto y provocar su degradación.