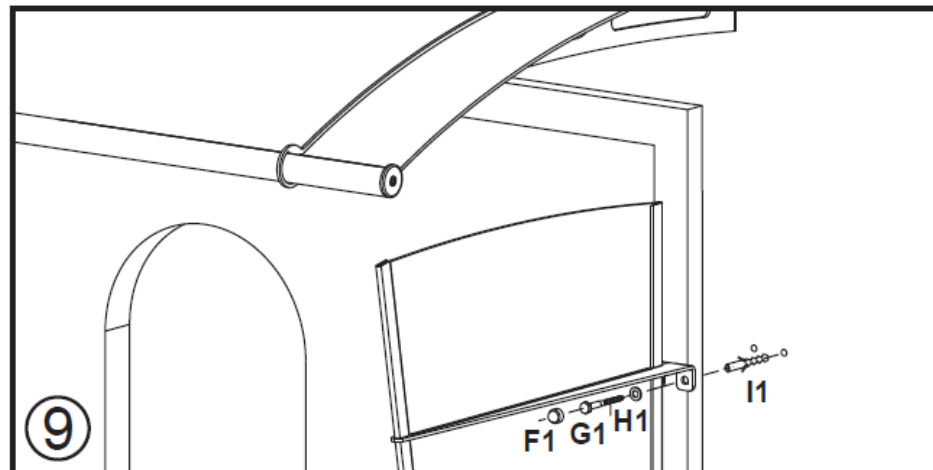
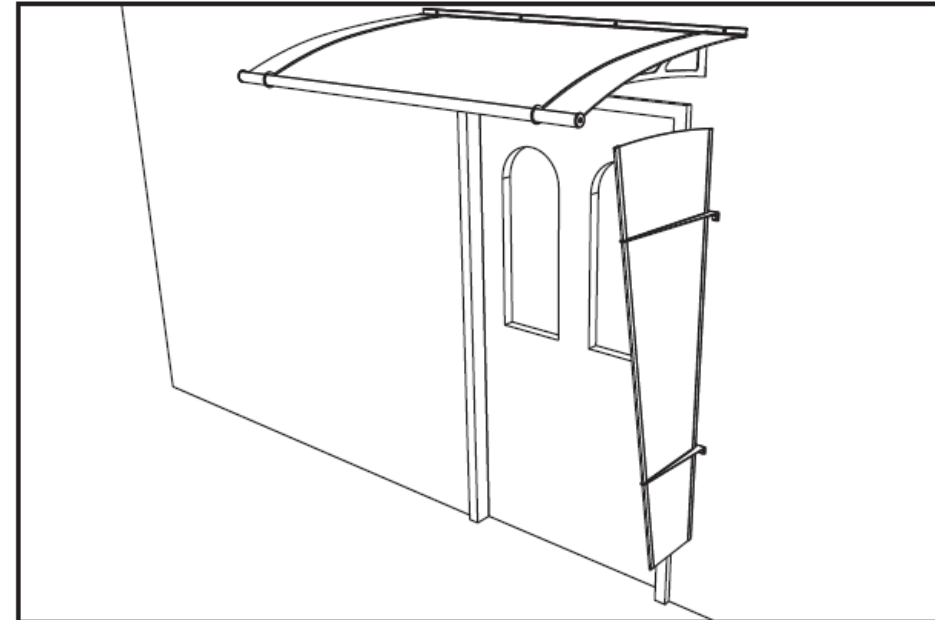
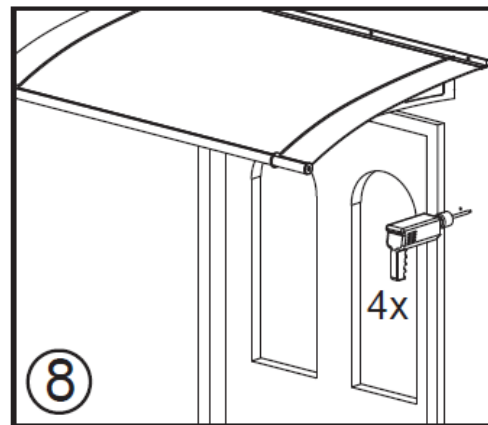
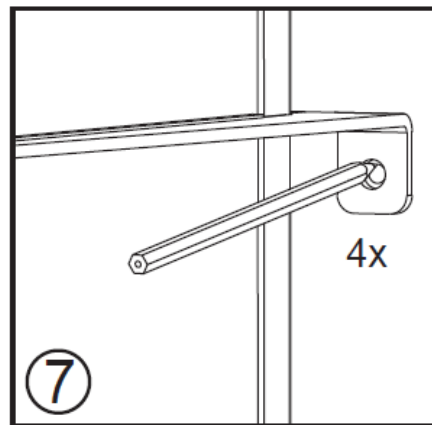
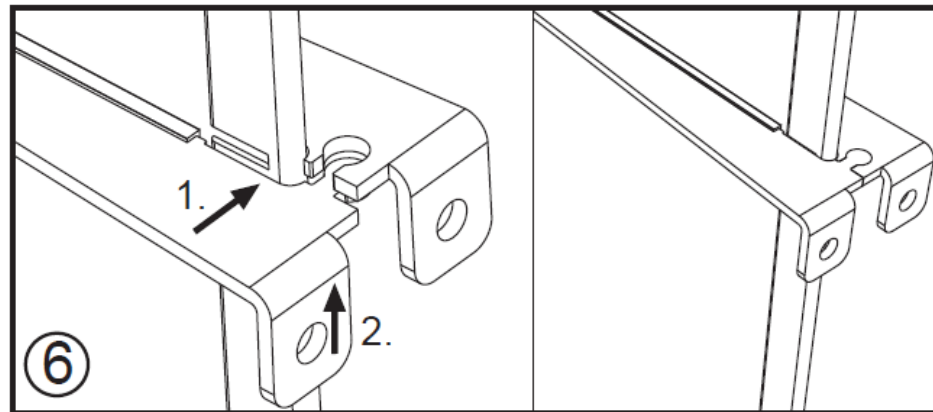


**gutta**<sup>®</sup>

**Seitenblende PT/L + PT/XL**

32x62x167 cm / 55x85x167 cm



**Achtung!**

Vor Montage der Blende Beschaffenheit Ihres Mauerwerks überprüfen, ggf. müssen andere Schrauben u. Dübel (z.B. Hohlraumdübel o. ä.), als im beigefügten Montage-Set verwendet werden.

**Reinigungshinweis:**

Acrylglas und Metall nicht mit lösungsmittelhaltigen oder scheuernden Reinigungsmittel bearbeiten. Verwenden Sie nur eine milde Seifenlauge mit einem weichen, nicht scheuernden Tuch.

[www.gutta.com](http://www.gutta.com)

A1		1x
B1		1x
C1		1x
D1		2x
E1		2x
F1		4x
G1	DIN 571 8x50	4x
H1		4x
I1		4x

**Bohrabstände**  
(Mitte Loch zu Mitte Loch)

