

- Ⓚ
- ⒼⒷ
- Ⓕ
- Ⓘ
- ⓃⓁ

Typ. B - Vordach Seitenblende

Canopy Side panels

Partie latérale pour les auvents

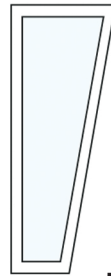
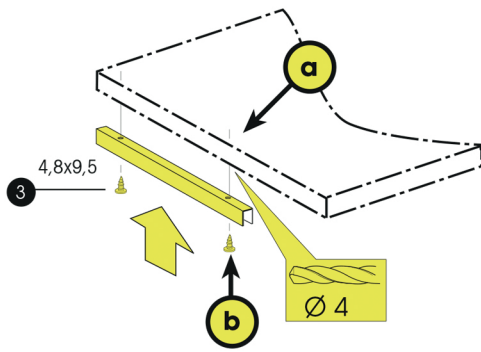
Tettuccio Pannelli laterali

Zijpaneel van de voordeurluifel

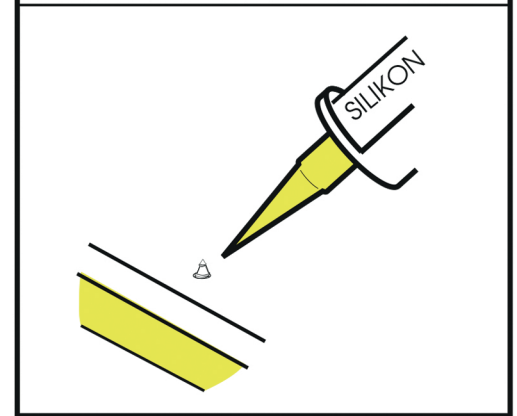
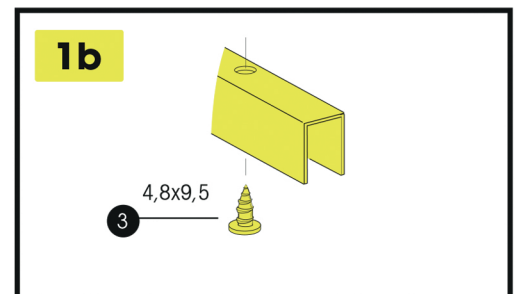
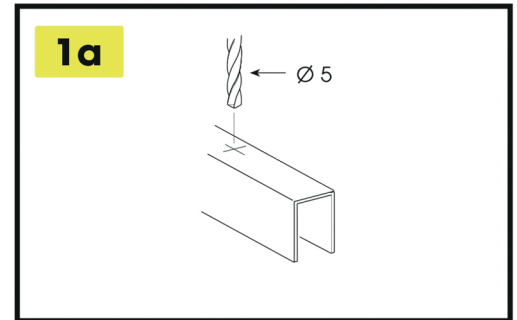
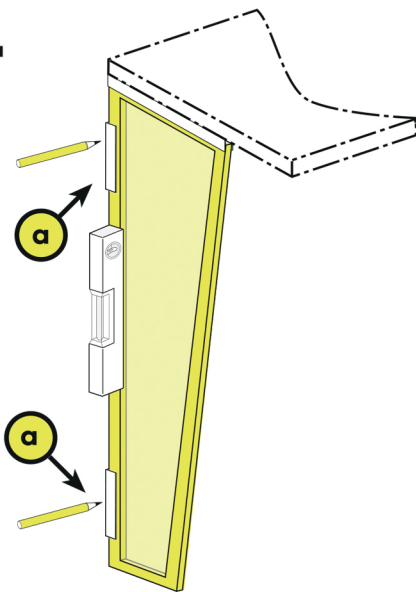
Artikel-Nr.:

7220133	7220163	7220195
7220136	7220166	7220198
7220139	7220183	7220201
7220142	7220186	7220204
7220145		

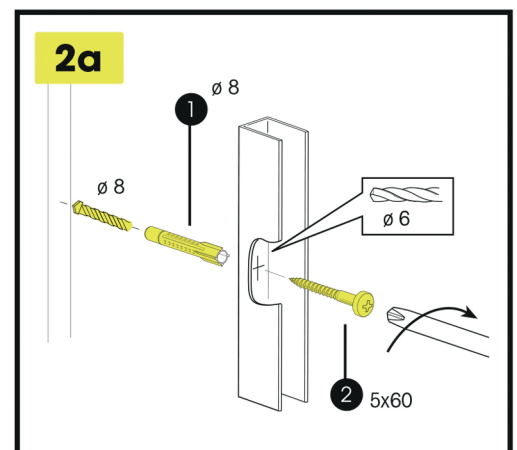
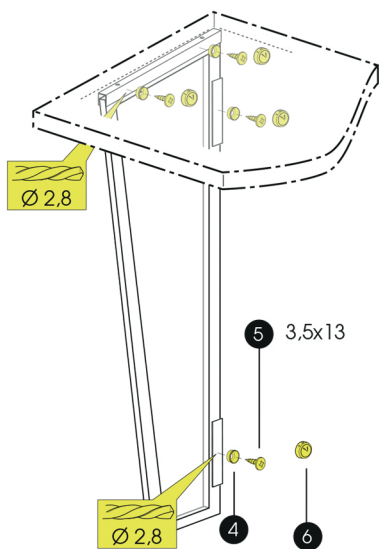
1.


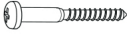






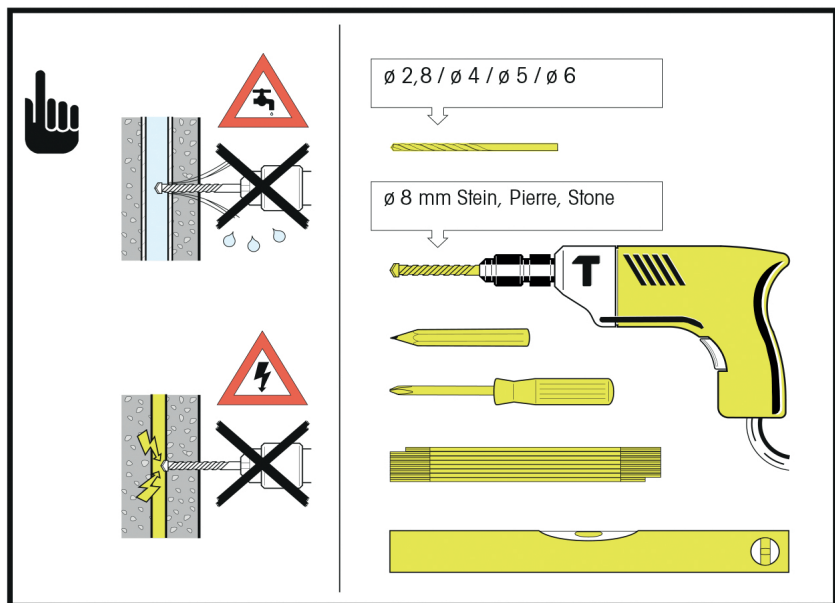
2.



3.



	Bezeichnung	Stück
1	 ø 8	2x
2	 5x60	2x
3	 4,8x9,5	2x
4	 Rosette	4x
5	 3,5x13	4x
6	 Abdeckkappe	4x



D WICHTIGE HINWEISE!

Die Befestigungsmittel sind der jeweiligen Beschaffenheit der Wand anzupassen. Eine ausreichende Befestigung ist zu gewährleisten.

GB IMPORTANT RECOMMENDATIONS!

The canopy fastenings must be suited in each case to the particular construction of the Accumulated snow and ice should be removed from the canopy

F RECOMMANDATIONS IMPORTANTES!

Les moyens de fixation sont à adapter selon la nature du mur. Une fixation sûre et suffisante est à garantir

I AVVISI IMPORTANTI!

I mezzi di fissaggio sono da adattarsi, di volta in volta, alla struttura del muro. La tettoia è da sgombrarsi se è maggiormente

NL BELANGRIJKE RICHTLIJNEN!

De bevestigingsmaterialen moeten aangepast worden aan de toestand van de muur. In ieder geval dient een sterke bevestiging gerealiseerd te worden

E ¡INDICACIONES IMPORTANTES!

El método de sujeción se tiene que acomodar a la condición de la pared. Una sujeción suficiente tiene que ser garantizada appesantita da neve o ghiaccio

PL WAŻNE WSKAZÓWKI !

Łączniki, którymi daszek zostanie przymocowany należy dostosować do rodzaju ściany. Należy zagwarantować odpowiednie mocowanie do ścian

RUS Важные указания!

Соединители, которыми козырёк будет прикреплён, следует приспособить к виду стенки. Следует обеспечить соответствующее крепление к стене

CZ DŮLEŽITÉ POKYNY!

Spojky, kterými bude stříška připevněna, přizpůsobte druhu stěny. Je třeba zaručit příslušné připevnění ke stěně

H FONTOS TUDNIVALÓKI!

A tető rögzítésére szolgáló csatlakozókat a fal fajtajának megfelelően kell kiválasztani. A kabin falhoz történő megfelelő rögzítését biztosítani kell

HR VAŽNE PREPORUKE !

Učvršćenje nadstrešnice mora u svim slučajevima biti s odgovarajućom konstrukcijom. Sakupljeni snijeg i led mora se ukloniti s nadstrešnice.

SK POMEMBNA NAVODILA!

Vijake za pritržitev nadstreška je treba prilagoditi za vsako posamezno konstrukcijo. Nakopičen sneg in led je treba odstraniti z nadstreška

SLO DÔLEŽITÉ ODPORÚČANIA

Mechanické úchytky markízy musíme voliť tak, aby sa hodili pre konkrétny typ konštrukcie budovy. Z povrchu markízy je treba odstrániť nahromadený sneh a ľad

FIN TÄRKEITÄ OHJEITA!

Kiinnitysvälineet on sopeutettava kyseisen seinän



Gutta Werke GmbH
Bau- und Heimwerkerprodukte
Bahnhofstraße 51-57 • D-77746 Schutterwald
Telefon 0781 6090 • Telefax 0781 6093200 • info@gutta.com

www.gutta.com



4 003412 103785

SCOBALIT
EST. 1953

Scobalitzwerk Wagner GmbH
Zürnkamp 27
D-21217 Seevetal-Meckelfeld
Telefon 040 2190210
Telefax 040 70011446
seevetal@scobalit.de

Scobalitzwerk Wagner GmbH
Fichtenstraße 18
D-56584 Anhausen
Telefon 02639 962570
Telefax 02639 962571
anhausen@scobalit.de

Scobalitzwerk Wagner GmbH
Hermann-Ilgen-Straße 7
D-04808 Wurzen
Telefon 03425 814708
Telefax 03425 814709
wurzen@scobalit.de

www.scobalit.de

Scobalitzwerk Wagner GmbH
Industriepark 3
D-97273 Kürnach
Telefon 09367 98440
Telefax 09367 984429
kuernach@scobalit.de

Scobalitzwerk Wagner GmbH
Bahnhofstraße 51-57
D-77746 Schutterwald
Telefon 0781-9907900
Telefax 0781-6093207
offenburg@scobalit.de