



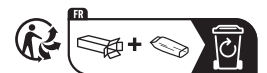
# HOW TO ASSEMBLE

## BALANCE™ 10ft / 3m SERIES









### IMPORTANT!








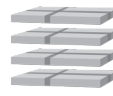

Please read these instructions carefully before starting assembly.  
Keep these instructions in a safe place for future reference.

[www.canopia.com](http://www.canopia.com)



AVAILABLE MODELS

10x12 / 3x3.7		10x16 / 3x5		10x20 / 3x6	
					
<b>PRIMARY UNIT</b> 10x12 / 3x3.7	<b>2 BOXES</b> 	<b>PRIMARY UNIT</b> 10x12 / 3x3.7	<b>2 BOXES</b> 	<b>PRIMARY UNIT</b> 10x12 / 3x3.7	<b>2 BOXES</b> 
		<b>1 EXT. UNIT</b> 10x4 / 3x1.2	<b>1 BOX</b> 	<b>2 EXT. UNIT</b> 10x4 / 3x1.2	<b>2 BOXES</b> 

10x24 / 3x7.2		10x28 / 3x8.5		10x32 / 3x9.6	
					
<b>PRIMARY UNIT</b> 10x12 / 3x3.7	<b>2 BOXES</b> 	<b>PRIMARY UNIT</b> 10x12 / 3x3.7	<b>2 BOXES</b> 	<b>PRIMARY UNIT</b> 10x12 / 3x3.7	<b>2 BOXES</b> 
<b>3 EXT. UNIT</b> 10x4 / 3x1.2	<b>3 BOXES</b> 	<b>4 EXT. UNIT</b> 10x4 / 3x1.2	<b>4 BOXES</b> 	<b>5 EXT. UNIT</b> 10x4 / 3x1.2	<b>5 BOXES</b> 

## HAVE A CONCERN? WE CAN HELP.

Before returning your purchase:

You didn't find what you  
were looking for?  
We can help at  
[canopia.shop/support](https://canopia.shop/support)

Still can't find what you  
are looking for?  
Please see next page for  
local customer care.

## HABEN SIE BEDENKEN? WIR KÖNNEN HELFEN.

Bevor Sie Ihren Kauf zurücksenden:

Haben Sie nicht gefunden,  
wonach Sie gesucht haben?  
Unter [canopia.shop/support](https://canopia.shop/support)  
können wir helfen.

Sie haben noch nicht  
gefunden wonach Sie suchen?  
Auf der nächsten Seite  
finden Sie den Kontakt zu  
unserem lokalen Kundendienst.

## TIENE ALGUNA INQUIETUD? PODEMOS AYUDARLE.

Antes de retornar su compra:

No encontró lo que  
estaba buscando?  
Podemos ayudarle en  
[canopia.shop/support](https://canopia.shop/support)

Aún no encontró lo que buscaba?  
Por favor vea en la siguiente  
página el Servicio Local al Cliente.

## UN SOUCI? UNE QUESTION? NOUS POUVONS VOUS AIDER.

Avant de renvoyer ce produit:

Vous n'avez pas trouvé  
ce que vous cherchez ?  
Nous pouvons vous aider sur  
[canopia.shop/support](https://canopia.shop/support)

Insatisfait/e ou sans réponse ?  
Merci de contacter notre Service  
Client local ci-dessous.



UK • IE	FR • BE • IT • NL • PT • ES
01302-380775	+33-169-791-094
DE • AT • LUX • LICH	US
+49-180-522-8778	877-627-8476
IL	CA
04-848-6800	905-5646007
AUS	AUS - Greenhouses only
1800-955-855	03-9544-6-999
ZA	NZ
011-397-7771	0800 800 880
SZ	GLOBAL CONTACT (Rest of World)
062-287-33-77	+972-4-848-6816

WE ARE  
HERE TO  
HELP

[canopia.com/contact-us](https://canopia.com/contact-us)



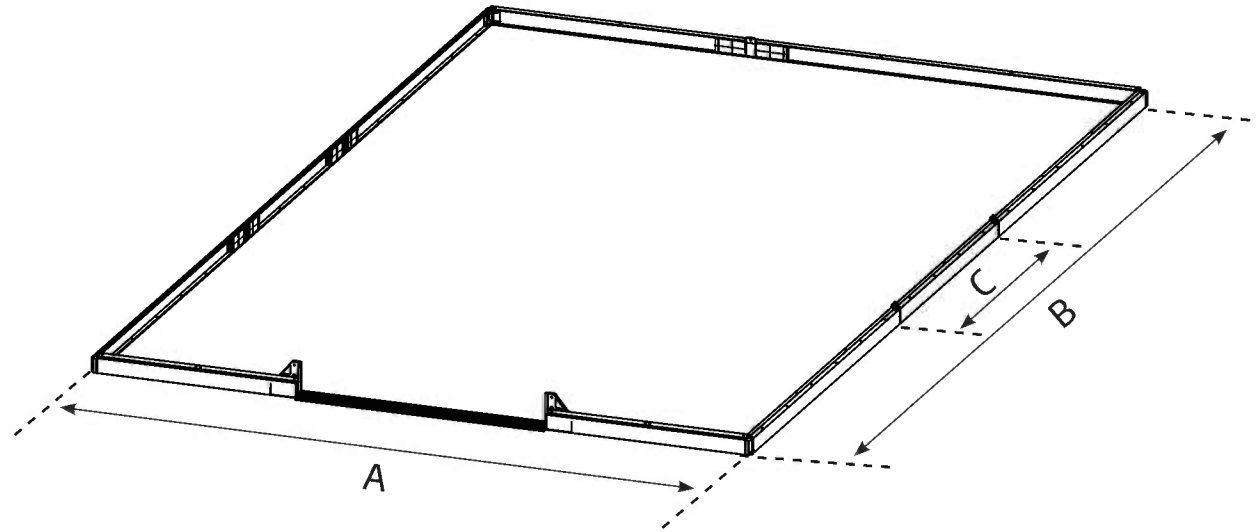
SCAN ME

CR • SL
0599-37-057   <a href="mailto:info@ms-viscom.com">info@ms-viscom.com</a>
DK
07-575 42 70   <a href="mailto:post@nshnordic.com">post@nshnordic.com</a>
CH • HU • SK
0493-523-523   <a href="mailto:servis@garland.cz">servis@garland.cz</a>
PL
Infolinia: 801-011-929   22-349-93-36 <a href="mailto:kontakt@ogrodosfera.pl">kontakt@ogrodosfera.pl</a>
CY
0224-971-13   <a href="mailto:alpaco@alpacodomica.com">alpaco@alpacodomica.com</a> <a href="http://www.alpacodomica.com">www.alpacodomica.com</a>

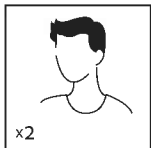
## BASE DIMENSIONS BALANCE SERIES

MODELS	WIDTH
10x12 / 3x3.7	A 304 cm / 10'
10x16 / 3x5	
10x20 / 3x6	
10x24 / 3x7.2	
10x28 / 3x8.5	
10x32 / 3x9.6	

LENGTH	EXTENSION UNITS	
B	366 cm / 12'	-
	484 cm / 16'	120 cm / 4' (x1)
	604 cm / 19'10"	120 cm / 4' (x2)
	724 cm / 23'9"	120 cm / 4' (x3)
	844 cm / 27'8"	120 cm / 4' (x4)
	964 cm / 31'7"	120 cm / 4' (x5)



## TOOLS & EQUIPMENT

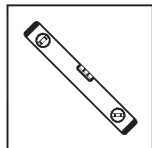


x2

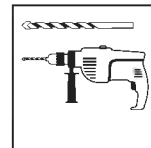
2 people needed



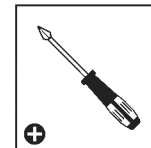
Work gloves



Spirit Level



Electric Drill  
With Drill Bit  
10 mm | 3/8"



Phillips head  
Screwdriver



Rubber  
Mallet



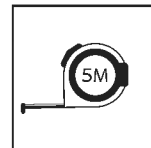
Wrench  
10 mm | 3/8"



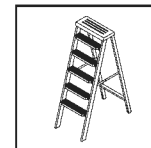
Lubricant  
Spray



Cordless drill  
Phillips head



Tape measure



Ladder

## SITE PREPARATION & FOUNDATION

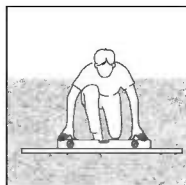
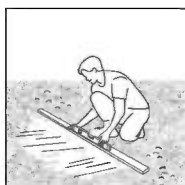
### A - PREPARE THE SITE

The product must be positioned and fixed on a flat level surface.

#### 1 - Clear the site



#### 2 - Level the ground

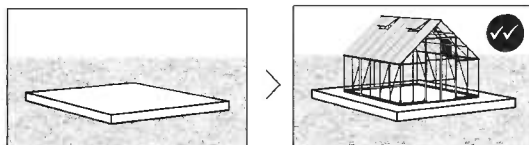


	A	1	2
FR	<b>PRÉPARER LE TERRAIN</b> Le produit doit être positionnée et fixée sur une surface plane	Déblayer le terrain	Niveler le sol
DE	<b>VORBEREITUNG DES UNTERGRUNDES</b> Das Produkt muss auf einem flachen Untergrund aufgestellt und befestigt werden.	Standort säubern	Untergrund ausgleichen und nivellieren
ES	<b>PREPARE EL SITIO</b> El producto debe colocarse y fijarse en una superficie plana y nivelada.	Limpie el sitio	Nivele el terreno
SV	<b>FÖRBEREDA OMRÅDET</b> Produkt måste placeras på en fast och plant underlag.	Rensa området	Platta marken
NN	<b>FORBERED OMRÅDET</b> Produkt må plasseres og festes på et flatt underlag.	Rydd området	Flat ut bakken
FI	<b>VALMISTELE RAKENNUSALUE</b> Pinnan on oltava täysin tasainen ja suora, ja perustan oltava kiinteä.	Raivaa rakennusalue	Tasoita maa
DA	<b>FORBERED OMRÅDET</b> Produkt skal placeres og opføres på en plan flade.	Ryd stedet	Gør jorden jævn
NL	<b>TERREIN VOORBEREIDEN</b> Het grondoppervlak moet perfect vlak en waterpas zijn.	Maak het terrein vrij	Egaliseer de grond
IT	<b>PREPARARE IL SITO</b> Il prodotto deve essere posizionato e fissato su una superficie piana	Sgombrare il sito	Livellare il terreno
SK	<b>PRIPRAVTE SI MIESTO</b> Výrobok musí byť postavený a upevnený na rovnom povrchu.	Vyčistite miesto	Vyrovnajte povrch
SL	<b>PRIPRAVITE LOKACIJO</b> Izdelek mora biti nameščen in pritrjen na ravno in ravno površino.	Očistite lokacijo	Poravnajte tla
ET	<b>VALMISTAGE ETTE MAATÜKK</b> Tootetuleb paigaldada ja kinnitada tasasele pinnale	Puhastage maatükk	Tasandage maapinda
HU	<b>TEREP ELŐKÉSZÍTÉSE</b> A termék építeni, egyenes vízszintes és felületen helyezze el.	Tisztítsa meg a területet	Egyengesse vízszintesre a talajt
PL	<b>PRZYGOTUJ MIEJSCE</b> Produkt musi być umieszczona i umocowana na płaskiej i równej powierzchni.	Oczyść miejsce	Wyrównaj podłoże
RU	<b>ПОДГОТОВЬТЕ ПЛОЩАДКУ</b> Продукт нужно расположить и зафиксировать на плоской ровной поверхности.	Очистите площадку	Выровняйте грунт
LAT	<b>SAGATAVOJIET VIETU</b> Produktu jānovieto un jānostiprina uz plakanas gludas virsmas.	Notīriet vietu	Nolīdziniet zemi
CS	<b>PŘIPRAVTE SI MÍSTO</b> Produkt musí být umístěn a upevněn na rovném povrchu	Vyčistěte místo	Vyrovnejte povrch
HR	<b>PRIPREMITE LOKACIJU</b> Proizvod mora biti postavljen i pričvršćen na ravnu površinu.	Očistite površinu	Poravnajte tlo
LIT	<b>PARUOŠKITE VIETĄ</b> Produktą reikia išlygiuoti ir įrengti ant plokščio bei lygaus paviršiaus.	Išvalykite vietą	Išlygiuokite pagrindą
BG	<b>ПОДГОТВЕТЕ МЯСТОТО</b> Продуктът трябва да бъде позициониран и фиксиран върху равна повърхност.	Почистете мястото	Изравнете повърхността
HE	<b>הכן את האתר</b> את המוצר יש להקים על קרקע יציבה ומפולסת בכדי שהוא יתפקד כראוי.	פנה את האתר	פלט את הקרקע

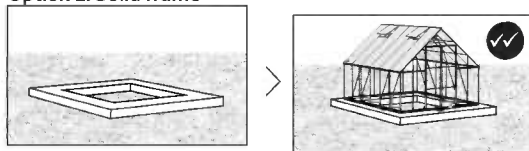
## B - CHOOSE YOUR FOUNDATION TYPE

For a foundation, we recommend using three material types :  
Concrete / Pressure treated wood / wood deck / Paver blocks

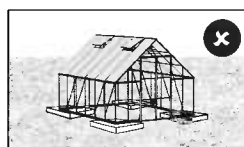
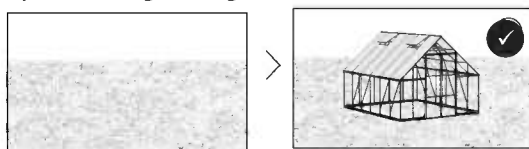
### Option 1: Solid foundation



### Option 2: Solid frame



### Option 3: Firm ground / grass



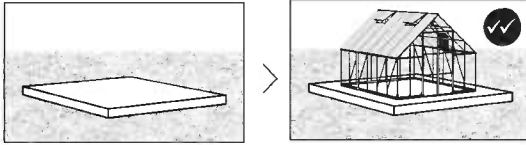
\* The size of the product displayed is for illustration purposes only and may not reflect the size of your product.

	B	Option 1	Option 2	Option 3
FR	<p><b>CHOISIR VOTRE TYPE DE FONDATION</b> Pour la fondation, nous recommandons d'utiliser trois types de matériaux : Béton / Bois traité sous pression / plancher en bois / Blocs de pavés * La taille du produit affichée ici est uniquement à titre d'illustration et ne reflète pas forcément la taille de votre produit.</p>	Une fondation solide	Un cadre rigide	Terre / pelouse ferme
DE	<p><b>FUNDAMENTWAHL</b> Als Fundament stehen folgende Materialien zur Auswahl (Empfehlung): Beton / Druckbehandeltes Holz / Holzdeck / Pflastersteine. * Die Größe des abgebildeten Gewächshauses dient nur zur Veranschaulichung und entspricht möglicherweise nicht der Größe Ihres Gewächshauses.</p>	Fester Fundament	Fester Rahmen	Erboden / Gras
ES	<p><b>ELIJA EL TIPO DE CIMENTACIÓN</b> Como cimentación, recomendamos usar tres tipos de materiales: Hormigón / Madera prensada / Piso de madera / Adoquín de hormigón. * El tamaño del invernadero que se muestra tiene un propósito meramente ilustrativo y puede no reflejar el tamaño de su invernadero.</p>	cimentación sólida	Estructura sólida	Tierra firme / césped
SV	<p><b>VÄLJ GRUNDTYP</b> Som stiftelse rekommenderar vi tre typer av material: Betong / Tryckbehandlat trä / trägolv / Beläggningsten * Växthusets storlek är endast för att illustrera och visar inte rätt storlek på ditt växthus.</p>	solid stiftelse	Solid ram	fast mark / gräs
NN	<p><b>VELG FUNDAMENTTYPE</b> Som fundament anbefaler vi tre typer materiell: Betong   Trykkbehandlet tre/tredekke   Belegningsstein * Drivhusets størrelse er bare for illustrasjon, og viser ikke korrekt størrelse på ditt drivhus.</p>	Solid fundament	Solid ramme	Solid bakke / gress
FI	<p><b>VALITSE RAKENUSPOHJAN TYYPIÄ</b> Rakennuspohjaksi suosittellemme kolmea materiaalityyppiä: Betoni   Painekäsitelty puu/puukansi   Kiveyselementit * Esillä olevan kasvihuoneen koko on tarkoitettu vain havainnollistamistarkoituksiin eikä se välttämättä vastaa kasvihuoneesi kokoa.</p>	Kiinteä rakennuspohja	Kiinteä kehys	Kova maa / ruohikko
DA	<p><b>VÆLG DIN FUNDAMENTTYPE</b> Til en fundament anbefaler vi at bruge tre materiale typer: Beton / Trykbehandlet træ / trædæk / Udlægningsblokke * Størrelsen på det viste drivhus er kun til illustration og afspejler muligvis ikke størrelsen på dit drivhus.</p>	Solid fundament	Solid ramme	Fast jord/græs
NL	<p><b>KIES UW TYPE FUNDERING</b> Als fundering adviseren wij drie materiaalsoorten te gebruiken: Beton   Onder druk behandeld hout/houten dek   Bestravingsblokken * De grootte van de getoonde broeikas dient enkel ter illustratie en weerspiegelt mogelijk niet de grootte van uw eigen broeikas.</p>	Massieve fundering	Massieve kader	Stevige bodem / gras
IT	<p><b>SCEGLIERE IL TIPO DI FONDAMENTA</b> Come fondamenta consigliamo tre tipi di materiali: Calcestruzzo / Legno pressato / Pavimenti in legno / Calcestruzzo per pavimentazioni. * La dimensione della serra visualizzata è solo a scopo illustrativo e potrebbe non rispecchiare le dimensioni della vostra serra.</p>	Fondamenta solide	telaio solida	Terreno compatto / erba
SK	<p><b>VYBERTE SI TYP PODLOŽENIA</b> Pre základňu odporúčame použiť tri typy materiálov: Betón   Tlakovo upravené drevo/drevená paluba   Dlažobné kocky * Veľkosť zobrazeného skleníka slúži iba na ilustráciu a nemusí odrážať veľkosť vášho skleníka.</p>	Pevná založenie miesta	Masívny rám	Pevná zem / tráva

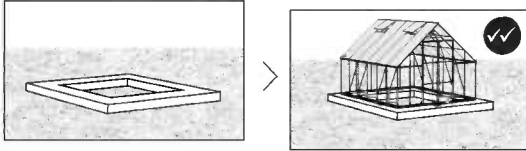
## B - CHOOSE YOUR FOUNDATION TYPE

For a foundation, we recommend using three material types :  
Concrete / Pressure treated wood / wood deck / Paver blocks

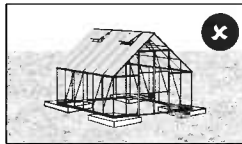
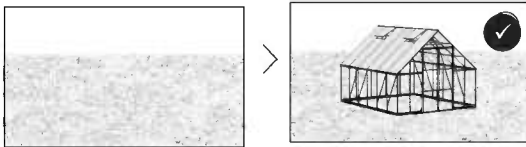
### Option 1: Solid foundation



### Option 2: Solid frame



### Option 3: Firm ground / grass



\* The size of the product displayed is for illustration purposes only and may not reflect the size of your product.

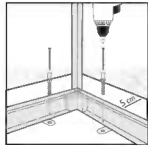
	B	Option 1	Option 2	Option 3
SL	<p><b>IZBERITE SVOJO VRSTO TEMELJA</b> Za podlago priporočamo uporabo treh vrst materialov: Beton   Tlačno obdelan les / leseni krov   Granitne kocke * Velikost prikazanega rastlinjaka je le informativne narave in ne nujno odraža velikosti vašega rastlinjaka.</p>	Trdna temelja	Trdni okvir	Trdna tla / trava
ET	<p><b>VALIGE OMA VUNDAMENDI TÛÜP</b> Aluse jaoks soovitame kasutada kolme tüüpi materjale: Beton   Survetöödeldud puit / puidutekk   Sillutuskivid * Kuvatud kasvuhoone suurus on ainult illustratiivne ja ei pruugi kajastada teie kasvuhoone suurust.</p>	Tugev alus	Tugev raam	Tahke maa / rohi
HU	<p><b>VÁLASSZA ALAP TÍPUSÁT</b> Alapként három anyag típust ajánlunk: Beton   nyomással kezelt fa/fa padlózat   Útburkoló elemek * A megjelenített üvegház mérete csak szemléltetési célokat szolgál, és nem feltétlenül tükrözi az üvegház tényleges méretét.</p>	szilárd alap	szilárd keret	szilárd talaj / fű
PL	<p><b>WYBIERZ TYP FUNDAMENTÓW</b> Do budowy podstawy polecamy trzy typy materiałów : Beton   Drewno impregnowane ciśnieniowo/podkład drewniany   Kostka brukowa * Rozmiar przedstawionej szklarni ma jedynie charakter poglądowy i może nie odzwierciedlać rozmiaru Twojej szklarni.</p>	Solidna podstawa	Solidna rama	Twarde podłoże / trawa
RU	<p><b>ВЫБЕРИТЕ ТИП ФУНДАМЕНТА</b> Для основания (фундамента) мы рекомендуем использовать три типа материалов: Бетон   Пропитанную древесину/деревянный настил   Блоки дорожных плит. * Указанный на рисунке размер теплицы приведен исключительно для наглядности и может не отражать реальные размеры вашей теплицы.</p>	Сплошное основание	Цельная рама	Плотный грунт / газон
LAT	<p><b>IZVĒLIETIES PAMATA VEIDU</b> Pamatam iesakām izmantot trīs materiālu veidus: Betonu   Ar spiedienu apstrādātu koksni/koksnes klāju   Bruģakmeņu blokus. * Parādītās siltumnīcas lielums ir paredzēts tikai ilustratīviem nolūkiem, un tas var neatpoguļot jūsu siltumnīcas lielumu.</p>	Cieta nodibinājums	Ciets rāmis	Cieta zeme / zāle
CS	<p><b>VYBERTE SI TYP PODLOŽENÍ</b> Pro základnu doporučujeme použít tři typy materiálů: Beton   Tlakově upravené dřevo/dřevěná paluba   Dlažební kostky * Velikost zobrazeného skleníku slouží pouze pro ilustraci a nemusí odrážet velikost vašeho skleníku.</p>	Pevná nadace	Masivní rám	Pevná zem / tráva
HR	<p><b>ODABERITE VRSTU BAZE</b> Za bazu preporučujemo korištenje tri vrste materijala: Beton / prešano drvo / podloga od drveta / blokovi za popločavanje * Prikazana veličina staklenika je samo u svrhu ilustracije i možda ne odražava veličinu vašeg staklenika.</p>	Čvrsti temelj	Čvrsti okvir	Čvrsta podloga / trava
LIT	<p><b>PASIRINKITE PAMATO TIPĄ</b> Pamatu rekomenduojame naudoti tris medžiagų tipus betoną / slėgiu apdorotą medieną / medinį paklotą / grindinio trinkelės: * Paveikslėliuose pateikiamas produktas yra tik informacijai ir gali neatspindėti tikrojo jūsų produkto dydžio.</p>	Tvirtas pamatas	Tvirtas rėmas	Kietas pagrindas / žolė
BG	<p><b>Изберете вашия тип основа</b> За основа препоръчваме използването на три вида материали: Бетон / Дърво, обработено под налягане / дървена настилка / Павега * Показаният размер на продукта е само за илюстрация и може да не отразява размера на вашия продукт.</p>	Солидна основа	Солидна рамка	Твърда земя / трева
HE	<p><b>בחר את סוג היסודות שלך</b> בתור בסיס אנו ממליצים לעשות שימוש בשלושה סוגי חמרים: בטון   עץ שעבר טיפול הקשייה/דק עץ   בלוקים לריצוף. * גודל החממה המוצג הינו להדגמה בלבד ולא מייצג את גודל החממה שלכם.</p>	קרקע מוצקה	מסגרת מוצקה	קרקע מהודקת / עשב



## C - ANCHOR TO FOUNDATION

3 options to anchoring the product to the foundation of your choice.

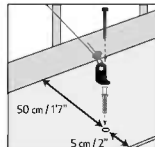
### Internal anchoring



Supplied

Secure the product to the foundation of your choice using suitable screws & plugs or masonry anchors.

### External anchoring

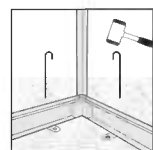


Supplied

Make sure you have at least 5 cm / 2" between the product base and the edges of your foundation - **on all sides.**

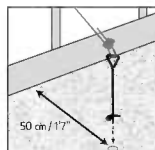
Supplied

Supplied



Not supplied

Secure the product to the ground surface using suitable long pegs.



Supplied

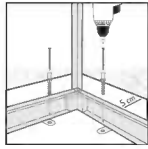
\* Please consult with an expert regarding which fasteners are suitable for other surface types.

	C	1	2	3
FR	<p><b>ANCRAGE A LA FONDATION</b> Trois façons d'attacher le produit à la base de votre choix. Ancrage interne / Ancrage externe. * Demandez à un expert quels éléments de fixation conviennent à un autre type de surface.</p>	<p>Fixez le produit à la fondation de votre choix, à l'aide de vis et de chevilles appropriées ou d'ancrages en maçonnerie. (Inclus)</p>	<p>Assurez-vous qu'il y a au moins 5 cm entre la base du produit et le périmètre de votre fondation - <b>de tous les côtés.</b> (Inclus)</p>	<p>Fixez le produit à la surface du sol à l'aide de longs piquets appropriés. (Non inclus / Inclus)</p>
DE	<p><b>BEFESTIGUNG AM FUNDAMENT</b> 3 verschiedene Möglichkeiten, das Produkt auf dem Fundament Ihrer Wahl zu verankern. Innere Verankerung / Äußere Verankerung * Bitte fragen Sie einen Experten, welche Befestigungsmittel für andere Untergründe geeignet sind.</p>	<p>Mit geeigneten Dübeln und Schrauben oder Mauerwerksankern, je nach gewähltem Fundamenttyp. (Mitgeliefert)</p>	<p>Stellen Sie sicher, dass zwischen der Basis des Produkts und den Kanten Ihres Fundaments auf allen Seiten mindestens 5 cm Abstand sind. (Mitgeliefert)</p>	<p>Sichern Sie das Produkt auf dem Boden/Rasen mit geeigneten langen Pflocken auf der Bodenoberfläche. (Nicht mitgeliefert / Mitgeliefert)</p>
ES	<p><b>ANCLAJE A LOS CIMIENTOS</b> Tres formas de fijar el producto a la base que elija. Anclaje interno / Anclaje externo * Pregunte a un experto qué elementos de fijación son adecuados para otro tipo superficie.</p>	<p>Asegure el producto a los cimientos de su elección, usando tornillos y tacos adecuados o anclajes de mampostería. (Incluido)</p>	<p>Asegúrese de tener al menos 5 cm   2" entre la base del producto y el perímetro de su cimiento - <b>en todos los lados.</b> (Incluido)</p>	<p>Asegure el producto a la superficie del terreno usando clavijas largas y adecuadas. (No incluido / Incluido)</p>
SV	<p><b>FEST FÖR STIFTELSE</b> 3 alternativ för att förankra produkten till den foundation du vill ha. Intern förankring / Extern förankring. * Rådgör med en expert angående vilka fästelement som är lämpliga för trädäck.</p>	<p>Asegure el producto a los cimientos de su elección, usando tornillos y tacos adecuados o anclajes de mampostería. (Ingår)</p>	<p>Se till att du har minst 5 cm   2" mellan produktens bas och kanterna på fundamente - <b>på alla sidor.</b> (Ingår)</p>	<p>Fäst produkten på ytan med mark / gräs med lämpliga markkrokar. (Ingår inte / Ingår)</p>
NN	<p><b>FEST TIL FUNDAMENT</b> Tre mulige måter å forankre produktet til ønsket fundament. Intern forankring / Ekstern forankring * Spør en ekspert hvilke festemidler som er egnet for andre overflater.</p>	<p>Sikrer du produktet til fundamentet du har valgt med passende skruer, pluggar eller murfester. (Følger med)</p>	<p>Forsikre deg om at du har minst 5 cm   2" mellom bunnen av produktet og kantene på fundamentet ditt - <b>på alle sider.</b> (Følger med)</p>	<p>Må du sikre produktet til overflaten ved hjelp av passende bakkekrokar. (Følger ikke med / Følger med)</p>
FI	<p><b>RAKENNUSPOHJAN ANKKURI</b> 3 vaihtoehtoa tuotteen ankkuroimiseksi haluamaasi perustukseen. Sisäinen ankkurointi / Ulkoinen ankkurointi * Kysy asiantuntijalta, mitkä kiinnikkeet sopivat puulevyille.</p>	<p>Mikäli tuote rakennetaan kiinteälle rakennuspohjalle, kiinnitä tuote valitsemaasi rakennuspohjaan sopivilla ruuveilla &amp; tapilla tai muurausankkureilla. (Sisältyy)</p>	<p>Varmista, että sinulla on vähintään 5 cm   2" tilaa tuotteen alustan ja perustuksen reunojen välillä - <b>kaikilla puolilla.</b> (Sisältyy)</p>	<p>Mikäli tuote rakennetaan maaperään tai ruohikkoon, kiinnitä tuote maahan pitkillä tapeilla. (Ei sisälly / Sisältyy)</p>
DA	<p><b>FASTGØRELSE TIL FUNDAMENTET</b> 3 muligheder for at forankre produktet til fundamentet efter eget valg. Intern forankring / Ekstern forankring * Spørg en ekspert, hvilke fastgørelseselementer der egner sig til andre overflader.</p>	<p>Skal du fastgøre produktet til det fundament, du vælger, ved hjælp af passende skruer &amp; stik eller murankre. (Leveret)</p>	<p>Skal du sørge for at have mindst 5 cm   2" mellem produktrammen og kanterne på dit fundament - <b>på alle sider.</b> (Leveret)</p>	<p>Fastgør produktet på jorden/græsset på jordoverfladen ved hjælp af passende lange pløkker. (Medfølger ikke / Leveret)</p>
NL	<p><b>VERANKERING AAN FUNDERING</b> 3 mogelijkheden om het product aan de door u gekozen ondergrond te verankeren. Verankering aan de binnenzijde / Verankering aan de buitenkant * Vraag een deskundige welke bevestigingsmiddelen geschikt zijn voor andere ondergronden.</p>	<p>Zet het product op een stevige basis vast op de fundering van uw keuze, met geschikte schroeven &amp; pluggen of metselwerkankers. (Meegleverd)</p>	<p>Zorg ervoor dat u minstens 5 cm hebt tussen de basis van het product en de randen van uw fundering - <b>langs alle kanten.</b> (Meegleverd)</p>	<p>Bevestig het product aan het grondoppervlak met behulp van geschikte lange pinnen. (Niet meegeleverd / Meegleverd)</p>
IT	<p><b>ANCORAGGIO ALLE FONDAMENTA</b> Tre modi per attaccare il prodotto alla base di sua scelta. Ancoraggio interno / Ancoraggio esterno. * Chiedete a un esperto quali elementi di fissaggio sono adatti ad altre superfici.</p>	<p>Fissare il prodotto alla fondazione di vostra scelta, utilizzando viti e tasselli adeguati o ancoraggi in muratura. (Incluso)</p>	<p>Assicuratevi di avere almeno 5 cm tra la base del prodotto e i bordi del tuo fondotinta - <b>su tutti i lati.</b> (Incluso)</p>	<p>Fissare il prodotto alla superficie del terreno con appositi tasselli lunghi. (Non incluso / Incluso)</p>
SK	<p><b>UPEVNENIE PODLOŽENIA</b> 3 možnosti ukotvenia produktu k základu podľa vlastného výberu. Interné ukotvenie / Externé ukotvenie * Poradte sa s odborníkom o tom, ktoré upevňovacie prvky sú vhodné pre iné typy povrchov.</p>	<p>Produkt k podloženiu podľa vášho výberu pomocou vhodných skrutiek a hmoždínok alebo murovacích kotiev. (Dodávané)</p>	<p>Uistite sa, že máte najmenej 5 cm   2" medzi základňou výrobku a okrajmi podkladu - <b>na všetkých stranách.</b> (Dodávané)</p>	<p>Privepnite produkt k povrchu zeme pomocou vhodných dlhých kolíkov. (Nedodávané / Dodávané)</p>

## C - ANCHOR TO FOUNDATION

3 options to anchoring the product to the foundation of your choice.

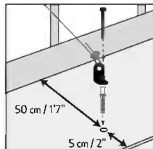
### Internal anchoring



Supplied

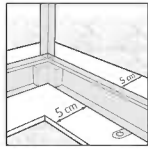
Secure the product to the foundation of your choice using suitable screws & plugs or masonry anchors.

### External anchoring



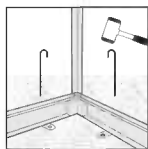
Supplied

Make sure you have at least 5 cm / 2" between the product base and the edges of your foundation - on all sides.



Supplied

Secure the product to the ground surface using suitable long pegs.



Not supplied

\* Please consult with an expert regarding which fasteners are suitable for other surface types.

	C	1	2	3
SL	<p><b>SIDRANJE TEMELJA</b> 3 načini pritrdjevanja izdelka na izbrano podlago. Notranje sidranje / Zunanje sidranje * O tem, kateri pritrdilni elementi so primerni za lesene terase, se posvetujte s strokovnjakom.</p>	<p>Na temelj po vaši izbiri z uporabo primernih vijakov &amp; zatičev ali zidarskih sider. (Priloženo)</p>	<p>Poskrbite, da bo med podnožjem izdelka in robovi temeljne plošče na vseh straneh vsaj za 5 cm   2" - <b>palca prostora</b>. (Priloženo)</p>	<p>V tla z uporabo primernih dolgih kavljcev. (Ni priloženo / Priloženo)</p>
ET	<p><b>VUNDAMENDI ANKUR</b> 3 võimalust toote enda valitud vundamendi külge kinnitamiseks. Sisemine kinnitamine / Väline kinnitamine * Konsulteerige palun asjatundjaga, millised kinnitusedetailid teist tüüpi pindade jaoks sobivad.</p>	<p>Kruvide ja korkide või müüritise ankruite abil valitud aluse külge. (Komplektis)</p>	<p>Veenduge, et teil on vähemalt 5 cm   2" toote aluse ja vundamendi servade vahel - <b>kõigil külgedel</b>. (Komplektis)</p>	<p>peale sobivate pikkade pulkadega. (Ei ole komplektis / Komplektis)</p>
HU	<p><b>RÖGZÍTÉS AZ ALAPHOZ</b> A termék rögzítéséhez 3 lehetőség közül választhat, attól függően, hogy milyen alapot választ. Belső rögzítés / Külső rögzítés * Kérjük, konzultáljon egy szakemberrel, hogy mely rögzítőelemek alkalmasak a különböző fából készült alapzatokhoz.</p>	<p>A terméket az Ön által választott erős alapra rögzítse, megfelelő csavarokkal és tiplikkel, vagy falazó horgonyokkal. (Mellékelve)</p>	<p>Veenduge, et teil on vähemalt 5 cm   2" toote aluse ja vundamendi servade vahel - <b>kõigil külgedel</b>. (Mellékelve)</p>	<p>Rögzítse a terméket a talajnak megfelelő hosszú csapokkal. (Nincs mellékelve / Mellékelve)</p>
PL	<p><b>ZAKOTWICZENIE DO FUNDAMENTÓW</b> Do wyboru 3 opcje mocowania produktu do podłoża. Mocowanie wewnętrzne / Mocowanie zewnętrzne * Dobór odpowiedniego typu montażu do innych powierzchni należy skonsultować z ekspertem.</p>	<p>Zamocuj produkt do fundamentów wybranego typu przy użyciu odpowiednich śrub i wtyków bądź kotwi murarskich. (W zestawie)</p>	<p>Upewnij się, że masz co najmniej 5 cm   2 cale pomiędzy ramą produktu a krawędziami fundamentów - <b>ze wszystkich stron</b>. (Wzestawie)</p>	<p>Przymocuj produkt do podłoża przy użyciu odpowiednich długich palików. (Nie dołączono do zestawu / Wzestawie)</p>
RU	<p><b>КРЕПЛЕНИЕ К ФУНДАМЕНТУ</b> 3 варианта крепления изделия к основанию на ваш выбор. Внутренняя анкеровка / Внешняя анкеровка * Проконсультируйтесь со специалистом относительно того, какой крепеж подходит для других типов поверхностей.</p>	<p>Закрепите изделие, на выбранном вами фундаменте, с помощью подходящих винтов и дюбелей или анкеров для каменной кладки. (В комплекте)</p>	<p>Убедитесь, что между краями изделия и краями основания <b>со всех сторон есть</b> не менее 5 см   2". (В комплекте)</p>	<p>Закрепите изделие на грунте / газоне с помощью подходящих длинных колышков. (Не входит в комплект / В комплекте)</p>
LAT	<p><b>PAMATA STIPRINĀŠANA</b> 3 iespējas produkta noenkurošanai pie jūsu izvēlēta pamata. Iekšējā enkurošana / Ārējais noenkurojums * Lūdzu, konsultējieties ar speciālistu, kuri stiprinājumi ir piemēroti cita veida virsmām.</p>	<p>Piestipriniet izstrādājumu pie izvēlēta pamata, izmantojot piemērotas skrūves un aizbāžņus vai mūra enkurskrūves. (Pieģādāts)</p>	<p>Pārlicinieties, ka attālums starp izstrādājuma pamatni un pamata malām ir vismaz 5 cm   2 - <b>collas katrā pusē</b>. (Pieģādāts)</p>	<p>Piestipriniet produktu pie zemes virsmas, izmantojot piemērotas garas tapas. (Nav piegādāts / Pieģādāts)</p>
CS	<p><b>UPEVNĚNÍ PODLOŽENÍ</b> 3 možnosti ukotvení produktu k podkladu dle vašeho výběru. Vnitřní ukotvení / Vnější kotvení * Poradte se prosím s odborníkem, které spojovací prvky jsou vhodné pro jiné typy povrchů.</p>	<p>Připevněte produkt k podložení dle vašeho výběru pomocí vhodných šroubů a hmoždinek nebo zdicích kotev. (se dodává)</p>	<p>Ujistěte se, že je alespoň 5 cm   2" mezi základnou produktu a okrajem základny - <b>na všech stranách</b>. (se dodává)</p>	<p>Připevněte produkt k povrchu země pomocí vhodných dlouhých kolíků. (Nedodává se / se dodává)</p>
LIT	<p><b>TVIRTINIMAS PRIE PAMATO</b> Galimi 3 produkto tvirtinimo prie pamato variantai. Vidinis tvirtinimas / Išorinis tvirtinimas * Pasikonsultuokite su ekspertu, kokie tvirtinimo elementai tinka kitiems paviršiams.</p>	<p>Pritvirtinkite produktą prie pasirinkto pamato: naudokite tinkamus sraigtus ir kaiščius arba betonui skirtus tvirtinimus (Priedama).</p>	<p>Įsitinkinkite, ar palikote mažiausiai 5 cm / 2 col. tarp produkto pagrindo ir pasirinkto pamato briaunų iš visų pusių. (Priedama).</p>	<p>Pritvirtinkite produktą prie pagrindo: naudokite tinkamus ilgus smaigus (Nepriedama / Priedama).</p>
BG	<p><b>ЗАКРЕПВАНЕ КЪМ ОСНОВАТА</b> 3 опции за закрепване на продукта към основата по ваш избор. Вътрешно анкерирание / Външно анкерирание. * Моля, консултирайте се с експерт относно това кои крепежни елементи са подходящи за други видове повърхности.</p>	<p>Закрепете продукта към основата, която сте избрали, с помощта на подходящи винтове и дюбели или анкери за зидария (включени).</p>	<p>Уверете се, че има поне 5 cm   2" между основата на продукта и краищата на фундамента - <b>от всички страни</b>. (включени).</p>	<p>Закрепете продукта към земята с помощта на подходящи дълги колчета (не са включени / включени).</p>
HE	<p><b>ענ את הבסיס</b> 3 אפשרויות לעיגון המוצר לבסיס לבחירתכם. <b>עיגון פנימי / עיגון חיצוני</b> אנא התייעץ עם מומחה בנוגע לאילו חיבורים נדרשים עבור קיבוע המוצר למשטח עץ או כל חומר אחר.</p>	<p>חבר את המוצר לבסיס (יסוד) שבחרת והשתמש בברגים מתאימים וסגרים, או עוגני בנאות. (מסופק)</p>	<p>וודאו שיש לכם לכול הפחות 5 סמ' בין מסגרת המוצר וקצות הבסיס (היסוד) - <b>בכול הצדדים</b>. (מסופק)</p>	<p>חזק את המוצר אל פני הקרקע תוך שימוש ביתדות ארוכים מתאימים (ברגים אחרים לא מסופקים עם המוצר). (לא מסופק / מסופק)</p>

## SAFETY ADVICE

- It is of utmost importance to assemble all of the parts according to the directions. Do not skip any steps.
  - Always wear work gloves during panel sliding.
  - Always wear shoes and safety goggles when working with extruded aluminium.
  - If using a step ladder or power tools make sure that you follow the manufacturer's safety advice.
  - Do not touch overhead power cables with the aluminium profiles.
  - Do not attempt to assemble the product in windy or wet conditions.
  - Do not climb or stand on the roof.
  - Dispose of all plastic bags. Keep them out of reach of small children.
  - Keep children away from the assembly area.
  - Do not lean against or push the products during construction.
  - Do not position your product in an area exposed to excessive winds.
  - Do not attempt to assemble this product if you are tired, have taken drugs or alcohol or if you are prone to dizzy spells.
  - Hot items such as recently used grills, blowtorches etc. must not be stored in the product.
  - Make sure there are no hidden pipes or cables in the ground before anchoring to foundation.
  - This product is designed to be used mainly as a greenhouse.
- ⚠ Make sure to anchor the product directly to a solid foundation to increase the product's stability and wind resistance in areas with severe weather conditions. Make sure that there are no obstructions between the assembly area and the final position of the product. The Canopia Anchoring kit is available for purchase separately.**

## CARE & MAINTENANCE

- When your product needs to be cleaned, use a soft cloth and rinse with cold clean water.
- DO NOT use acetone, abrasive cleaners or other special detergents to clean the panels.
- Clean the product once assembly is complete.

## BEFORE ASSEMBLY

- Selecting a site:
  - Choose your site carefully before beginning assembly.
  - Choose a sunny position away from overhanging trees.
  - The product must be positioned and fixed on a flat level surface.
- The product must be secured directly to a solid foundation.
- This is a multi-part assembly best achieved by two people. Allow at least half a day for the assembly process.
- Take all components & parts out of the packages. Sort the parts and check against the content parts list.
- Parts should be laid out close at hand. Keep all small parts (screws etc.) in a bowl so they do not get lost.
- Please note multi-sided profiles are used in this product. As a result some holes in the profiles are not used during assembly.
- Please review entire instructions before starting. Carry out the assembly steps in exact order.
- Please consult your local authorities if any permits are required prior to constructing the product.
- Please ensure you have sufficient side space for inserting the roof panels during the assembly process.

## IMPORTANT!

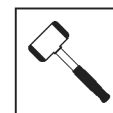
- **Firmly connect the product to a level surface immediately after completion of the assembly.**
- **Anchoring this product to the ground is essential to its stability and rigidity. It is required to complete this stage in order for your warranty to be valid.**
- **During assembly use a soft surface below the parts to avoid scratches and damages.**
- We recommend checking for restrictions or covenants for building this product in your area. In addition we advise to check if you need to submit any forms or if any permit is required prior to building the product.

## DURING ASSEMBLY

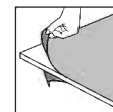
**During assembly, you will encounter different icons for different products. Please see below for more information:**



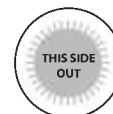
You may use silicone lubricant spray on the frame in order to help you slide the panels into the profiles. Do not spray the panels.



Use a rubber mallet if necessary.



Make sure you remove covering plastic film from both sides of the panel.



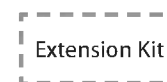
All panels with the stamped words "THIS SIDE OUT" must be facing out to create full UV protection. Remove plastic sticker as panels are locked in place.



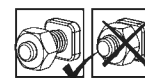
This icon indicates that the installer should be inside the product.



This icon indicates that the installer should be outside the product.



Steps marked with dashed outlines refer to Extensions only. Some of the steps are irrelevant for an assembly of a single product. When assembling a single or an extended product, some parts may be surplus.



These 2 icons below indicate if screw's tightening is required or not.

Temporary tightening of a few screws may be needed to prevent a profile from sliding out. Tighten all screws once assembly is completed.

## CONSEILS DE SECURITE

- Très important ! Veuillez suivre scrupuleusement les instructions de ce manuel et réaliser les étapes dans l'ordre énoncé.
  - Nous recommandons vivement le port de gants de protection pendant le montage.
  - Portez toujours des chaussures de travail et des lunettes de protection lorsque vous travaillez des pièces en aluminium extrudé.
  - Lors de l'utilisation d'une échelle ou d'outils électriques, assurez-vous de bien suivre les consignes de sécurité du fabricant.
  - Veillez à ne pas toucher de câbles aériens avec les profilés en aluminium.
  - Ne montez pas sur le toit.
  - N'essayez pas de monter la produit s'il y a du vent ou s'il fait humide.
  - Jetez tous les sacs en plastique en appliquant les règles de sécurité et maintenez-les hors de portée des jeunes enfants.
  - Eloignez les enfants de la zone d'assemblage.
  - Ne vous appuyez pas contre la produit et ne la poussez pas pendant le montage.
  - Ne positionnez pas la produit dans un endroit trop exposé au vent.
  - N'essayez pas de monter la produit si vous êtes fatigué, si vous êtes sous l'effet de drogues, de médicaments ou d'alcool ou encore si vous êtes sujet aux vertiges.
  - Les objets chauds tels qu'un barbecue, un chalumeau ou autre article ayant été récemment utilisés, ne doivent pas être rangés dans la produit.
  - Assurez-vous qu'il n'y a pas de tuyaux ou de câbles cachés dans le sol avant d'ancrer à la fondation.
  - Ce produit a été conçu pour être principalement utilisé comme serre.
- ⚠ Assurez-vous d'ancrer le produit directement sur une surface solide pour augmenter sa stabilité et sa résistance au vent, en particulier dans les zones soumises à des conditions météorologiques extrêmes. Veillez à ce qu'il n'y ait pas d'obstacles entre la zone de montage et la position finale du produit. Le kit d'ancrage Canopia est disponible à l'achat séparément.**

## ENTRETIEN &amp; MAINTENANCE

- Pour nettoyer votre produit, utilisez un chiffon doux et rincez à l'eau claire et froide.
- NE PAS utiliser d'acétone ni de produits nettoyants ou autres détergents spéciaux pour nettoyer les panneaux clairs.
- Nettoyez le produit une fois le montage termine.

## AVANT L'ASSEMBLAGE

- Choisir un endroit :
  - Choisissez votre site avec soin avant de commencer l'assemblage.
  - Choisissez un endroit ensoleillé loin des arbres en saillie.
  - La produit doit être positionnée et fixée sur une surface plane.
- Le produit doit être fixé directement sur une surface solide
- Il s'agit d'un assemblage multi parties qu'il vaut mieux réaliser à deux. Comptez au moins une demi journée pour le processus de montage.
- Retirez tous les composants des paquets. Triez les éléments et vérifiez la liste.
- Les éléments doivent se trouver à portée de main. Gardez tous les petits éléments (vis etc.) dans un bol pour ne pas les perdre.
- Veuillez noter que des coupes multi faces sont utilisées dans cette produit. C'est pourquoi certains trous dans les coupes ne sont pas utilisés pendant le montage.
- Veuillez vérifier toutes les instructions avant de commencer. Procédez aux étapes de montage dans l'ordre exact.
- Veuillez consulter les autorités locales au cas où des permis sont nécessaires pour la construction du produit.
- Veuillez vous assurer que vous disposez d'un espace latéral suffisant pour insérer les panneaux de toit pendant le processus d'assemblage.

## IMPORTANTE!

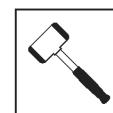
- **Connectez du produit fermement à une surface nivelée après l'achèvement de l'assemblage.**
- **L'ancrage du produit au sol entielle à sa stabilité et à sa rigidité, il est de plus nécessaire pour assurer la validité de votre garantie.**
- **Pendant le montage, placez une surface souple sous les pièces pour éviter de les érafler ou de les endommager.**
- **Avant d'assembler ce produit dans votre région, nous vous recommandons de vous renseigner sur les restrictions ou réglementations locales. Nous vous conseillons en outre de vérifier si vous devez soumettre des formulaires ou si un permis est requis avant de monter le produit.**

## DURANT L'ASSEMBLAGE

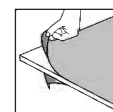
Lors du montage, vous trouverez différentes icônes correspondant à différents produits. Pour de plus amples informations, veuillez vous référer à ce qui suit:



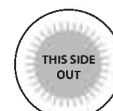
Vous pouvez utiliser un spray de lubrifiant pour silicone afin de vous aider à glisser les panneaux dans les profilés. Ne pulvérisez pas les panneaux.



Utilisez un maillet en caoutchouc si nécessaire.



Assurez-vous de retirer le film plastique couvrant des deux côtés du panneau.



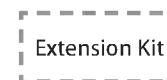
Tous les panneaux estampillés "THIS SIDE OUT" doivent être orientés vers l'extérieur pour assurer une protection UV intégrale. Retirez les stickers en plastique quand les panneaux sont verrouillés et bien en place.



Cette icône indique que l'installateur doit être à l'intérieur du produit.

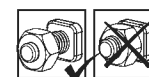


Cette icône indique que l'installateur doit être en dehors du produit.



Les étapes marquées en pointillés ne concernent que les extensions. Certaines étapes ne sont pas nécessaires pour l'assemblage d'un produit unique.

Lors de l'assemblage d'un produit unique ou d'une extension, il peut rester des pièces.



Ces 2 icônes indiquent s'il est nécessaire de serrer les écrous ou non.

Il peut être nécessaire de serrer temporairement certaines vis pour empêcher un profilé de se déplacer.

Serrez toutes les vis une fois l'assemblage terminé.

## SICHERHEITSHINWEISE

- Es ist sehr wichtig, dass alle Teile gemäß den Anweisungen in dieser Anleitung zusammengebaut werden. Lassen Sie bitte keinen Schritt aus.
  - Tragen Sie bei der Montage unbedingt Arbeitshandschuhe. Wir empfehlen Ihnen außerdem dringend, festes Schuhwerk und eine Schutzbrille zu tragen.
  - Achten Sie beim verwenden einer Leiter oder Elektrowerkzeug bitte auf die jeweiligen Sicherheitshinweise des Herstellers.
  - Berühren Sie mit den Aluminiumprofilen keine Oberleitungen.
  - Halten Sie Kinder vom Aufbaubereich fern.
  - Die Montage darf nur bei trockenem und windstillem Wetter erfolgen.
  - Nicht auf das Dach klettern oder darauf stehen.
  - Entsorgen Sie alle Plastikbeutel sicher und bewahren sie außerhalb der Reichweite von Kleinkindern auf.
  - Während des Aufbaus sollten Sie sich nicht gegen das Produkt lehnen oder Druck ausüben.
  - Suchen Sie einen windgeschützten Standort für das Produkt aus.
  - Versuchen Sie nicht, dieses Produkt zu montieren, wenn Sie müde sind, Drogen oder Alkohol zu sich genommen haben oder zu Schwindelanfällen neigen.
  - Heiße Gegenstände wie kürzlich benutzte Grills, Lötlampen usw. dürfen nicht im Produkt gelagert werden.
  - Bevor Sie das Produkt im Fundament verankern, vergewissern Sie sich, dass sich dort keine versteckten Rohre oder Kabel befinden.
  - Dieses Produkt ist hauptsächlich für die Verwendung als Gewächshaus vorgesehen.
- ⚠ Um die Stabilität und Windbeständigkeit des Produkts zu erhöhen, müssen Sie es direkt auf einem soliden Fundament verankern, insbesondere in solchen Gegenden, in denen die Witterungsbedingungen streng sind. Stellen Sie sicher, dass sich keine Hindernisse zwischen dem Montagebereich und der endgültigen Position des Produkts befinden. Der Canopia - Verankerungssatz kann separat erworben werden.**

## PFLEGE & WARTUNG

- Wenn Ihr Produkt gereinigt werden muss, verwenden Sie ein weiches Tuch und spülen Sie es mit kaltem, klarem Wasser ab.
- Verwenden Sie zur Reinigung der Paneele KEIN Aceton und auch keine scheuernden Reinigungsmittel oder Spezialreiniger.
- Säubern Sie das Produkt nach dem Aufbau.

## VOR DEM ZUSAMMENBAU

- Die Standortwahl:
  - Wählen Sie Ihren Standort sorgfältig, bevor Sie mit dem Aufbau beginnen.
  - Das Produkt muss auf einem flachen Untergrund aufgestellt und befestigt werden.
  - Wählen Sie eine Position abseits von überhängenden Bäumen.
- Das Produkt muss direkt auf einem festen Untergrund befestigt werden.
- Für die Montage dieses Produktes sind zwei Personen erforderlich. Sie sich für den Zusammenbau mindestens einen halben Tag Zeit.
- Packen Sie die Bauteile aus und überprüfen Sie, ob alle Teile der Liste aufgeführt sind.
- Die Teile sollten griffbereit ausgelegt werden. Bewahren Sie alle kleinen Teile (Schrauben usw.) in einer Schüssel auf, damit nichts verloren geht.
- Beachten Sie bitte, dass bei diesem Produkt mehrseitige Profile verwendet werden. Während des Zusammenbaus sind daher nicht alle Löcher in den Profilen relevant.
- Lesen Sie vor Beginn des Aufbaus die gesamte Anleitung durch. Führen Sie die Montageschritte in genauer Reihenfolge durch.
- Fragen Sie bei den örtlichen Behörden nach, ob es irgendwelche Einschränkungen für den Aufbau gibt oder Genehmigungen erforderlich sind.
- Bitte stellen Sie sicher, dass Sie zum Einfügen der Dachplatten während des Montageprozesses ausreichend Seitenraum haben.

## WICHTIG!

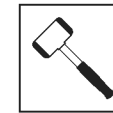
- Befestigen Sie das Produkts sofort nach Fertigstellung der Montage auf einem ebenen Untergrund.
- Die Verankerung dieses Produkts im Boden ist für seine Stabilität und Standfestigkeit unerlässlich. Eine ordentlich Befestigung ist erforderlich, damit die Garantie gültig ist.
- Legen Sie während des Aufbaus eine weiche Unterlage unter die einzelnen Teile, um Kratzer und Schäden zu vermeiden.
- Bevor Sie mit der Montage beginnen, vergewissern Sie sich bitte beim zuständigen Bauamt, ob es in Ihrer Region Einschränkungen oder Auflagen für den Bau des gewählten Produktes gibt. Wir bitten Sie außerdem zu prüfen, ob eine Genehmigung für den Bau erforderlich ist.

## WÄHREND DER MONTAGE

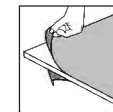
**Während der Montage werden Sie verschiedene Symbole für unterschiedliche Produkte sehen. Weitere Informationen finden Sie unten:**



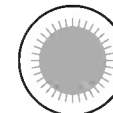
Sie können Silikonschmierspray auf den Rahmen sprühen, um das Einschleiben der Platten in die Profile zu erleichtern. Besprühen Sie nicht die Platten.



Nehmen Sie – falls nötig – einen Gummihammer zur Hilfe.



Sie die abdeckende Kunststoffolie von beiden Seiten der Verkleidung entfernen.



Alle mit den Worten "THIS SIDE OUT" versehenen Platten müssen nach außen zeigen, um den vollen UV-Schutz zu gewährleisten. Entfernen Sie die Aufkleber, sobald die Platten montiert sind.



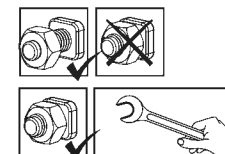
Dieses Symbol zeigt an, dass sich die installierende Person sich im Inneren des Produktes befinden sollte.



Dieses Symbol zeigt an, dass sich die installierende Person an der Außenseite des Produktes befinden sollte.



Die mit Strichlinien markierten Schritte beziehen sich nur auf Erweiterungen. Einige der Schritte sind für den Zusammenbau eines einzelnen Produkts nicht relevant. Beim Zusammenbau eines einzelnen oder eines erweiterten Produkts können einige Teile überflüssig sein.



Diese 2 Symbole unten zeigen an, ob das Anziehen der Schrauben erforderlich ist oder nicht. Das vorübergehende Anziehen einiger Schrauben kann erforderlich sein, um ein Herausrutschen des Profils zu verhindern. Ziehen Sie nach Abschluss der Montage alle Schrauben fest.

## CONSEJOS DE SEGURIDAD

- Es de suma importancia montar todas las partes de acuerdo con las instrucciones. No se salte ningún paso.
  - Recomendamos firmemente el uso de guantes de trabajo durante el montaje.
  - Use siempre zapatos y gafas de seguridad al trabajar con aluminio extruido.
  - Al usar una escalera plegable o herramientas eléctricas asegúrese de que sigue las instrucciones de seguridad de los fabricantes.
  - No toque los cables eléctricos aéreos con los perfiles de aluminio.
  - No intente montar el invernadero en días de viento o días con humedad.
  - No trepe ni se ponga de pie en el tejado.
  - Disponga todas las bolsas plásticas en lugar seguro - guárdelas fuera del alcance de niños.
  - Mantenga a los niños fuera del área de montaje.
  - No se apoye ni empuje el producto durante la construcción.
  - No coloque su producto en un área expuesta al viento excesivo.
  - No intente montar este producto si usted está cansado, ha tomado drogas o alcohol o si usted es propenso a ataques de mareo.
  - Artículos calientes recientemente usados tales como parrillas, sopletes etc. no deben ser almacenados en el producto.
  - Asegúrese de que no hay tuberías o cables ocultos en el suelo antes de anclar a los cimientos.
  - Este producto fue diseñado para ser utilizado principalmente como un Cobertizo de jardín.
- ⚠ Asegúrese de anclar el producto directamente a una base sólida para aumentar su estabilidad y resistencia al viento, especialmente en áreas con condiciones climáticas severas. Asegúrese de que no haya obstáculos entre la zona de montaje y la posición final del producto. El kit de anclaje de Canopia puede adquirirse por separado.**

## CUIDADOS & MANTENIMIENTO

- Para limpiar el producto, use un trapo suave y enjuague con agua limpia y fría.
- NO use acetona, limpiadores abrasivos u otros detergentes especiales para limpiar los paneles transparentes.
- Limpie el producto una vez terminado el montaje.

## ANTES DEL MONTAJE

- Seleccionar un lugar:
  - Elija su sitio cuidadosamente antes del ensamblaje inicial.
  - El producto debe colocarse y fijarse en una superficie plana y nivelada.
  - escoja una ubicación soleada y apartada de árboles que la cubran.
- El producto debe fijarse directamente a una superficie sólida.
- Este montaje consta de varias partes y sería óptimo que lo realizaran dos personas. El proceso de montaje llevará alrededor de medio día.
- Extraiga todas las piezas de componentes de sus embalajes. Ordene las piezas y compruebe que están todas usando la lista de contenidos.
- Las piezas deberían colocarse cerca y tenerlas a mano. Ponga las piezas pequeñas (p. ej. tornillos) en un bol para no perderlas.
- Por favor, tenga en cuenta que este producto incluye perfiles con múltiples superficies. Como resultado, algunos de los agujeros de los perfiles no se utilizan durante el montaje.
- Por favor, revise todas las instrucciones antes de empezar. Siga los pasos del montaje en el orden exacto.
- Consulte las limitaciones, requisitos, permisos y a las autoridades locales para la construcción de este cobertizo de jardín.
- Por favor asegúrese de que tiene suficiente espacio lateral para la inserción de los paneles del techo durante el proceso de montaje.

## ¡IMPORTANTE!

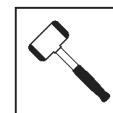
- **Conecte firmemente el producto a una superficie nivelada inmediatamente después de terminar el montaje.**
- **Anclar este producto al suelo es esencial para su estabilidad y rigidez. Es necesario completar esta fase para que su garantía sea válida.**
- **Durante el montaje, ponga algo suave por debajo de las piezas, para evitar que se rayen o estropeen.**
- **Recomendamos comprobar las restricciones o convenios para la construcción de este producto en su área.** Además, aconsejamos comprobar si necesita presentar algún formulario o si se requiere algún permiso antes de construir el producto.

## DURANTE EL MONTAJE

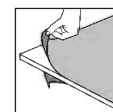
**Durante el montaje, se encontrará con diferentes iconos. Para obtener más información, consulte lo siguiente:**



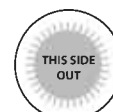
Puede utilizar espray lubricante de silicona para facilitar el deslizamiento de los paneles en los contornos. No ponga espray en los paneles.



Use un martillo de goma si quiere falta.



Asegúrese de quitar la película plástica que cubre ambos lados del panel.



Todos los paneles que tengan estampado LADO EXTERIOR (THIS SIDE OUT) deben mirar hacia fuera para ofrecer una protección UV completa. Quite la pegatina de plástico una vez los paneles se enganchen en su sitio.



Este ícono indica que el instalador debe estar dentro del producto.



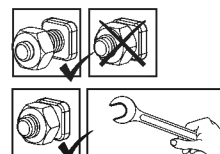
Este ícono indica que el instalador debe estar fuera del producto.



Los pasos marcados con líneas discontinuas se refieren únicamente a las extensiones.

Algunos de los pasos son innecesarios para el montaje de un solo producto.

Durante el montaje de un producto individual o de una extensión, pueden sobrar algunas piezas.



Los siguientes 2 íconos le indicarán si el ajuste de los tornillos es necesario o no.

en algún paso puede ser necesario apretar de forma temporal algunos tornillos para evitar que se caiga un perfil.

Apriete todos los tornillos una vez esté completado el montaje.

## במהלך ההרכבה

במהלך ההרכבה, תפגוש אייקונים שונים למוצרים שונים, הבט מטה לעוד אינפורמציה:

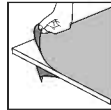
ניתן להשתמש בספריי סיליקון בכדי לסייע לך להשחיל את הלוחות אל תוך הפרופילים. אין להתיז ספריי סיליקון על הלוח.



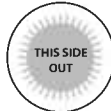
במידת הצורך, השתמש בפטיש גומי.



הסר את ציפוי הפלסטיק משני צדדי הפנל לפני הרכבתו.



נא לשים לב שהלוחות מורכבים כאשר החלק המוגן נגד UV כלפי חוץ (מצוין עליו "THIS SIDE OUT") ולקלף בסיום את המדבקה כאשר הלוחות מונחים ונעולים במקומם.



סמל זה מצוין שעל המרכיב להיות בתוך המוצר.



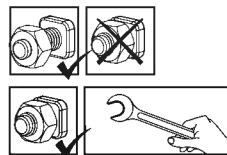
סמל זה מצוין שעל המרכיב להיות מחוץ למוצר.



השלבים המסומנים בקו מקווקו מתייחסים אל ההארכה בלבד. ניתן להתקין עד שלושה מוצרים מחוברים יחד. חלק מהשלבים אינם רלוונטיים להרכבת גגון אחד. בעת הרכבת מוצר בודד או מוצר הארכה, חלקים מסוימים עשויים להיות עודפים.



2 סמלים אלה מציינים האם נחוץ הידוק או לא. בחלק מהשלבים, הידוק זמני של הברגים עשוי להיות נחוץ בכדי למנוע את נפילתו של פרופיל. הדק את הברגים היטב בסיום ההרכבה.



## הצעת בטיחות

- יש להקפיד ולהרכיב את כל החלקים בהתאם להוראות. אין לדלג על שום שלב.
- עליך להשתמש בכפפות עבודה במהלך ההרכבה.
- בעת השימוש באלומיניום משוחל יש לנעול תמיד נעלי עבודה ומשקפי מגן.
- בשימוש בסולם או במכשירים חשמליים, יש למלא אחר הוראות הבטיחות של היצרן.
- יש להמנע ממגע של פרופילי האלומיניום עם כבלי חשמל עיליים.
- אין לנסות להרכיב את המוצר בזמן רוחות או תנאי רטיבות.
- אין לנסות לטפס או ללכת על הגג.
- בכדי למנוע סכנת חנק, יש להרחיק את חומרי האריזה מהישג ידם של ילדים.
- יש להרחיק ילדים מאזור ההרכבה.
- אין להישען על או לדחוף את המוצר בעת ההרכבה.
- אין למקם את המוצר במקום החשוף לרוחות חזקות.
- אין לנסות להרכיב את המוצר במצב עייפות, שימוש בסמים, תרופות או אלכוהול, או אם יש נטייה לסחרחורות.
- אין לאחסן במוצר פריטים חמים כגון גריל שנעשה בו שימוש לאחרונה, מבערים וכד'.
- יש לוודא כי אין צינורות או כבלים נסתרים בקרקע או הקיר לפני העיגון אל המשטח הקיים.
- מוצר זה תוכנן לשמש בעיקר חממה.
- ⚠ עליך לעגן את המוצר ישירות אל בסיס מוצק בכדי להגדיל את יציבות המוצר ועמידות לרוחות באזורים עם תנאי מזג אוויר קשים. יש לוודא כי אין מכשולים בין אזור ההרכבה למיקום הסופי של המוצר. את ערכת העיגון של Canopia ניתן לרכוש בנפרד.**

## טיפול ותחזוקה

- כדי לנקות את המוצר, יש להשתמש במטלית רכה ולשטוף במים נקיים קרים.
- אין להשתמש באצטון, חומרי ניקוי שוחקים וסבונים מיוחדים.
- יש לנקות את המוצר בסיום ההתקנה.

## לפני ההרכבה

- בחירת מיקום ההרכבה:
- בחר בתשומת לב את מיקום ההרכבה לפני תחילת ההרכבה.
- יש לבחור אזור שטוף-שמש, רחוק מהעצים.
- על הקרקע להיות שטוחה ומפולסת לחלוטין ובעלת בסיס מוצק כגון: בטון, אספלט, דק מעץ וכו'.
- יש למקם את המוצר ולקבע אותו על משטח שטוח וישירות לבסיס מוצק.
- זהו מוצר מרובה חלקים, לשם הרכבתו יש צורך בשני אנשים. תכנן לפחות חצי יום לביצוע ההרכבה.
- יש למיין את החלקים ולבדוק כמויות אל מול רשימת התכולה.
- יש להניח את חלקי ההרכבה בקרבה למקום ההרכבה. שמור את החלקים הקטנים בקערה על מנת שלא יאבדו.
- יתכן שבמוצר זה ישנם פרופילים שיש להם שימושים שונים, לכן יתכנו חורים שאין בהם צורך.
- אנא עיין בהוראות המלאות לפני שתחיל. בצע את שלבי ההרכבה בסדר המדויק.
- אנא בדוק מול הרשויות אם יש צורך בהיתרים כלשהם טרם הרכבת המוצר.
- אנא וודא שקיים מספיק מרווח בצדדים להכנסת לוחות הגג במהלך ההרכבה.

## חשוב!

- עיגון המוצר לקרקע חיוני ליציבות ועמידותו. תוקף האחראיות תלוי בהשלמת שלב זה.
- מיד לאחר השלמת ההרכבה, יש לעגן מיד את המוצר היטב כשהקרקע במצב מפולס. חובה להשלים שלב זה בכדי שהאחריות תהיה בתוקף.
- בעת ההרכבה, השתמש במשטח רך מתחת לחלקים בכדי למנוע שריטות ונזק.
- אנו ממליצים לבדוק האם יש מגבלות חוקיות להקמת מבנה זה באזורכם.
- בנוסף, אנחנו מציעים שתבדקו האם אתם חייבים להגיש טפסים כלשהם, האם יש צורך בהיתר לפני שאתם מתחילים בבנייתו של המוצר.

## SÄKERHETSÅD

- Följ monteringsanvisningarna i den ordning som anvisas i instruktionerna, hoppa inte över något steg.
  - Vi rekommenderar att handskar, skor och skyddsglasögon alltid används då man arbetar med metallprofiler.
  - Vid användning av stege, redskap och bormaskin, följ tillverkarens säkerhetsråd.
  - Var noga med att inte komma i kontakt med elkablar då metallprofiler hanteras.
  - Undvik att montera produkten i dåligt, blåsigt väder eller regn.
  - Ta väl hand om all plastpåsar och se till att de är utom räckhåll för barn.
  - Klättra eller stå inte på taket.
  - Låt inte barn vistas på monteringsplatsen och håll omgivningen snygg.
  - Luta eller tryck inte på produkten under montering.
  - Välj omsorgsfullt platsen för produkten så att det inte påfrestas av kraftig vind eller extra snö.
  - Försök inte att sätta ihop denna produkt om du är trött, har tagit droger, druckit alkohol eller om du brukar ha yrselattacker.
  - Heta föremål som en nyligen använd grill, blåslampa eller dylikt får inte förvaras i produkten. Se till att det inte finns några gömda rör eller kablar i grunden innan du förankrar i grunden.
  - Denna produkt har utformats för att huvudsakligen användas som en växthus.
- ⚠ Se till att förankra produkten direkt på en solid grund för att öka produktens stabilitet och vindmotstånd, speciellt i områden med svåra väderförhållanden. Säkerställ att det inte finns några hinder mellan förankringsområdet och den slutliga positionen för produkten. Canopia förankringsset finns tillgängligt för köp separat.**

## RENGÖRINGSINSTRUKTIONER

- När din produkt behöver rengöras, använd en mjuk trasa och skölj med kallt rent vatten.
- Använd inte acetone, rengöringsmedel innehållande slipmedel, eller andra specialmedel för att rengöra panelerna.
- Gör ren produkten när ihopsättningen är klar.

## FÖRE MONTERING

- Välj en webbplats:
  - Välj plats noggrant innan du påbörjar monteringen.
  - Välj en solig plats utan överhängande träd.
  - Produkt måste placeras på en fast och plant underlag.
- Produkten måste förankras direkt till en solid grund.
- Detta är en flerdalad montering som bäst uppnås av två personer. Tillåt minst en halv dag för montering.
- Sortera delarna och kontrollera mot komponentlistan.
- Delarna bör läggas ut nära dig. Ha alla små delar (skruvar etc.) i en skål så att de inte försvinner.
- Observera att flersidiga profiler används i denna dörrmarkis. Som ett resultat används vissa hål i profilerna inte under montering.
- Läs igenom hela instruktionerna innan du börjar. Utför monteringsstegen i exakt ordning.
- Kontakta dina lokala myndigheter hurvida tillstånd krävs innan byggnation av produkten.
- Se till att du har tillräckligt med sidoutrymme för att sätta takpanelerna under monteringsprocessen.

## VIKTIG!

- **Anslut produkten ordentligt till en plan yta omedelbart efter avslutad montering.**
- **Att förankra denna produkt vid mark är avgörande för dess stabilitet och styvhet. Det krävs att du slutför detta steg för att garantin ska vara giltig.**
- **Det är rekommenderat att använda en kartong eller annat mjukt material under det nedsänkta hörnet för att undvika repor och avskrapning av färg.**
- **Vi rekommenderar att du kontrollerar begränsningarna och begränsningarna för konstruktionen av denna produkt i ditt område. Dessutom rekommenderar vi att du kontrollerar om du behöver fylla i formulär eller ansöka om tillstånd innan du bygger produkten.**

## UNDER MONTERING

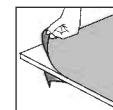
Under montering kommer du att stöta på olika ikoner för olika produkter. Se nedan för mer information:



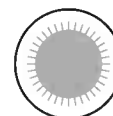
Du kan använda siliconsprej för panelerna lättare skall glida in i profilerna. Spreja inte på panelerna.



Använd en gummiklubba om nödvändigt.



Se till att du tar bort täckande plastfilm från båda sidor om panelen.



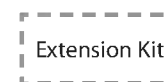
Alla paneler stämplade med orden "THIS SIDE OUT" måste vändas utåt för att skapa ett fullt UV-skydd. Avlägsna klistermärken allteftersom panelerna är låsta på plats.



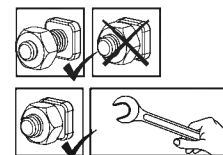
Denna ikon anger att installatören bör befinna sig inne i produkten.



Denna ikon anger att installatören bör befinna sig utanför produkten.



Steg markerade med streckade konturer gäller endast tillägg. Några av stegen är irrelevanta för montering av en enda produkt. Vid montering av en produkt eller en utökning av produkten kan en del bli ett överskott av delar.



Dessa två ikoner anger om du behöver dra åt skruvar eller inte. I vissa steg kan emellertid temporär åtdragning av ett par skruvar vara nödvändigt för att förhindra att en profil faller ner. Drag åt alla skruvar islutet av monteringen.



## SIKKERHETSRAÅD

- Utfør monteringen i henhold til disse anvisningene.
- Bruk vernehansker.
- Bruk sko og vernebriller ved arbeid med aluminiumsprofiler.
- Følg produsentens sikkerhetsanvisninger for verktøy og annet utstyr.
- Pass på at aluminiumsprofilene ikke kommer i kontakt med strømkabler eller ledninger.
- Ikke forsøk å montere produktet når det blåser eller regner.
- Emballasjen skal avhendes i henhold til gjeldende regler. Oppbevar plastposer utilgjengelig for barn – kvelningsfare.
- Ikke klatre opp eller stå på taket.
- Hold barn på trygg avstand fra arbeidsområdet.
- Ikke trykk eller vipp på produktet under monteringen.
- Ikke plasser produktet slik at det utsettes for sterk vind.
- Forsøk aldri å montere produktet hvis du er trøtt eller påvirket av narkotika, legemidler eller alkohol.
- Varmt gjenstander som for eksempel brukte griller, blowtorches etc. må ikke lagres inne i produktet.
- Før du forankrer produktet i fundamentet, sørg for at det ikke er skjulte rør eller kabler der.
- Dette produktet ble laget for å brukes i hovedsak som drivhus.

**⚠ For å øke stabiliteten og vindmotstanden til produktet, må du forankre det direkte på et solid fundament, spesielt i de områdene der værforholdene er alvorlige. Forsikre deg om at det ikke er noen hindringer mellom forankringsområdet og produktets endelige posisjon. Canopia forankringssett kan kjøpes separat.**

## VEDLIKEHOLD OG RENGJØRING

- Når produktet ditt må rengjøres, bruk en myk klut og skyl med kaldt rent vann.
- Bruk ikke acetone, slipende rengjøringsmidler eller andre kjemikalier på degjennomsiktige delene.
- Rengjør produktet når monteringen er ferdig.

## FØR MONTERING

- Velg et sted:
  - Velg grunnlaget med omhu før du monterer.
  - Velg en solrik beliggenhet uten overhengende trær.
  - Produkt må plasseres og festes på et flatt underlag.
- Produktet må festes direkte på en solid overflate.
- Denne flerdelte monteringen oppnås best av to personer. Beregn minst en halv dag for monteringsprosessen.
- Sorter delene og sjekk dem opp mot delelisten.
- Delene bør legges ut slik at du lett kan nå dem. Hold alle små deler (skruer osv) i en bolle slik at de ikke forsvinner.
- Legg merke til at flersidige profiler er brukt i dette produktet. Dette betyr at enkelte av hullene profilene ikke blir brukt under monteringen.
- Les gjennom hele instruksjonene før du starter. Utfør monteringsstrinnene i nøyaktig rekkefølge.
- Kontakt lokale myndigheter for å se om du trenger byggetillatelse for å sette opp dette produkt.
- Forsikre deg om at du har tilstrekkelig sideplass for å sette inn takpanelene under monteringsprosessen.

## VIKTIG!

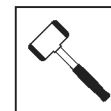
- **Etter fullført montering må produktet forankres umiddelbart på et flatt underlag.**
- **Forankring av dette produktet til gulvet er avgjørende for dets stabilitet og styrke. Dette trinnet er også nødvendig på grunn av garantiens gyldighet.**
- **Det anbefales å bruke kartong eller et annet mykt materiale under det senkede hjørnet for å unngå riper og malingsskader.**
- **Vi anbefaler at du sjekker restriksjoner og begrensninger for konstruksjon av dette produktet i ditt område.**
- **I tillegg anbefaler vi at du sjekker om du må fylle ut skjemaer eller søke om tillatelser før du bygger produktet.**

## UNDER FORSAMLINGEN

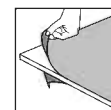
**Under montering vil du møte på forskjellige ikoner for forskjellige produkter. Vennligst se nedenfor for mer informasjon:**



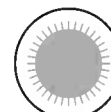
Du kan bruke silikonspray for å hjelpe med at panelene sklir inn i profilene. Ikke spray paneler.



Bruk gummihammer hvis nødvendig.



Må du sørge for å fjerne dekkende plastfilm fra begge sider av panelet.



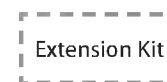
Alle panelene med de stemplede ordene "THIS SIDE OUT" må vendes ut for å danne fullstendig UV-beskyttelse. Fjern plastfilmen når panelene er festet på plass.



Dette symbolet indikerer at montøren skal befinne seg på utsiden.



Dette symbolet indikerer at montøren skal befinne seg på innsiden.



Trinn markert med stiplede ytterlinjer viser kun til utvidelser. Noen av trinnene er uten betydning for montering av et enkelt produkt. Når du setter sammen et enkelt eller et utvidet produkt, kan noen deler være til overs.



Disse to ikonene indikerer om det er nødvendig å stramme skruene. Tilmidlertid kan være nødvendig å midlertidig stramme enkelte skruer for noen av trinnene for å hindre av profilen faller.



Stram alle skruer når du er ferdig med monteringen.

## TURVALLISUUSOHJEET

- Ensisijaisen tärkeätä on noudattaa asennusohjeen järjestystä ja ohjeita – älä jätä mitään tekemättä.
- Suosittelemme suojakäsineiden käyttöä asennustyössä.
- Käytä aina tukevia kenkiä ja suojalaseja työskennellessäsi metallituotteiden kanssa.
- Jos käytät tikkaita, apuvälineitä, akkuporakonetta - varmista aina myös työkalu valmistajan käyttöohjeet.
- Älä kosketa sähköjohtoja tai lähteitä metallisten esineiden kanssa.
- Älä yritä pystyttää / asentaa kasvihuonetta tuulisella, sateisella tai huonolla säällä.
- Älä kipeä tai seiso katolla.
- Hävitä huolellisesti kaikki muoviset pakkaustuotteet ja varmista ettei ne pääse pienten lasten lähetyville.
- Pidä lapset loitolla työskentely alueelta ja pidä myös alue aina siistinä.
- Älä työnnä tai nojaa kasvihuoneen rakenteisiin asennusvaiheen aikana.
- Valitse huolella kasvihuoneen sijainti, siten ettei se ole alltiina kovalle tuulelle tai ylimääräisille lumikuormille.
- Älä yritä asentaa tätä kasvihuonetta puolikuntoisena, väsyneenä, päihteiden taikka lääkityksen vaikutuksen alaisena.
- Kuumat tuotteet kuten grillit, polttotyökalut, terrassilämmittimet tulee säilöä mualla kuin kasvihuoneessa.
- Varmista ennen tuotteen ankkuroimista perustukseen, ettei siellä ole piilossa olevia putkia tai kaapeleita.
- Tämä tuote on suunniteltu käytettäväksi pääosin as Kasvihuone.

**⚠ Tuotteen vakauden ja tulenpitävyyden lisäämiseksi sinun on ankkuroitava se suoraan tukevalle alustalle, erityisesti alueilla, joilla sääolosuhteet ovat ankarat. Varmista, että tuotteen kokoamisalueen ja sen lopullisen sijoituspaikan välillä ei ole esteitä. Canopia ankkurointisarja voidaan ostaa erikseen.**

## PUHDISTUSOHJEET

- Kun tuotteesi on puhdistettava, käytä pehmeää liinaa ja huuhtelee kylmällä puhtaalla vedellä.
- Älä käytä paneelin puhdistukseen asetonia, hankaavia tai muita erikoispuhdistusaineita.
- Puhdista tuote kokoamisen jälkeen.

## ENNEN KOKOAMISTA

- Sijainnin valinta:
  - Valitse paikka huolellisesti ennen kokoamista.
  - Valitse aurinkoinen paikka, jonka yllä ei roiku oksia.
  - Seinä pinnan on oltava täysin tasainen ja suora, ja perustan oltava kiinteä.
- Tuote on kiinnitettävä suoraan kiinteälle pinnalle.
- Kokoaminen on moniosainen työ, jonka suorittaa parhaiten kaksi henkilöä. Varaa ainakin puoli päivää kokoamisprosessille.
- Lajittele osat ja tarkasta ohjeen mukainen sisältö.
- Osat on sijoitettava käden ulottuville. Pidä kaikki pienet osat (ruuvit yms.) astiassa, jotta ne eivät pääse hukkuumaan.
- Huomaa, että tässä tuotteessa käytetään monisivuisia tukirankoja, joten kaikkia niissä olevia reikiä ei käytetä kokoamiseen.
- Lue koko käyttöohje ennen aloittamista. Suorita kokoamisvaiheet tarkassa.
- järjestyksessä. Kysy tarvittaessa paikallisten viranomaisten lupaa katoksen pystyttämiseen.
- Varmista, että sinulla on riittävästi sivutilaa kattopaneelin sijoittamiseen kokoonpanon aikana.

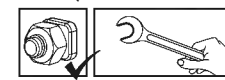
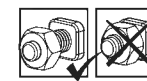
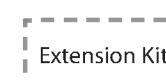
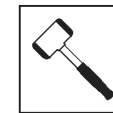
## TÄRKEÄ!

- **Asennuksen päätyttyä tuote on ankkuroitava välittömästi tasaiselle pinnalle.**
- **Tämän tuotteen ankkurointi että lattiaan on välttämätöntä sen vakauden ja lujuuden kannalta. Tämä vaihe on tarpeen myös takuun vuoksi.**
- **Käytä pehmeää alustaa estääksesi naarmut ja vahingot.**
- Suosittelemme, että tutustut tämän tuotteen rakentamiseen liittyviin rajoituksiin tai sopimuksiin alueellasi.
- Lisäksi suosittelemme, että tarkistat, onko sinun toimitettava lomakkeita tai hankittava lupa ennen tuotteen rakentamista.

## ASENNUKSEN AIKANA

**Kokoamisen aikana näet erilaisia kuvakkeita eri tuotteita varten.**

**Katso lisätietoja alta:**



Voit käyttää silikonisprayta apuna paneelien liu'uttamisessa profiileihin. Älä käytä sprayta paneeleihin.

Käytä tarvittaessa kumivasaraa.

Muista poistaa peittävä muovikalvo paneelin molemmilta puolilta.

Kaikki paneelit, joihin on leimattu sanat "THIS SIDE OUT" ("tämä puoli ulospäin") on asetettava ulospäin, jotta syntyy täysi UV-suojaus. Poista muovitarat, kun paneelit on lukittu paikoilleen.

Tämä kuvake osoittaa, että asentaja pitäisi olla tuotteen ulkopuolella.

Tämä kuvake osoittaa että asentajan pitäisi olla tuotteen sisällä.

Katkoviivoilla ympäröidyt vaiheet ovat vain laajennuksia varten. Jotkin osat ovat merkityksettämiä yksittäisen tuotteen kokoamisessa. Kootessasi yksittäistä tai laajennettua tuotetta, jotkin osat voivat olla tarpeettomia.

Nämä 2 kuvakkeet ilmaisevat tarvitaanko kiristää ruuveja vai ei. Joissakin vaiheissa muutaman ruuvin väliaikainen kiristys voi olla kuitenkin tarpeen tukirangan kaatumisen estämiseksi.

Kiristä kaikki ruuvit asennuksen lopuksi.

## SIKKERHEDSRÅD

- Det er meget vigtigt, at alle dele samles i henhold til anvisningerne. Spring ikke noget trin over.
- Vi anbefaler stærkt, at der anvendes arbejdshandsker under samlingen.
- Vær altid iført sko og anvend sikkerhedsbriller, når der arbejdes med ekstruderet aluminium.
- Hvis der bruges en trappestige eller elektrisk værktøj, skal producentens sikkerhedsanvisninger følges.
- Bører ikke luftledninger med aluminiumsprofilerne.
- Forsøg ikke at samle produktet, når det blæser eller er vådt i vejret.
- Kravt eller stå ikke på taget.
- Bortskaf alle plastikposer på sikker måde. Hold dem udenfor små børns rækkevidde.
- Hold børn væk fra stedet, hvor samlingen foregår.
- Læn dig ikke mod produktet og skub ikke til det under monteringen.
- Anbring ikke produktet på et sted med kraftig vind.
- Forsøg ikke at samle produktet, hvis du er træt, er under indflydelse af narkotika, medicin eller alkohol, eller hvis du har tendens til svimmelhed.
- Varme ting såsom netop brugte griller, blæselamper osv må ikke opbevares i produktet.
- Før du forankrer produktet i fundamentet, skal du sikre dig, at der ikke er skjulte rør eller kabler der.
- Dette produkt blev primært designet til at blive brugt som drivhus.

**⚠ For at øge produktets stabilitet og vindmodstand skal du forankre det direkte på et solidt fundament, især i de områder, hvor vejrforholdene er hårde. Sørg for, at der ikke er nogen forhindringer mellem monteringsområdet og produktets slutposition. Canopia Anchoring kit kan købes separat.**

## RENGØRINGSVEJLEDNING

- Når dit produkt skal rengøres, skal du bruge en blød klud og skylle med koldt rent vand.
- Anvend ikke acetone, slibende rengøringsmidler, eller andre specialrengøringsmidler til at rengøre panelerne.
- Rengør produktet, når monteringen er udført.

## FØR MONTERING

- Valg af sted:
  - Vælg stedet omhyggeligt inden du påbegynder samlingen.
  - Vælg et solrigt sted uden overhængende træer.
  - Produkt skal placeres og opføres på en plan flade.
- Produktet skal fastgøres direkte til en fast overflade.
- Dette er et samlesæt med mange dele som lettest samles ved hjælp af to personer. Afsæt mindst en halv dag til at samle drivhuset.
- Tag alle dele ud af indpakningen. Sorter delene og tjek dem mod indholdslisten.
- Placer delene, så du let kan nå dem. Opbevar alle små dele (skrue etc.) i en skål, så de ikke bliver væk.
- Vær opmærksom på, at der anvendes flersidede profiler i dette produkt. Derfor anvendes nogle huller i profilerne ikke i forbindelse med samlingen af produktet.
- Gennemgå hele vejledningen, før du går i gang. Udfør samlingen i den præcist angivne rækkefølge.
- Henvend dig venligst til de lokale myndigheder hvis en tilladelse er påkrævet inden produktet konstrueres.
- Sørg for, at du har tilstrækkelig sideplads til at placere tagpanelerne under monteringen.

## VIGTIG!

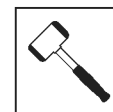
- Efter færdiggørelse af montagen skal produktet forankres straks på en plan overflade.
- Forankring af dette produkt til gulvet er afgørende for dets stabilitet og styrke. Dette trin er også nødvendigt på grund af garantiens gyldighed.
- For at undgå ridser eller skader, anvend en et blødt underlag under delene under monteringen.
- Vi anbefaler at kontrollere for begrænsninger eller regler for at bygge dette produkt i dit område.
- Derudover råder vi til at kontrollere, om du har brug for at indsende nogen formularer, eller om der kræves tilladelse, før du bygger produktet.

## UNDER MONTERINGEN

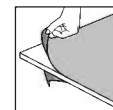
Under montering vil du støde på forskellige ikoner for forskellige produkter. Se venligst nedenfor for mere information:



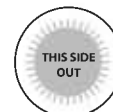
Du kan anvende silikone-smøremiddel som hjælp til at få panelerne ind profilerne. Spray ikke på pladerne.



Brug en gummihammer om nødvendigt.



Skal du sørge for at fjerne dækplastfilm fra begge sider af panelet.



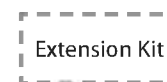
Alle paneler med de stemplede ord "THIS SIDE OUT" skal vende udad for at skabe fuld UV beskyttelse. Fjern plastikkister, når panelerne er låst på plads.



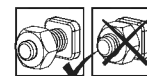
Dette ikon indikerer, at installatøren skal befinde sig inde i for produktet.



Dette ikon indikerer, at installatøren skal befinde sig uden for produktet.



Trin markeret med stiplede konturer refererer kun til udvidelser. Nogle af trinene er irrelevante for montering af et enkelt produkt. Ved montering af et enkelt eller udvidet produkt kan nogle dele blive tilovers.



Disse 2 ikoner indikerer, om skrue skal strammes eller ej. Midlertidig tilspænding af et par skrue kan være nødvendig for at forhindre, at en profil glider.



Stram alle skrue når du er færdig med monteringen.

## VEILIGHEIDSADVIES

- Het is uiterst belangrijk alle onderdelen volgens de richtlijnen te monteren. Sla geen enkele stap over.
  - Het is ten zeerste aanbevolen om werkhandschoenen te dragen tijdens de montage.
  - Draag altijd schoenen en een veiligheidsbril als u met geëxtrudeerd aluminium werkt.
  - Als u een ladder of electrisch gereedschap gebruikt, wees zeker dat u het veiligheidsadvies van de fabrikant volgt.
  - Raak de bovengrondse electriciteitskabels niet aan met de aluminium profielen.
  - Probeer de product niet te monteren in winderige of natte omstandigheden.
  - Niet op het dak staan of klimmen.
  - Verwijder alle plastic veiligheidszakken en houd ze buiten bereik van kleine kinderen.
  - Houd kinderen uit het montagegebied.
  - Leun niet of druk niet aan de product gedurende de montage.
  - Plaats uw product niet in een gebied met overmatige wind.
  - Probeer de product niet te monteren indien u moe bent, drugs of alcohol gebruikt heeft of als u lijdt aan aanvallen van duizeligheid.
  - Hete voorwerpen zoals recent gebruikte grillen, branders, enz. mogen niet in de product opgeslagen worden.
  - Zorg ervoor dat er geen verborgen leidingen of kabels zijn voordat u het product aan de fundering verankert.
  - Dit product werd ontworpen om hoofdzakelijk te worden gebruikt als broeikas.
- ⚠ Om de stabiliteit en windweerstand van het product te vergroten, moet u het direct op een stevige ondergrond verankeren, vooral in die gebieden waar de weersomstandigheden zwaar zijn. Zorg ervoor dat er geen obstakels zijn tussen het montagegebied en de uiteindelijke positie van het product. De Canopia Anchoring kit is apart verkrijgbaar.**

## SCHOONMAAK INSTRUCTIES

- Wanneer uw product gereinigd moet worden, gebruik dan een zachte doek en spoel af met koud, schoon water.
- Gebruik geen aceton, schurende detergents of andere speciale middelen voor het reinigen van de panelen.
- Maak het product schoon na assemblage.

## VÓÓR DE VERGADERING

- Selecteer een site:
  - Kies deze locatie zorgvuldig voordat u begint met de montage.
  - Kies een zonnige positie weg van overhangende bomen.
  - Het grondoppervlak moet perfect vlak en waterpas zijn en een stevige ondergrond hebben.
- Het product moet direct op een stevige ondergrond worden bevestigd.
- Dit is een multi-part montage en kan heb beste worden gedaan door twee personen. Houd tenminste rekening met een halve dag voor het montageproces.
- Sorteert de onderdelen en controleer dit met de materiaallijst.
- Onderdelen moeten dicht bij de hand liggen. Bewaar alle kleine onderdelen (schroeven, enz.) in een kom zodat je ze niet verliest.
- Let wel dat er meezijdige profielen worden gebruikt in product. Als gevolg kunnen er sommige gaten in de profielen zitten die niet worden gebruikt gedurende de montage.
- Lees de gehele instructies voordat u begint. Voer de montageschappen uit in de exacte volgorde.
- Raadpleeg uw plaatselijke autoriteiten of er bepaalde vergunningen vereist zijn voordat u het product gaat bouwen.
- Zorg ervoor dat u tijdens de montage voldoende zijruimte heeft om de dakpanelen te plaatsen.

## BELANGRIJK!

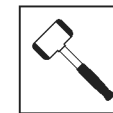
- **Na voltooiing van de montage moet het product direct op een vlakke ondergrond worden verankerd.**
- **Het verankeren van dit product aan de vloer is essentieel voor zijn stabiliteit en sterkte. Deze stap is ook nodig vanwege de geldigheid van de garantie.**
- **Gebruik een zachte ondergrond voor de onderdelen om krassen en beschadigingen te voorkomen.**
- **Wij raden u aan te controleren of er beperkingen of convenanten van toepassing zijn voor het bouwen van dit product in uw omgeving. Daarnaast adviseren wij om te controleren of u formulieren moet indienen of dat er een vergunning nodig is voordat u het product opbouwt.**

## TIJDENS DE ASSEMBLAGE

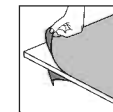
Tijdens de montage zult u verschillende iconen voor verschillende producten aantreffen. Kijk hieronder voor meer informatie:



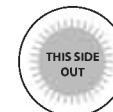
U kunt siliconenspray gebruiken om de panelen gemakkelijker in de profielen te schuiven. Spray niet de panelen.



Gebruik een rubberen hamer indien nodig.



Moet u ervoor zorgen dat u de afdekfolie aan beide zijden van het paneel verwijdert.



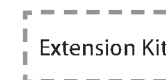
Alle panelen met de gestempelde woorden "THIS SIDE OUT" moeten naar buiten wijzen om volledige UV-bescherming te creëren. Verwijder de plastic sticker nadat de panelen op hun plaats vast zijn gezet.



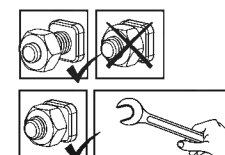
Dit icoontje geeft aan dat de installateur binnen het product moet zijn.



Dit icoontje geeft aan dat de installateur buiten het product moet zijn.



Stappen gemarkeerd met gestreepte omtrek verwijzen enkel naar uitbreidingen. Sommige van de stappen zijn irrelevant voor de montage van een enkel product. Bij het monteren van een enkel of een uitgebreid product, kunnen sommige onderdelen op overschot zijn.



Deze 2 icoontjes geven aan of het vastdraaien van schroeven is vereist. Tijdelijk vastzetten van een aantal schroeven is mogelijk nodig om te voorkomen dat een profiel naar buiten schuift. Maak het product schoon na assemblage.

## BEZPEČNOSTNÁ RADA

- Je nanajvýš dôležité zmontovať všetky časti v súlade s pokynmi. Nepreskočte žiadny z krokov.
  - Počas montáže vám silne odporúčame používať pracovné rukavice.
  - Pri práci s extrudovaným hliníkom vždy noste topánky a bezpečnostné okuliare.
  - Pri používaní dvojitého rebríka alebo elektrického náradia sa ubezpečte, že nasledujete bezpečnostné pokyny výrobcu.
  - Hliníkovými profilmi sa nedotýkajte nadzemne vedených elektrických káblov.
  - Nesnažte sa výrobok zmontovať vo veterných podmienkach alebo pri vysokej vlhkosti.
  - Nelezte na strechu a nestavajte sa na ňu.
  - Bezpečne zlikvidujte plastové obaly a udržujte ich mimo dosahu malých detí.
  - Zabezpečte, aby sa deti nedostali na miesto montáže.
  - Počas jeho montáže sa o výrobok neopierajte a ani naň netlačte.
  - Neumiestňujte výrobok na miesto, ktoré je vystavené nadmernému vetru.
  - Nesnažte sa tento výrobok zmontovať v prípade, že ste unavení, užili ste drogy alebo alkohol, alebo ak ste náchylný k záchvatom závrate.
  - Horúce predmety, ako napríklad nedávno použité grily, opaľovacie lampy atď., nesmiete v výrobu ku skladovať.
  - Pred ukotvením k základni sa uistite, že v zemi nie sú skryté rúry alebo káble.
  - Tento výrobok navrhnutý tak, aby sa používal predovšetkým ako skleník.
- ⚠ Uistite sa, že je výrobok ukotvený priamo na pevný základ, aby sa zvýšila stabilita výrobku a odolnosť proti vetru, najmä v oblastiach s nepriaznivými poveternostnými podmienkami. Uistite sa, že medzi montážnou časťou a konečnou polohou výrobku nie sú žiadne prekážky. Canopia sada na ukotvenie je k dispozícii na zakúpenie osobitne.**

## POKYNY NA ČISTENIE

- Keď je potrebné výrobok vyčistiť, použite mäkkú handričku a opláchnite studenou čistou vodou.
- Na čistenie panelov nepoužívajte acetón, abrazívne čističe alebo iné špeciálne čistiace prostriedky.
- Po ukončení montáže vyčistíte výrobok.

## PRED MONTÁŽOU

- Výber stránky:
  - Miesto montáže si opatrne vyberte skôr, než s montážou začnete.
  - Zvoľte slnečnú polohu vzdialenú od stromov.
  - Výrobok musí byť umiestnený a upevnený na rovnom povrchu.
- Výrobok musí byť pripevnený priamo k pevnému základu.
- Toto je viac-dielná montáž určená pre dvoch ľudí. Na montáž si vyhradte aspoň pol dňa.
- Vyberte všetky súčasti z balení. Roztriedte diely a skontrolujte ich so zoznamom obsahujúcich dielov.
- Súčasti by mali byť položené na dosah ruky. Uchovávajte všetky malé časti (skrutky, atď) v miske aby sa nestratili.
- Vezmite prosím na vedomie, že výrobok má viac-stranné profily. Z toho dôvodu nie sú všetky otvory použité počas montáže.
- Pred spustením si prečítajte všetky pokyny. Montážne kroky vykonajte v presnom poradí.
- Prosím, poraďte sa so svojím miestnym orgánom prípadné povolenie je potrebné vystať zápojom.
- Uistite sa, že máte dostatočný bočný priestor pre vkladanie strešných panelov v priebehu montáže.

## DÔLEŽITÉ!

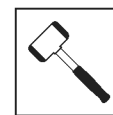
- **Ihneď po dokončení montáže výrobok pevne pripojte na rovný povrch.**
- **Ukotvenie tohto výrobku k zemi je nevyhnutné pre jeho stabilitu a pevnosť. Aby bola záruka platná, je potrebné dokončiť túto fázu.**
- **Počas montáže použite pod časťami mäkký povrch, aby ste sa vyhli poškrabaniu a poškodeniu.**
- **Odporúčame skontrolovať obmedzenia alebo zmluvy týkajúce sa výroby tohto produktu vo vašej oblasti. Okrem toho odporúčame pred výrobou produktu skontrolovať, či potrebujete odoslať nejaké formuláre alebo či je potrebné nejaké povolenie.**

## POČAS MONTÁŽE

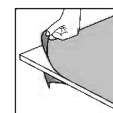
**Pri montáži sa stretnete s rôznymi ikonami pre rôzne výrobky. Ďalšie informácie nájdete nižšie:**



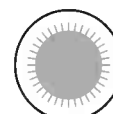
Môžete použiť silikónový lubrikačný sprej pri zasúvaní panelov do profilov. Nestriekajte na panely.



V prípade potreby použite gumové kladivo.



Táto ikona označuje, že montér sa má nachádzať vo vnútri výrobku.



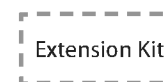
Všetky panely s označením "THIS SIDE OUT" musia byť obrátené smerom von, aby sa vytvorila úplná ochrana proti UV žiareniu. Odstráňte plastovú nálepku, pretože panely sú zablokované na mieste.



Táto ikona označuje, že montér sa má nachádzať vo vnútri výrobku.

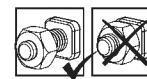


Táto ikona označuje, že montér sa má nachádzať mimo výrobku.



Kroky označené prerušovanými obrysami sa týkajú iba rozšírení. Niektoré z týchto krokov sú pre montáž samostatného výrobku irelevantné.

Pri montáži samostatného alebo rozšíreného výrobku môžu byť niektoré diely prebytočné.



Tieto 2 ikony nižšie označujú, či je potrebné dotiahnutie skrutky alebo nie.



Na zabránenie vysunutiu profilu dočasné utiahnutie niekoľkých skrutiek môže byť potrebné.

Na konci montáže, prosím, dotiahnite všetky skrutky.

## RADY DOT. BEZPIECZEŃSTWA

- Dokonuj montażu zgodnie z niniejszą instrukcją.
  - Używaj rękawic ochronnych.
  - Podczas pracy z profilami aluminiowymi używaj obuwia i okularów ochronnych.
  - Stosuj się do zasad bezpieczeństwa producenta dotyczących narzędzi i innego sprzętu.
  - Uwważaj, aby profile aluminiowe nie stykały się z kablami ani przewodami elektrycznymi.
  - Nie próbuj montować produktu podczas wiatru lub deszczu.
  - Materiały, z których wykonano opakowanie, należy zutylizować zgodnie z obowiązującymi przepisami.
  - Nie wspinaj się ani nie stawaj na dachu.
  - Przechowuj torebki plastikowe w miejscu niedostępnym dla dzieci – ryzyko uduszenia.
  - Dzieci powinny znajdować się w bezpiecznej odległości od miejsca pracy.
  - Podczas montażu nie naciskaj na produkt ani się o niego nie opieraj.
  - Nie umieszczaj produktu w miejscu, w którym będzie narażony na działanie silnego wiatru.
  - Nigdy nie próbuj montować produktu w przypadku zmęczenia ani pod wpływem narkotyków, alkoholu czy leków.
  - Nie należy przechowywać gorących przedmiotów, na przykład niedawno używanych grillów, lamp lutowniczych itp. w produkt.
  - Przed przymocowaniem produktu do podłoża upewnij się, że w podłożu nie znajdują się ukryte rury i przewody.
  - Ten produkt został zaprojektowany do wykorzystania głównie jako szklarnia.
- ⚠ Produkt należy zamocować bezpośrednio w trwałym podłożu, aby zapewnić jego stabilność i odporność na wiatr, szczególnie w okolicy, gdzie występują trudne warunki pogodowe. Upewnij się, że pomiędzy miejscem montażu a produktem nie ma żadnych przeszkód. Zestaw mocujący Canopia można zakupić osobno.**

## INSTRUKCJE CZYSZCZENIA

- Gdy produkt wymaga wyczyszczenia, użyj miękkiej ściereczki i splucz zimną, czystą wodą.
- Do mycia paneli nie używaj acetonu, ściernych środków czyszczących ani innych substancji chemicznych.
- Wyczyść produkt po zakończonym montażu.

## PRZED MONTAŻEM

- Wybierz miejsce:
  - Wybierz swoją witrynę dokładnie przed rozpoczęciem montażu.
  - Wybierz słoneczne miejsce z dala od drzew, które by je zacieniały.
  - Produkt musi być umieszczona i umocowana na płaskiej i równej powierzchni.
- Produkt należy zamocować bezpośrednio do trwałego podłoża.
- Montaż składa się z wielu elementów, zaleca się zatem, by przeprowadziły go dwie osoby. Na montaż należy przeznaczyć przynajmniej pół dnia.
- Wyjmij wszystkie elementy z opakowań. Posortuj je i porównaj z listą zawartości.
- Elementy powinny być umieszczone w zasięgu ręki. Umieść wszystkie małe elementy (śrubki itp.) w misce, aby się nie zgubiły.
- Proszę pamiętać, że w tej produkt wykorzystywane są wielokształtne profile. W wyniku tego niektóre otwory w profilach nie są wykorzystywane podczas montażu.
- Przed rozpoczęciem proszę zapoznać się z całą instrukcją obsługi. Postępuj zgodnie z instrukcjami w tej samej kolejności.
- Należy skonsultować się z lokalnymi władzami, jeśli wymagane są jakiekolwiek pozwolenia przed rozpoczęciem budowy produktu.
- Upewnij się, że masz wystarczająco dużo miejsca z boku na włożenie paneli dachowych podczas procesu montażu.

## WAŻNY!

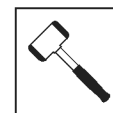
- **Trwale połączyć produkt z równą powierzchnią bezpośrednio po zmontowaniu go.**
- **Prawidłowe zamocowanie produktu do podłogi jest niezbędne dla zapewnienia stabilności i sztywności. Ukończenie tego kroku jest wymagane dla utrzymania gwarancji na produkt.**
- **Podczas instalacji użyj miękkiej powierzchni pod częściami, aby uniknąć zarysowań i uszkodzeń.**
- **Zalecamy zapoznać się z ograniczeniami bądź przepisami dla wznoszenia tego typu produktów w swojej okolicy. Dodatkowo radzimy sprawdzić, czy nie należy złożyć określonych formularzy oraz czy nie są wymagane pewne pozwolenia przed wzniesieniem produktu.**

## PODCZAS MONTAŻU

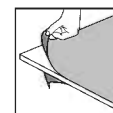
Podczas montażu można zetknąć się z różnymi ikonami dla różnych produktów. Więcej informacji znajdziesz poniżej:



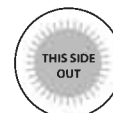
Możesz użyć silikonowego lubrykantu w sprayu aby wspomóc wsunięcie paneli do profili. Nie stosuj sprayu na panelach.



W razie potrzeby użyj gumowego młotka.



Na miejscu, należy usunąć folię z obu stron.



Wszystkie panele oznaczone "THIS SIDE OUT" muszą być zwrócone na zewnątrz aby stworzyć pełną ochronę UV. Usuń plastikową naklejkę po umieszczeniu paneli na miejscach.



Ta ikonka informuje, iż osoba montująca powinna znajdować się w środku domu.



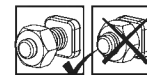
Ta ikonka informuje, iż osoba montująca powinna znajdować się na zewnątrz domu.



Kroki zaznaczone przerywanymi konturami odnoszą się tylko do produktu rozszerzonego.

Niektóre z kroków są nieistotne w przypadku montażu pojedynczego produktu.

W przypadku montażu pojedynczego produktu lub rozszerzonego, niektóre części mogą być zbędne.



Te 2 ikony poniżej wskazują, czy dokręcenie śruby jest wymagane, czy nie.



Aby zapobiec wysunięciu się profilu, może być konieczne tymczasowe dokręcenie kilku śrub.

Dokręć wszystkie śruby po zakończeniu montażu.



## IMPORTANT ASSEMBLY STEPS

When encountering this information icon during assembly, please refer the relevant assembly step for important additional comments.

- Step 3:** **Refers only to the extension kit!**  
The extension kit contains a base connector, part **#8447**.
- Steps 33, 44:** **Refers only to the extension kit!**  
Use the profile **AS9845** (prepared in **Step 25**) for installation of the window in the extension kit.
- Step 56:** When assembling the Extension kit, the installation direction of part **#9935** is crucial.  
Make sure the side marked with the arrow in the closeup diagram is facing the direction of the window.
- Step 65:** **Refers only to the extension kit!**  
Assemble the window by threading below part **#9935**.  
Use a screwdriver to assist with inserting the rubber part **#7009** into the profile.
- Step 68:** If the window doesn't close properly, please release the screws, adjust the profile and re-tighten the screws.
- Step 69:** If you have an "Auto Vent Opener" you should refer to its assembly instructions on the website: [canopia.shop/vopener](http://canopia.shop/vopener)
- Step 88:** Make sure the cable is threaded in the hole (**#7327**) and does not interfere with the window's opening.
- Step 89:** Anchor the greenhouse to the solid foundation or frame by using part **#7331**.  
Anchor the greenhouse to firm ground or grass by using part **#7336**.
- Step 91:** Stretch the cable by using part **#7332**.



## PRINCIPALES ÉTAPES D'ASSEMBLAGE

Lorsque vous rencontrez cette icône d'information pendant l'assemblage, veuillez vous référer à l'étape d'assemblage correspondante pour d'autres commentaires importants.

- Étape 3:** **Ne concerne que le kit d'extension !**  
Le kit d'extension contient un connecteur de base, pièce **#8447**.
- Étapes 33, 44:** **Ne concerne que le kit d'extension !**  
Utilisez le profil **AS9845** (préparé à l'**étape 25**) pour monter la fenêtre dans le kit d'extension.
- Étape 56:** Lors de l'assemblage du kit d'extension, le sens de montage de la pièce **#9935** est crucial.  
Veuillez à ce que le côté indiqué par la flèche dans le gros plan soit orienté dans la direction de la fenêtre.
- Étape 65:** **Ne concerne que le kit d'extension !**  
Montez la fenêtre en la passant sous la pièce **#9935**.  
Utilisez un tournevis pour faciliter l'insertion de la pièce en caoutchouc **#7009** dans le profilé.
- Étape 68:** Dans le cas où la fenêtre ne ferme pas correctement, veuillez desserrer les vis, ajuster le profil, et de nouveau resserrer les vis.
- Étape 69:** **Si vous avez un "Auto Vent Opener", vous devez vous référer à ses instructions de montage sur le site Web : [canopia.shop/vopener](http://canopia.shop/vopener)**
- Étape 88:** Assurer que le câble est enfilé dans le trou (**#7327**) et ne gêne pas l'ouverture de la fenêtre.
- Étape 89:** Fixez la serre à une base ou un cadre solide à l'aide de la pièce **#7331**.  
Fixez la serre à un sol solide ou au gazon à l'aide de la pièce **#7336**.
- Étape 91:** Tendez le câble en utilisant pièce **#7332**.



## WICHTIGE MONTAGESCHRITTE

Wenn Sie bei der Montage auf dieses Informationssymbol stoßen, finden Sie im jeweiligen Montageschritt wichtige Zusatzhinweise.

- Schritt 3:** Dies bezieht sich nur auf den Ergänzungsbausatz!  
Der Erweiterungssatz enthält einen Basisanschluss mit der **Teil Nr. 8447**.
- Schritte 33, 44:** Dies bezieht sich nur auf den Ergänzungsbausatz!  
Verwenden Sie das **Profil AS9845** (bereits in **Schritt 25** vorbereitet) für die Montage des Fensters im Erweiterungsbausatz.
- Schritt 56:** Bei der Montage des Erweiterungsbausatzes ist die Einbaurichtung von **Teil Nr. 9935** entscheidend.  
Vergewissern Sie sich, dass die Seite, die in der Großansicht mit dem Pfeil markiert ist, in die Richtung des Fensters zeigt.
- Schritt 65:** Dies bezieht sich nur auf den Ergänzungsbausatz!  
Montieren Sie das Fenster durch Einschrauben unter das **Bauteil Nr. 9935**.  
Verwenden Sie einen Schraubendreher, um das **Gummitteil Nr. 7009** in das Profil einzuschieben.
- Schritt 68:** Falls das Fenster nicht richtig geschlossen werden kann, so lockern Sie bitte die Schrauben und stellen Sie das Profil richtig ein, ziehen Sie dann die Schrauben wieder fest.
- Schritt 69:** Ist bei Ihnen eine **Automatische Lüftungsrohr-Öffnung** angebracht, so halten Sie sich an die Aufbauanleitung auf der Webseite an: [canopia.shop/vopener](http://canopia.shop/vopener)
- Schritt 88:** Stellen Sie sicher, dass das Kabel vorsichtig in das Loch geschoben wird **Teil Nr. #7327** damit es Sie nicht beim Öffnen und Schließen des Fensters behindert.
- Schritt 89:** Verankern Sie das Gewächshaus auf einem festen Fundament oder Rahmen mit Hilfe von **Teil Nr. 7331**.  
Verankern Sie das Gewächshaus auf festem Boden oder Rasen, indem Sie **Teil Nr. 7336** verwenden.
- Schritt 91:** Benutzen Sie das **Teil Nr. 7332** um das Seil zu spannen.



## PASOS DE MONTAJE IMPORTANTES

Al encontrar este icono de información durante el montaje, consulte el paso de montaje correspondiente para obtener importantes comentarios adicionales.

- Paso 3:** ¡Se refiere solo al kit de ampliación!  
El kit de ampliación contiene un acoplamiento de base, pieza **#8447**.
- Pasos 33, 44:** ¡Se refiere solo al kit de ampliación!  
Utilice el perfil **AS9845** (previamente preparado en el **paso 25**) para la instalación de la ventana en el kit de ampliación.
- Paso 56:** Cuando monte el kit de ampliación, la dirección de instalación de la pieza **#9935** es crucial.  
Asegúrese de que el lado marcado con la flecha en el esquema ampliado esté orientado en la dirección de la ventana.
- Paso 65:** ¡Se refiere solo al kit de ampliación!  
Monte la ventana pasándola por debajo de la pieza **#9935**.  
Utilice un destornillador para ayudar a insertar la pieza de goma **#7009** en el perfil.
- Paso 68:** En caso de que la ventana no esté alineada correctamente, afloje, por favor, los tornillos, ajuste el perfil y vuelva a apretar los tornillos.
- Paso 69:** Si tiene un **"Auto Vent Opener"** debe consultar sus instrucciones de montaje en la página web: [canopia.shop/vopener](http://canopia.shop/vopener)
- Paso 88:** Asegúrese de que el cable se enrosca en el agujero (**#7327**) y no interfiere con la apertura de la ventana.
- Paso 89:** Fije el invernadero a una base sólida o a un marco utilizando la pieza **#7331**.  
Fije el invernadero a tierra firme o al césped con la pieza **#7336**.
- Paso 91:** Estire el cable mediante el uso de pieza **#7332**.





## VIKTIGA MONTERINGSSTEG

När du ser denna ikon under montering, se relevant monteringssteg för viktiga ytterligare kommentarer.

- Steg 3:** Avser endast förlängningssatsen!  
Förlängningssatsen innehåller en baskontakt, artikel #8447.
- Steg 33, 44:** Avser endast förlängningssatsen!  
Använd profilen **AS9845** (förberedd i **steg 25**) för installation av fönstret i förlängningssatsen.
- Steg 56:** När du monterar förlängningssatsen är monteringsriktningen för del #9935 avgörande.  
Se till att den sida som är markerad med pilen i närbildsdiagrammet är riktad mot fönstret.
- Steg 65:** Avser endast förlängningssatsen!  
Montera fönstret genom att fästa det under del #9935.  
Använd en skruvmejsel för att hjälpa till att föra in gummidelen #7009 i profilen.
- Steg 68:** Om fönstret inte stängs åt, lossa på skruvarna, justera profilen och dra åt skruvarna igen.
- Steg 69:** Om du har en "Auto Vent Opener" ska du se monteringsanvisningarna på webbplatsen: [canopia.shop/vopener](http://canopia.shop/vopener)
- Steg 88:** Se till att kabeln matas genom hålet (#7327) och inte hindrar fönstret från att öppnas.
- Steg 89:** Förankra växthuset till en solid grund eller ram med hjälp av del #7331.  
Fäst växthuset på fast mark eller gräsmatta med del #7336.
- Steg 91:** Sträck kabeln med del #7332.

## שליבים חשובים בהרכבה

כאשר אתם רואים את הסמל הזה במהלך ההרכבה, אנא פנו אל שלב ההרכבה לקבלת הערות חשובות נוספות.



- שלב 3:** מתייחס רק לערכת ההארכה!  
ערכת ההארכה כוללת מחבר בסיס, כל חלק #8447.
- שליבים 44, 33:** מתייחס רק לערכת ההארכה!  
להתקנת חלון קיט הארכה, השתמש בפרופיל **AS9845** אשר הוכן **בשלב 25**.
- שלב 56:** בעת הרכבת קיט הארכה, כיוון התקנת חלק #9935 הוא קריטי.  
ודא שהצד המסומן בחץ, בתרשים התקריב העגול, פונה לכיוון החלון.
- שלב 65:** מתייחס רק לערכת ההארכה!  
הרכיבו את החלון על ידי השחלתו מתחת לחלק #9935.  
השתמש במברג כדי לסייע בהכנסת חלק הגומי #7009 לתוך הפרופיל.
- שלב 68:** במקרה שהחלון לא נסגר בצורה טובה, אנא שחרר את הברגים,  
התאם את הפרופיל והדק את הבורג.
- שלב 69:** במידה ויש ברשותכם "Auto Vent Opener" יש לעיין בהוראות ההרכבה  
שלו באתר: [canopia.shop/vopener](http://canopia.shop/vopener)
- שלב 88:** אנא וודא כי הכבל מושחל בחור (#7327) ולא מפריע לפתיחת החלון.
- שלב 89:** אנא קבע את החממה לבסיס המוצק או למסגרת ע"י שימוש בחלק #7331.  
קבע את החממה לקרקע יציבה או לדשא על ידי שימוש בחלק מס' #7336.
- שלב 91:** אנא מתח את הכבל בעזרת חלק #7332.



## VIKTIGE MONTERINGSTRINN

Når du ser dette ikonet under montering, vennligst se relevant monteringsstrinn for viktige tilleggskommentarer.

- Trinn 3:** Gjelder kun utvidelsessettet!  
Forlengelsessettet inkluderer en basekontakt, vare # **8447**.
- Trinn 33, 44:** Gjelder kun utvidelsessettet!  
Bruk profil **AS9845** (utarbeidet i **trinn 25**) for å installere vinduet i utvidelsessettet.
- Trinn 56:** Ved montering av forlengelsessettet er monteringsretningen til del **#9935** avgjørende.  
Sørg for at siden merket med pilen i nærbildet vender mot vinduet.
- Trinn 65:** Gjelder kun utvidelsessettet!  
Sett sammen vinduet ved å feste det under del **#9935**.  
Bruk en skrutrekker for å hjelpe med å sette gummidelen **#7009** inn i profilen.
- Trinn 68:** Hvis vinduet ikke lukkes ordentlig, må du løsne skruene, justere profilen og stramme skruene.
- Trinn 69:** Hvis du har en "Automatisk ventilasjonsåpner" bør du se monteringsanvisningen på nettstedet: [canopia.shop/vopener](https://canopia.shop/vopener)
- Trinn 88:** Forsikre deg om at kabelen er gjenget i hullet (**#7327**) og ikke forstyrrer vinduets åpning.
- Trinn 89:** Forankre drivhuset til et solid fundament eller ramme ved hjelp av del **#7331**.  
Forankre drivhuset til en fast grunn eller gress ved hjelp av **#7336**.
- Trinn 91:** Strekk ut kabelen ved å bruke del **#7332**.



## TÄRKEÄT ASENNUSVAIHEET

Kun näet tämän tietokuvakkeen asennuksen aikana, katso tärkeät lisähuomautukset olennaisesta asennusvaiheesta.

- Vaihe 3:** Viittaa vain laajennussarjaan!  
Laajennussarja sisältää alustaliittimen, osa **#8447**.
- Vaiheet 33, 34:** Viittaa vain laajennussarjaan!  
Käytä profiilia **AS9845** (valmisteltu **vaiheessa 25**) asentaaksesi laajennussarjan ikkunan.
- Vaihe 56:** Asentaessasi laajennussarjaa osan **#9935** asennussuunta on erittäin tärkeä.  
Varmista, että lähikuvakaaviossa nuolella merkitty sivu on ikkunan suuntaan.
- Vaihe 65:** Viittaa vain laajennussarjaan!  
Kokoa ikkuna kiertämällä alle osa **#9935**.  
Käytä ruuvitalttaa apuna kumiosan **#7009** asentamiseen profiiliin.
- Vaihe 68:** Jos ikkuna ei sulkeudu oikein, avaa ruuvit, säädä profiilia, ja kiristä ruuvit.
- Vaihe 69:** Jos sinulla on "automaattinen tuuletusaukon avaaja", katso kokoamisohjeita verkkosivulla: [canopia.shop/vopener](https://canopia.shop/vopener)
- Vaihe 88:** Varmista, että kaapeli kierretään reikään (**#7327**) eikä se häiritse ikkunan avaamista.
- Vaihe 89:** Ankkuroi kasvihuone kiinteään perustukseen tairunkoon käyttämällä osaa **#7331**.  
Kiinnitä kasvihuone kiinteään maahan tai nurmikkoon käyttämällä osaa **#7336**.
- Vaihe 91:** Venytä johtoa osan **#7332** avulla.



## VIGTIGE MONTERINGSTRIN

Når du støder på dette informationsikon under monteringen, se det relevante monteringstrin for vigtige yderligere kommentarer.

- Trin 3:** Henviser kun til udvidelsessættet!  
Udvidelsessæt inkluderer chassisstik, del #8447.
- Trin 33, 34:** Henviser kun til udvidelsessættet!  
Brug profil AS9845 (forberedt i trin 25) til at installere udvidelseskittvinduet.
- Trin 56:** Når du installerer udvidelsessættet, er installationsretningen for del #9935 meget vigtig.  
Sørg for, at den side, der er markeret med pilen i nærbilledet, vender mod vinduet.
- Trin 65:** Henviser kun til udvidelsessættet!  
Saml vinduet ved at dreje del #9935 nedefor.  
Brug en skruetrækker til at montere gummidelen #7009 i profilen.
- Trin 68:** Hvis vinduet ikke lukkes korrekt, skal du løsne skruerne, justere profilen og stram skruen.
- Trin 69:** Hvis du har en automatisk ventilationsrøråbning, så følg montagevejledningen på hjemmesiden: [canopia.shop/vopener](https://canopia.shop/vopener)
- Trin 88:** Sørg for, at kablet er placeret i hullet (#7327), og at kablet ikke forhindrer åbning af vinduet.
- Trin 89:** Forankre drivhuset til det solide fundament eller ramme ved hjælp af del #7331.  
Forankre drivhuset til fast jord eller græs ved hjælp af del #7336.
- Trin 91:** Stræk kablet ved hjælp af #7332.



## BELANGRIJKE STAPPEN VAN DE OPBOUW

Wanneer u dit informatiepictogram tijdens de opbouw tegenkomt, raadpleeg dan de betreffende stap van de opbouw voor belangrijke bijkomende opmerkingen.

- Stap 3:** Verwijst enkel naar de uitbreidingkit!  
De uitbreidingskit bevat een basisconnector, onderdeel # 8447.
- Stappen 33, 34:** Verwijst enkel naar de uitbreidingkit!  
Gebruik profiel AS9845 (voorbereid in Stap 25) voor de installatie van het raam in de uitbreidingskit.
- Stap 56:** Bij het assembleren van de uitbreidingskit is de installatierichting van onderdeel #9935 cruciaal.  
Zorg ervoor dat de zijde gemarkeerd met de pijl in het close-up diagram in de richting van het raam wijst.
- Stap 65:** Verwijst enkel naar de uitbreidingkit!  
Monteer het raam door er onderdeel #9935 onder te rijgen.  
Gebruik een schroevendraaier om te helpen bij het invoegen van het rubber onderdeel #7009 in het profiel.
- Stap 68:** Als het raam niet goed sluit, haal dan de schroeven los, stel het profiel af en draai de schroef weer vast.
- Stap 69:** Als u een "automatische ontluichtingsopener" heeft, raadpleegt u de montage-instructies op de website: [canopia.shop/vopener](https://canopia.shop/vopener)
- Stap 88:** S.v.p. ervoor zorgen dat de kabel in het gat (#7327) is geschroefd en de opening van het venster niet hindert.
- Stap 89:** Veranker de kas aan de vaste fundering of het frame door gebruik te maken van onderdeel #7331.  
Veranker de kas aan stevige grond of gras door gebruik te maken van onderdeel #7336.
- Stap 91:** Trek de kabel uit m.b.v. onderdeel #7332.



## FASI DI MONTAGGIO IMPORTANTI

Quando si incontra questa icona informativa durante il montaggio, fare riferimento alla relativa fase di montaggio per ulteriori importanti commenti.

- Fase 3:** Si riferisce solo al kit di estensione!  
Il kit di estensione contiene un connettore per la base, parte **#8447**.
- Fasi 33, 44:** Si riferisce solo al kit di estensione!  
Utilizzi il profilo **AS9845** (precedentemente preparato al **passo 25**) per l'installazione della finestra nel kit di estensione.
- Fase 56:** Quando si monta il kit di estensione, la direzione di installazione del componente **#9935** è fondamentale.  
Si assicuri che il lato contrassegnato dalla freccia sul diagramma ingrandito sia rivolto verso la direzione della finestra.
- Fase 65:** Si riferisce solo al kit di estensione!  
Monti la finestra facendola passare sotto il componente **#9935**.  
Utilizzi un cacciavite per aiutare a inserire la parte in gomma **#7009** nel profilo.
- Fase 68:** In caso la finestra non si apra appropriatamente, si prega di rilasciare le viti, regolare il profilo e stringere le viti.
- Fase 69:** Se dispone di un "**Auto Vent Opener**", deve consultare le relative istruzioni di montaggio sul sito web: [canopia.shop/vopener](http://canopia.shop/vopener)
- Fase 88:** Verificare che il cavo venga inserito nel foro (**#7327**) e non interferisca con l'apertura della finestra.
- Fase 89:** Fissi la serra a una base solida o a un telaio usando la parte **n. 7331**.  
Fissi la serra al terreno solido o al manto erboso usando la parte **n. 7336**.
- Fase 91:** Allungare il cavo utilizzando il componente **#7332**.

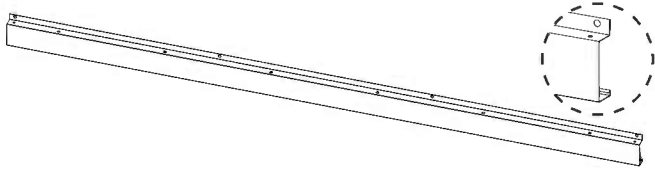


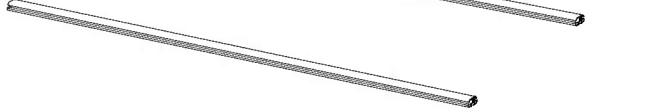
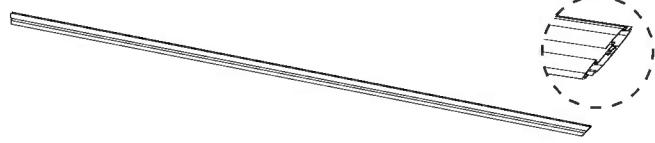
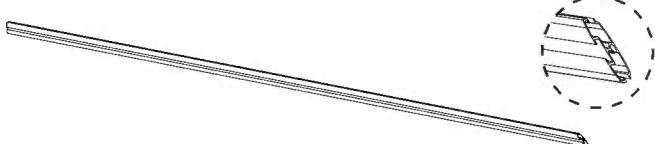
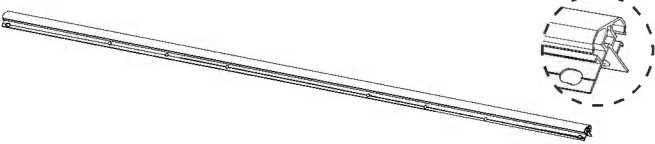
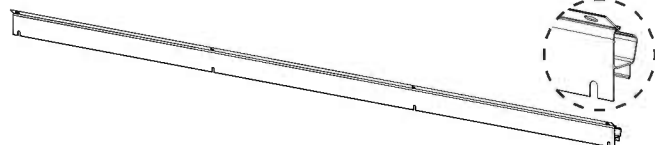
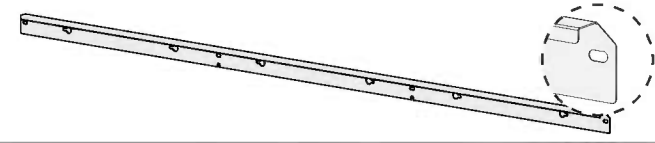



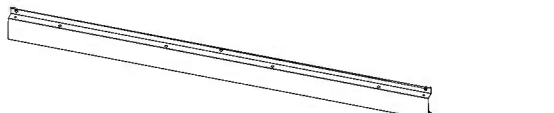

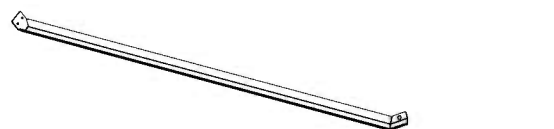
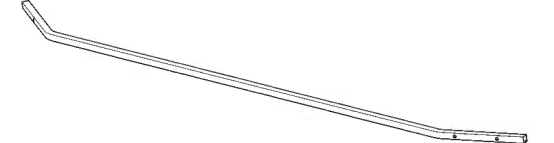
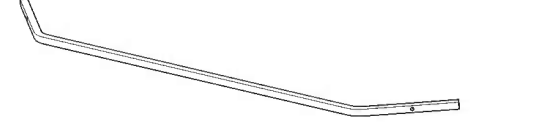
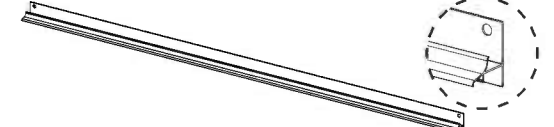
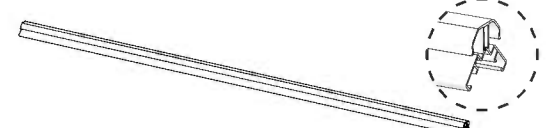
## WAŻNE KROKI MONTAŻU




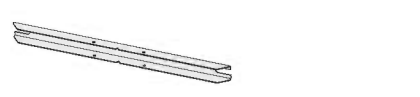
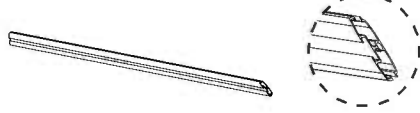
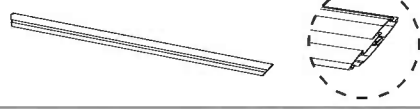


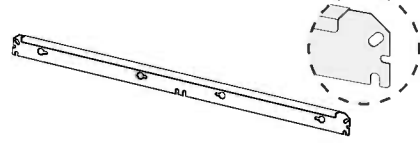
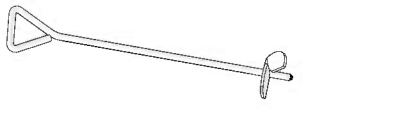
Kiedy napotkasz taką ikonę informacyjną w trakcie montażu, prosimy zapoznać się z odpowiednim krokiem montażu opatrzonym ważnym komentarzem dodatkowym.

- Krok 3:** Dotyczy wyłącznie zestawu przedłużającego!  
Zestaw przedłużający obejmuje łącznik podstawy, część **nr 8447**.
- Kroki 33, 34:** Dotyczy wyłącznie zestawu przedłużającego!  
Użyj profilu **AS9845** (przygotowanego w **kroku 25**) do montażu okna w zestawie przedłużającym.
- Krok 56:** Podczas montażu zestawu przedłużającego zasadnicze znaczenie ma kierunek mocowania części **nr 9935**.  
Upewnij się, że strona oznaczona strzałką na powiększonym schemacie ułożona jest w kierunku okna.
- Krok 65:** Dotyczy wyłącznie zestawu przedłużającego!  
Zamontuj okno, wykonując gwint pod częścią **nr 9935**.  
Przy pomocy śrubokręta włóż część **nr 7009** do profilu.
- Krok 68:** W przypadku kiedy okno nie zamyka się właściwie poluzuj śruby, dostosuj profil i dokręć śruby.
- Krok 69:** Jeśli posiadasz "**Mechanizm automatycznego otwierania okna**", zapoznaj się z instrukcją jego instalacji na stronie internetowej: [canopia.shop/vopener](http://canopia.shop/vopener)
- Krok 88:** Upewnij się, że kabel jest wkręcony w otwór (**nr 7327**) i nie przeszkadza w otwarciu okna.
- Krok 89:** Przymocuj szklarnię do trwałego podłoża lub ramy przy użyciu części **nr 7331**.  
Przymocuj szklarnię do ubitej ziemi lub trawy przy użyciu części **nr 7336**.
- Krok 91:** Rozciągnij kabel za pomocą części **nr 7332**.

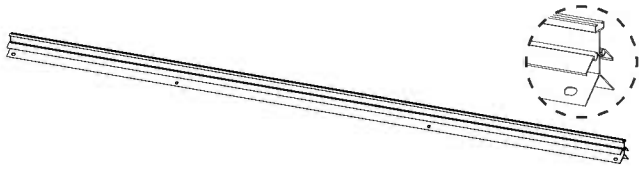
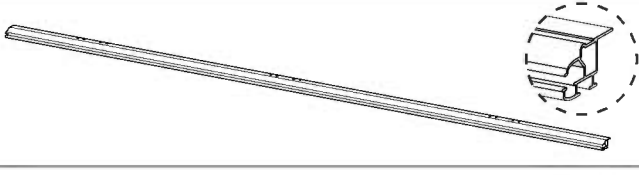
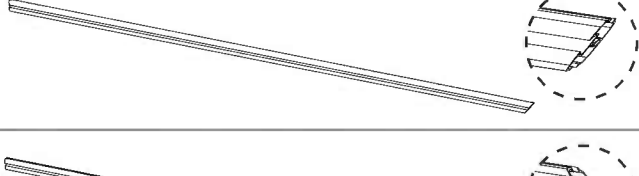
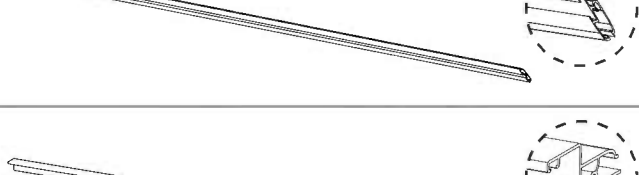
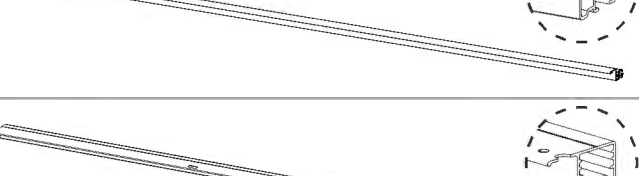

# Contents

Item		Qty.
9949		5
9845		10
9855		2
993		10
994		1
995		1
9846		4
972		4
9857		1

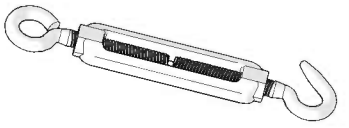
Item		Qty.
9863		2
1195		1
8362		1
9427		1
9858		8
9859		4
9848		1
9802		4

Item		Qty.
999		5
9847		4
8549		2
9860		8
9849		1
9850		1
7068		2
983		2
9856		2
7336		4


# Contents

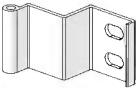
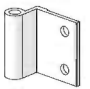



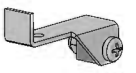
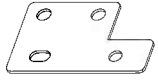
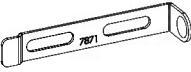
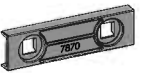
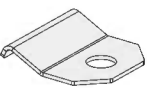


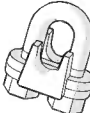
Item		Qty.
973		2
9851		2
9853		1
9854		1
9852		4
1105		8

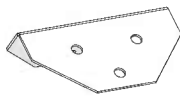
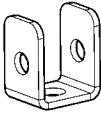

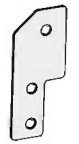
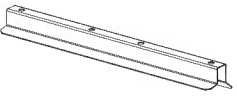
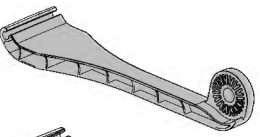
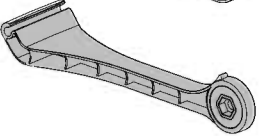
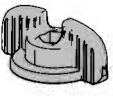


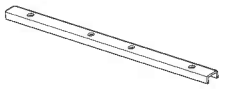
Item	Qty.
7332	2

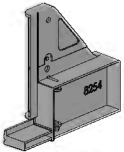
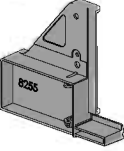
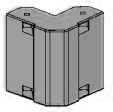
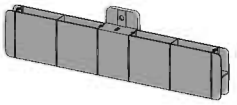
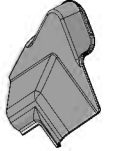
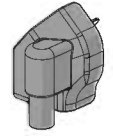
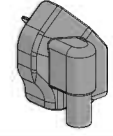
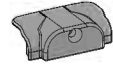

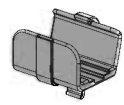


Item	Qty.
9227	5



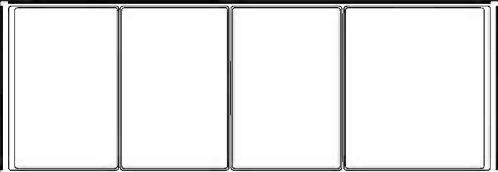







Item		Qty.
462		6
464		12
463		6
465		24 (+3)
422		24 (+3)
7066		2
8230		2
7871		2
7870		2
9861		8
7331		4
9235		4
7333		4



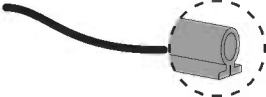

Item		Qty.
07		1
7330		2
8710		10
9862		2
9935		1
8797		4
8798		4
8801		4
8799		4
8800		4
7985		4


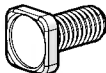
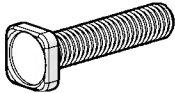
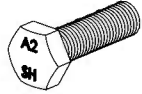



Item		Qty.
8254		1
8255		1
7602		4
8447		3
343		2
344R		2
344L		2
329		10
328		36 (+2)
292		2

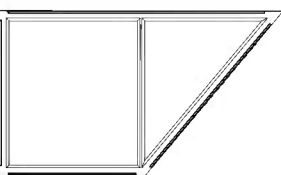
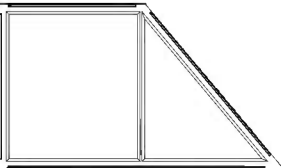
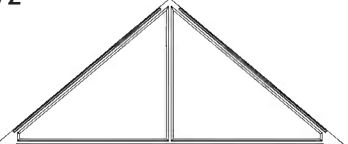
# Contents

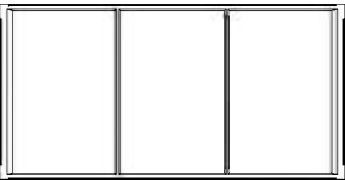

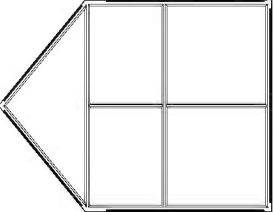
Item	Qty.
9864 	8
9865 	4
9867 	3

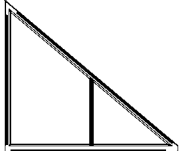
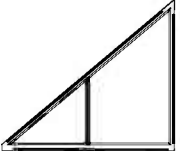
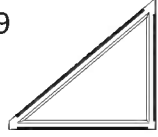
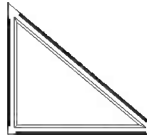
Item	Qty.
991 	4
992 	8
989 	4
990 	4
984 	4

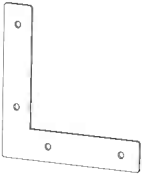
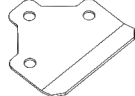
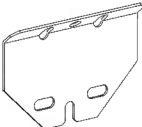
Item	Qty.
586 	4
9873 	6
3017 	8
7009 	8





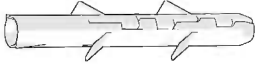


Item	Qty.
411 	216 (+28)
8192 	23 (+2)
7284 	36 (+3)
410 	4
466 	271 (+17)
412 	4 (+12)
7442 	48 (+5)

Item	Qty.
9870 	1
9871 	1
9872 	1

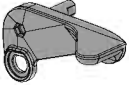

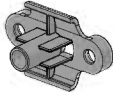



Item	Qty.
7011 	14
9866 	4
553 	1

Item	Qty.
560 	2
559 	2
9869 	1
9868 	1

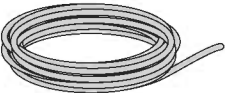
Item	Qty.
7798 	2
7065 	2
08 	2

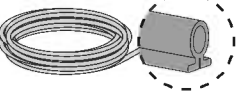
4008 	26 (+2)
4045 	34 (+3)
450 	2
4000 	17
4010 	17
433 	17 (+1)
7524 	4

# Contents

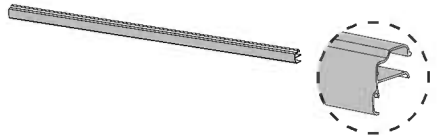

Item		Qty.
7083		2
7084		2
7085		2
7086		2
7088		2
423		2

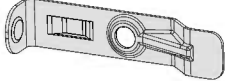

4043		10 (+1)
------	--	---------

7327		2
------	---	---

7271		1
------	---	---


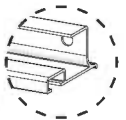

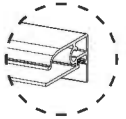

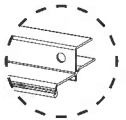

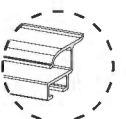

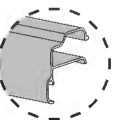

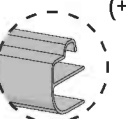

461		8
DO NOT USE		


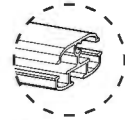

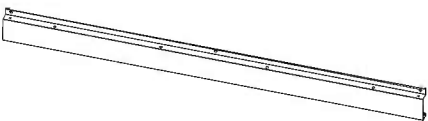
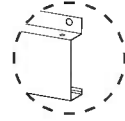

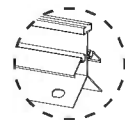

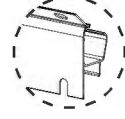
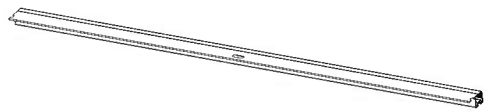
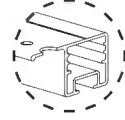
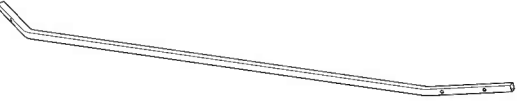

Item		Qty.
981		12
318		20


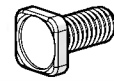
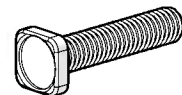
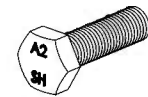



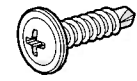


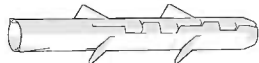



9953		8
4044		8



# Contents Extension Kit

Item	Qty.
991 	1 
992 	2 
989 	1 
990 	1 
981 	4 
318 	6 (+2) 
586 	1

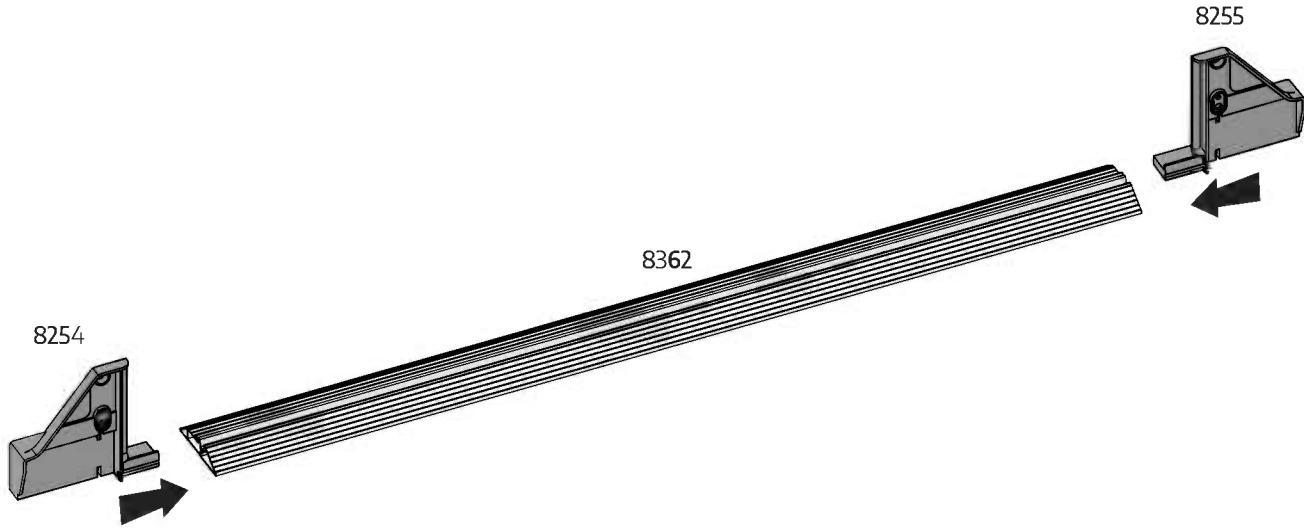
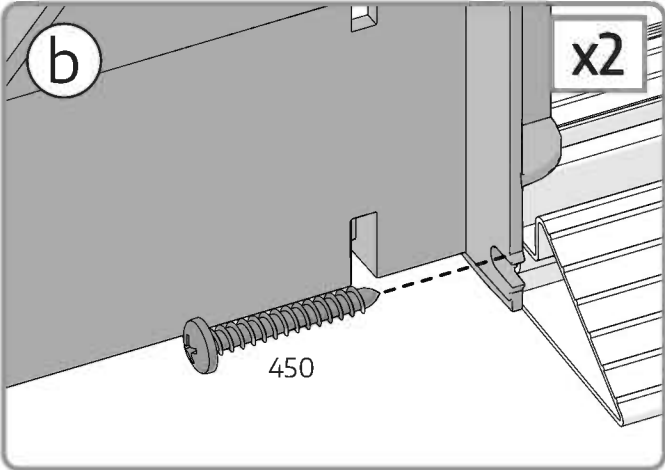
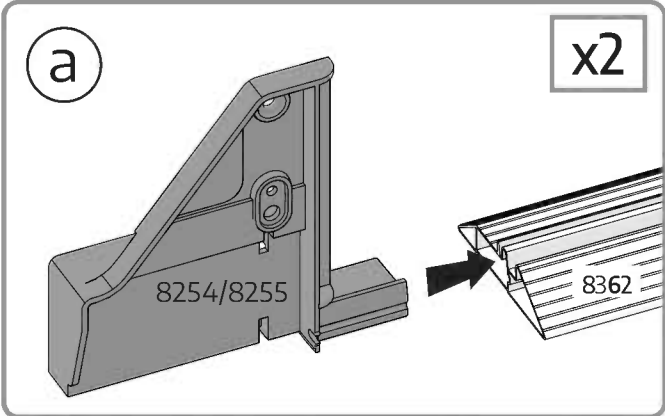
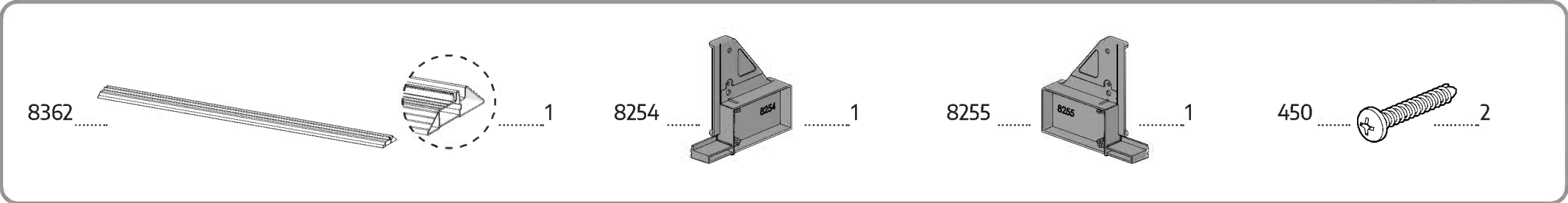
Item	Qty.
9845 	4 
993 	4
7597 Or 1195 	2 
977 	1 
976 	2 
1123 	4 
9858 	2
9859 	1

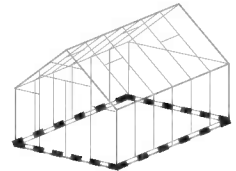
Item	Qty.
411 	54 (+7)
8192 	2
7284 	9
410 	1
466 	60 (+8)
412 	1
7442 	16 (+2)
4008 	6 (+1)
4045 	12 (+1)
4000 	6
4010 	6
433 	6
7524 	2
4043 	4

# Contents Extension Kit

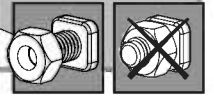
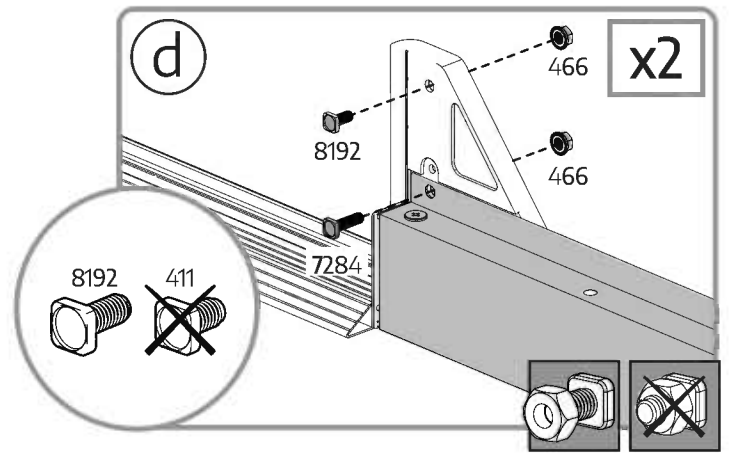
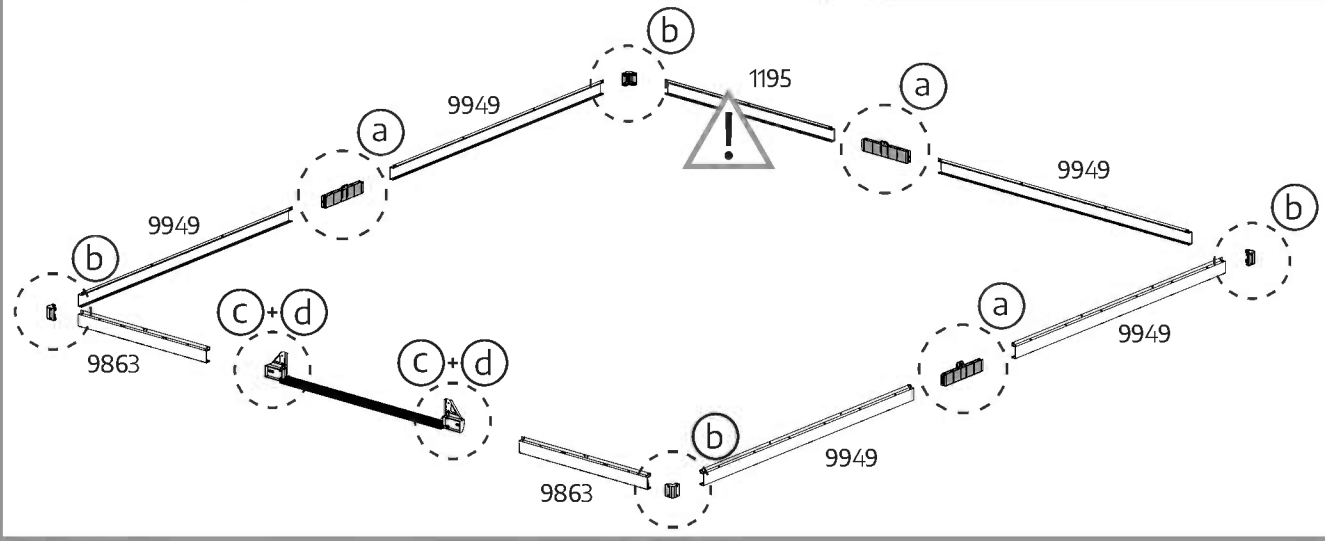
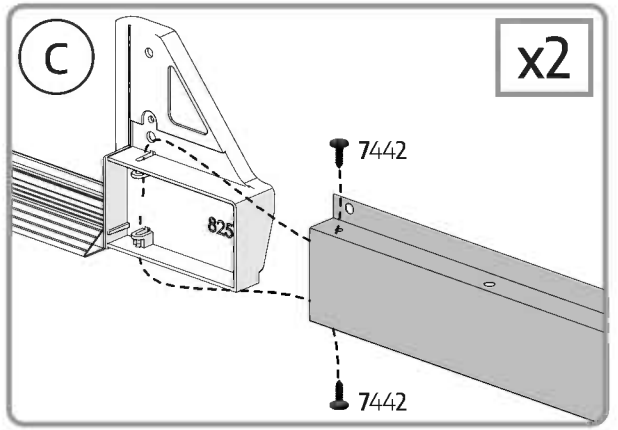
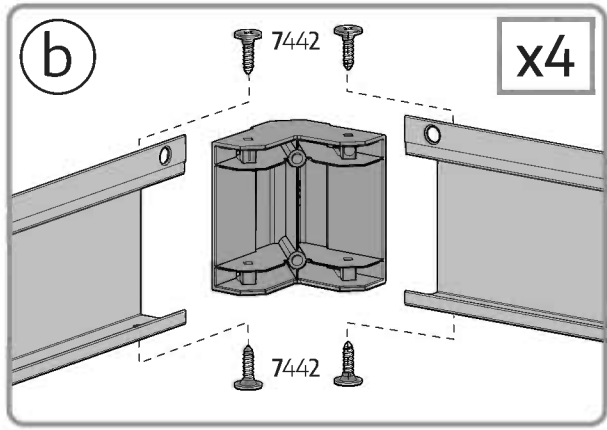
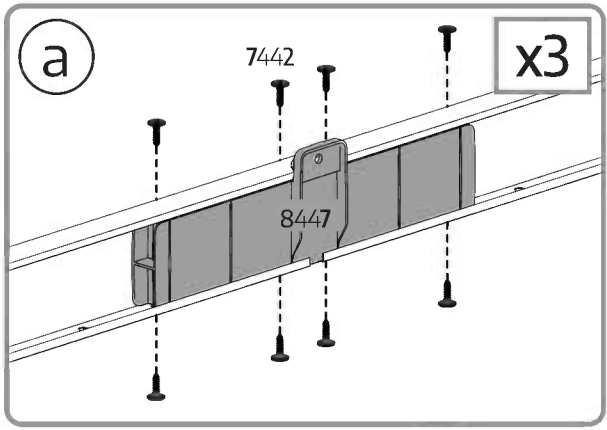
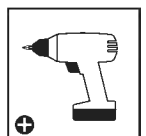
Item	Qty.	Item	Qty.	Item	Qty.	Item	Qty.
3017	2	7331	2	8797	1	9864	3
7009	2	9235	2	8798	1		
08	2	7333	2	8801	1	9865	1
9935	1	7332	1	8799	1		
8710	2			8800	1	7011	4
8447	2	7336	2	07	1		
7985	4	7327	1				
9860	2	7330	1				
329	4						
328	4 (+2)	9953	2				
292	2	4044	2	461	2		
9861	4			DO NOT USE			

1





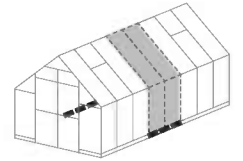
- 9949 ..... 5
- 1195 ..... 1
- 9863 ..... 2
- 8447 ..... 3
- 7284 ..... 2
- 7602 ..... 4
- 8192 ..... 2
- 7442 ..... 44
- 466 ..... 4



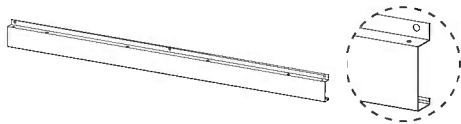
# Extension Kit

3 

The extension kit contains a base connector, part # **8447**

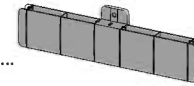


7597 / 1195 .....



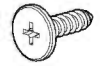
.....2

8447 .....

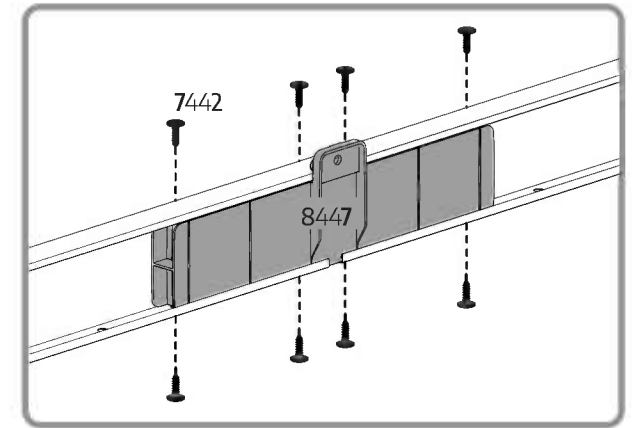
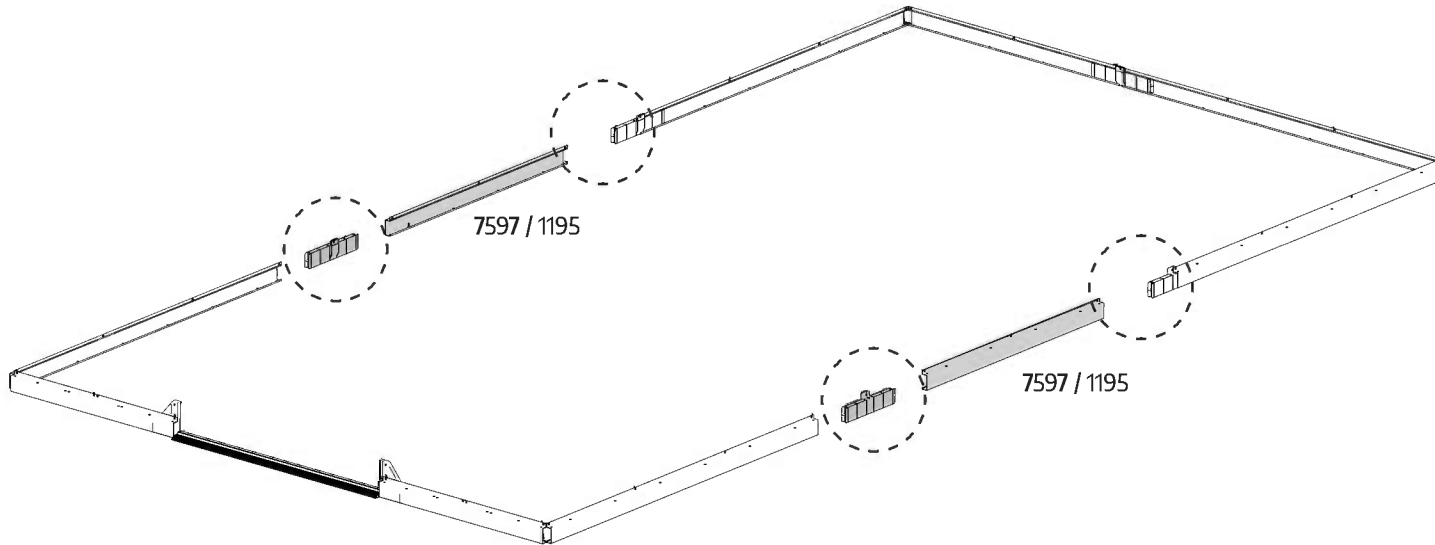


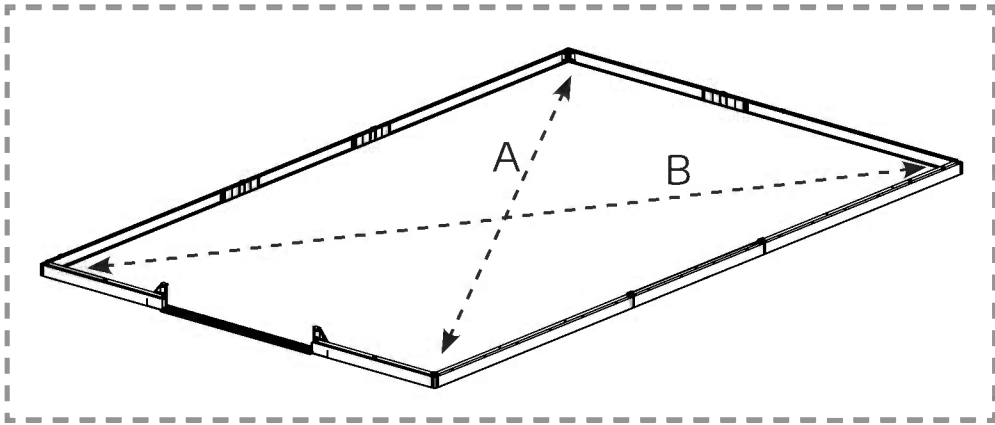
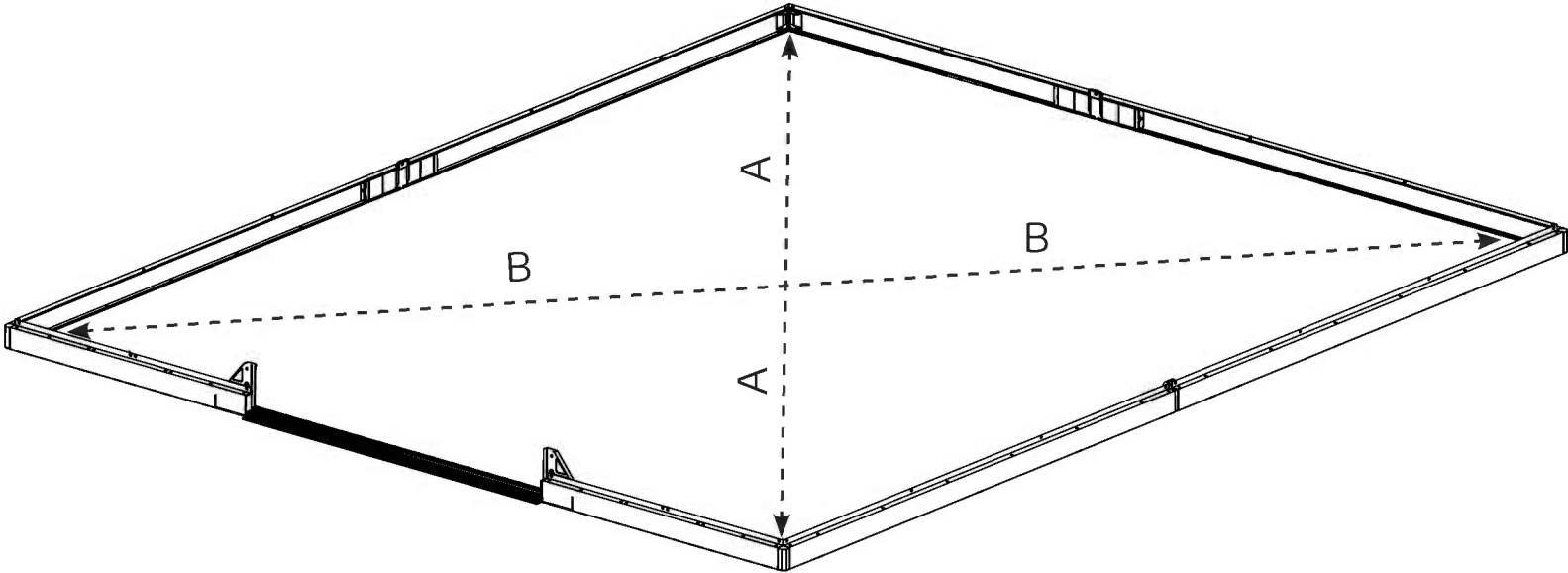
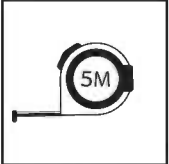
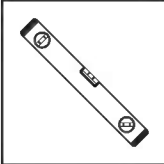
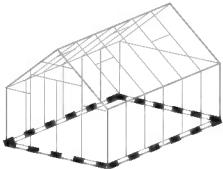
.....2

7442 .....

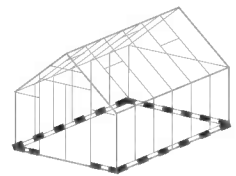


.....16



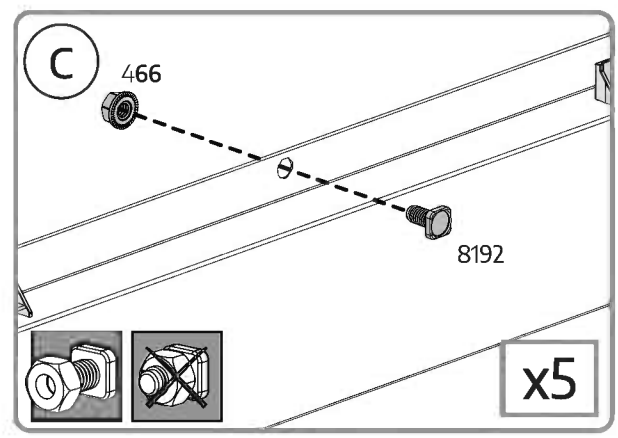
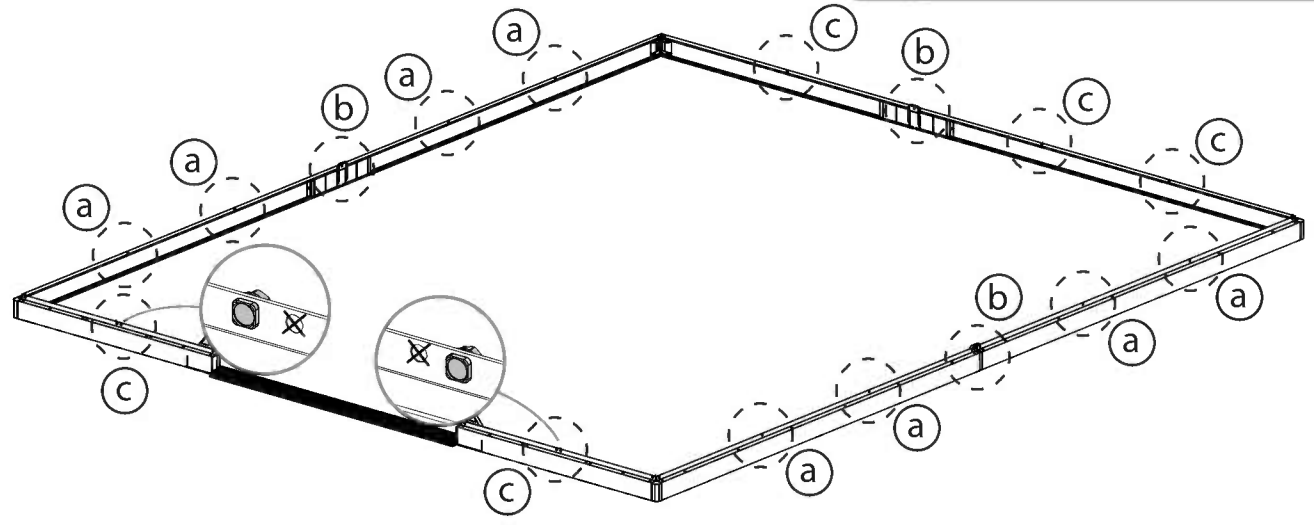
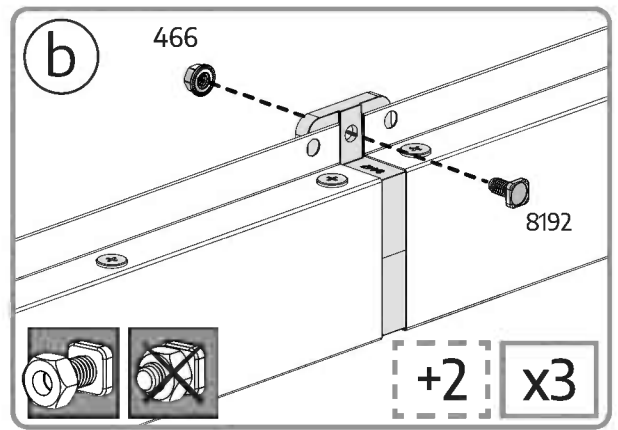
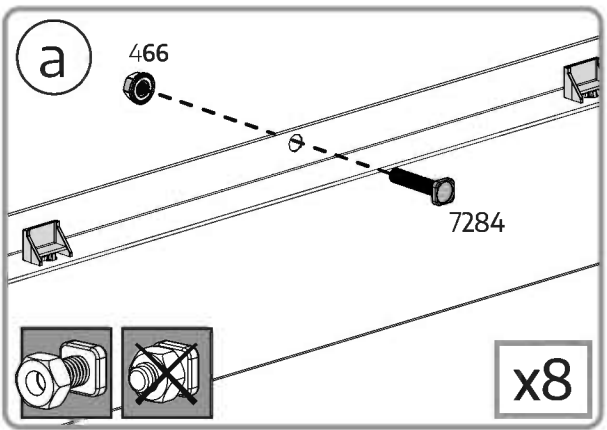


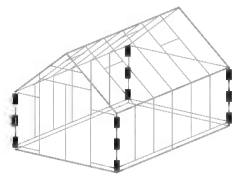
A=B







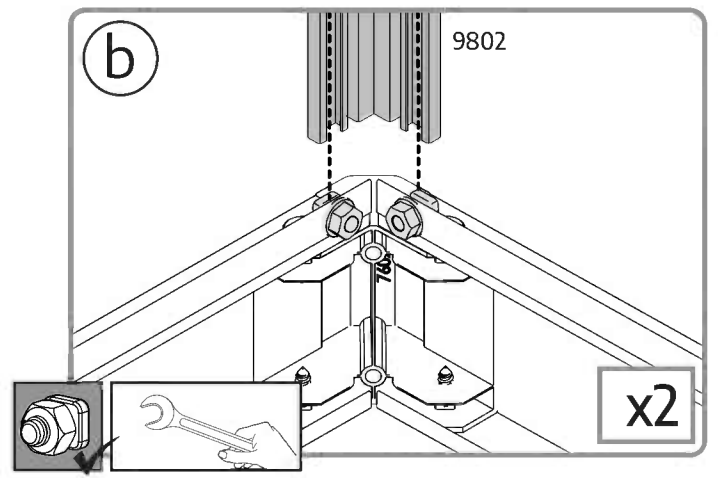
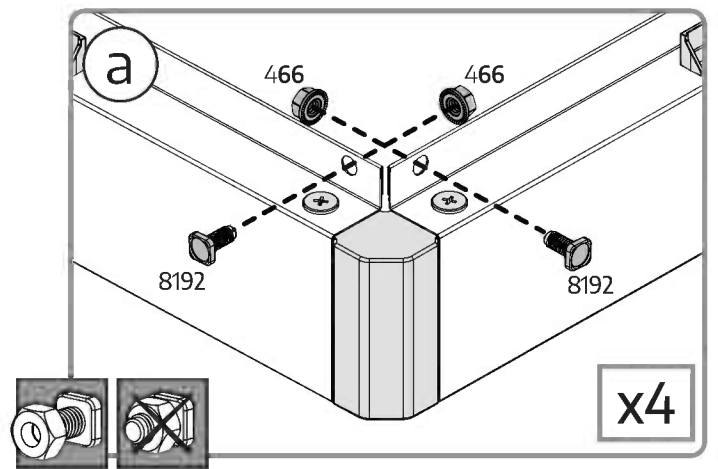
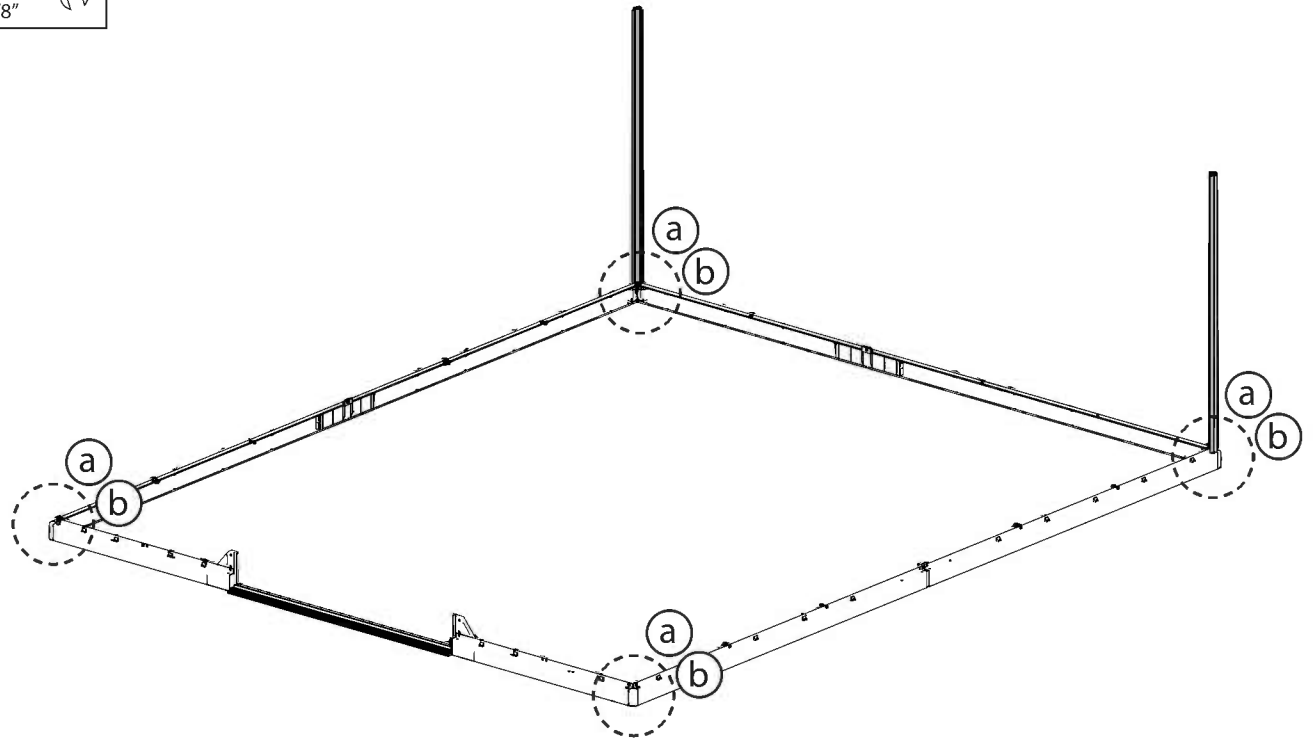
- 7284 ..... 8
- 8192 ..... 8
- 466 ..... 16

 Extension Kit	7284 ..... +2
	8192 ..... +2
	466 ..... +4

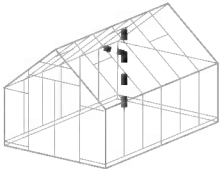




9802.....  ..... 2  ..... 2 8192.....  ..... 8 466 .....  ..... 8







995 ..... 1

8549 ..... 1

8192 ..... 1

411 ..... 3

466 ..... 3

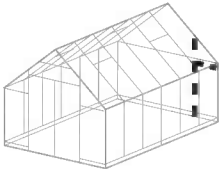
10 mm  
3/8"

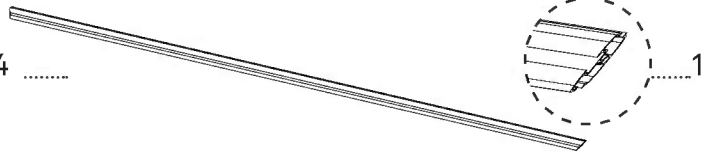
a


b

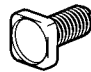
c

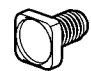
d




994 .....  .....1

8549 .....  .....1

8192 .....  .....1

411 .....  .....3

466 .....  .....3

10 mm  
3/8"

**a**

8549

411

466

**b**

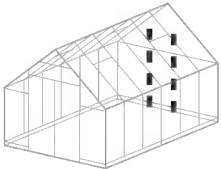
994

**c**

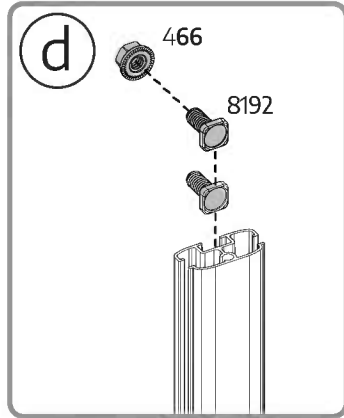
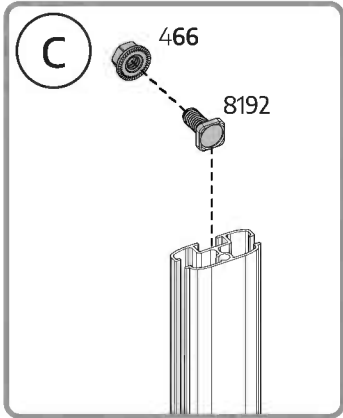
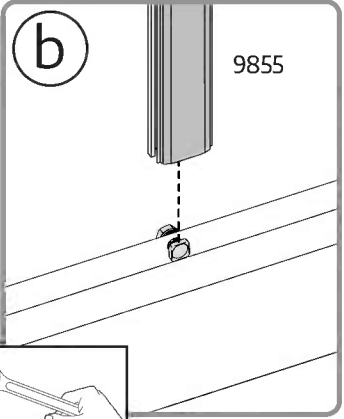
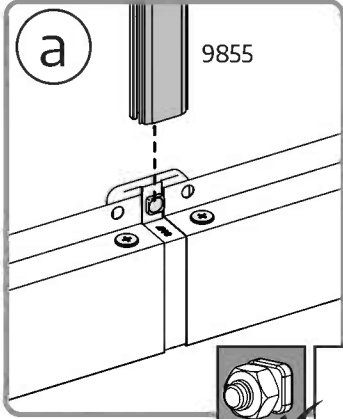
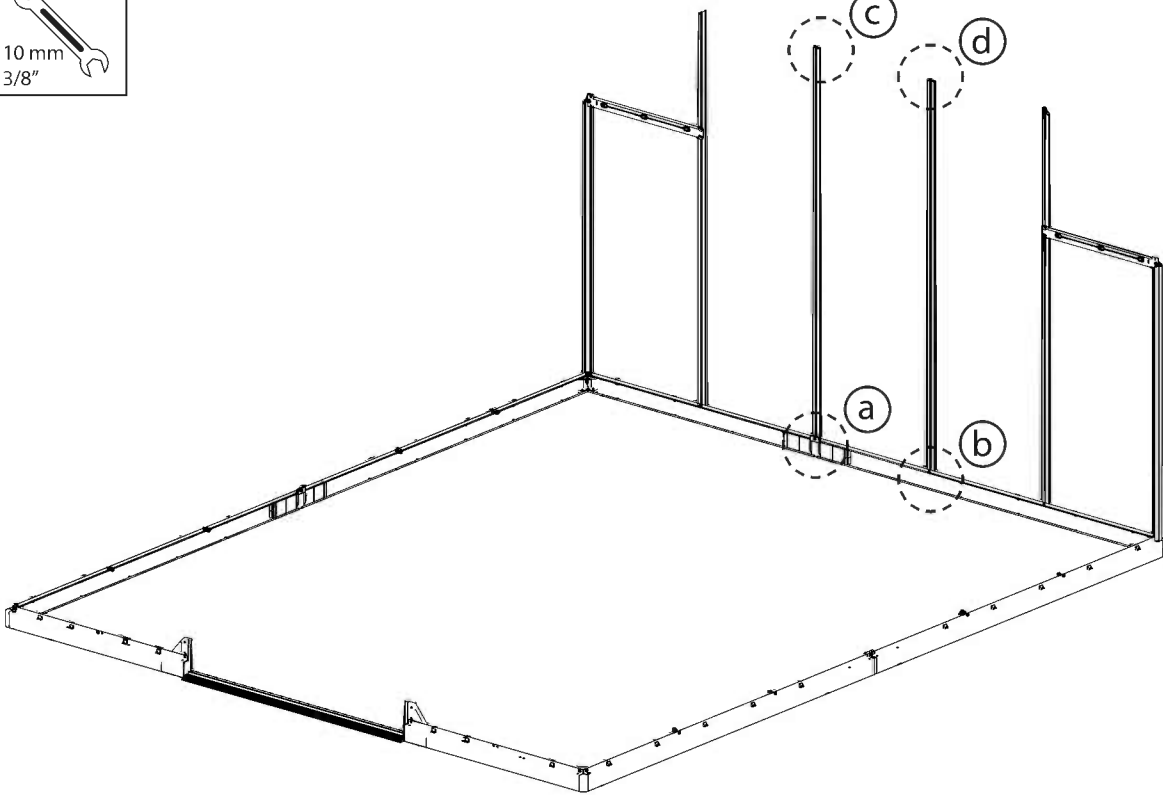
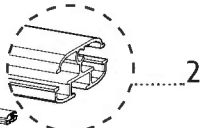
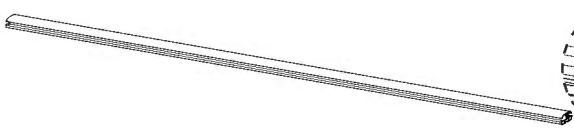
8192

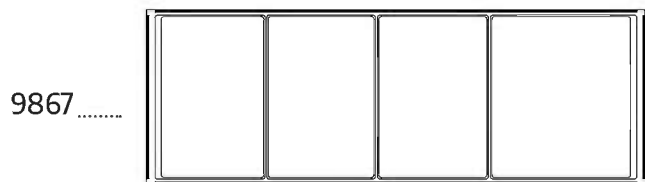
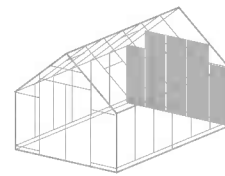
**d**

411 + 466

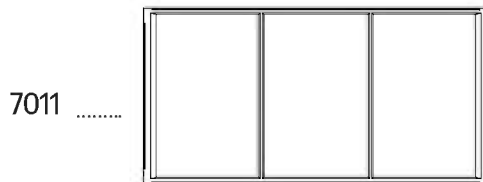


9855 ..... 2      8192 ..... 3      466 ..... 2

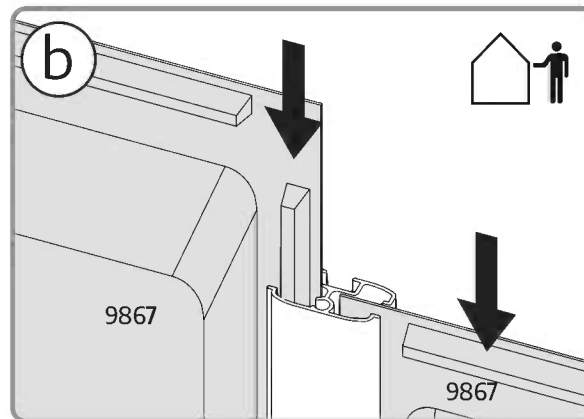
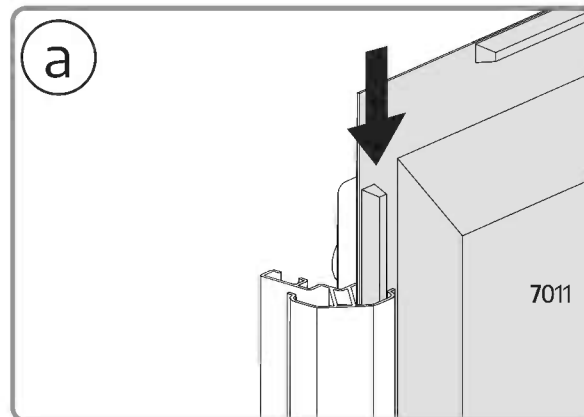
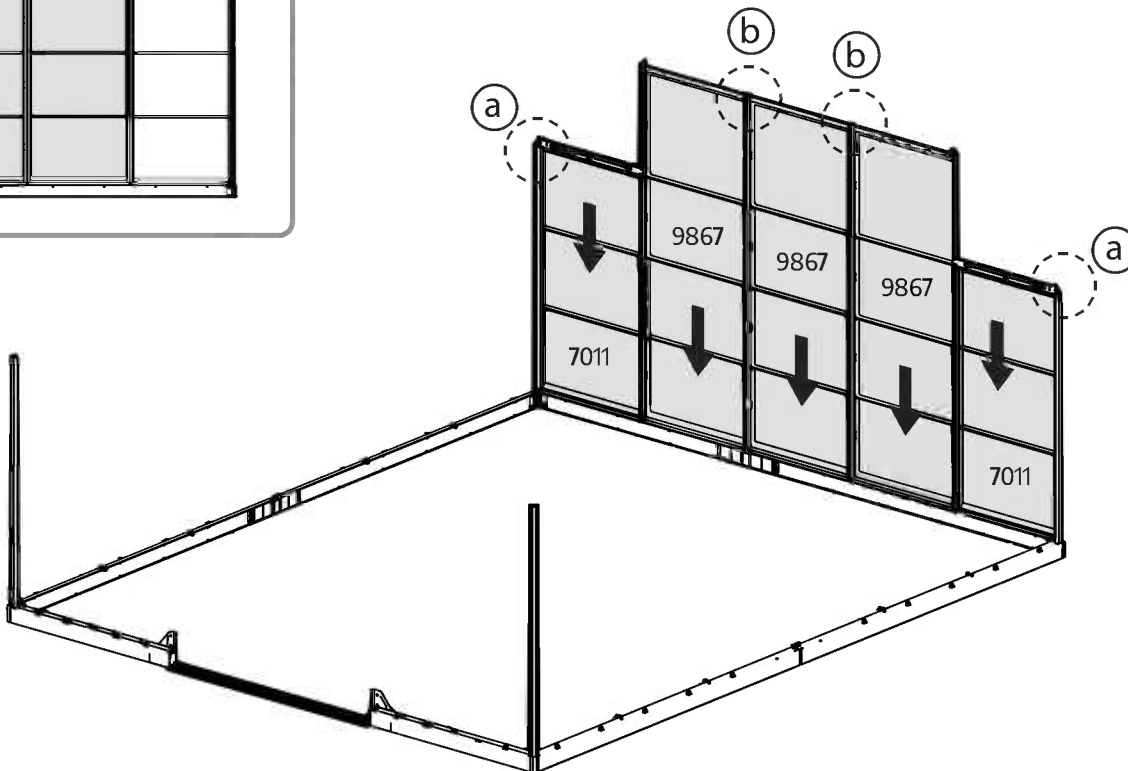
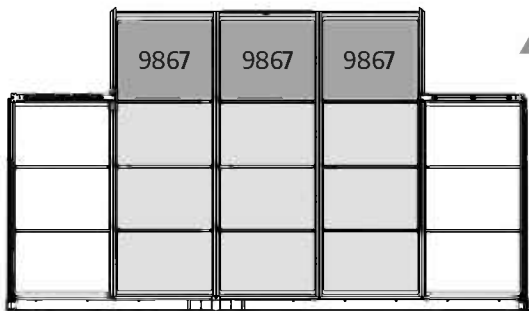


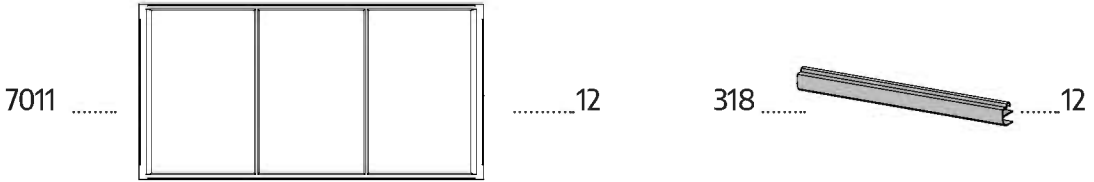
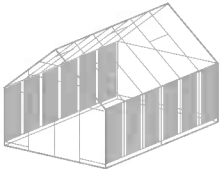



.....3



.....2



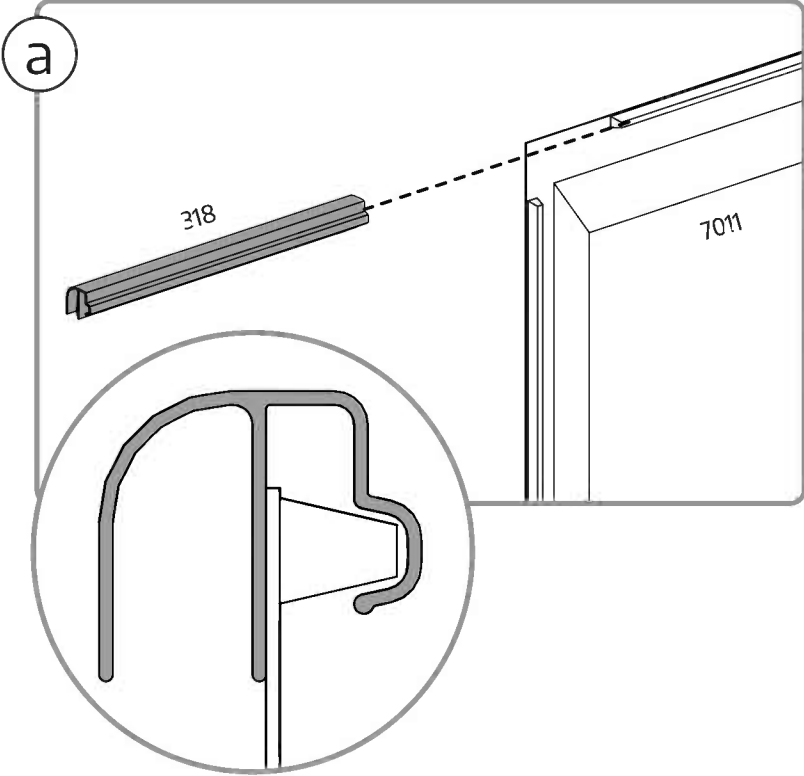
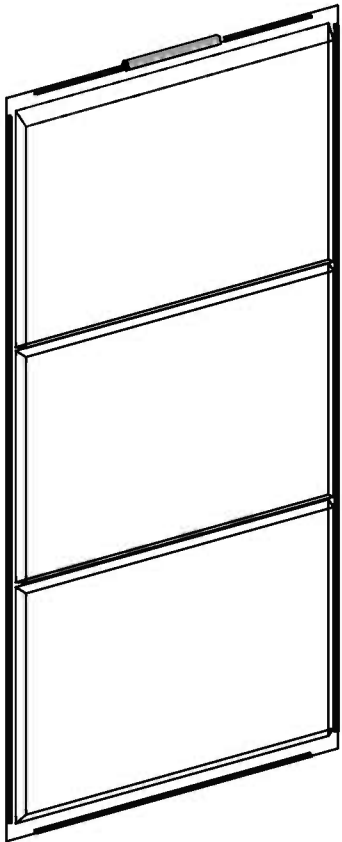


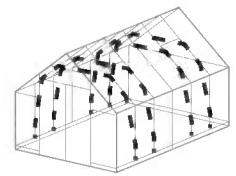
 Extension Kit

7011 .....+4  
 318 .....+4

x12 +4

AS7011 =





9858..... .....8	9859..... .....4	7284..... .....16	9858..... .....+2
			9859..... .....+1
	9860..... .....8	466..... .....16	9860..... .....+2
		4045..... .....16	7284..... .....+4
			466..... .....+4
			4045..... .....+4

Extension Kit

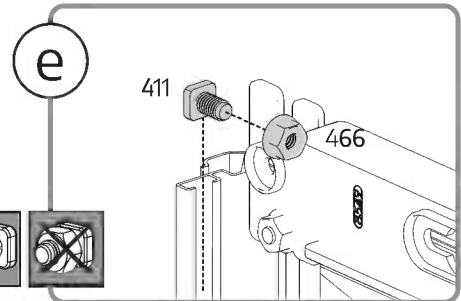
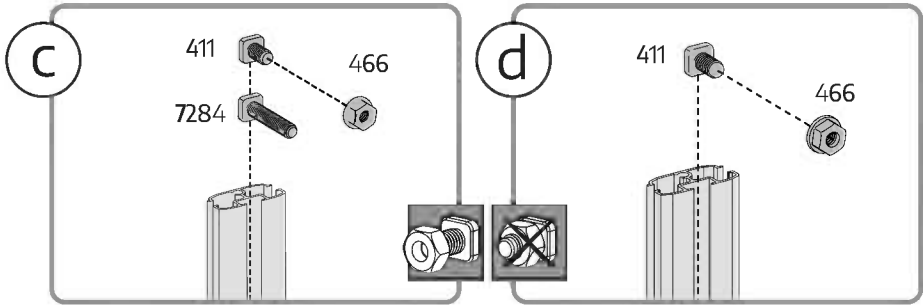
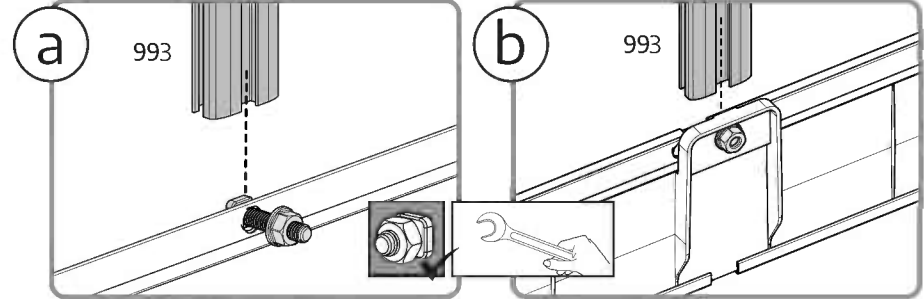
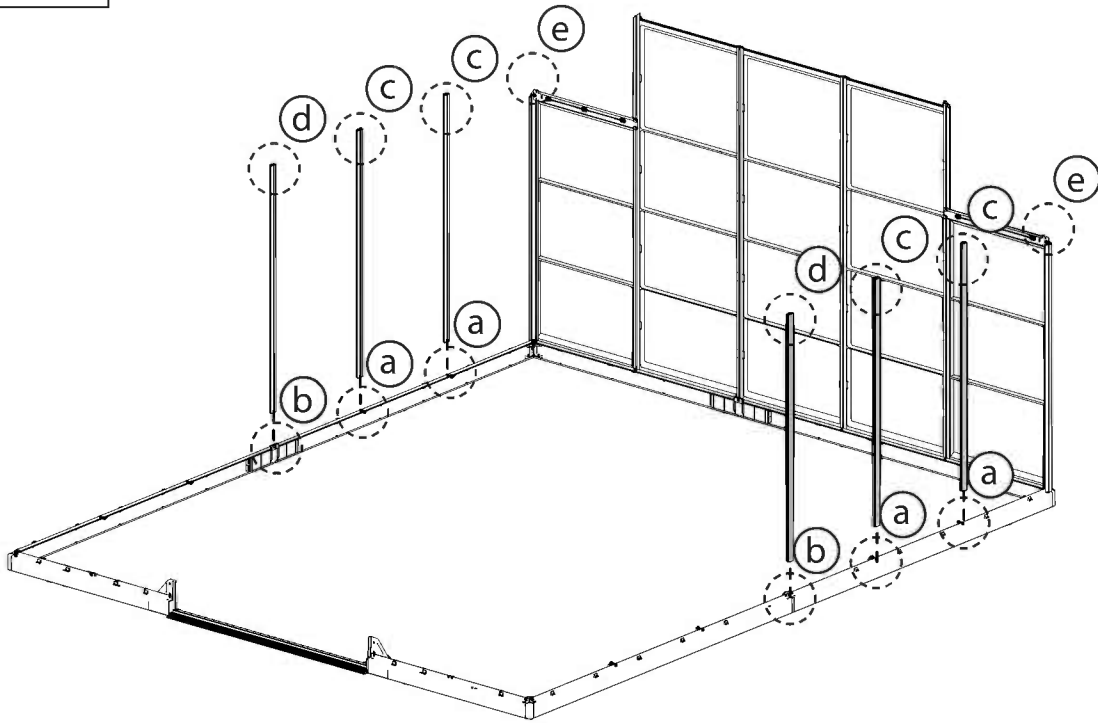
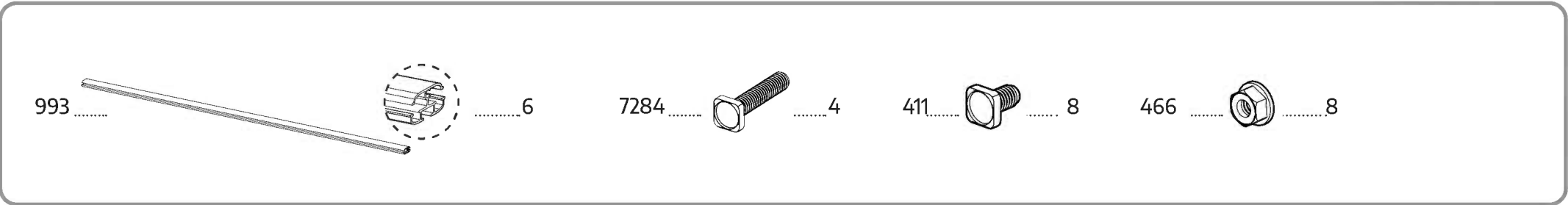
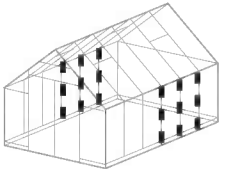
x4 +1

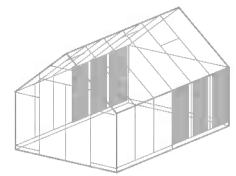
AS9858 =

+2 x8

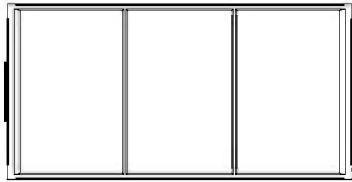
+2 x8

10 mm  
3/8"

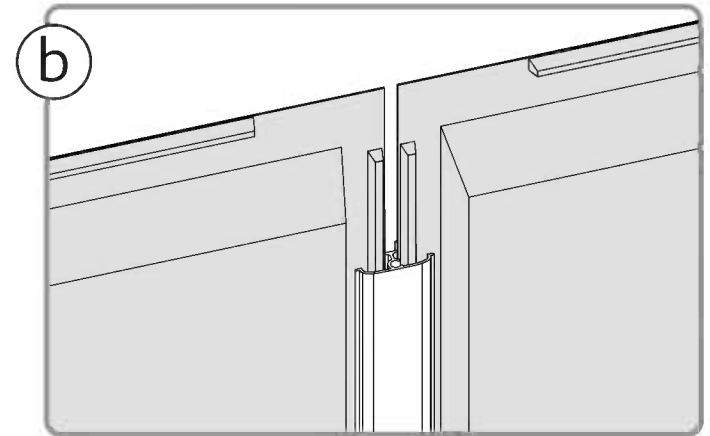
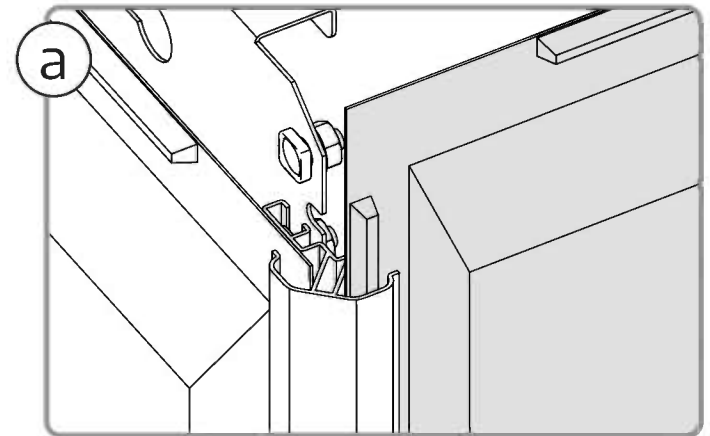
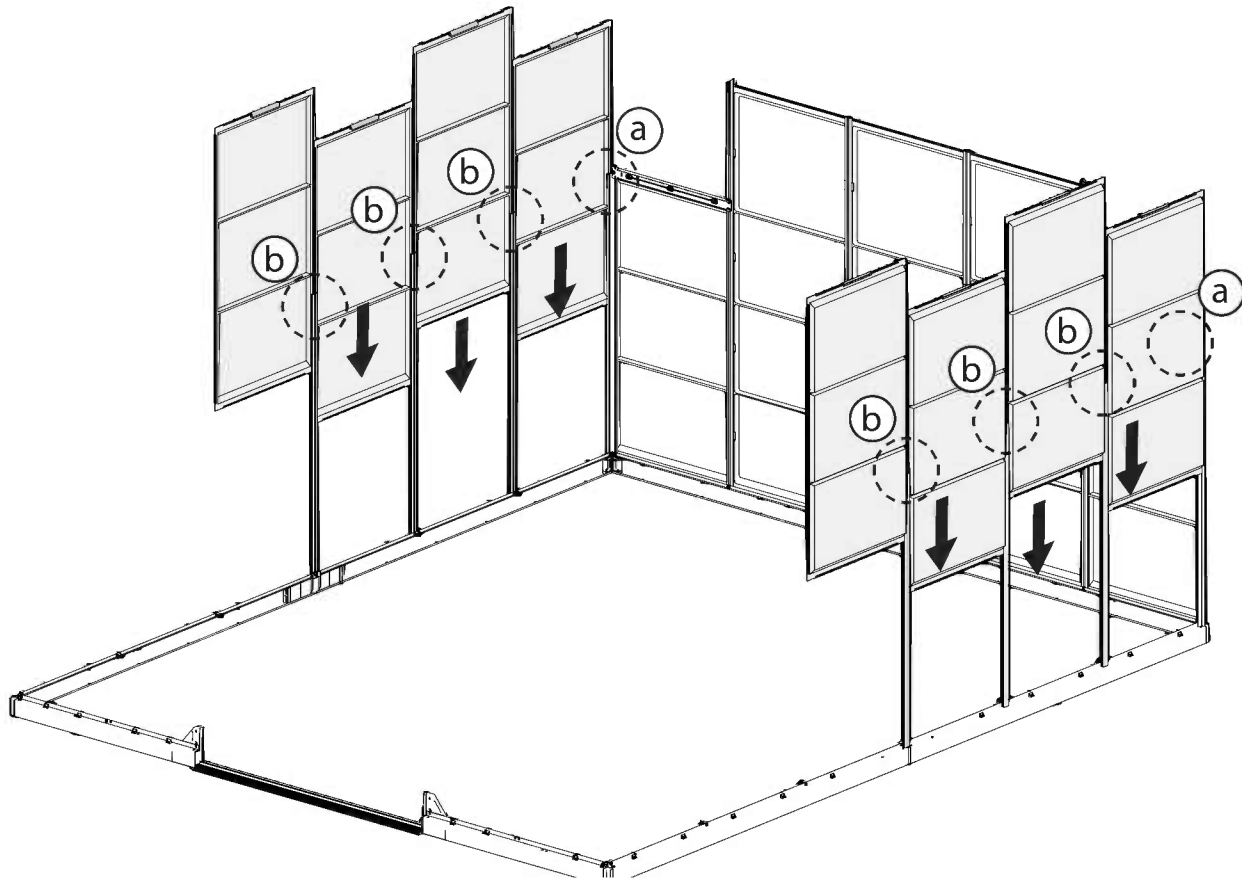




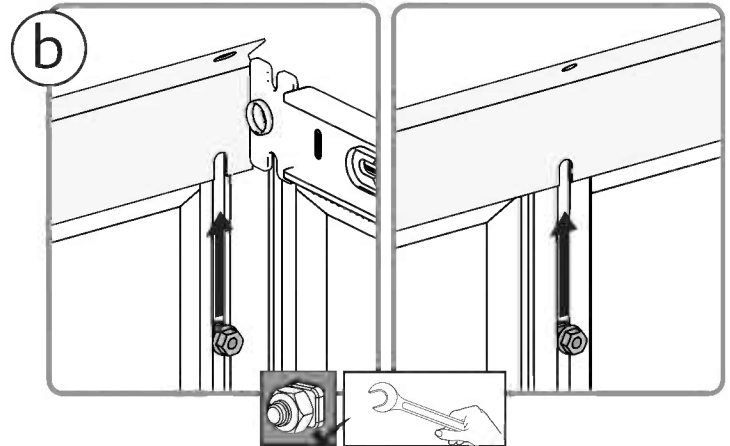
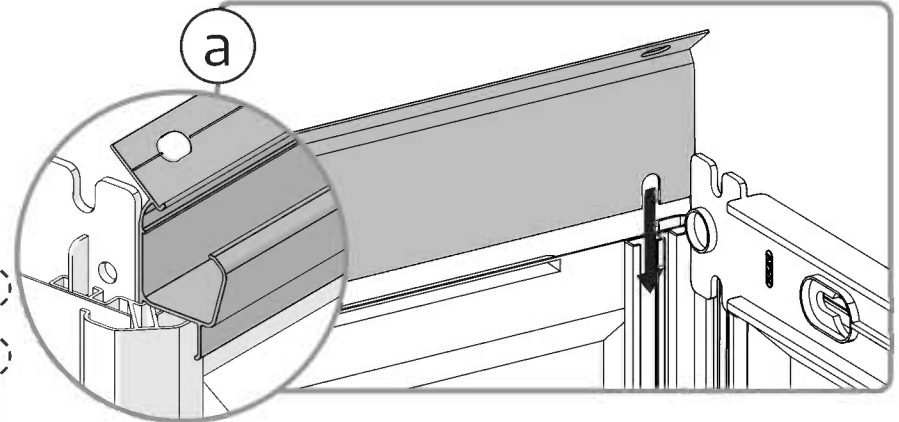
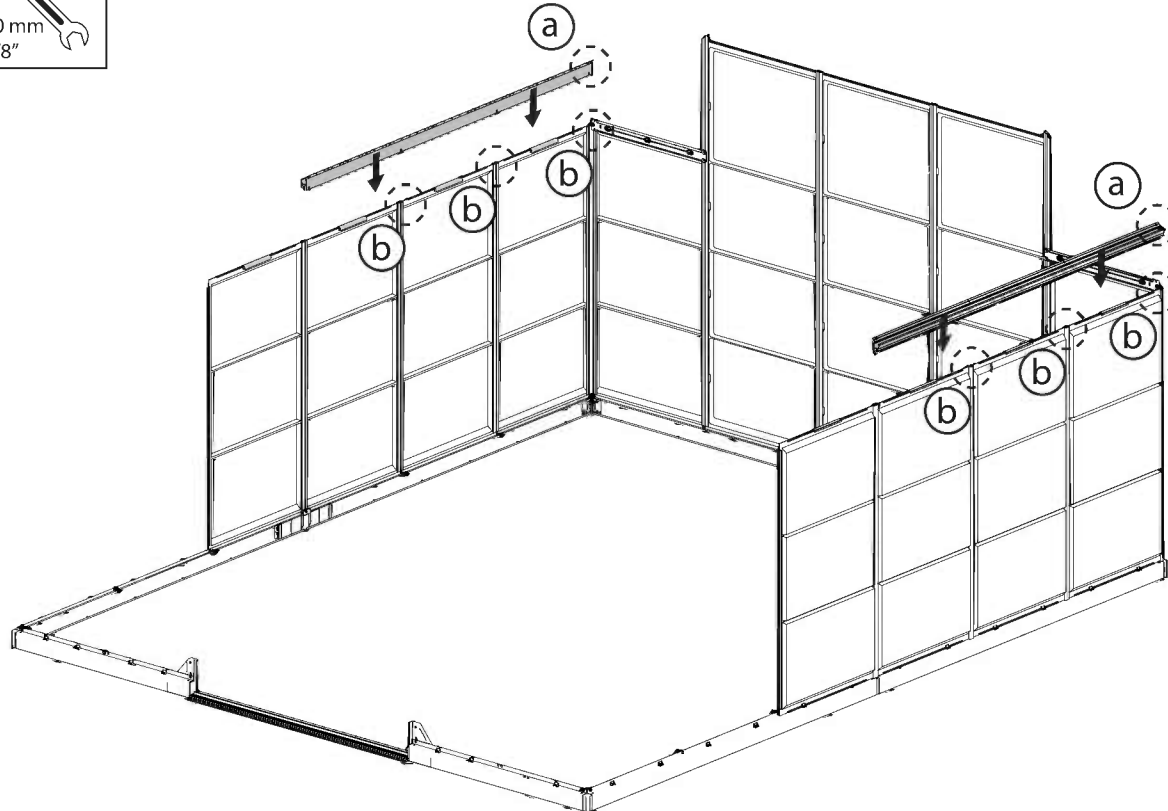
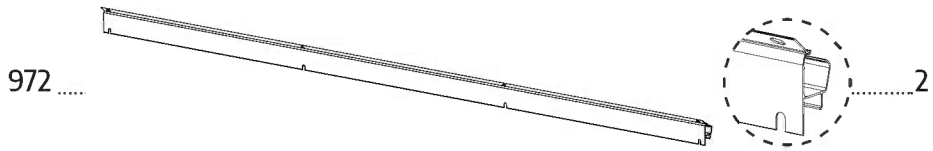
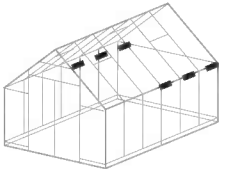
AS7011.....

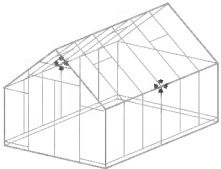


.....8

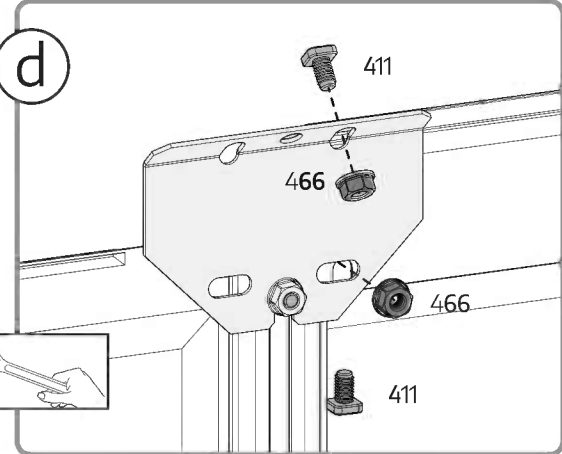
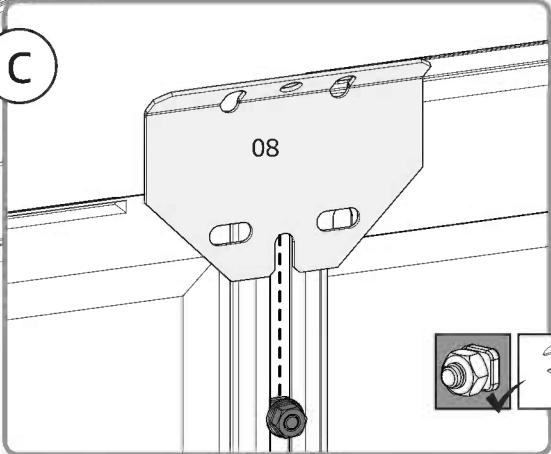
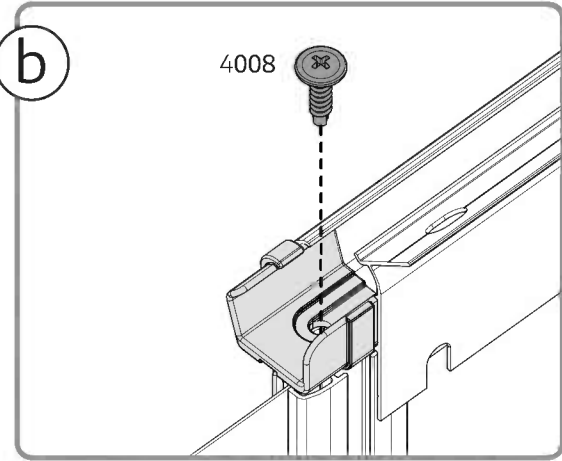
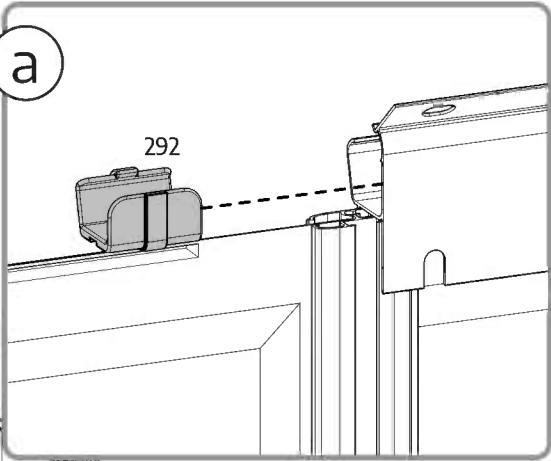
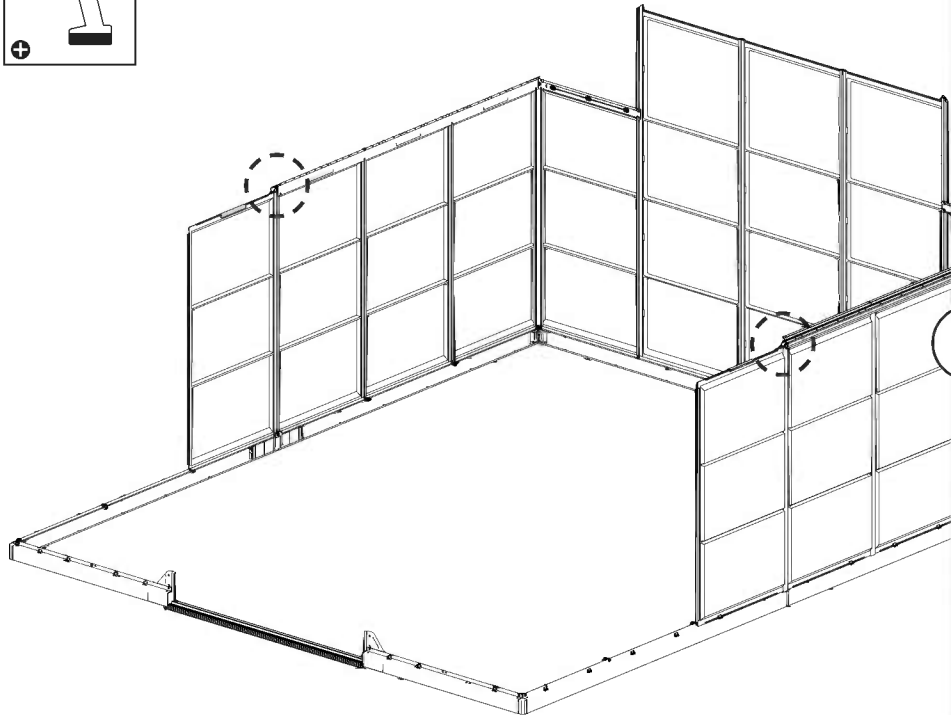


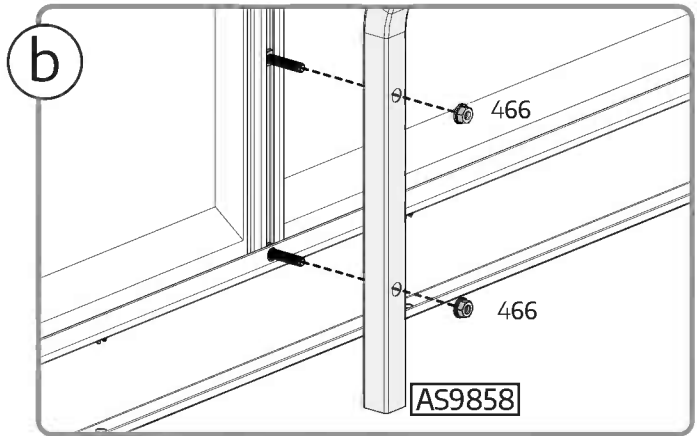
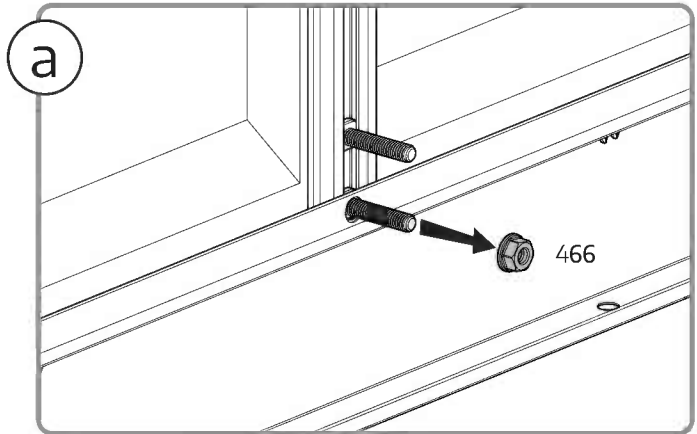
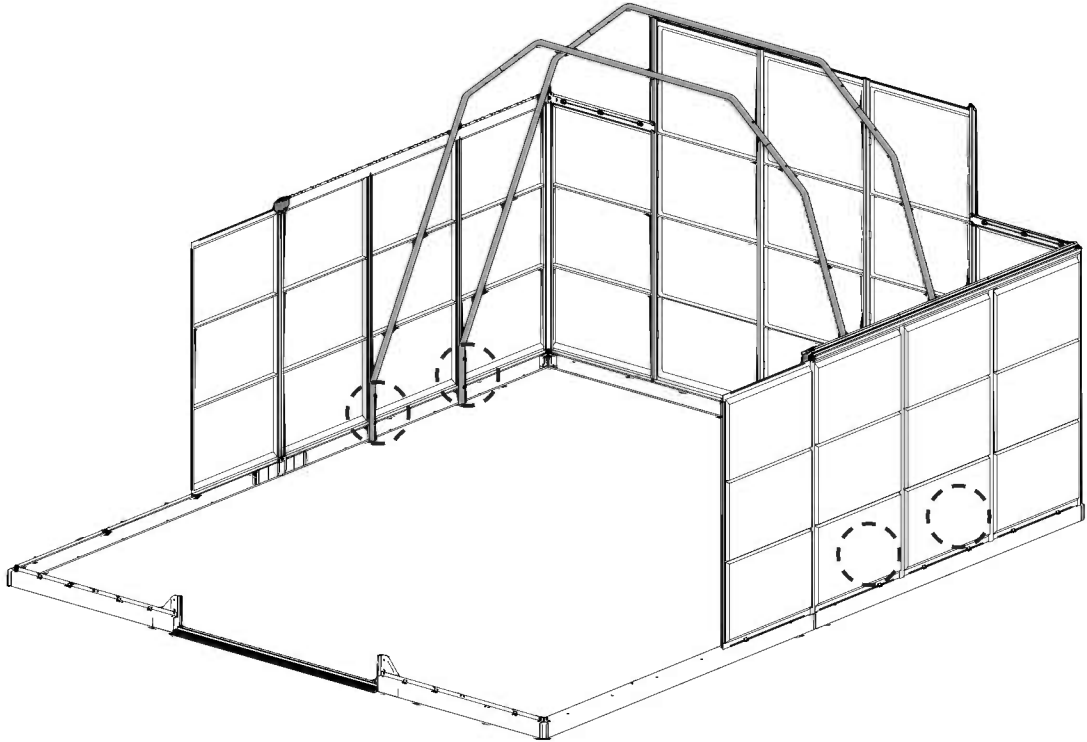
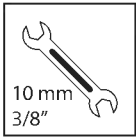
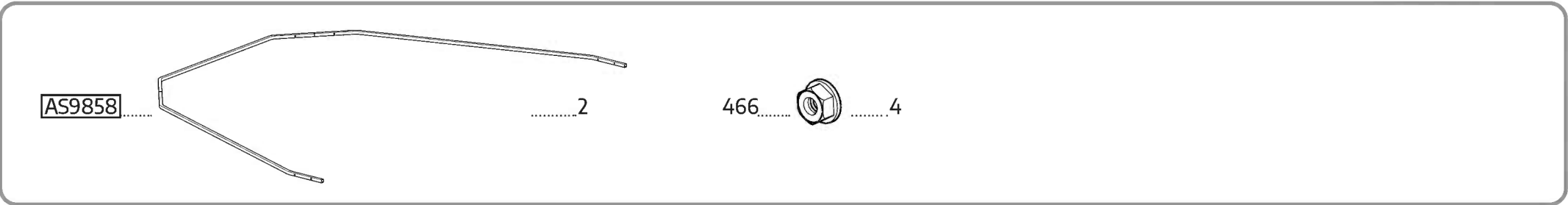
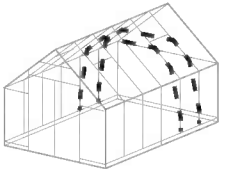


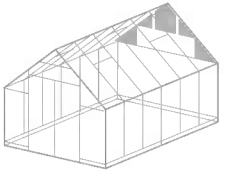




- 08 ..... 2
- 292 ..... 2
- 4008 ..... 2
- 411 ..... 4
- 466 ..... 4







553 ..... 1

559 ..... 1

560 ..... 1

9849 ..... 1

9850 ..... 1

553

559

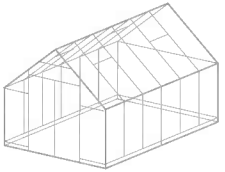
560

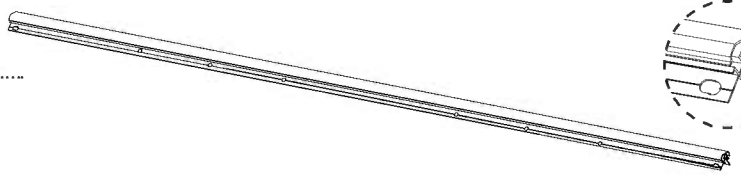



9850

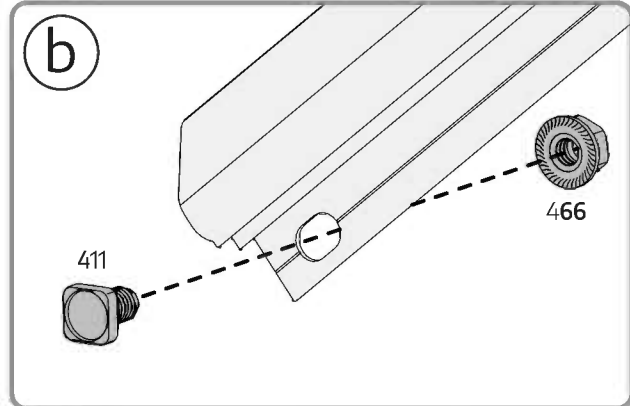
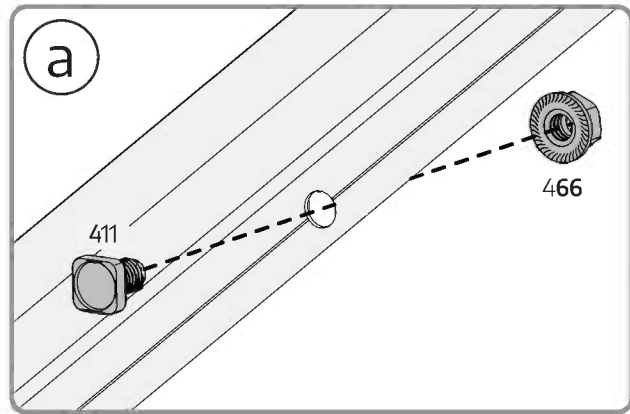
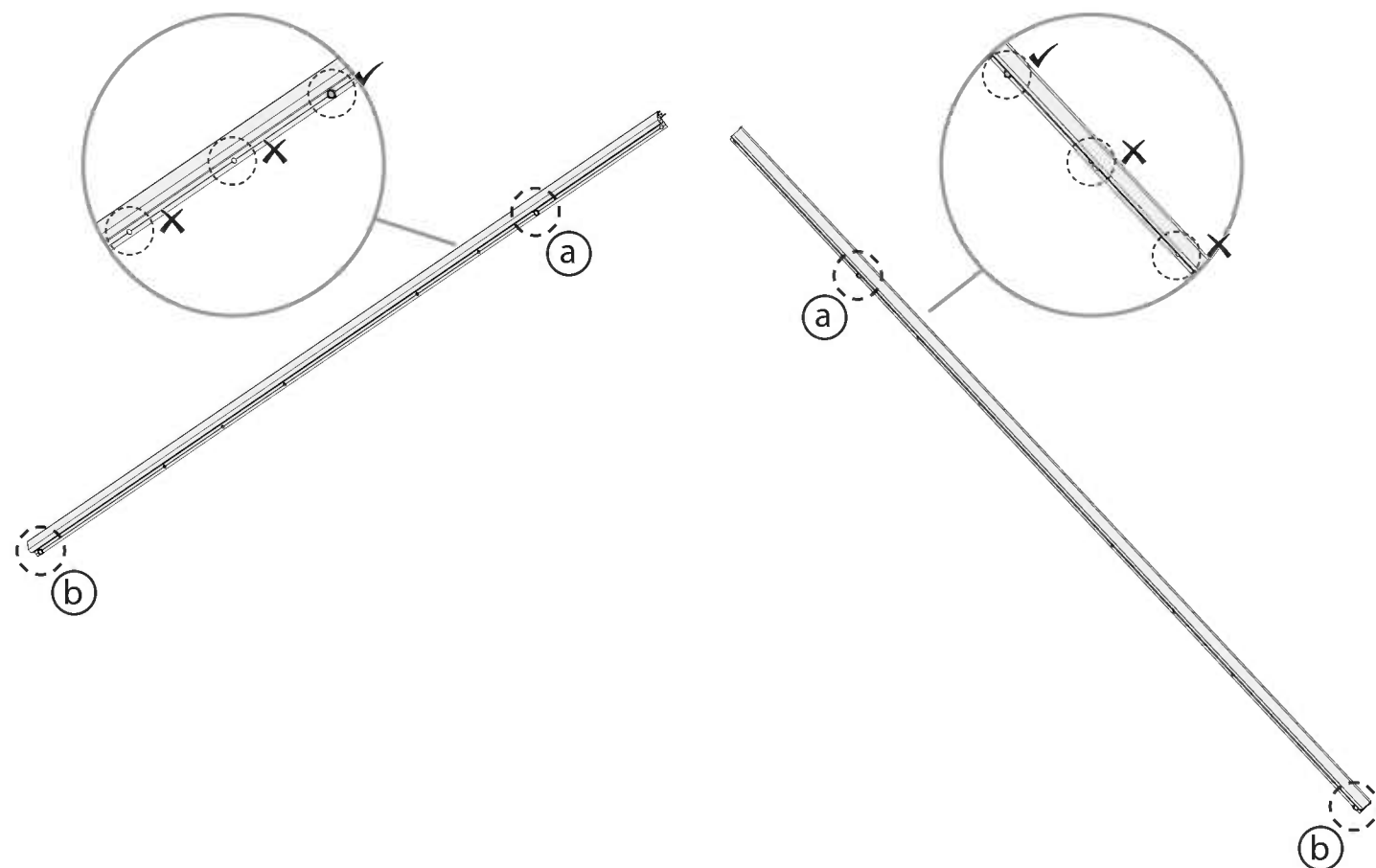
9849

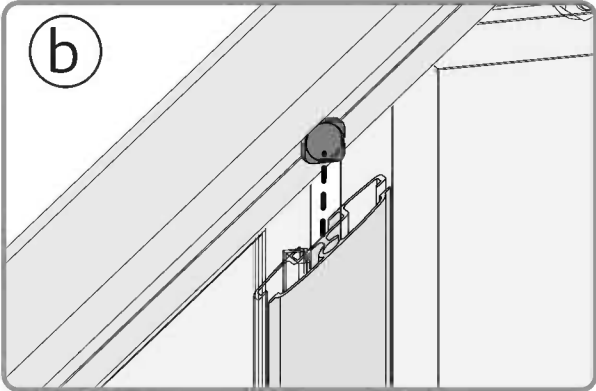
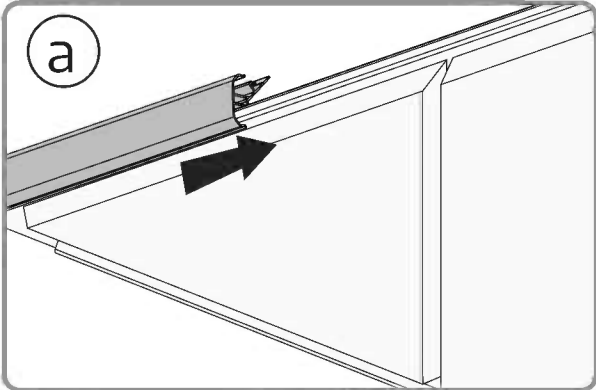
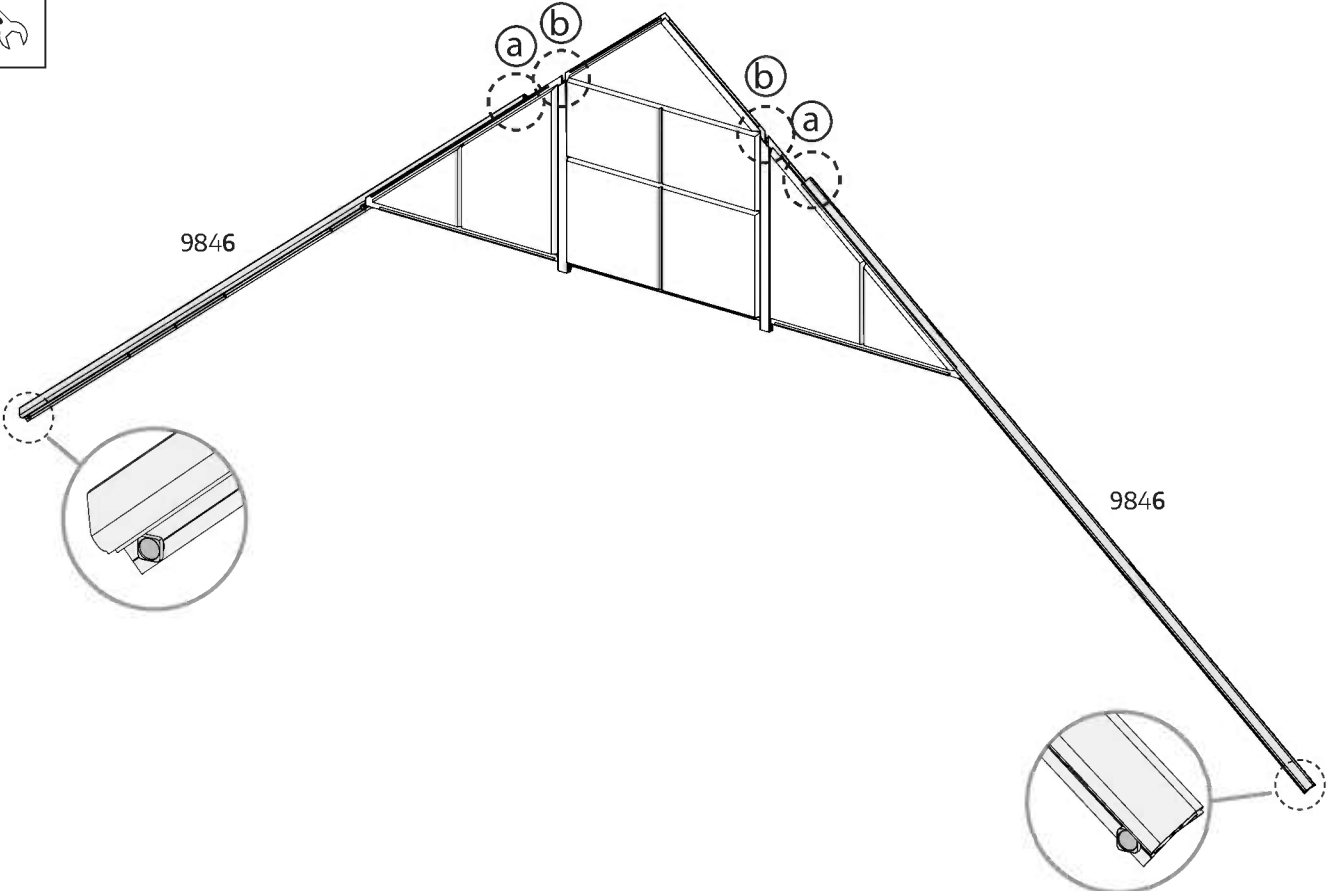
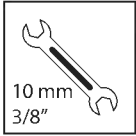
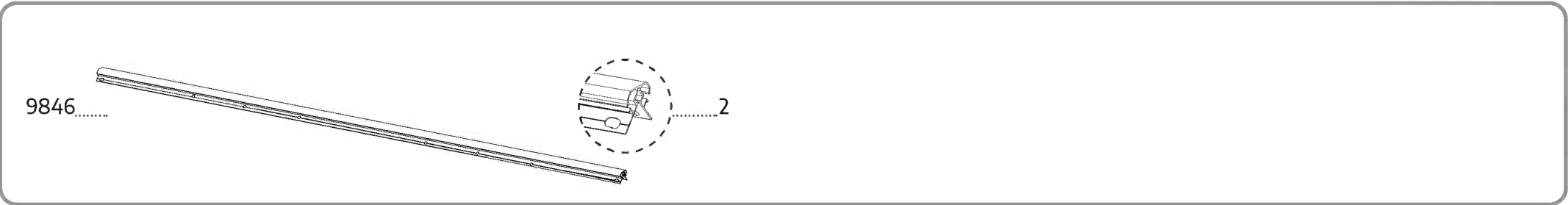
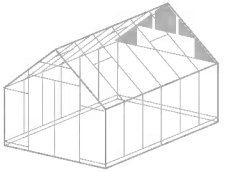
a

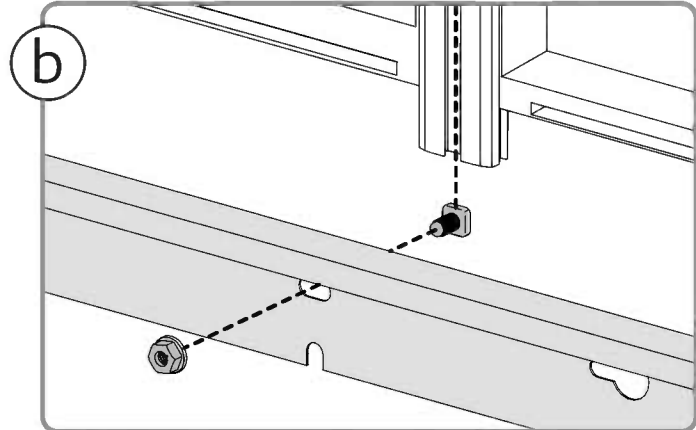
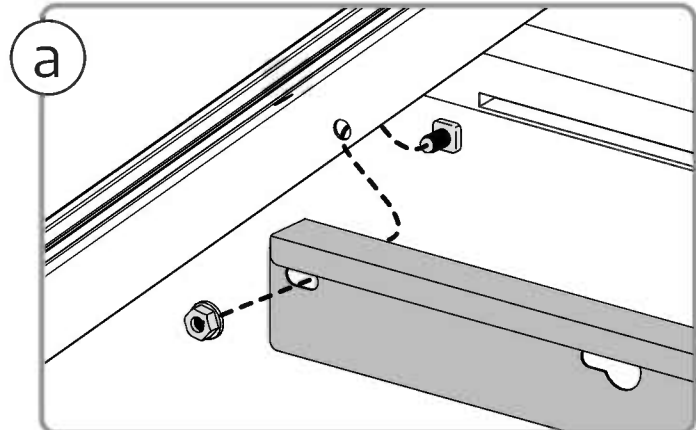
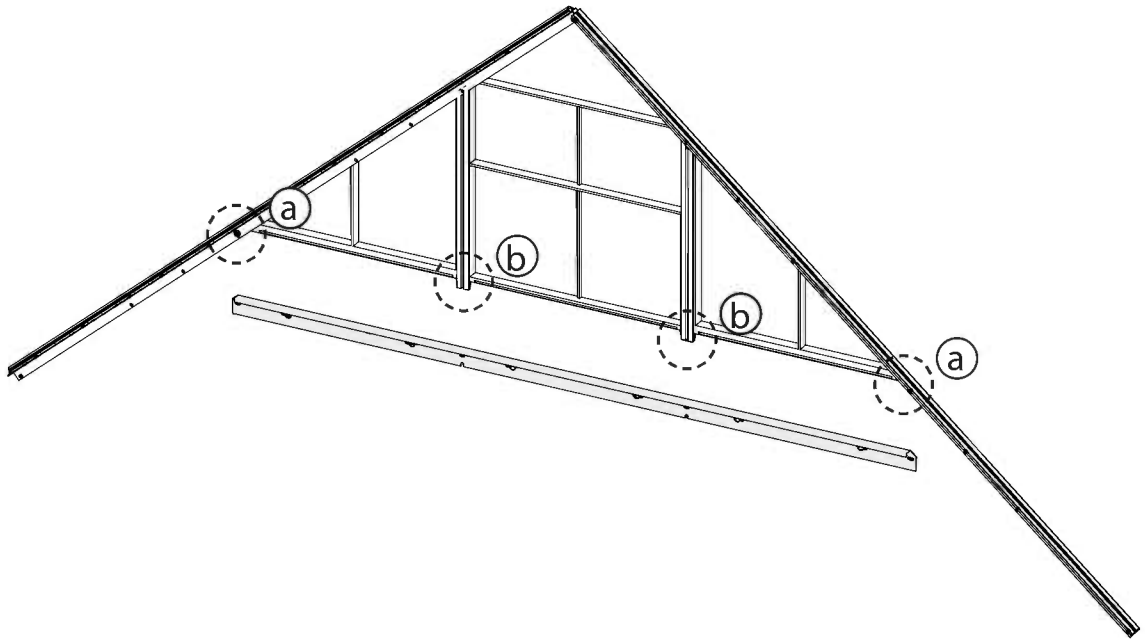
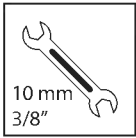
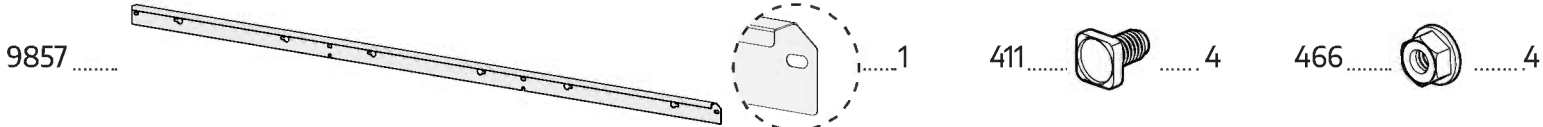
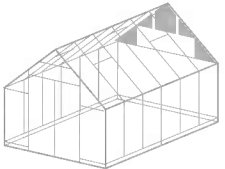
b

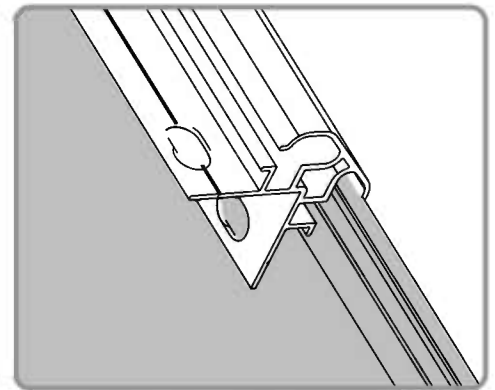
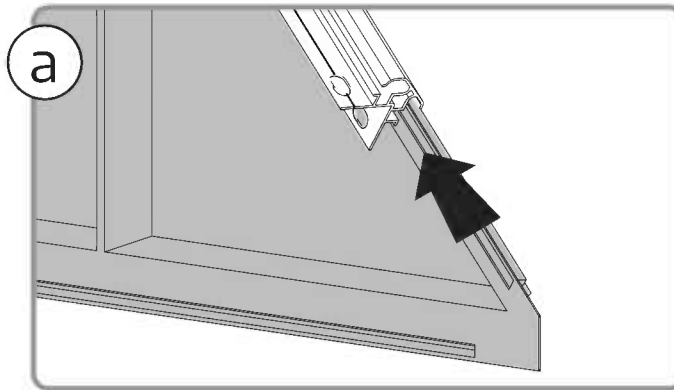
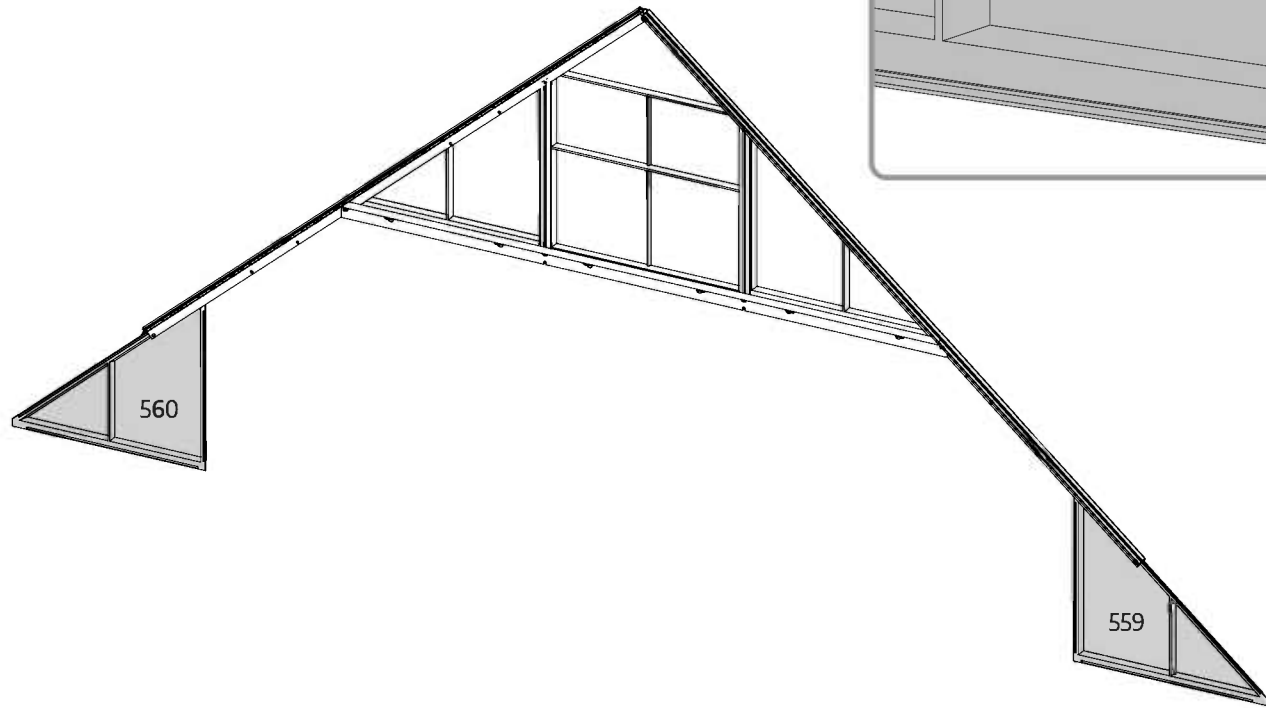
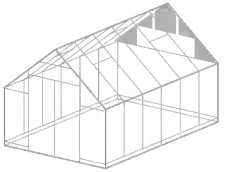


9846.....  .....2  ..... 411.....  ..... 4 466.....  ..... 4

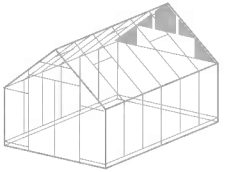




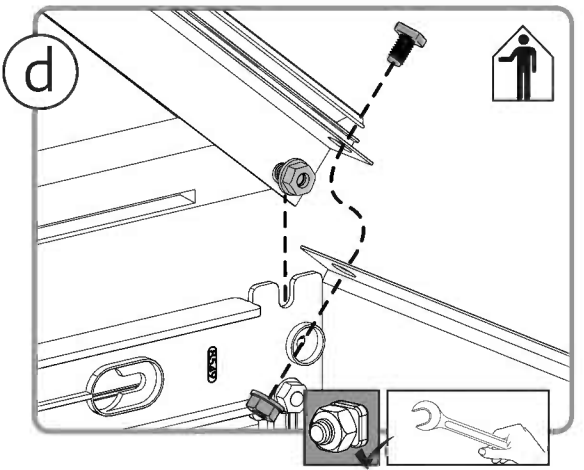
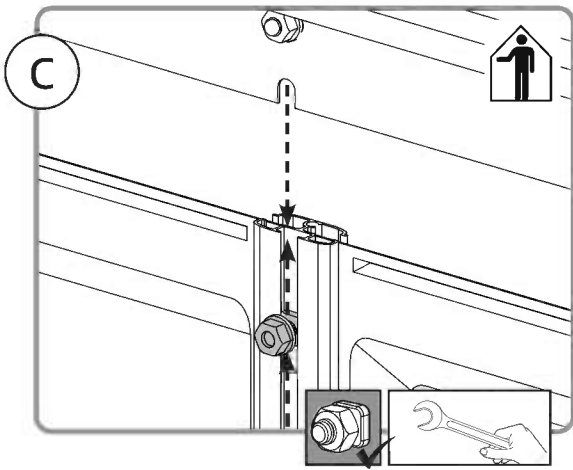
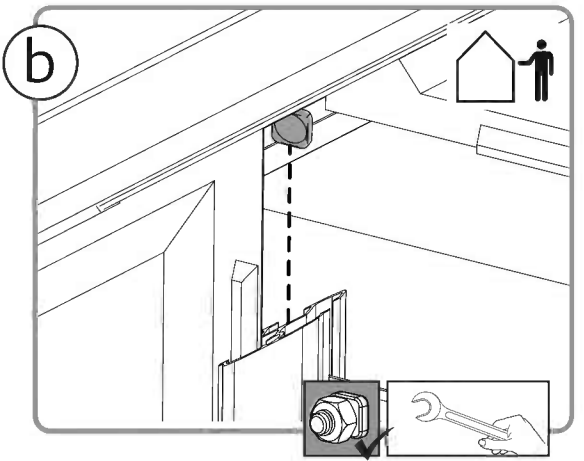
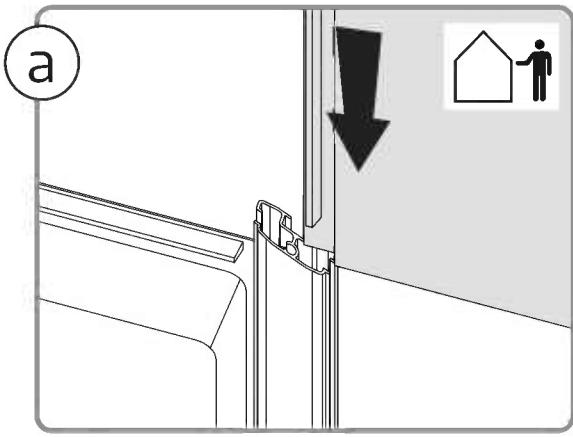
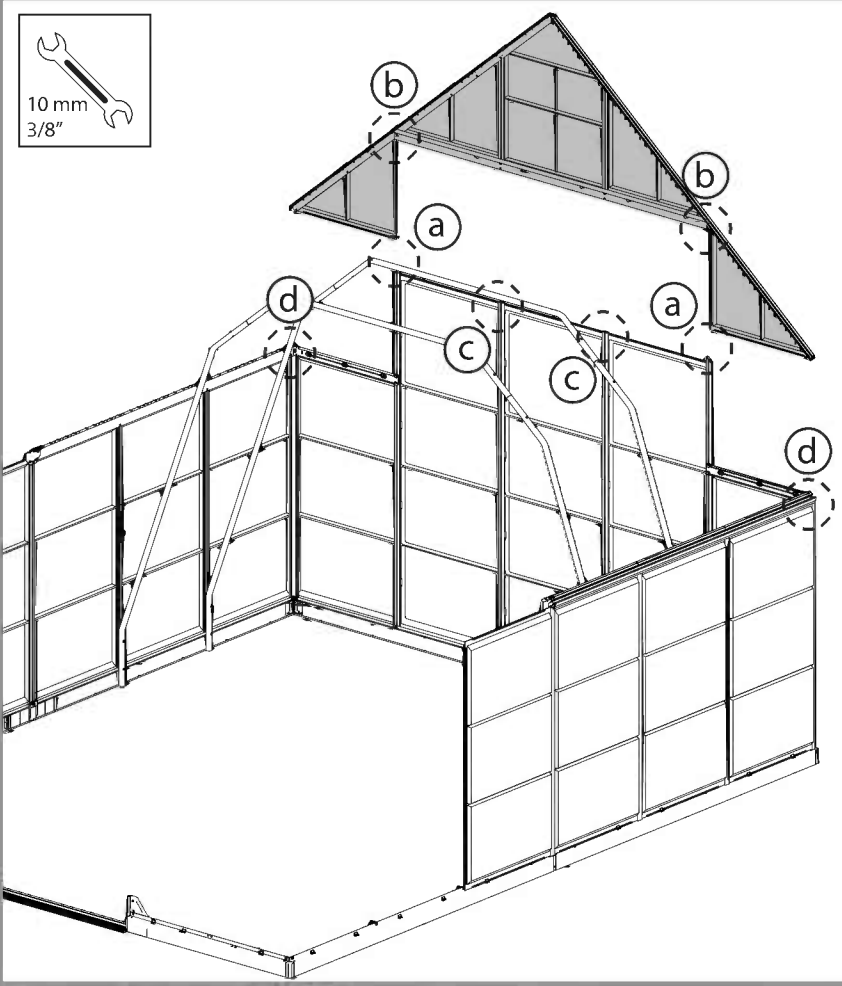


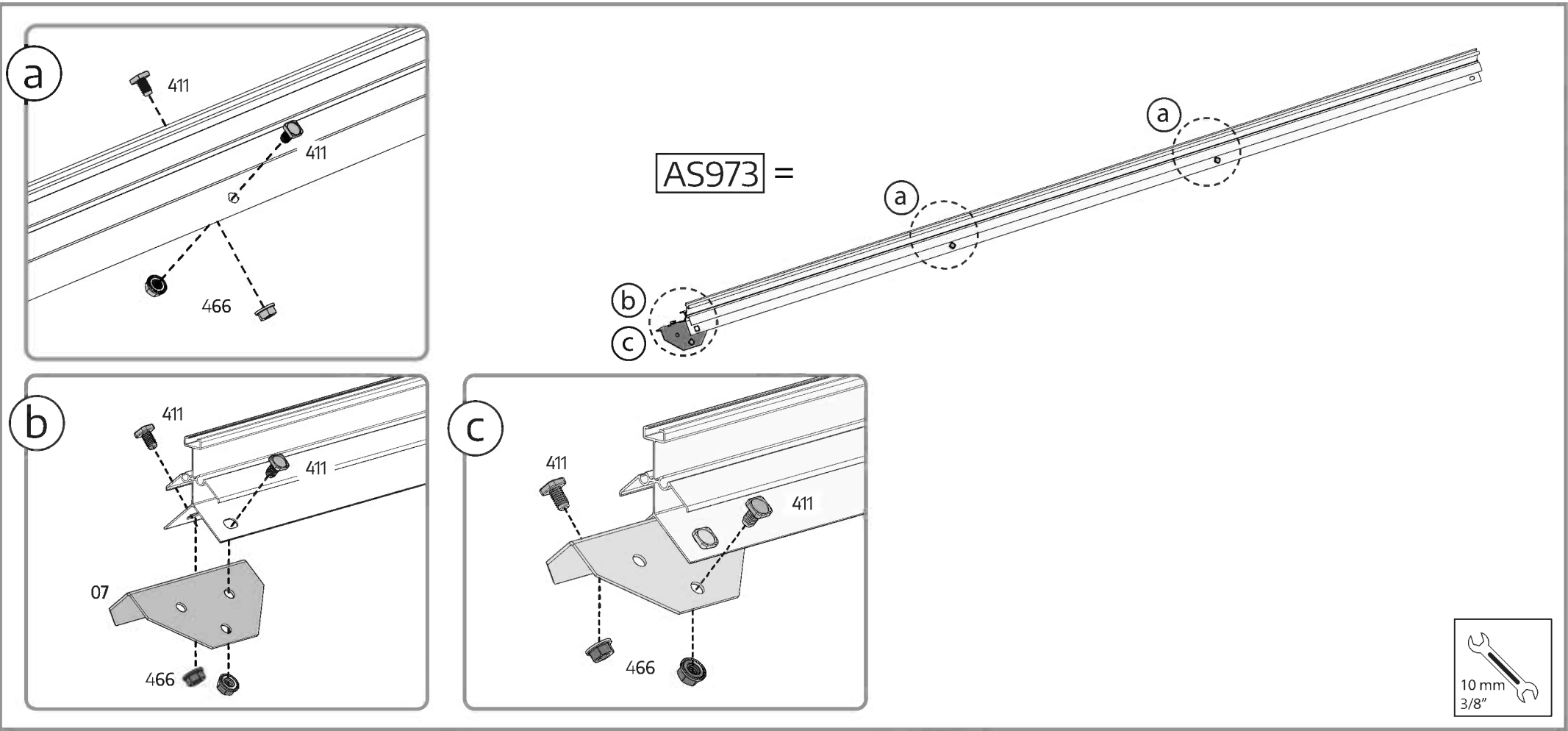
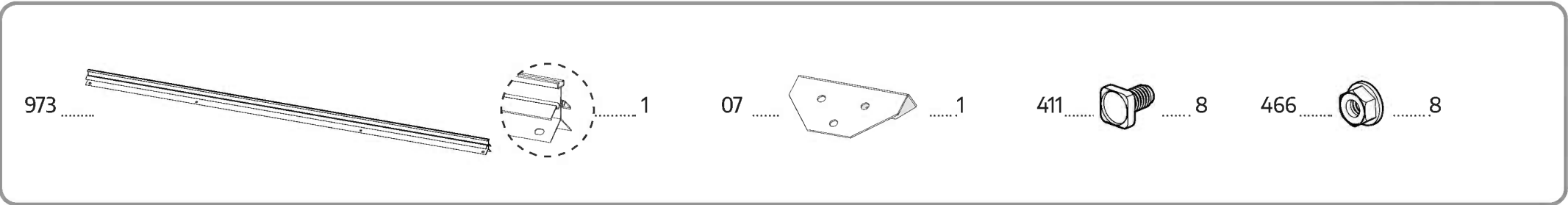
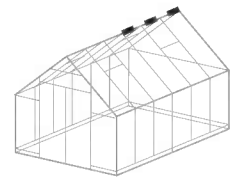


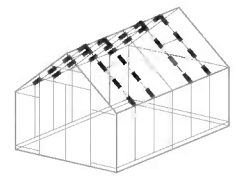



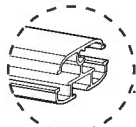

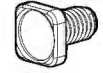
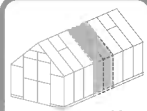



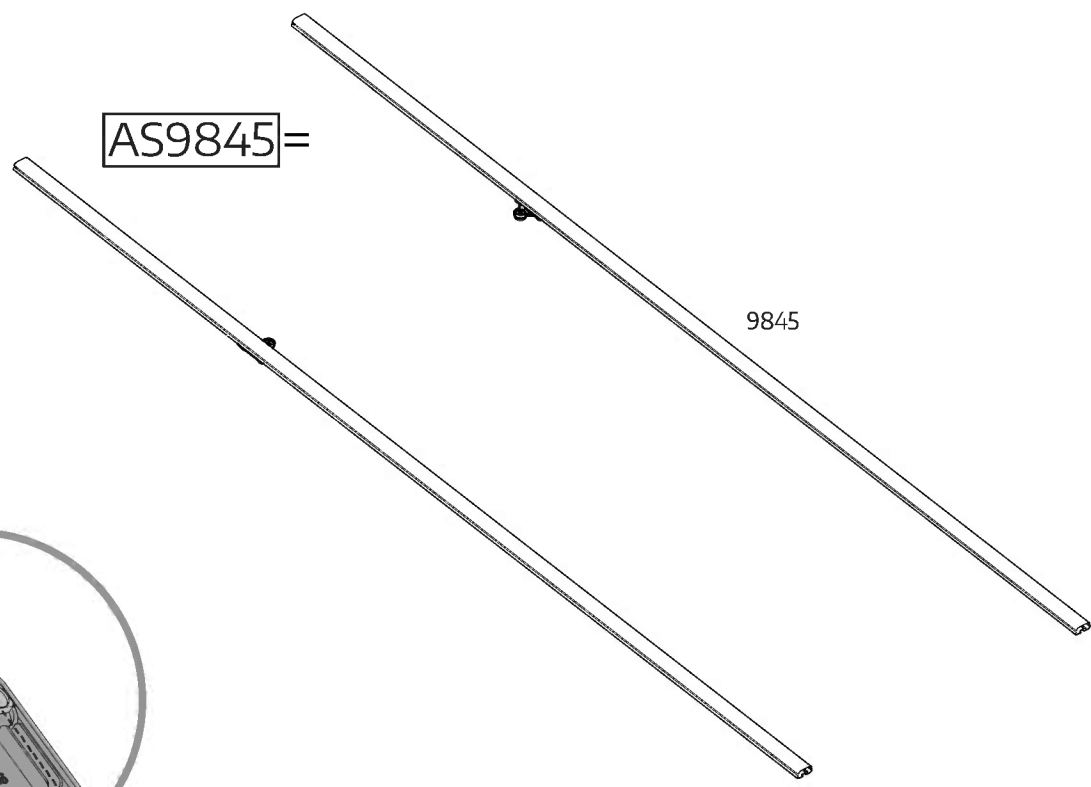
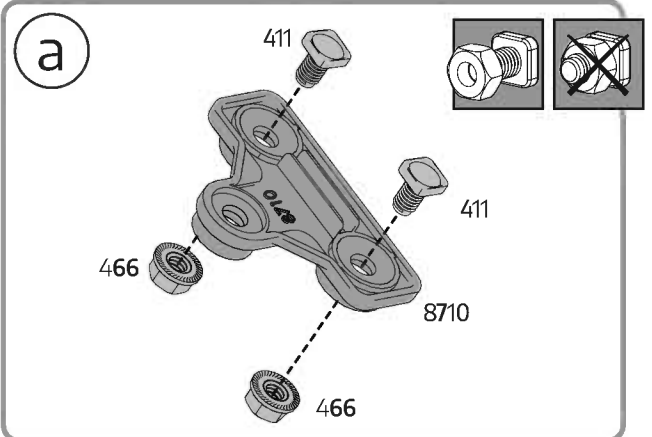
411..........2      466..........2





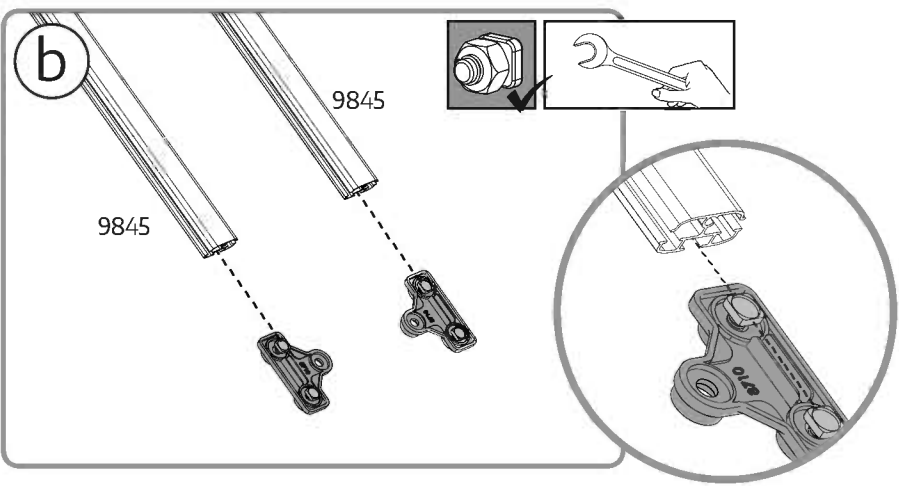



9845.....			.....8	8710.....		.....8	411.....		.....16	 Extension Kit 9845.....+2 8710.....+2 411.....+4 466.....+4
							466.....		.....16	

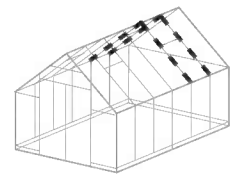


x4

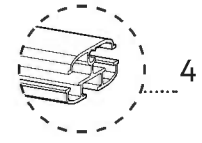
+1



  
10 mm  
3/8"



AS9845



4

411

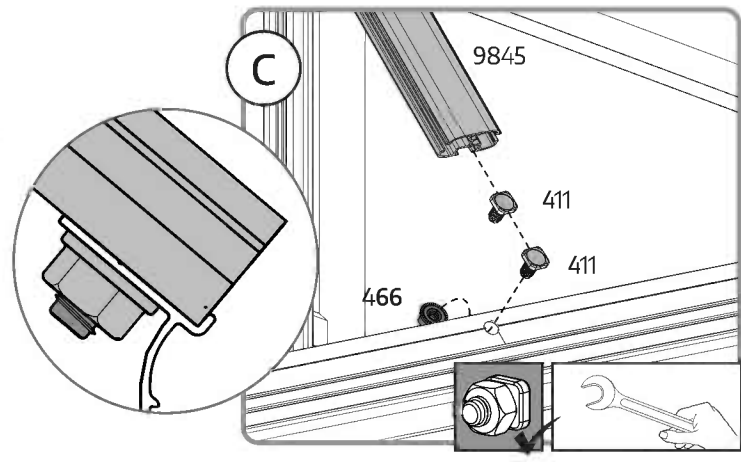
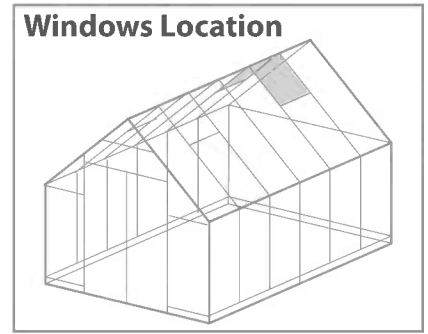
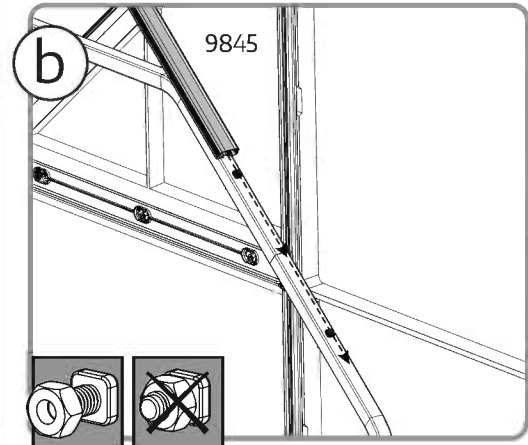
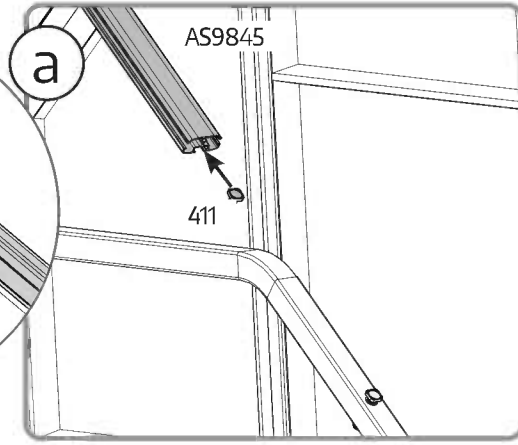
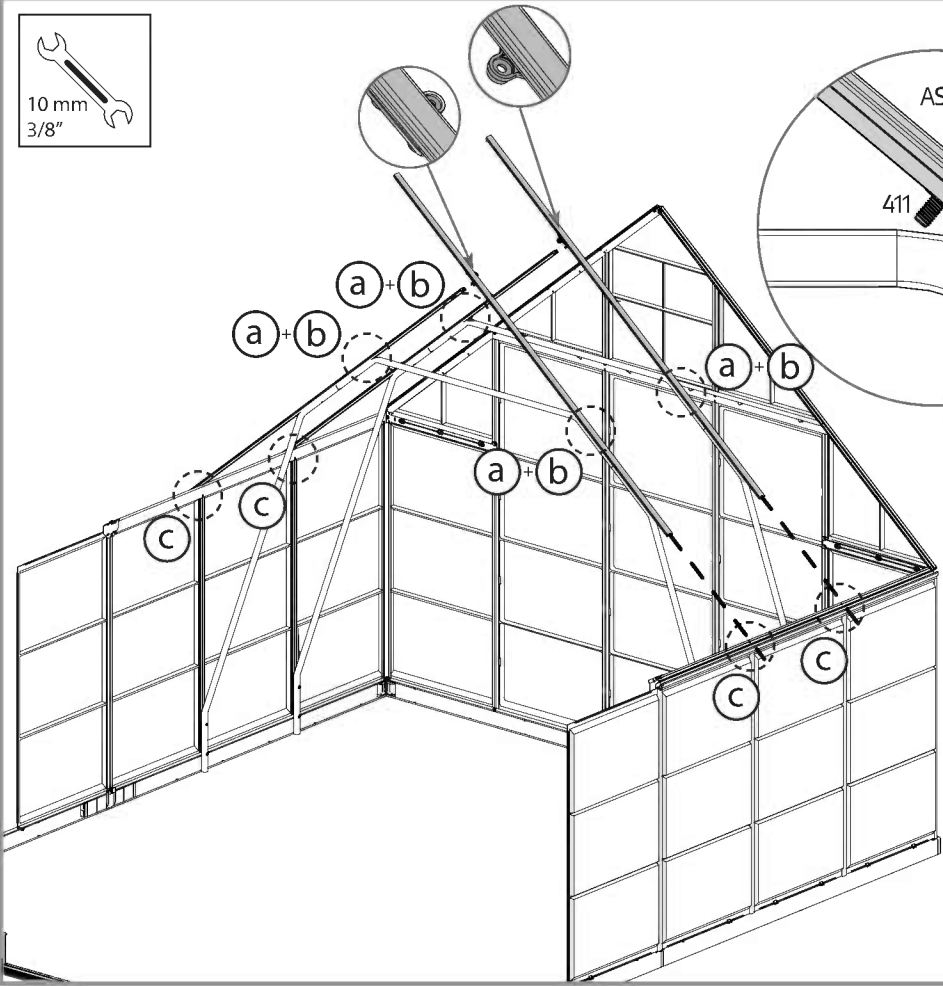


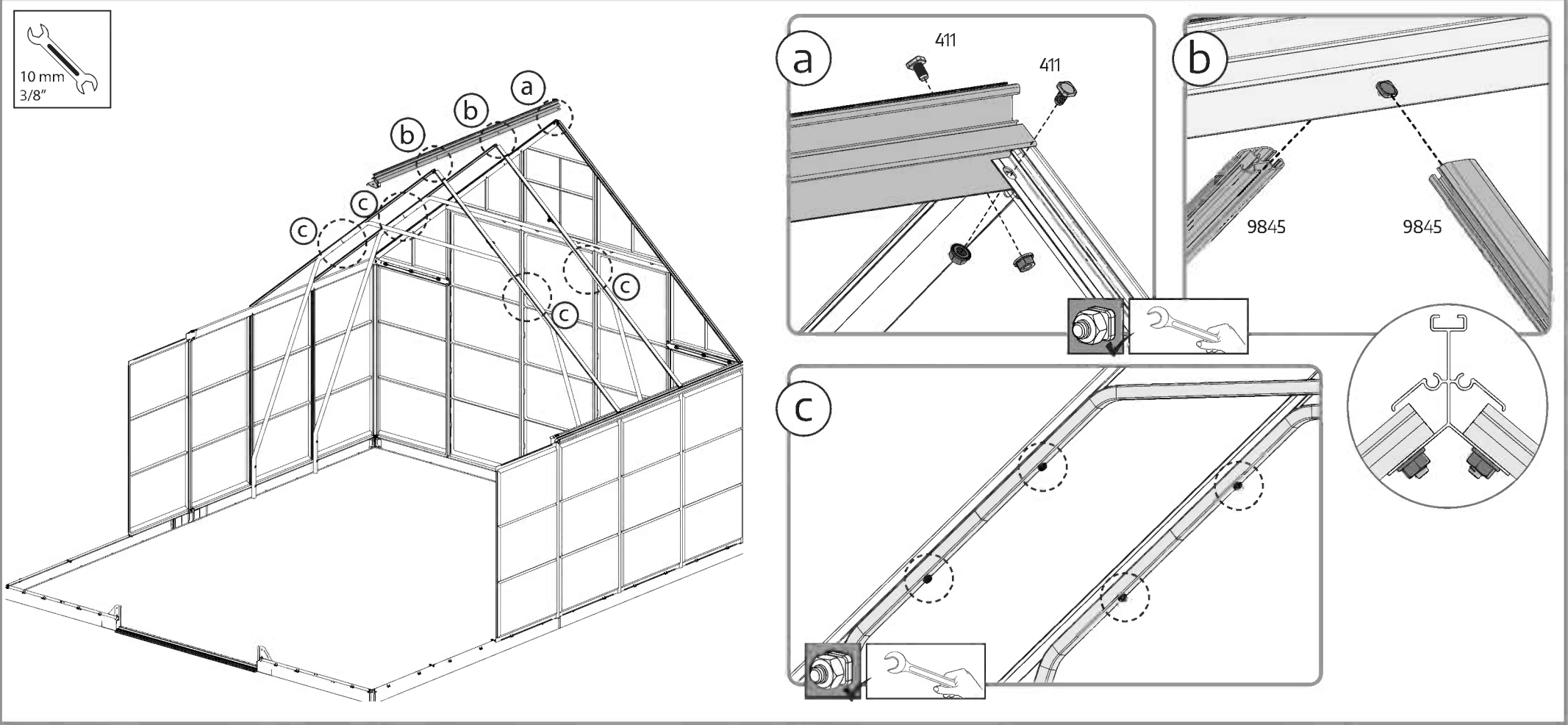
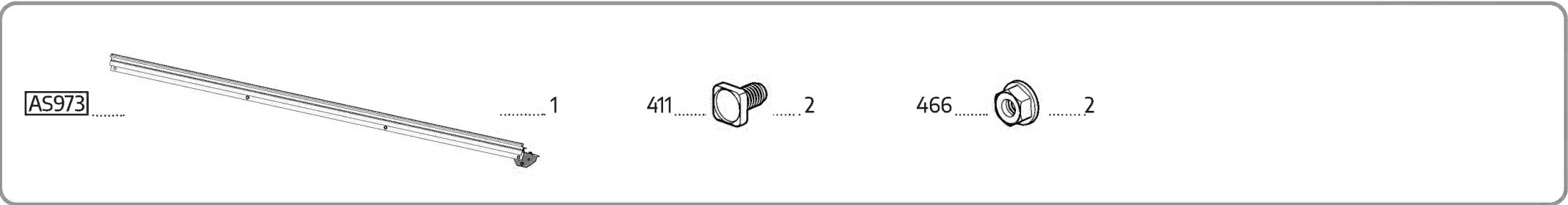
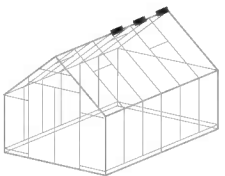
12

466

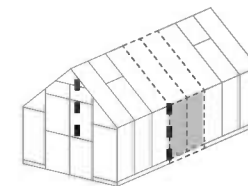


4

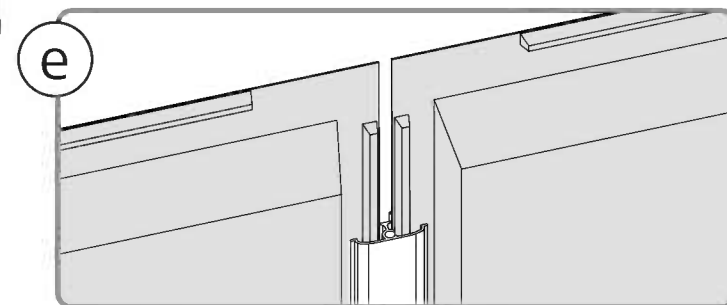
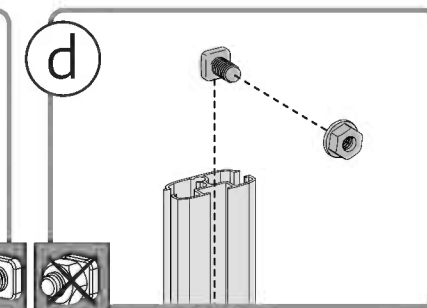
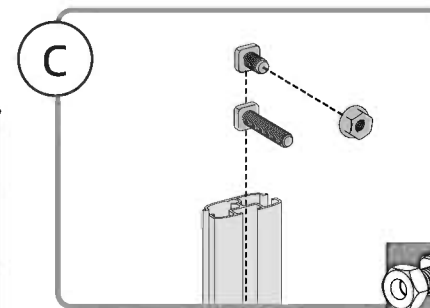
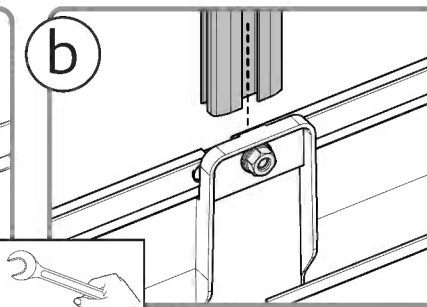
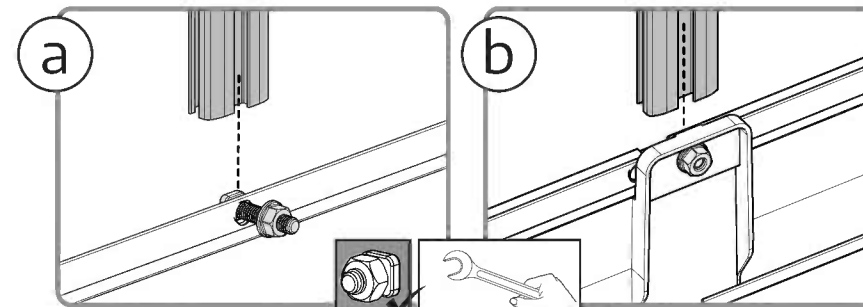
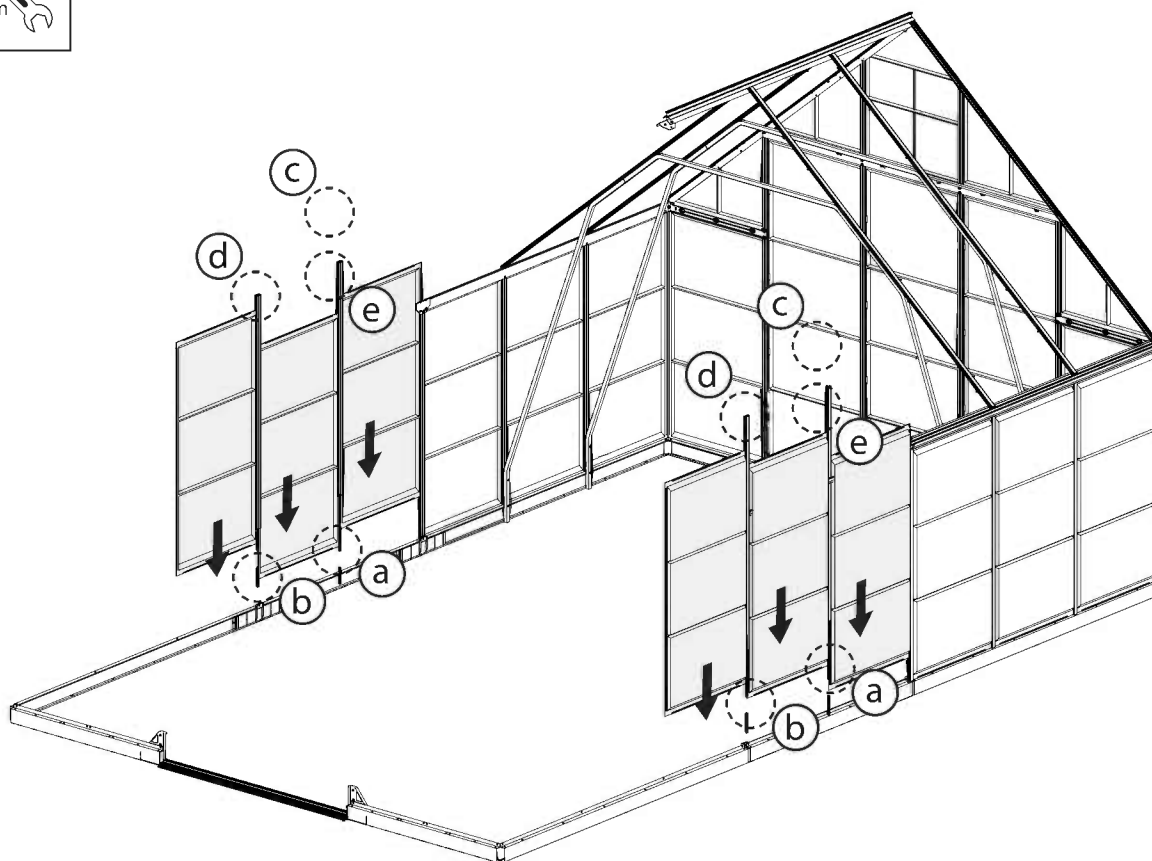




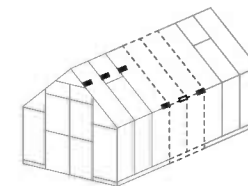
# 28 Extension Kit

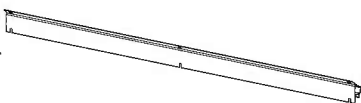




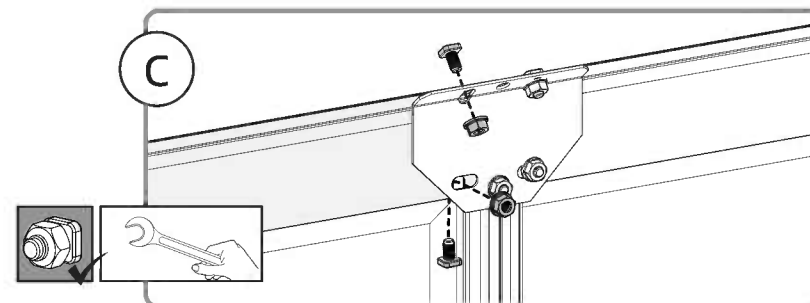
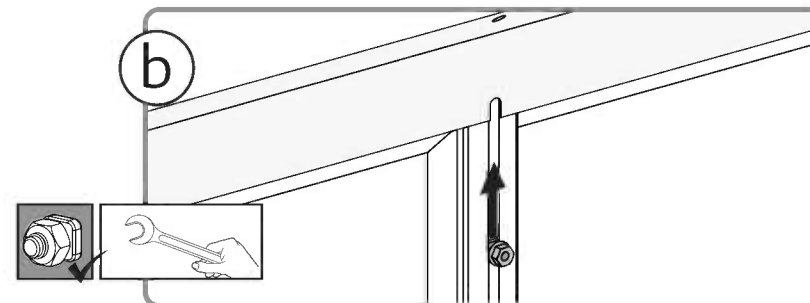
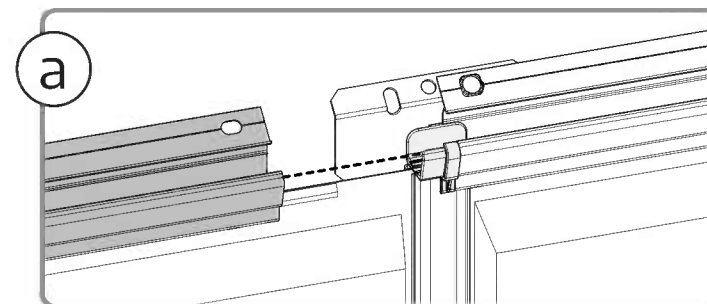
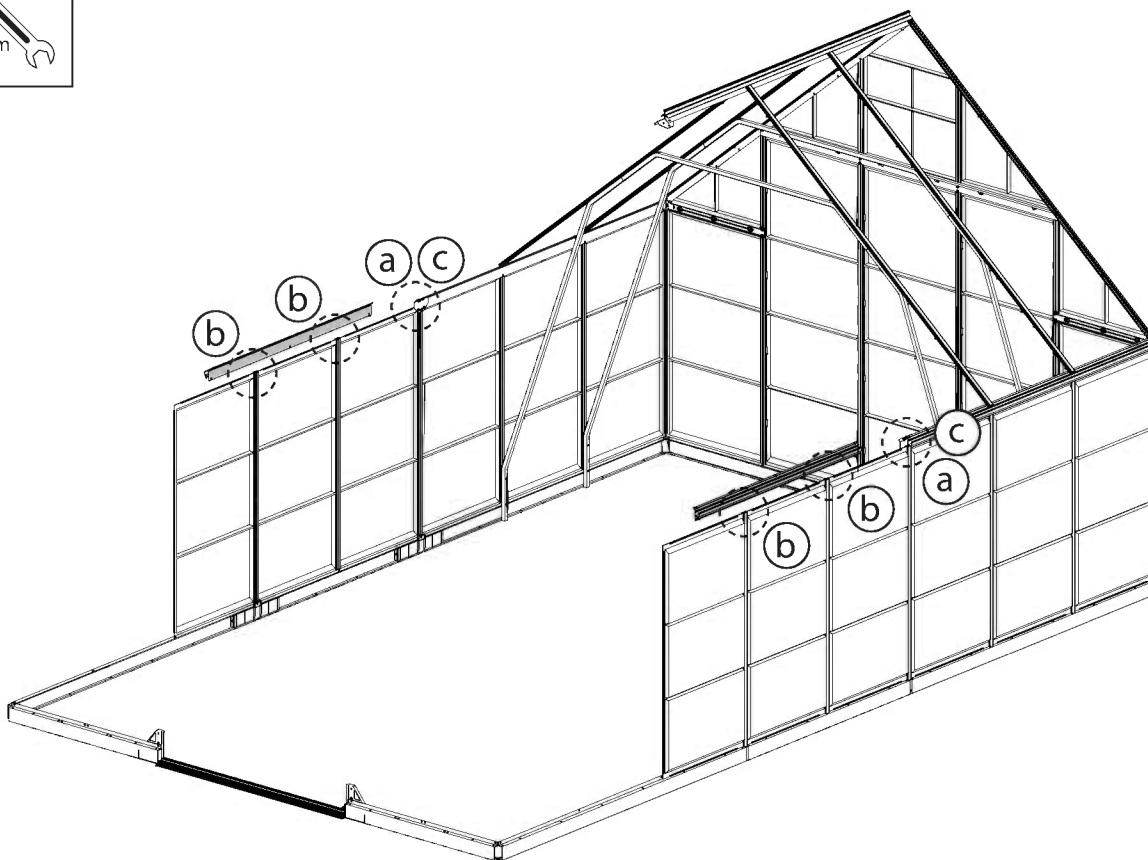
- AS7011 ..... 6
- 993 ..... 4
- 7284 ..... 2
- 411 ..... 4
- 466 ..... 6



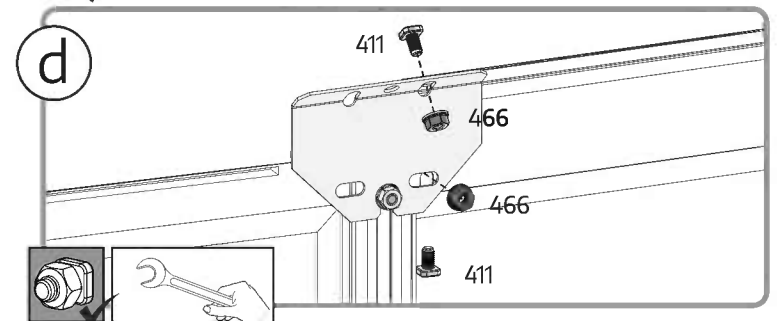
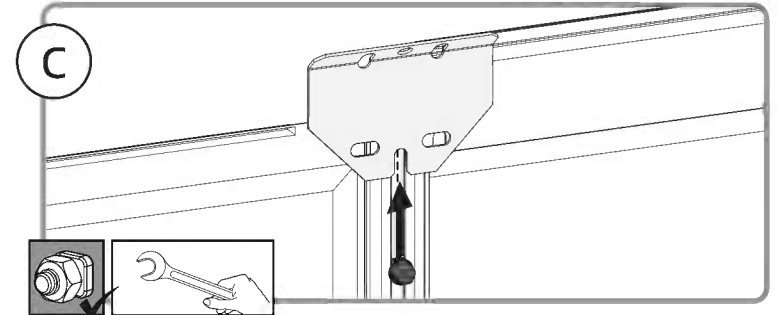
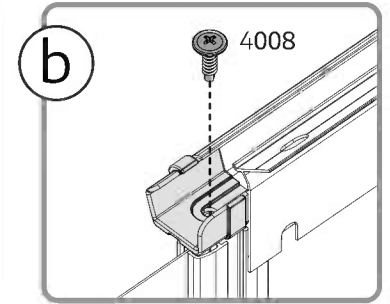
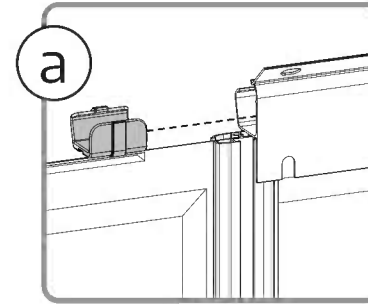
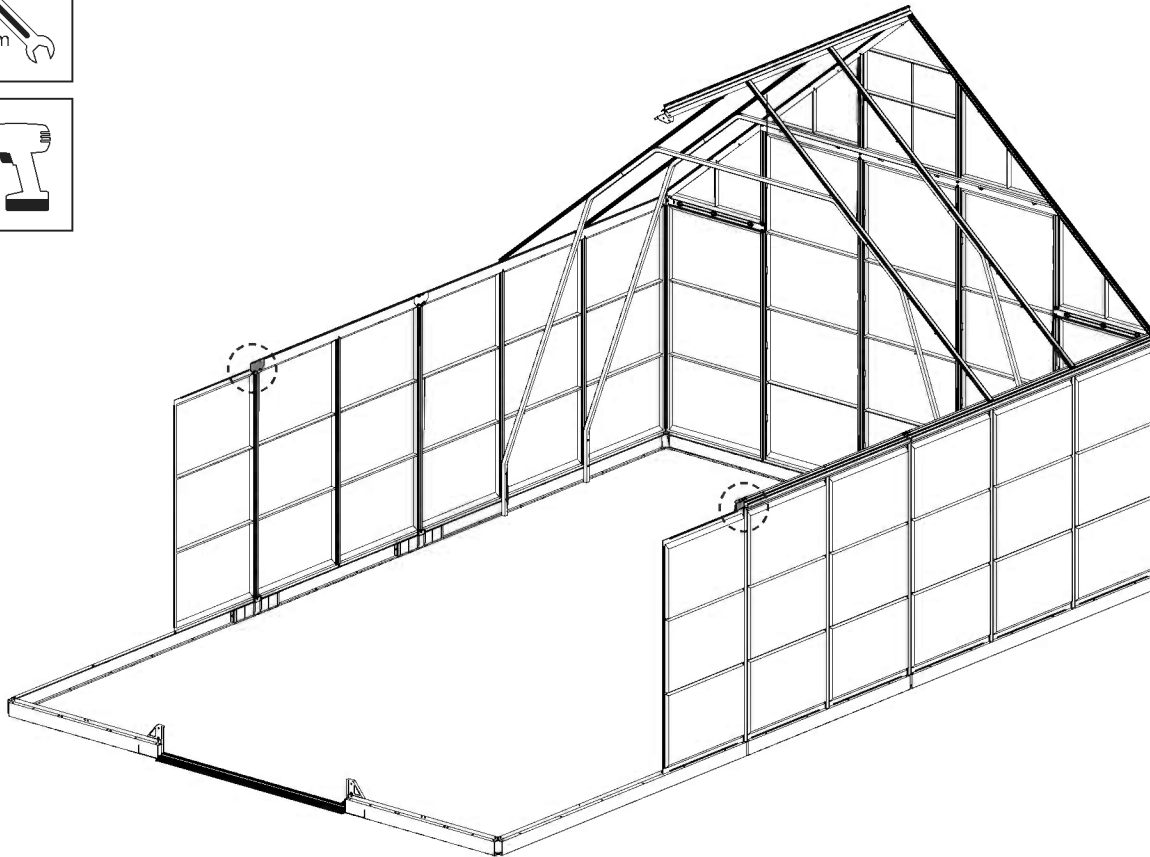
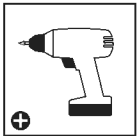
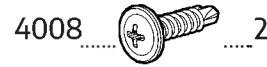
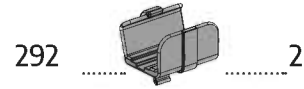
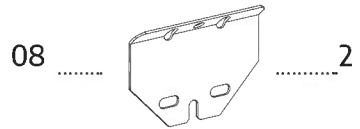
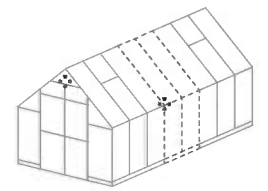
# 29 Extension Kit



- 976 .....  ..... 2
- 411 .....  ..... 4
- 466 .....  ..... 4

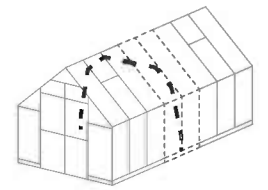


# 30 Extension Kit

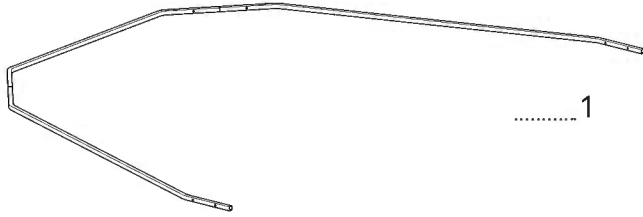




# 31 Extension Kit



AS9858



1

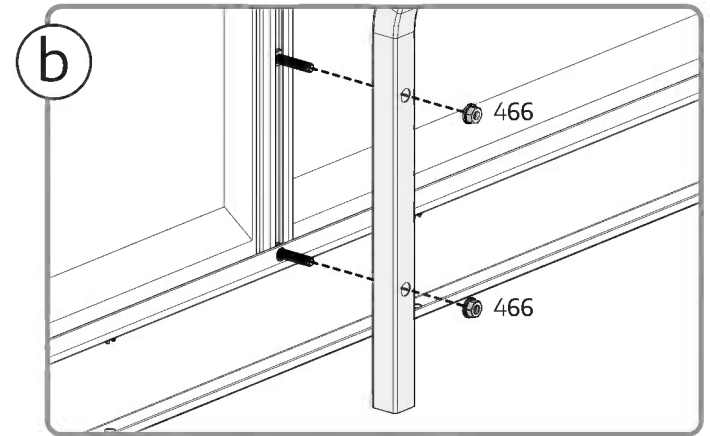
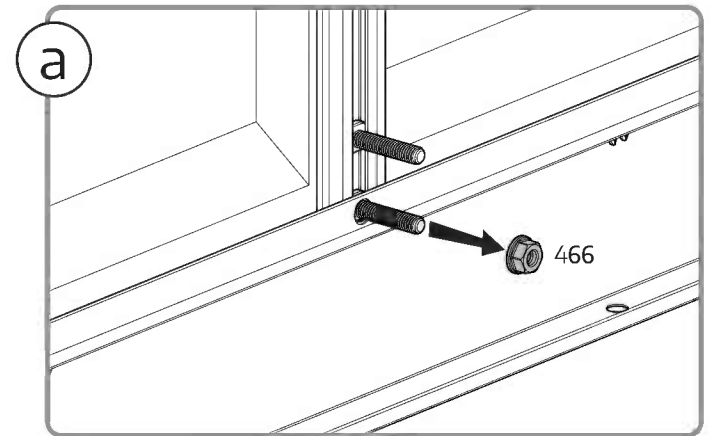
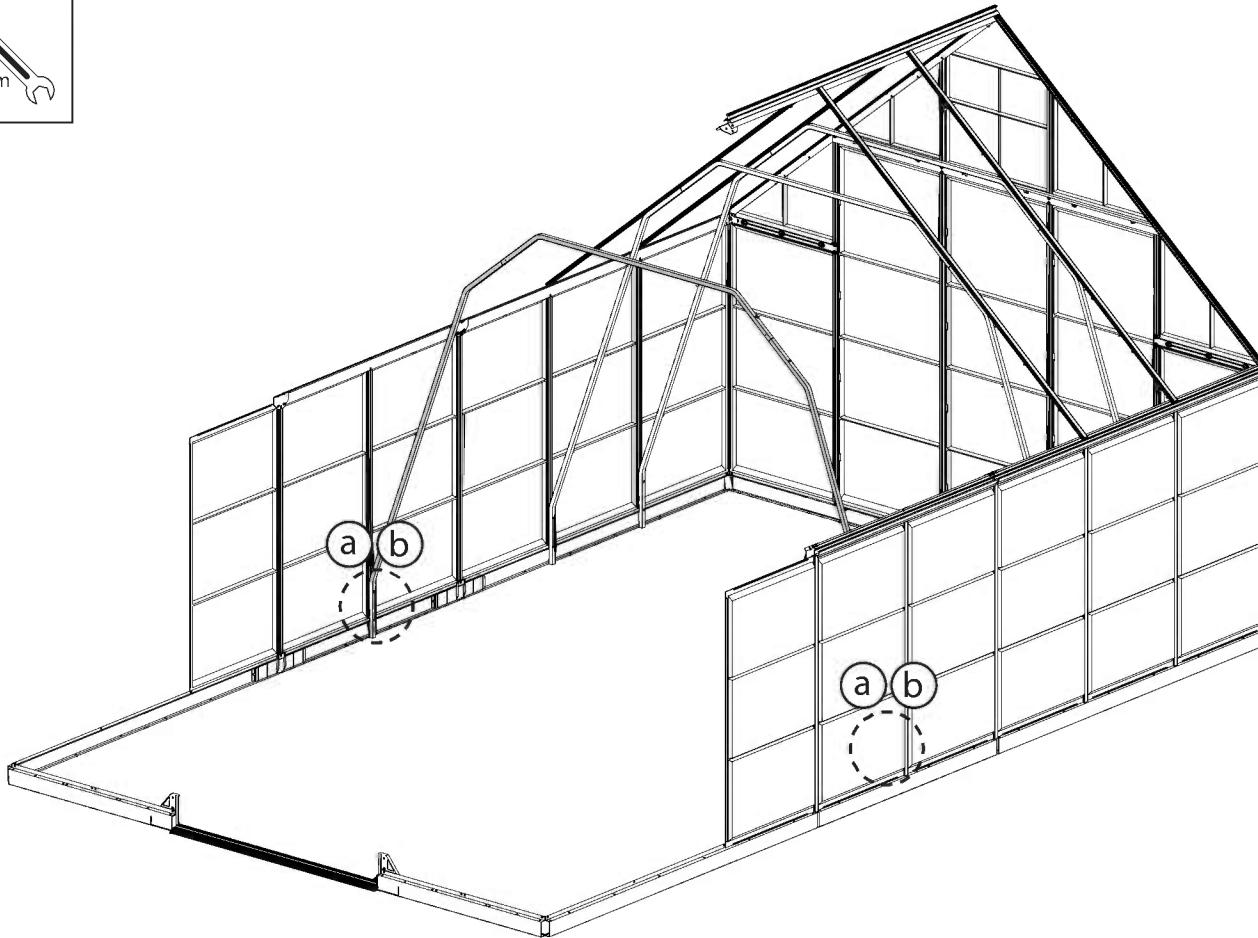
466



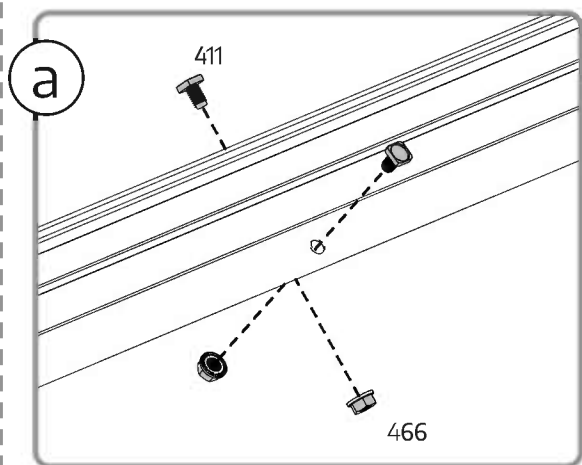
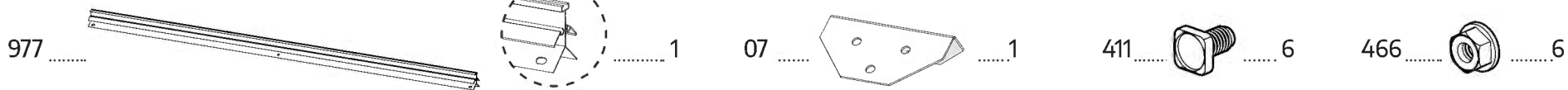
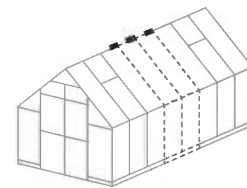
2



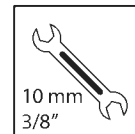
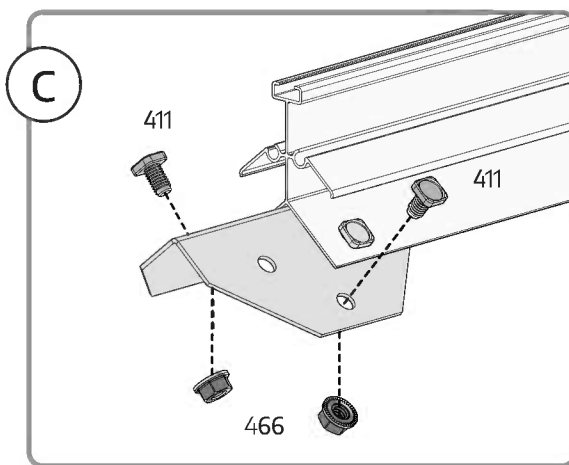
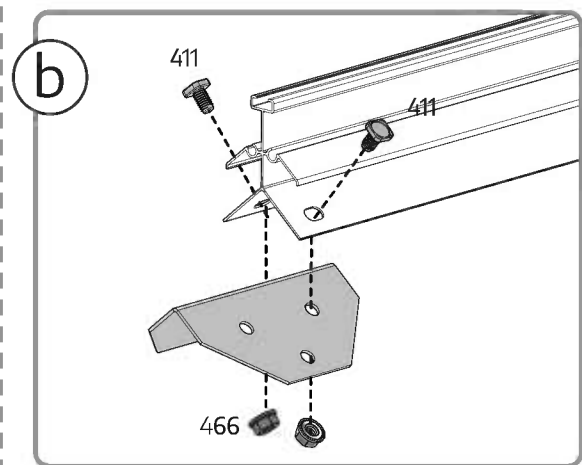
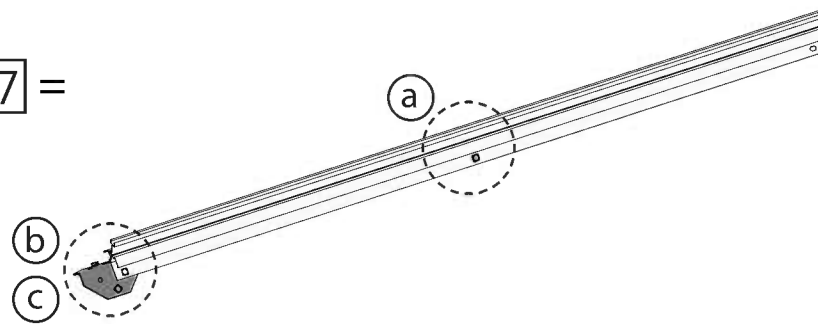
10 mm  
3/8"



# 32 Extension Kit



AS977 =

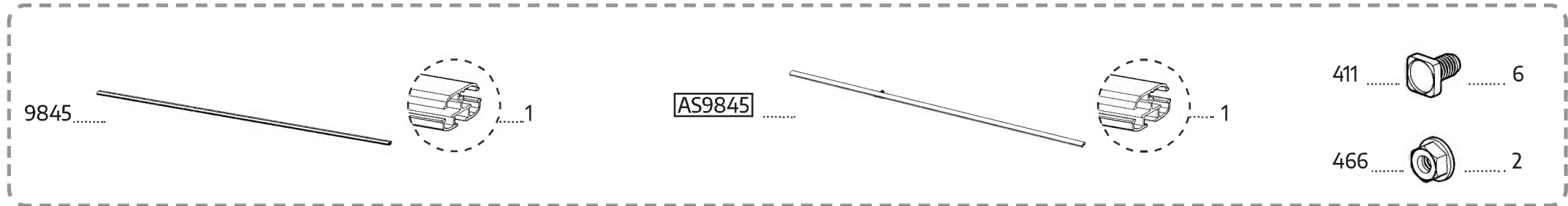
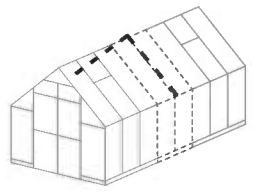


# Extension Kit

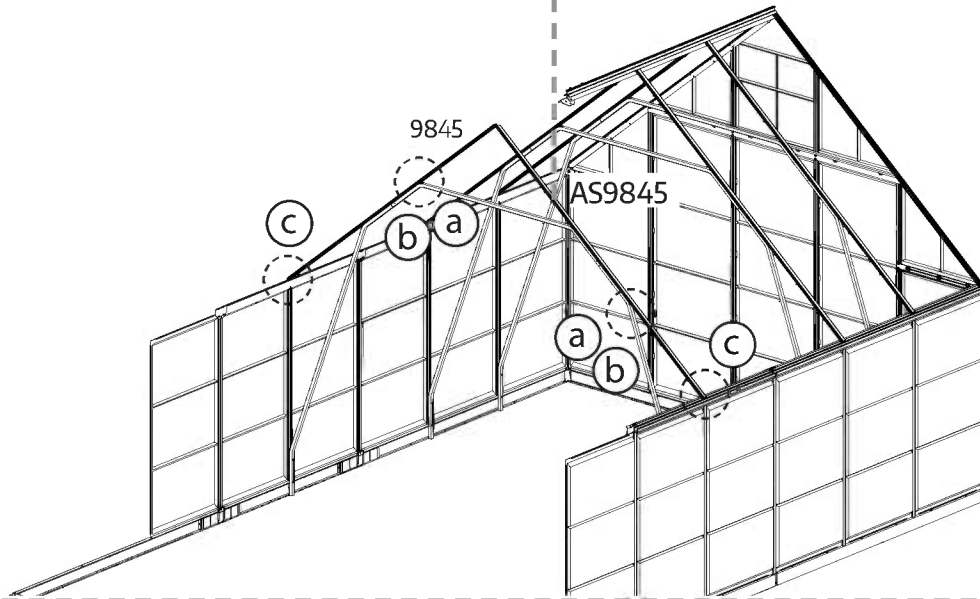
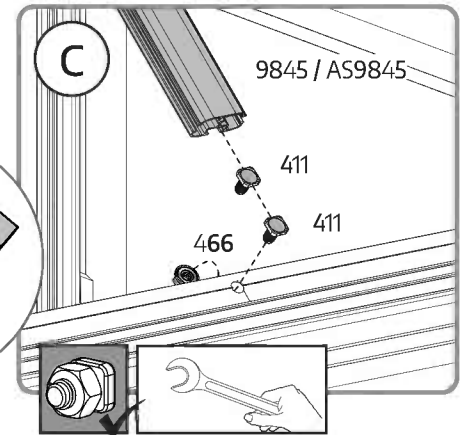
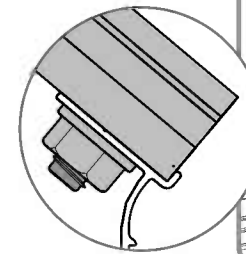
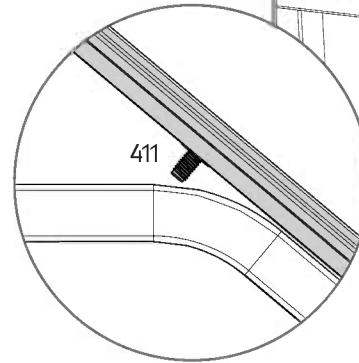
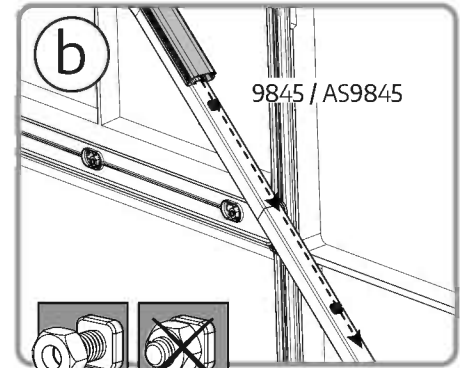
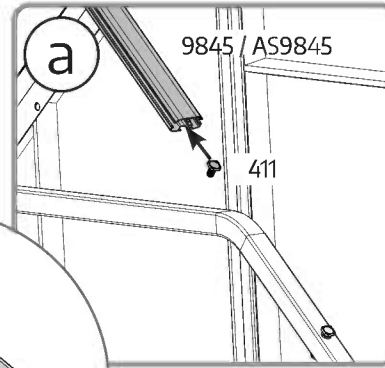
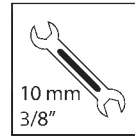
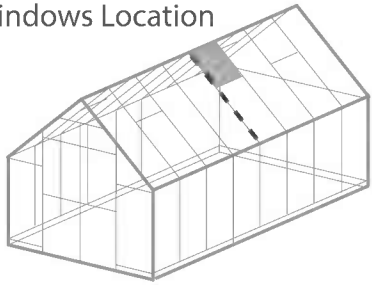
33



Use the profile **AS9845** (prepared in Step 25) for installation of the window in the extension kit.

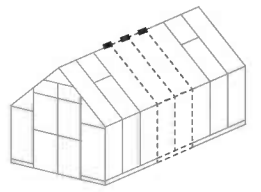


## Windows Location

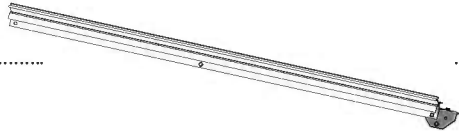


# Extension Kit

34



AS977



..... 1

411

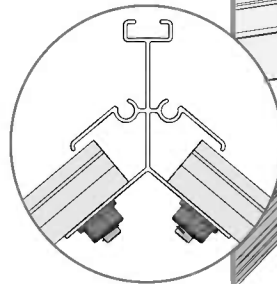
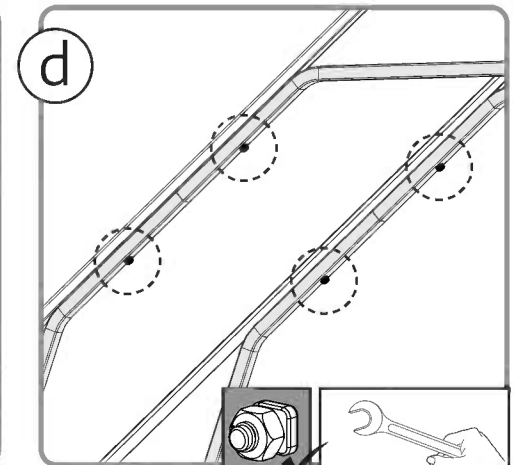
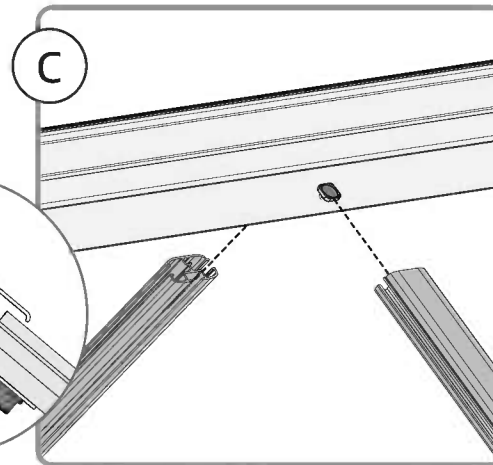
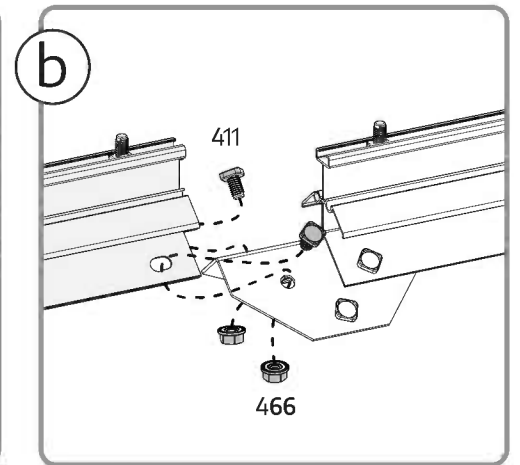
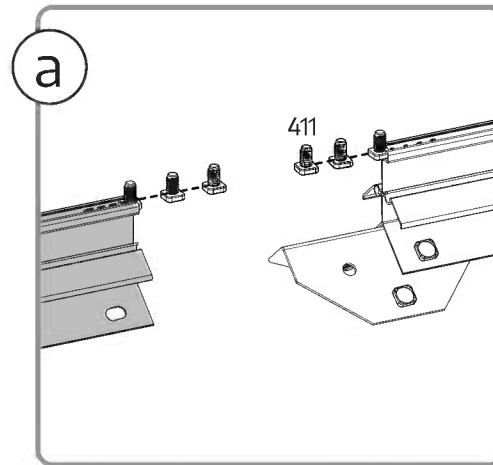
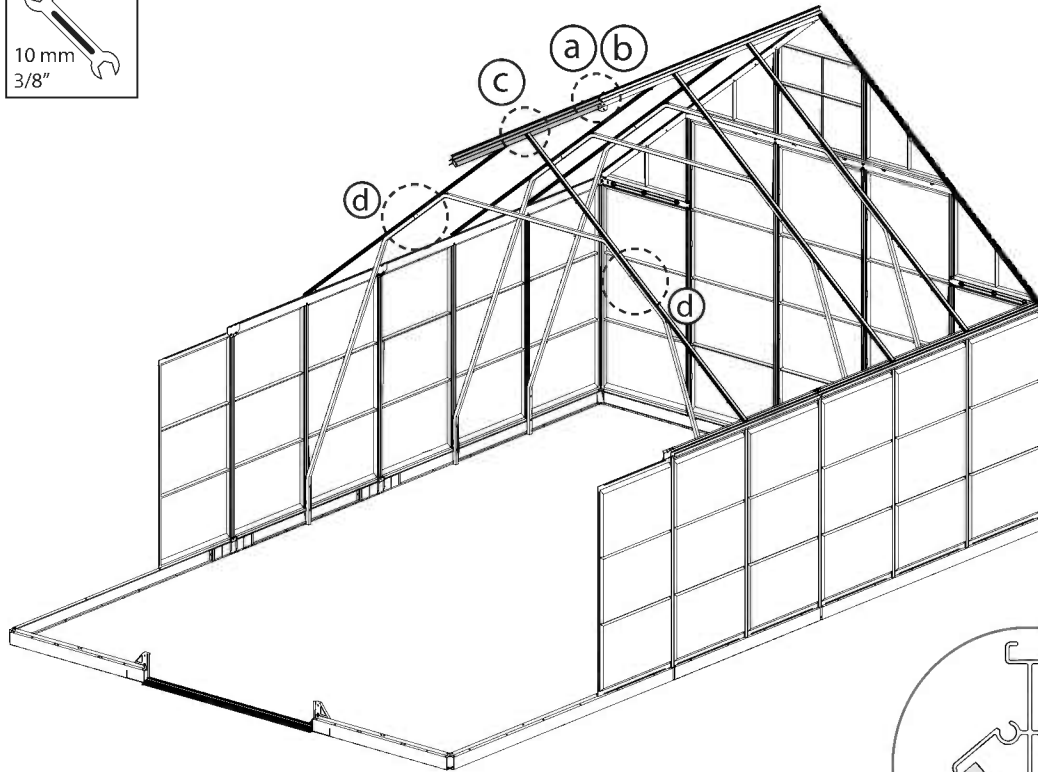


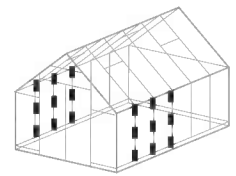
..... 8



466

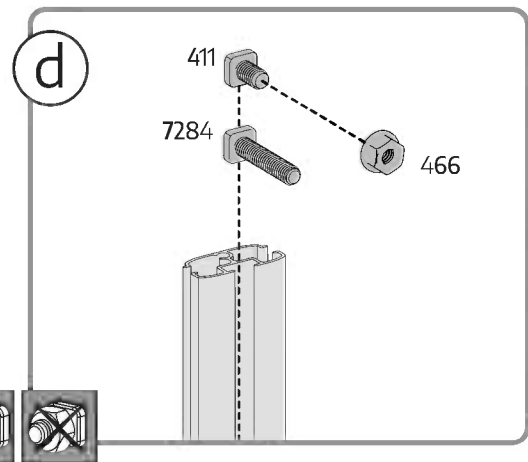
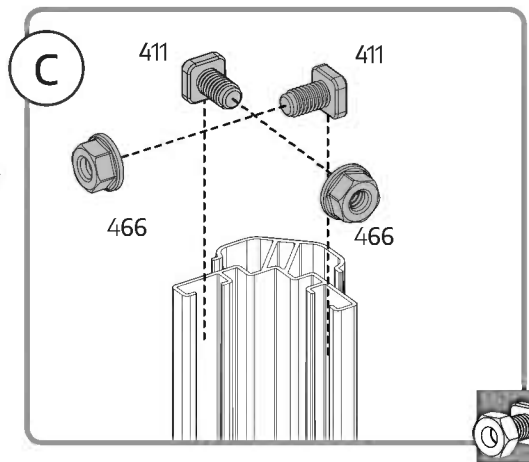
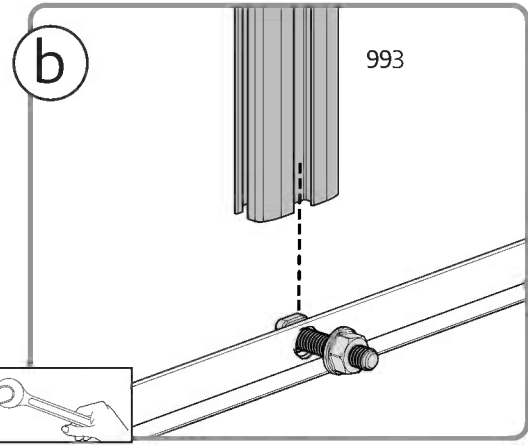
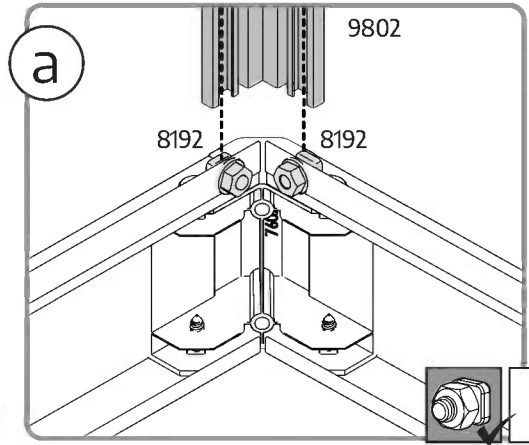
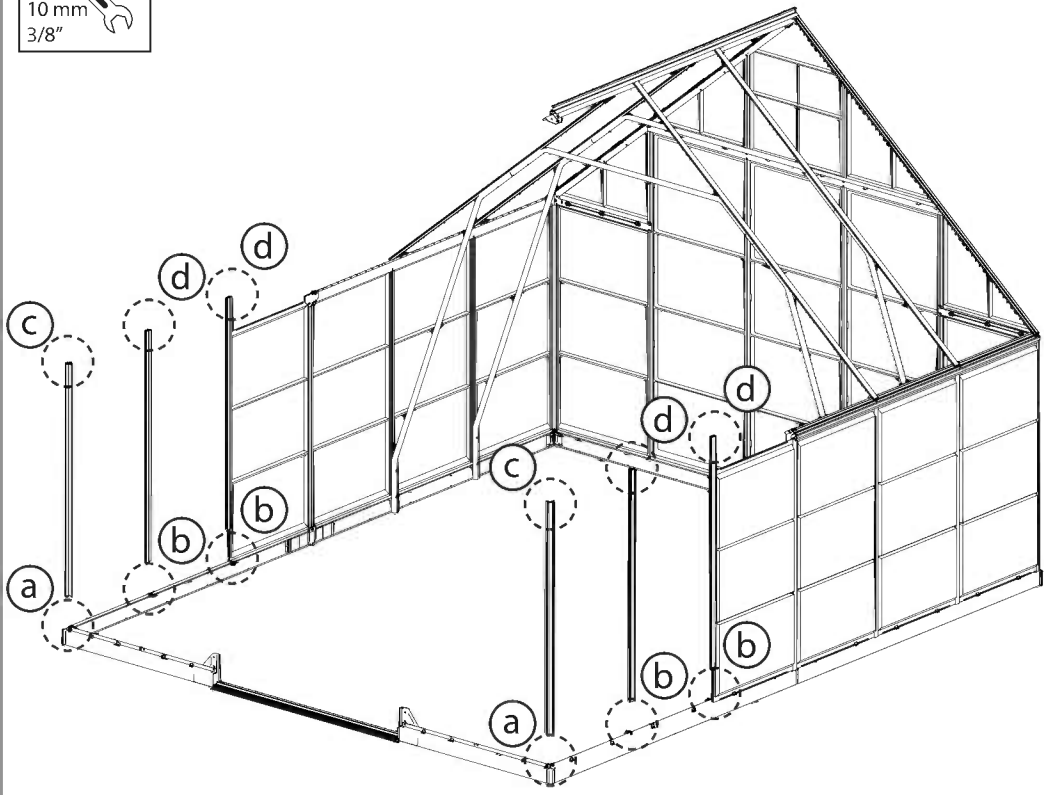


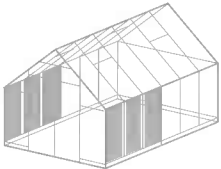
..... 2



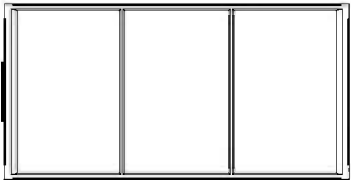


- 411 .....  ..... 8
- 466 .....  ..... 8

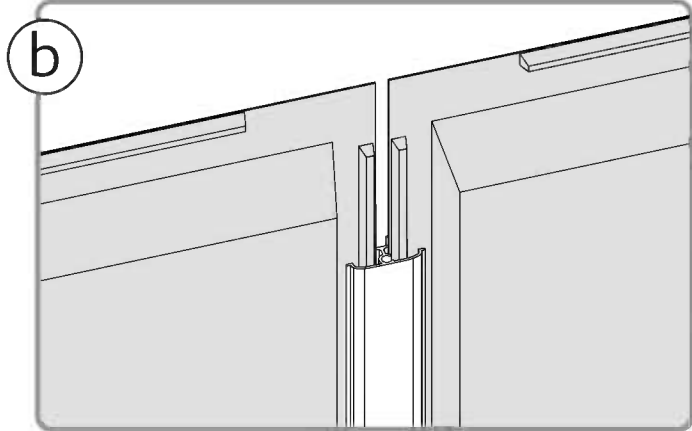
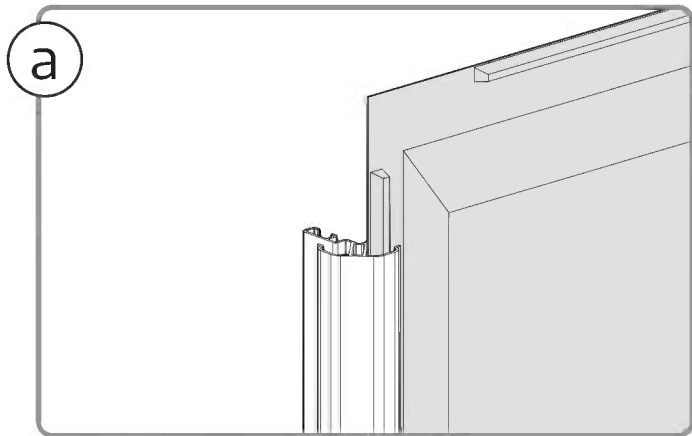
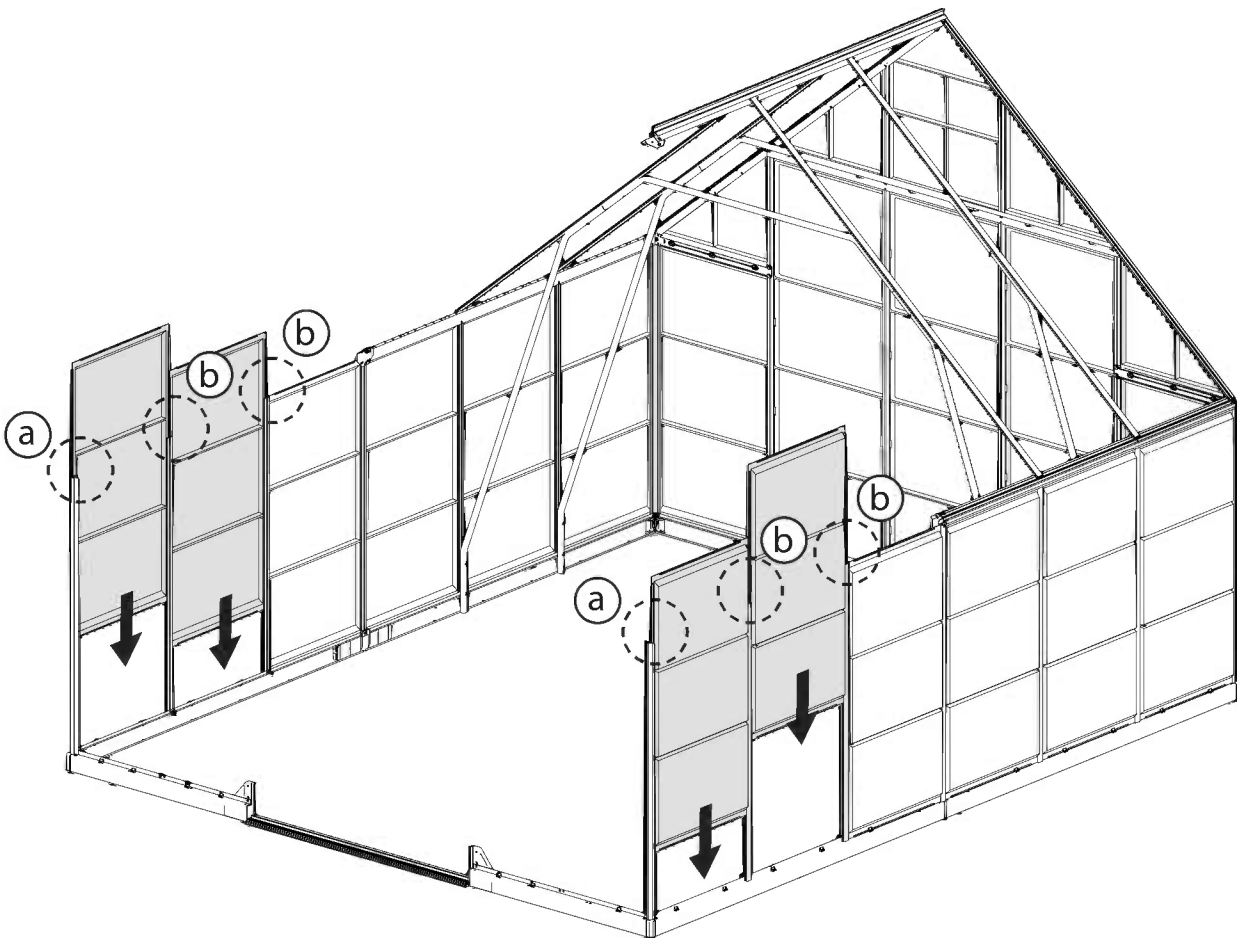


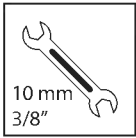
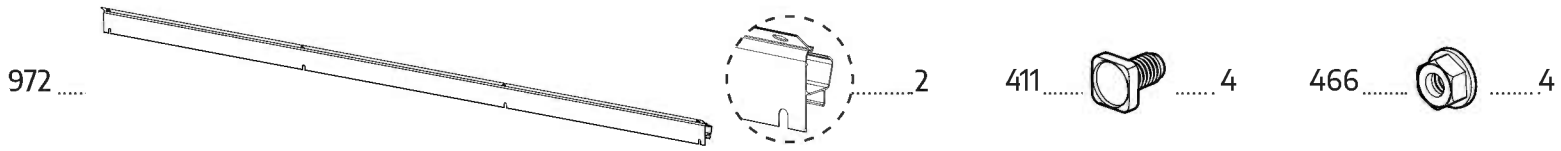
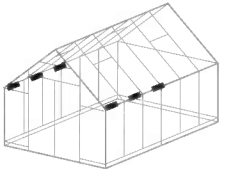


AS7011.....

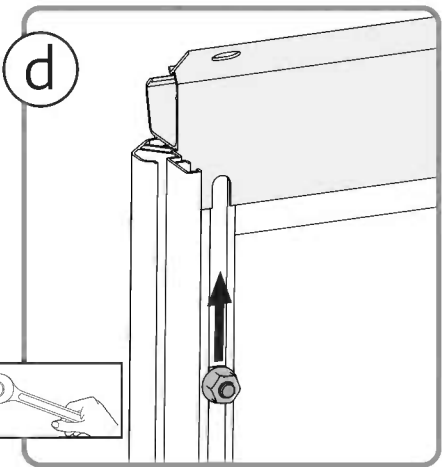
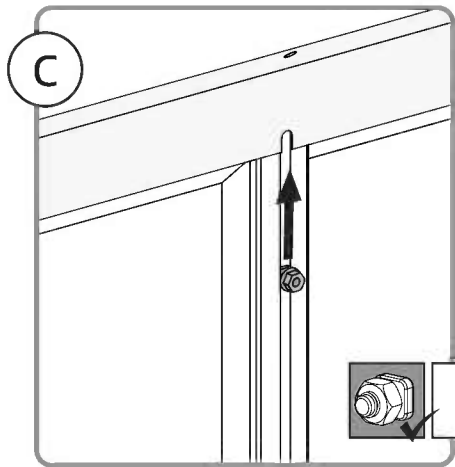
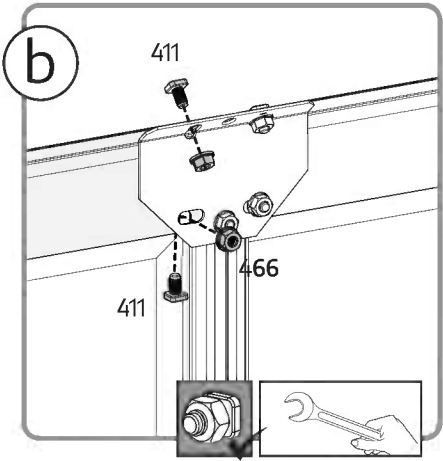
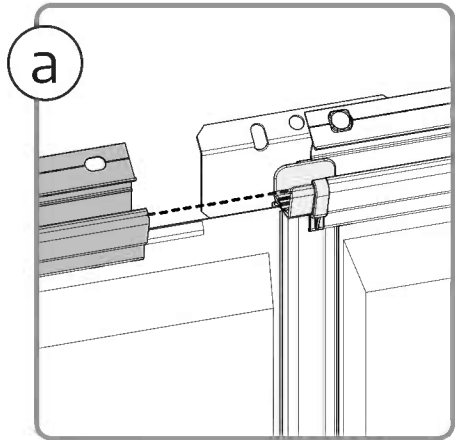
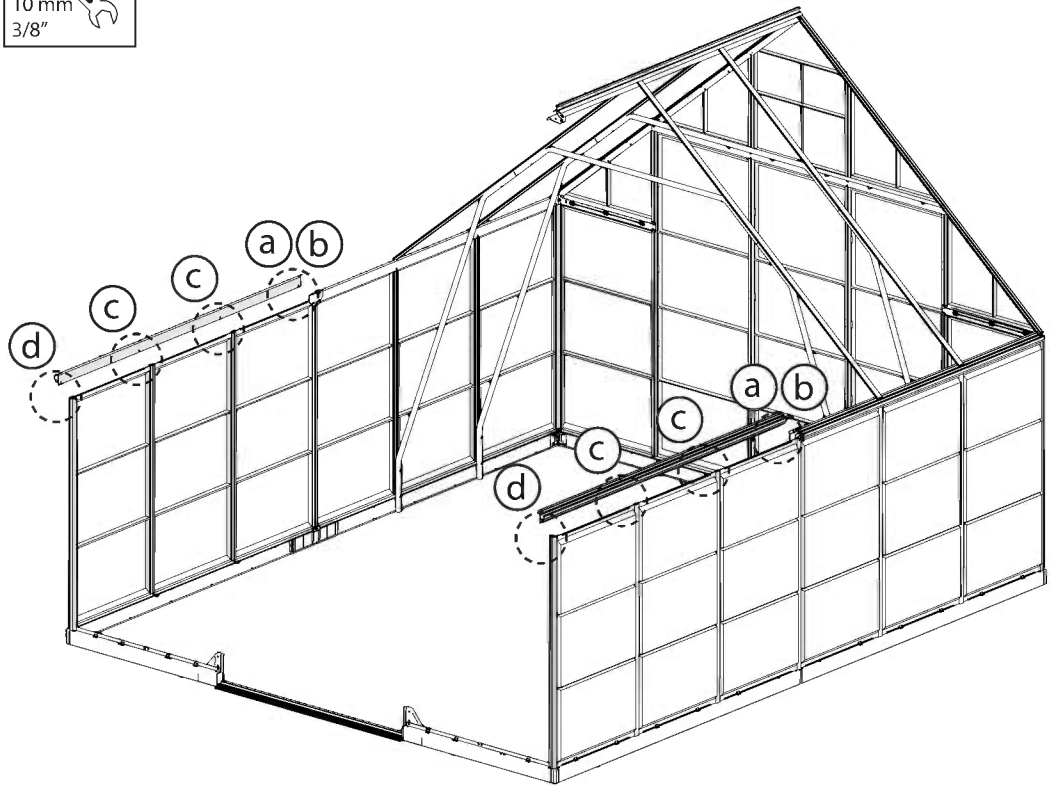


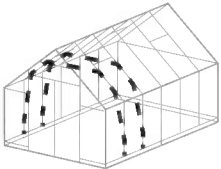
.....4



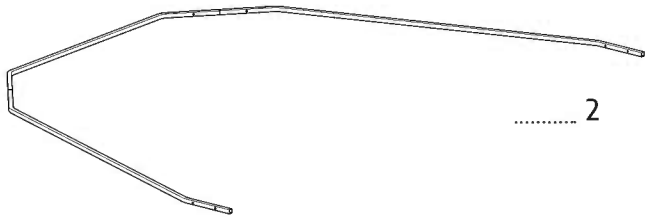


10 mm  
3/8"





AS9858

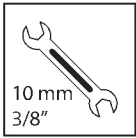


..... 2

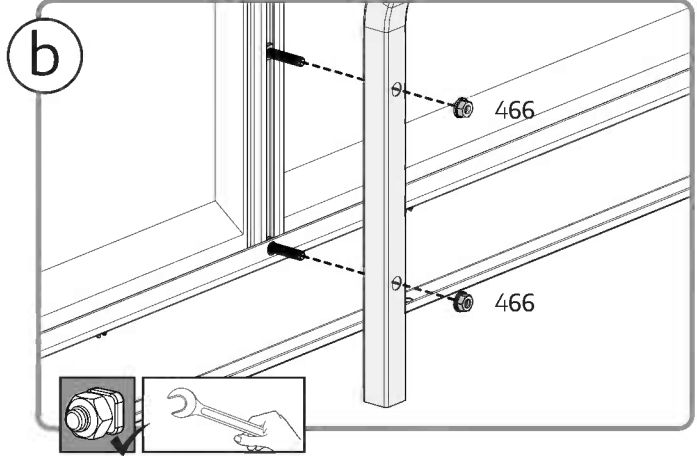
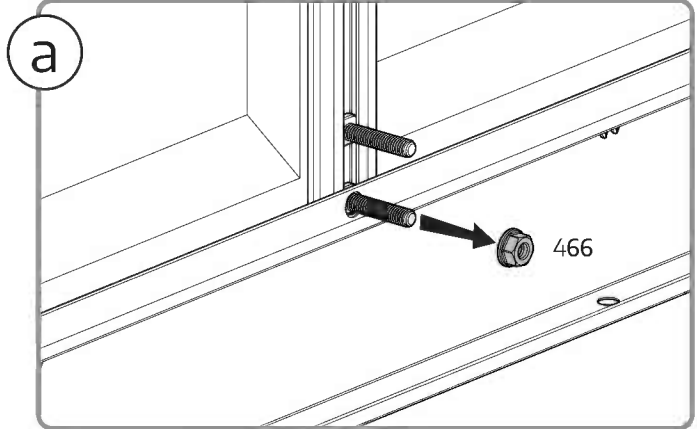
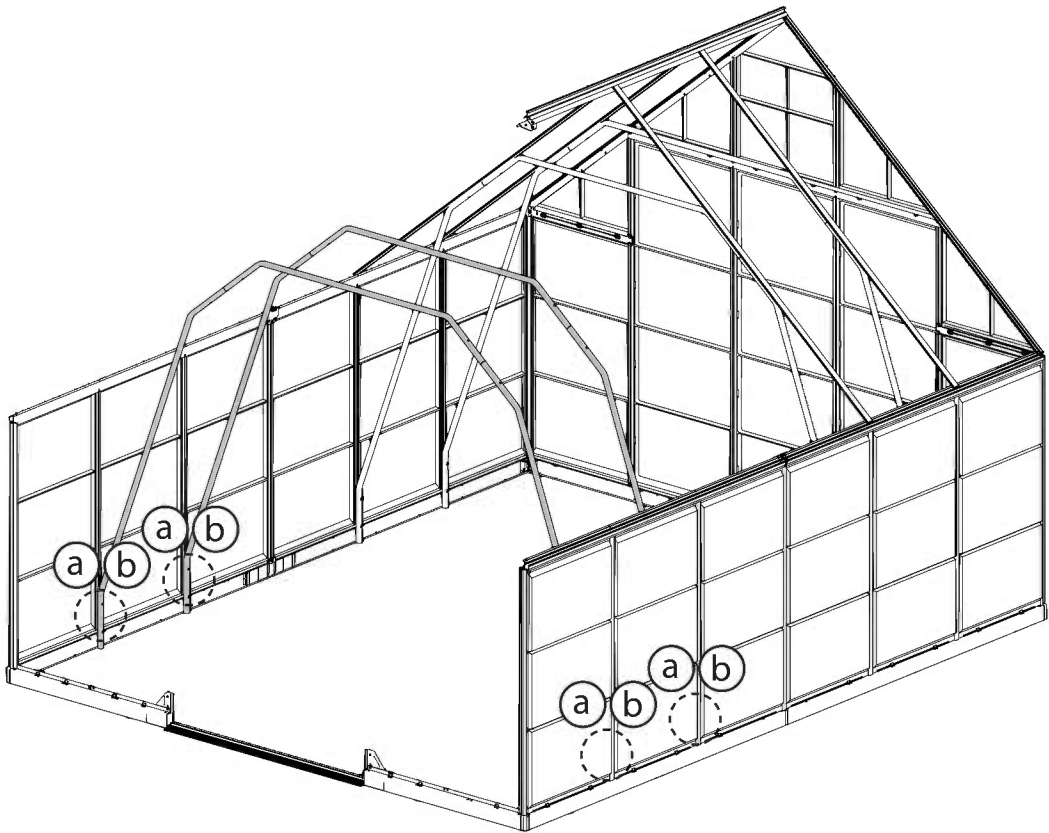
466



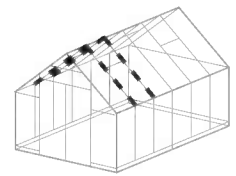
..... 4





10 mm  
3/8"









AS9845 .....  ..... 4

411 .....  ..... 12

466 .....  ..... 4



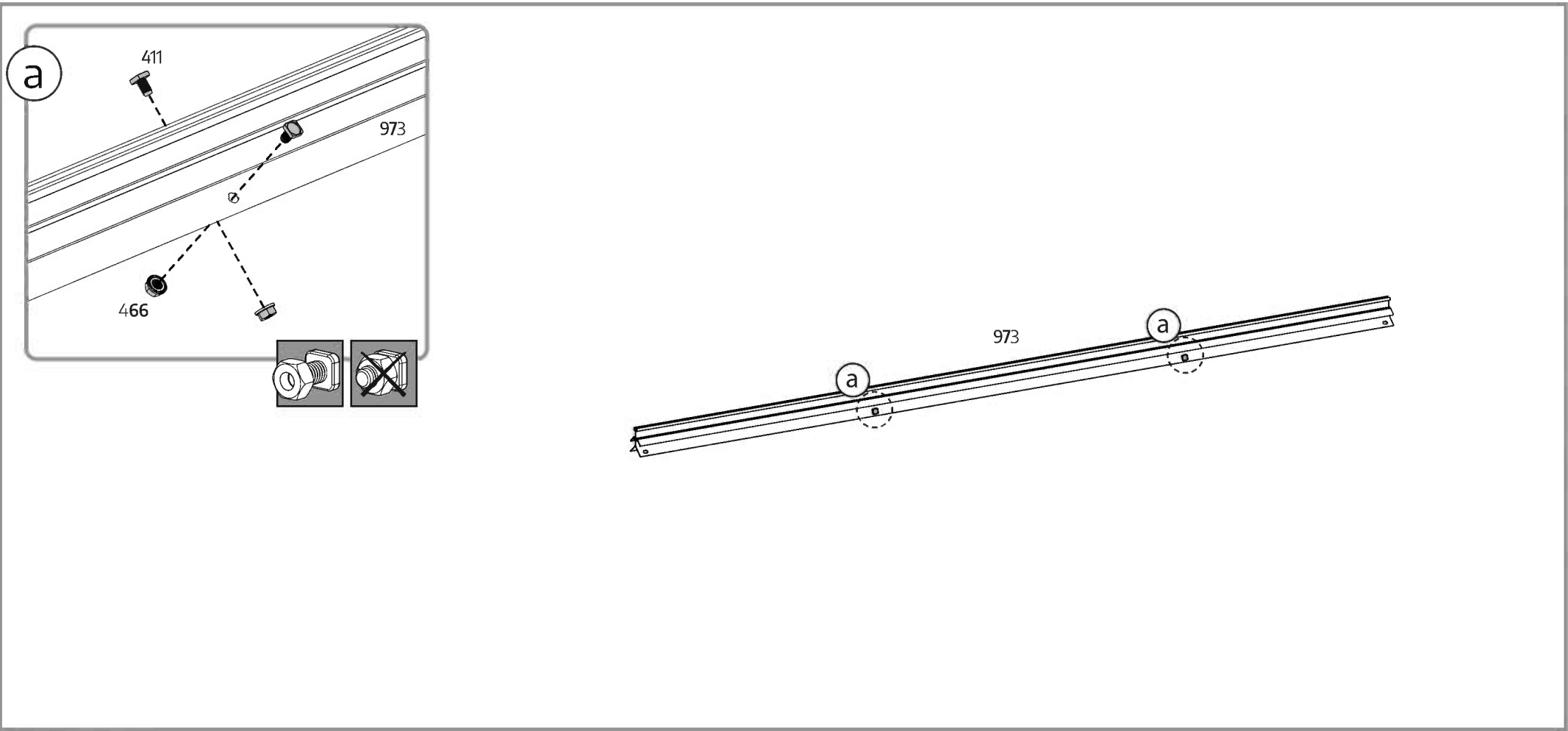
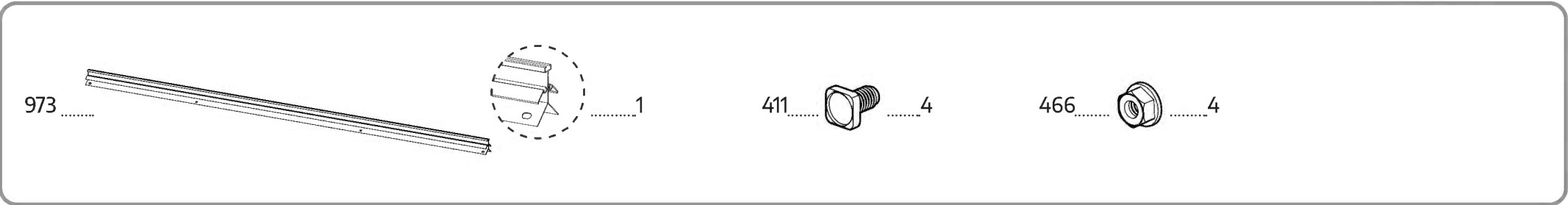
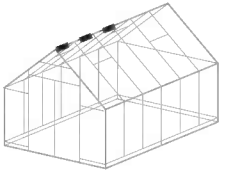
10 mm  
3/8"

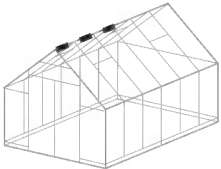
**a**

**b**

**c**

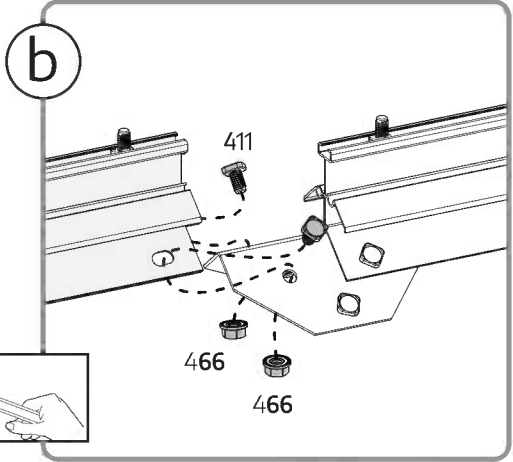
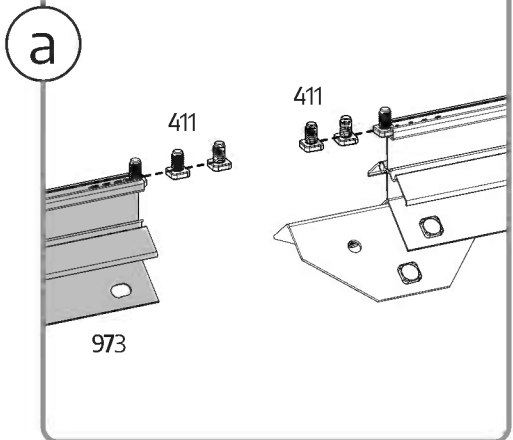
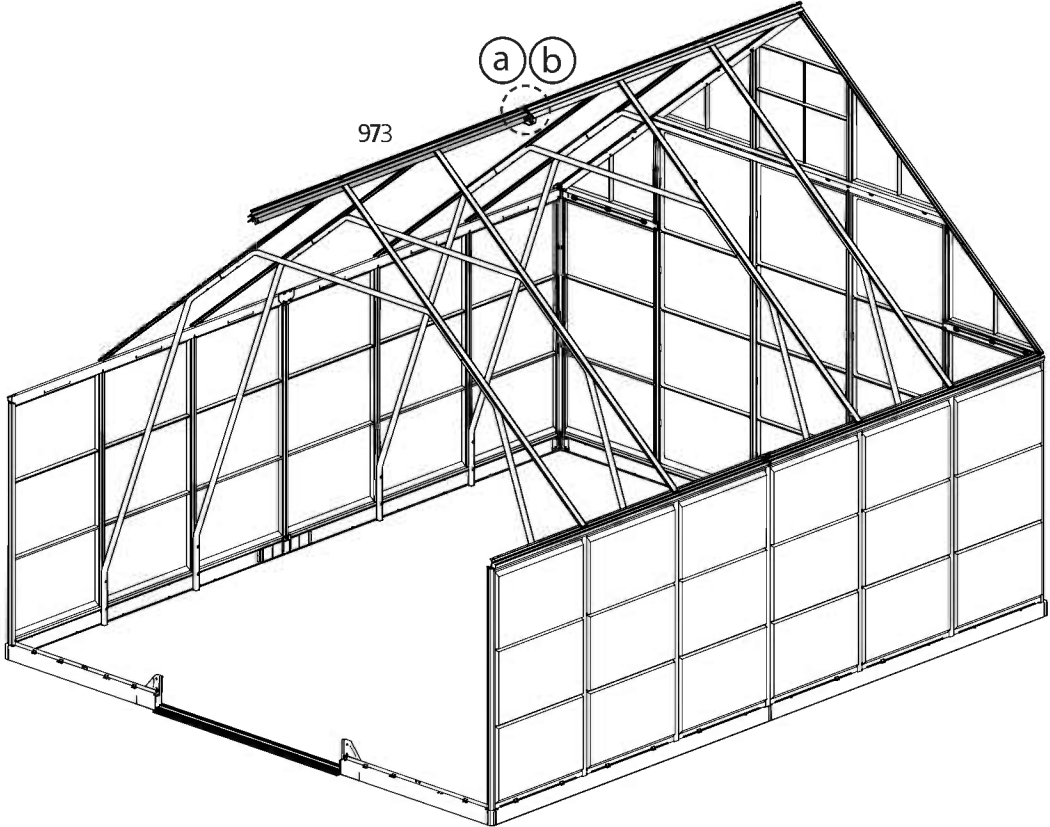
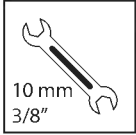
Windows Location

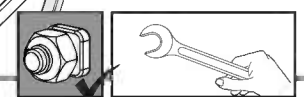
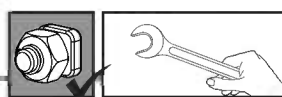
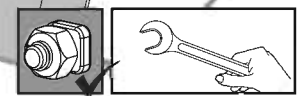
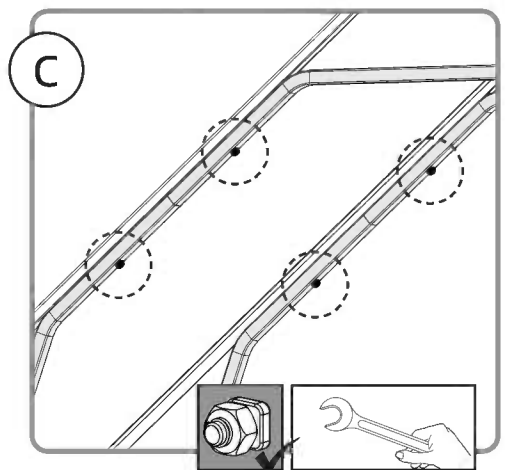
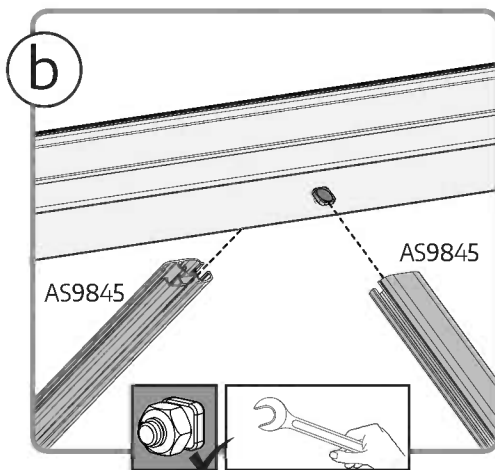
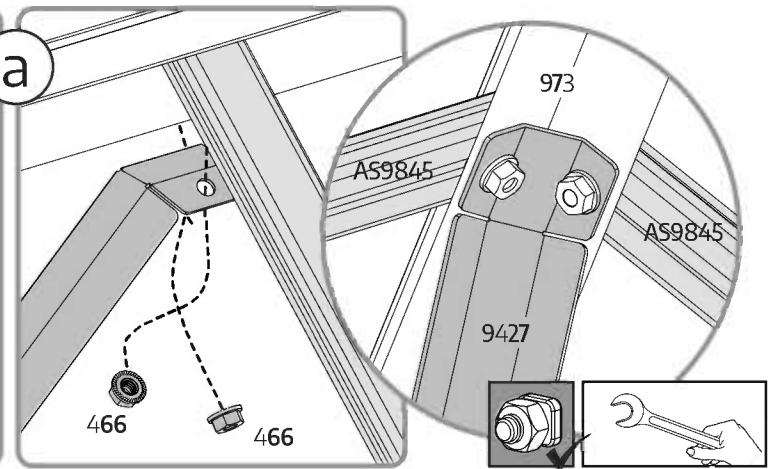
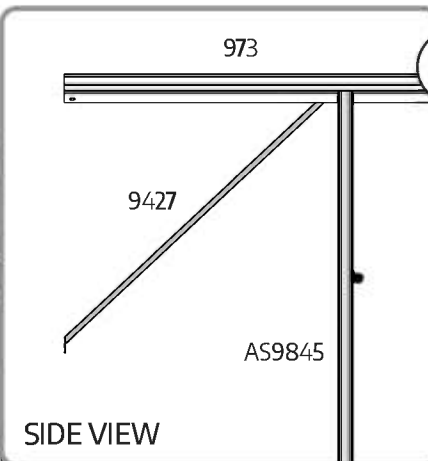
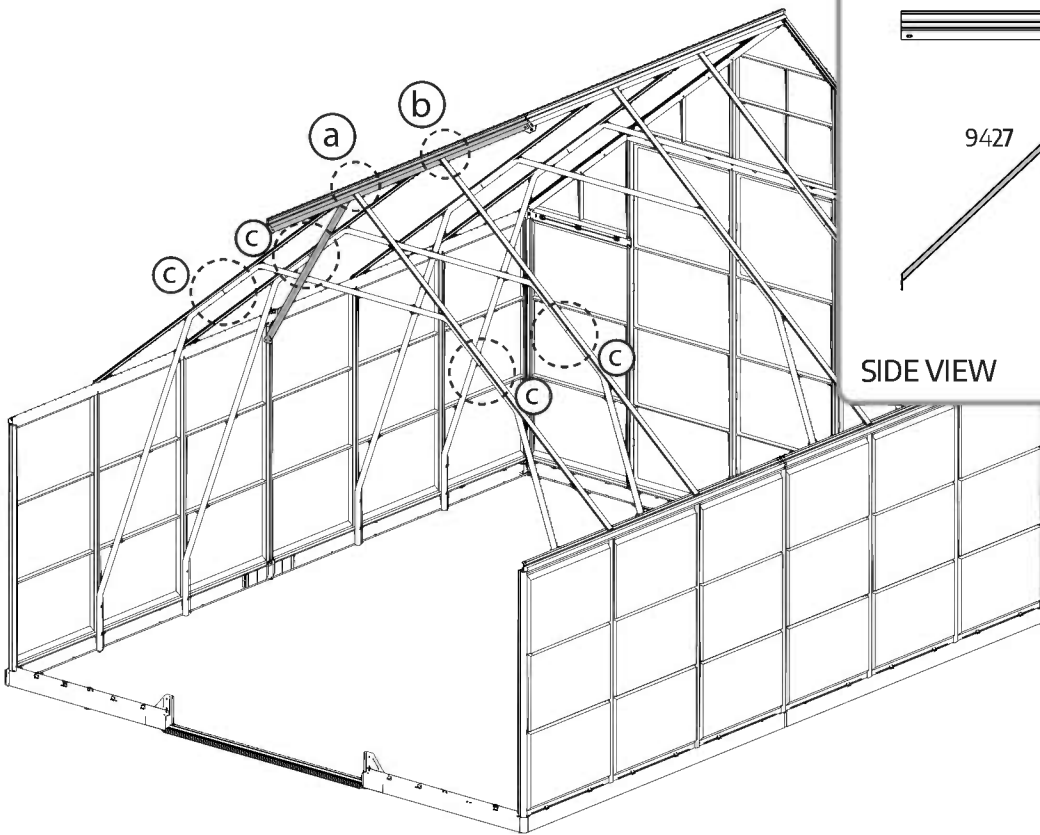
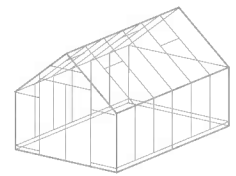


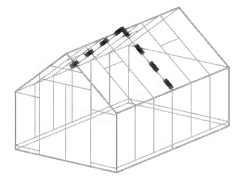


411..... 8

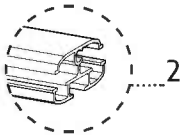
466..... 2







9845 .....



.....2

411.....

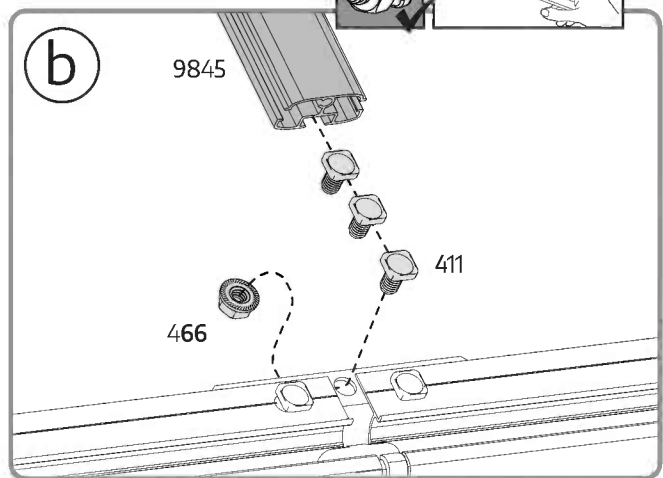
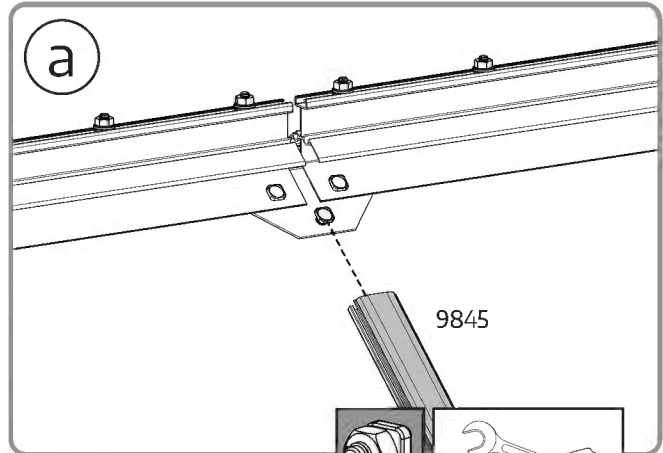
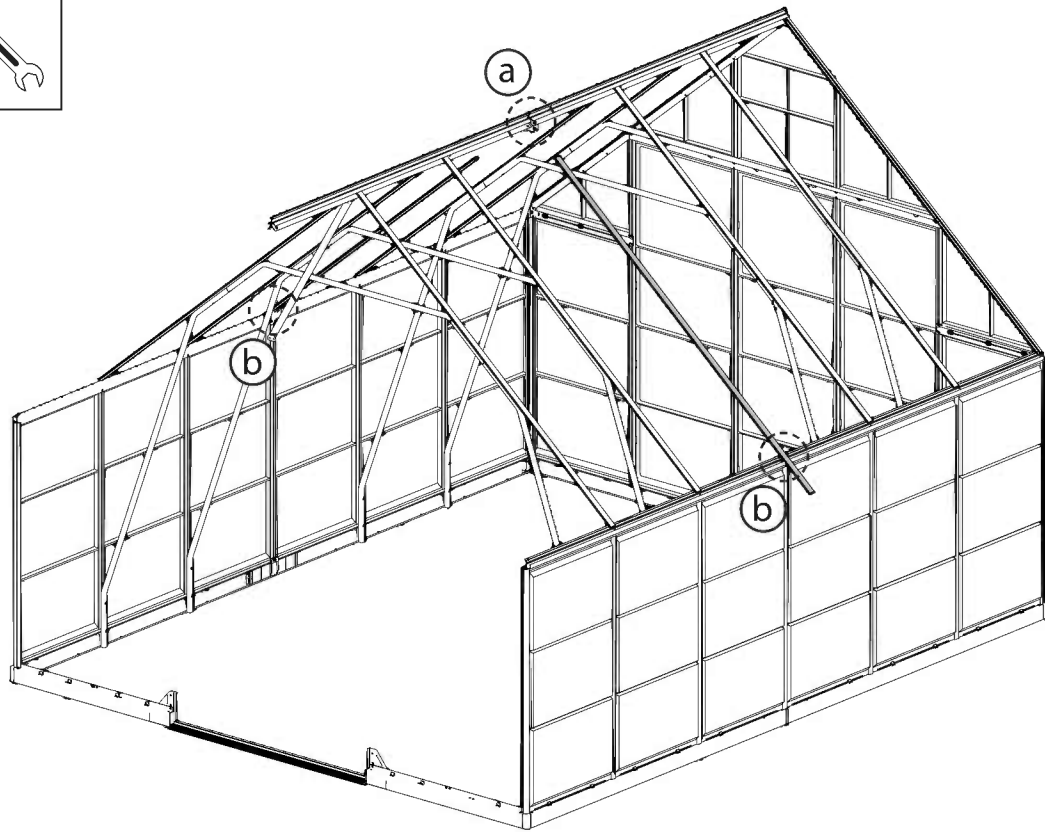
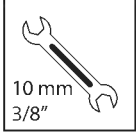


.....6

466.....



.....2

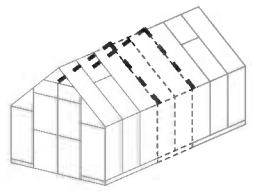


# Extension Kit

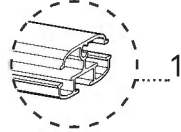
44



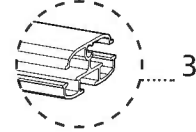
Use the profile **AS9845** (prepared in Step 25) for installation of the window in the extension kit.



AS9845 ..



9845 .....



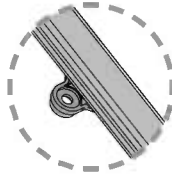
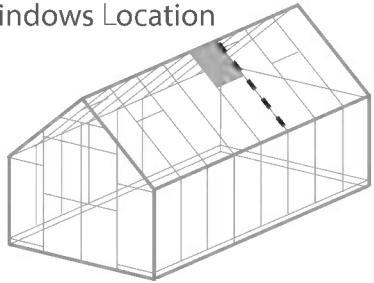
411 ..... 12



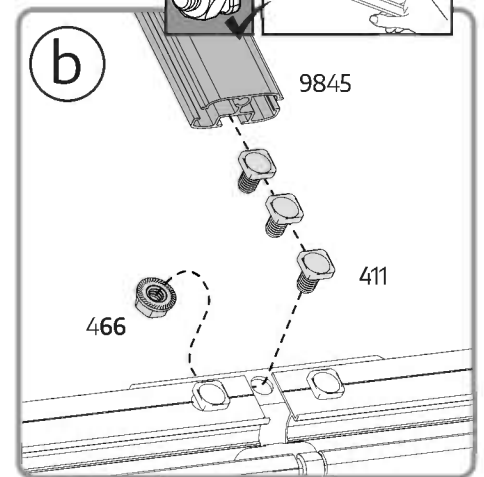
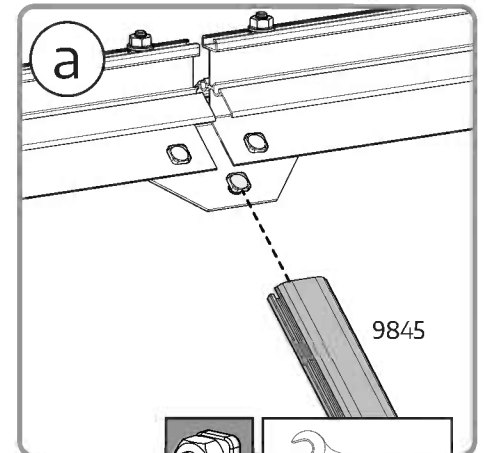
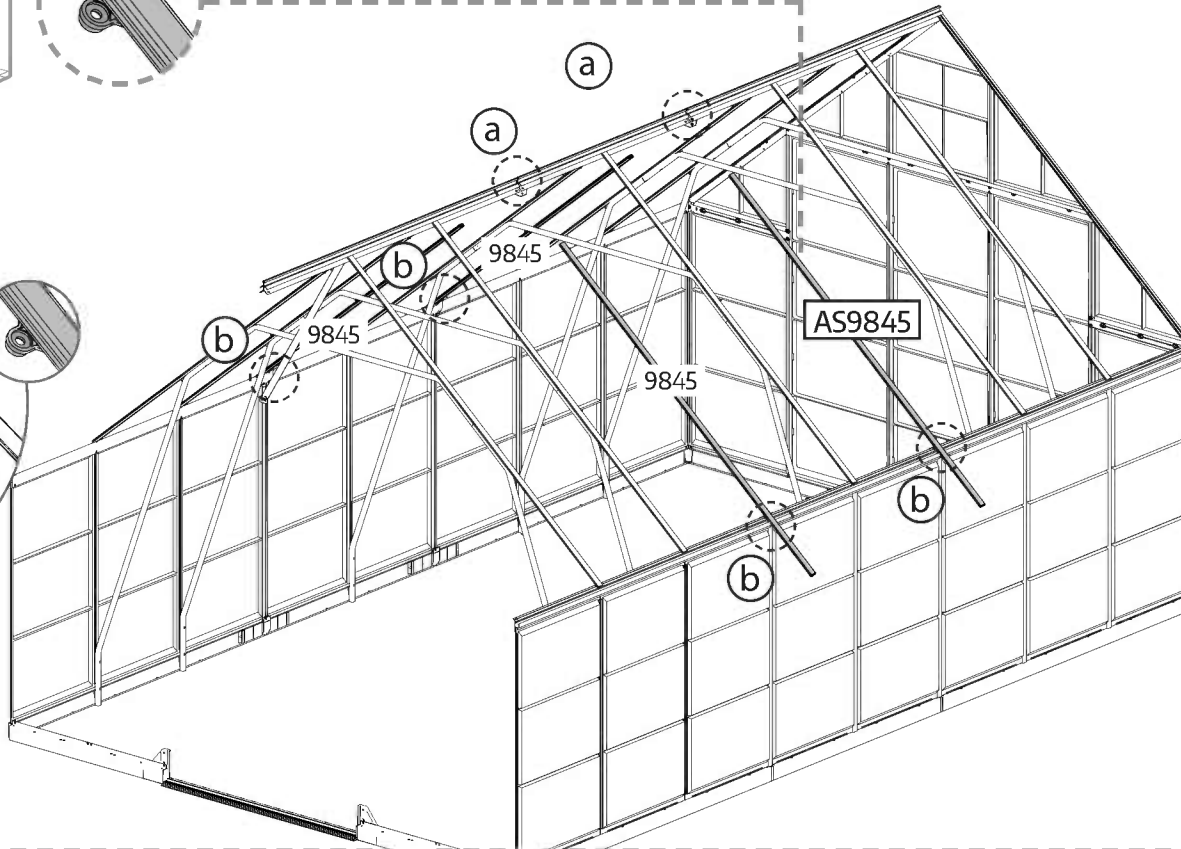
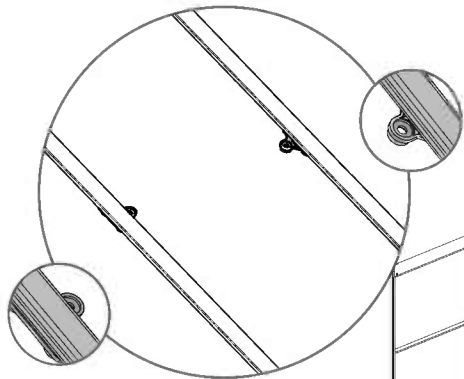
466 ..... 4



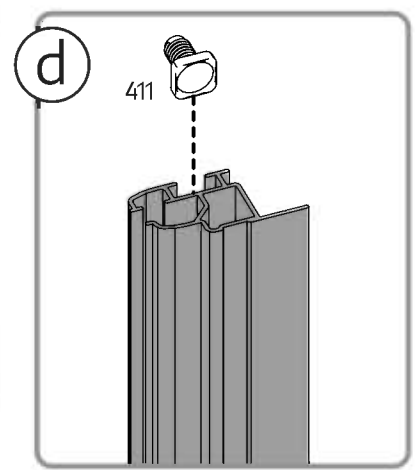
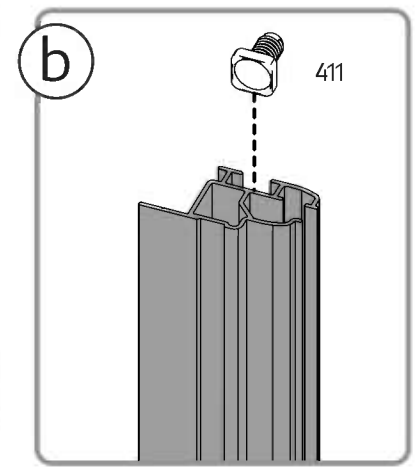
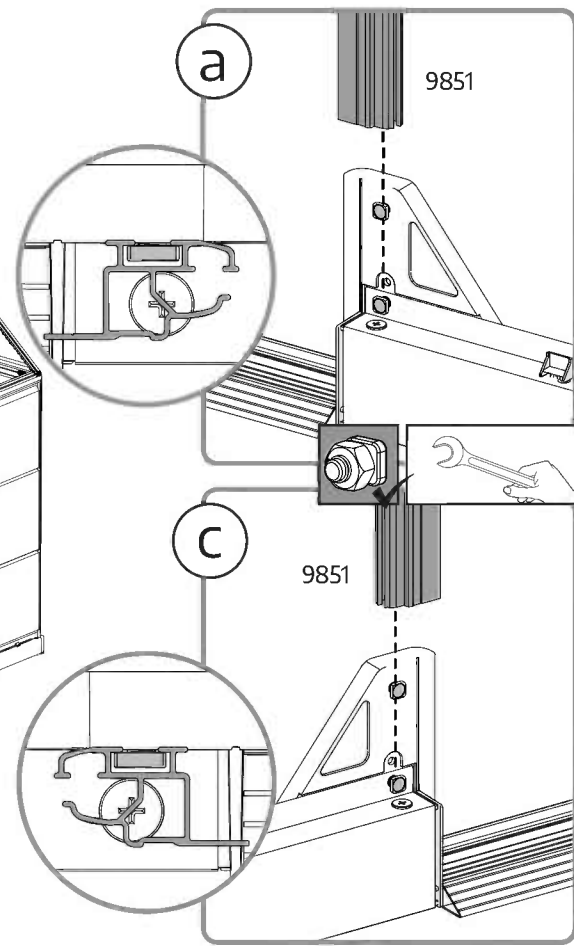
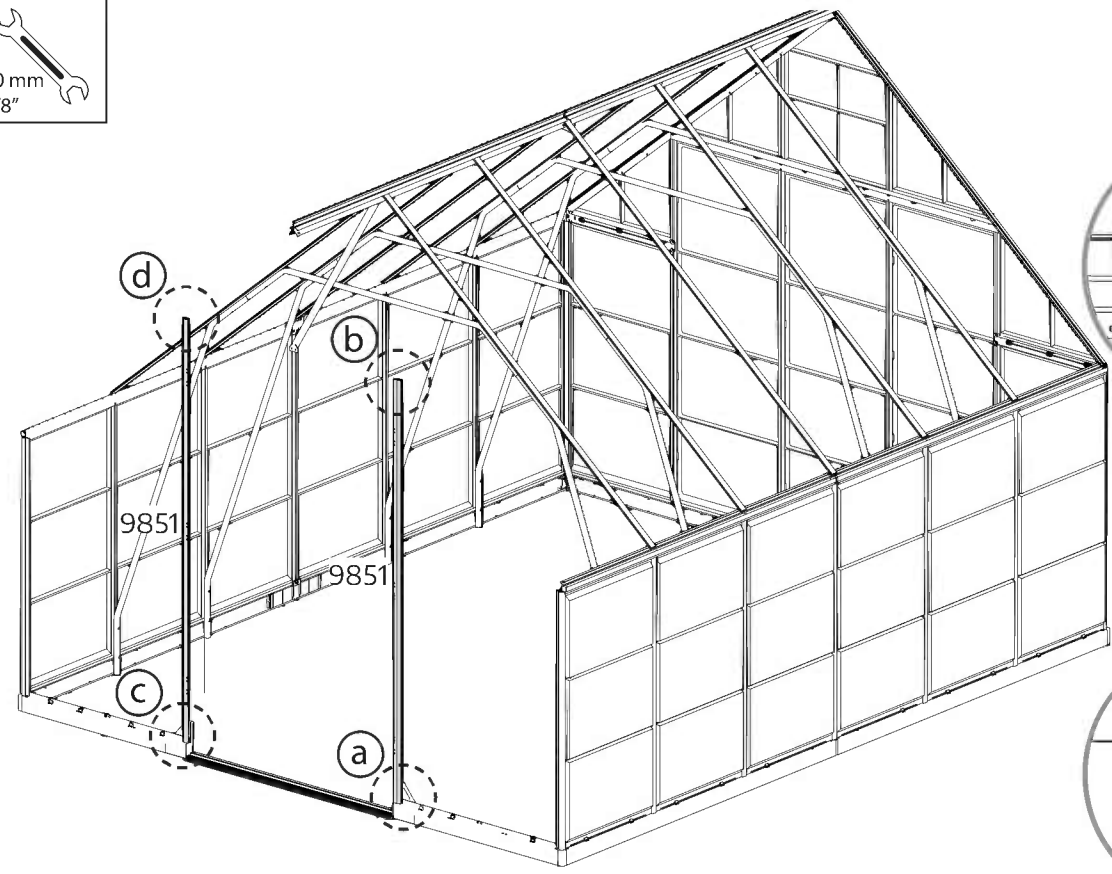
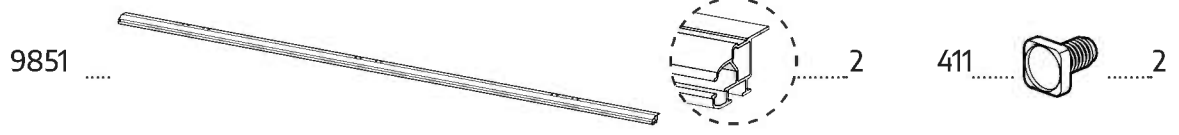
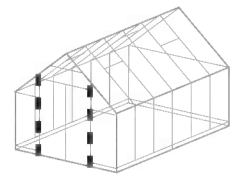
## Windows Location

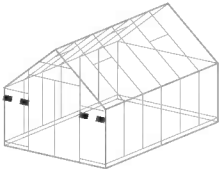


AS9845

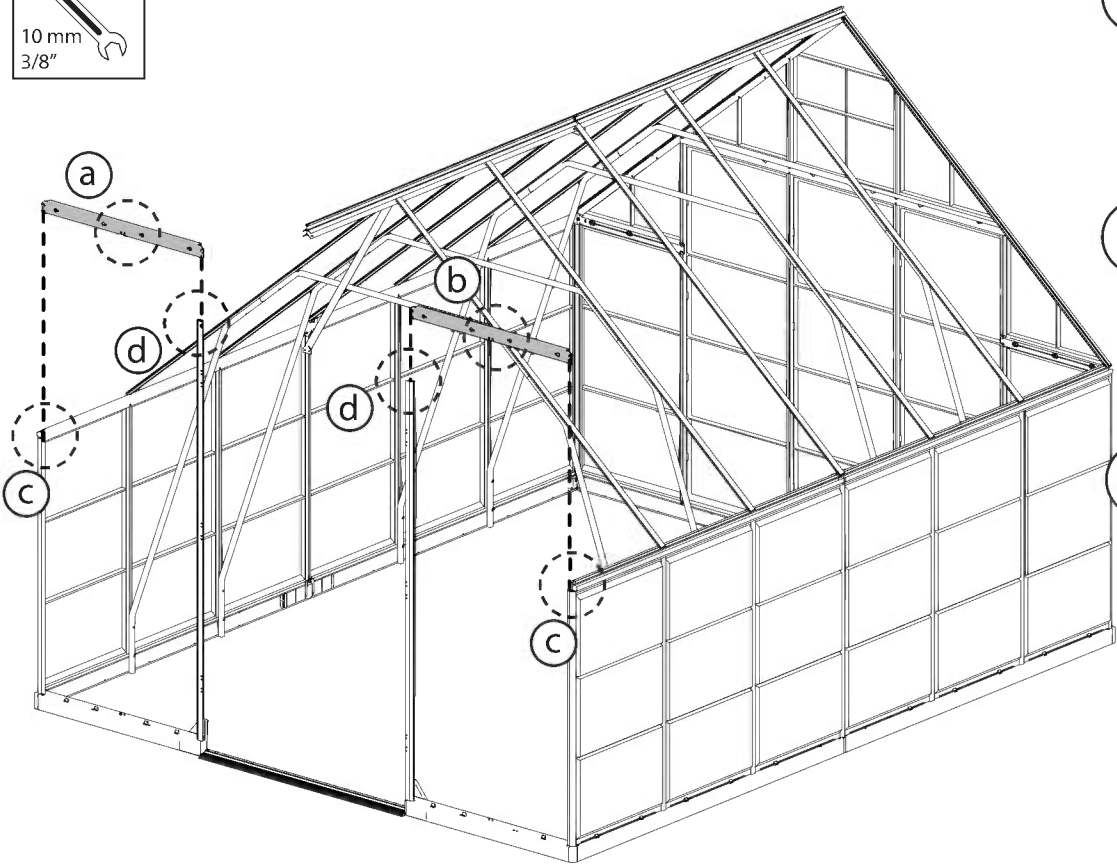


10 mm  
3/8"



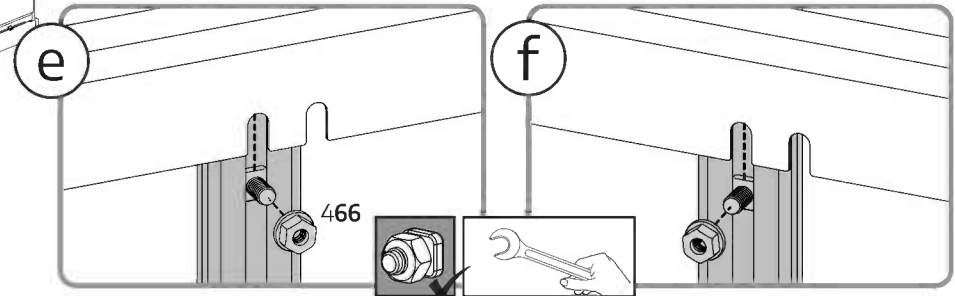
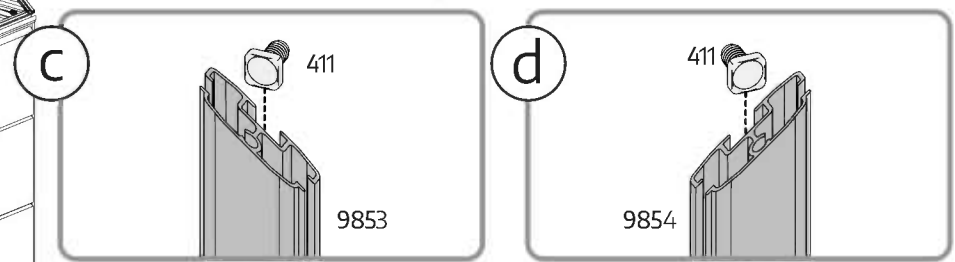
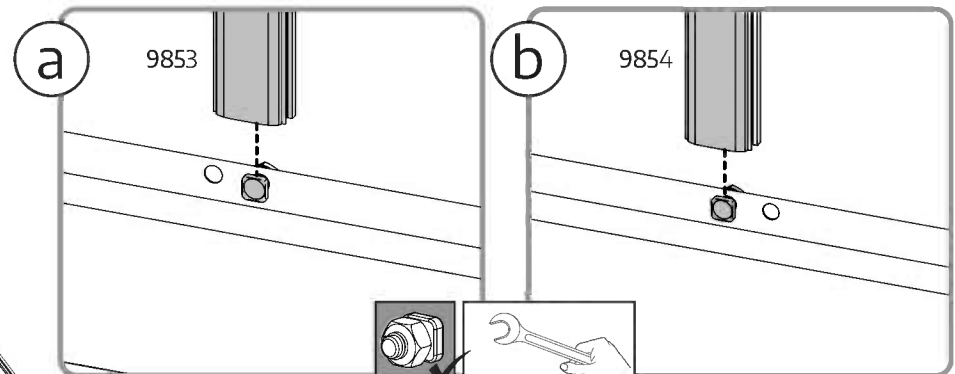
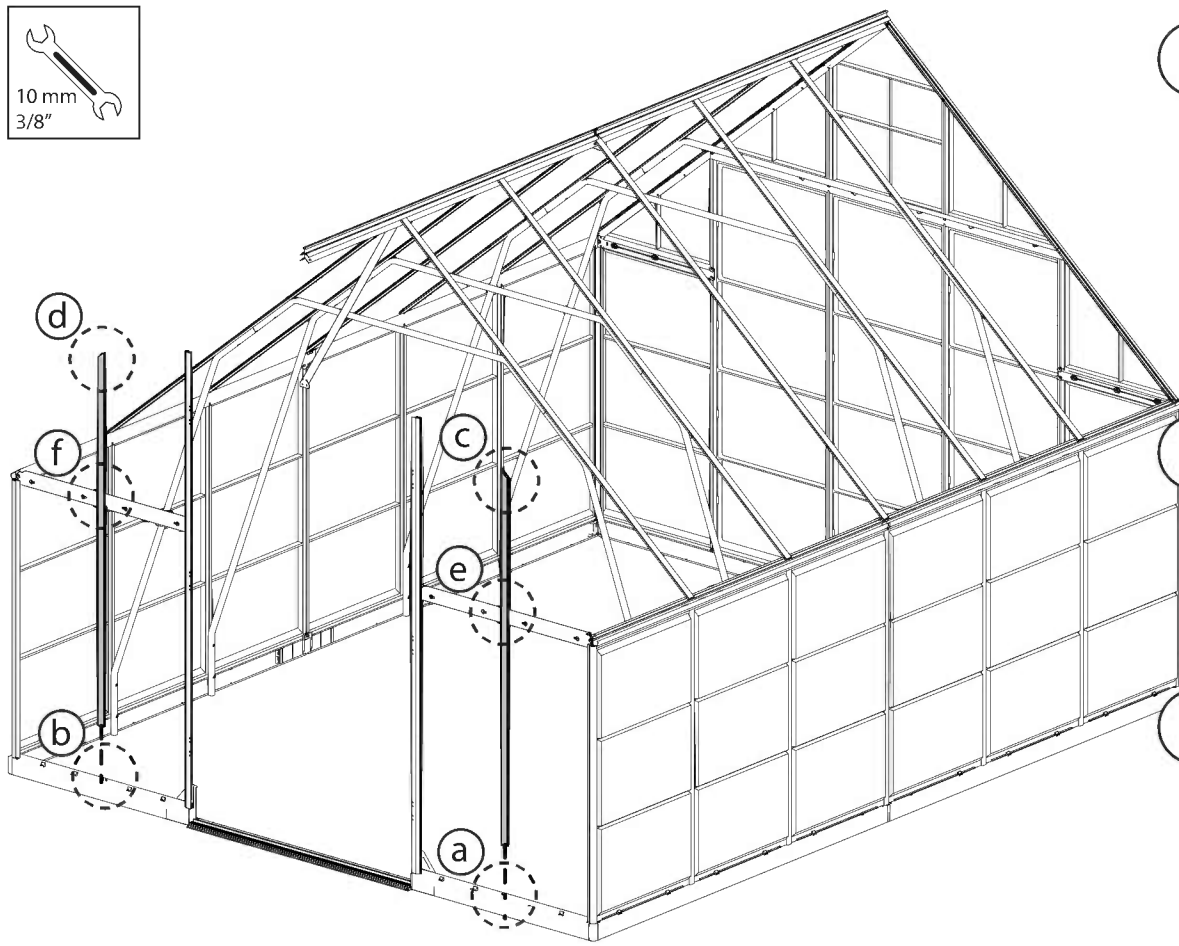
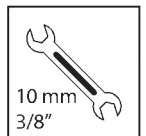
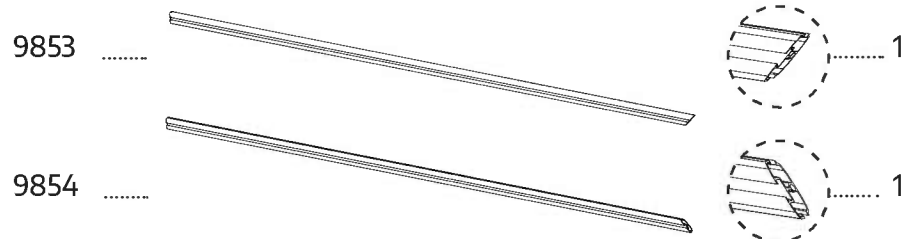
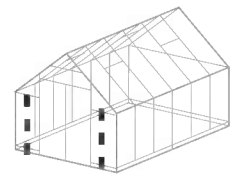


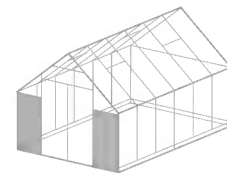
- 9856..... 2      411..... 2      466..... 4



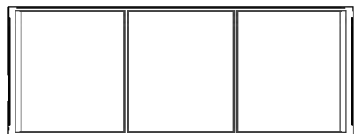
**a** **b** **c** **d**



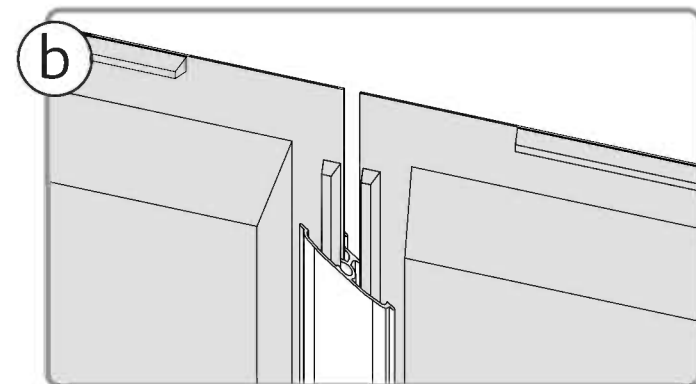
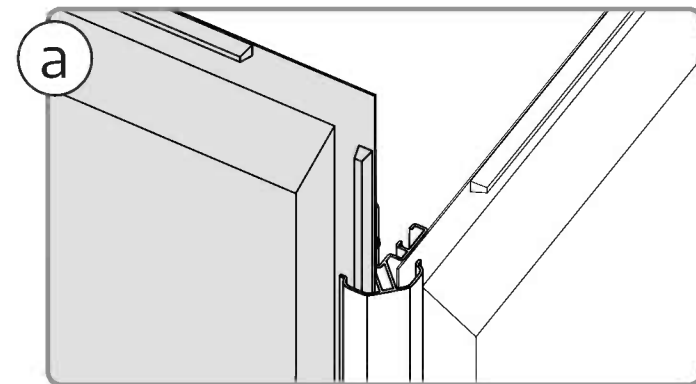
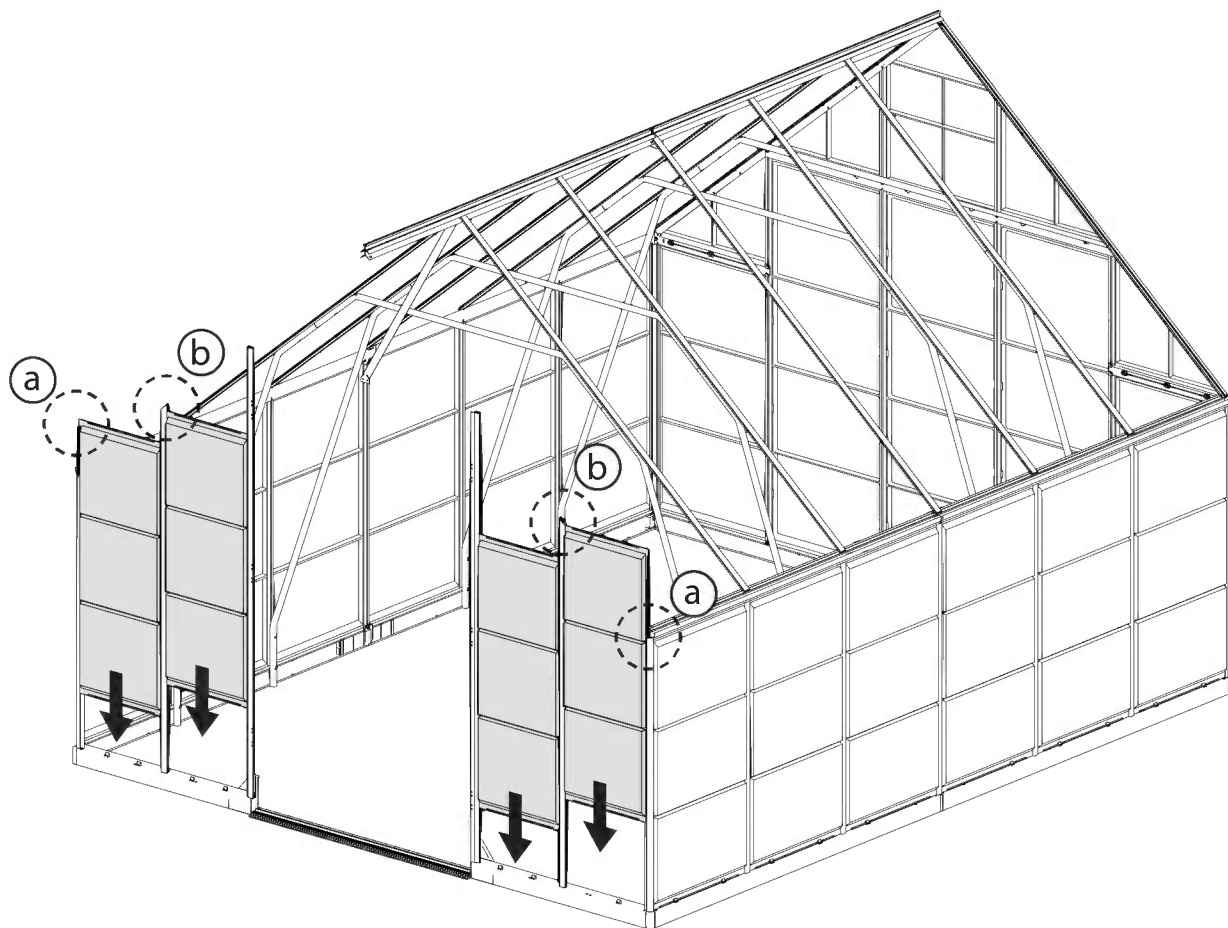


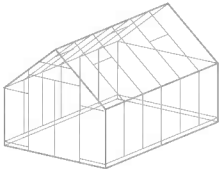


9866




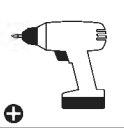
4





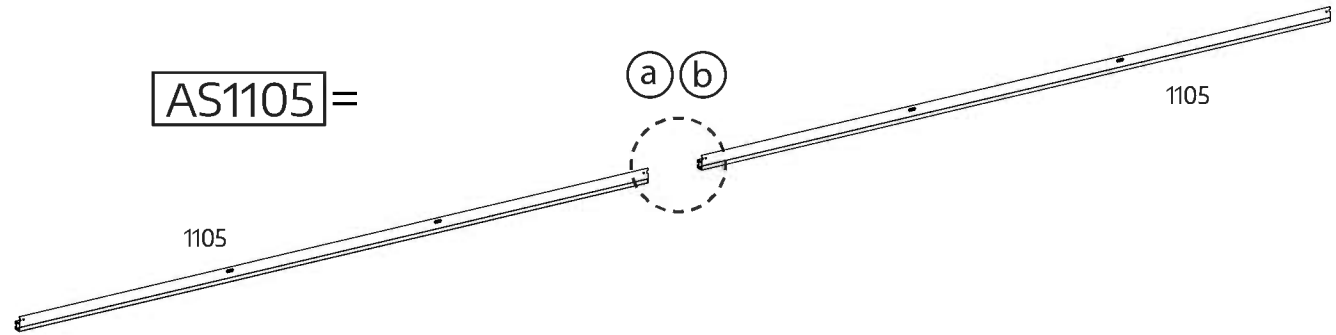
1105 ..... 8      4045 ..... 8      7985 ..... 4

 Extension Kit	1123 ..... +4
	7985 ..... +4
	4045 ..... +8



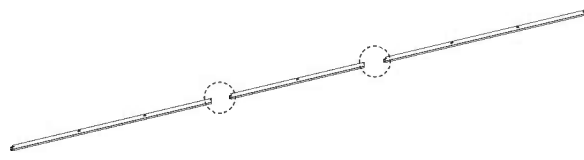
AS1105 =

x4

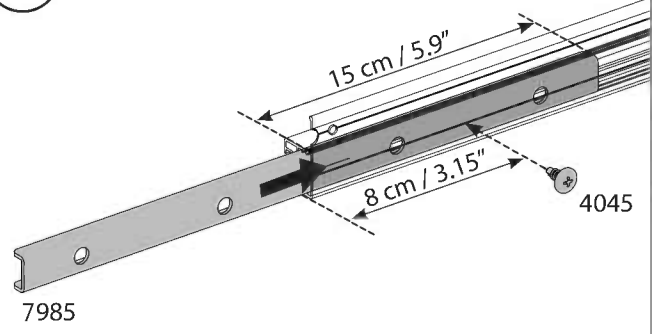


AS1105E =

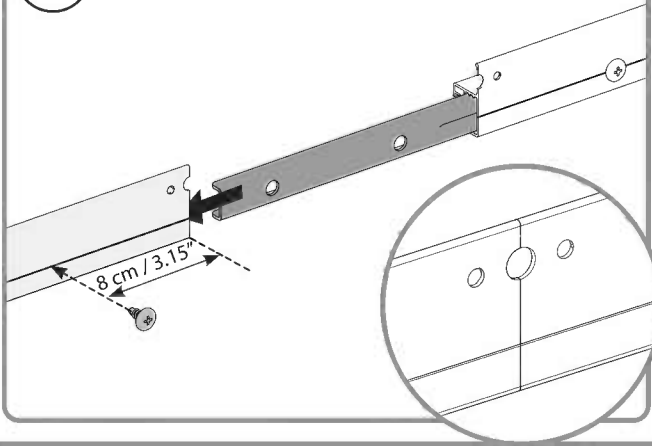
x4

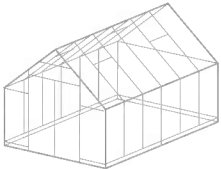


a



b





AS1105 ..... 2

466 ..... 10

AS1105E ..... +2

466 ..... +8

Extension Kit

10 mm  
3/8"

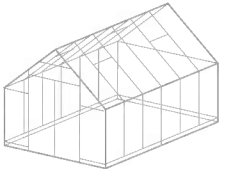
a

b

466

b

466



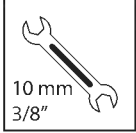
AS1105 ..... 2

466 ..... 10

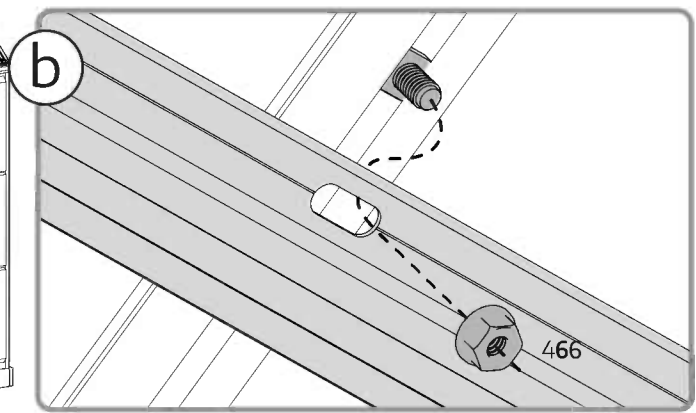
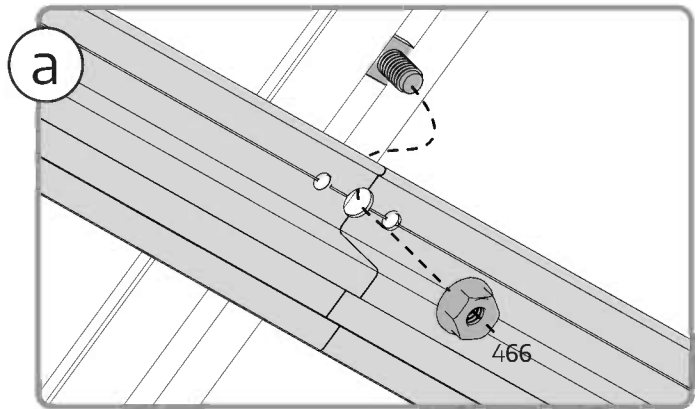
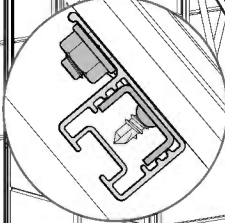
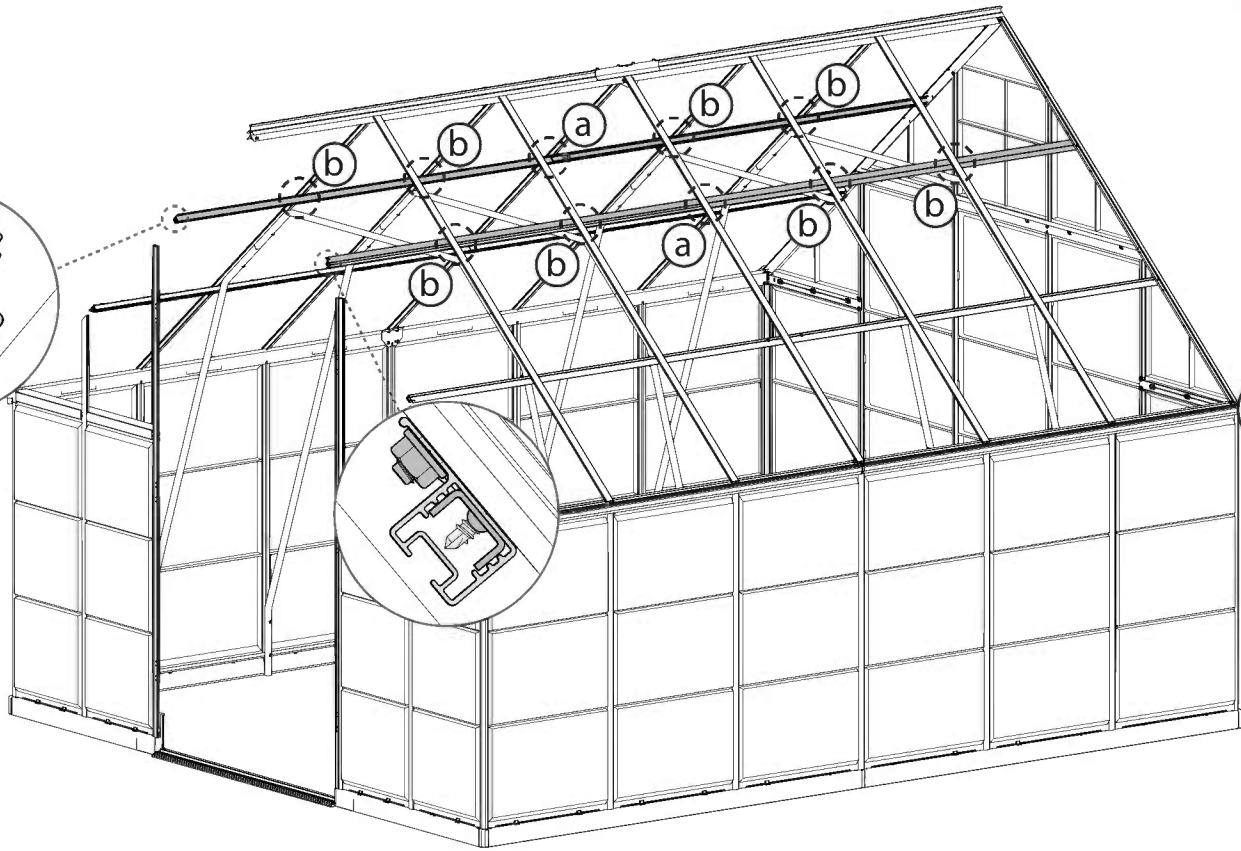
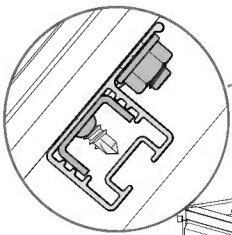
AS1105E ..... +2

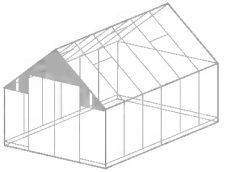
466 ..... +8

Extension Kit

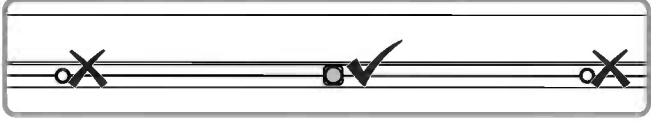
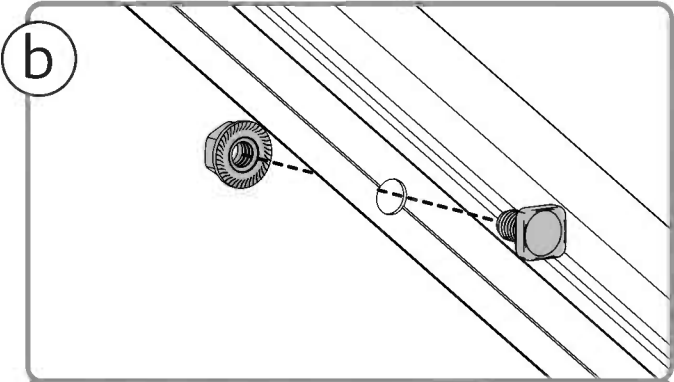
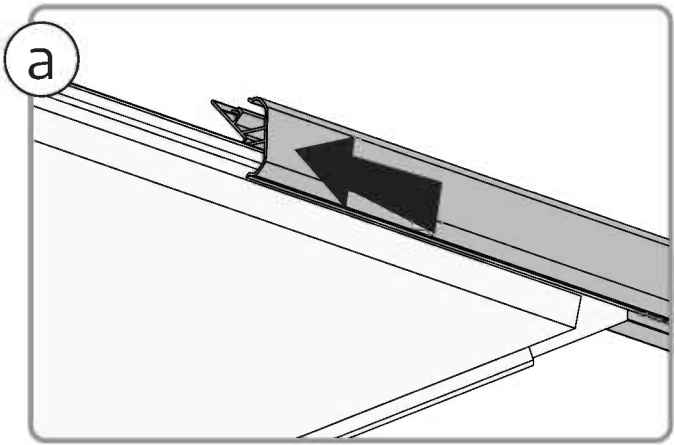
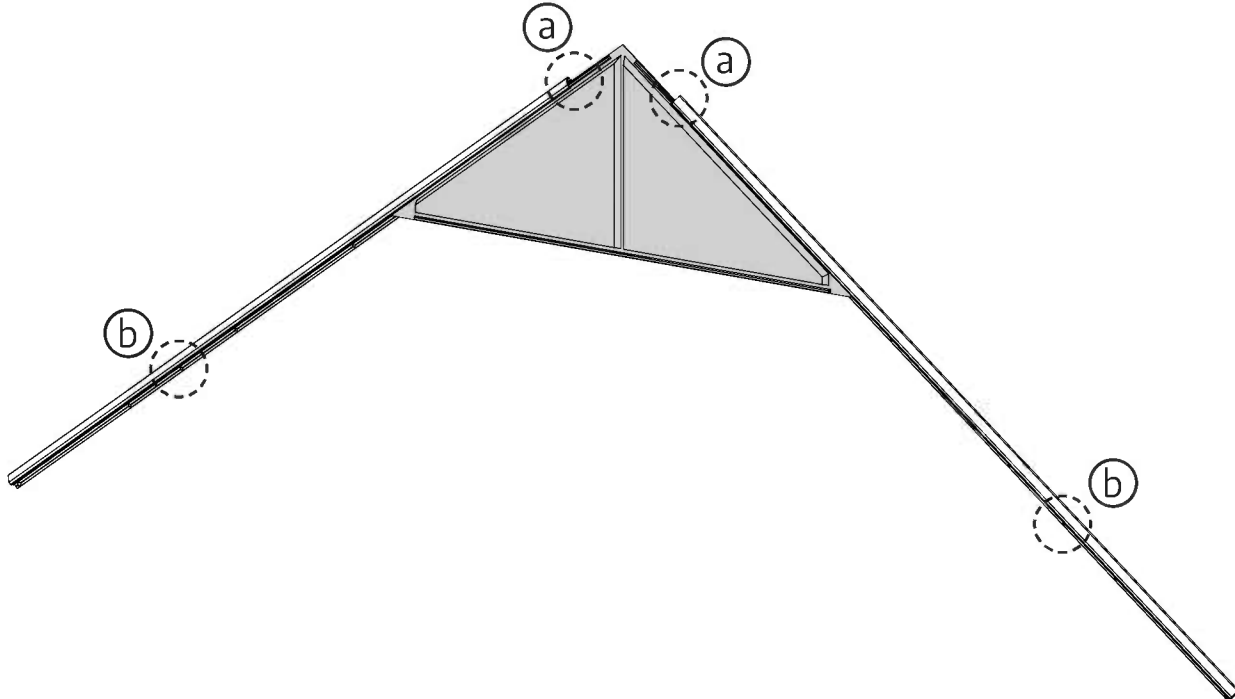
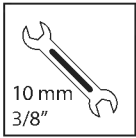


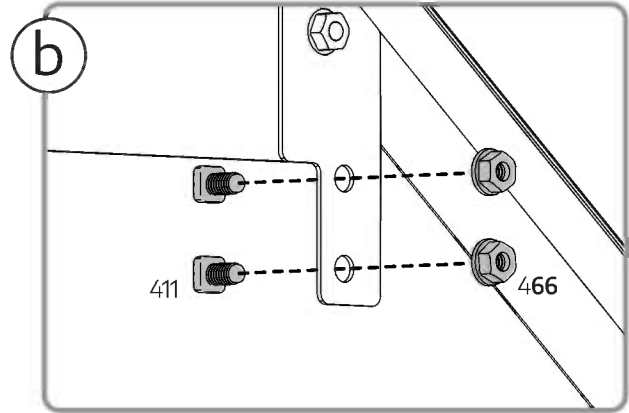
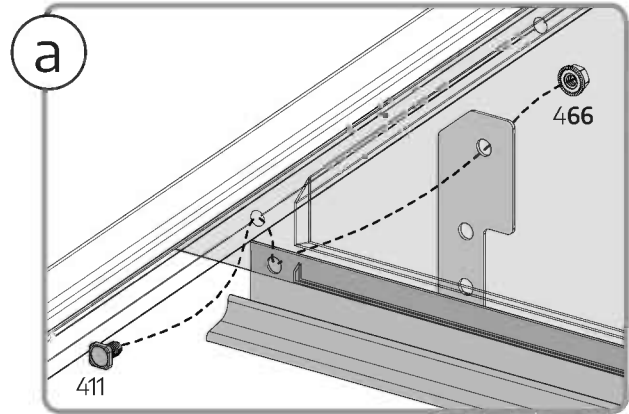
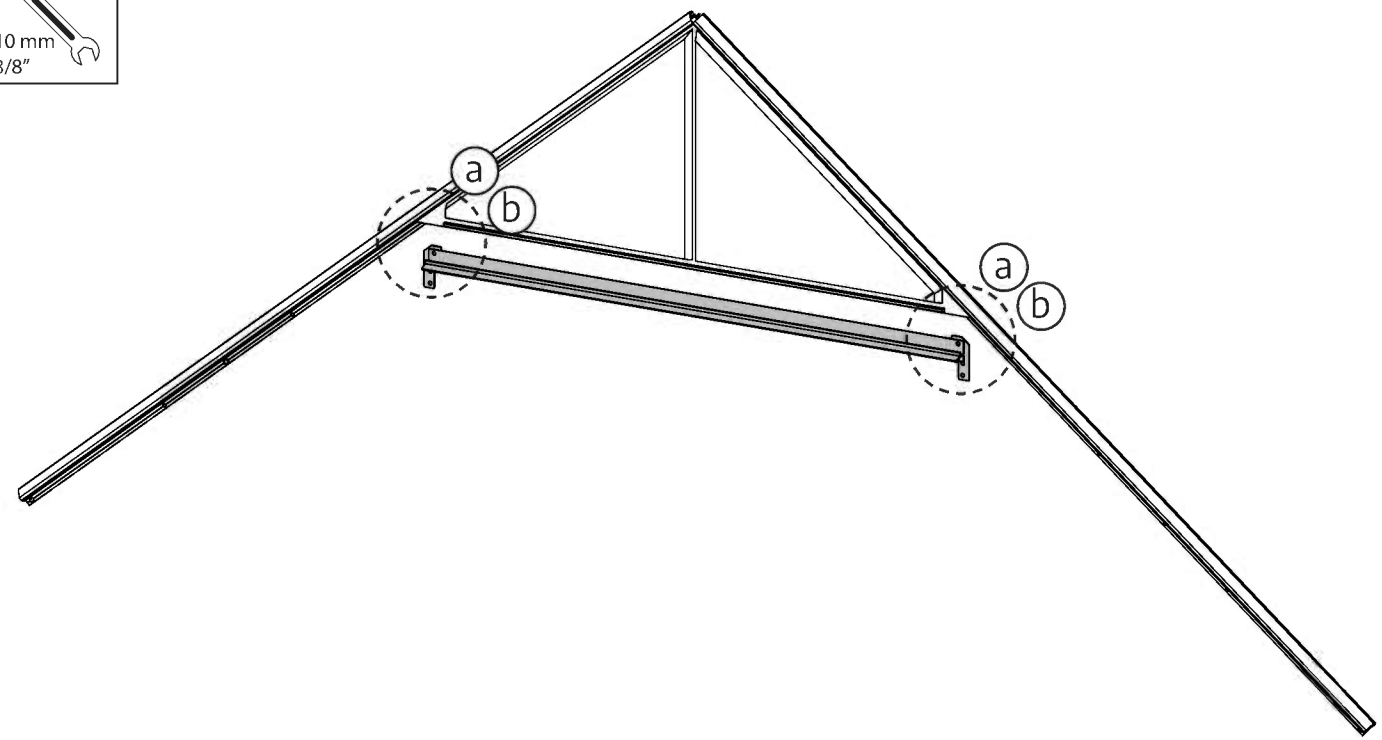
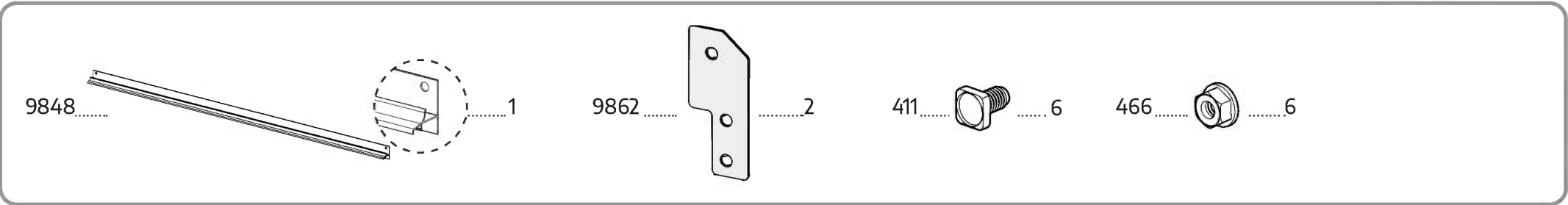
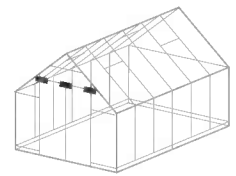
10 mm  
3/8"

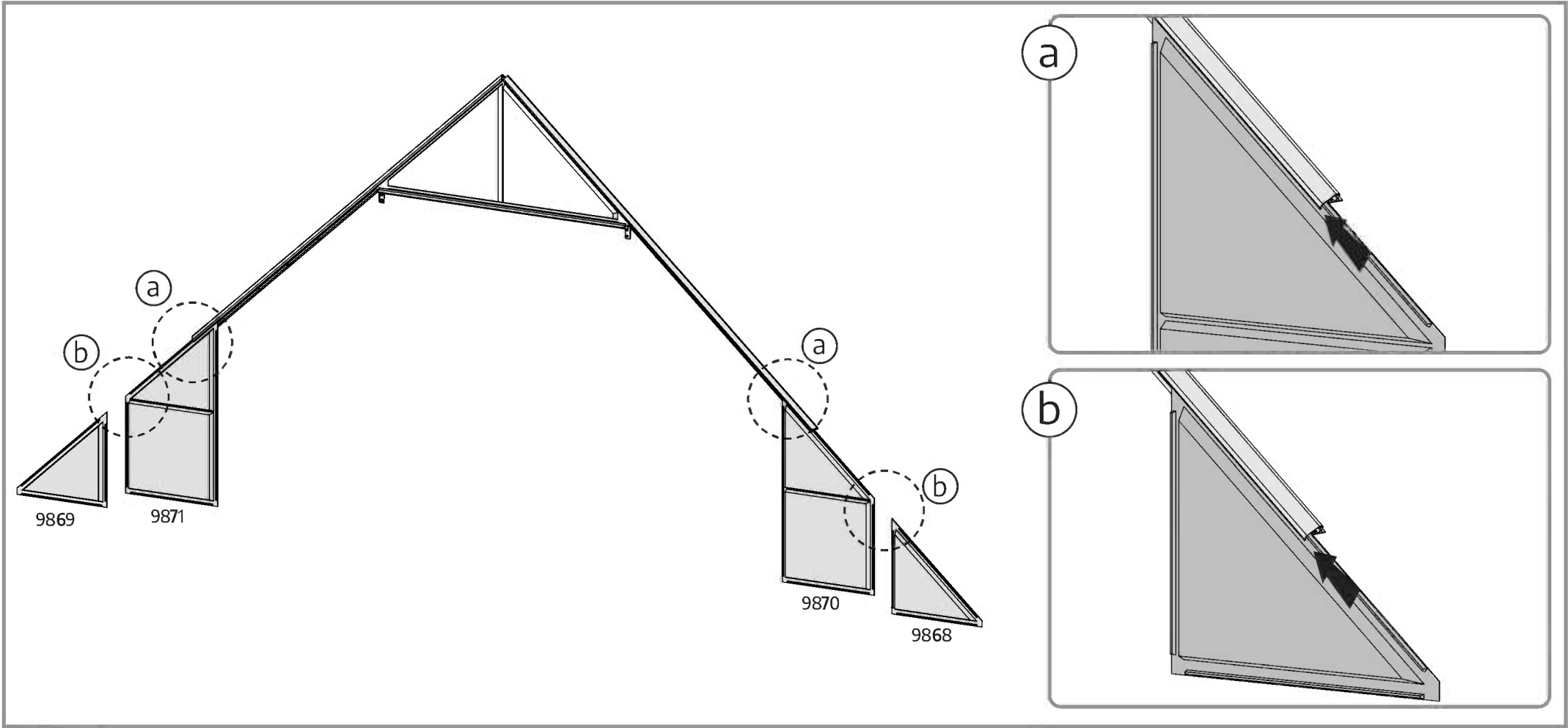
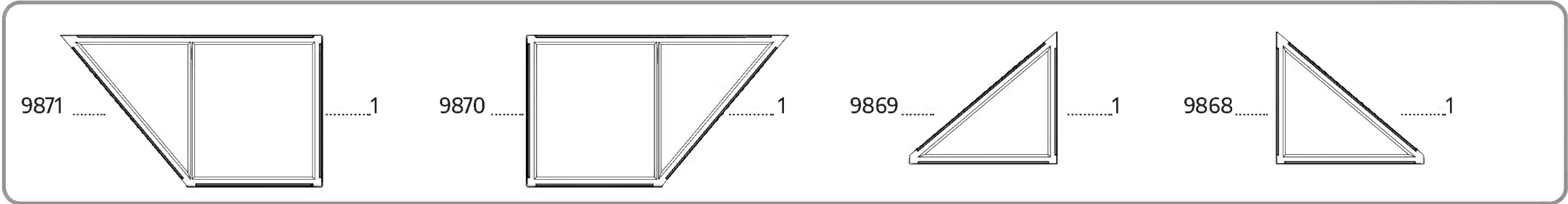
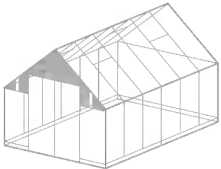




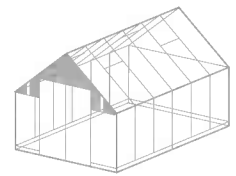
9846.....  
9872.....1  
411.....2  
466.....2



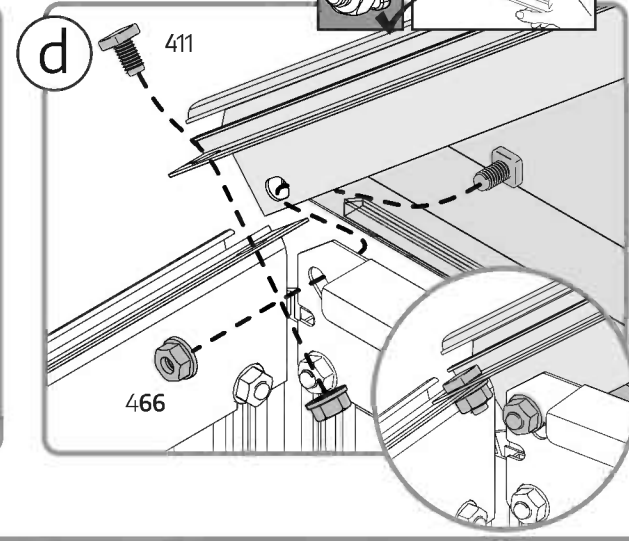
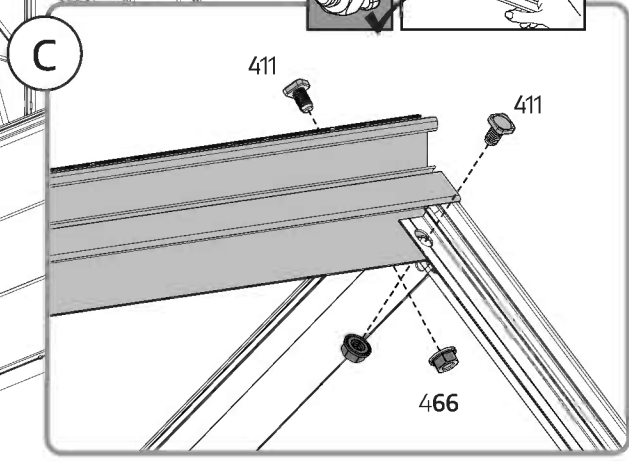
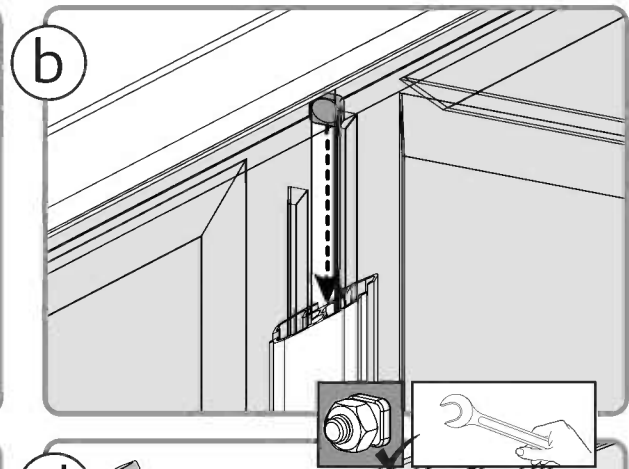
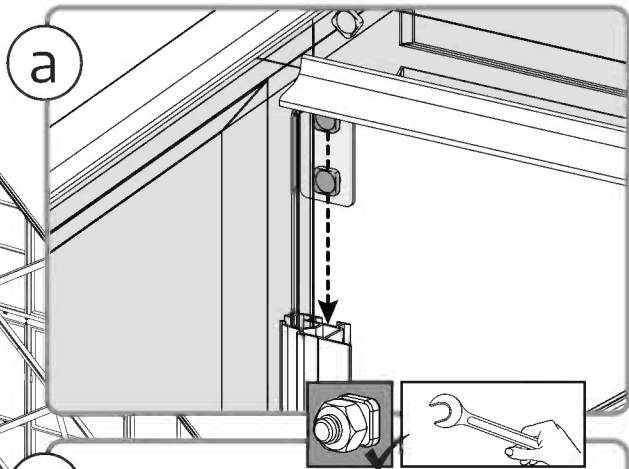
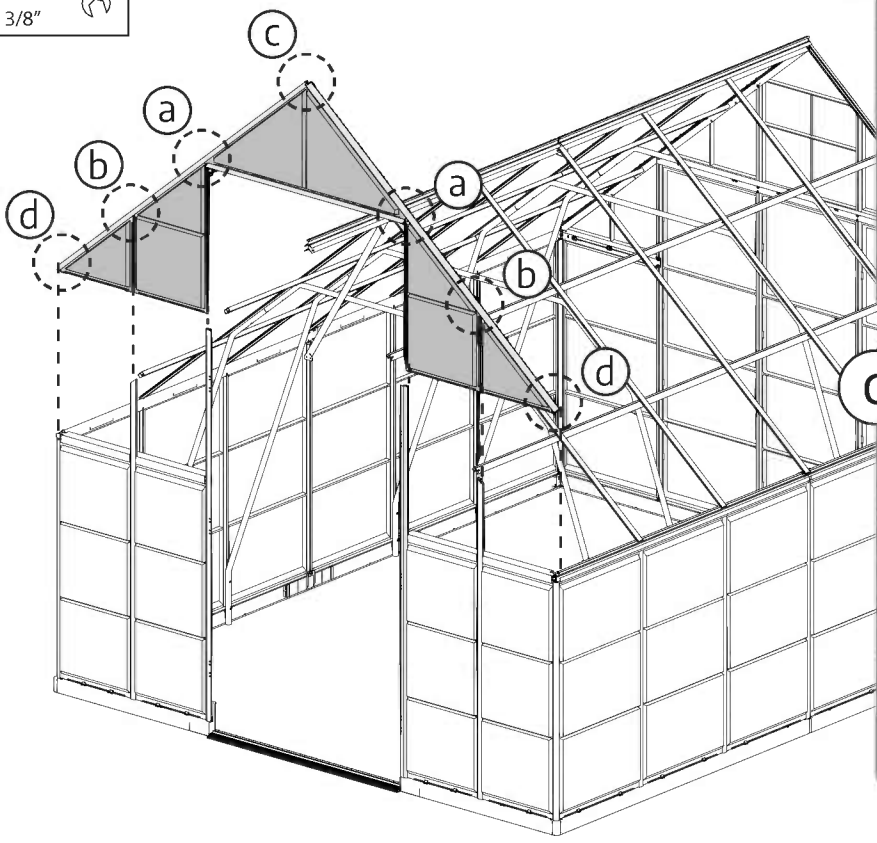
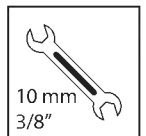








411.......... 6      466.......... 6

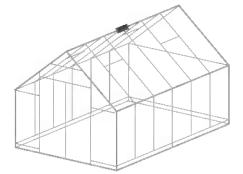


# Extension Kit

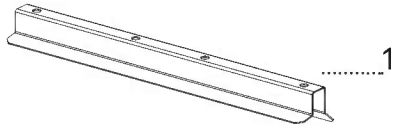
56



When assembling the Extension kit, the installation direction of part # 9935 is crucial. Make sure the side marked with the arrow in the closeup diagram is facing the direction of the window.



9935.....



.....1

466.....

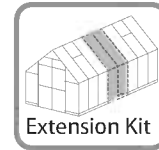


.....4

4045.....

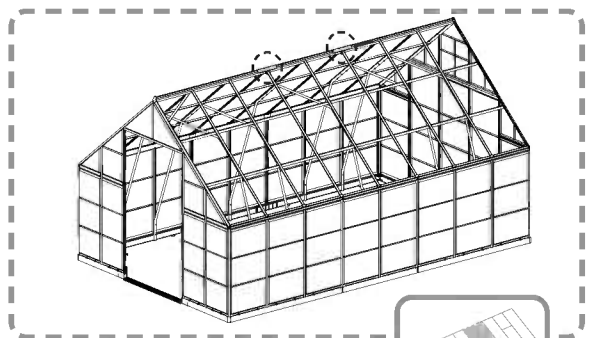
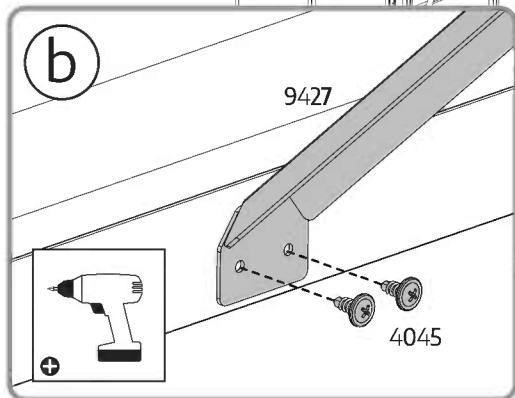
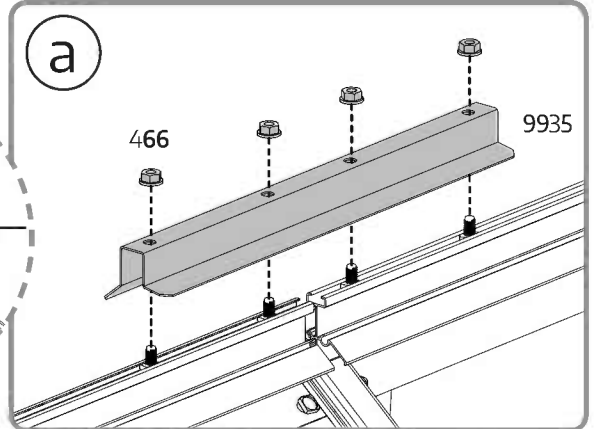
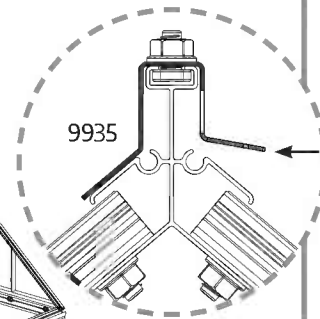
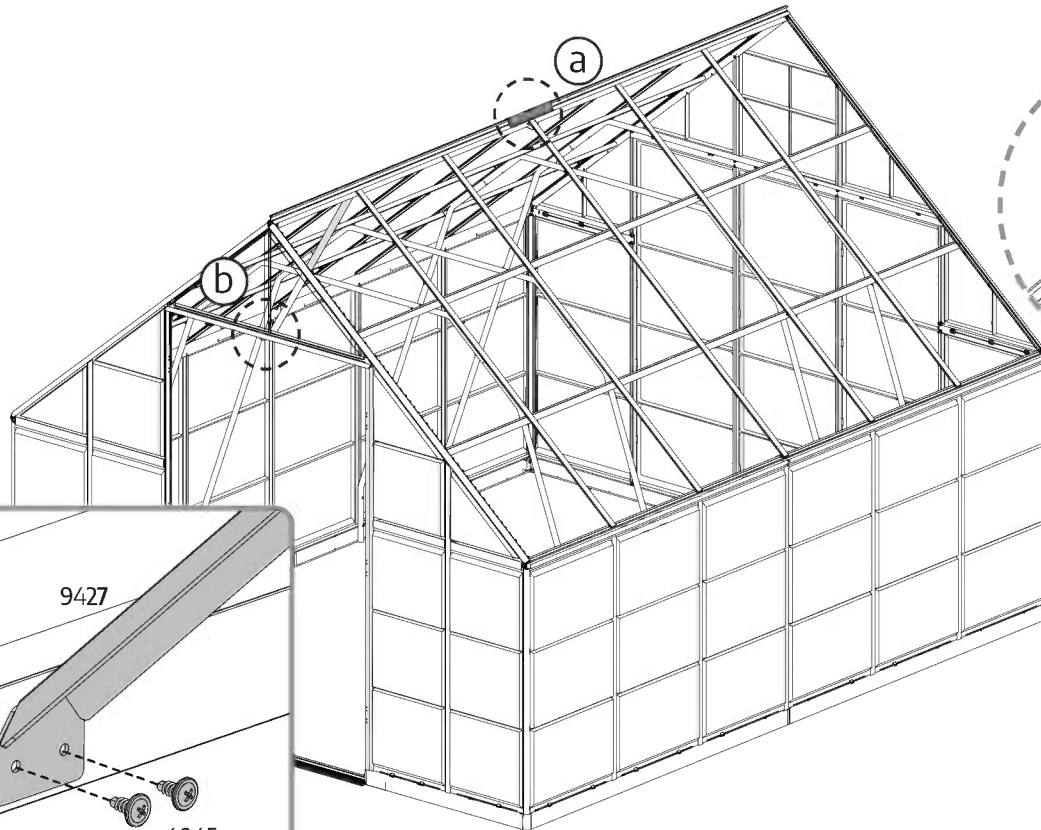


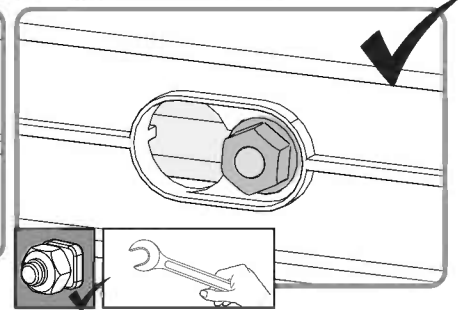
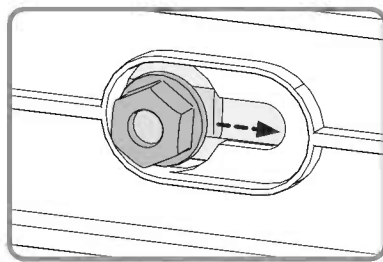
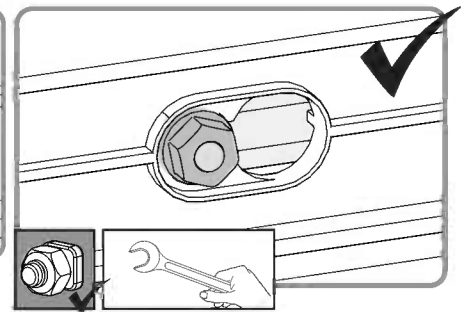
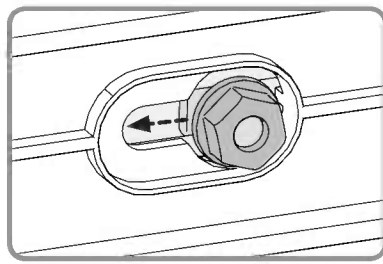
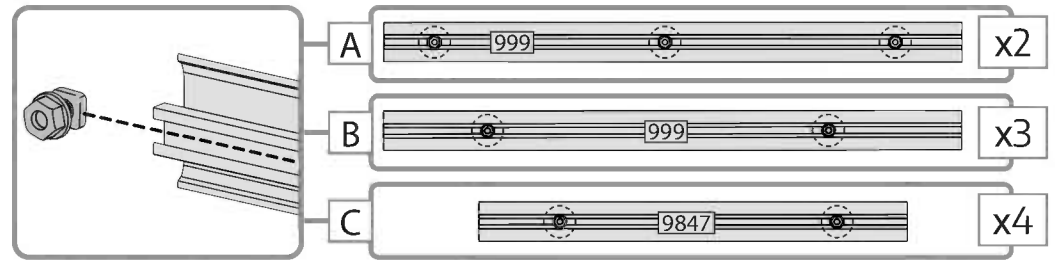
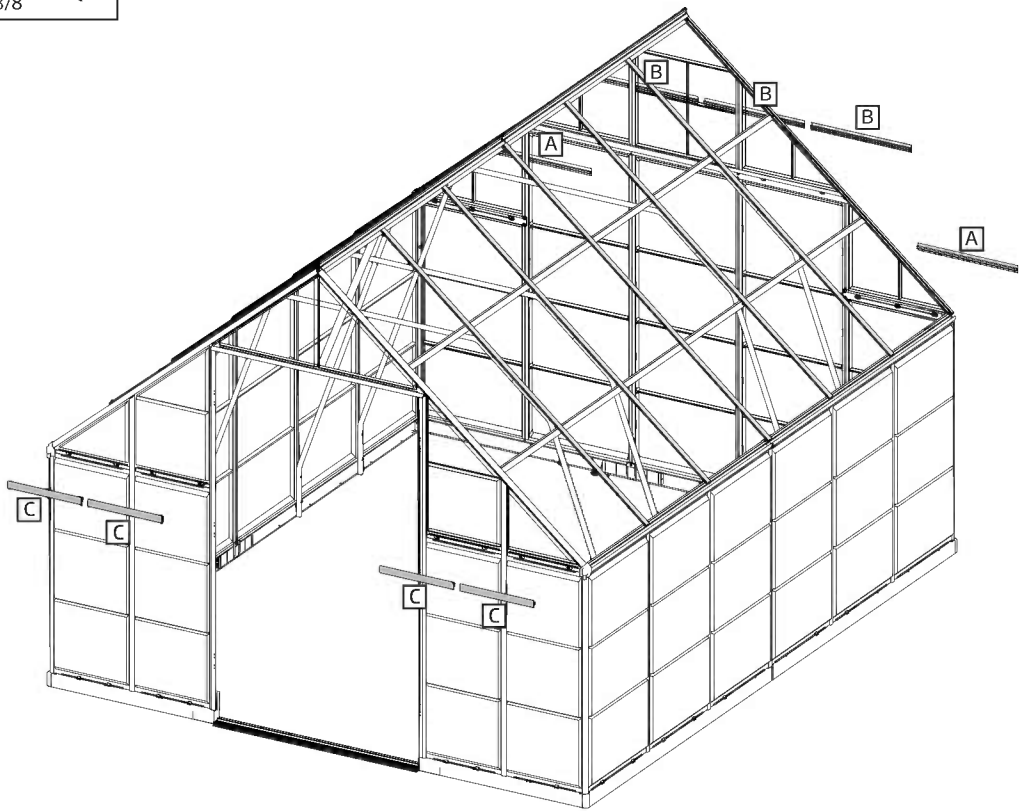
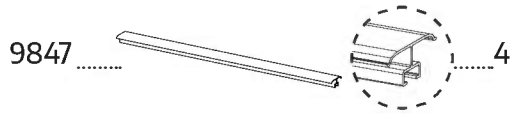
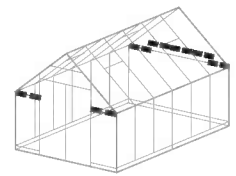
.....2

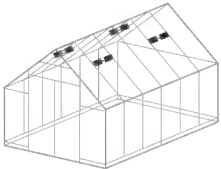


9935..... +1

466 ..... +4



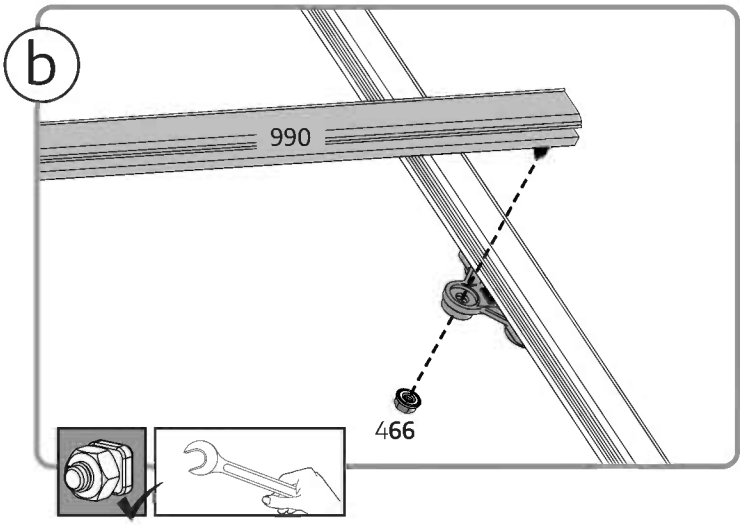
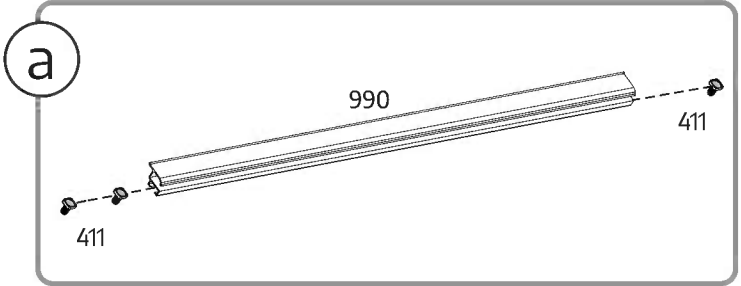
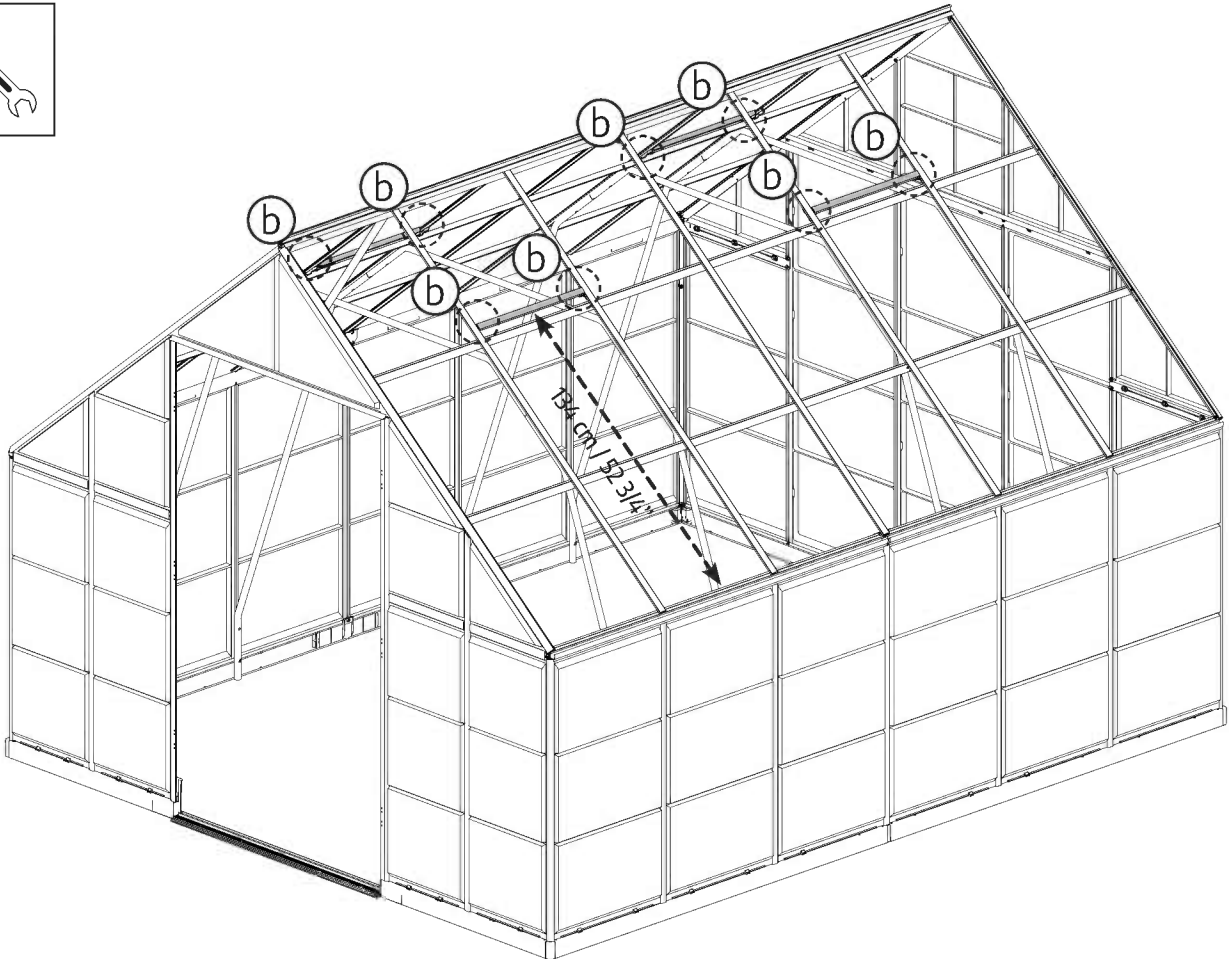
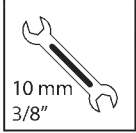


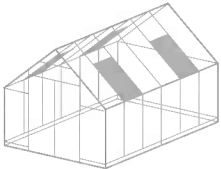


- 990 .....  ..... 4
- 411 .....  ..... 12
- 466 .....  ..... 8



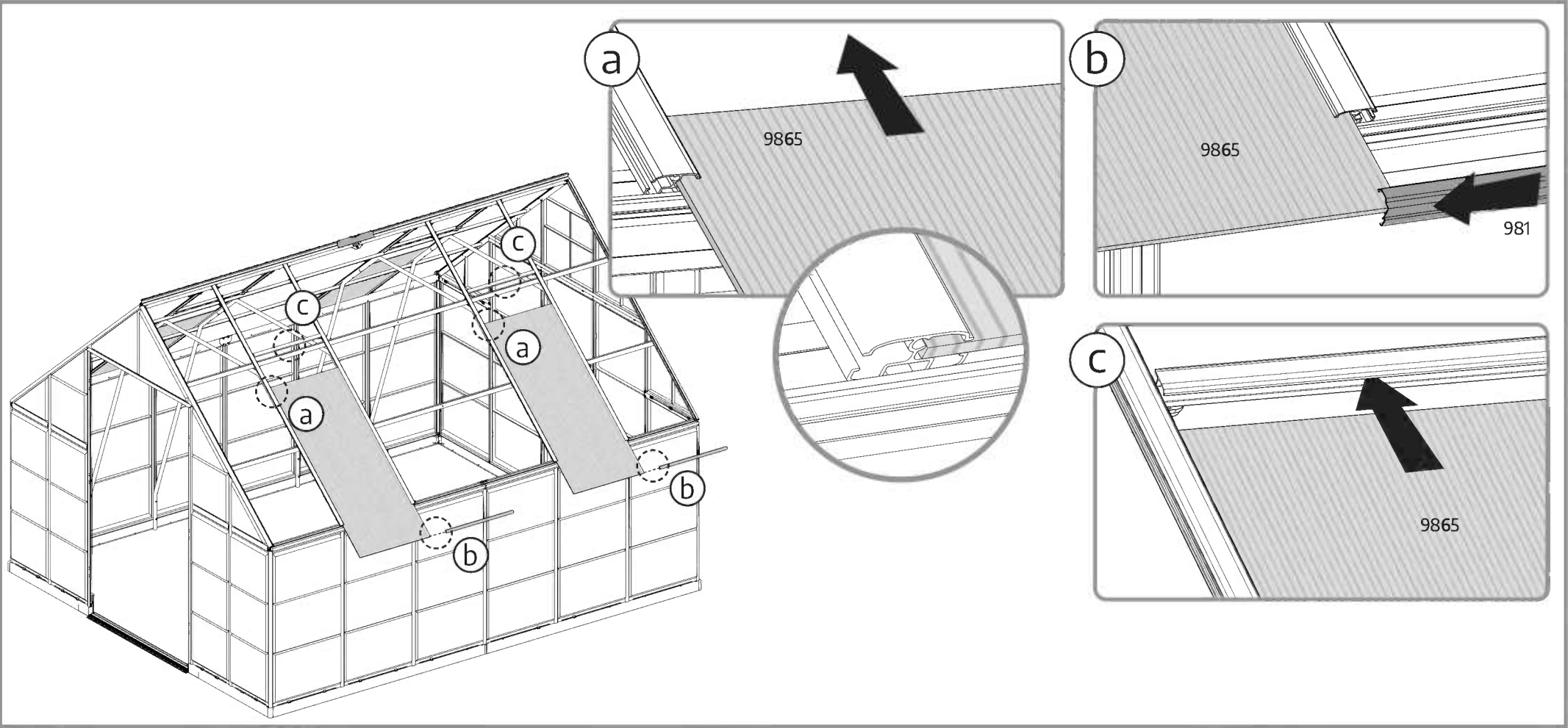
- |           |    |
|-----------|----|
| 990 ..... | +1 |
| 411 ..... | +3 |
| 466 ..... | +2 |

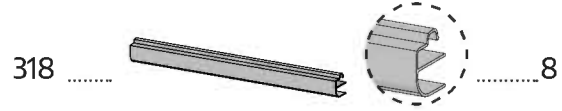
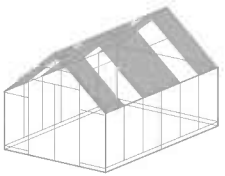




9865 ..... 4      981 ..... 4

Extension Kit      9865 ..... +1  
981 ..... +1

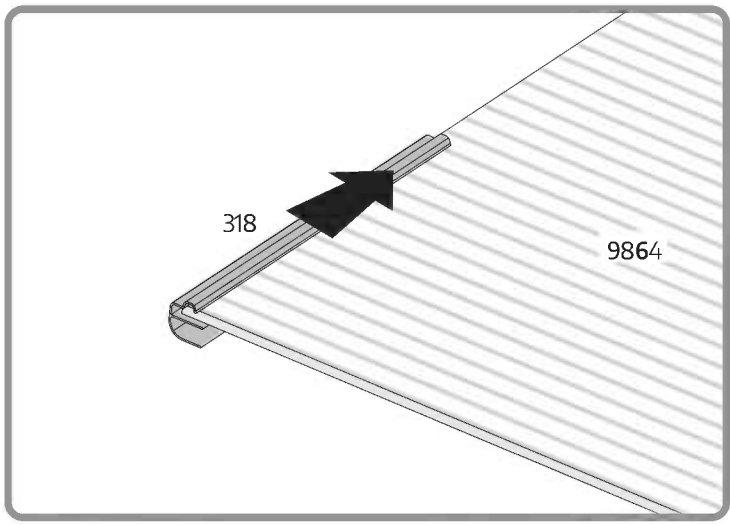
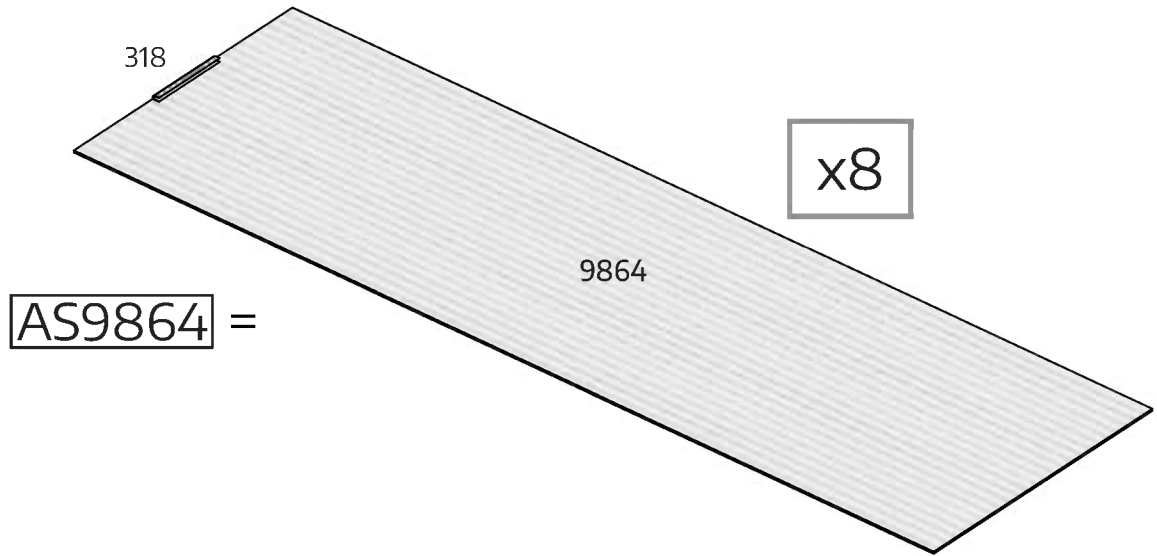


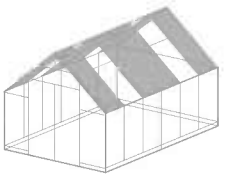


Extension Kit

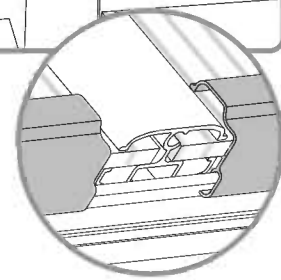
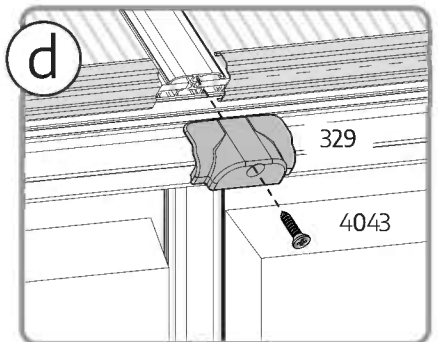
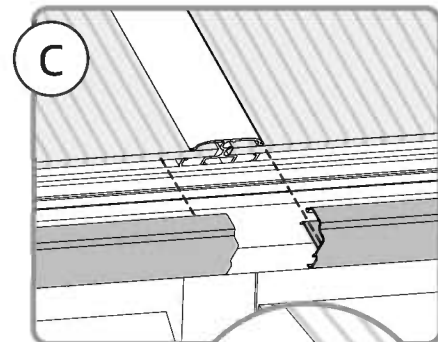
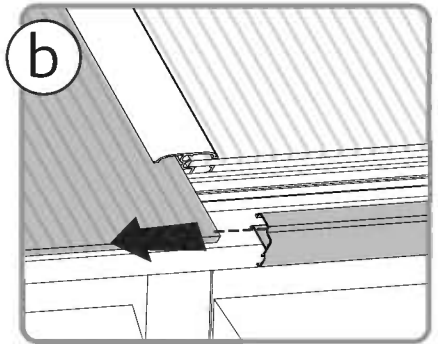
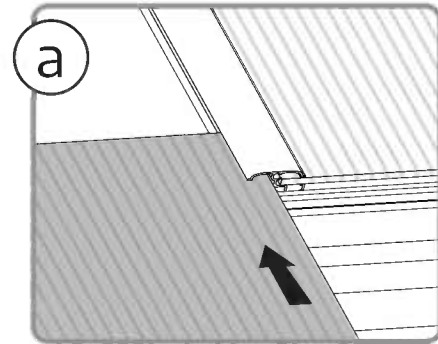
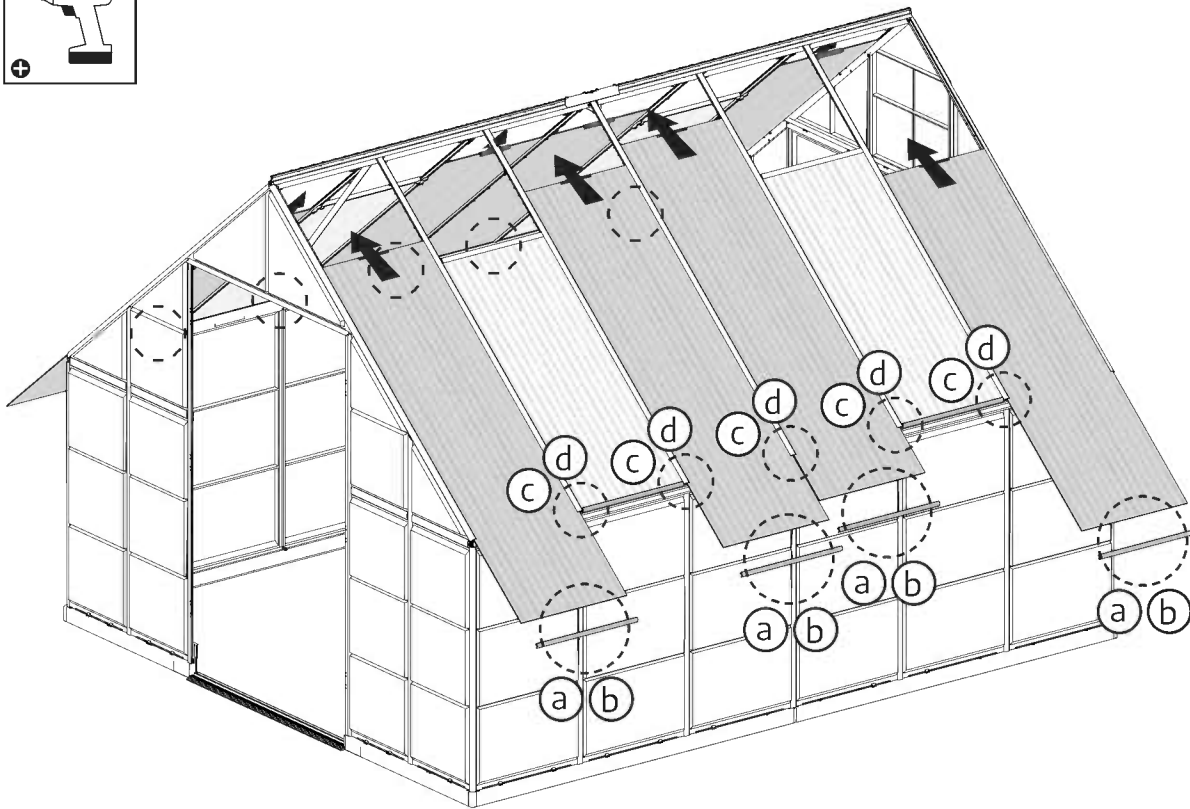
9864..... +3

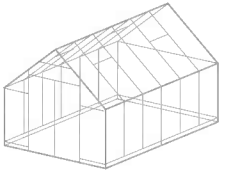
318 ..... +3



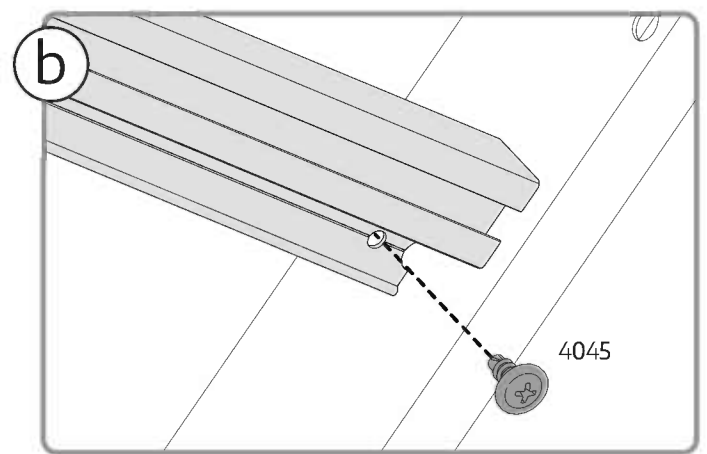
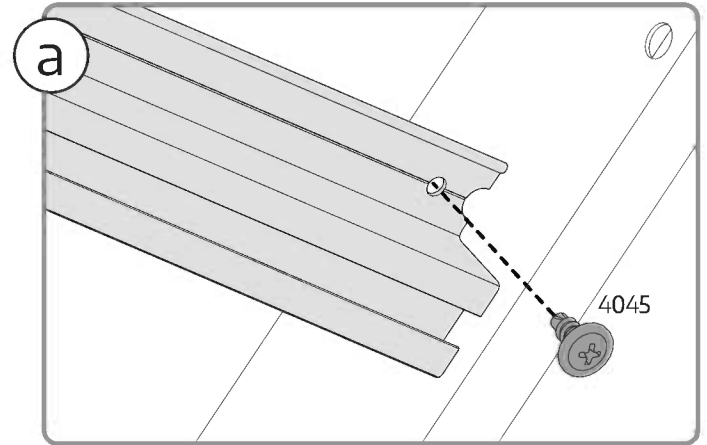
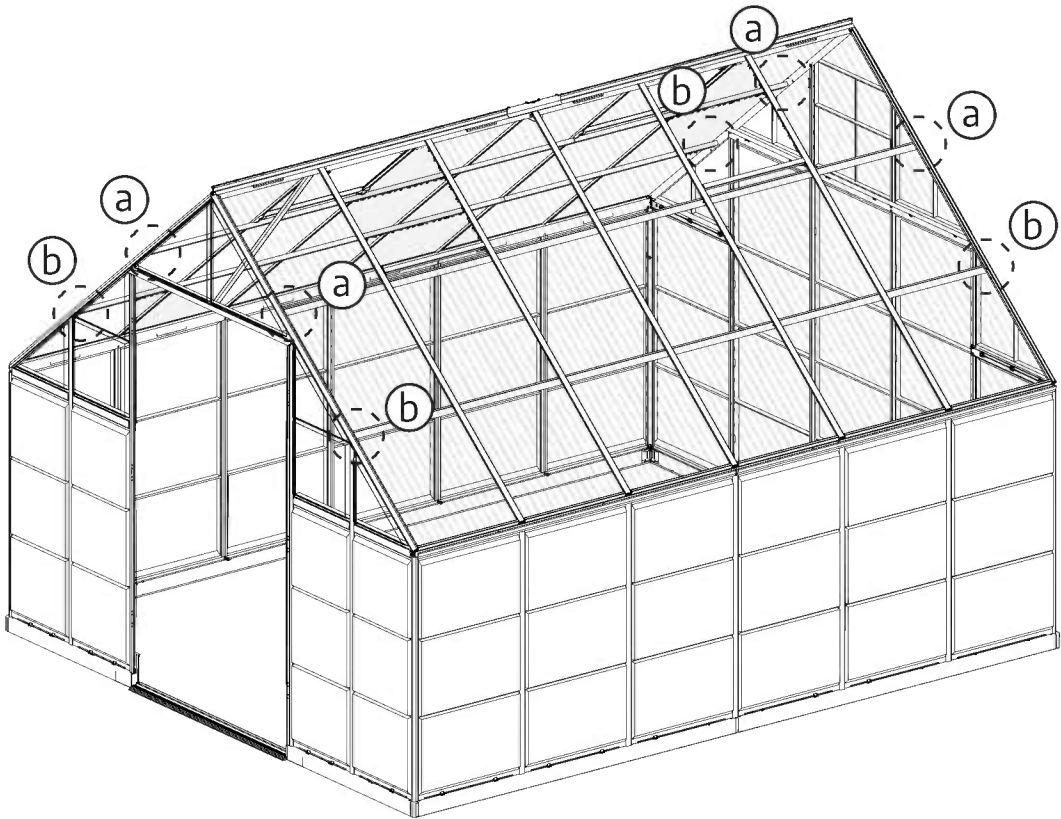


AS9864		8	981			8	4043		10	329		10		Extension Kit	AS9864.....+3	981.....+3	329.....+4	4043.....+4
--------	--	---	-----	--	--	---	------	--	----	-----	--	----	--	---------------	---------------	------------	------------	-------------

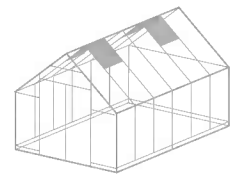




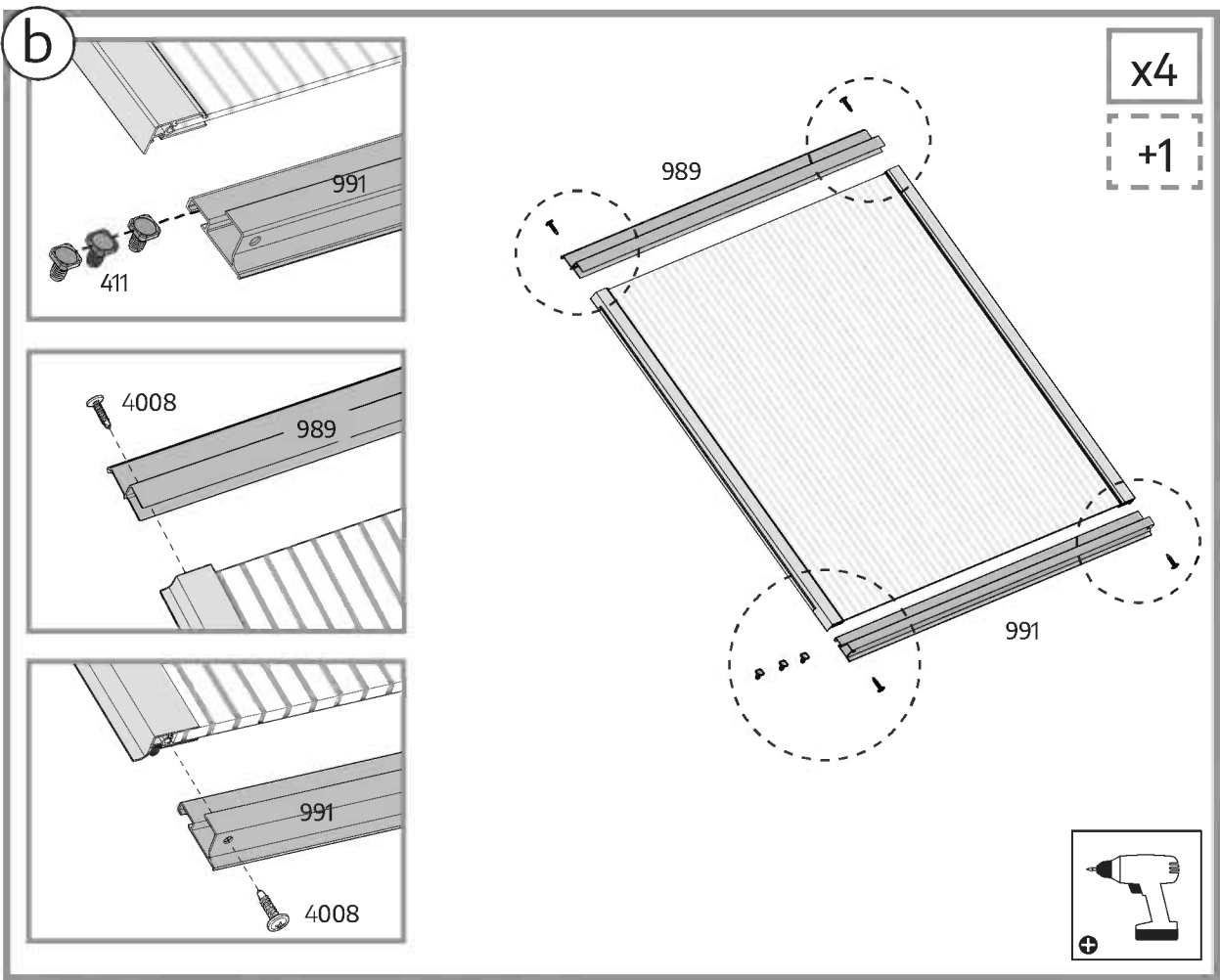
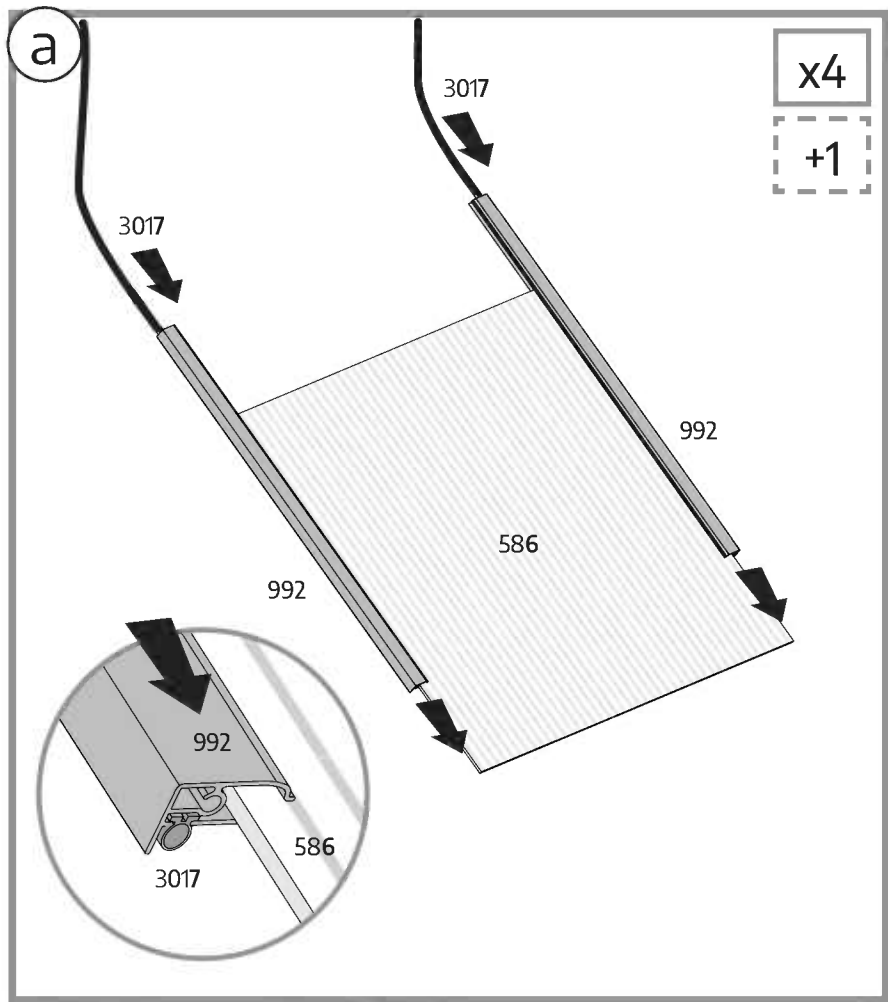
4045 .....  ..... 8

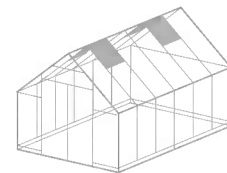


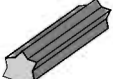


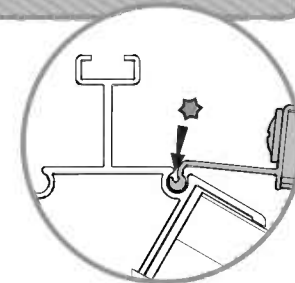
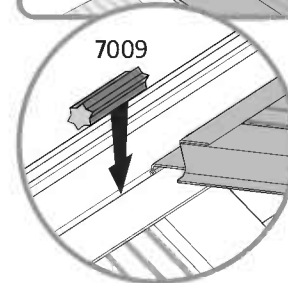
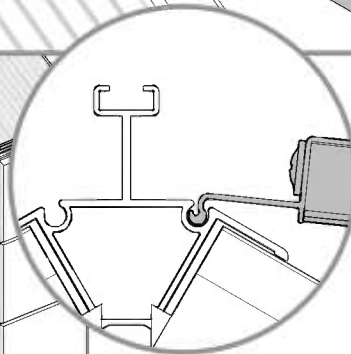
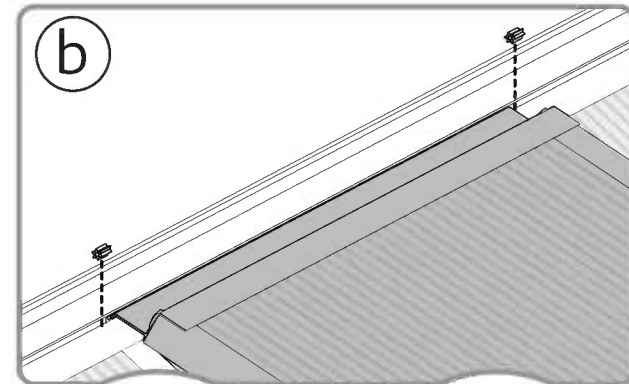
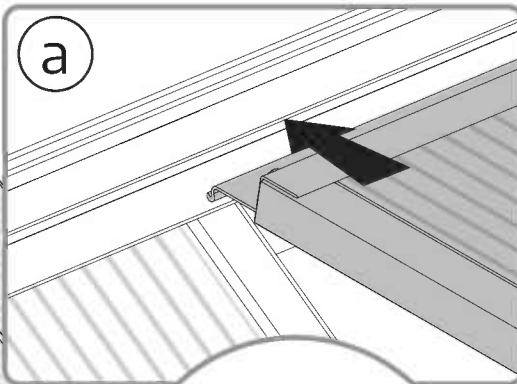
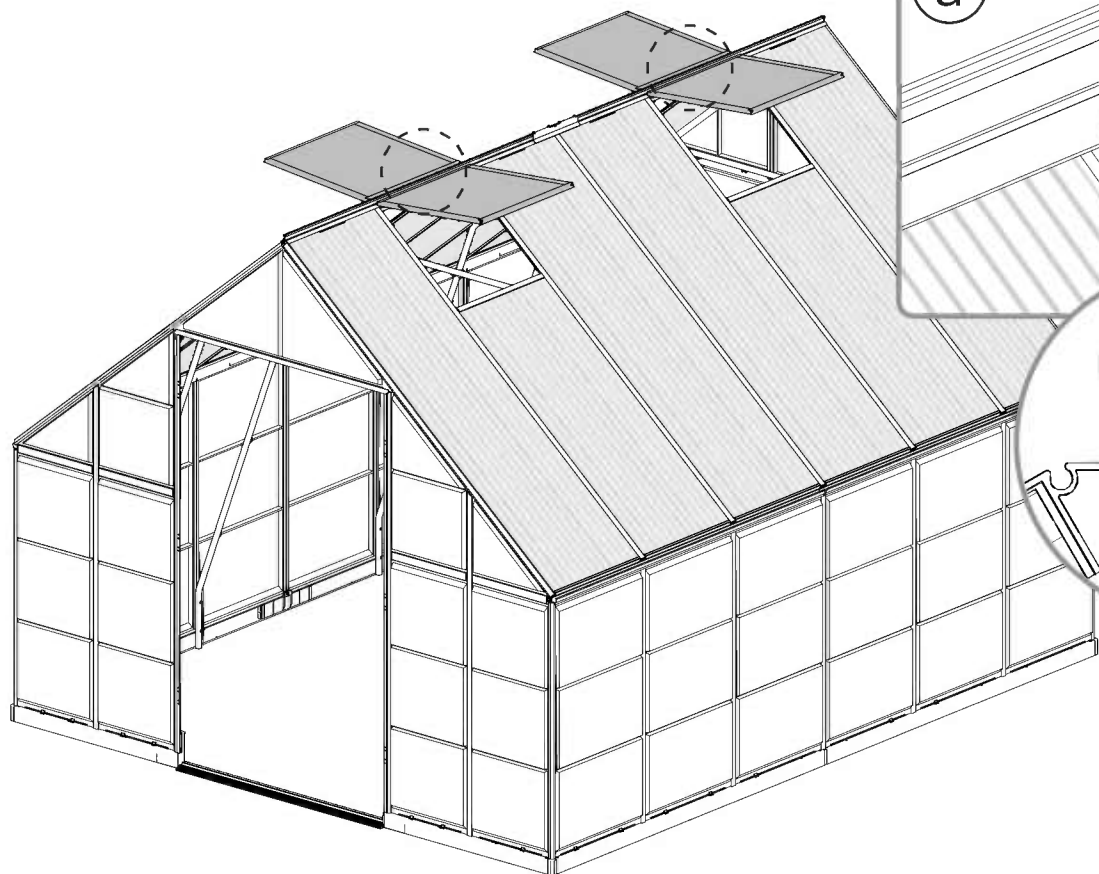


586.....		4	991.....		4	989.....		4	411.....		12	 Extension Kit	586.....	+1
			992.....		8	3017.....		8	4008.....		16		989.....	+1
													991.....	+1
													992.....	+2
													3017.....	+2
													411.....	+3
													4008.....	+4





7009 .....  ..... 8

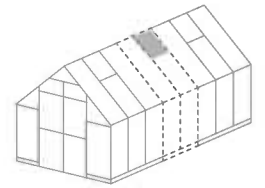


# Extension Kit

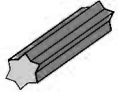
65



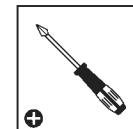
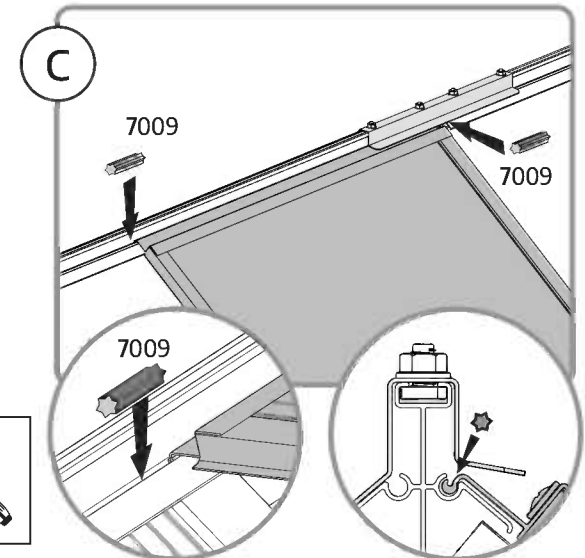
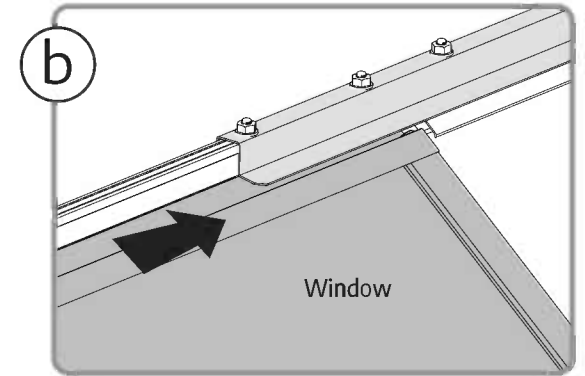
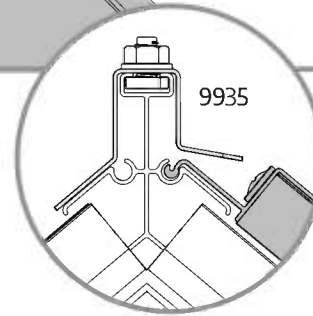
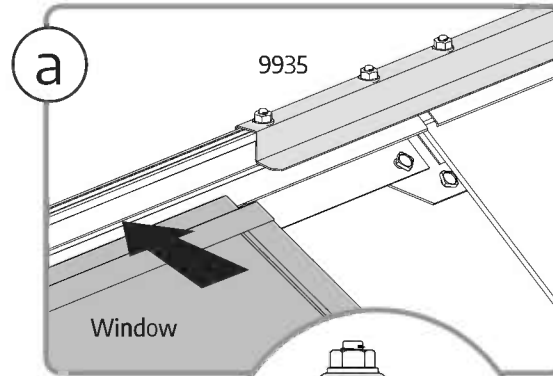
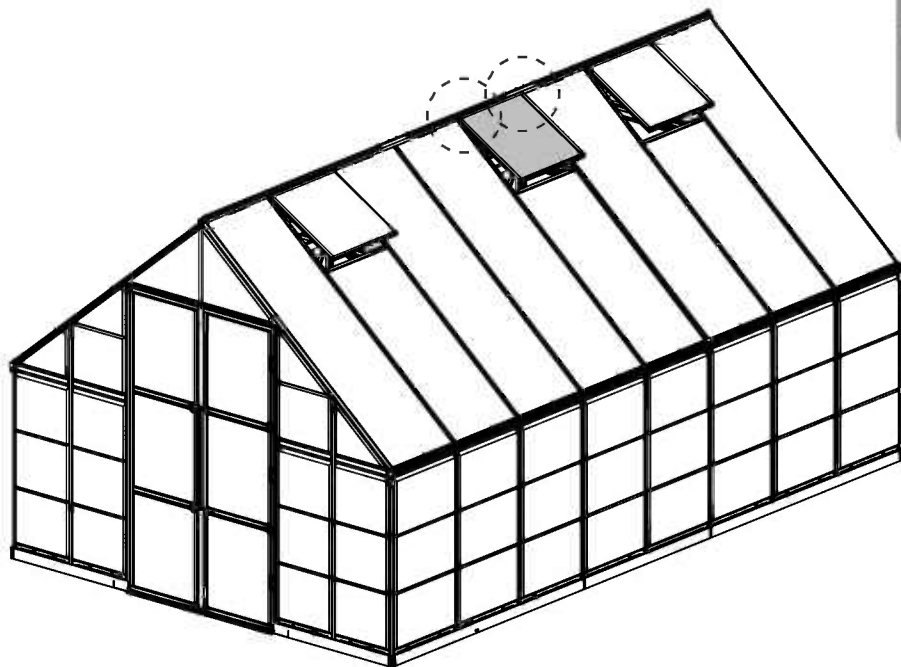
Assemble the window by threading below part # 9935.  
Use a screwdriver to assist with inserting the rubber part # 7009 into the profile.

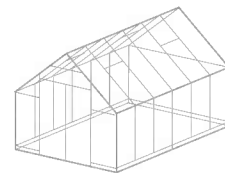


7009 ..... 2



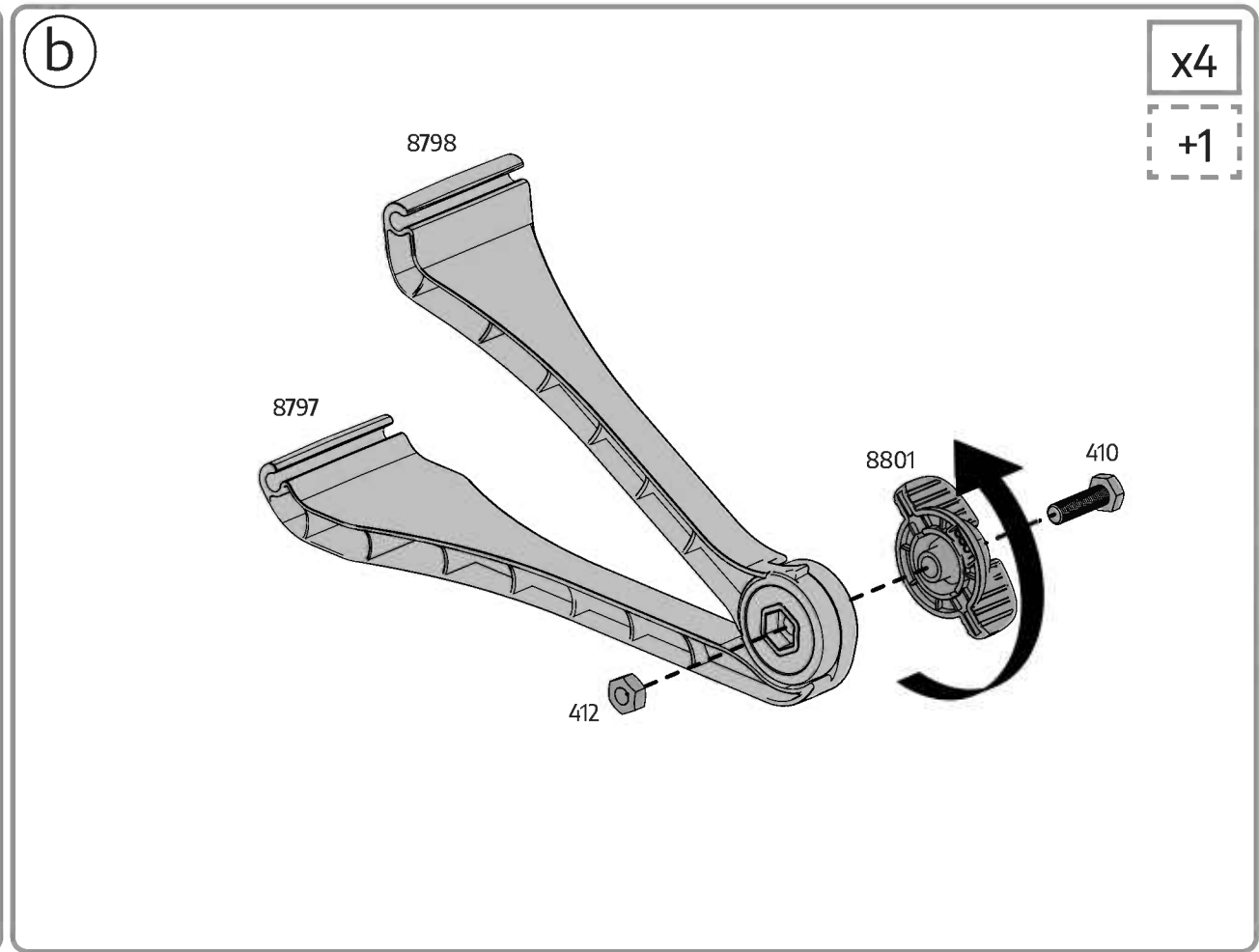
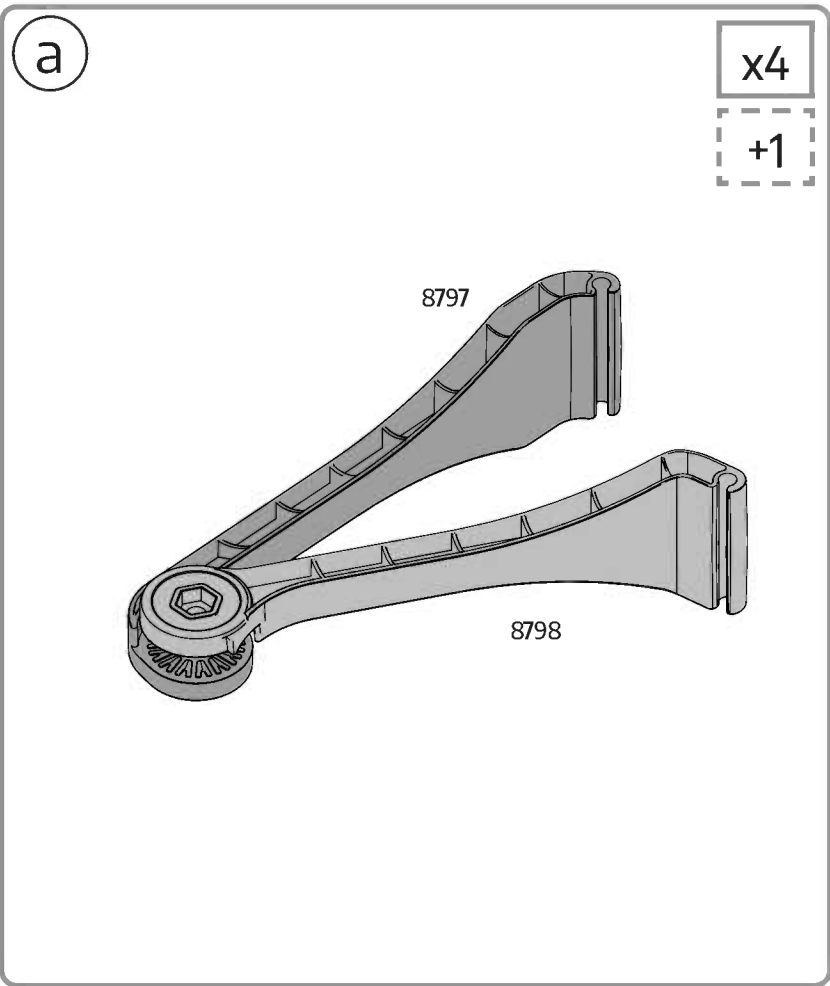
.....2

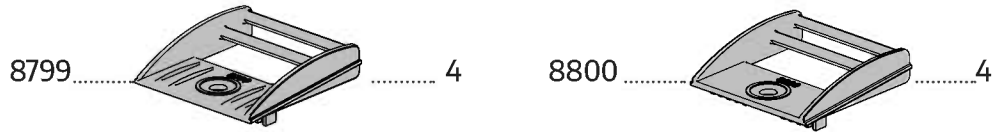
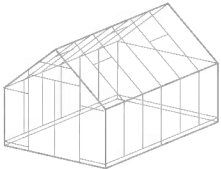




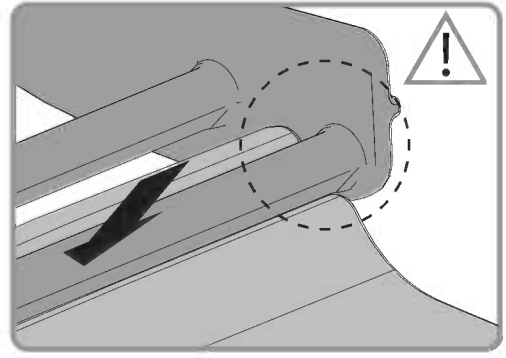
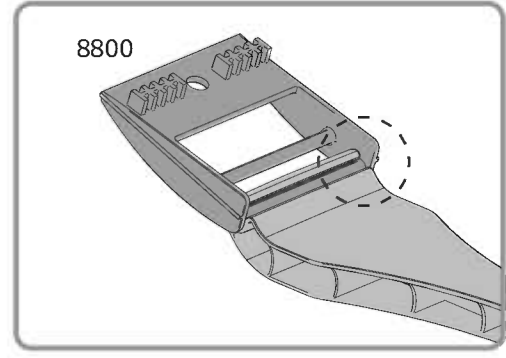
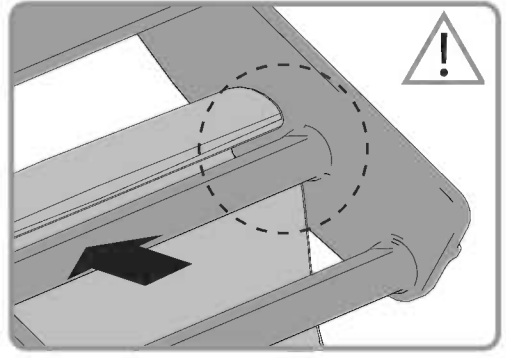
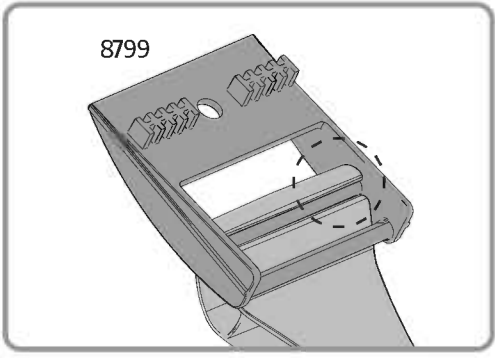
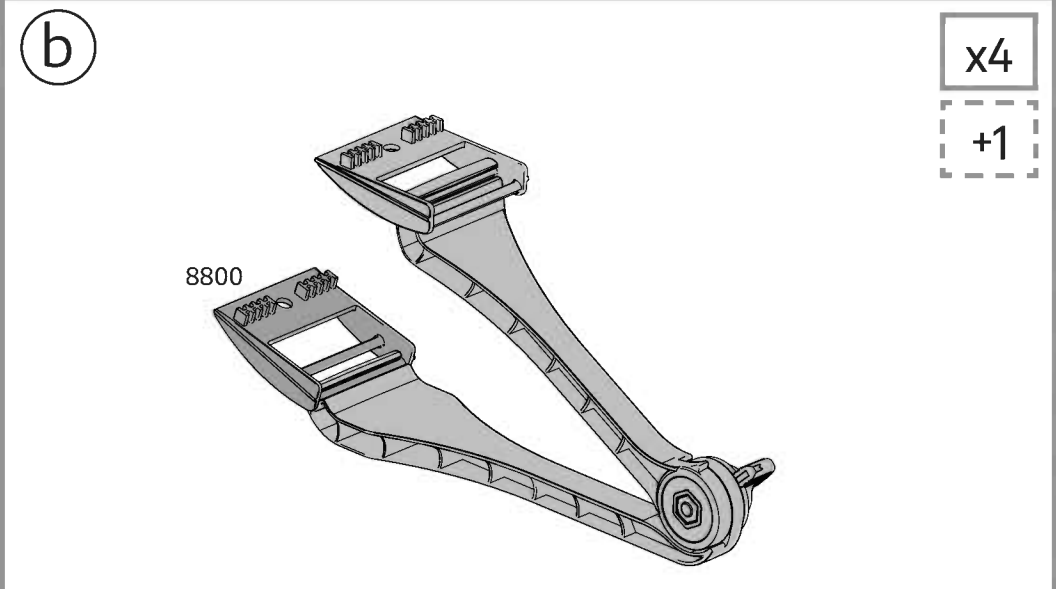
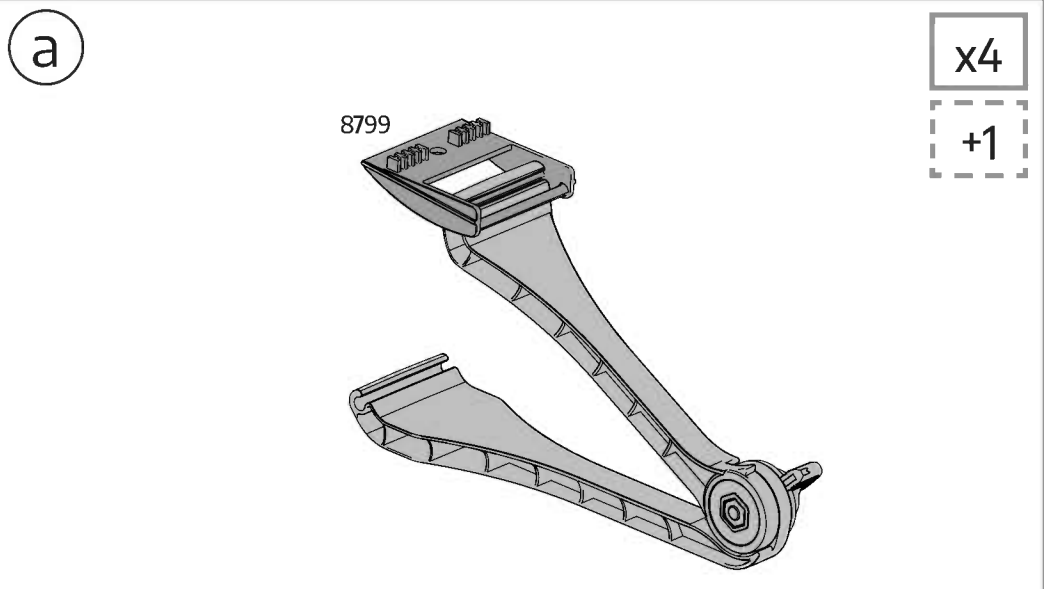
8797	4	8798	4	8801	4	410	4	412	4
------	---	------	---	------	---	-----	---	-----	---

8797	+1
8798	+1
8801	+1
410	+1
412	+1





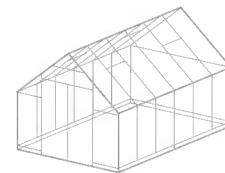
8799 .....+1  
8800 .....+1



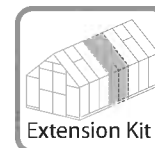
68



If the window doesn't close properly, please release the screws, adjust the profile and re-tighten the screws.

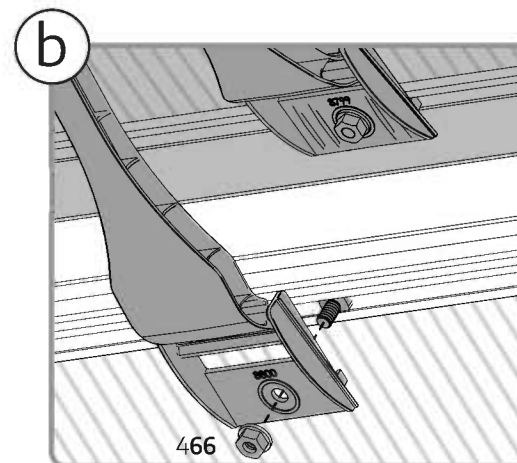
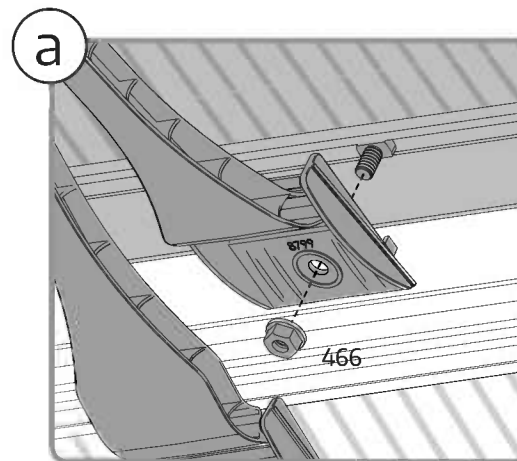
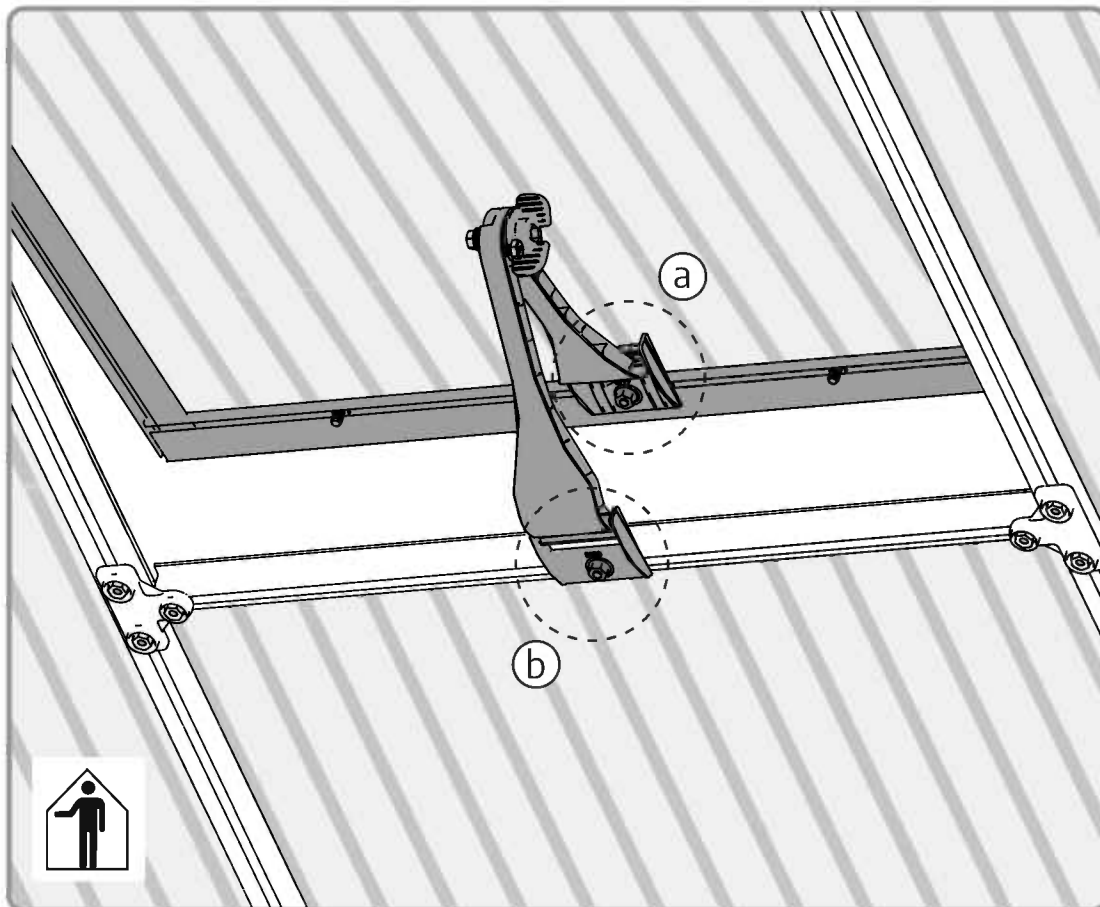


466 ..... 8



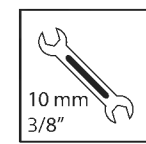
Extension Kit

466 ..... +2



x4

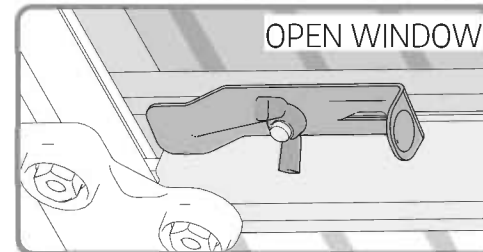
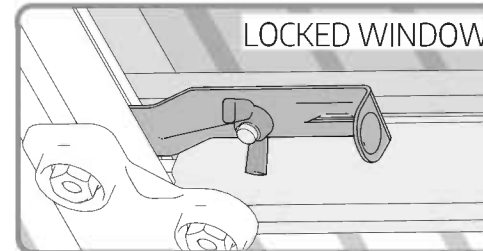
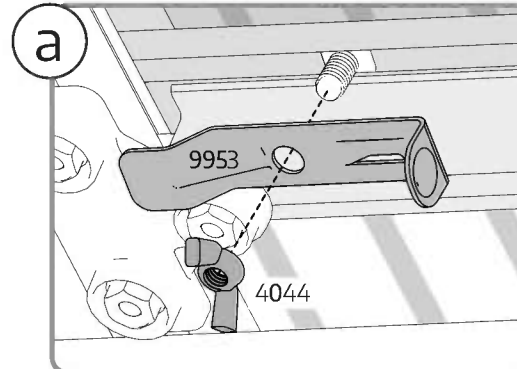
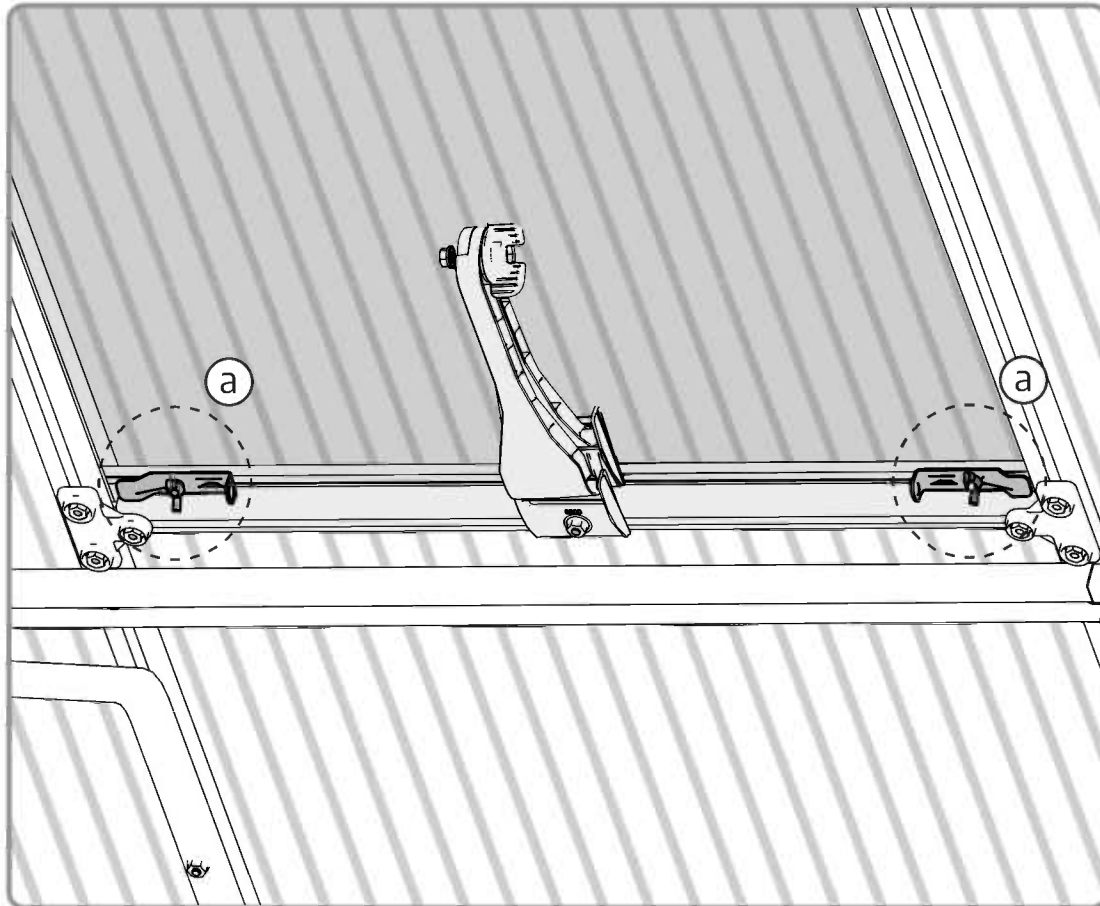
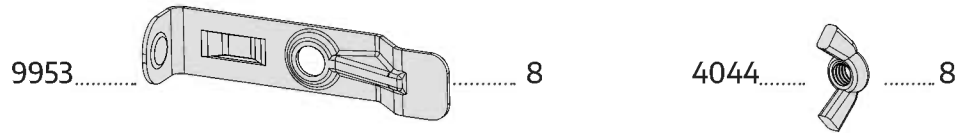
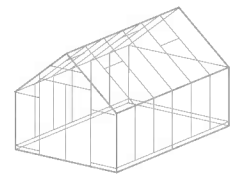
+1



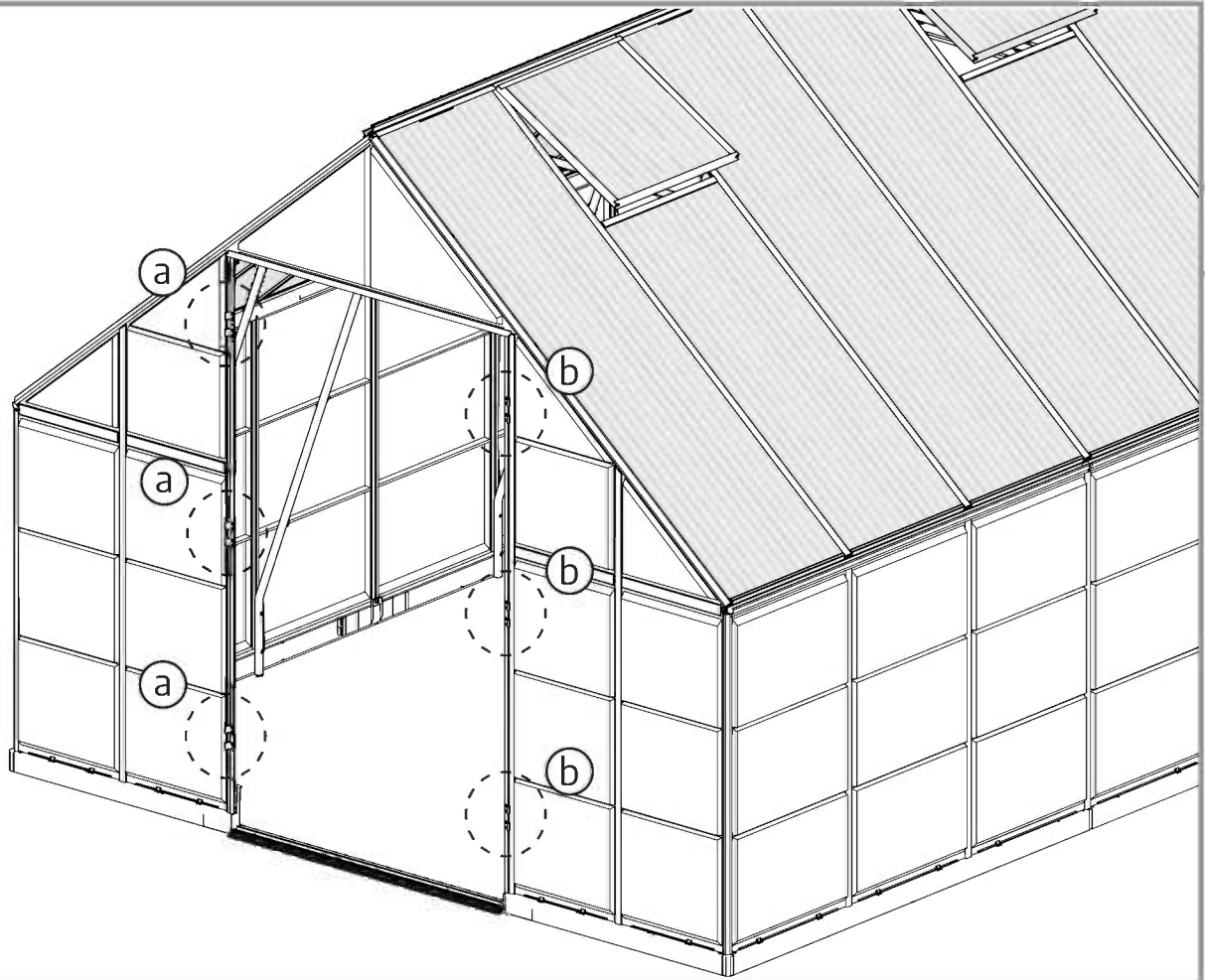
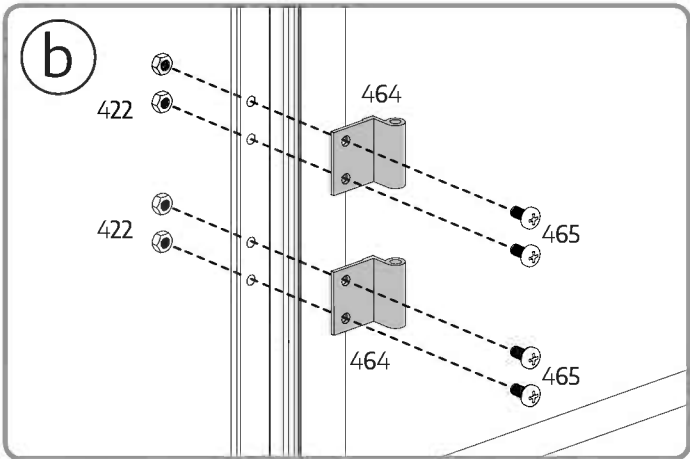
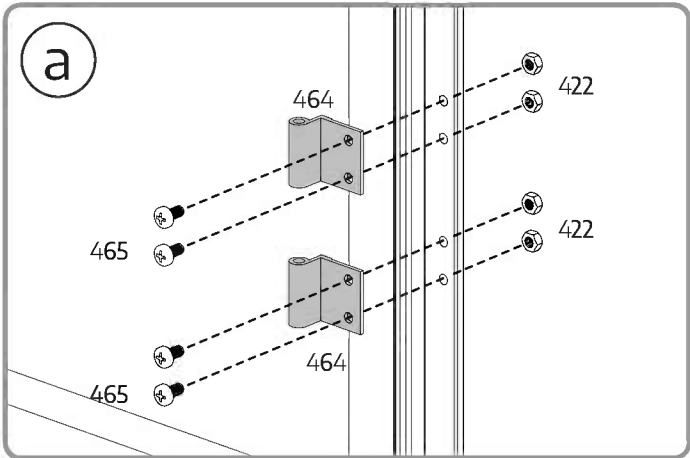
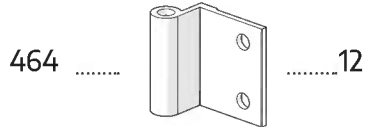
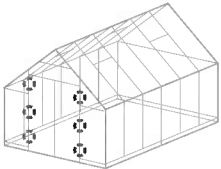
10 mm  
3/8"



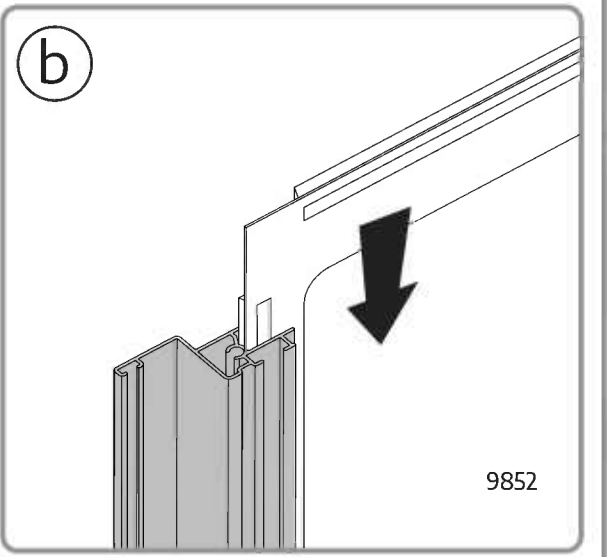
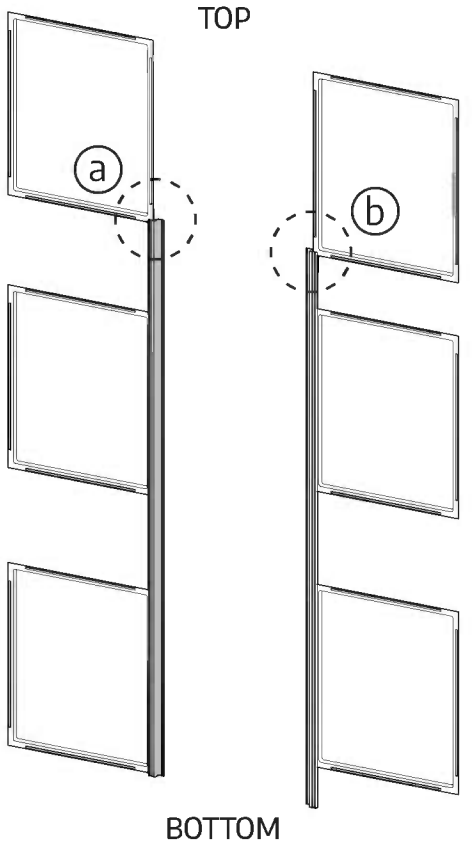
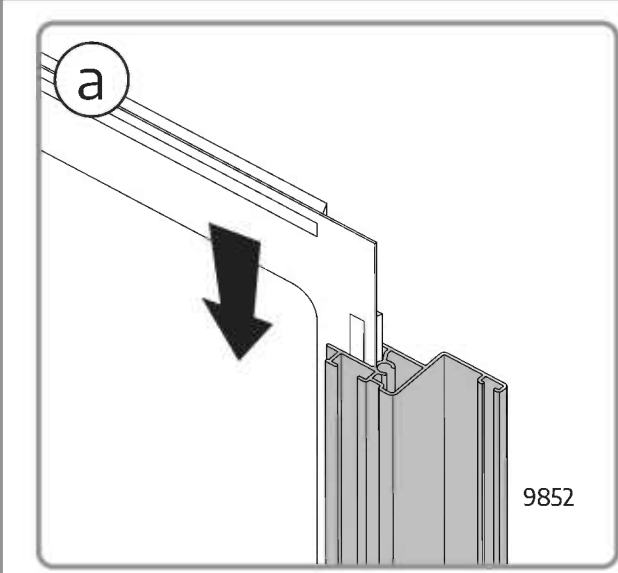
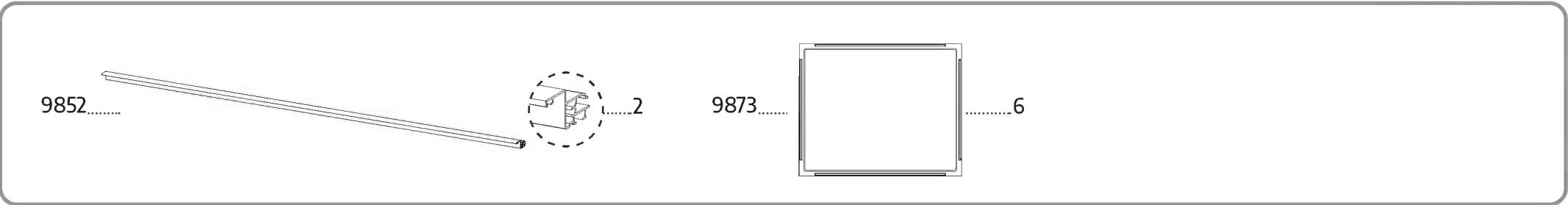
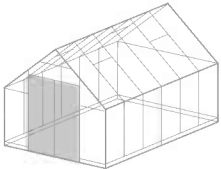
If you have an "Auto Vent Opener" you should refer to its assembly instructions on the website: [canopia.shop/VOpener](http://canopia.shop/VOpener)

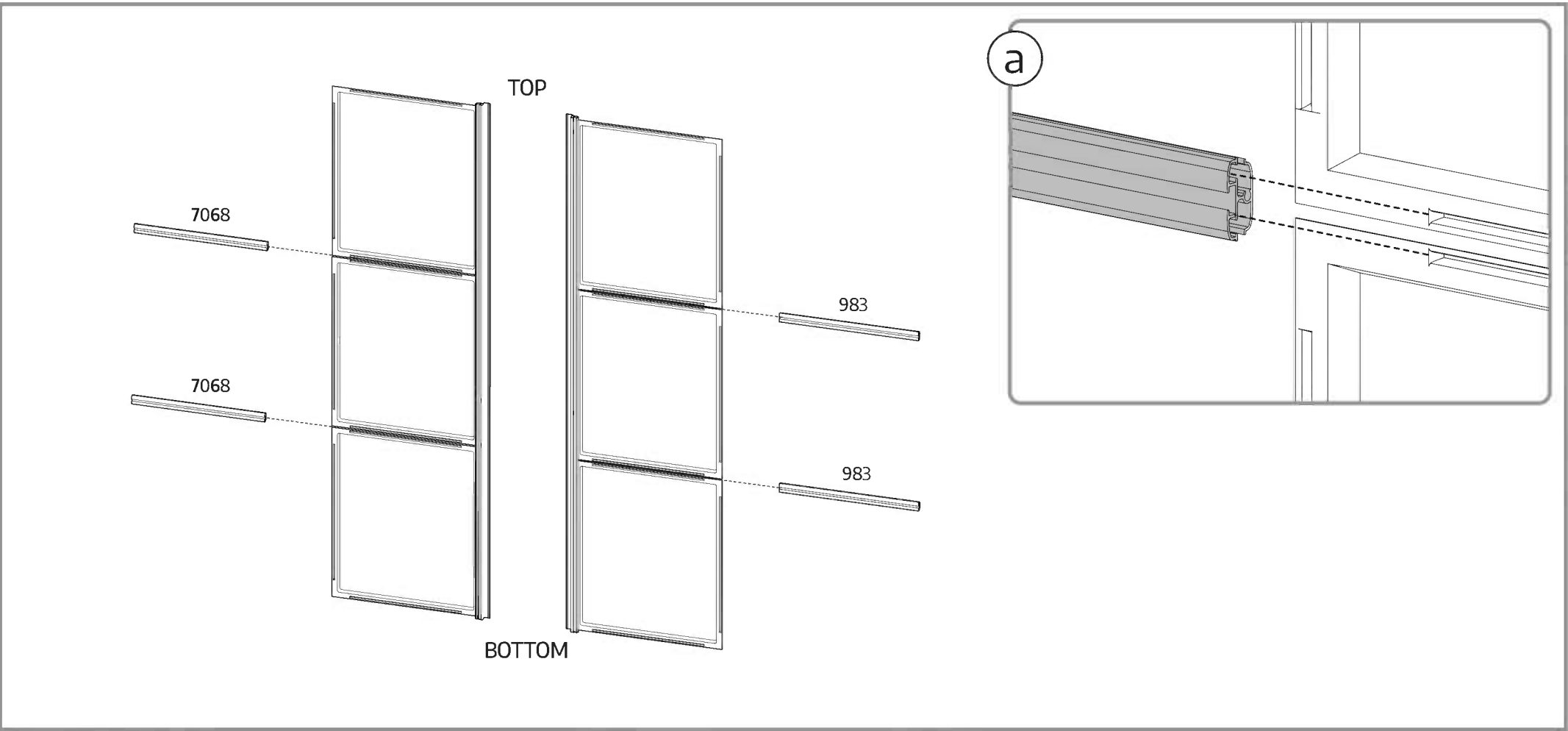
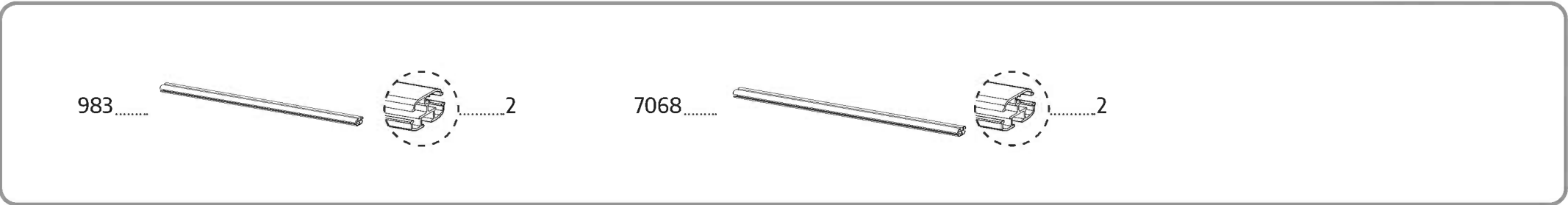
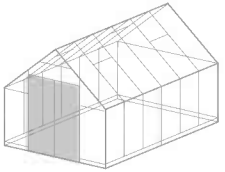


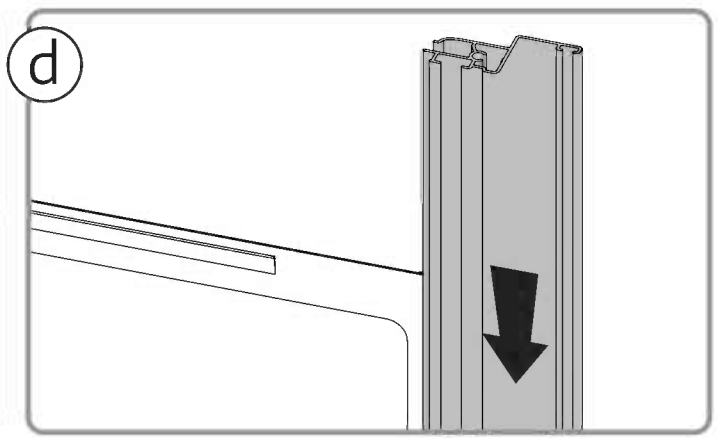
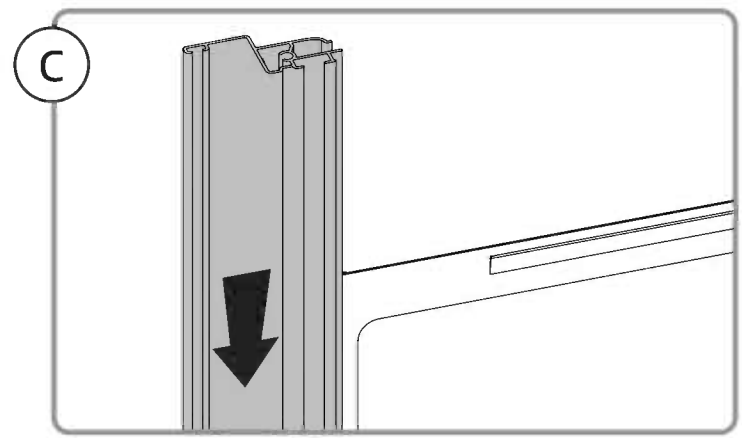
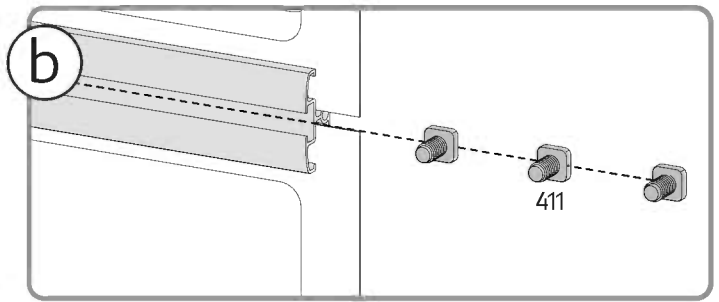
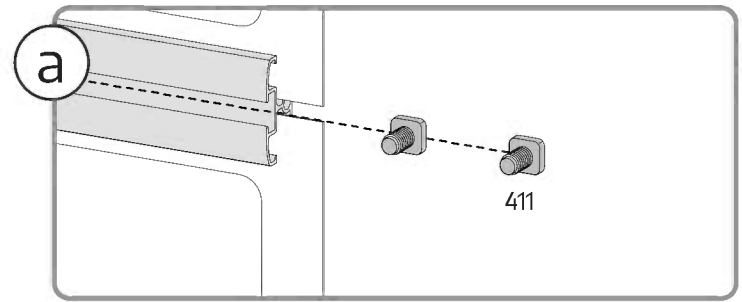
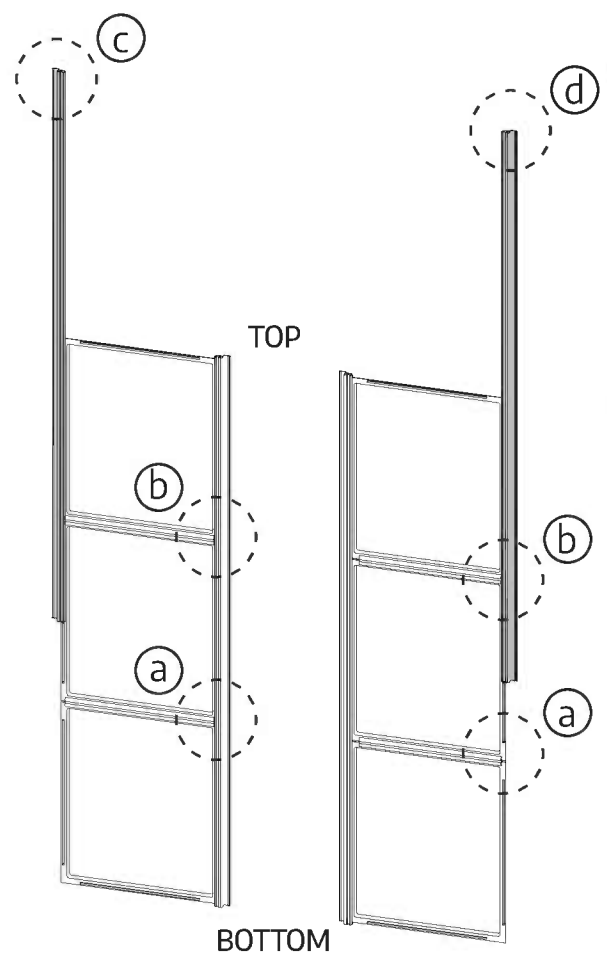
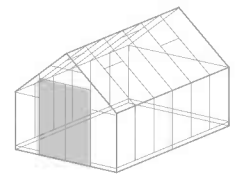
x4  
+1

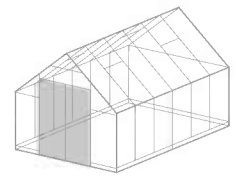



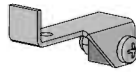



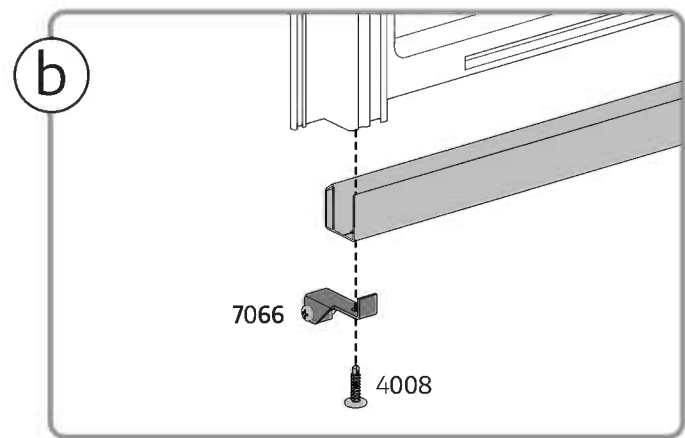
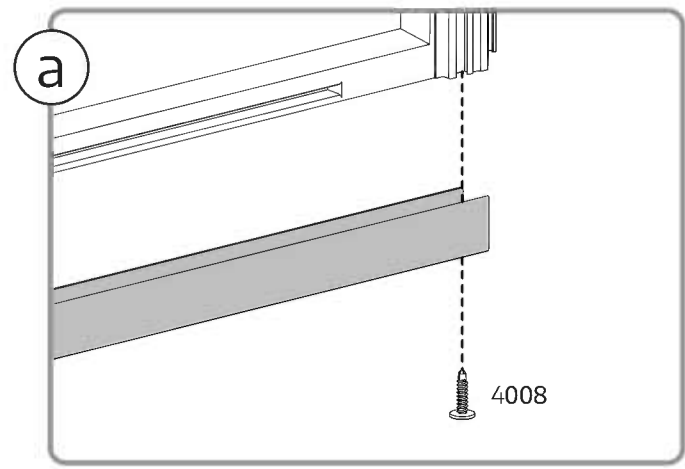
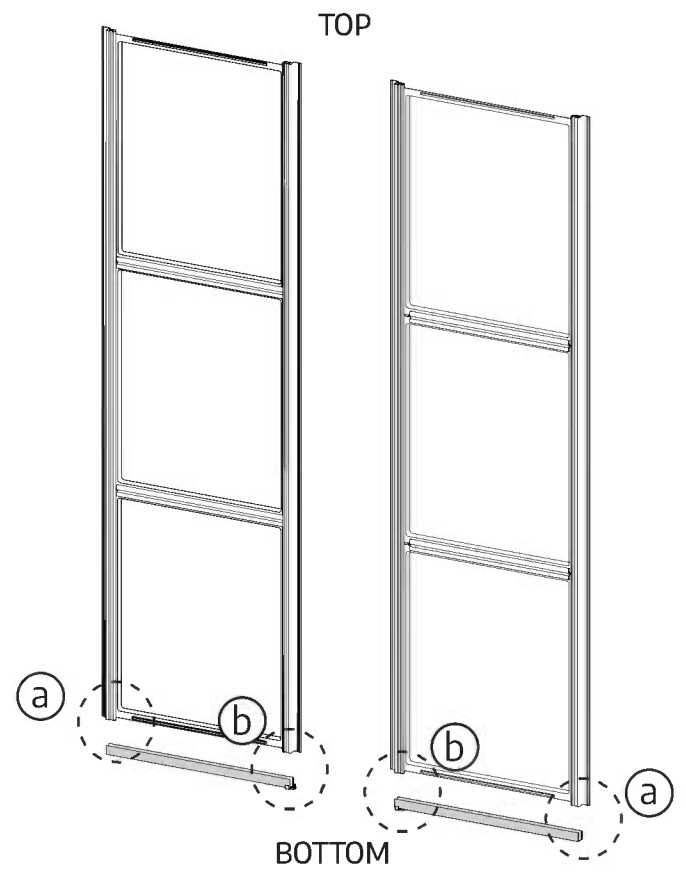


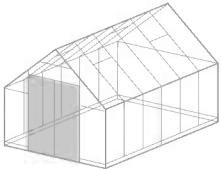




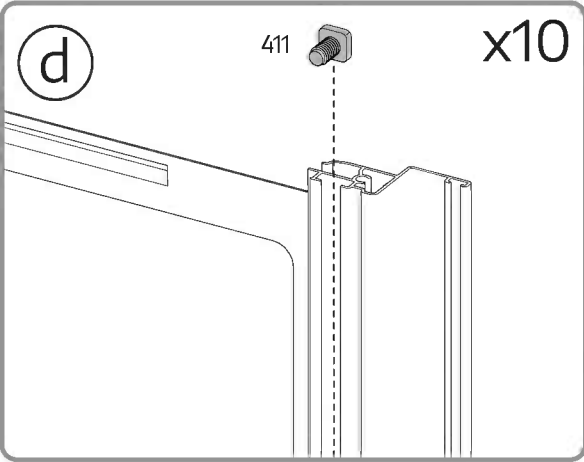
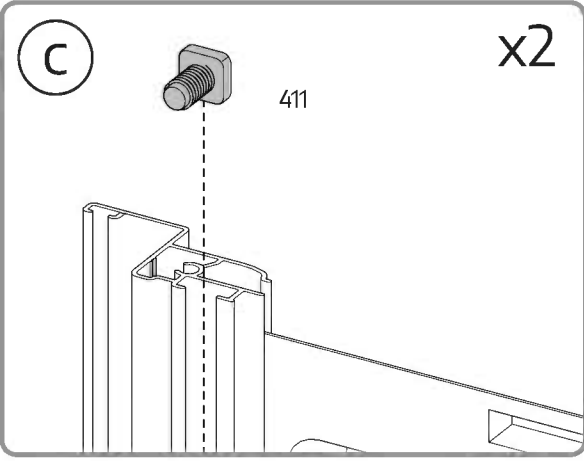
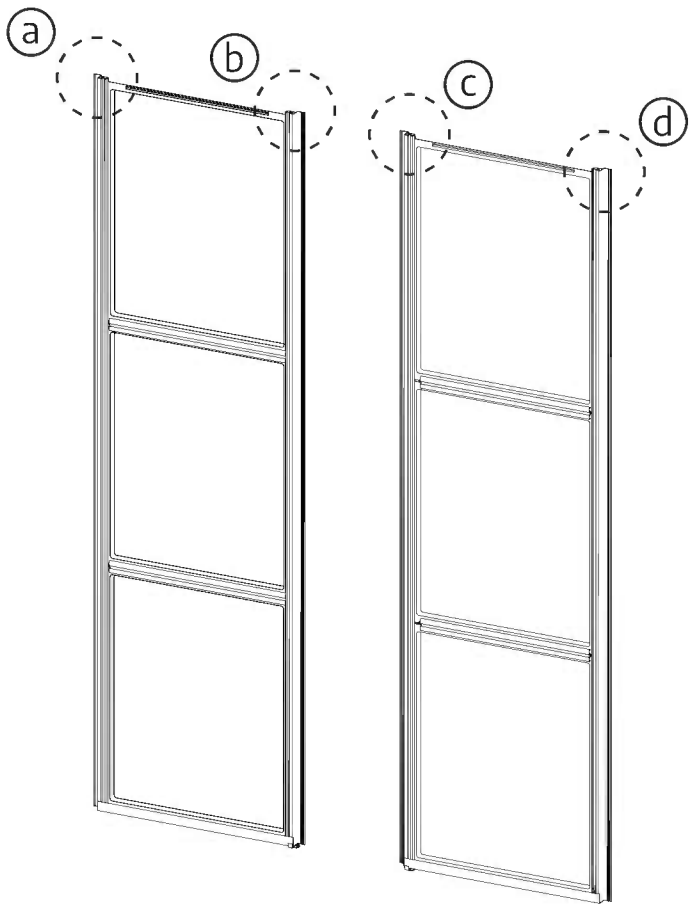
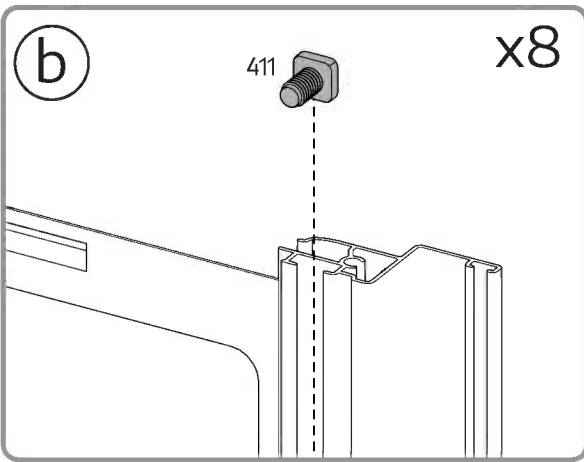
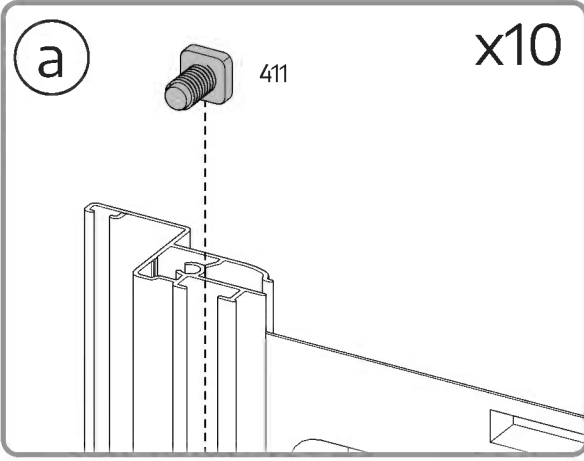


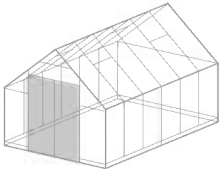
- 984 .....   .....2
- 7066 .....  .....2
- 4008 .....  .....4



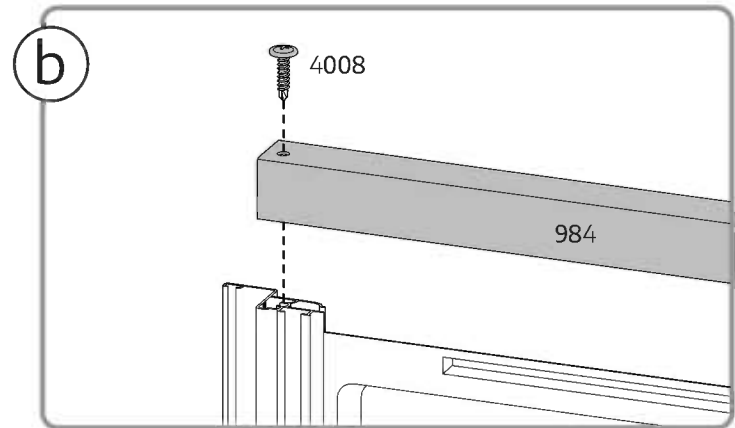
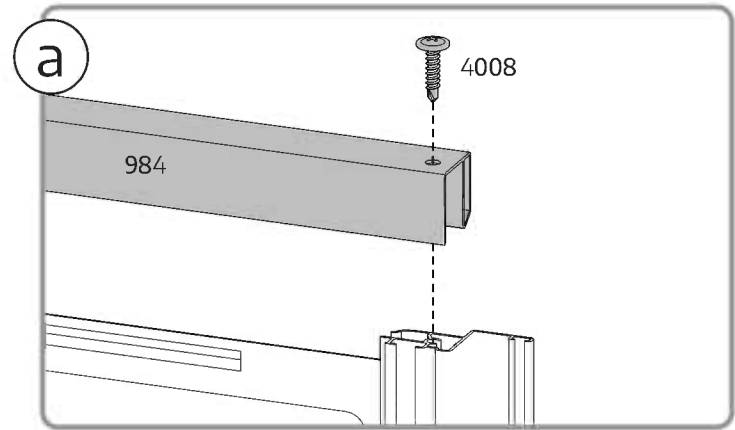
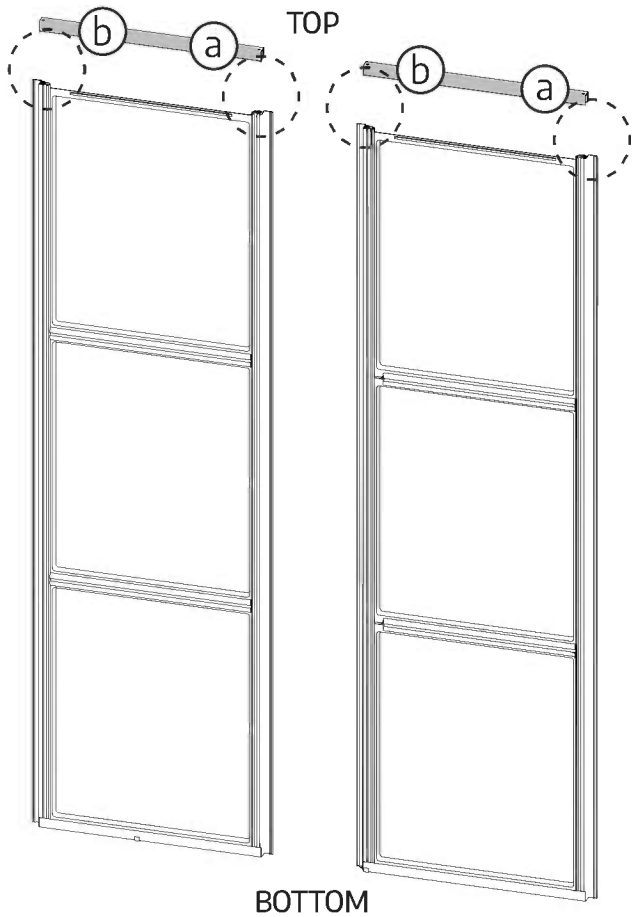


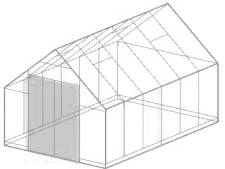
411 .....  .....30



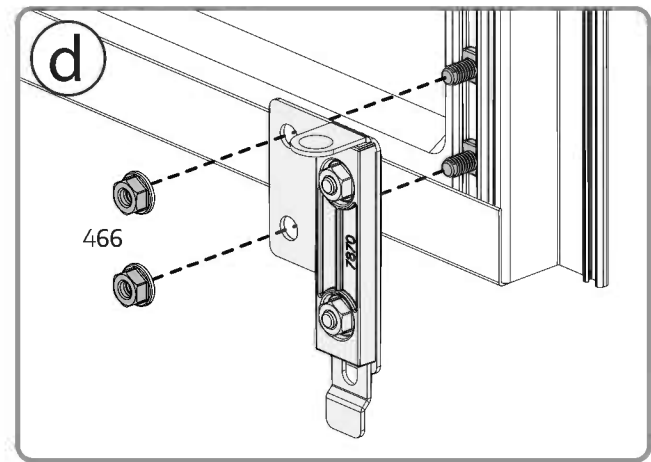
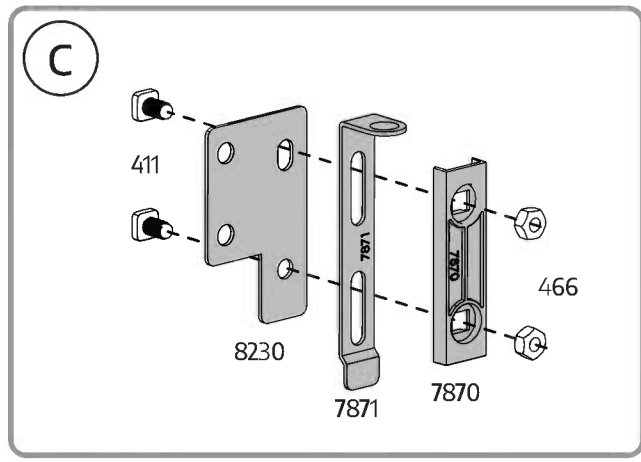
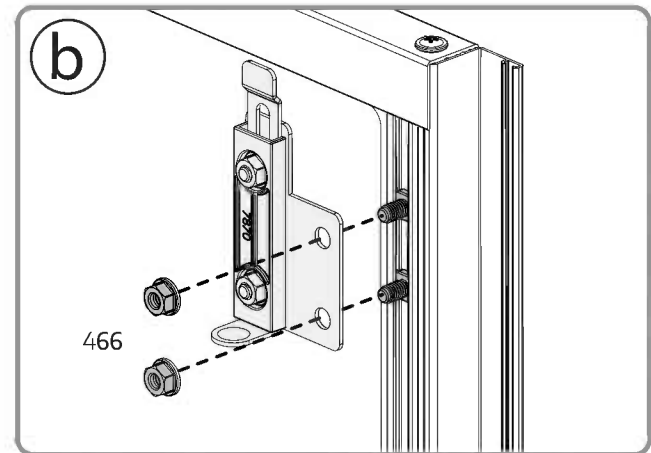
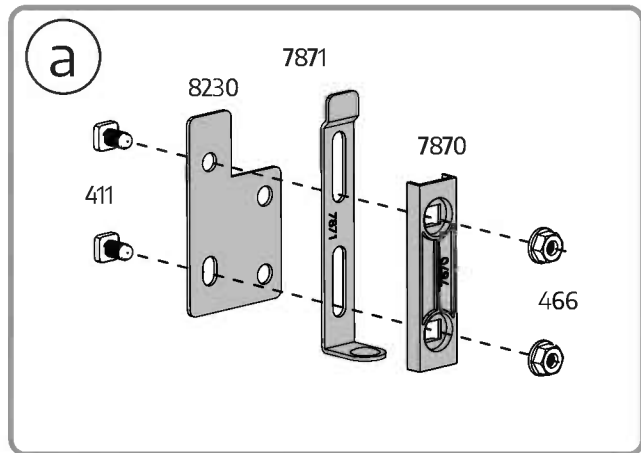
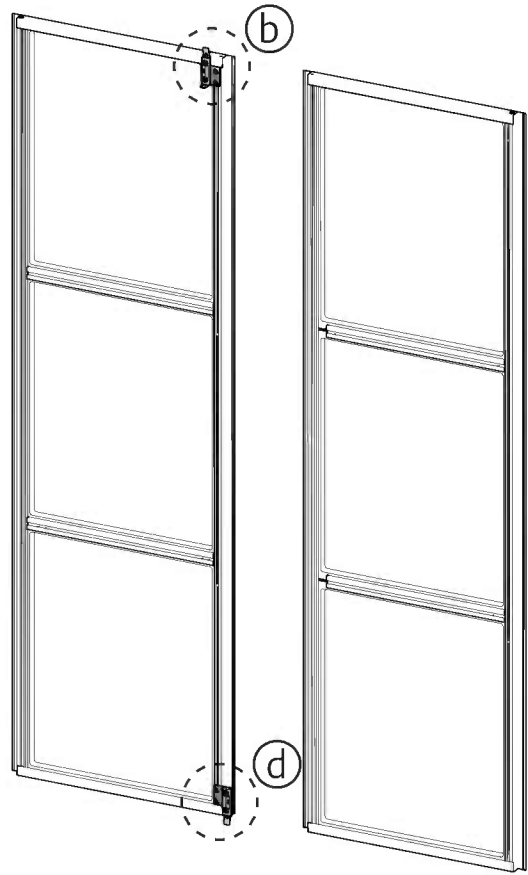
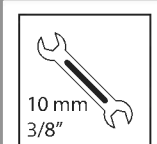


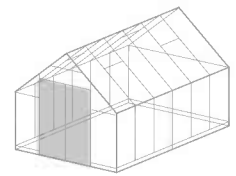
984 .....   .....2      4008.....  .....4



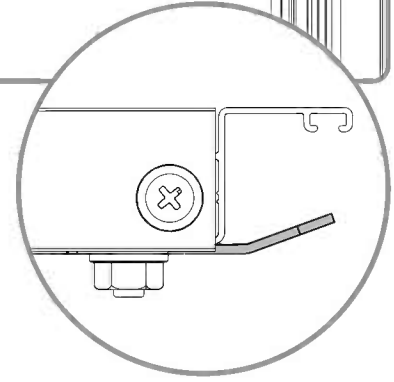
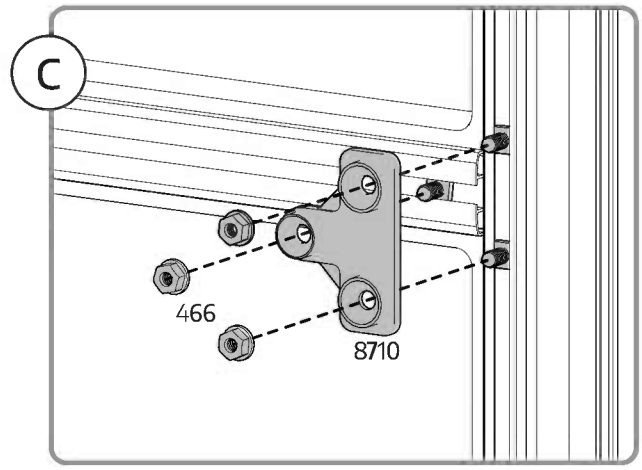
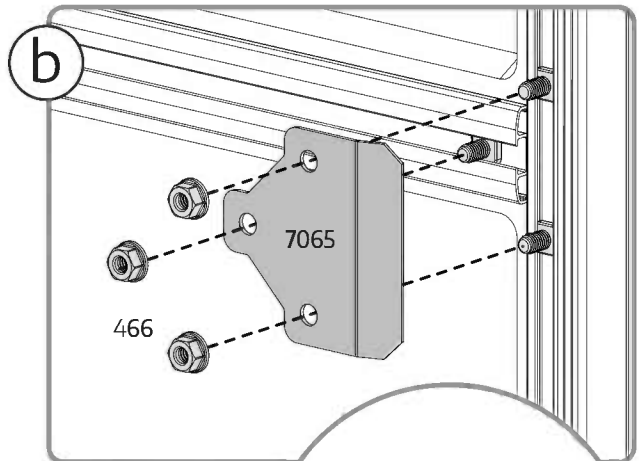
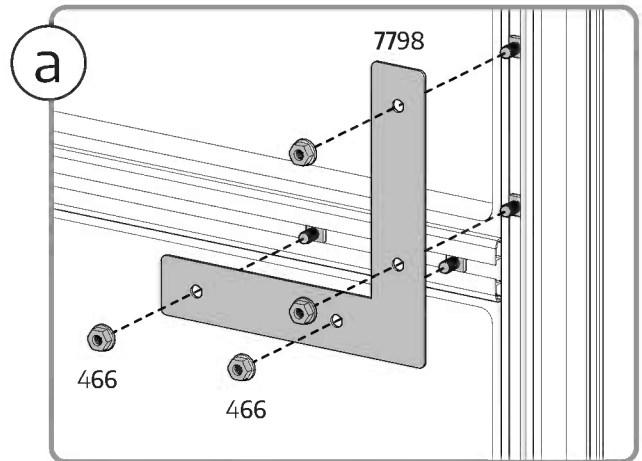
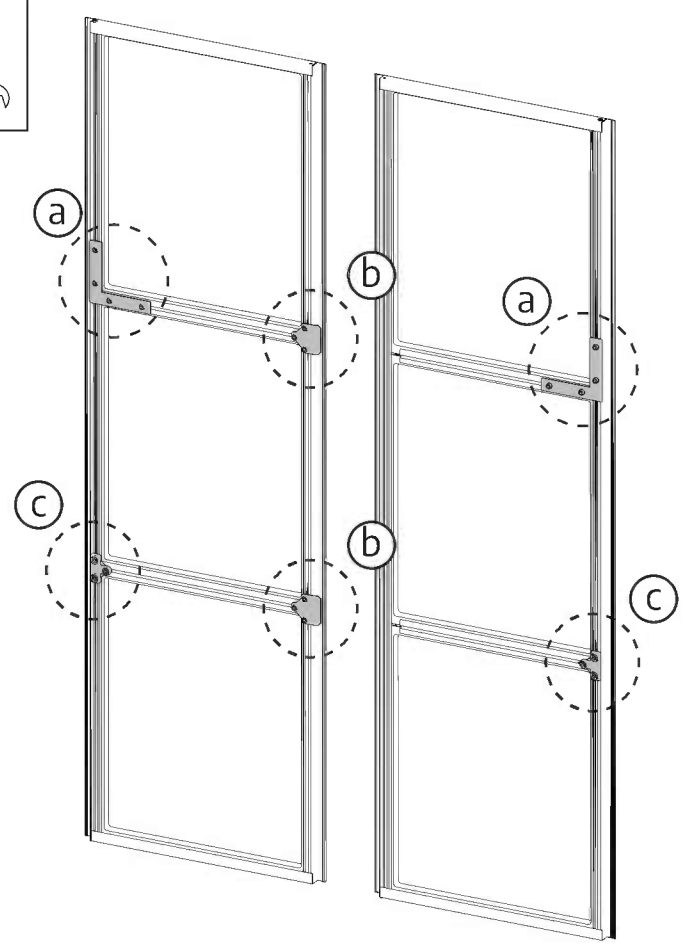
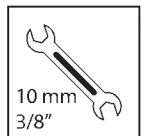


8230		.....2	7870		.....2	411		.....4	466		.....8
			7871		.....2						

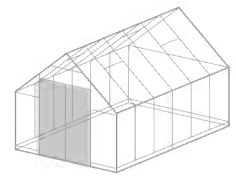


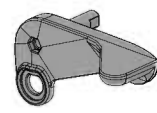


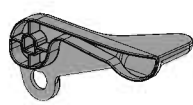
- 7798..... 2
- 8710..... 2
- 7065..... 2
- 466..... 20

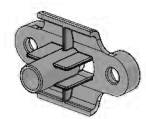


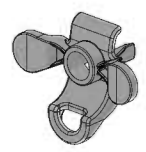




7083 .....  ..... 2

7084 .....  ..... 2

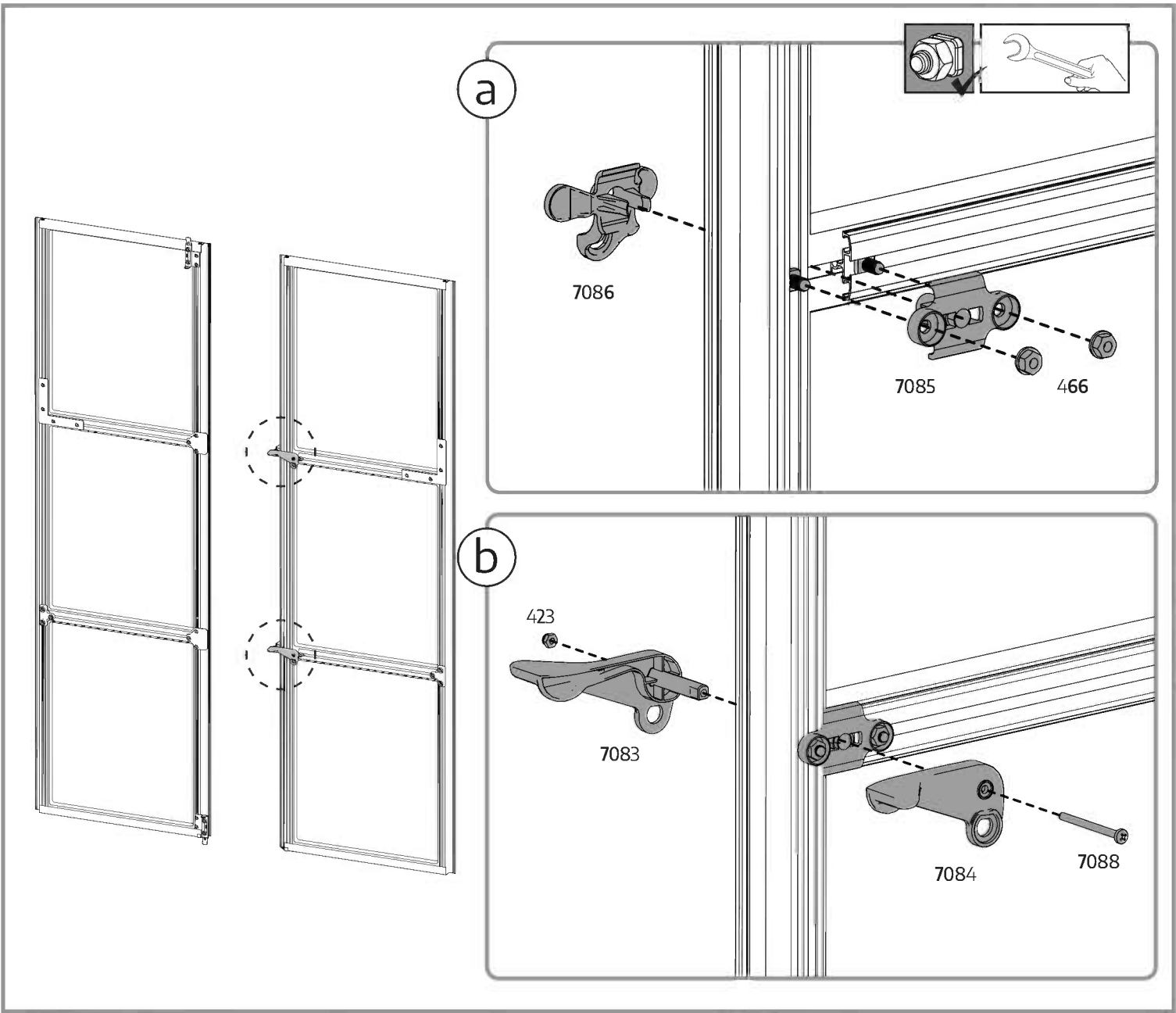
7085 .....  ..... 2

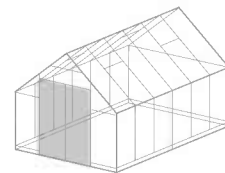
7086 .....  ..... 2

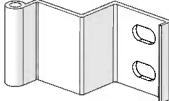

7088 .....  ..... 2

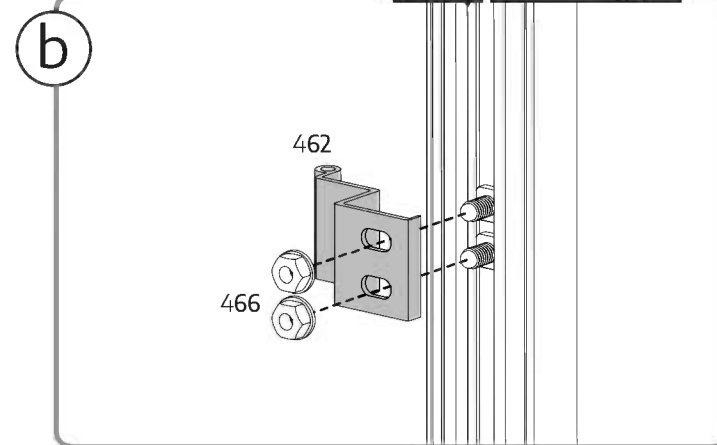
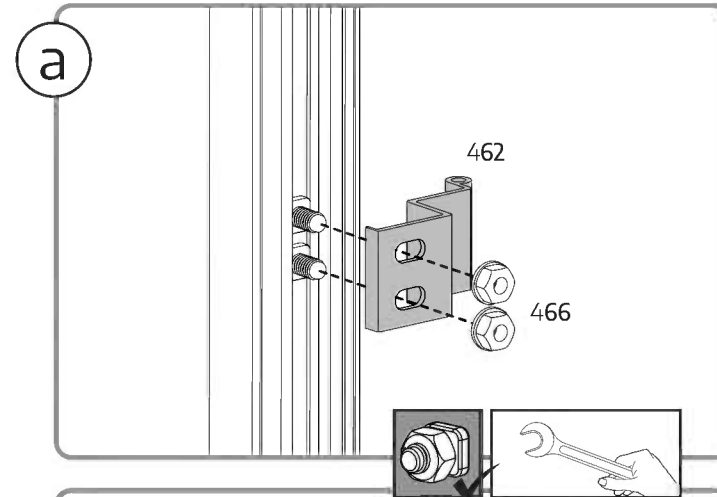
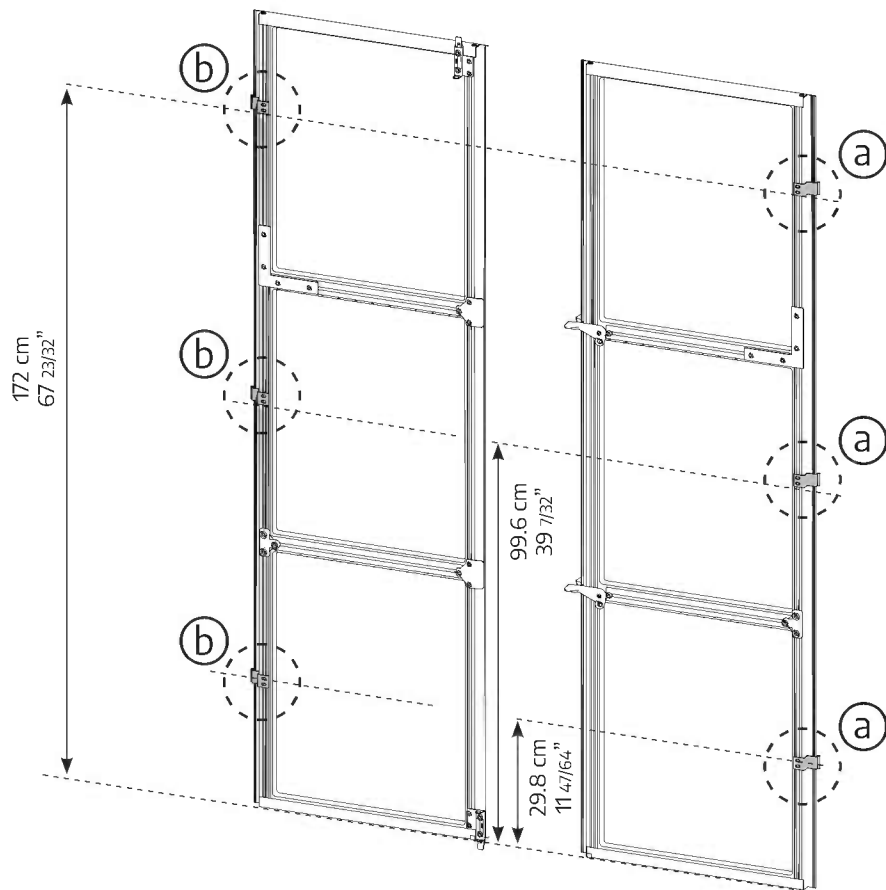
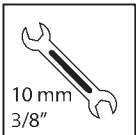
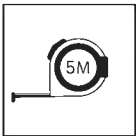
423 .....  ..... 2

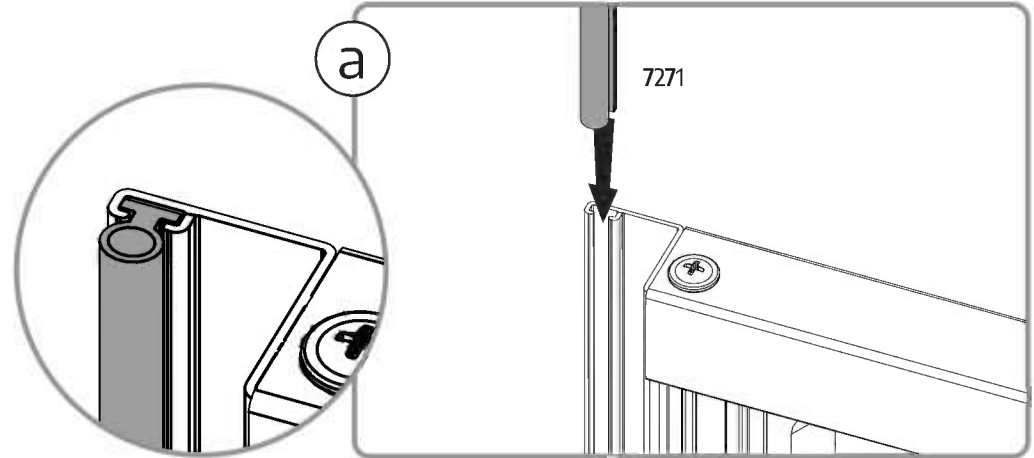
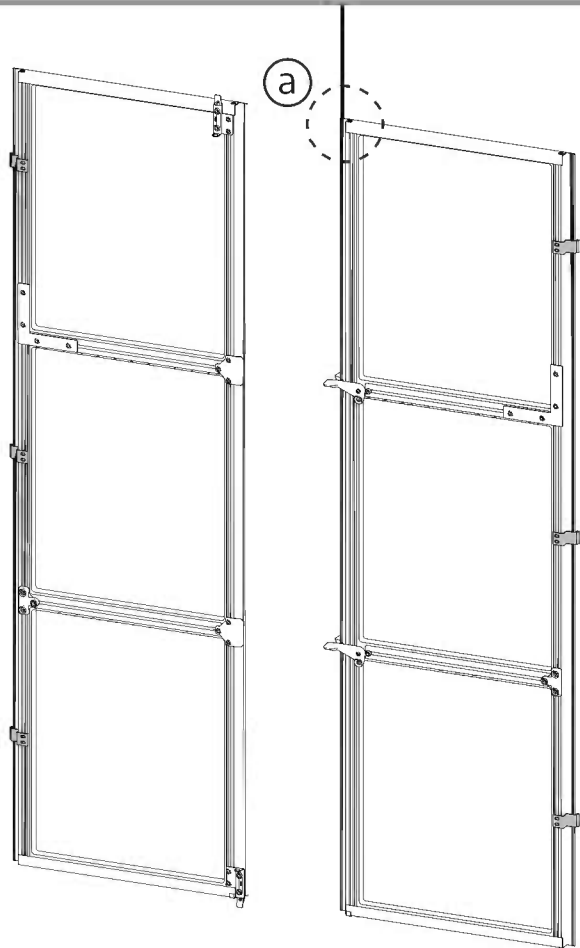
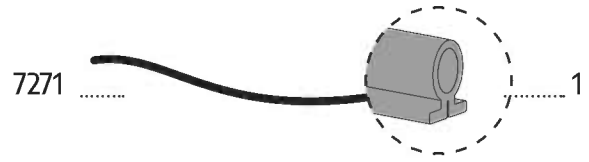
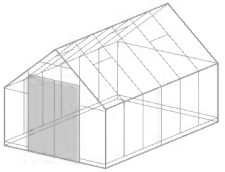
466 .....  ..... 4

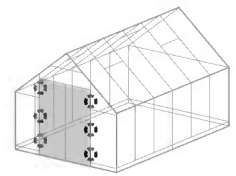




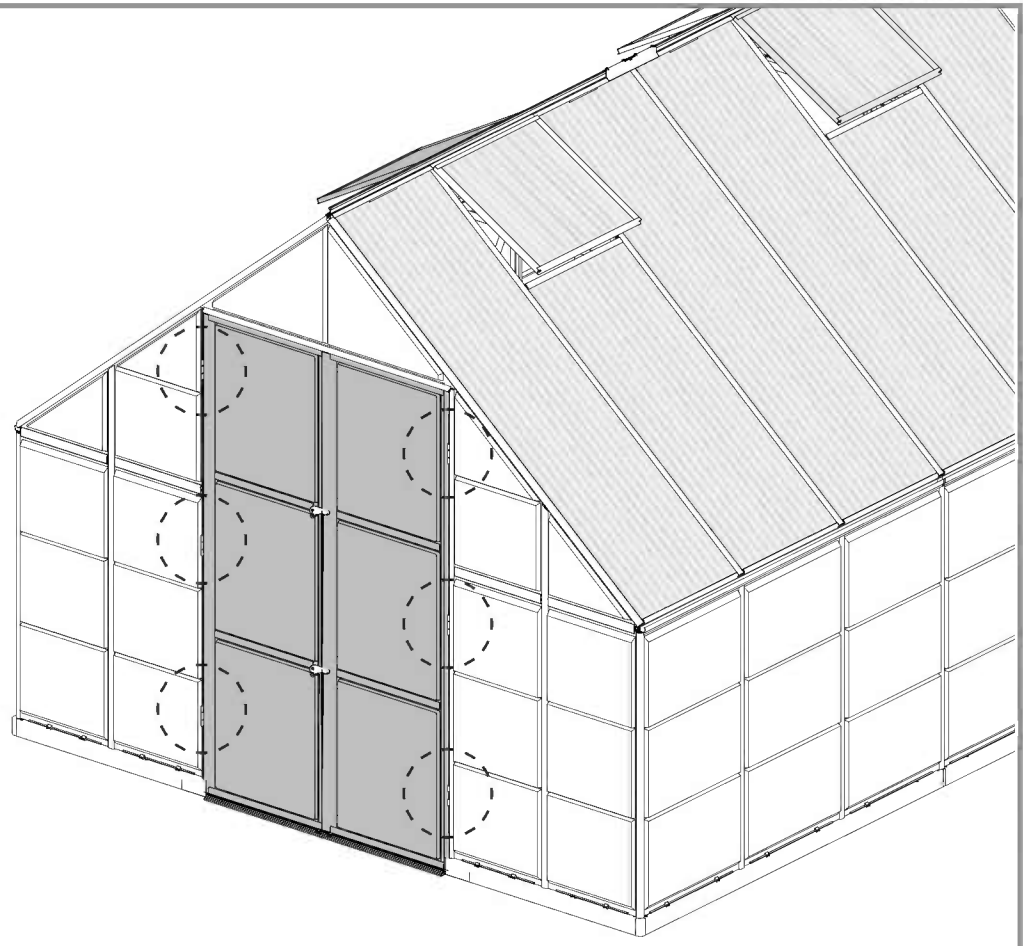
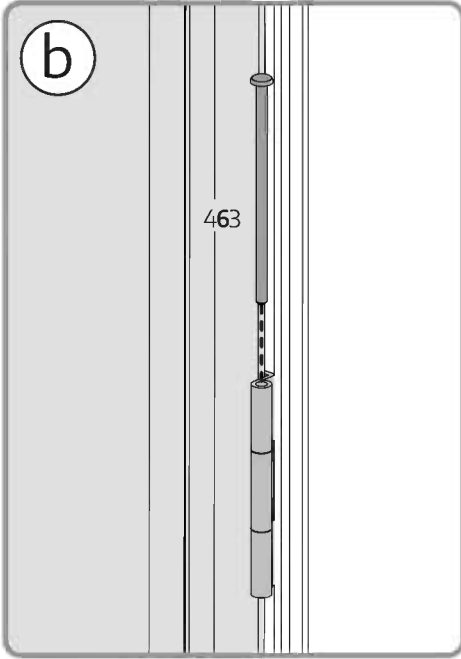
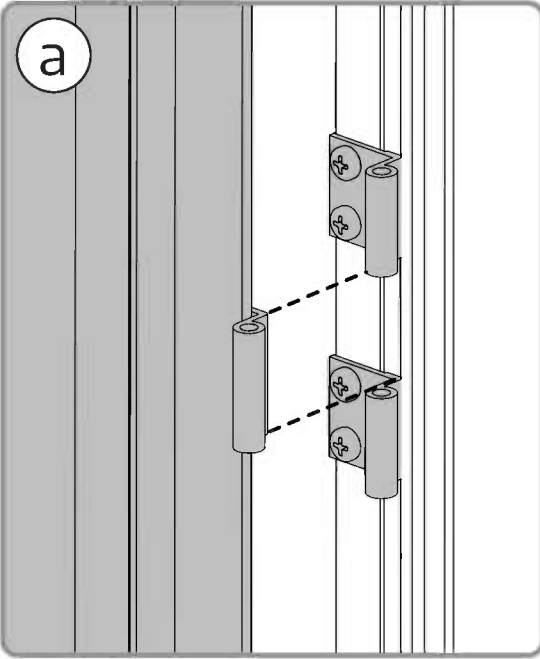
462 .....  ..... 6      466 .....  ..... 12

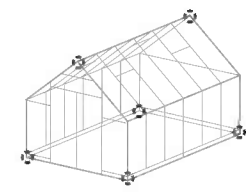




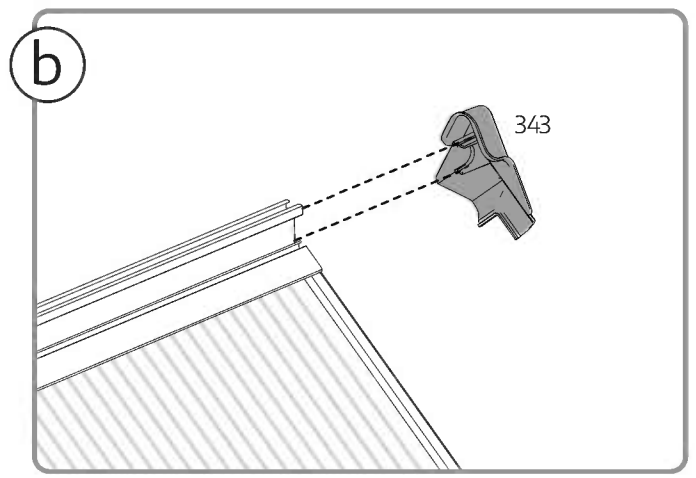
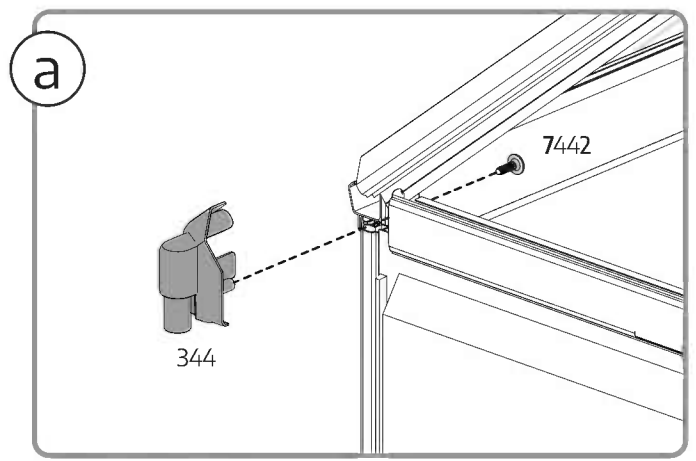
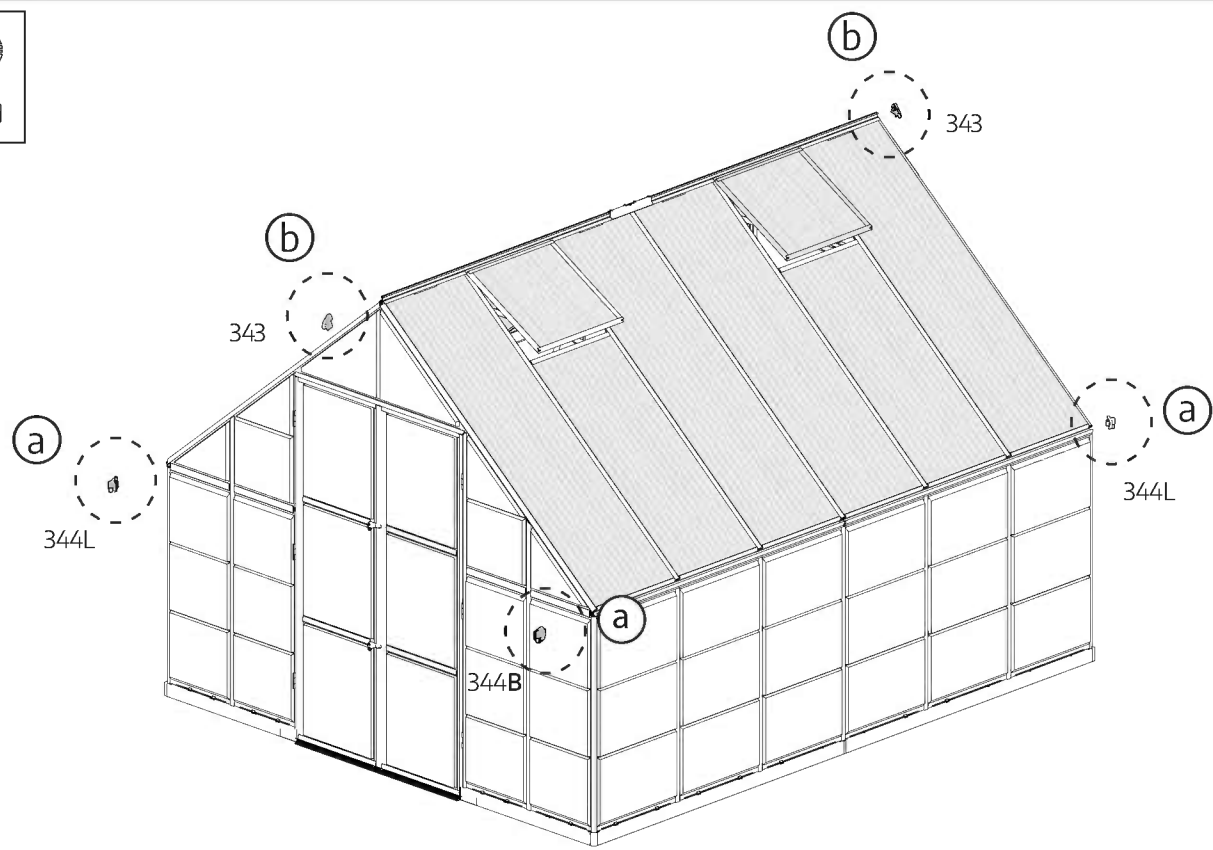
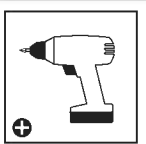


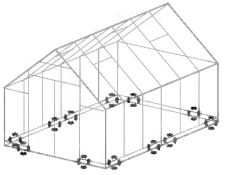
463 .....  .....6





- 344R..... 2
- 344L..... 2
- 343..... 2
- 7442..... 4





9861 ..... 8

4000 ..... 8

433 ..... 8

4010 ..... 8

M8

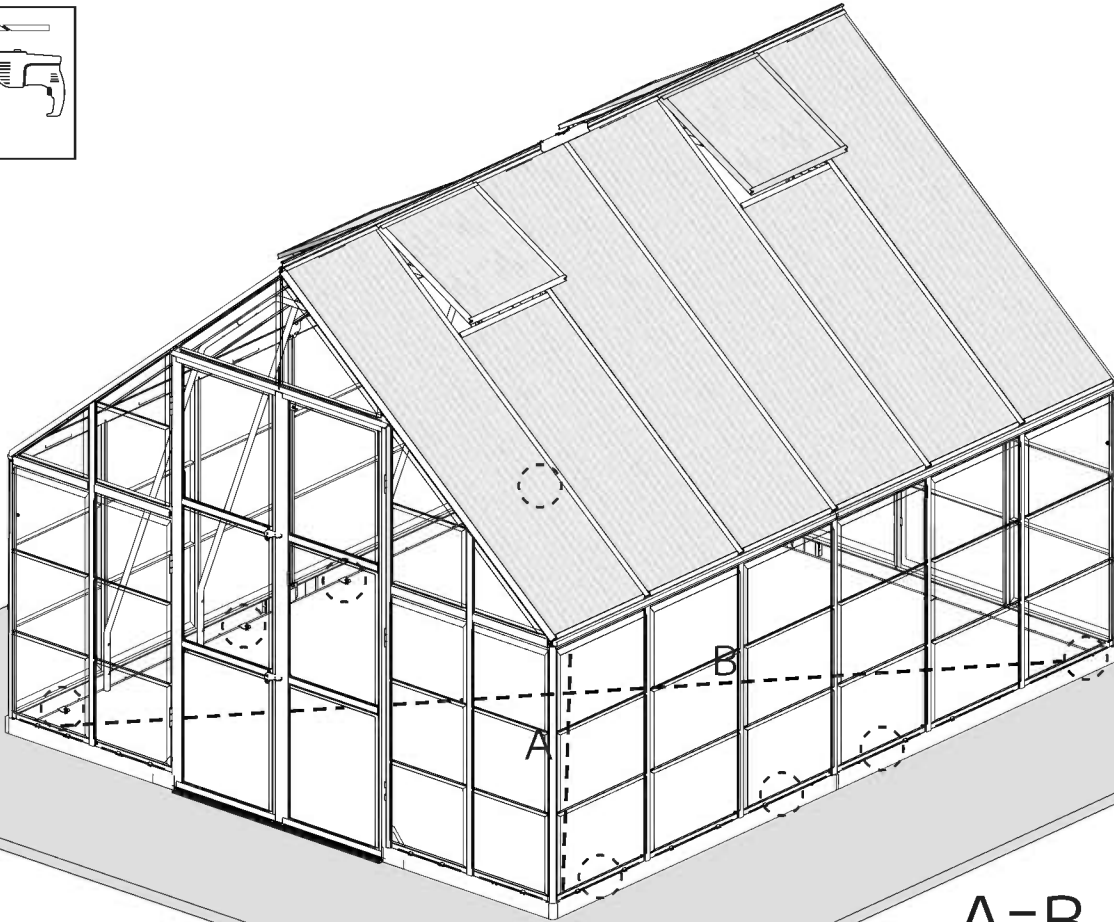


Extension Kit

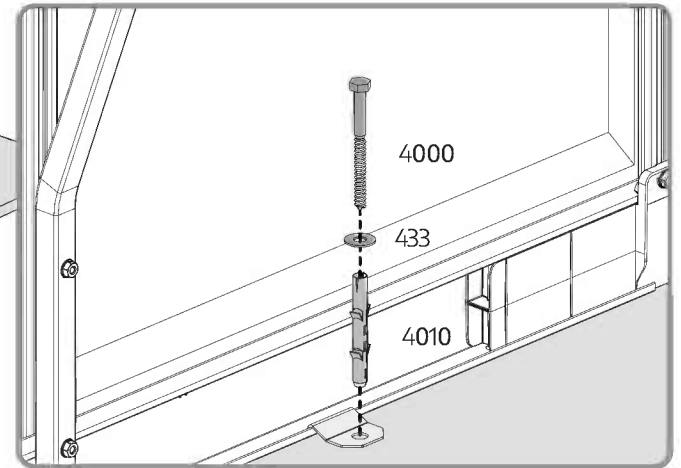
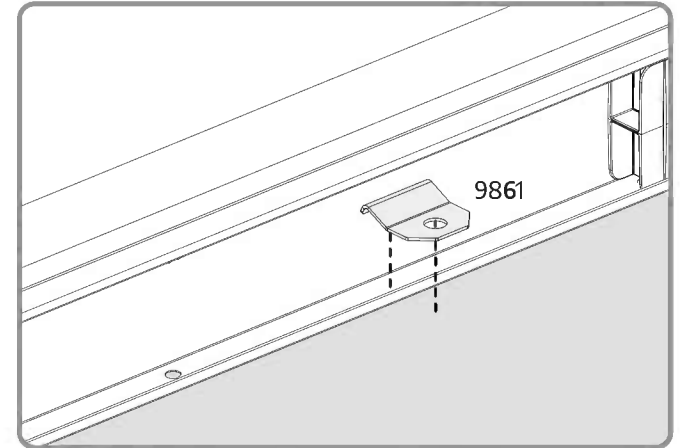
9861 ..... +4  
 4000 ..... +4  
 4010 ..... +4  
 433 ..... +4

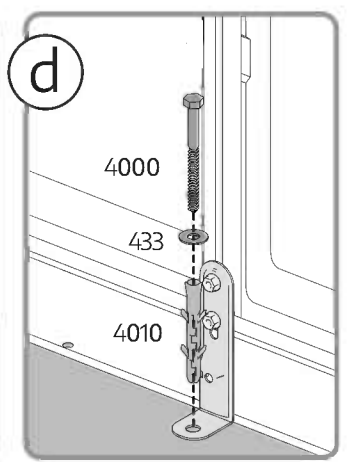
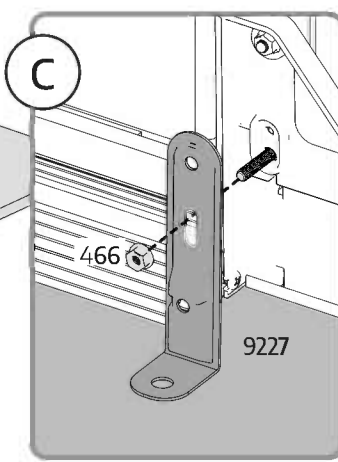
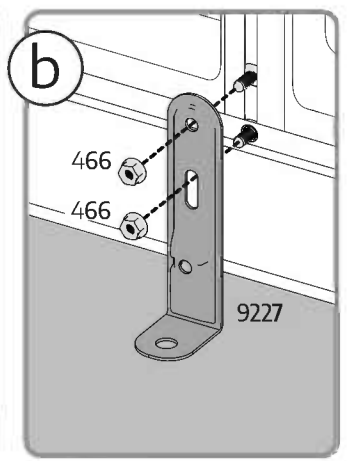
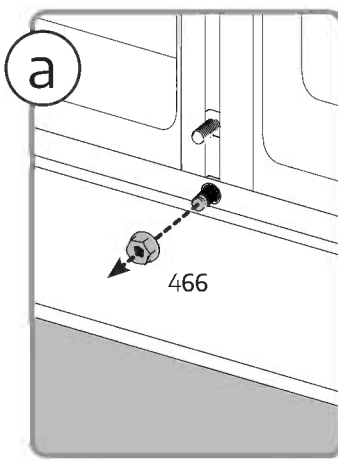
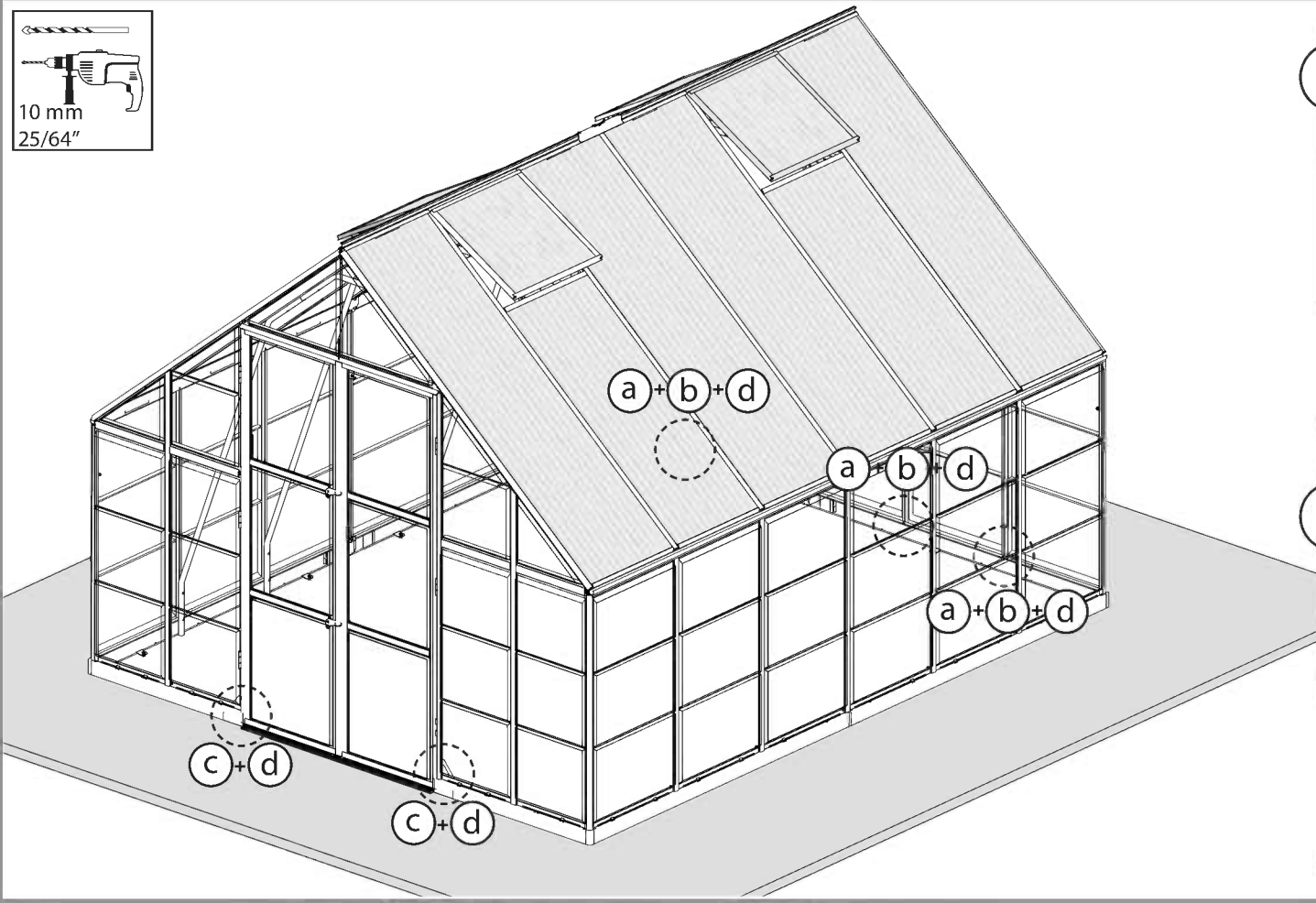
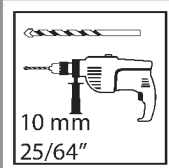
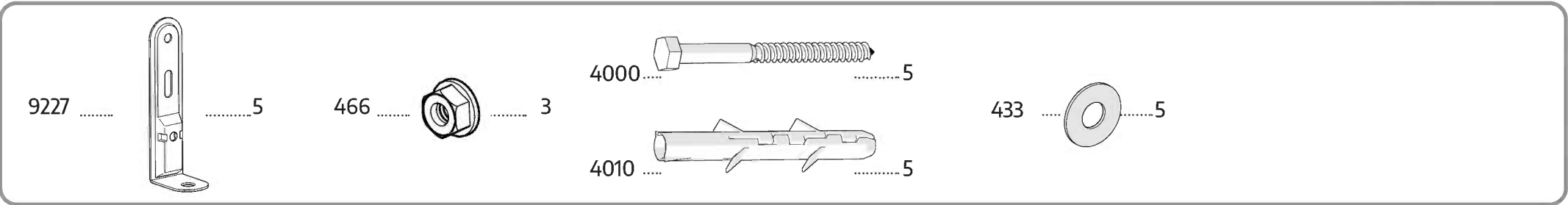
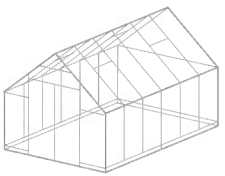


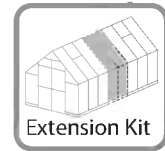
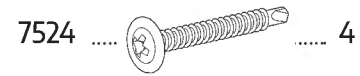
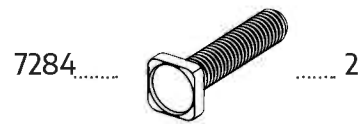
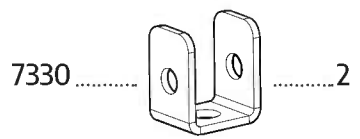
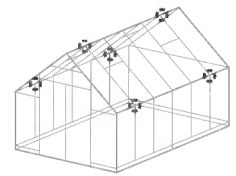
10 mm  
 25/64"



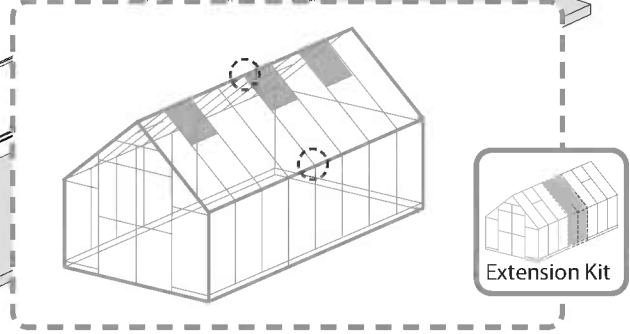
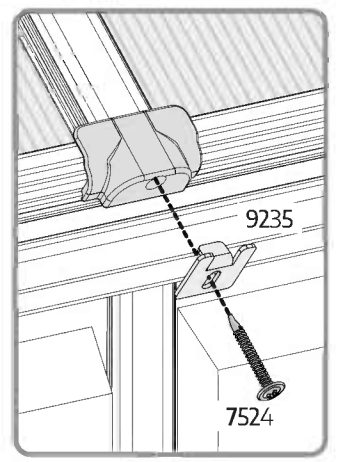
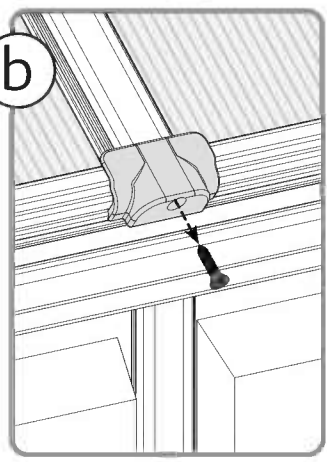
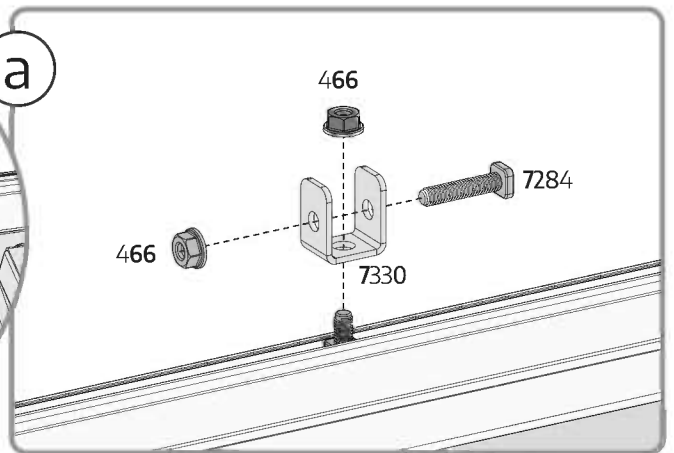
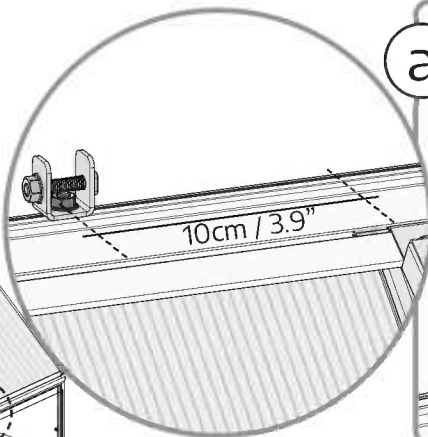
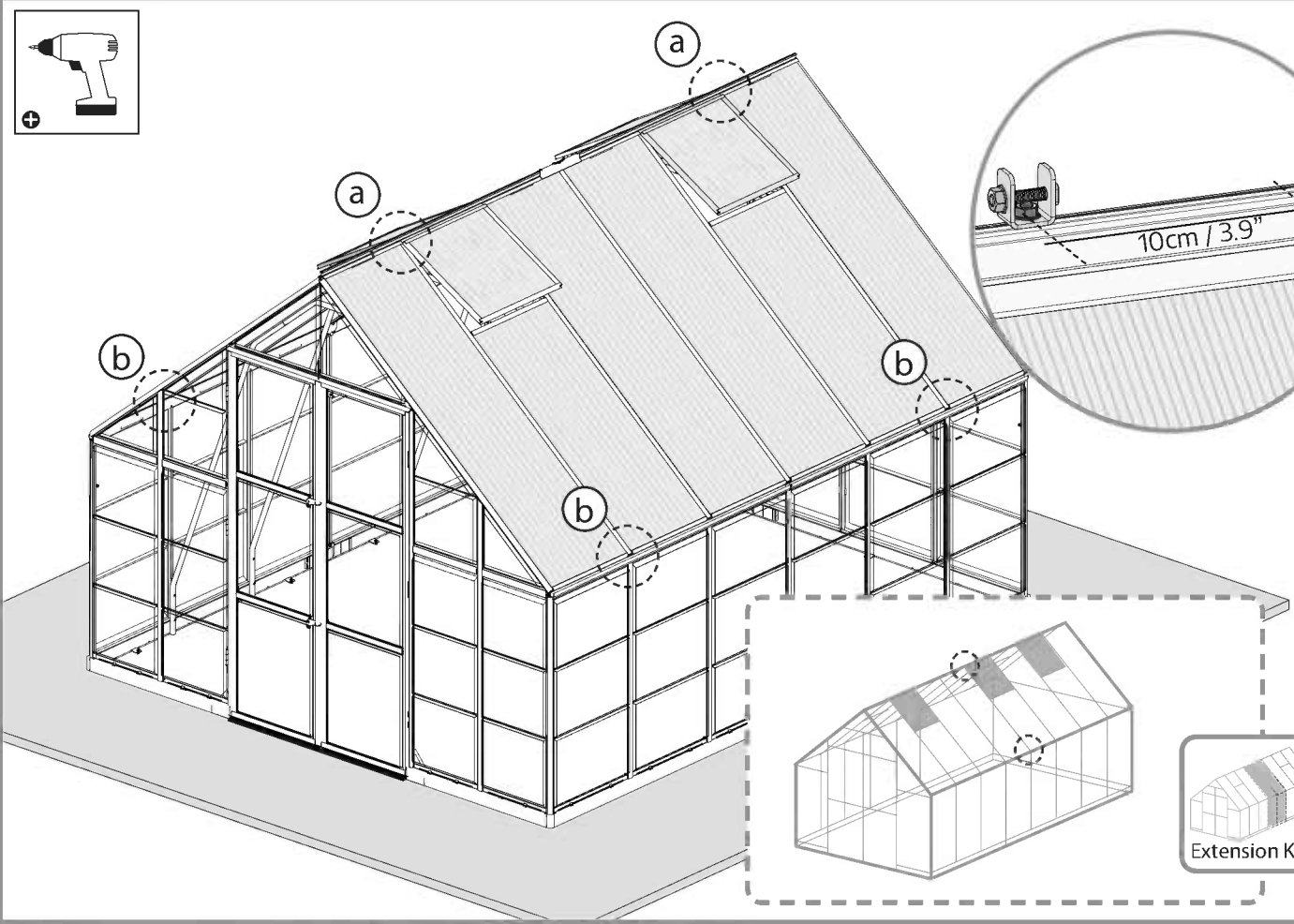
A=B



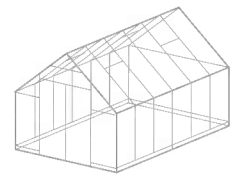




7330.....	+1
9235.....	+2
7284.....	+1
7524.....	+2
466.....	+2



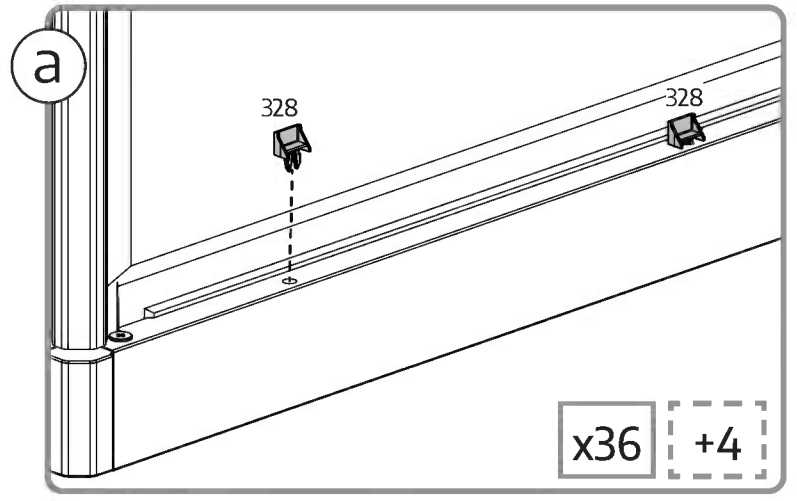
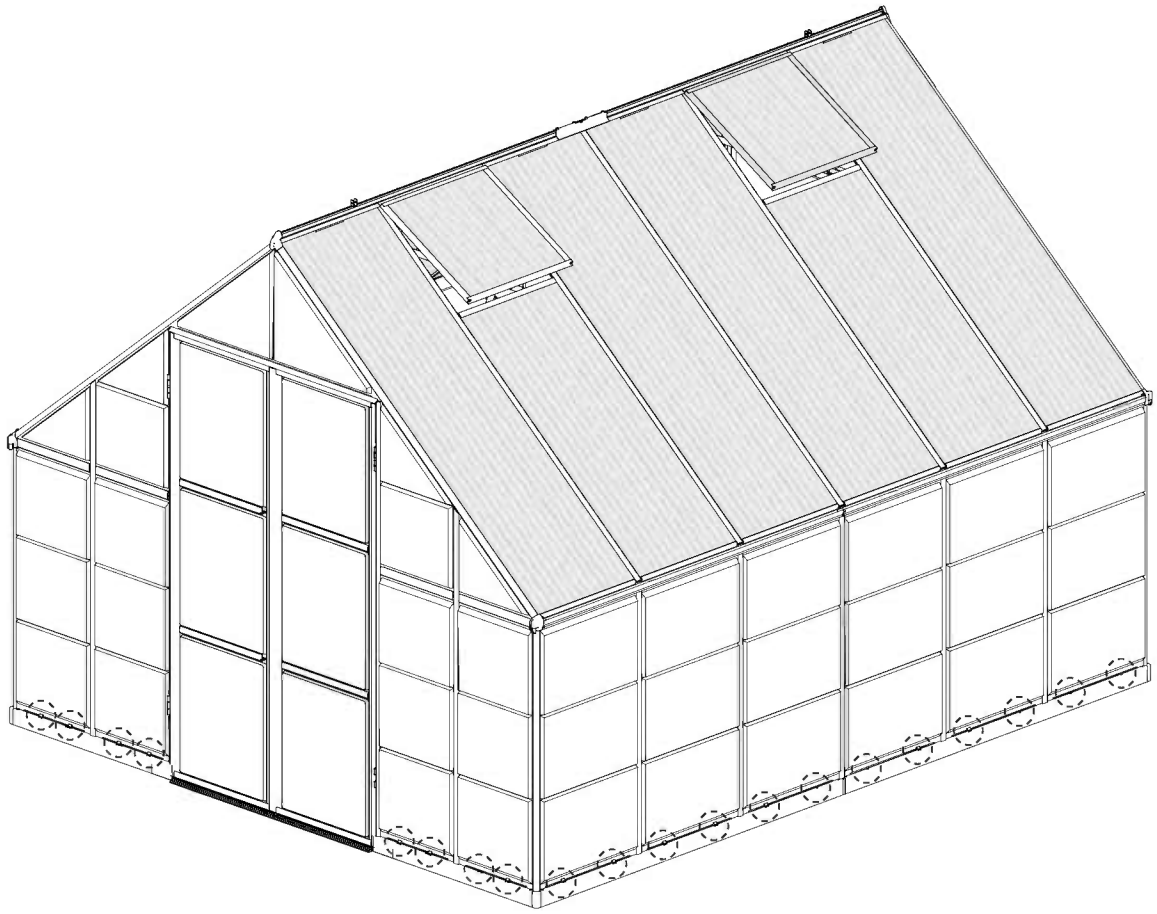




328 .....  ..... 36

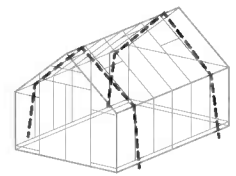


328 ..... +4

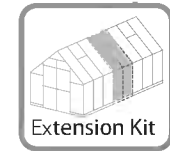
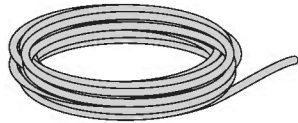




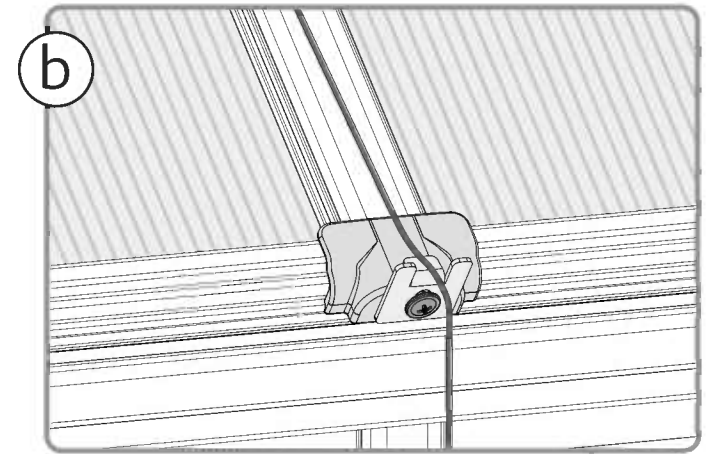
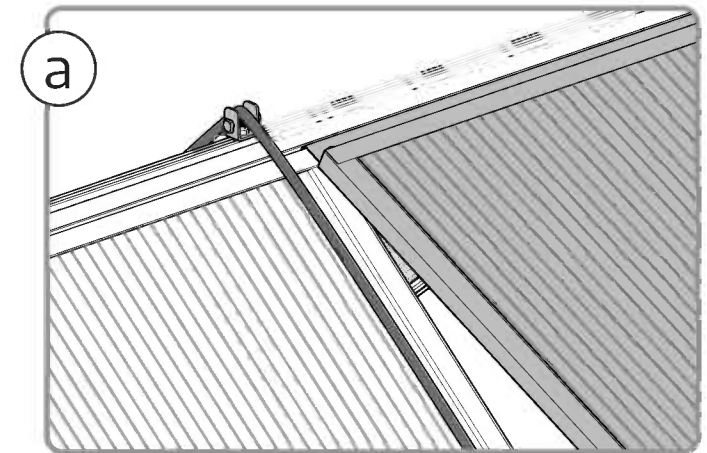
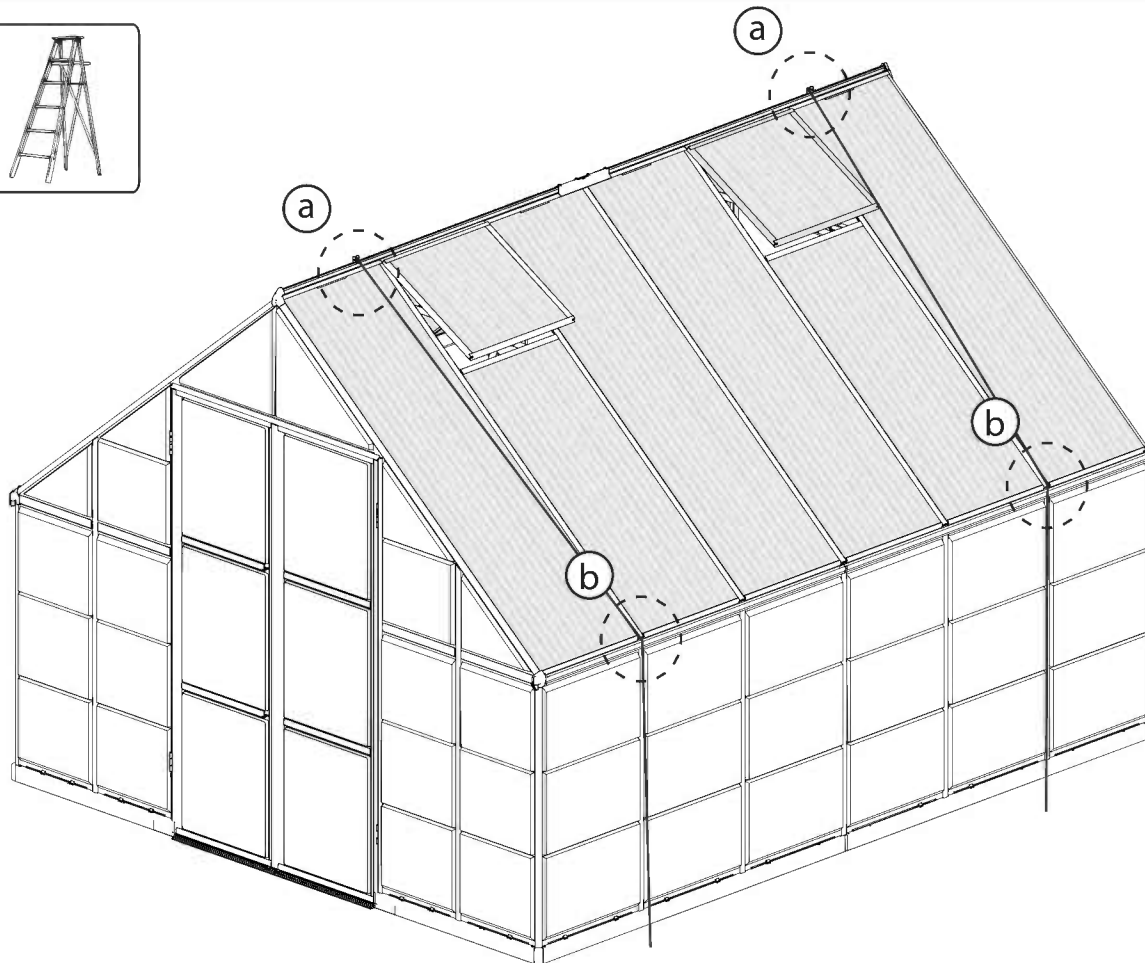
Make sure the cable is threaded in the hole (# 7327) and does not interfere with the window's opening.



7327 ..... 2

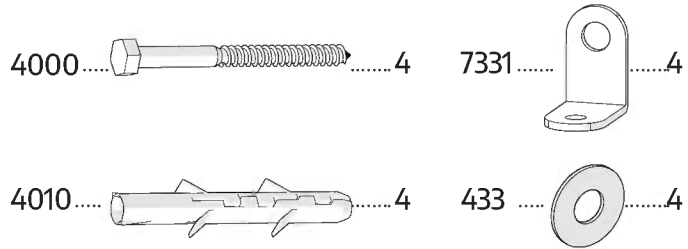
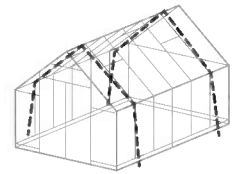


7327 ..... +1

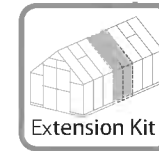
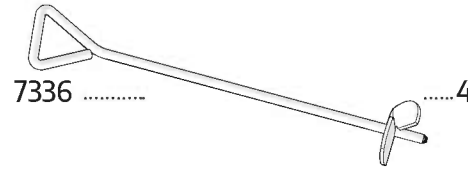




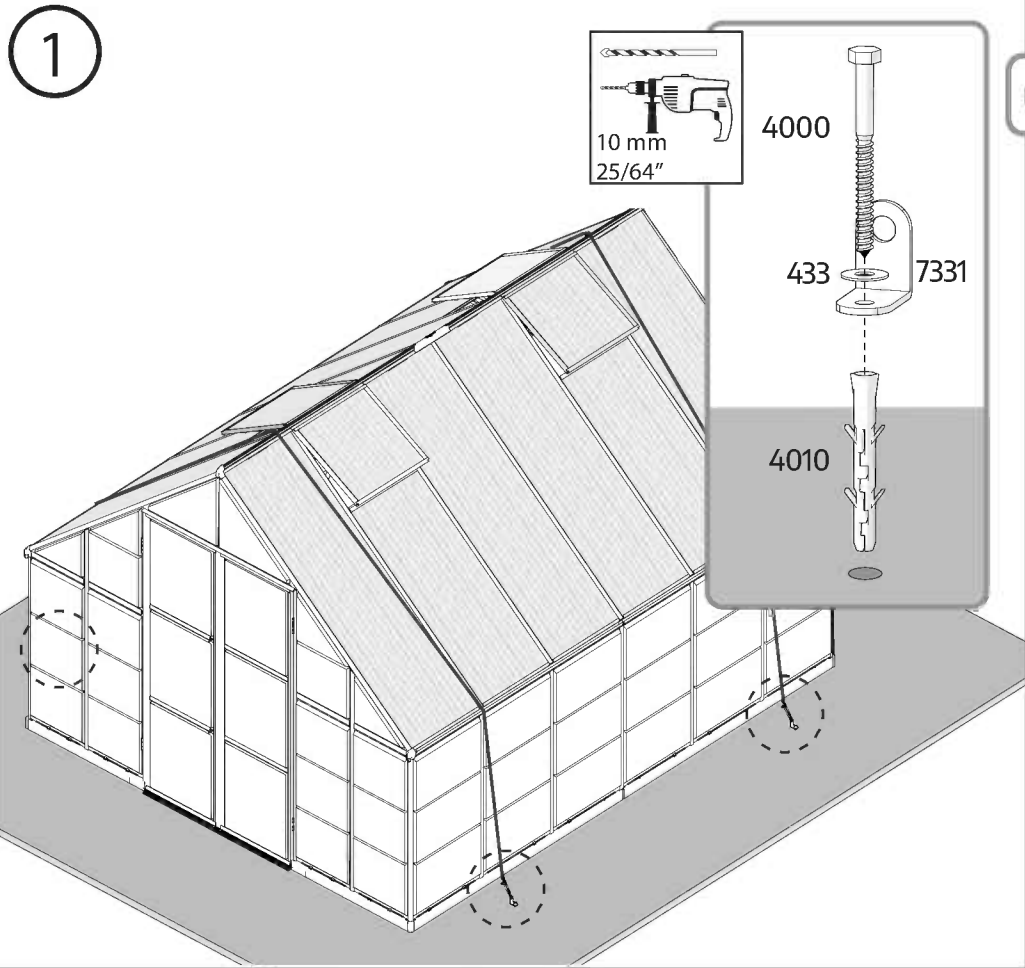
Anchor the greenhouse to the solid foundation or frame by using part # 7331  
 Anchor the greenhouse to firm ground or grass by using part # 7336



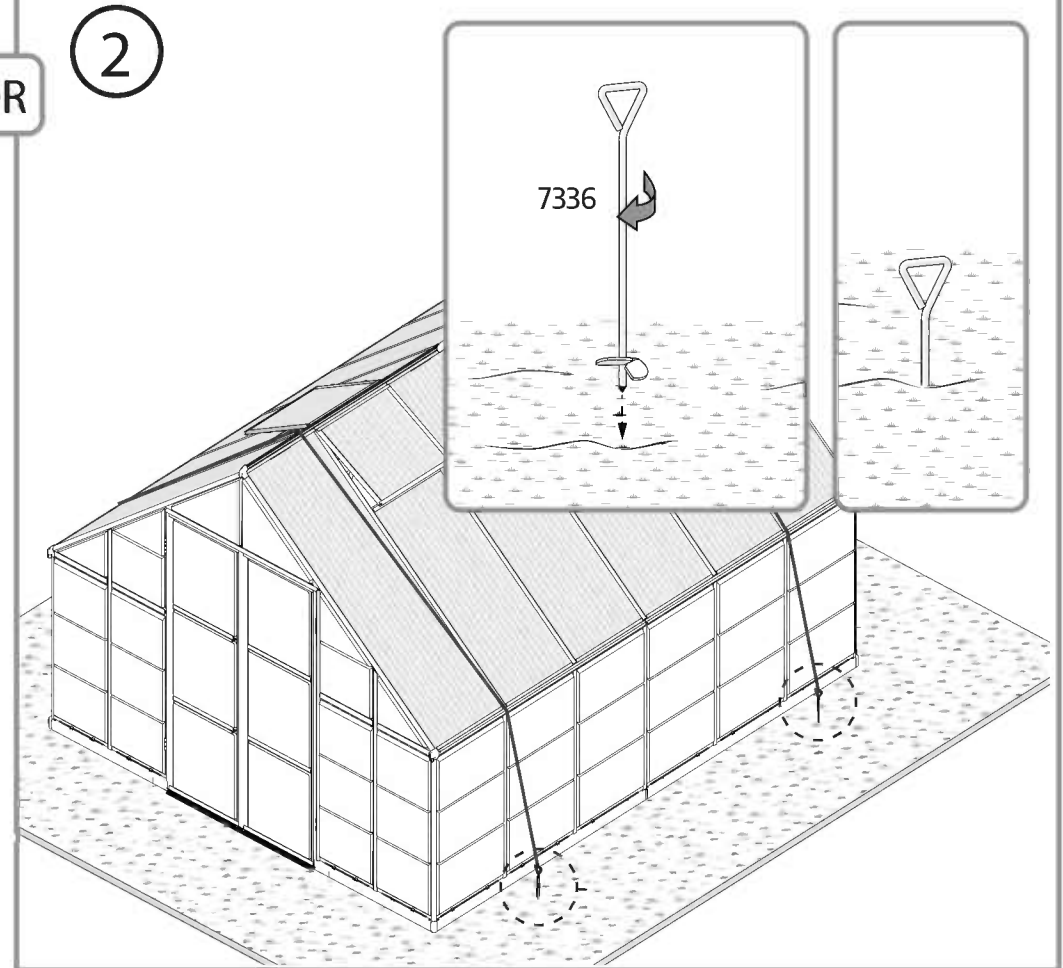
OR

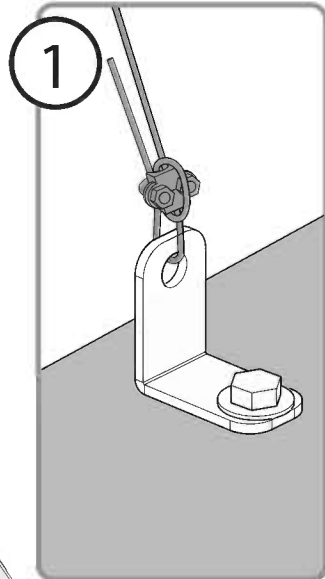
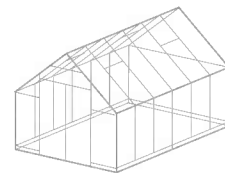


4000	.....	+2
4010	.....	+2
7331	.....	+2
433	.....	+2
OR		
7336	.....	+2

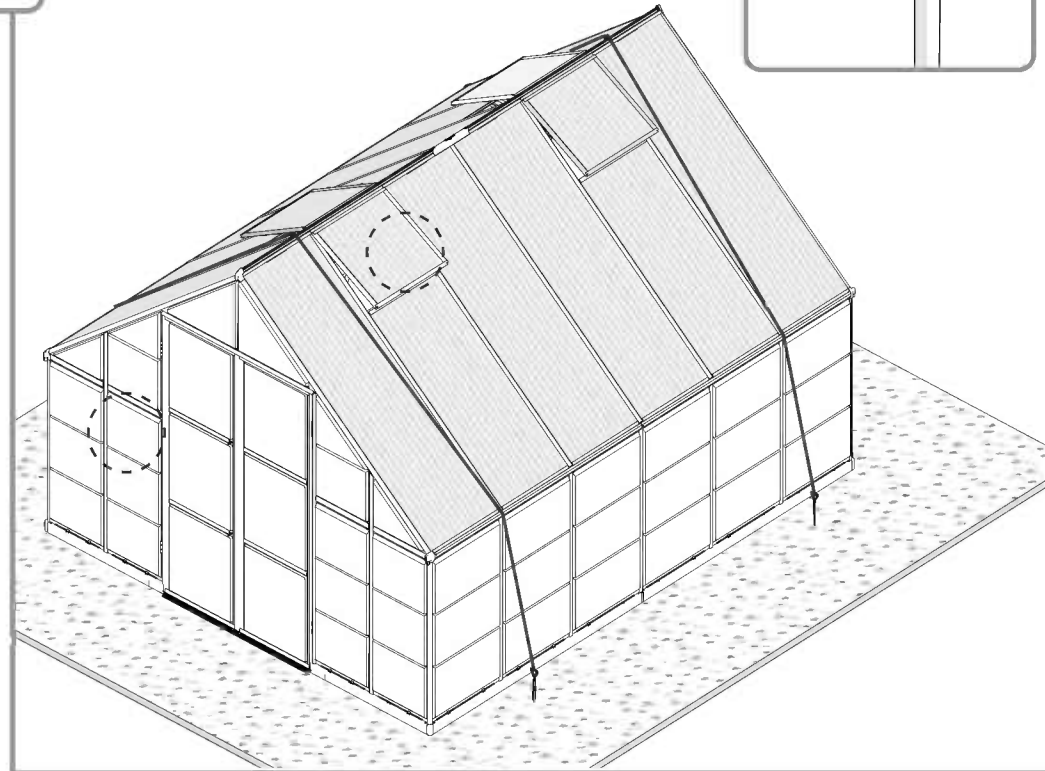
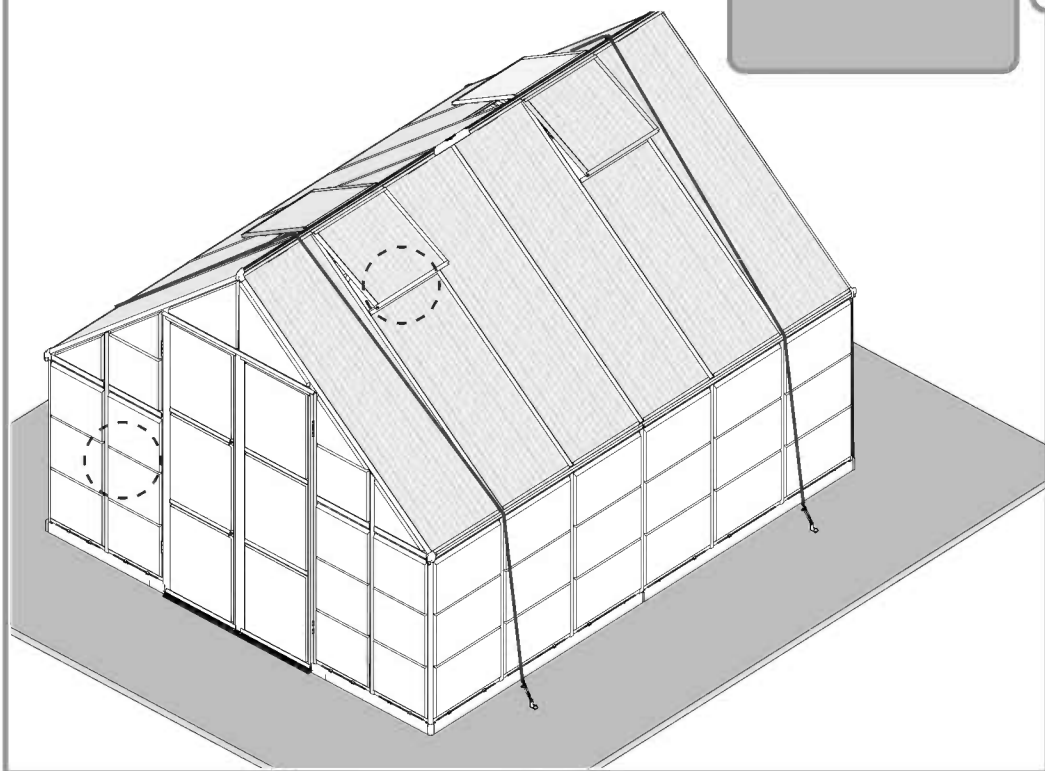
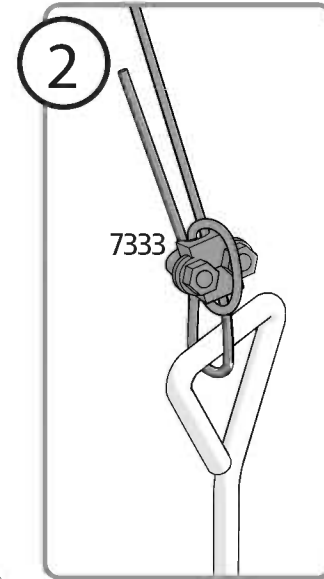


OR



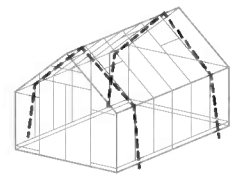


OR

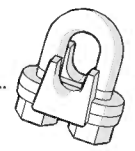




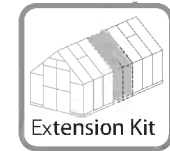
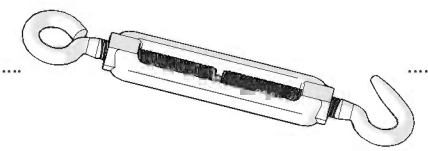
Stretch the cable by using part # 7332.



7333 .....4

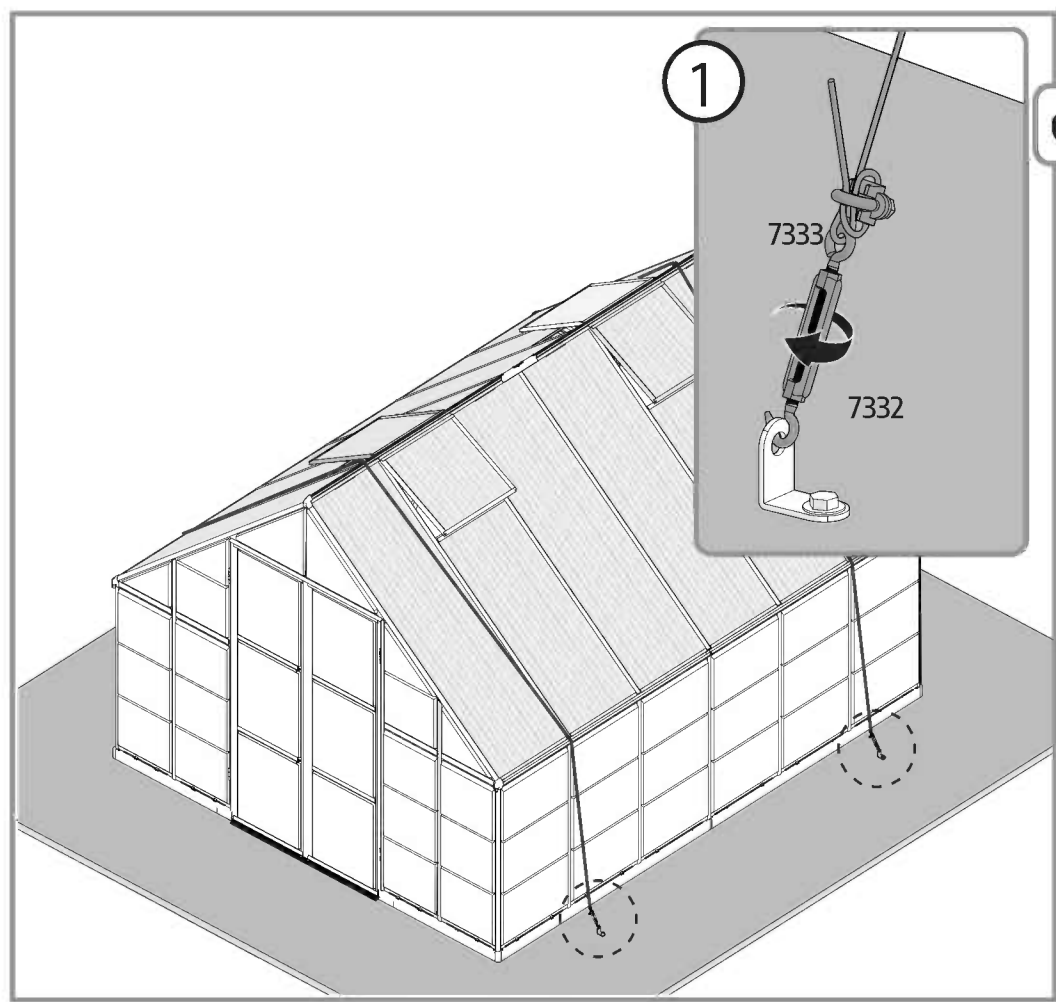


7332 .....2

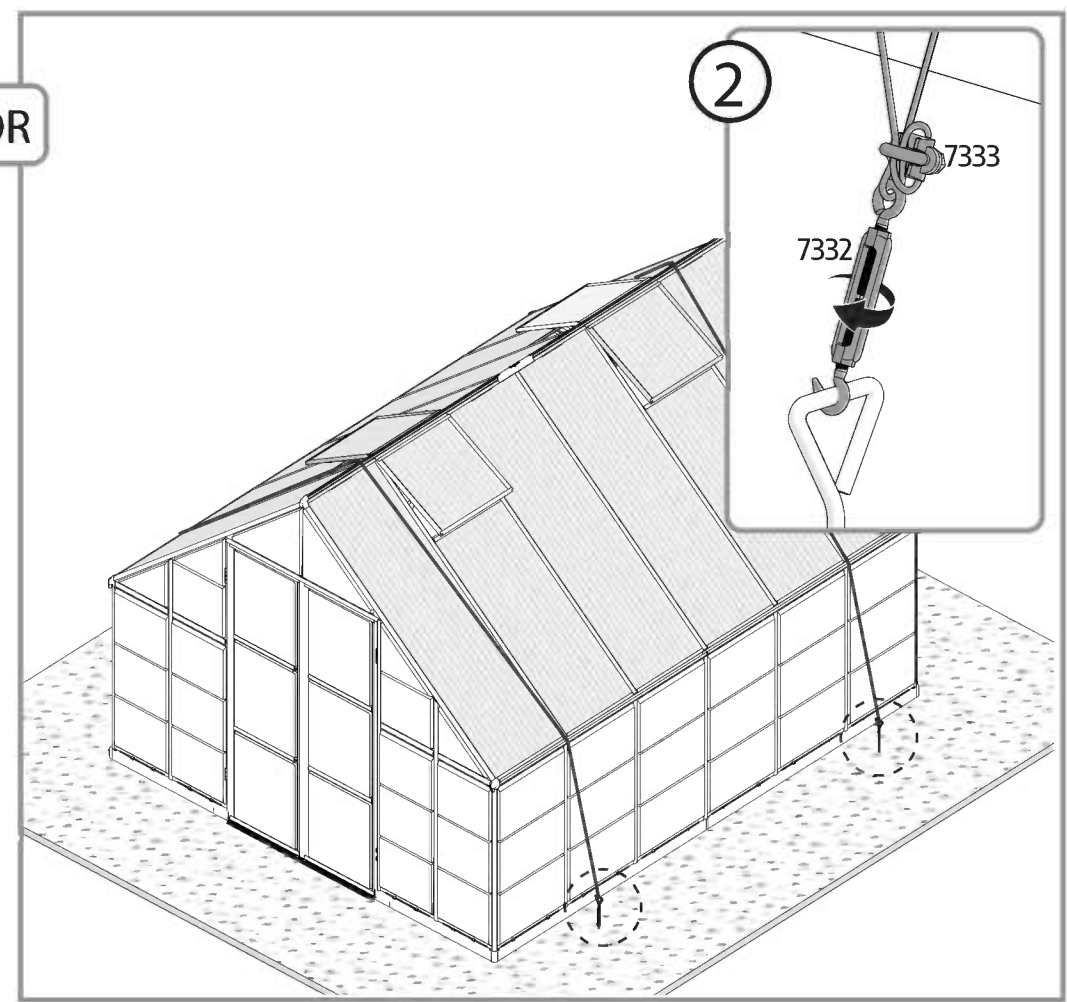


7332 ..... +1

7333 ..... +2



OR



EN

**PALRAM - CANOPIA | 5 YEAR LIMITED WARRANTY**

Palram Canopia Ltd. (Company number: 512106824) whose registered office is at Teradion Industrial Park, M.P Misgav 2017400, Israel ("Canopia") warrants that the product will be free from defects in material or workmanship for a period of 5 years from the original date of purchase. • This warranty is valid only if the product is installed, handled, cleaned, and maintained in accordance with Canopia's written specifications. • This warranty does not cover defects resulting from normal wear and tear including, but not limited to: damage caused by use of force, incorrect handling, inappropriate use, negligence, accidents, impact from foreign objects, vandalism, pollutants, alteration, painting, damage resulting from cleaning with incompatible detergents or minor deviations of the product. • This warranty does not apply to damage resulting from "acts of Nature", which includes but is not limited to hail, storm, tornado, hurricane, blizzard, flood, or fire. • Upon submitting proof of purchase and evidence of the claimed product failure, and subject to reporting the failure in writing within 30 days after discovery of the defect, Canopia, at its sole discretion, will replace defective parts of the Product, or refund you a prorated portion of the purchase price on a straight-line depreciated basis for the length of the warranty.

FR

**GARANTIE LIMITÉE À 5 ANS DE PALRAM - CANOPIA**

Palram Canopia Ltd. (Compagnie n° 512106824) dont le siège social est adressé au Parc Industriel Teradion, M.P. Misgav 2017400, Israël ("Canopia") garantit que le produit est exempt de tout défaut de matériau ou de fabrication pendant une période de 5 ans à compter de la date d'achat initiale. • Cette garantie n'est valable que si le produit est installé, manipulé, nettoyé et entretenu conformément aux spécifications établies par écrit de Canopia. • Cette garantie ne couvre pas les défauts résultant de l'usure normale, y compris, mais sans s'y limiter, les suivants : dommages causés par le forçage du produit, une mauvaise manipulation, une utilisation incorrecte, la négligence, les accidents, l'impact de corps étrangers, le vandalisme, les contaminants, les modifications, l'application de peinture, le nettoyage avec des détergents incompatibles ou les modifications mineures du produit. • Cette garantie ne s'applique pas aux dommages résultant de "catastrophes naturelles", y compris, mais sans s'y limiter, la grêle, les tempêtes, les tornades, les ouragans, les blizzards, les inondations ou les incendies. • Sur présentation de la preuve d'achat du Produit ainsi que de la preuve de la défaillance alléguée, et à condition que vous signaliez la défaillance par écrit dans les 30 jours suivant la découverte du défaut, Canopia remplacera, à sa seule discrétion, les pièces défectueuses du produit ou vous remboursera une partie proportionnelle du prix d'achat sur une base d'amortissement linéaire pour la durée de la garantie.

DE

**5 JAHRE BESCHRÄNKTE GARANTIE VON PALRAM - CANOPIA**

Palram Canopia Ltd. (Firmennummer: 512106824) mit Sitz in Teradion Industrial Park, M.P Misgav 2017400, Israel („Canopia“) garantiert, dass das Produkt für einen Zeitraum von 5 Jahren ab dem ursprünglichen Kaufdatum frei von Material- und Verarbeitungsfehlern ist. • Diese Garantie ist nur gültig, wenn das Produkt gemäß den schriftlichen Spezifikationen von Canopia installiert, behandelt, gereinigt und gewartet wird. • Diese Garantie deckt keine Defekte ab, die auf normalen Verschleiß zurückzuführen sind, einschließlich, aber nicht beschränkt auf: Schäden, die durch Gewaltanwendung, falsche Handhabung, unsachgemäßen Gebrauch, Fahrlässigkeit, Unfälle, Einwirkungen von Fremdkörpern, Vandalismus, Schadstoffe, Veränderungen, Anstriche, Schäden, die durch Reinigung mit unverträglichen Reinigungsmitteln entstanden sind, oder geringfügige Abweichungen des Produkts. • Diese Garantie gilt nicht für Schäden, die durch „höhere Gewalt“ entstanden sind, wie z. B. Hagel, Sturm, Tornado, Orkan, Schneesturm, Überschwemmung oder Feuer. • Bei Einreichung des Kaufbelegs und des Nachweises des beanstandeten Produktfehlers und vorbehaltlich der schriftlichen Meldung des Fehlers innerhalb von 30 Tagen nach Entdeckung des Fehlers ersetzt Canopia nach eigenem Ermessen die fehlerhaften Teile des Produkts oder erstattet Ihnen einen anteiligen Teil des Kaufpreises auf linearer Abschreibungsbasis für die Dauer der Garantie.

ES

**GARANTÍA LIMITADA DE 5 AÑOS DE PALRAM - CANOPIA**

Palram Canopia Ltd. (Número de la compañía: 512106824) cuya oficina registrada se encuentra en Teradion Industrial Park, M.P Misgav 2017400, Israel ("Canopia") garantiza que el producto estará libre de defectos de material o de fabricación durante un periodo de 5 años a partir de la fecha inicial de compra. • Esta garantía solo es válida si el producto se instala, manipula, limpia y mantiene de acuerdo con las especificaciones por escrito de Canopia. • Esta garantía no cubre los defectos resultantes del desgaste normal, entre lo que se incluye, entre otras cosas, lo siguiente: daños causados al forzar el producto, al manipularlo de forma incorrecta, al emplearlo de forma inapropiada, por negligencia, por accidentes, por impactos de objetos extraños, por vandalismo, por contaminantes, por modificaciones, por haber sido pintado, por la limpieza con detergentes incompatibles o por pequeñas modificaciones del producto. • Esta garantía no se aplica a los daños que resulten de "fenómenos naturales", lo que incluye, pero no se limita, al granizo, las tormentas, los tornados, los huracanes, las ventiscas, las inundaciones o los incendios. • Al presentar el comprobante de compra del producto así como una prueba de la falla que se reclama, y a condición de reportar la falla por escrito dentro de los 30 días siguientes al descubrimiento del defecto, Canopia, a su sola discreción, sustituirá las partes defectuosas del Producto, o le reembolsará una porción prorrateada del precio de compra de acuerdo a una base de depreciación lineal según la duración de la garantía.

SV

**BEGRÄNSNINGAR I PALRAM - CANOPIA 5-ÅRS GARANTI**

Palram Canopia Ltd. (Bolagsnummer: 512106824) vars registrerade huvudkontor har adressen: Teradion Industrial Park, M.P Misgav 2017400, Israel ("Canopia") garanterar att produkten är fri från material- och tillverkningsfel under en period av 5 år från det ursprungliga inköpsdatumet. • Garantin gäller endast om produkten installeras, hanteras, rengörs och underhålls i enlighet med Canopias skriftliga specifikationer. • Garantin täcker inte defekter som beror på normalt slitage, inklusive, men inte begränsat till: skador som orsakats av våld, felaktig hantering, olämplig användning, vårdslöshet, olyckor, påverkan från främmande föremål, vandalism, föroreningar, ändring, målning, skador som orsakats av rengöring med inkompatibla rengöringsmedel eller smärre avvikelser av produkten. • Denna garanti gäller inte för skador till följd av "naturkatastrofer", vilket inkluderar men inte är begränsat till hagel, storm, tornado, orkan, snöstorm, översvämning eller brand. • Mot uppvisande av inköpsbevis och bevis för det påstådda produktfelet, och under förutsättning att felet rapporteras skriftligen inom 30 dagar efter upptäckten av felet, kommer Canopia, efter eget gottfinnande, att byta ut defekta delar av produkten eller återbetala dig en proportionell del av inköpspriset på linjär avskrivningsbasis under garantins längd.

NN

**PALRAM - CANOPIAS 5 ÅRS BEGRENSEDE GARANTI**

Palram Canopia Ltd. (Selskapsnummer: 512106824) med hovedkontor i Teradion Industrial Park, M.P Misgav 2017400, Israel ("Canopia") garanterer at produktet vil være uten defekter i materiale eller utførelse i en periode på 5 år fra den opprinnelige kjøpsdatoen. • Denne garantien gjelder bare hvis produktet er installert, håndtert, rengjort og vedlikeholdt i henhold til Canopias skriftlige spesifikasjoner. • Denne garantien dekker ikke feil som skyldes normal slitasje, inkludert, men ikke begrenset til: skade forårsaket av bruk av makt, feil håndtering, upassende bruk, uaktsomhet, ulykker, påvirkning fra fremmedlegemer, hærverk, miljøgifter, endring, maling, skade som følge av rengjøring med inkompatible vaskemidler eller mindre avvik i produktet. • Denne garantien gjelder ikke for skader som følge av naturfenomener, inkludert, men ikke begrenset til, hagl, storm, tornado, orkan, snøstorm, flom eller brann. • Ved innlevering av kvittering på kjøp og bevis på den påståtte produktfeilen, og med forbehold om skriftlig rapportering av feilen innen 30 dager etter oppdagelsen av feilen, vil Canopia, etter eget skjønn, erstatte defekte deler av produktet, eller refundere deg en del av kjøpesummen beregnet ved bruk av lineær metode på grunnlag av garantiens varighet.

<b>FI</b>	<p><b>PALRAM - CANOPIA ´N I 5 VUODEN RAJOITETUT TAKUUEHDOT</b></p> <p>Palram Canopia Ltd. (yhtiön rek.nro 512106824) jonka päätoimipiste toimii osoitteessa Teradion Industrial Park, M.P Misgav 2017400, Israel. ("Canopia") takaa, että tuotteessa ei ole materiaali- tai valmistusvirheitä 5 vuoden ajan alkuperäisestä ostopäivästä. • Tämä takuu on voimassa vain, jos tuote on asennettu, sitä on käsitelty, puhdistettu ja huollettu Canopian kirjallisten ohjeiden mukaisesti. • Tämä takuu ei kata vikoja, jotka johtuvat normaalista kulumisesta, mukaan lukien mutta rajoittumatta: voimankäytöstä aiheutuneet vahingot, väärä käsittely, sopimaton käyttö, huolimattomuus, onnettomuudet, vierasesineiden törmäykset, ilkivalta, saasteet, muutokset, maalaus, vauriot jotka johtuvat puhdistuksesta yhteensopimattomilla pesuaineilla, tai tuotteen vähäisistä poikkeamista. • Tämä takuu ei koske vaurioita, jotka johtuvat luonnonvoimista, joihin kuuluvat muun muassa rakeet, myrsky, tornado, hurrikaani, lumimyrsky, tulva tai tulipalo. • Canopia oman harkintansa mukaan vaihtaa vialliset tuotteen osat tai palauttaa sinulle tuotteen vialliset osat toimitettuasi ostotodistuksen ja todisteet väitetystä tuotteen viasta ja ilmoittamalla virheestä kirjallisesti 30 päivän kuluessa vian havaitsemisesta, tai hyvittää sinulle suhteellisen osuuden ostohinnasta laskettuna tasapoistoina kuluneen takuuaajan mukaisesti.</p>	<b>IT</b>	<p><b>GARANZIA LIMITATA 5 ANNI I PALRAM - CANOPIA</b></p> <p>Palram Canopia Ltd. (società numero: 512106824) i cui uffici registrati hanno sede a Teradion Industrial Park, M.P Misgav 2017400, Israele ("Canopia") garantisce che il prodotto è privo di difetti di materiale o di lavorazione per un periodo di 5 anni dalla data di acquisto iniziale. • La garanzia è valida solo se il prodotto viene installato, trattato, pulito e sottoposto a manutenzione in conformità alle specifiche scritte di Canopia. • Questa garanzia non copre i difetti derivanti dalla normale usura, inclusi, ma non solo, i seguenti: danni causati da forzature del prodotto, uso improprio, negligenza, incidenti, impatto di oggetti estranei, vandalismo, contaminazione, modifiche, verniciatura, pulizia con detersivi incompatibili o modifiche minori del prodotto. • Questa garanzia non si applica ai danni derivanti da "cause di forza maggiore", tra cui, a titolo esemplificativo, grandine, tempeste, tornado, uragani, bufere, inondazioni o incendi. • Su presentazione della prova d'acquisto del Prodotto e della prova del presunto guasto, e a condizione che lei denunci il guasto per iscritto entro 30 giorni dalla scoperta del difetto, Canopia, a sua esclusiva discrezione, sostituirà le parti difettose del Prodotto o rimborserà una parte proporzionale del prezzo d'acquisto sulla base di un ammortamento lineare per la durata della garanzia.</p>
<b>DA</b>	<p><b>PALRAM - CANOPIAS I 5 ÅRS BEGRÆNSET GARANTI</b></p> <p>Palram Canopia Ltd. (Virksomhedsregistreringsnummer: 512106824), registreret på adressen Teradion Industrial Park, M.P Misgav 2017400, Israel ("Canopia"), garanterer, at produktet vil være uden defekter i materiale eller udførelse i en periode på 5 år fra den oprindelige købsdato. • Denne garanti gælder kun, hvis produktet er installeret, håndteret, rengjort og vedligeholdt i overensstemmelse med Canopias skriftlige specifikationer. • Denne garanti dækker ikke defekter, der skyldes normal slitage, herunder, men ikke begrænset til: skader forårsaget af magtanvendelse, forkert håndtering, forkert brug, uagtsomhed, ulykker, udsættelse for fremmedlegemer, hærværk, miljøgifte, ændring, maling, skader som følge af rengøring med uforenelige rengøringsmidler eller mindre afvigelser i produktet. • Denne garanti dækker ikke skader som følge af naturfænomener, herunder, men ikke begrænset til, hagl, storm, tornado, orkan, snestorm, oversvømmelse eller brand. • Ved fremsendelse af en kvittering for køb og bevis for den påståede produktfejl, og med forbehold for skriftlig indberetning af defekten inden for 30 dage efter opdagelsen af defekten, vil Canopia efter eget skøn udskifte defekte dele af produktet, eller refundere dig en del af købsprisen beregnet ved hjælp af den lineære metode på grundlag af garantiens varighed.</p>	<b>SK</b>	<p><b>5-ROČNÁ OBMEDZENÁ ZÁRUKA I PALRAM - CANOPIA</b></p> <p>Palram Canopia Ltd. (číslo spoločnosti: 512106824), ktorej sídlo je v priemyselnom parku Teradion, M.P Misgav 2017400, Izrael ďalej len („Canopia“) zaručuje, že výrobok bude bez väd materiálu alebo spracovania po dobu 5 rokov od pôvodného dátumu nákupu. • Táto záruka platí len vtedy, ak je výrobok nainštalovaný, je s ním manipulované, je čistený a udržiavaný v súlade s písomnými špecifikáciami spoločnosti Canopia. • Táto záruka sa nevzťahuje na chyby vyplývajúce z bežného opotrebovania vrátane, ale nie výlučne: poškodenie spôsobené použitím sily, nesprávnou manipuláciou, nevhodným používaním, nedbalosťou, nehodami, nárazom cudzích predmetov, vandalizmom, znečisťujúcimi látkami, úpravou, náterom, poškodením v dôsledku čistenia nekompatibilnými čistiacimi prostriedkami alebo drobnými odchýlkami výrobu. • Táto záruka sa nevzťahuje na škody spôsobené "prírodnými udalosťami", ktoré zahŕňajú okrem iného krupobitie, búrku, tornádo, hurikán, víchricu, povodeň alebo požiar. • Po predložení dokladu o kúpe a dôkazu o reklamovanej poruche výrobku a na základe písomného nahlásenia poruchy do 30 dní od zistenia poruchy vám spoločnosť Canopia podľa vlastného uváženia vymení chybné časti výrobku alebo vám vráti pomernú časť kúpnej ceny na základe rovnomerného odpisovania počas trvania záruky.</p>
<b>NL</b>	<p><b>PALRAM - CANOPIA'S I 5 JAARS BEPERKTE GARANTIE</b></p> <p>Palram Canopia Ltd. (Bedrijfsnummer: 512106824) met maatschappelijke zetel te Teradion Industrial Park, M.P Misgav 2017400, Israël ("Canopia") garandeert dat het product vrij zal zijn van materiaal- of fabricagefouten gedurende een periode van 5 jaar vanaf de oorspronkelijke aankoopdatum. • Deze garantie is alleen geldig als het product wordt geïnstalleerd, gehanteerd, gereinigd en onderhouden in overeenstemming met de schriftelijke specificaties van Canopia. • Deze garantie dekt geen defecten die het gevolg zijn van normale slijtage, waaronder, maar niet beperkt tot: schade veroorzaakt door het gebruik van geweld, onjuist gebruik, nalatigheid, ongevallen, impact van vreemde voorwerpen, vandalisme, verontreinigende stoffen, wijziging, beschildering, schade als gevolg van reiniging met onverenigbare detergentia of kleine afwijkingen van het product. • Deze garantie is niet van toepassing op schade die het gevolg is van "natuurrampen", waaronder maar niet beperkt tot hagel, storm, tornado, orkaan, sneeuwstorm, overstroming of brand. • Na het indienen van het aankoopbewijs en het bewijs van het geclaimde productfalen, en onder voorbehoud van het schriftelijk melden van het falen binnen 30 dagen na ontdekking van het defect, zal Canopia, naar eigen goeddunken, defecte onderdelen van het product vervangen of u een pro rata deel van de aankoopprijs terugbetalen op een lineaire afschrijvingsbasis voor de duur van de garantie.</p>	<b>SL</b>	<p><b>5-LETNA OMEJENA GARANCIJA PODJETJA I PALRAM - CANOPIA</b></p> <p>Podjetje Palram Canopia Ltd. (matična številka: 512106824), katerega sedež je na naslovu Teradion Industrial Park, M.P Misgav 2017400, Izrael podjetje ("Canopia"), jamči, da bo izdelek brez napak v materialu ali izdelavi za obdobje 5 let od prvotnega datuma nakupa. • Ta garancija velja le, če je izdelek nameščen, obdelan, očiščen in vzdrževan v skladu s pisnimi specifikacijami podjetja Canopia. • Ta garancija ne krije napak, ki so posledica običajne obrabe, vključno, vendar ne omejeno na: škodo, ki jo povzroči uporaba sile, nepravilno ravnanje, neprimerno uporabo, malomarnost, nesreče, udarce tujih predmetov, vandalizem, onesnaževala, spremembe, barvanje, škodo, ki je posledica čiščenja z nezdržljivimi detergenti ali manjša odstopanja izdelka. • Ta garancija ne velja za škodo, ki izhaja iz "naravnih pojavov", ki vključuje, vendar ni omejena na točo, nevihto, tornado, orkan, snežni metež, poplavo ali požar. • Po predložitvi dokazila o nakupu in dokazila o zatrevanju napaki izdelka ter ob pisni prijavi napake v 30 dneh po odkritju napake bo Palram - Canopia po lastni presoji zamenjal okvarjene dele izdelka ali vam povrnil sorazmerni delež nakupne cene po metodi enakomernega časovnega amortiziranja za čas trajanja garancije.</p>

ET

**PALRAM - CANOPIA | 5 - AASTANE PIIRATUD GARANTII**

Palram Canopia Ltd. (Ettevõtte number: 512106824), kelle registrijärgne asukoht on Teradion Tööstuspargis, M. Misgav 2017400, Iisrael („Canopia“) annab garantii, et tootel ei esine materjali- ega tootmisdefekte 5 aasta jooksul alates esialgsest ostukuupäevast.

- Käesolev garantii on kehtiv ainult juhul, kui toode on paigaldatud, seda on käsitsetud, puhastatud ja hooldatud vastavalt Canopia kirjalikele spetsifikatsioonidele.
- Käesolev garantii ei kata defekte, mis on tingitud tavapärasest kulumisest, sealhulgas, kuid mitte ainult: jõu kasutamisest põhjustatud kahjustused, ebaõige käsitsemine, sobimatu kasutamine, hooletus, õnnetused, kokkupuude võõrkehaga, vandalism, saasteained, muudatused toote juures, värvimine, kahjustused tingituna kokkusobimatute pesuvahenditega puhastamisest või toote väiksematest kõrvalekalletest.
- Käesolev garantii ei kehti kahjustustele, mis on põhjustatud „loodusjõust“, mis hõlmab, kuid ei piirdu järgnevaga: rahe, torm, tornado, orkaan, lumetorm, üleujutus ja tulekahju.
- Ostutõendi ja toote väidetava rikke kohta tõendite esitamisel ning juhul, kui tõrkest on kirjalikult teatatud 30 päeva jooksul pärast defekti avastamist, asendab Canopia oma diskretsioonile tuginedes toote defektsed osad või tagastab teile tagastab teile garantiiaja jooksul proportsionaalse osa ostuhinnast, võttes lineaarselt arvesse toote amortisatsiooni.

HU

**A PALRAM - CANOPIA | 5 ÉVES KORLÁTOZOTT JÓTÁLLÁSA**

A Palram Canopia Kft. (cégjegyzékszám: 512106824), amelynek székhelye a Teradion Industrial Park, MP Misgav 2017400, Izrael (a továbbiakban: „Canopia“), a vásárlás időpontjától számítva 5 évig garantálja, hogy a termék nem tartalmaz anyag- vagy egyéb gyártási hibákat.

- Ez a garancia kizárólag akkor érvényes, ha a terméket a Canopia által írásban foglalt előírásainak megfelelően telepítették, kezelték, tisztították és tartották karban.
- Ez a garancia nem terjed ki a szokásos elhasználódásból eredő hibákra, beleértve, de nem kizárólagosan a következőket: Olyan károkat, amelyeket nem megfelelő, erőszakos használat, helytelen kezelés, nem rendeltetésszerű használat, gondatlanság, baleset, idegen tárgyak által okozott sérülések, vandalizmus, szennyeződések, átalakítás, festés, nem megfelelő tisztítószerrel történő tisztítás, vagy a termék akár kismértékű megváltozása okoz.
- A garancia nem vonatkozik a „természeti eredetű“ károkra, ideértve többek között az erős jégesőt, vihart, tornádót, hurrikánt, hóvihart, árvizet vagy tüzesetet.
- A Canopia a vásárlást igazoló bizonylat és a termék meghibásodására vonatkozó bizonyíték benyújtása esetén, valamint a hiba észlelésétől számított 30 napon belül írásban benyújtott kárbejelentés esetén, saját belátása szerint kicseréli a termék hibás részeit, vagy a garancia időtartamának megfelelő, értékcsökkenéssel arányos részét visszatéríti Önnek.

PL

**GWARANCJA PALRAM - CANOPIA OGRANICZONA NA 5 LAT**

Palram Canopia Ltd. (Numer firmy: 512106824) której zarejestrowane biuro znajduje się w Teradion Industrial Park, M.P Misgav 2017400, Izrael („Canopia“) gwarantuje, że produkt będzie wolny od wad materiałowych lub produkcyjnych przez okres 5 lat od daty zakupu.

- Gwarancja jest ważna jedynie wtedy, gdy produkt jest instalowany, obsługiwany, czyszczony i konserwowany zgodnie z pisemną dokumentacją firmy Canopia.
- Gwarancja nie obejmuje wad spowodowanych normalnym zużyciem eksploatacyjnym, takich jak uszkodzenia wynikające z użycia siły, nieprawidłowej obsługi, nieprawidłowego korzystania, zaniedbania, wypadku, uderzenia przez ciało obce, aktu wandalizmu, działania polutantów, modyfikacji, malowania, czyszczenia za pomocą nieodpowiednich detergentów lub niewielkich odchyłań produktu.
- Gwarancja nie obejmuje również uszkodzeń spowodowanych „silami przyrody“, takimi jak grad, burza, tornado, huragan, śnieżycy, powódź lub ogień.
- Po przesłaniu potwierdzenia zakupu oraz dowodu wskazującego wadę produktu i zgłoszeniu tej wady na piśmie w terminie 30 dni od chwili jej wykrycia Canopia wymieni wadliwe części produktu lub dokona zwrotu kwoty odpowiadającej proporcjonalnej części ceny zakupu w oparciu o zasadę amortyzacji liniowej, w okresie obowiązywania gwarancji i według własnego uznania.

LT

**PALRAM - CANOPIA | 5 GADU IEROBEŽOTĀ GARANTĪJA**

Firma Palram Canopia Ltd. (Uzņēmuma numurs: 512106824), kura juridiskā adrese ir Teradion Industrial Park, M.P Misgav 2017400, Izraēla („Canopia“) sākot no iegādes datuma, izsniedz 5 gadu garantiju, nodrošinot, ka iegādātajam Produktam nebūs nedz izejmateriāla, nedz arī ražošanas bojājumu.

- Izsniegtā garantija ir spēkā tikai un vienīgi tad, ja Produkts ir uzstādīts, tīrīts, kopts un izmantots tieši tā, kā tas tiek aprakstīts Canopia rokasgrāmatā.
- Šī garantija neattiecas uz tādiem bojājumiem, kas radušies ikdienas nolietojuma rezultātā, tostarp, bet ne tikai: bojājumiem, kas radušies pārlieka spēka pielietošanas rezultātā; nepareizas vai neatbilstīgas lietošanas dēļ; nolaidības; negādījuma rezultātā; trieciena, vandālisma vai piesārņojuma rezultātā; pārkrāsošanas vai patvaļīgas produkta pārveides dēļ; bojājumiem, kas radušies, apstrādājot produktu ar neatbilstošiem tīrīšanas līdzekļiem. Garantija neattiecas uz maznozīmīgām atšķirībām Produkta aprakstā.
- Šī garantija nesedz tādus bojājumus, kas radušies dabas katastrofu rezultātā, - tostarp, bet ne tikai: krusas, vētras, viesuļvētras, tomado, sniegpušu, plūdu vai ugunsgrēka gadījumā. Lai saņemtu garantiju, 30 dienu laikā pēc Produkta bojājuma atklāšanas lūdzam rakstiskā veidā paziņot par bojājuma veidu, pievienojot Pretenzijai pirkuma apliecināšo dokumentu.
- Firma "Palram Canopia Ltd." pēc saviem ieskatiem nomainīs bojātās Produkta daļas vai arī atmaksās naudas summu, kas ir proporcionāla pirkuma cenai, - ņemot vērā garantijas laiku un Produkta proporcionālo nolietojumu.

CS

**5 LETÁ OMEZENÁ ZÁRUKA PALRAM - CANOPIA**

Palram Canopia Ltd. (Společnost číslo: 512106824), jejíž registrační kancelář je na adrese Teradion Industrial Park, M.P Misgav 2017400, Izrael („Canopia“), zaručuje, že produkt bude bez vad materiálu nebo zpracování po dobu 5 let od původního data nákupu.

- Tato záruka je platná pouze v případě, že je produkt instalován, manipulován, čištěn a udržován v souladu s psanými specifikacemi společnosti Canopia.
- Tato záruka se nevztahuje na vady způsobené běžným opotřebením, mimo jiné: poškození způsobené použitím síly, nesprávnou manipulací, nevhodným použitím, nedbalostí, nehodami, nárazem cizích předmětů, vandalismem, znečišťujícími látkami, úpravami, lakováním, poškozením z důsledku čišťení nekompatibilními čisticími prostředky nebo drobnými odchylkami výrobku.
- Tato záruka se nevztahuje na škody vzniklé v důsledku „přírodních činů“, které zahrnují, ale nejsou omezeny na krupobití, bouři, tornádo, hurikán, vánici, povodeň nebo požár.
- Canopia, po předložení dokladu o koupi a dokladu o reklamované závadě výrobku a pod podmínkou písemného nahlášení závady do 30 dnů od zjištění závady, dle vlastního uvážení vymění vadné části produktu nebo vám vrátí poměrnou část kupní ceny na základě rovnoměrného odepisování po dobu záruky.

HR

**PALRAM - CANOPIA | 5 GODINA OGRANIČENO JAMSTVO**

Palram Canopia Ltd. (Broj tvrtke: 512106824) čiji je sjedište u industrijskom parku Teradion, M.P Misgav 2017400, Izrael („Canopia“) jamči, da će proizvod biti bez grešaka u materijalu ili izradi u razdoblju od 5 godina, od prvobitnog datuma kupnje.

- Ovo jamstvo vrijedi samo ako se proizvod instalira, rukuje, čisti i održava u skladu s pisanim specifikacijama tvrtke Canopia.
- Ovo jamstvo ne pokriva greške, koji proizlaze iz uobičajenog trošenja uključujući, ali ne ograničavajući se na: štetu uzrokovanu uporabom sile, nepravilnim rukovanjem, neprikladnom uporabom, nemarkom, nesrećama, udarcima stranih tijela, vandalizmom, загаđivačima, izmjenama, bojanjem, oštećenjem, koji je rezultat čišćenja nekompatibilnim deterdžentima ili manjih odstupanja proizvoda.
- Ovo se jamstvo ne odnosi na štetu koja je posljedica "prirodnih djelova", što uključuje, ali nije ograničeno na tuču, oluju, tornado, uragan, mećavu, poplavu ili požar.
- Nakon podnošenja dokaza o kupnji i dokaza o navedenom kvaru proizvoda, te uz prijavu kvara u pisanom obliku u roku od 30 dana nakon otkrivanja kvara, Canopia će prema vlastitom nahođenju, zamijeniti neispravne dijelove proizvoda ili vratiti novac proporcionalni dio nabavne cijene na osnovi linearne amortizacije tijekom trajanja jamstva.



RU

**PALRAM - CANOPIA | 5 лет ограниченной гарантии**

Palram Canopia Ltd. (номер компании: 512106824), юридический адрес: Teradion Industrial Park, MP Misgav 2017400, Israel («Canopia») гарантирует, что в течение 5 лет с исходной даты покупки продукт не будет иметь дефектов изготовления и материалов. • Данная гарантия имеет силу только, если продукт был установлен, обрабатывался, очищался и обслуживался согласно письменным указаниям Canopia. • Данная гарантия не покрывает дефекты, возникшие в результате нормальной эксплуатации, включая, но не ограничиваясь следующим: повреждения, полученные в результате применения силы, нарушение правил эксплуатации, использование не по назначению, халатное отношение, аварийная ситуация, воздействие посторонних объектов, умышленная порча, загрязнение, переделка, покраска, повреждения, полученные в результате очистки несовместимыми моющими средствами или небольшие отклонения продукта. • Данная гарантия не покрывает повреждения, полученные в результате природных катаклизмов, включая, но не ограничиваясь следующим: град, шторм, торнадо, ураган, снежная буря, наводнение или пожар. • После предъявления доказательства покупки, подтверждения заявленного дефекта продукта и письменного сообщения о дефекте в течение 30 дней после обнаружения дефекта, Canopia по своему усмотрению, заменит дефектные части продукта или выплатит пропорциональную часть цены покупки на основе равномерной амортизации на период действия гарантии.

RO

**PALRAM - CANOPIAS | GARANTIE LIMITATA DE 5 ANI**

Palram Canopia Ltd. (Companie Nr: 512106824) cu sediul la Parcul Industrial Teradion, oficiul poștal mobil Misgav 2017400, Israel (în continuare „Canopia”) garantează că produsul va fi menținut fără defecte de material sau de folosire pentru o perioadă de 5 ani de la data inițială de cumpărare. • Această garanție este valabilă numai dacă produsul este instalat, folosit, curățat și întreținut în conformitate cu specificațiile prescrite de Canopia. • Această garanție nu acoperă defectele rezultate de la uzura normală, inclusiv, dar fără a se limita: daune cauzate de folosirea forței, folosirea incorectă, utilizarea inadecvată, neglijență, accidente, impact de la obiecte străine, vandalism, poluanți, alterare, vopsire, daune rezultate din curățare cu detergenți incompatibili sau distorsiuni minore ale produsului. • Această garanție nu este aplicabilă daunelor rezultate din „acte ale naturii”, care includ, dar fără a se limita: grindină, furtună, tornado, uragan, viscol, inundație sau incendiu. • La trimiterea dovezii de cumpărare și a dovezii de defecțiune a produsului revendicat, și sub rezerva raportării defecțiunii, în scris, în termen de 30 de zile de la descoperirea defectului reclamat, Compania Canopia, la propria sa discreție, va înlocui părțile defecte ale produsului sau vă va rambursa o parte proporțională din prețul de achiziție, pe bază de amortizare liniară, pentru durata garanției.

BG

**PALRAM - CANOPIA | 5 години ограничена гарантия**

Palram Canopia Ltd. (Номер на компанията: 512106824), чийто седалище е в Teradion Industrial Park, M.P Misgav 2017400, Израел („Canopia”) гарантира, че продуктът няма да има дефекти по отношение на материала или изработката за определен период от 5 години от първоначалната дата на закупуване. • Тази гаранция е валидна само ако продуктът е монтиран, манипулиран, почистван, и се поддържа в съответствие с писмените спецификации на Canopia. • Тази гаранция не покрива дефекти, произтичащи от нормално износване, включително, но не само: щети, причинени от използване на сила, неправилно боравене, неправилна употреба, небрежност, инциденти, удар от чужди предмети, вандализъм, замърсители, промяна, боядисване, щети в резултат на почистване с несъвместими препарати или незначителни отклонения на продукта. • Тази гаранция не важи за повреди в резултат на „природни явления”, което включва, но не се ограничава до градушка, буря, торнадо, ураган, виелица, наводнение или пожар. • След предоставяне на доказателство за покупка и доказателство за заявения дефект на продукта и след писмено докладване на дефекта в рамките на 30 дни след откриването на дефекта, Canopia, по свое усмотрение, ще замени дефектните части на Продукта или ще ви възстанови пропорционално част от купената цена на база амортизация за продължителността на гаранцията.

HE

**אחריות מוגבלת ל-5 שנים של PALRAM - CANOPIA**

Palram Canopia Ltd. (מס' 512106824), אשר משרדיה נמצאים בפארק תעשיות תרדיון, ד.נ. משגב 2017400, ישראל ("Canopia") מתחייבת כי המוצר יהיה ללא כל פגם מבחינת החומר והעבודה למשך תקופה של 5 שנים החל מתאריך הרכישה הראשון. • אחריות זו תהיה בתוקף אך ורק עם המוצר יותקן, יטופל, ינוקה, ויתוחזק בהתאם להנחיות הכתובות של Canopia. • אין אחריות זו מכסה פגמים כתוצאה מבליה רגילה וקריעה, אך גם: נזק שנגרם משימוש בכוח, טיפול לא נכון, שימוש לא הולם, הזנחה, תאונות, פגיעה על ידי גופים זרים, ונדלזם, מזדהים, שינויים, צביעה, נזק שנגרם כתוצאה מניקוי באמצעות דטרגנטים לא מתאימים או סטיות קלות של המוצר. • אין אחריות זו מכסה נזק שנגרם מ"כוחות הטבע", הכוללים בין השאר אך לא רק, ברד, סערה, טורנדו, הוריקן, סופת שלגים, שטפון, או אש. • בעת הגשת הוכחת רכישה ועדות לכשל של המוצר, ובכפוף לדיווח בכתב על הכשל תוך 30 יום מהתאריך בו התגלה הפגם, Canopia, בהתאם לשיקול דעתה הבלעדי, תחליף את החלקים הפגומים של המוצר, או תחזיר את החלק היחסי של מחיר הרכישה על בסיס של פחת בשיטת הקו הישר לאורך תקופת האחריות.

LIT

**ĮRENGINIUI TAIKOMA 5 METŲ RIBOTOS ATSAKOMYBĖS GARANTIJA | PALRAM - CANOPIA**

„Palram Canopia Ltd.“ (Įmonės kodas: 512106824), kurios registruota buveinė yra Teradion Industrial Park, M.P Misgav 2017400, Izraelis („Canopia“) suteikia produktui 5 metų garantiją dėl medžiagų ar gamybos defektų nuo pradinės pirkimo datos. • Ši garantija galioja tik tuo atveju, jei produktas yra sumontuotas, tvarkomas, valomas, ir prižiūrimas pagal rašytines „Canopia“ technines sąlygas. • Ši garantija netaikoma defektams, atsiradusiems dėl įprasto nusidėvėjimo, įskaitant, bet neapsiribojant: žalą, padarytą naudojant įėgą, netinkamą naudojimą, aplaidumą, nelaimingus atsitikimus, pašalinių daiktų poveikį, vandalizmą, teršalus, pakeitimus, dažymą, žalą, atsiradusią dėl valymo nesuderinamais plovikliais, arba nedidelius produkto nukrypimus. • Ši garantija netaikoma žalai, atsiradusiai dėl „gamtos veiksmų“, įskaitant krušą, audrą, tornadą, uraganą, pūgą, potvynį ar gaisrą, bet tuo neapsiribojant. • Pateikusi pirkimo įrodymą ir įrodymus, patvirtinančius, kad produktas yra sugedęs, ir apie gedimą raštu pranešus per 30 dienų nuo defekto nustatymo, „Canopia“ savo nuožiūra pakeis nekokybiškas produkto dalis arba grąžins jums proporcingą pirkimo kainos dalį, taikant tiesinį nusidėvėjimą garantijos laikotarpiui.