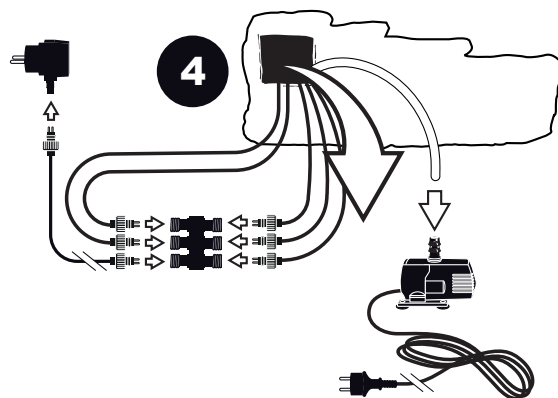
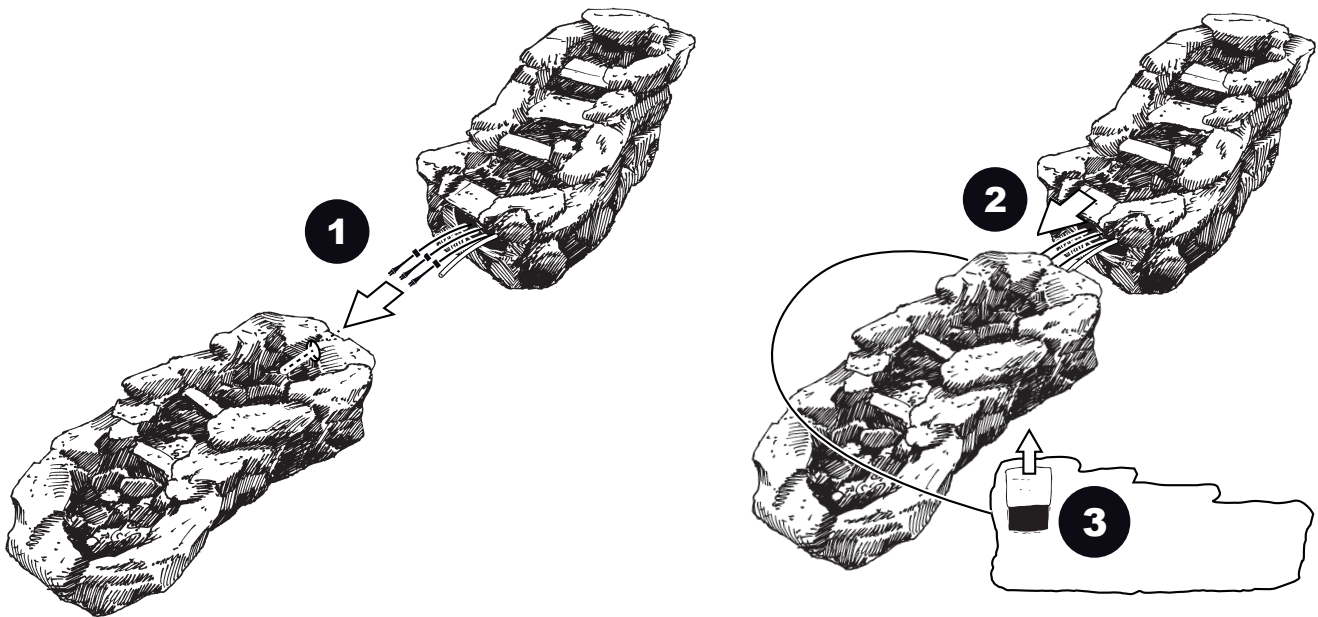
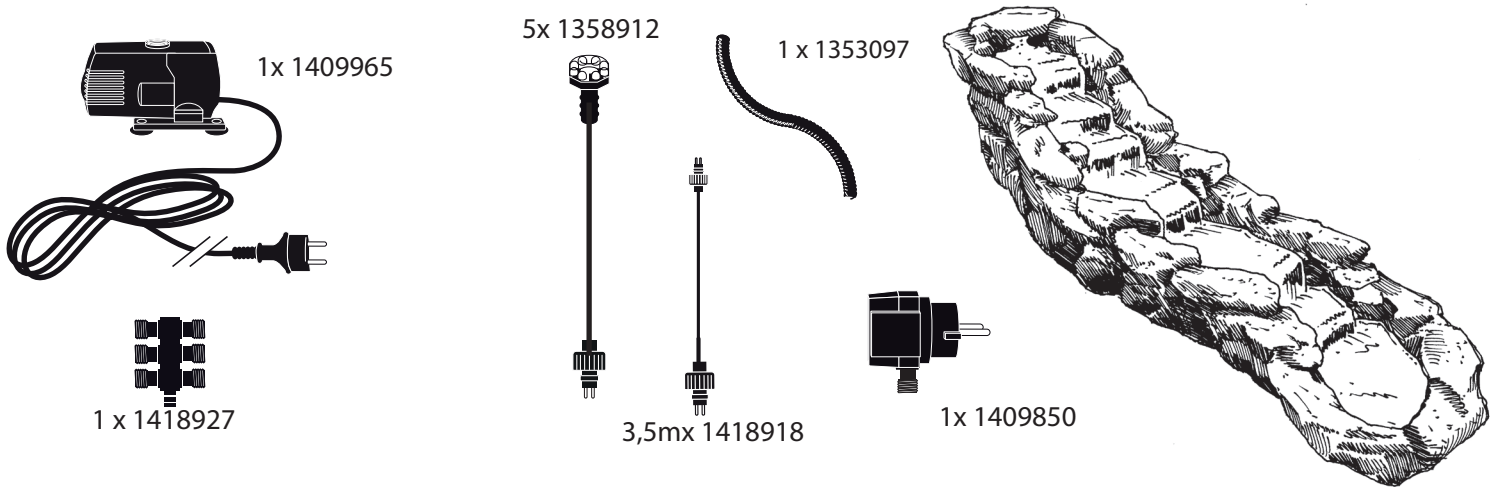
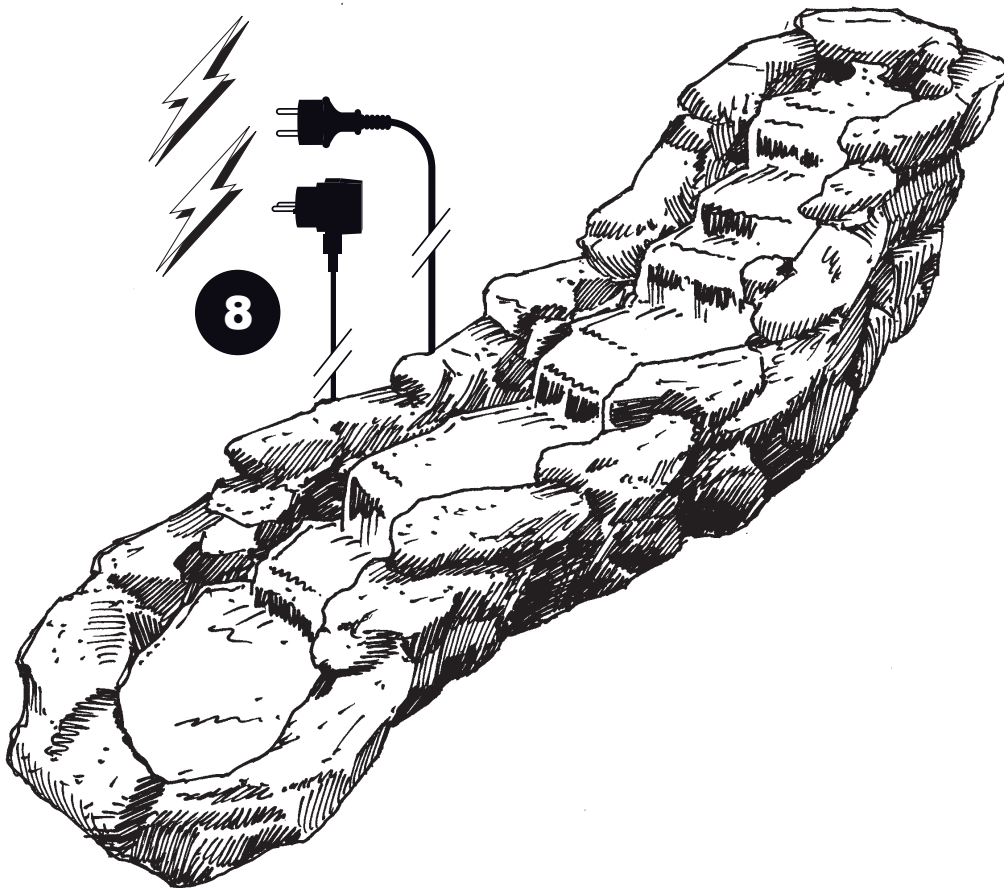
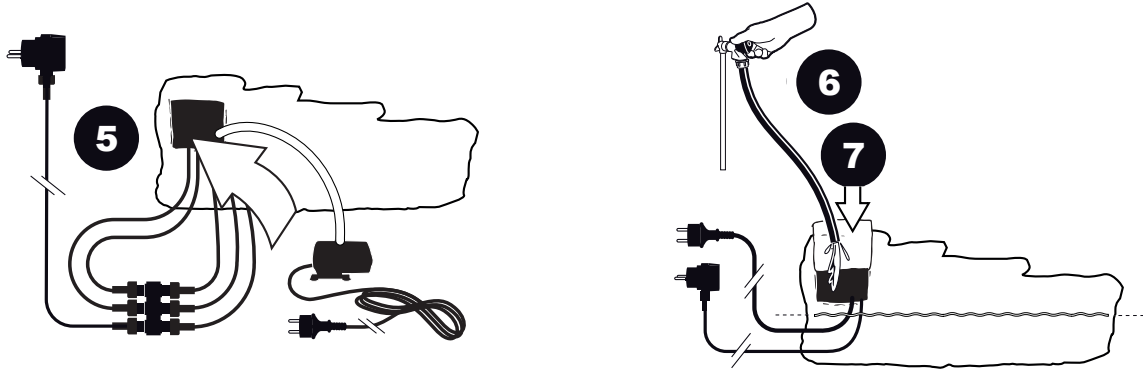


# ~ Brembo ~

Contents / Inhalt / Contenu / Inhoud:



# ~ Brembo ~



- This product contains light sources of energy efficiency class G
- Dieses Produkt enthält Lichtquellen der Energieeffizienzklasse G
- Dit product bevat lichtbronnen van energie-efficiëntieklasse G
- Ce produit contient des sources lumineuses de classe d'efficacité énergétique G

- During severe frost switch off the pump, remove ornament and pump!
- Bei strengem Frost sollte das Set ausgeschaltet sowie das Deko-Element und Pumpe entfernt werden!
- Tijdens strenge vorst set uitschakelen, ornament en pomp verwijderen!
- Protégez votre fontaine décorative et mettez votre pompe à l'arrêt pendant la période d'hiver.