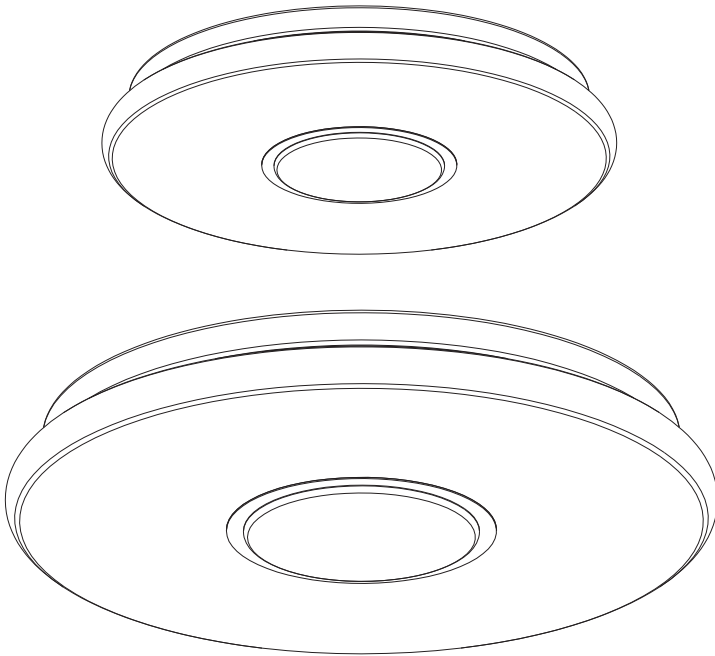
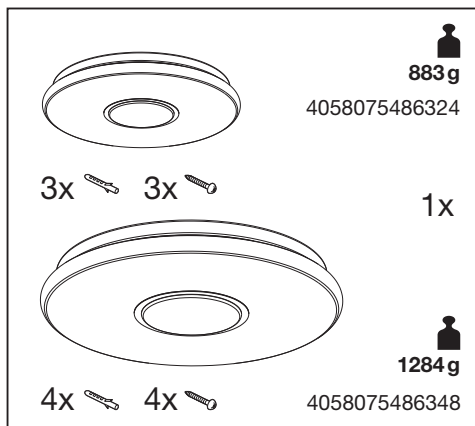




## SMART<sup>+</sup> WIFI ORBIS<sup>®</sup> KITE



	EAN	W	lm Light Source	lm Output	K	IP	°C	V~	mA	Hz	DF	°	
SMART WIFI ORBIS KITE RD 410 TW WT	4058075486324	26	2400	1800	3000- 6500	20	-20...+40	220-240	128	50/60	>0.9	128	15000
SMART WIFI ORBIS KITE RD 510 TW WT	4058075486348	34	3200	2400	3000- 6500	20	-20...+40	220-240	150	50/60	>0.9	126	15000



883g  
4058075486324

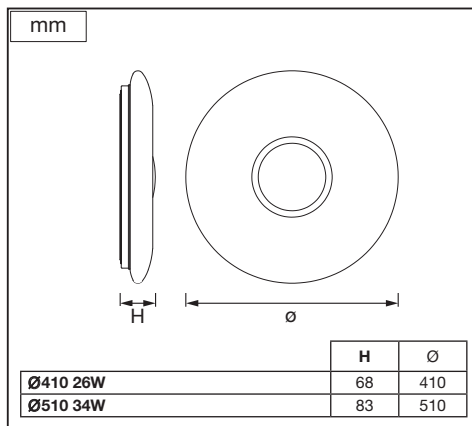
3x 3x

1x

1284g  
4058075486348


4x 4x

mm



	H	Ø
Ø410 26W	68	410
Ø510 34W	83	510

1



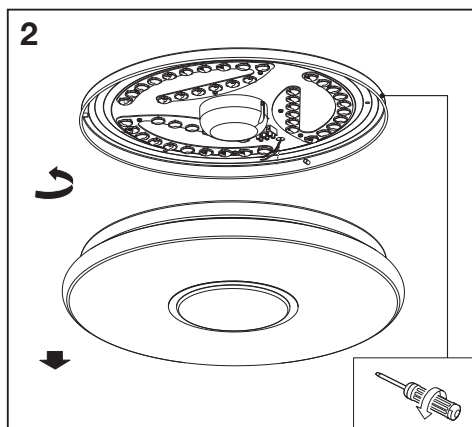
ON ON ON ON

OFF OFF OFF OFF

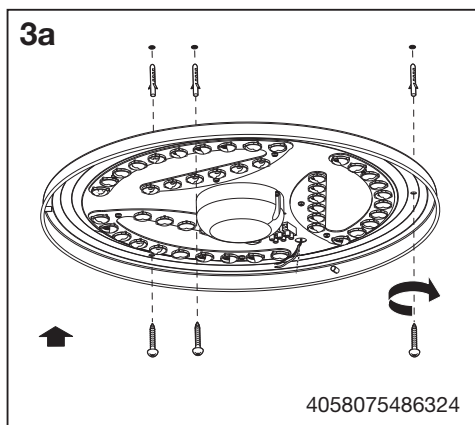
ON

OFF

2

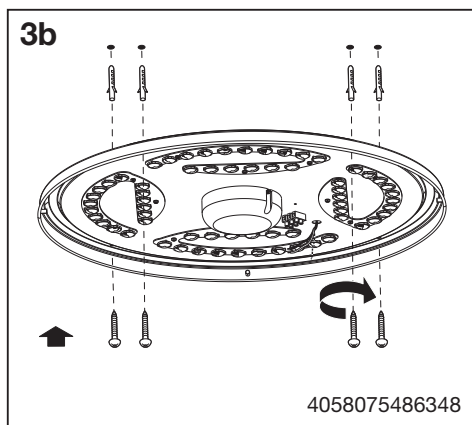


3a

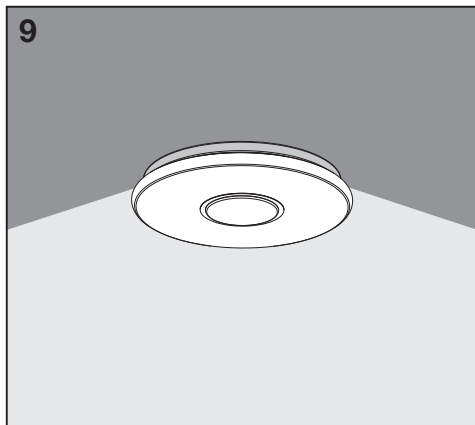
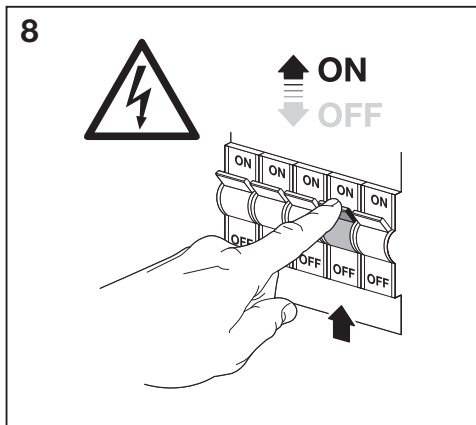
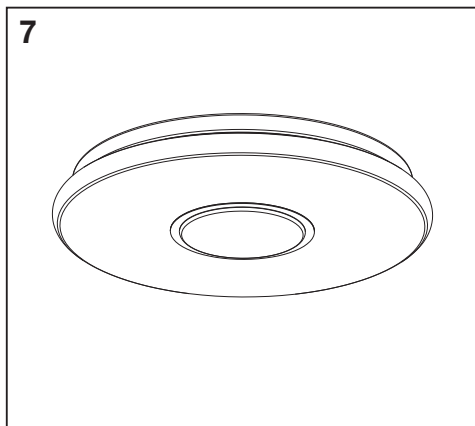
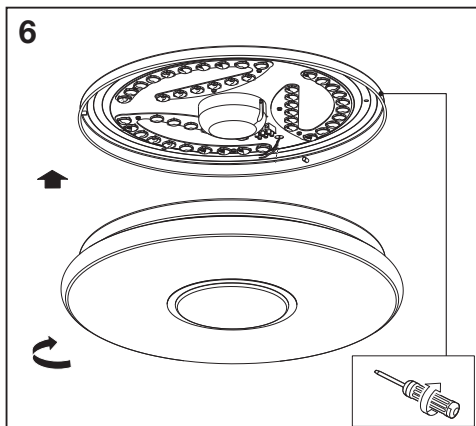
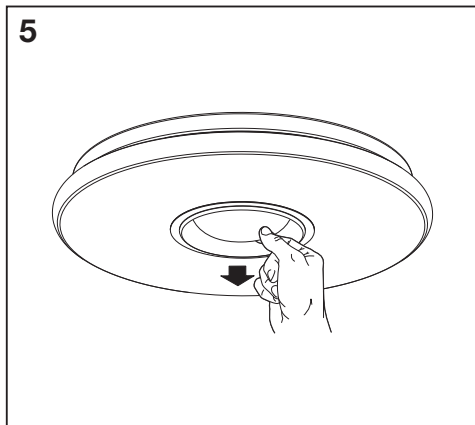
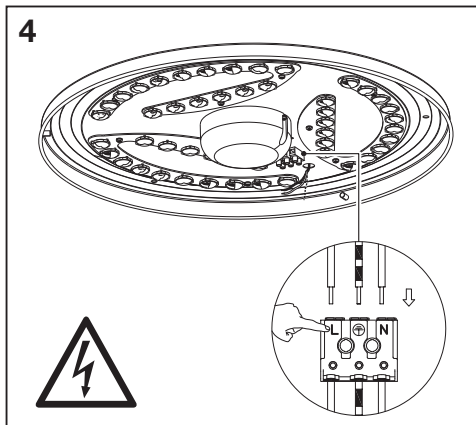


4058075486324

3b



4058075486348





	EAN	n	LED	QR code	ENERGY * X =
SMART WIFI ORBIS KITE RD 410 TW WT	4058075486324	3	AC35681		F
SMART WIFI ORBIS KITE RD 510 TW WT	4058075486348	4	AC35681		F

\* (D) Dieses Produkt enthält eine Lichtquelle der Energieeffizienzklasse <X>. (E) This product contains a light source of energy efficiency class <X>. (F) Ce produit contient une source lumineuse de classe d'efficacité énergétique <X>. (G) Questo prodotto contiene una sorgente luminosa di classe di efficienza energetica <X>. (H) Este producto contiene una fuente luminosa de la clase de eficiencia energética <X>. (I) Este produto contém uma fonte de luz da classe de eficiência energética <X>. (J) Το προϊόν αυτό περιέχει φωτεινή πηγή της τάξης ενεργειακής απόδοσης <X>. (K) Dit product bevat een lichtbron van energie-efficiëntieklasse <X>. (L) Denna produkt innehåller en ljuskälla med energieeffektivitetsklass <X>. (M) Tämä tuote sisältää valonlähteen, jonka energiatehokkuusluokka on <X>. (N) Dette produktet inneholder en lyskilde med energieffektivitetsklasse <X>. (O) Dette produkt indeholder en lyskilde i energieffektivitetsklasse <X>. (P) Tento výrobek obsahuje světelný zdroj s třídou energetické účinnosti <X>. (Q) Данный продукт содержит энергосберегающий источник света (класс <X>). (R) Ez a termék egy <X> energiatékonysági osztályú fényforrást tartalmaz. (S) Ten produkt zawiera źródło światła o klasie efektywności energetycznej <X>. (T) Tento výrobok obsahuje svetelný zdroj triedy energetickej účinnosti <X>. (U) Та изделек vsebuje svetlobni vir razreda energetske učinkovitost <X>. (V) Bu ürün, enerji verimliliği sınıfında bir ışık kaynağı içerir <X>. (W) Ovaj proizvod sadržiava izvor svetlosti klase energetske učinkovitosti <X>. (X) Acest produs conține o sursă de lumină cu clasa de eficiență energetică <X>. (Y) Тоzi продукт включва светлинен източник с клас на енергийна ефективност <X>. (Z) Toode sisaldab energiatõhususe klassi <X> valgusallikat. (AA) Šiame gaminyje yra šviesos šaltinis, kurio energijos vartojimo efektyvumo klasė <X>. (AB) Šis s ražojums satur gaismas avotu, kura energoefektivitātes klase ir <X>. (AC) Ovaj proizvod sadrži izvor svetlosti klase energetske efikasnosti <X>. (AD) Цей виріб містить джерело світла класу енергоефективності <X>. (AE) Бұл өнімде <X> энергия тиімділігі класының жарық көзі бар.



FR

Cet appareil et ses accessoires se recyclent

À DÉPOSER EN MAGASIN OU À DÉPOSER EN DÉCHÈTERIE

Points de collecte sur [www.quefairedemesdechets.fr](http://www.quefairedemesdechets.fr)

C10449057  
G11168526  
26.04.2023



LEDVANCE GmbH  
Steinerne Furt 62  
86167 Augsburg, Germany  
[www.ledvance.com](http://www.ledvance.com)