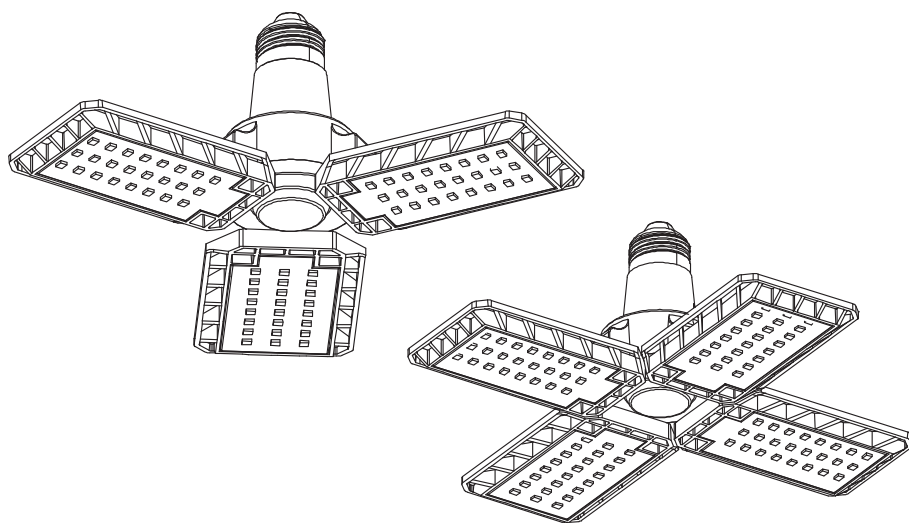


HIGHBAY BLADE E27

LEDVANCE



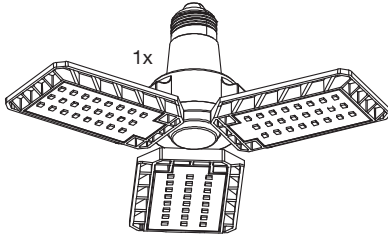
	EAN	W	lm	K	Δ (°C)	V-	mA	Hz	DF	▽ (°)	
HIGHBAY BLADE 17W 840 E27 BK	4058075843325	17	1500	4000	-20...+40	220-240	115	50/60	>0.7	100	10000
HIGHBAY BLADE 23W 840 E27 BK	4058075843349	23	1900	4000	-20...+40	220-240	150	50/60	>0.7	100	10000

HIGHBAY BLADE E27



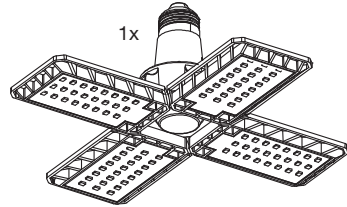
100 g

4058075843325



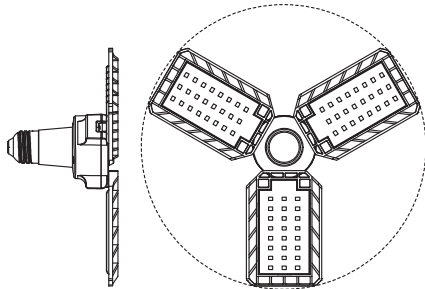
130 g

4058075843349



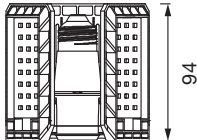
mm

4058075843325

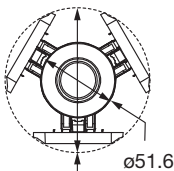


91

ø231



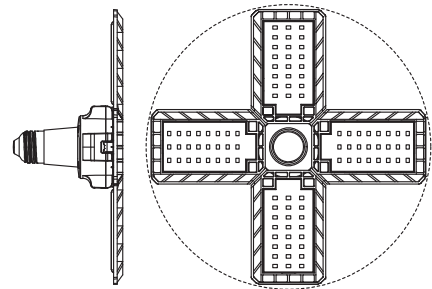
94



ø98.7

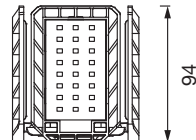
ø51.6

4058075843349

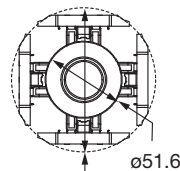


91

ø231



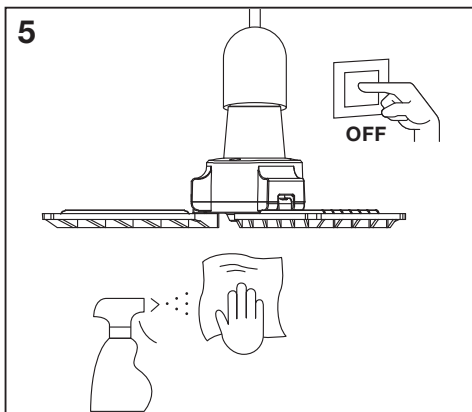
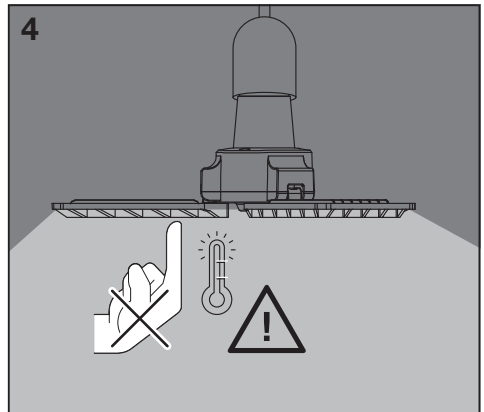
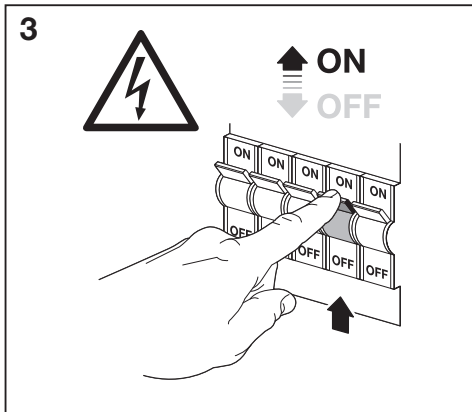
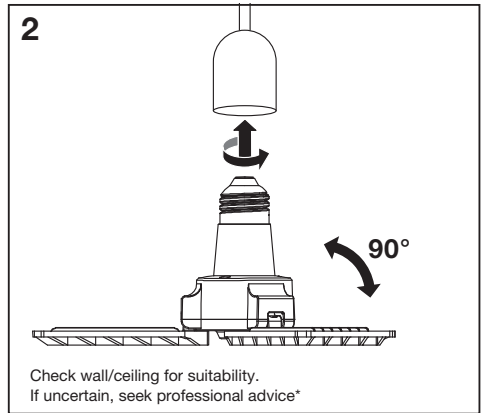
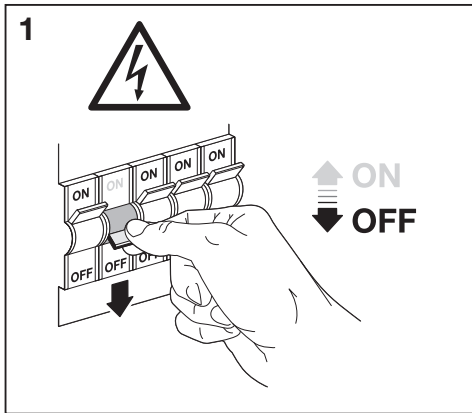
94







ø98.7

ø51.6

HIGHBAY BLADE E27



* ① Eignung der Wand/Decke prüfen. Wenn Sie sich nicht sicher sind, lassen Sie sich beraten. ② Vérifiez l'adéquation du mur/plafond. En cas d'incertitude, demandez conseil à un professionnel. ③ Controllare l'idoneità della parete o del soffitto. In caso di dubbi, consultare un professionista. ④ Compruebe la idoneidad de la pared o techo. Si no está seguro, busque asesoramiento profesional. ⑤ Verifique a adequação da parede/teto. Se não tiver a certeza, procure aconselhamento profissional. ⑥ Ελέγξτε τον τοίχο/την οροφή ως προς την καταλληλότητα. Σε περίπτωση αμφιβολίας, ζητήστε επαγγελματική συμβουλή. ⑦ Controleer wand/plafond op geschiktheid. Als u niet zeker bent, vraag dan professioneel advies. ⑧ Kontrollera vägg/tak för lämplighet. Om du är osäker, sök professionell rådgivning. ⑨ Tarkista seinän/katon sopivuus. Jos olet epävarma, kysy neuvoa ammattilaiselta. ⑩ Sjekk om veggen/taket egner seg. Oppsøk profesjonell rådgivning dersom du er usikker. ⑪ Kontroller væg/toft for egnethed. Hvis du er usikker, skal du søge professionel rådgivning. ⑫ Zkontrolujte vhodnost stěny/stropu. Pokud si nejste jisti, vyhledejte odbornou radu. ⑬ Проверьте стену/потолок на пригодность. Если у вас есть сомнения, обратитесь за профессиональной консультацией. ⑭ Ellenőrizze a fal/mennyezet alkalmasságát. Ha bizonytalan, kérjen szakszerű tanácsot. ⑮ Sprawdź, czy ściana/sufit nadają się do montażu. W razie wątpliwości zasięgnij porady wykwalifikowanej osoby. ⑯ Skontrolujte vhodnost steny/stropu. Ak si nie ste istí, vyhľadajte odbornú pomoc. ⑰ Preverite primernost stene/stropa. Če niste prepričani, poiščite nasvet strokovnjaka. ⑱ Duvarın/tavanın uygun olup olmadığını kontrol edin. Emin değilseniz uzman bir kişiden destek alın. ⑲ Proverite prikladnost zida/stropa. Ako niste sigurni, potražite stručni savjet. ⑳ Verificati dacă perețele/tavanul este adecvat. În caz de incertitudine, solicitați consultanță de specialitate. ㉑ Проверте погодността на стената/тавана. Ако не сте сигурни, потърсете професионален съвет. ㉒ Kontrolli seinale/lakke sobivust. Kahtluse korral küsi professionaalilt nõu. ㉓ Патрикните sienos/lubų tinkamumą. Jei kyla abejonų, kreipkitės į specialistą. ㉔ Pārbaudiet sienu/giestu piemērotību. Neskaidrību gadījumā meklējiet profesionālu padomu. ㉕ Proverite pogodnost zida/plafona. Ako niste sigurni, potražite stručni savet. ㉖ Перевірте відповідність стіни/стелі. Якщо ви не впевнені, зверніться за професійною консультацією. ㉗ Қабырғаның/төбениң жарамдылығын тексеріңіз. Егер сенімді болмасаңыз, кәсіби кеңеске жүгініңіз.

			
		EAN	 ENERGY
HIGHBAY BLADE 17W 840 E27 BK	4058075843325		G
HIGHBAY BLADE 23W 840 E27 BK	4058075843349		G



C10449057
G11192057
02.04.2024



LEDVANCE GmbH
Steinerne Furt 62
86167 Augsburg, Germany
www.ledvance.com