

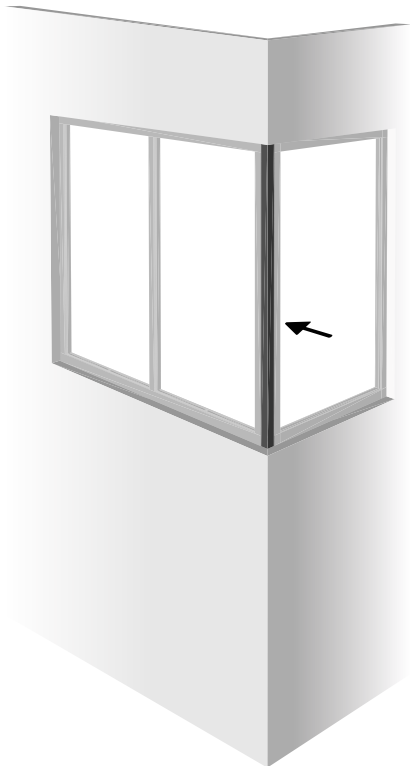
# Profil ANGLE

Corner profile · Eckprofil

L'installation du profil d'angle s'effectue après la 1<sup>re</sup> étape de montage de votre verrière, juste avant la fixation au mur.

*The installation of the corner profile is carried out after the 1st stage of mounting your internal glass window, just before fixing to the wall.*

*Der Einbau des Eckprofil kommt nach dem ersten Schritt, der Montage Ihrer Glastrennwand, kurz vor der Wandbefestigung.*

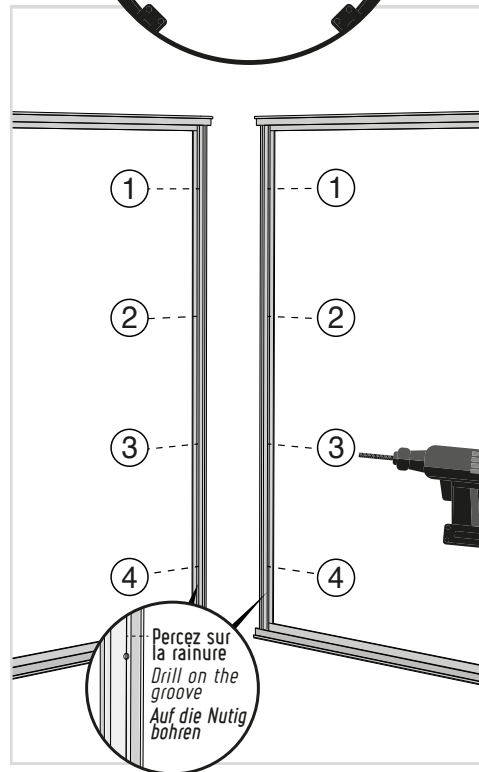
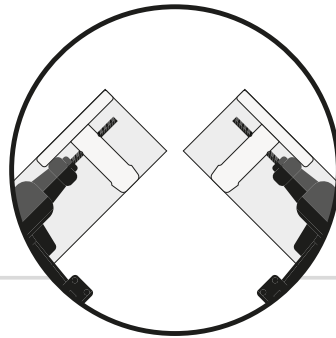


A

Effectuez 4 perçages (Diamètre 3 mm) répartis sur la hauteur des 2 verrières.

*Make 4 holes (Diameter 3 mm) spread over the height of the 2 canopies.*

*Führen Sie 4 Bohrungen durch (Durchmesser 3 mm) über die Höhe der 2 Glastrennwände verteilt.*

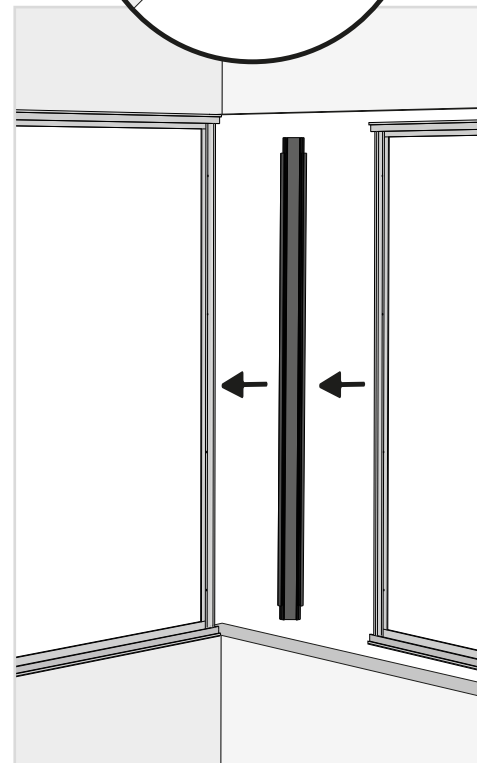
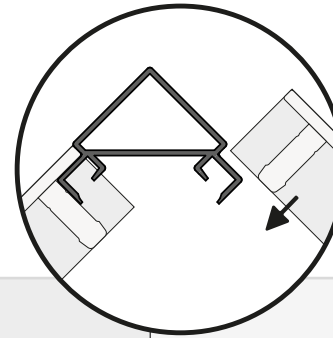


B

Fixez la 1<sup>re</sup> verrière dans l'ouverture du mur. Positionnez ensuite le profil et bloquez sa position à l'aide d'un serre-joint. Fixez ensuite la 2<sup>e</sup> verrière.

*Attach the 1st glass window in the wall opening. Then position the angle and lock it in place with a clamp. Then attach the 2nd glass window.*

*Befestigen Sie die Erste Glastrennwand in der Öffnung der Wand. Danach den Pfosten positionieren und seine Lage mit Hilfe einer Zwinde blockieren. Danach die zweite Glastrennwand befestigen.*



C

Vissez les 4 vis de chaque côté. Retirez le serre-joint et poursuivez l'assemblage de vos verrières.

*Screw the 4 screws on each side. Remove the clamp and continue assembling your glass windows.*

*Die 4 Schrauben auf jeder Seite fixieren, entfernen Sie die Zwinde und fahren Sie mit dem Zusammenbau der Glastrennwände fort.*

