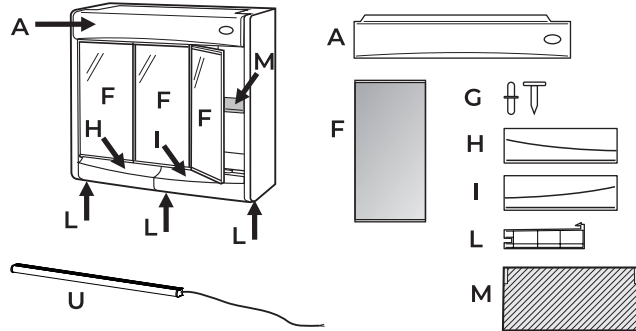


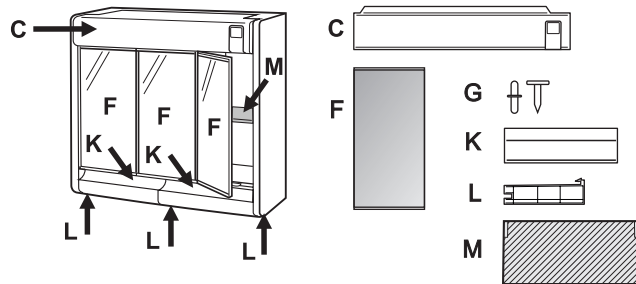
ERSATZTEILE / SPARE PARTS

| | | | |
|-------------------------|----------------------|----------------------|-------------------|
| FR Pièces d'échange | CZ Náhradní díly | SK Náhradné diely | DK Reservedele |
| NL Onderdelen | PL Części zamienne | BH Rezervni dijelovi | IS Auka hlutir |
| IT Pezzi ricambio | HU Tartalék részek | BC Резервни части | FI Varaosat |
| ES Piezas de recambio | SI Rezervni deli | RO Piese de schimb | EST Varuosad |
| PT Peças sobresselentes | HR Pričuvni dijelovi | SE Reservdelar | TR Yedek parçalar |
| | | | GR Ανταλλακτικά |

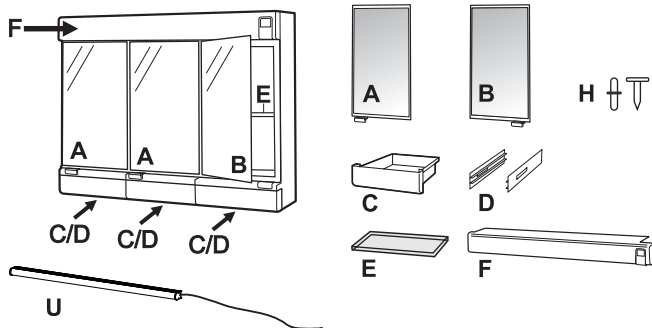
185913X:



188613X / 188614X:



188113X:



LED 185913X, 188113X

- DE Dieses Produkt enthält eine Lichtquelle der Energieeffizienzklasse F.
- GB This product contains a light source of energy efficiency class F.
- FR Ce produit contient une source lumineuse de classe d'efficacité énergétique F.
- NL Dit product bevat een lichtbron van energieefficiëntieklasse F.
- IT Questo prodotto contiene una sorgente luminosa di classe di efficienza energetica F.
- ES Este producto contiene una fuente de luz de clase de eficiencia energética F.
- PT Este produto contém uma fonte de luz de classe de eficiência energética F.
- CZ Tento výrobek obsahuje světelný zdroj třídy energetické účinnosti F.
- PL Ten produkt zawiera źródło światła o klasie efektywności energetycznej F.
- HU Ez a termék egy F energiatékonysági osztályú fényforrást tartalmaz.
- SI Ta izdelek vsebuje vir svetlobe razreda enerjske učinkovitosti F.
- HR Ovaj proizvod sadrži izvor svjetlosti razreda energetske učinkovitosti F.
- SK Tento výrobok obsahuje svetelný zdroj triedy energetickej účinnosti F.
- BH Ovaj proizvod sadrži izvor svjetlosti klase energetske efikasnosti F.
- BC Този продукт съдържа източник на светлина с клас на енергийна ефективност F.
- RO Acest produs conține o sursă de lumină de clasă F, de eficiență energetică.
- SE Denna produkt innehåller en ljuskälla av energieeffektivitetsklass F.
- DK Dette produkt indeholder en lyskilde til energieffektivitetsklasse F.
- IS Þessi vara inniheldur ljósgjafa orkunýtniflokks F.
- FI Tämä tuote sisältää energiatehokkuusluokan F valonlähteen.
- EST See toode sisaldab valgusallikat energiatõhususe klassiga F.
- TR Bu ürün, enerji verimliliği sınıfı E olan bir ışık kaynağı içerir.
- GR Αυτό το προϊόν περιέχει μια φωτεινή πηγή ενεργειακής απόδοσης τάξης F.

SERVICE

- DE Bei Reklamationen diesen Abschnitt (Kopie) **zusammen mit dem Kaufbeleg** an Jokey schicken.
- GB In the event of a complaint, send this section (copy) **together with the purchase receipt** to Jokey.
- FR En cas de réclamation, envoyez cette section (copie) **avec le reçu d'achat** à Jokey.
- NL Stuur bij een klacht deze rubriek (kopie) **samen met de aankoopbon** naar Jokey.
- IT In caso di reclamo, inviare questa sezione (copia) **insieme alla ricevuta di acquisto** a Jokey.
- ES En caso de queja, envíe esta sección (copia) **junto con el recibo de compra** a Jokey.
- PT Em caso de reclamação, envie esta seção (cópia) **junto com o comprovante de compra** para Jokey.
- CZ V případě reklamace zašlete tento oddíl (kopii) **spolu s účtenkou o koupi** společnosti Jokey.
- PL W przypadku reklamacji wyślij ten dział (kopia) **wraz z dowodem zakupu** do Jokey.
- HU Reklamáció esetén ezt a részt (másolat) a **vásárlási bizonylattal együtt** küldje el a Jokey-nak.
- SI V primeru reklamacije pošljite ta razdelek (kopijo) **skupaj s potrdilom o nakupu** na Jokey.
- HR U slučaju reklamacije, pošaljite ovaj odjeljak (kopiju) **zajedno s potvrdom o kupnji** Jokeyju.
- SK V prípade reklamácie zašlite túto časť (kópiu) **spolu s dokladom o kúpe** spoločnosti Jokey.
- BH U slučaju reklamacije, pošaljite ovaj odjeljak (kopiju) **zajedno s računom o kupovini** Jokeyju.
- BC В случай на рекламация, изпратете този раздел (копие) **заедно с разписката за покупка** на Jokey.
- RO În cazul unei reclamații, trimiteți această secțiune (copie) **împreună cu chitanța de cumpărare** către Jokey.
- SE Vid reklamation skicka detta avsnitt (kopier) **tillsammans med köpkvittot** till Jokey.
- DK Ved reklamation sendes dette afsnit (kopi) **sammen med købskvittering** til Jokey.
- IS Komi til kvörtunar skal senda þennan hluta (afrit) **ásamt kaupkvittun** til Jokey.
- FI Jos sinulla on reklamaatio, lähetä tämä osa (kopio) **ostokuitin kanssa** Jokeylle.
- EST Kaebuste korral saada see jaotis (koopia) **koos ostutõendiga** Jokeyle.
- TR Şikayet durumunda bu bölümü (kopyasını) **satın alma makbuzu ile birlikte** Jokey'e gönderin.
- GR Σε περίπτωση καταγγελίας, στείλετε αυτό το τμήμα (αντίγραφο) **μαζί με την απόδειξη αγοράς** στο Jokey.

QS

430713195-1

185913X, 188113X, 188613X, 188614X 08 / 2024

Jokey Sohland GmbH Service Industriestr. 4 D - 02689 Sohland / Spree
 Tel.: +49(0)35936 / 36-0 Tel. Service: +49(0)35936 / 36-2265 email: js.service@jokey.com
 Fax: +49(0)35936 / 36-2222 Fax Service: +49(0)35936 / 36-2281 http://www.jokey-online.com



18 8613X / 18 8614X
 18 5913X
 18 8113X





18 8613X / 18 8614X

4 x

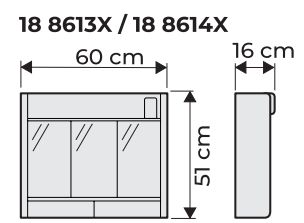
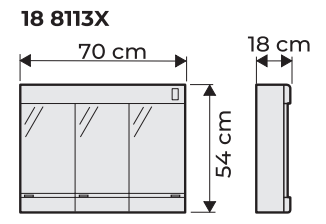
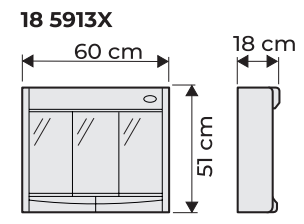
4 x

3 x

1 x

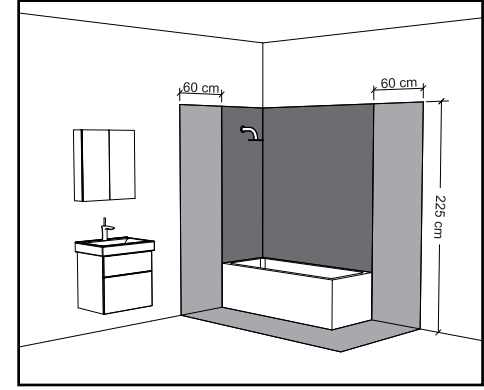
LED

2 x max. 12 W E14



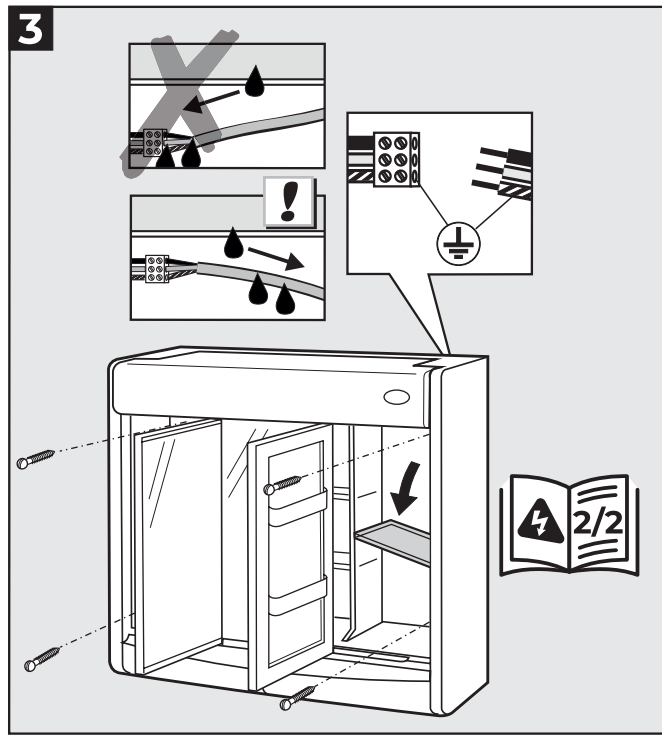
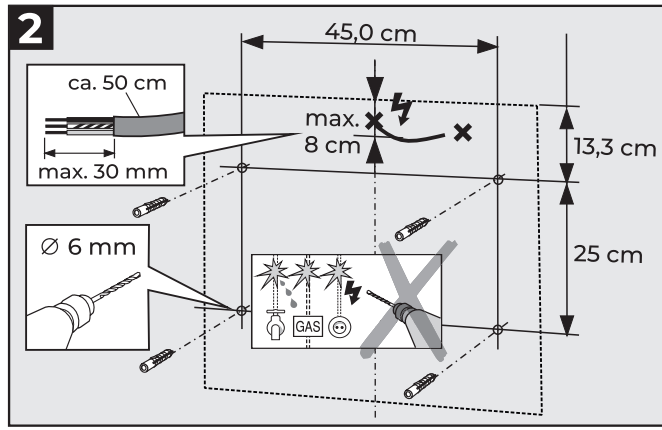
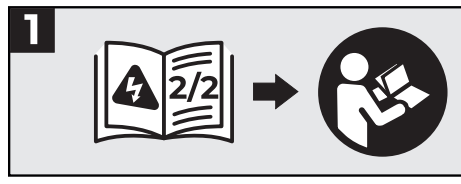
SCHUTZBEREICH / SAFETY AREA

- FR Zone de protection (CZ) Ochranné pásmo (SK) Ochranné pásmo (DK) Sikkerhedsafstand
- NL Veiligheidsruimte (PL) Strefa ochronna (HU) Zaštitno područje (IS) Vernarsvæði
- IT Zone di protezione (HR) Védett terület (BG) Зашитна зона (FI) Turva-alue
- ES Zona de protección (SI) Zaštitno območje (RO) Domeniu de protecție (EST) Kaitseala
- PT Zona de protecção (HR) Zaštiteno područje (SE) Skyddsområde (TR) Korunma bölümü
- (GR) Περιοχή προστασίας



- Zone 1
- Zone 2
- Zone 3

185913X, 188613X, 188614X



188113X

