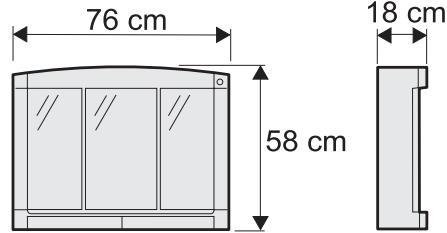


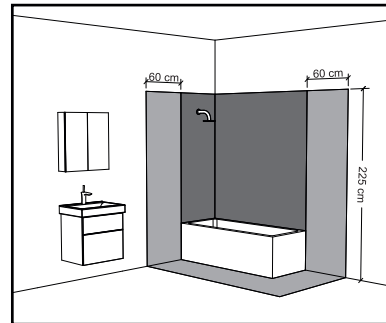
LED

- DE** Dieses Produkt enthält eine Lichtquelle der Energieeffizienzklasse F.
- GB** This product contains a light source of energy efficiency class F.
- FR** Ce produit contient une source lumineuse de classe d'efficacité énergétique F.
- NL** Dit product bevat een lichtbron van energie-efficiëntieklasse F.
- IT** Questo prodotto contiene una sorgente luminosa di classe di efficienza energetica F.
- ES** Este producto contiene una fuente de luz de clase de eficiencia energética F.
- PT** Este produto contém uma fonte de luz de classe de eficiência energética F.
- CZ** Tento výrobek obsahuje světelný zdroj třídy energetické účinnosti F.
- PL** Ten produkt zawiera źródło światła o klasie efektywności energetycznej F.
- HU** Ez a termék egy F energiatákonysági osztályú fényforrást tartalmaz.
- SI** Ta izdelek vsebuje vir svetlobe razreda energijske učinkovitosti F.
- HR** Ovaj proizvod sadrži izvor svjetlosti razreda energetske učinkovitosti F.
- SK** Tento výrobok obsahuje svetelný zdroj triedy energetickej účinnosti F.
- BH** Ovaj proizvod sadrži izvor svjetlosti klase energetske efikasnosti F.
- BG** Този продукт съдържа източник на светлина с клас на енергийна ефективност F.
- RO** Acest produs conține o sursă de lumină de clasă F. de eficiență energetică.
- SE** Denna produkt innehåller en ljuskälla av energieffektivitetsklass F.
- DK** Dette produkt indeholder en lyskilde til energieffektivitetsklasse F.
- IS** Þessi vara inniheldur ljósgjafa orkunýtniflokks F.
- FI** Tämä tuote sisältää energiatehokkuusluokan F valonlähteen.
- EST** See toode sisaldab valgusallikat energiatõhususe klassiga F.
- TR** Bu ürün, enerji verimliliği sınıfı F olan bir ışık kaynağı içerir.
- GR** Αυτό το προϊόν περιέχει μια φωτεινή πηγή ενεργειακής απόδοσης τάξης F.



SCHUTZBEREICH / SAFETY AREA

- | | | | |
|------------------------------|------------------------------|--------------------------------|------------------------------|
| FR Zone de protection | CZ Ochranné pásmo | SK Ochranné pásmo | DK Sikkerhedsafstand |
| NL Veiligheidsruimte | PL Strefa ochronna | HR Zaštitno područje | IS Verndarsvæði |
| IT Zona de protezione | HU Védelem terület | ES Зашитна зона | PT Turva-alue |
| ES Zona de protección | SI Zaščitno območje | RO Domeniu de protecție | ET Kaitsuala |
| PT Zona de protecção | HR Zaštićeno područje | SE Skyddsområde | TR Korunma bölümü |
| | | | GR Περιοχή προστασίας |



- Zone 1
- Zone 2
- Zone 3

SERVICE

- DE** Bei Reklamationen diesen Abschnitt (Kopie) zusammen mit dem Kaufbeleg an Jokey schicken.
- GB** In the event of a complaint, send this section (copy) together with the purchase receipt to Jokey.
- FR** En cas de réclamation, envoyez cette section (copie) avec le reçu d'achat à Jokey.
- NL** Stuur bij een klacht deze rubriek (kopie) samen met de aankoopbon naar Jokey.
- IT** In caso di reclamo, inviare questa sezione (copia) insieme alla ricevuta di acquisto a Jokey.
- ES** En caso de queja, envíe esta sección (copia) junto con el recibo de compra a Jokey.
- PT** Em caso de reclamação, envie esta secção (cópia) junto com o comprovante de compra para Jokey.
- CZ** V případě reklamace zašlete tento oddíl (kopii) spolu s účtenkou o koupi společnosti Jokey.
- PL** W przypadku reklamacji wyslij ten dział (kopii) wraz z dowodem zakupu do Jokey.
- HU** Reklamáció esetén ezt a részt (másolat) a vásárlási bizonylattal együtt küldje el a Jokey-nak.
- SI** V primeru reklamacije pošljite ta razdelek (kopijo) skupaj s potrdilom o nakupu na Jokey.
- HR** U slučaju reklamacije, pošaljite ovaj odjeljak (kopiju) zajedno s potvrdom o kupnji Jokeyju.
- SK** V prípade reklamácie zašlite túto časť (kópiu) spolu s dokladom o kúpe spoločnosti Jokey.
- BH** U slučaju reklamacije, pošaljite ovaj odjeljak (kopiju) zajedno s računom o kupovini Jokeyju.
- BG** В случай на reclamaция, изпратете този раздел (копие) заедно с разписката за покупка на Jokey.
- RO** În cazul unei reclamații, trimiteți această secțiune (copie) împreună cu chitanța de cumpărare către Jokey.
- SE** Vid reklamation skicka detta avsnitt (kopia) tillsammans med köpkvittot till Jokey.
- DK** Ved reklamation sendes dette afsnit (kopi) sammen med købskvittering til Jokey.
- IS** Komi til kvörtunark skal senda þennan hluta (afrit) ásamt kaupkvittun til Jokey.
- FI** Jos sinulla on reklamaatio, lähetä tämä osa (kopio) ostokuitin kanssa Jokeylle.
- ET** Kaebuste korral saada see jaotis (koopia) koos ostutõendiga Jokeyle.
- TR** Şikayet durumunda bu bölümü (kopyasını) satın alma makbuzu ile birlikte Jokey'e gönderin.
- GR** Σε περίπτωση καταγγελίας, στείλετε αυτό το τμήμα (αντίγραφο) μαζί με την απόδειξη αγοράς στο Jokey.

QS

→ Jokey Service

430713204-1

18 6413X / 06 / 2024

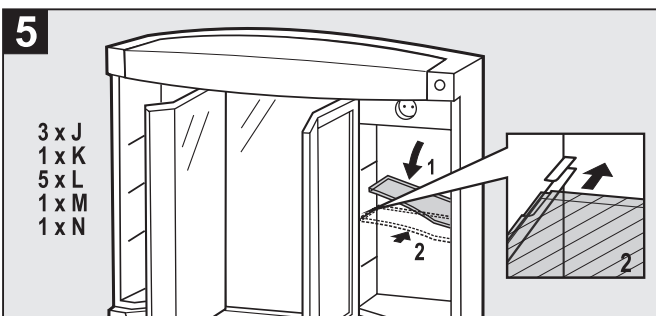
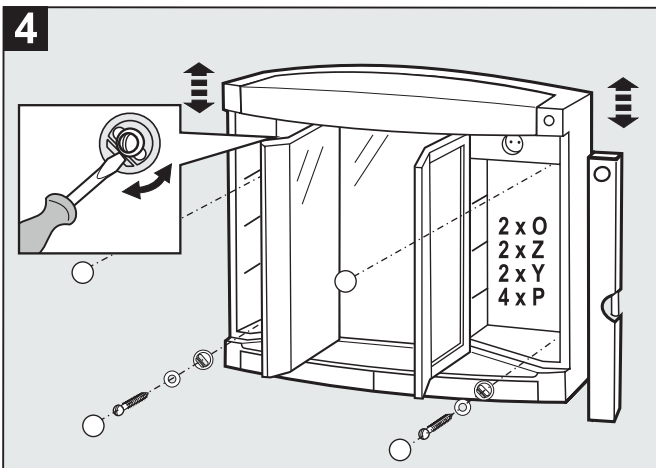
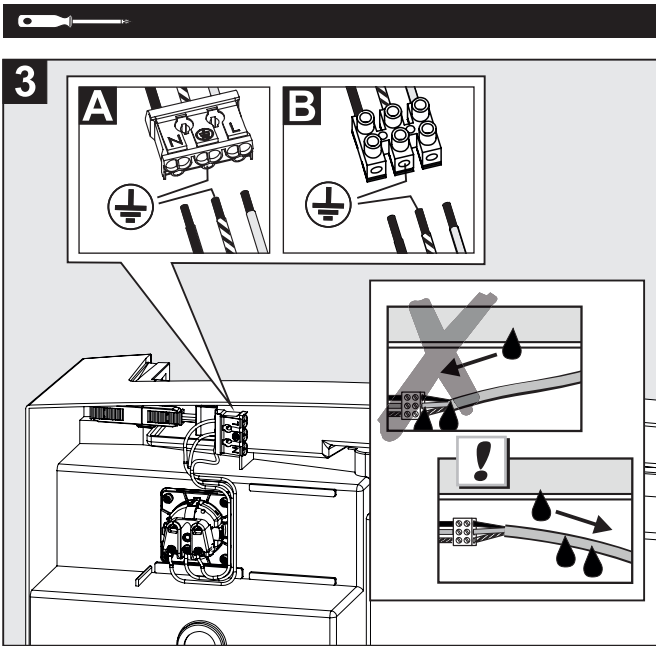
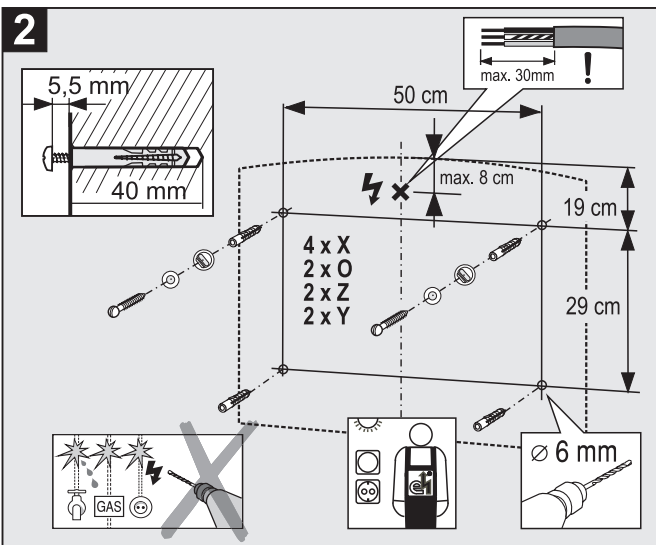
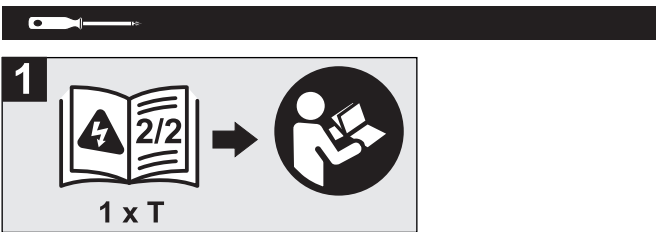
Jokey Sohland GmbH Service Industriest. 4 D - 02689 Sohland / Spree
Tel.: +49(0)35936 / 36-0 Tel. Service: +49(0)35936 / 36-2265 email: js.service@jokey.com
Fax: +49(0)35936 / 36-2222 Fax Service: +49(0)35936 / 36-2281 http://www.jokey-online.com



18 6413X

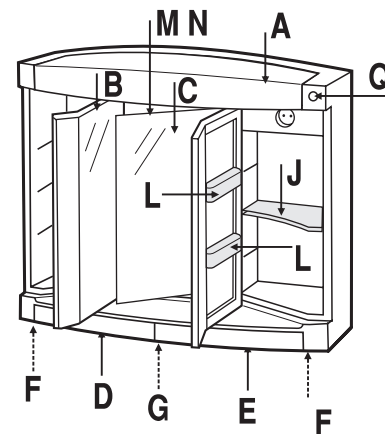


J	3 x		
K	1 x		Philips 1, 2
L	5 x		
M	1 x		
N	1 x		
O P	4 x / 4 x		Ø 6 mm
XYZ	4 x / 4 x / 4 x		
T	1 x		



ERSATZTEILE / SPARE PARTS

(FR) Pièces d'échange	(CZ) Náhradní díly	(SK) Náhradné diely	(DK) Reservedele
(NL) Onderdelen	(PL) Części zamienne	(BH) Резервни дијелови	(IS) Auka hlutir
(IT) Pezzi ricambio	(HU) Tartalék részek	(BG) Резервни части	(FI) Varaosat
(ES) Piezas de recambio	(SI) Rezervni deli	(RO) Piese de schimb	(EST) Varaosad
(PT) Peças sobresselentes	(HR) Pričuvni dijelovi	(SE) Reservdelar	(TR) Yedek parçalar
			(GR) Ανταλλακτικά



A Leuchtenblende / light shade		J Einlage shelf	
B Spiegeltür links/rechts mirrored door left/right		K Zahnbürstenhalter / toothbrush holder	
C Spiegeltür mittig / mirrored door middle		L Türablage 160 door shelf 160	
D Schubkasten drawer links/left		M Türablage 75, hoch door shelf 75, high	
E Schubkasten drawer rechts/right		N Türablage 75 door shelf 75	
F Schubkastenführung drawer track außen / outside		O Befestigungsteil fastening part	
G Schubkastenführung drawer track Mitte / middle		P Abdeckscheibe cover plate	
H Türgriff / door handle		Q Schalter / switch	
		R Scharnierstifte hinge pins	
		S LED-Leuchte LED lighting	