

RESPEKTA®

MOD.

D

Bedienungs- und Installationsanleitung

Einbau Kühl-/Gefrierkombination

GB

Operating and installation instructions

Built-in Double door Refrigerator

131201441400-11



www.respekta.info

Inhaltsverzeichnis

Kapitel No.	Seite
Hinweis-Symbol-Erklärung.....	2
Sicherheitshinweise.....	2-4
1 Umweltschutz- und Entsorgungshinweise.....	5
2 Wahl des Aufstellungs-Ortes.....	5
3 Aufstellen des Gerätes.....	5
Klimaklassen.....	6
4 Das Typenschild.....	6
5 Anschluss an das Stromnetz.....	6
6 Bedienung.....	6
7 Funktion Superkühlen.....	7
8 Innenbeleuchtung.....	7
9 Auswechseln der Glühlampe.....	7
10 Temperaturbereiche.....	7
11 Einordnen der Lebensmittel.....	7
12 Versetzen der Abstellflächen.....	8
13 Gefrierfach / Gefrierabteil.....	8
Wichtige Hinweise (zum Lagern von Tiefkühlkost).....	8
14 Zubereitung von Eiswürfeln und Speiseeis.....	9
15 Ausserbetriebnahme des Gerätes.....	9
16 Reinigung und Pflege.....	10
17 Abtauen.....	10
18 Selbstbeseitigung von Störungen.....	11
19 Was ist wenn.....	12
20 Kundendienst	13
21 Das Energie Etikett.....	13
22 Einbau in die Küchenzeile.....	13
23 Garantie.....	13
24 Gerätekomponenten.....	14
25 Lagertabelle.....	15
26 Installations-Vorbereitung für Integration in Einbauküche.....	16
27 Montage der Tür Gleitbeschläge.....	17
28 Wechseln des Tür-Anschlags.....	18-19
Garantiebedingungen.....	20

Wir empfehlen Ihnen, diese Bedienungsanleitung aufmerksam zu lesen. - Sie werden so mit Ihrem neuen Gerät schneller und besser vertraut. Markieren Sie die für Sie wichtigen Stellen. Bewahren Sie dieses Dokument so auf, dass Sie jederzeit darin nachschlagen können und es möglichen Geräte - Folgebesitzern weitergeben können.

Sie haben ein gutes Gerät gewählt, welches Ihnen bei sachgerechter Bedienung und Wartung viele Jahre dienen wird.

Detailbezeichnungen des Gerätes finden Sie in den Abbildungen im hinteren Teil Ihrer Bedienungsanleitung. Bei zu hoher oder zu tiefer Umgebungstemperatur kann die Funktion des Gerätes beeinträchtigt werden. Deshalb bitte das Kapitel "**Klimaklassen**" Seite 6 beachten.



Dieses Gerät ist zur Verwendung im Haushalt bestimmt. Bei einem Einsatz im gewerblichen Bereich, sind die für das jeweilige Gewerbe gültigen Bestimmungen zu beachten.

Bei übermässiger Beanspruchung des Gerätes, z.B. durch gewerblichen Einsatz reduziert sich die Garantiedauer für den Kompressor um 50 %.



Das Gerät ist gemäss den einschlägigen gesetzlichen Unfallverhütungsvorschriften auf Dichtheit geprüft.

Wenn Ihr neues Gerät als Ersatz für ein altes Kühl- oder Gefriergerät gekauft wurde; beachten Sie bitte dass allfällig vorhandene Schnapp- oder Riegelschlösser am alten Gerät unbedingt zerstört werden sollten, bevor Sie es zur Seite stellen. Sie verhindern damit, dass spielende Kinder sich selbst einschliessen.



Lassen Sie Ihr altes Gerät unbedingt von einem Fachbetrieb Umwelt gerecht entsorgen, da dieses Umweltschädigende Komponenten im Kühlmittel enthalten kann, welches mit einer Spezialausrüstung abgesaugt werden muss. Fragen Sie Ihren Händler oder die Stadtverwaltung nach der in Ihrem Wohngebiet zugelassenen Entsorgungsstelle.



Achten Sie darauf, dass das alte Gerät bis zum Abtransport zu einer Entsorgungs- bzw. Sammelstelle am Kältemittelkreislauf, insbesondere am Kondensator nicht beschädigt wird. So stellen Sie sicher, dass das enthaltene Kältemittel nicht unkontrolliert entweichen kann. Angaben über das verwendete Kältemittel und Isolationsmittel finden Sie auf dem Typenschild am Gerät.

Hinweis-Symbol-Erklärung



Dieses Symbol auf dem Produkt oder seiner Verpackung weist darauf hin, dass dieses Produkt nicht als normaler Haushaltsabfall zu behandeln ist, sondern an einem Sammelpunkt für das Recycling von elektrischen und elektronischen Geräten abgegeben werden muss.

Durch Ihren Beitrag zum korrekten Entsorgen dieses Produkts schützen Sie die Umwelt und die Gesundheit Ihrer Mitmenschen.

Umwelt und Gesundheit werden durch falsches Entsorgen gefährdet. Weitere Informationen über das Recycling dieses Produkts erhalten Sie von Ihrem Rathaus, Ihrer Müllabfuhr oder dem Geschäft, in dem Sie das Produkt gekauft haben.

Die nachstehenden Hinweis-Symbole haben folgende Bedeutung:



Dieses Symbol ist ein Sicherheitshinweis.

Sie finden es insbesondere bei allen Beschreibungen der Arbeitsschritte, bei welchen Gefahr für Personen entstehen kann.

Beachten Sie diese Sicherheitshinweise und verhalten Sie sich entsprechend vorsichtig.

Geben Sie diese Warnungen auch an andere Benutzer weiter.



Dieses Symbol ist ein Warnhinweis

Sie finden es bei der Beschreibung der Arbeitsschritte, die besonders zu beachten sind, damit Beschädigungen an den Geräten verhindert werden können. Geben Sie auch diese Sicherheitshinweise an alle Gerätebenutzer weiter.



Sicherheitshinweise

Erstickungsgefahr für Kinder!

Sorgen Sie dafür, dass die Verpackungsfolie nicht zur tödlichen Falle für Kinder wird.

Gefahren für Kinder und Personen mit eingeschränkten physischen, sensorischen oder geistigen Fähigkeiten!

Dieses Gerät ist nicht dafür bestimmt, durch Personen (einschließlich Kinder) mit eingeschränkten physischen, sensorischen oder geistigen Fähigkeiten oder mangels Erfahrung und/oder mangels Wissen benutzt zu werden, es sei denn, sie werden durch eine für ihre Sicherheit zuständige Person beaufsichtigt oder erhalten von ihr Anweisungen, wie das Gerät zu benutzen ist.

Lassen Sie Kinder nicht unbeaufsichtigt in die Nähe des Geräts, egal, ob es ein- oder ausgeschaltet ist. Sie könnten sich einschließen. Deshalb den Verschluss vom aus gedienten Gerät entfernen oder unbrauchbar machen.

Achtung ! Die vereisten Wände des Innenraums (und auch Ihr Gefriergut oder Speiseeis) nie mit nassen Händen berühren. Verletzungsgefahr ist selbst bei trockener Haut gegeben. Ggf. ein trockenes Tuch zum Anfassen des Gefrierguts benutzen.

**Stromschlaggefahr!**

- Das Gerät arbeitet mit gefährlicher Spannung. Das Berühren von spannungsführenden Teilen kann zu schweren Verletzungen oder zum Tod führen.
- Das Gerät nur an eine vorschriftsmäßig installierte Schutzkontakt-Steckdose anschließen.
- Nehmen Sie das Gerät nicht in Betrieb, wenn das Netzkabel defekt ist oder das Gerät sichtbare Schäden aufweist.
- Sollten Sie einen Transportschaden oder andere sichtbare Schäden fest stellen, benachrichtigen Sie bitte sofort Ihren Verkäufer.
- Die Instandsetzung des Geräts darf nur von einem autorisierten Fachbetrieb vorgenommen werden. Da bei dürfen nur Teile verwendet werden, die den ursprünglichen Gerätedaten entsprechen.
- In Gerät befinden sich elektrische und mechanische Teile, die zum Schutz gegen Gefahrenquellen unerlässlich sind.
- Öffnen Sie niemals das Gehäuse und stecken Sie auch keine Gegenstände durch Öffnungen.
- Berühren Sie den Stecker nicht mit feuchten Händen und ziehen Sie ihn nicht am Kabel aus der Steckdose.
- Das Gerät nicht über eine Mehrfachsteckdose anschließen.
- Ziehen Sie im Störfall vor dem Reinigen den Netzstecker. Dabei nicht am Anschlusskabel, sondern am Stecker selbst ziehen.
- Der Netzstecker muss nach dem Aufstellen des Geräts leicht zugänglich sein.
- Verwenden Sie kein Verlängerungskabel.
- Machen Sie das ausgediente Gerät unbrauchbar:
- Ziehen Sie den Netzstecker und trennen Sie das Anschlusskabel durch.
- Machen Sie auch die Verriegelungen der Türen bzw. Deckel unbrauchbar. So verhindern Sie, dass spielende Kinder sich einsperren und in Lebensgefahr geraten.

**Explosionsgefahr!**

Lagern Sie keine explosiven Stoffe oder Sprühdosen mit brennbaren Treibmitteln im Gerät, da sie zündfähige Gemische zur Explosion bringen können.

Frieren Sie keine kohlenensäurehaltigen Getränke! Deren Behälter kann bersten!

Lagern Sie hochprozentigen Alkohol nur fest verschlossen und stehend.

Stellen Sie keine Glas- oder Metallgefäße mit Flüssigkeit in den Gefrierschrank.

Gefahr durch Kälte mittel!

Im Kältemittel-Kreislauf Ihres Geräts befindet sich ein umweltfreundliches, aber brennbares Kältemittel.

Mechanische Eingriffe in das Kältesystem sind nur autorisierten Fachkräften erlaubt.

Den Kältekreislauf nicht beschädigen, z. B. durch Aufstechen der Kältemittelkanäle des Verdampfers mit scharfen Gegenständen, Abknicken von Rohrleitungen usw. Herausspritzendes Kältemittel ist brennbar und kann zu Augenschäden führen.

Spülen Sie in diesem Fall die Augen unter klarem Wasser und rufen Sie sofort einen Arzt. Verletzungsgefahr!

Die Lebensmittel und die Innenwände haben eine sehr tiefe Temperatur. Berühren Sie sie nie mit nassen Händen.

Dies kann zu Hautverletzungen führen. Auch bei trockener Haut sind Hautschäden möglich.

**Verbrennungsgefahr durch Tieftemperaturen!**

- Nehmen Sie deshalb keine Eiswürfel oder Eis am Stiel direkt aus dem Gefrierbereich in den Mund.
- Verwenden Sie beschädigte Kühlakkus nicht.
- Sollte Flüssigkeit aus den Kühlakkus austreten, diese nicht verschlucken!
- Frieren Sie aufgetaute oder angetaute Lebensmittel nicht wieder ein. Es besteht die Gefahr einer Lebensmittelvergiftung.
- Verwenden Sie Sockel, Schubfächer, Türen etc. nicht als Trittbrett oder zum Abstützen, Sie könnten sich verletzen.

**Achtung!**

Die Wärmedämmung Ihres Geräts besteht aus Polyurethan mit umweltverträglichem Pentan Isolierschaum.

Zum Abtauen keine elektrischen Heizgeräte, Schaber, Messer oder sonstige Hilfsmittel mit offener Flamme wie

z. B. Kerzen verwenden. Die Wärmedämmung und der Innenbehälter sind hitzeempfindlich und können schmelzen.

Verwenden Sie zum Reinigen des Gerätes keine ätzenden und scheuernden Reinigungsmittel oder -Schwämme. Diese können die Oberflächen beschädigen



Brandgefahr!

- Keine wärmeabgebenden Geräte wie Mikrowellen, Toaster etc. auf das Gerät stellen.
- Lüftungsschlitze dürfen nicht abgedeckt oder zugestellt werden.

Bedienungsanleitung

Aus ökologischen Gründen ist diese Bedienungsanleitung für mehrere Modelle ausgelegt.

Die Bedienung und Ausstattung Ihres Gerätes kann deshalb von den nachstehenden Anleitungen individuell abweichen.

1 Umweltschutz und Entsorgungshinweise**Die Verpackung**

dient als Transportschutz und einzelne Teile sind aus wiederverwertbaren Materialien hergestellt.

- Wellpappe/Pappe (überwiegend aus Altpapier)
- Formteile aus PS (Polystyrol)
- Folien und Beutel aus PE / LDPE (Polyethylen)
- Umreifungsbänder aus PP (Polypropylen)

Bringen Sie das Verpackungsmaterial bitte zur nächstgelegenen offiziellen Sammelstelle, so dass die wiederverwertbaren Materialien dem Recycling-Kreislauf zugeführt werden können.

Sie vermeiden dadurch illegales Deponieren von Abfall.

2 Wahl des Aufstellungs-Ortes

Um die optimale Kühlleistung bei geringstem Energieverbrauch zu erzielen, sollte der Standort:

- in einem nicht zu warmen, trockenen, gutbelüfteten Raum sein.
- nicht direkt von der Sonne beschienen werden.



Um Personen- und Sachschäden zu vermeiden, sollte das Gerät von zwei Personen ausgepackt und aufgestellt werden!

Überprüfen Sie vor dem Aufstellen Ihr neues Gerät unbedingt auf sichtbare, äussere Schäden.

Auf keinen Fall dürfen Sie Ihr Gerät in Betrieb nehmen, wenn es beschädigt ist.

Prüfen Sie das Gerät deshalb sorgfältig auf:

- **Schäden an der Verpackung**, die darauf hinweisen, dass das Gerät beim Transport gelitten haben könnte.
- **Schäden am Gehäuse**
- **Sichtbare Schäden an Kabel / Stecker**



Lassen Sie bei kleinstem Verdacht das Gerät durch den Kundendienst prüfen.

Auf jeden Fall muss vermieden werden, dass durch Inbetriebnahme eines schadhaften Gerätes Kältemittel in die Umwelt entweicht.

3 Aufstellen des Gerätes

- a) Gerät auspacken
- b) Um wertvolle Rohstoffe nicht unnötig zu verbrauchen, sind bei einzelnen Gerätetypen die Türgriffe nicht montiert. (kleinere Verpackung erforderlich)
- c) Montieren Sie die Türgriffe und allenfalls andere beiliegenden Teile gemäss der separat beiliegenden Montageanleitung
- d) Sämtliche Gegenstände aus dem Inneren des Gerätes entfernen
- e) Alle Folien und Klebestreifen innen und aussen am Gerät sorgfältig entfernen.
- f) Polystyrolteile im Kompressorraum (soweit vorhanden) entfernen
- g) Dokumente und vorhandenes Zubehör aus dem Geräteinnern entfernen
- h) Innenraum mit lauwarmem Essigwasser reinigen und mit einem weichen Tuch gründlich trocken wischen.



Keine Spülmittel, scharfe oder sodahaltige Putzmittel verwenden.

- Achten Sie darauf, dass beim Aufstellen des Gerätes die Rohrleitungen des Kältekreislaufs nicht beschädigt werden.
- Benutzen Sie das Gerät nur für den angegebenen Verwendungszweck.
- **Das Gerät soll waagrecht und auf festem Untergrund stehen.** Nur so ist ein ungehinderter Kältemittel-Kreislauf und damit die optimale Funktion des Gerätes gewährleistet.
- **Stellen Sie Ihr Gerät in einem möglichst kühlen, gut belüfteten, trockenen Raum auf.**
- Setzen Sie Ihr Gerät keinen zu hohen Raumtemperaturen und direkter Sonneneinstrahlung aus.
- Stellen Sie das Gerät nicht in unmittelbarer Nähe von Wärmequellen wie Heizung, Ofen, Kochherd etc. auf (erhöhte Kompressorleistung und dadurch wesentlich höherer Stromverbrauch).

Lässt sich kein anderer Platz als neben einer Wärmequelle finden, empfiehlt es sich eine geeignete Isolationsplatte zwischen Gerät und Wärmequelle zu stellen (kein Asbest), oder mindestens folgende Abstände einzuhalten:

- zu Gas- od. Elektroherd **3 cm**
- zu Heizradiator od. Ofen etc. **30 cm**
- zu anderem Kühlgerät **2 cm**
- zu Wasch-/Geschirrspülmaschinen **2 cm**



Stellen Sie keine wärmeabgebenden Geräte, z.B. Mikrowellengerät, Toaster usw. auf freistehende Kühl-/Gefriergeräte.

Am Gerät vorhandene Lüftungsgitter niemals abdecken.



Lassen Sie das Gerät am endgültigen Standort mindestens 2-4 Stunden stehen bevor Sie es in Betrieb nehmen, damit sich der Kältemittel Kreislauf beruhigt und keine Betriebsstörungen auftreten.

Vor der Inbetriebnahme des Gerätes muss der Innenraum - vor allem in den Ecken - unbedingt trocken sein.



Je nach Zusammensetzung des Kältemittels ist dieses leicht entflammbar. Der Kältemittel-Kreislauf ist hermetisch abgeschlossen und mehrfach auf Dichtheit geprüft.

Bei unsachgemässen Eingriffen besteht akute Brandgefahr. Jede mechanische Einwirkung auf das Kältesystem, insbesondere auf die zugänglichen Teile im Kompressorraum ist zu unterlassen.



Eingriffe in das Kältesystem sind nur hierfür ausgebildeten Fachkräften erlaubt.



Herausspritzendes Kältemittel kann zu Augenschäden führen.

Im Fall von Augenkontakt mit Kältemittel, Augen sofort unter fließendem Wasser spülen und unverzüglich ärztliche Hilfe in Anspruch nehmen.

Klimaklassen:

Je nach Breitengrad gibt es verschiedene Klimaklassen für Kühlgeräte.

Die Umgebungstemperaturen am Standort Ihres Gerätes sollen nicht unter- oder überschritten werden. Die für Ihr Gerät zutreffende Klimaklasse ist auf dem Typenschild aufgedruckt. Sie bedeutet:

Klimaklassen-Bezeichnungen	Ausgelegt für Umgebungstemperaturen von:
SN	+ 10° C bis + 32° C
N	+ 16° C bis + 32° C
ST	+ 16° C bis + 38° C
T	+ 16° C bis + 43° C

4 Das Typenschild

Das Typenschild mit den technischen Daten befindet sich seitlich an der Innenwand oder auf der Rückseite des Gerätes.

Technische Daten notieren

Bitte übertragen Sie hier die technischen Daten vom Typenschild damit sie, ohne das Gerät bewegen zu müssen, jederzeit problemlos verfügbar sind.

- Modell- / Typen N° :
- Brutto InhaltLiter
- Netto InhaltLiter
- BetriebsspannungV~50 Hz
- Anschlusswert (W).....Watt
- Absicherung (A)Ampere
- EnergieverbrauchkWh/24h
- Gefriervermögenkg/24h

5 Anschluss an das Stromnetz



Ihr Gerät darf nur an eine durch autorisierte Fachkräfte installierte **geerdete Steckdose** angeschlossen werden.

Bevor Sie den Gerätestecker in die Steckdose stecken, unbedingt prüfen ob die auf dem Typenschild des Gerätes angegebene Spannung (V) und Absicherung (A) mit der elektrischen Installation in Ihrem Hause übereinstimmt.

Trifft dies nicht zu, sofort den zuständigen Kundendienst oder Ihren Verkäufer benachrichtigen und das Gerät auf keinen Fall ans Netz anschliessen.



- Das Gerät darf nicht über ein Verlängerungskabel angeschlossen werden.
- Das Gerät darf nicht an Wechselrichter (z.B. Solaranlagen) angeschlossen werden.

6 Bedienung

a) Ein- / Ausschalten und Temperaturwahl

Mit dem Temperaturregler (Thermostat) wird das Gerät ein- und ausgeschaltet und die Kühltemperatur eingestellt.

b) Gerät einschalten:

Temperaturregler nach rechts drehen. Gerät ist eingeschaltet. (drehen Sie den Regler nur bis zum Anschlag sonst wird er beschädigt)

- Innenbeleuchtung im Kühlschrank brennt (nicht bei allen Modellen vorhanden)
- Kompressor läuft bis eingestellte Temperatur im Innern des Gerätes erreicht ist.

- Die Innentemperatur wird im Display (nicht bei allen Geräten vorhanden) angezeigt.

c) Temperatur Einstellungen:

Regler auf **Minimalstellung** links =
geringe Kühlung

Regler auf **Maximalstellung** rechts = tiefste
Temperatur

Die Einstellung der Temperatur muss angepasst werden an die:

- Geräte - Umgebungstemperatur
- Menge der eingelagerten Lebensmittel
- Häufigkeit des Öffnens des Gerätes

Bei der ersten Inbetriebnahme den Regler für 12-24 Std. auf Maximalstellung bringen.

Die richtige Temperatureinstellung ist für die Lagerung der Lebensmittel wichtig. Durch Mikroorganismen verderben die Lebensmittel schnell, was durch die richtige Lagertemperatur verhindert bzw. verzögert werden kann. Die Temperatur beeinflusst die Wachstumsgeschwindigkeit der Mikroorganismen. Mit sinkender Temperatur verlangsamen sich diese Vorgänge.

Aus diesem Grund empfehlen wir eine mittlere Einstellung des Reglers (ca. 5°C oder tiefer)

d) Gerät ausschalten: Regler bis zum Anschlag ganz nach links drehen.

- Innenbeleuchtung im Kühlteil erlischt
- Kompressor ist abgeschaltet
- Die Temperaturanzeige (wo vorhanden) erlischt

7 Funktion Superkühlen

(nicht bei allen Modellen vorhanden) :

Mit der Funktion Superkühlen kann der Kühlraum sehr schnell auf ungefähr 2 ° C abgekühlt werden.

Es empfiehlt sich die **Superkühl-Taste einzuschalten** wenn Sie grosse Mengen frisch eingelagerter Lebensmittel oder Getränke schnell abkühlen wollen. Drücken Sie die **Superkühl-Taste**.

Die **Kontrolllampe leuchtet**. Das Gerät arbeitet nun mit höchstmöglicher Kälteleistung und die Temperatur sinkt.

Nach ca. 4 bis 6 Stunden die Superkühl-Taste ausschalten. Bei einzelnen Gerätemodellen schaltet die Funktion Superkühlen automatisch aus.

- Drücken Sie die **Superkühl-Taste**, dass die **Kontrolllampe** (wo vorhanden) **erlischt**.

- Das Gerät arbeitet nun wieder mit normaler Kühlleistung.

8 Innenbeleuchtung

(nicht bei allen Modellen vorhanden)

Bei den mit einer Beleuchtung ausgestatteten Geräten ist ein Lichtschalter eingebaut.

Wenn der Kühlschrank eingeschaltet ist, geht die Beleuchtung beim Öffnen der Kühlschranktür automatisch an und beim Schliessen der Tür automatisch wieder aus.

9 Auswechseln der Glühlampe:

- **Netzstecker ziehen bzw. Sicherung herausdrehen oder auslösen.**

Glühlampe gemäss Instruktionen im Kapitel "Gerätekomponenten" auswechseln. Verwenden Sie nur Glühlampen mit Maximal 10W Leistung.

10 Temperaturbereiche

Durch natürliche Luftzirkulation im Kühlraum stellen sich unterschiedliche Temperaturbereiche ein, welche für die Lagerung der verschiedenen Lebensmittel günstig sind. Unmittelbar über der / den Gemüseschale(n); also im untersten Bereich des Kühlschranks und an der Rückwand ist es am kältesten (günstig z.B. für Wurst- und Fleischwaren); im oberen vorderen Bereich und in der Innentür Türe ist es am wärmsten (günstig für streichfähige Butter und Käse).

Ordnen Sie deshalb die Lebensmittel nach der folgenden Einordnungstabelle ein und lagern Sie diese so, dass die Luft gut zirkulieren kann – nicht zu dicht lagern.

Im Normalbetrieb zeigt (wo vorhanden) die Temperaturanzeige auf der Bedienungsblende die aktuelle Temperatur im Mittel-Bereich des Geräteinneren an.

11 Einordnen der Lebensmittel (von oben nach unten)

1. Innentür Fächer

- a) Butter, Käse
- b) Eier
- c) kleine Gläser oder Flaschen, Dosen, Gewürze
- d) grosse Getränkeflaschen, Dosen

2. Kühlraum (Traggitter / Glasabstellflächen)

- a) Konserven
 - b) Backwaren, fertige Speisen
 - c) Molkereiprodukte / Fleisch- und Wurstwaren
 - d) Fleisch- und Wurstwaren
- Beachten Sie bitte, dass die eingefüllten Lebensmittel die Rückwand des

Kühlschranks nicht berühren. Sie könnten anfrieren.

e) Obst, Gemüse, Salate

12 Versetzen der Abstellflächen

Die Abstellflächen können bei einigen Gerätemodellen je nach Höhe des Kühlgutes versetzt werden.

- Ziehen Sie die Abstellfläche bis zum Anschlag nach vorne. Heben Sie diese dann vorne leicht an um sie ganz herauszunehmen.
- Setzen Sie die Abstellfläche mit der hinteren Kante nach oben an der gewünschten Stelle ein.
- Die hintere Kante (soweit vorhanden) muss nach oben zeigen, damit die Lebensmittel die Rückwand nicht berühren und anfrieren.

Geteilte Abstellfläche (wo vorhanden)

Bei einer geteilten Abstellfläche kann das vordere Teil herausgenommen werden. Dadurch kann auf der darunter liegenden Abstellfläche höheres Kühlgut gestellt werden.

Versetzen der Abstellborde / Flaschenborde an der Innentür (nicht bei allen Modellen möglich)

- Rasten Sie die Abstellborde / Flaschenborde durch seitliches Zusammendrücken aus den Halterungen und ziehen Sie sie nach vorne heraus.
- Setzen Sie die Abstellborde an beliebiger Stelle wieder ein. Achten Sie darauf, dass sie richtig und fest in den Halterungen eingeklinkt sind.

Verschieben des Flaschenhalters

(nicht bei allen Modellen möglich)

Den Flaschenhalter können Sie nach rechts oder links verschieben. Dadurch haben einzelne Flaschen beim Öffnen und Schliessen der Tür besseren Halt.



- Lebensmittel, die leicht Geruch oder Geschmack abgeben oder annehmen sowie Flüssigkeiten, immer in geschlossenen Gefäßen oder in geeigneter Verpackung aufbewahren.
- Obst, Gemüse, Salate können Sie unverpackt in der/den Gemüseschale(n) lagern.
- Als Verpackungsmaterial für die Lebensmittel eignen sich wiederverwendbare Kunststoff-, Aluminium- Folien sowie Metall- oder Glasbehälter.
- Die Lebensmittel dürfen die Rückwand nicht berühren. Sie können sonst an der Rückwand anfrieren.
- Lassen Sie heiße Speisen und Getränke immer ausserhalb des Kühlraumes zuerst genügend abkühlen.

- Öffnen Sie die Tür immer nur kurz, damit der Innenraum des Gerätes nicht erwärmt wird. Sie sparen dadurch Energie.
- Lagern Sie keine explosiven Stoffe oder Produkte mit brennbaren Treibgasen (z.B. **Rahmspender mit Druckkapseln, Spraydosen) Explosionsgefahr!**
- Stellen Sie kein Speiseöl in dehnbaren Behältnissen in die Kühlschranktür. Es können Spannungsrisse im Kunststoff der Tür entstehen.
- Stellen Sie hochprozentigen Alkohol nur aufrecht und absolut dicht verschlossen in die Kühlzone. Explosionsgefahr!

13 Gefrierfach / Gefrierabteil (wo vorhanden)

Das **3-Sterne (***)** oder **4-Sterne (*/***)** **Gefrierfach** eignet sich zum Lagern von Tiefkühlkost (bereits gefrorene Lebensmittel), zum Einfrieren und kurzzeitigem (2-3 Wochen) Lagern von kleineren Mengen frischer Lebensmittel, sowie dem Zubereiten von Eiswürfeln und Speiseeis.

Beachten Sie unbedingt die Hersteller Angaben zur Lagerzeit von Tiefkühlkost.



Gefrierfächer mit 2-Sterne Kennzeichnung ()** erreichen -12°C und kälter.

Gefrierfächer mit 1-Stern Kennzeichnung (*) erreichen -6°C und kälter.

Sie eignen sich daher nicht zum Tiefgefrieren und zu längerem Lagern von frischen Lebensmitteln. Frische Lebensmittel oder Tiefkühlkost können hier jedoch je nach Art für 3 bis 5 Tage länger als im Kühlschrank aufbewahrt werden.

Sogenannte Eisfächer (ohne Sterne Kennzeichnung) erreichen 0°C und kälter. Sie eignen sich am wenigsten zum Einfrieren und längerem Lagern von Lebensmitteln.

Für die Zubereitung von Eiswürfeln eignen sich jedoch alle vorgenannten Fächer ausgezeichnet.

Über den Temperaturregler wird die Kühl- und Gefriertemperatur eingestellt. Um frische Lebensmittel einzufrieren und Lebensmittel langfristig zu lagern ist im Gefrierfach / Gefrierabteil eine Temperatur von

-18°C bzw. **5°C** im Kühlschrank erforderlich. Bei diesen Temperaturen ist das Wachstum der Mikroorganismen weitgehend blockiert. Sobald die Temperatur über

10°C steigt, beginnt die Zersetzung durch die Mikroorganismen, die Lebensmittel sind weniger lang haltbar.

Aus diesem Grund dürfen an- oder aufgetaute Lebensmittel erst wieder eingefroren werden, wenn sie zu einem Fertiggericht verarbeitet

wurden (kochen oder braten). Durch die hohen Kochtemperaturen werden die meisten Mikroorganismen abgetötet.

Je höher die Einstellung am Temperaturregler, desto tiefer ist die Temperatur im Gerät.

Bei normaler Nutzung des Gerätes und **kurzfristiger Lagerung** von Lebensmitteln im Gefrierfach, reicht eine mittlere Einstellung des Temperaturreglers.

Bei normaler Nutzung und **längerfristiger Lagerung** von Lebensmitteln im Gefrierfach, empfehlen wir eine Einstellung zwischen Mitte und Maximum.



Achtung!

- Lagern Sie keine Dosen und Flaschen mit kohlesäurehaltigen Getränken oder Flüssigkeiten im Gefrierfach. Die Flüssigkeit dehnt sich beim Einfrieren aus und die Flasche kann zerspringen. Verletzungs- und Beschädigungsgefahr!
- Nehmen Sie Flaschen, die Sie zum Schnellkühlen in das Gefrierfach legen, spätestens nach einer Stunde wieder heraus. Die Flaschen können platzen. Verletzungs- und Beschädigungsgefahr.
- Speiseeis und Eislutscher sollten in tiefgekühltem Zustand erst einige Minuten nach der Entnahme aus dem Gerät genossen werden, um Lippen und Zungenverletzungen (Hautabrisse) zu vermeiden. Vermeiden Sie aus demselben Grund auch Berührungen der vereisten Innenwände mit nassen Händen.



Wichtige Hinweise

- Lagern Sie nur einwandfrei verpackte Tiefkühlkost im Gefrierteil.
- Achten Sie beim Einlagern von fertiger Tiefkühlkost auf das vom Hersteller verwiesene Haltbarkeitsdatum.
- Beachten Sie, dass sich frische Lebensmittel nur in einwandfreiem Zustand zum Einfrieren eignen.
- Frieren Sie frische Lebensmittel Portionsweise ein.
- Frieren Sie nicht mehr als 1-2 kg Lebensmittel auf Einmal ein.
- Achten Sie auf eine geeignete Verpackung (wiederverwendbare Kunststoff Folien, Schlauch Folien aus Polyethylen, Aluminium Folien, Gefrierdosen).
- Drücken Sie die Luft aus der Verpackung heraus.

- Verschliessen Sie die Packungen dicht mit Gummiringen, Kunststoffklipsen, Schnüren oder kältebeständigen Klebebändern.
- Beutel- und Schlauchfolien können Sie auch mit einem Folienschweißgerät verschweißen.
- Beschriften Sie die Verpackung der Frischprodukte mit Inhalt, Gewicht und Einfrierdatum.
- Legen Sie das Gefriergut breitflächig auf den Boden des Gefrierfaches damit es möglichst schnell bis zum Kern gefriert.
- Legen Sie die Packungen trocken ein, um ein Zusammen- oder Anfrieren zu vermeiden.
- Legen Sie einzufrierende Lebensmittel so ein, dass sie nicht mit bereits gefrorenen Lebensmittel in Berührung kommen, um ein Antauen zu vermeiden.
- Frieren Sie auf- oder angetaute Tiefkühlkost nicht wieder ein. Erst wenn Sie diese Lebensmittel zu einem Fertiggericht verarbeitet haben (gekocht oder gebraten) können Sie diese erneut einfrieren.
- Verzehren Sie keine überlagerten Lebensmittel, sie können zu einer Lebensmittelvergiftung führen.

14 Zubereitung von Eiswürfeln und Speiseeis

- **Eiswürfel:** Füllen Sie die Eiswürfelschale zu drei Viertel mit Wasser und stellen Sie diese auf den Boden des Gefrierfaches. Die Eiswürfel lösen sich leicht aus der Schale, wenn Sie fließendes Wasser kurz über die Schale laufen lassen.
- **Speiseeis:** Verwenden Sie eine Eiswürfelschale ohne Würfelgitter. Speiseeis mit Fettgehalt (Rahm) braucht etwas länger zum Gefrieren als solches auf nur Wasserbasis. Das Eis löst sich leicht aus der Schale, wenn Sie die Schale kurz in Leitungswasser stellen.

15 Ausser Betrieb setzen des Gerätes

Soll das Gerät längere Zeit ausser Betrieb gesetzt werden, muss der Temperaturregler auf „0“ gestellt und das Gerät wie unter dem Kapitel "Reinigung" beschrieben gereinigt werden.



Am besten während der ganzen Dauer der Ausserbetriebsetzung die Gerätetür offen stehen lassen, um Geruchs- und Schimmelbildung im Inneren zu vermeiden.

16 Reinigung und Pflege



Vor jeder Reinigungsarbeit Grundsätzlich den Netzstecker ziehen oder die dem Gerät vorgeschaltete Sicherung herausdrehen / ausschalten.

Für das gepflegte Äussere Ihres Gerätes, verwenden Sie ab und zu Möbelpolitur oder ein anderes Lack Pflegemittel (auf keinen Fall im Innern anwenden).

Die Türdichtungen sollten Sie ab und zu mit warmem Wasser, ohne Verwendung von jeglichem Reinigungsmittel säubern. Behandeln Sie die Türdichtung nicht mit Ölen oder Fetten.

Reinigen Sie den Innenraum des Gerätes regelmässig.

- Es empfiehlt sich den Kühlraum mindestens einmal im Monat und das Gefrierfach / Gefrierabteil nach jedem Abtauen zu reinigen.
- Entfernen Sie das Kühl-/ Gefriergut aus dem Gerät und lagern Sie es an einem kühlen Ort.
- Nehmen Sie alle herausnehmbaren Teile aus dem Gerät.
- Innenraum und Ausstattungsteile sind in der Regel nicht spülmaschinenfest. Reinigen Sie diese von Hand mit warmem Wasser und etwas Spülmittel. Verwenden Sie Reinigungsmittel *nicht konzentriert* und keinesfalls Sand- oder säurehaltige Putz- bzw. chemische Lösungsmittel. Empfehlenswert ist ein Allzweckreiniger mit neutralem PH-Wert.



Die Verwendung von Dampfreinigungs-geräten ist äusserst gefährlich und deshalb strikt untersagt.

- Wischen Sie Innenräume und Zubehörteile mit klarem Wasser nach und reiben Sie alles mit einem Tuch trocken. Lassen Sie das Gerät anschliessend ca. 3-4 Minuten auslüften.
- Das Typenschild an der Geräteinnenseite nicht beschädigen oder gar entfernen – es ist wichtig für den Kundendienst und die spätere Entsorgung.
- Achten Sie darauf, dass kein Reinigungswasser an stromführende Teile im Geräteinneren gelangt.
- Wenn Ihr Gerät (auf der Rückseite) mit einem Verflüssiger (Kondensator), ausgestattet ist, befreien Sie dieses Teil von Zeit zu Zeit von Flusen und Staub. Staub und Flusen behindern nämlich die Abführung der Wärme aus dem Innenraum und erhöhen den Energieverbrauch wesentlich. Am besten verwenden Sie zum

Entstauben dieses Teils eine weiche Bürste oder einen Staubwedel.

- Achten Sie darauf, dass Tauwasser über die Tauwasser-Auffangrinne ungehindert ablaufen kann. Reinigen Sie die Tauwasser Ablauföffnung ab und zu mit einem Hilfsmittel, z.B. Wattestäbchen oder ähnlichem.



Durch die Tauwasser Ablauföffnung darf kein Reinigungswasser laufen. Das Verdunstungsgefäss auf dem Kompressor würde überlaufen und das Reinigungswasser würde auf den Boden laufen.

17 Abtauen

a) Kühlschrank

Während der Kompressor (Kühlmaschine) läuft können sich im Kühlschrank an der Rückwand Reif- und Wasserperlen bilden. Diese brauchen Sie nicht zu entfernen, da der Kühlschrank automatisch abtaut.

Das Tauwasser läuft von der Tauwasser-Auffangrinne über die Tauwasser-Ablauföffnung in das Verdunstungsgefäss auf dem Kompressor und verdunstet dort.

Gewisse Kühlschrank Modelle haben keine automatische Abtauerung.

Die betreffenden Geräte sind dadurch zu erkennen, dass sie keine Tauwasser-Auffangrinne (mit Ablauföffnung) an der inneren Rückwand des Kühlschranks aufweisen (*siehe Gerätekomponenten*). Diese Kühlschränke müssen von Zeit zu Zeit von Hand abgetaut werden. Das Vorgehen ist ähnlich wie beim Abtauen eines Gefrierfaches / Gefrierabteils (*siehe nachfolgendes Kapitel*)

b) Gefrierfach / Gefrierabteil (wo vorhanden)

Das Gefrierfach / Gefrierabteil taut nicht automatisch ab, da die gefrorenen Lebensmittel nicht auftauen dürfen.

Lassen Sie das Gefrierfach / Gefrierabteil von Zeit zu Zeit abtauen, jedoch spätestens, wenn sich eine ca. 5 mm dicke Eisschicht gebildet hat. Führen Sie dazu die unter Kapitel "Reinigung und Pflege" erwähnten und die folgenden Schritte durch.

Bei Geräten mit FROST FREE (Frostfrei) Gefrierabteil ist dieser Vorgang nicht erforderlich.



Gefahrenhinweise

Niemals elektrische Geräte wie Haartrockner, Heizlüfter, Dampfreinigungsgeräte, Abtausprays

oder Hilfsmittel mit offener Flamme (z.B. Kerzen) zum Abtauen des Gefrierfachs verwenden. Der Kunststoffinnenraum könnte schmelzen und austretendes Schäummittel - Gas könnte sich durch Funken bzw. offene Flammen entzünden.



Verwenden Sie auf gar keinen Fall ein Dampfreinigungsgerät zum Abtauen von Eisschichten im Gerät (höchste Stromschlag Gefahr)



Hinweise zum Abtauen des Gefrierteils

- Nehmen Sie das Gefriergut heraus und wickeln Sie es in mehrere Lagen Zeitungspapier oder in Decken ein.
- Bewahren Sie das Gefriergut an einem kühlen Ort auf, bis das Gefrierfach wieder betriebsbereit ist.
- Lassen Sie die Gefrierfachtür offen.
- Die Reif- und Eisschichten im Gefrierfach bilden sich durch den normalen Betrieb. Ab einer gewissen Stärke wirken diese wie eine Isolation und beeinträchtigen die Kälteabgabe.
- Schaben Sie diese Reif- oder Eisschicht nicht ab, da die Verdampferfläche beschädigt werden kann.
- Führen Sie den Abtauvorgang rasch durch um das Antauen der ausgelagerten Lebensmittel zu verhindern.
- Saugen Sie das Tauwasser laufend mit einem Schwamm auf
- oder ziehen Sie -wo vorhanden- die unterhalb des Gefrierfaches im Kühlschrank angeordnete Tauwasser Auffangschale heraus und ziehen Sie den Pfropfen von unten aus dem Tauwasser Ablaufloch im Gefrierfachboden und schieben Sie die Tauwasser Auffangschale wieder in ihre Führung ein.
- Sie können das Abtauen beschleunigen indem Sie einen Topf auf einem Topfuntersetzer mit heissem (nicht kochendem) Wasser in das Gefrierfach stellen. Schliessen Sie in diesem Fall die Gefrierfachtür.
- Achten Sie darauf, dass die Tauwasser Auffangschale -wo vorhanden- nicht überläuft.
- Wenn das Gefrierfach vollständig abgetaut ist, leeren Sie das sich in der Auffangschale angesammelte Tauwasser in Ihr Küchenspülbecken.
- Drücken Sie den Pfropfen von unten wieder in das Tauwasser Ablaufloch und setzen Sie die Tauwasser Auffangschale wieder ein.
- Wischen Sie das Gefrierfach trocken und füllen Sie die Lebensmittel wieder ein.
- Stellen Sie die Stromnetz Verbindung zu Ihrem Gerät wieder her.

- Schalten Sie das Gerät mit dem Temperaturregler wieder ein (siehe Kapitel "Ein-/Ausschalten Temperaturwahl) und drücken Sie -wo vorhanden- die Superkühl-Taste (siehe Kapitel "Funktion Superkühlen".
- Schliessen Sie die Gerätetür.

18 Selbst Beseitigung von Störungen

Gute Fertigungsqualität unter Anwendung von modernster Kühl- und Gefriertechnik sorgen grundsätzlich für eine einwandfreie Funktion Ihres Gerätes.

Prüfen Sie deshalb bei Verdacht auf eine Störung immer zuerst ob Sie alle Hinweise und Ratschläge in dieser Bedienungsanleitung befolgt haben, bevor Sie den Kundendienst direkt oder über Ihren Händler anfordern.



Der Kompressor (auch Kühlmaschine genannt) muss nicht ununterbrochen laufen. Er ist über den Thermostat, welchen Sie mit dem Temperaturregler einstellen gesteuert und schaltet automatisch ein, wenn die eingestellte Temperatur im Gerät überschritten wird und automatisch aus, wenn diese wieder erreicht ist.

Bei jedem Kompressor - Kühlsystem treten Geräusche auf, wenn der Kompressor eingeschaltet ist. Diese Geräusche rühren einerseits vom laufenden Motor im Kompressor und andererseits von der Strömung des Kältemittels in den Kühlsystem - Leitungen her. Solche Geräusche sind also normal und bedeuten keine Funktionsstörung.

In ungeheizten Räumen kommt es bei kalter Witterung vor, dass sich an den Aussenwänden des Gerätes Kondenswasser bildet. Dies bedeutet keine Störung und regelt sich von selbst, wenn wärmere Jahreszeiten beginnen.

Rufen Sie den Kundendienst erst dann, wenn Sie für eine mögliche Störung durch eine Selbstanalyse der möglichen Störungsfaktoren keine Ursache finden oder keine Mittel zur Behebung einer Störung zur Verfügung haben.

Sehen Sie also unbedingt zuerst nach unter:

„Was ist wenn“

19 Was ist wenn?**a) Keine Funktion (Gerät läuft nicht)**

Prüfen Sie:

- Ist der Gerätestecker in Ordnung und sitzt er fest in der Steckdose
- Führt die Steckdose Strom ?
- (evtl. durch Anschliessen eines Kleingerätes wie Handmixer, Haartrockner etc. prüfen)
- Ist das Gerät eingeschaltet (Temperaturregler nicht auf Nullstellung)
- Ist die Sicherung der Hausinstallation eingedreht und intakt bzw. eingeschaltet ?

**b) Das Gerät kühlt nicht ausreichend
Kompressor läuft zu oft**

Bitte prüfen:

- haben Sie darauf geachtet, das Gerät am endgültigen Standort mindestens 2 Stunden stehen zu lassen, bevor Sie es einschalten. (Beruhigung des Kältemittel Kreislaufes) siehe: "Inbetriebnahme des Gerätes".

Wenn nein; den Gerätestecker herausziehen, Gerät bei geschlossener Tür auf einer Seite für kurze Zeit anheben bzw. in Schräglage bringen und wieder auf die Füsse stellen. Nach Ablauf von 2 Stunden Stecker wieder einstecken. Gerätetür für ca. 12 Stunden nicht mehr öffnen.

- Lässt sich die Gerätetür richtig schliessen
- Wird die Türdichtung fest angedrückt.
Probe: ein Blatt Schreibpapier zwischen Dichtung und Gehäuse legen und Tür schliessen. Das Papier darf sich an allen Seiten nur schwer herausziehen lassen.)

Lässt sich das Papier an einer oder mehreren Stellen ohne Widerstand herausziehen, sofort den Kundendienst benachrichtigen.

- Starke Eisbildung an den Innenwänden des Gefrierfaches (siehe „Reinigung und Pflege“)
- Ist das Gerät direkter Sonneneinstrahlung ausgesetzt oder steht es zu nahe an einer Wärmequelle (Ofen Heizkörper etc.)
Gerät vor direkter Sonneneinstrahlung schützen / Abstand zu Wärmequelle prüfen / Isolierplatte zwischen Gerät und Wärmequelle schieben. (siehe "Wahl des Aufstellungs-Ortes")
- Zu hohe Menge an Frischen Lebensmitteln eingefüllt
- Ist die Be- und Entlüftung in Ordnung, Lüftungsgitter verdeckt oder ist der Verflüssiger (Kondensator) an der Rückseite des Gerätes verstaubt ?

c) Die Temperatur im Kühlraum ist zu kalt

- Stellen Sie den Temperaturregler auf eine niedrigere Einstellung
- Prüfen Sie ob die Gefrierfachtür richtig geschlossen ist
- Wurde eine grössere Menge frische Lebensmittel eingefroren ?
(dadurch läuft der Kompressor sehr lang und die Temperatur im Kühlraum sinkt automatisch)
- Haben Sie -wo vorhanden- die Funktion Superkühlen ausgeschaltet ?

d) Das Gefriergut taut auf, weil es im Gefrierfach zu warm ist

- Wurde die Raumtemperatur für die Ihr Gerät ausgelegt ist unterschritten? (wenn die Raumtemperatur zu niedrig ist springt die Kältemaschine seltener an. Es kann deshalb im Gefrierfach zu warm werden)
- Erhöhen Sie die Raumtemperatur

e) Hat sich im Gefrierfach eine dickere Eisschicht gebildet?

- Prüfen Sie ob sich die Tür des Gefrierfaches richtig schliessen lässt
- Wenn das Gefriergut festgefroren ist lösen sie dieses mit einem stumpfen Gegenstand, z.B. mit einem Löffelstiel
- Lassen Sie das Gefrierfach abtauen und reinigen sie es (siehe Kapitel „Abtauen“)
Eine zu dicke Eisschicht verringert die Kühlleistung, und der Stromverbrauch steigt.

f) Die Innenbeleuchtung funktioniert nicht

Prüfen Sie

- Klemmt der Lichtkontaktschalter?
- Wenn nicht, ist die Glühlampe defekt. Wechseln Sie die Glühlampe wie unter Kapitel „Auswechseln der Glühlampe“ beschrieben

g) Gerät entwickelt zu laute Geräusche

Bitte prüfen:

- Steht das Gerät fest auf dem Boden, werden nebenstehende Möbel oder Gegenstände von dem laufenden Kühlaggregat in Vibration gesetzt? Darauf achten, dass alle Teile auf der Geräterückseite frei schwingen können, evtl. anliegende Teile vorsichtig wegbiegen oder Abstand des Gerätes zum Hindernis erhöhen.
- Sitzen die herausnehmbaren Teile richtig im Gerät?
- Berühren sich Flaschen oder Gefässe im Inneren des Kühlschranks?

Beachten Sie; Strömungsgeräusche im Kältekreislauf sind nicht zu vermeiden.



Auf keinen Fall dürfen Sie Eingriffe technischer Art am Gerät vornehmen oder selbst Reparaturversuche unternehmen.

20 Kundendienst

Lassen Sie Reparaturen und Eingriffe an Ihrem Gerät nur vom zuständigen Kundendienst ausführen, da sonst erhebliche Gefahren für den Benutzer entstehen können und die Garantie erlischt.

Sehen Sie in der Garantiekarte oder dem allenfalls zusätzlich beiliegenden Kundendienstverzeichnis nach, welche Firma für den Kundendienst Ihres Gerätes zuständig ist. Fehlt ein Hinweis auf den zuständigen Kundendienst in Ihrer Gerätedokumentation, so wenden Sie sich bitte an den Verkäufer.



Kundendienst Einsätze zur Behebung von Störungen welche auf Nichtbefolgen der in dieser Bedienungsanleitung enthaltenen Hinweise und Ratschläge beruhen, sind **kostenpflichtig** und fallen nicht unter Garantie bzw. Gewährleistung Ihres Verkäufers.

Um im Bedarfsfall rasch Hilfe zu bekommen, halten Sie vor dem Anruf beim Kundendienst, unbedingt die wichtigsten Daten zur Identifikation Ihres Gerätes bereit:

- Geräte Typ Modell (siehe Typenschild)
- Kaufdatum (siehe Kaufquittung)
- Name und Standort Ihres Verkäufers
- Beschreibung des Funktionsfehlers

21 Das Energie Etikett

Sie können den QR-Code auf dem mitgelieferten Energie Etikett mit Ihrem Smartphone scannen, um per Weblink auf die Europäische Datenbank (EPREL) zu gelangen.

Sie erhalten da mehr Informationen über das entsprechende Produkt.

Bewahren Sie das Energie Etikett deshalb gut auf.

22 Einbau in Küchenzeile

Soweit das Gerät in Ihre Küchenzeile ein- / untergebaut werden kann, finden Sie eine Installations-Anleitung auf einer der nachfolgenden Seiten.

23 Garantie

Beachten Sie die allgemeinen Garantiebedingungen und die Garantielaufzeit in der beiliegenden oder vom Verkäufer anlässlich Kauf überreichten Garantiekarte.

Auf Leuchtmittel wird keine Garantie gewährt.



Ihre Kaufquittung ist massgeblicher Bestandteil des Garantienachweises.

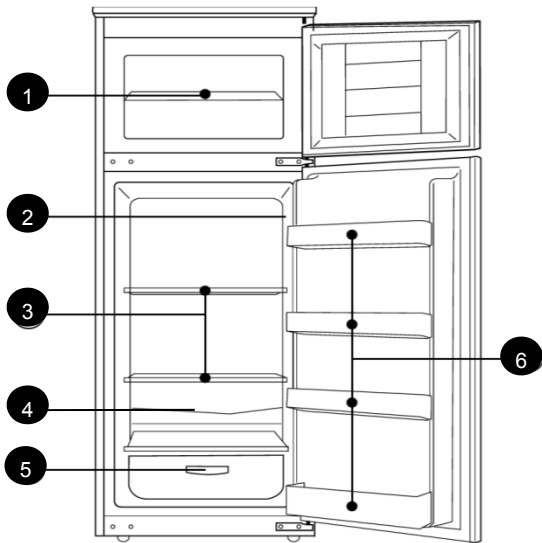


Der Hersteller arbeitet ständig an der Weiterentwicklung seiner Produkte. Bitte haben Sie deshalb Verständnis dafür, dass Änderungen in Form, Ausstattung und Technik ohne vorherige Ankündigung vorbehalten bleiben.

Doppeltür Kühlschrank

RESPEKTA®

GKE144



- 1 Tragfläche im Gefrierabteil
- 2 Innenbeleuchtung und Temperaturregler
- 3 Abstellflächen
- 4 Tauwasser Ablaufrinne
- 5 Salatschale
- 6 Innentür Ablagefächer

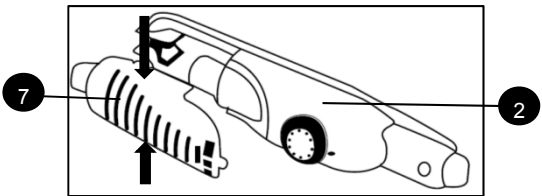


Abb. Rein illustrativ

Auswechseln der Glühlampe:

Kühlschrank vom Netz trennen.

Abdeckung (7) zusammen drücken und aushängen.

Defekte Lampe mit einer neuen, max. 10W Lampe ersetzen.

Nach 5 Minuten Warten, Gerät wieder am Netz anschliessen.

Dieses Produkt enthält eine LED Lichtquelle der Energieeffizienzklasse **G**





Frische Lebensmittel	Geeignete Verpackung	-18°C <						
		ca. Lagerzeit in Monaten						
		2-3	4	6	8	10-12		
Hackfleisch	> Poliethylen Gefrierbeutel	>	●					
Würste	> Poliethylen Gefrierbeutel	>	●					
Kleine Fische	> Poliethylen Gefrierbeutel	>	●					
Herz / Leber	> Poliethylen Gefrierbeutel	>	●					
Speiseeis	> Kunststoffbehälter	>	●					
Früchte	> Kunststoffbehälter	>	●					
Käse	> Poliethylen Gefrierbeutel	>		●				
Brot	> Poliethylen Gefrierbeutel	>		●				
Grosse Fische	> Poliethylen Gefrierbeutel	>		●				
Kuchen / Kekse	> Glasbehälter	>		●				
Schweinefleisch	> Alu Folie	>			●			
Rindfleisch	> Alu Folie	>			●			
Hase	> Alu Folie	>			●			
Lamm	> Alu Folie	>			●			
Pilze	> Poliethylen Gefrierbeutel	>			●			
Spargel	> Poliethylen Gefrierbeutel	>			●			
Gemüse (geschnitten)	> Poliethylen Gefrierbeutel	>			●			
Erdbeeren	> Poliethylen Gefrierbeutel	>			●			
Torten	> Alu Folie	>			●			
Huhn	> Alu Folie	>					●	
Truthahn	> Alu Folie	>					●	
Ente	> Alu Folie	>					●	
Gans	> Alu Folie	>					●	
Blumenkohl	> Poliethylen Gefrierbeutel	>						●
Bohnen	> Poliethylen Gefrierbeutel	>						●
Peperoni	> Poliethylen Gefrierbeutel	>						●
Eingemachtes	> Glasbehälter	>						●
Eingekochte Früchte	> Glasbehälter	>						●
Eislutscher	> Alu Folie	>						●

Einbau Kühlschrank

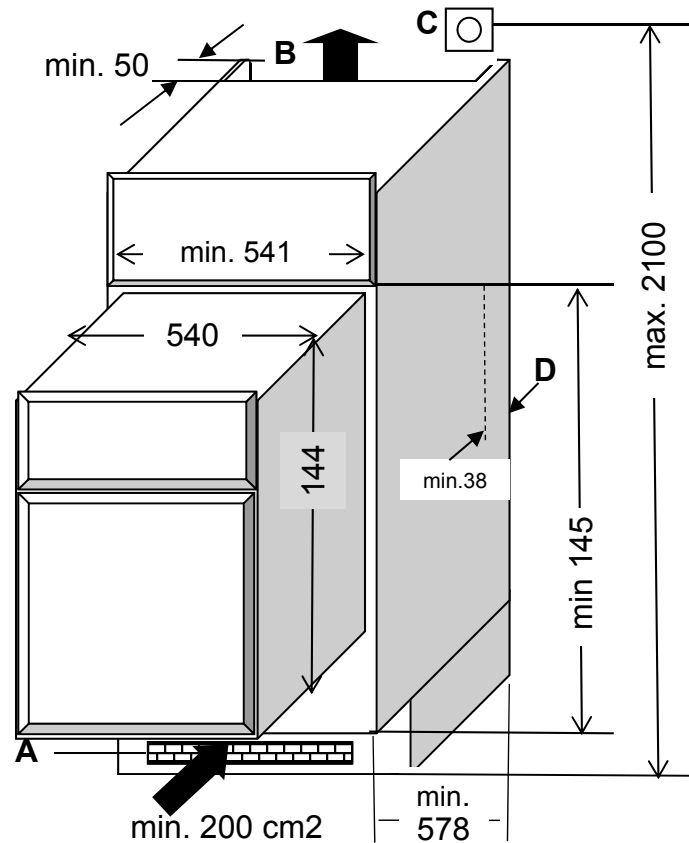
Das Küchenmöbel vor der Installation des Geräts nach folgenden Massgaben vorbereiten:

RESPEKTA®

1. Damit die Kühlung einwandfrei funktioniert, muss für eine zureichende Belüftung gesorgt werden. Nämlich durch eine Luftenlassöffnung (A) im Sockel von mindestens 200 cm² und eine Abluftöffnung (B) von mindestens 200 cm², durch welche die vom Kühlschrank erzeugte Abwärme entweichen kann.

2. Auf einer maximalen Höhe von 2100 mm eine geerdete Steckdose (C) montieren,

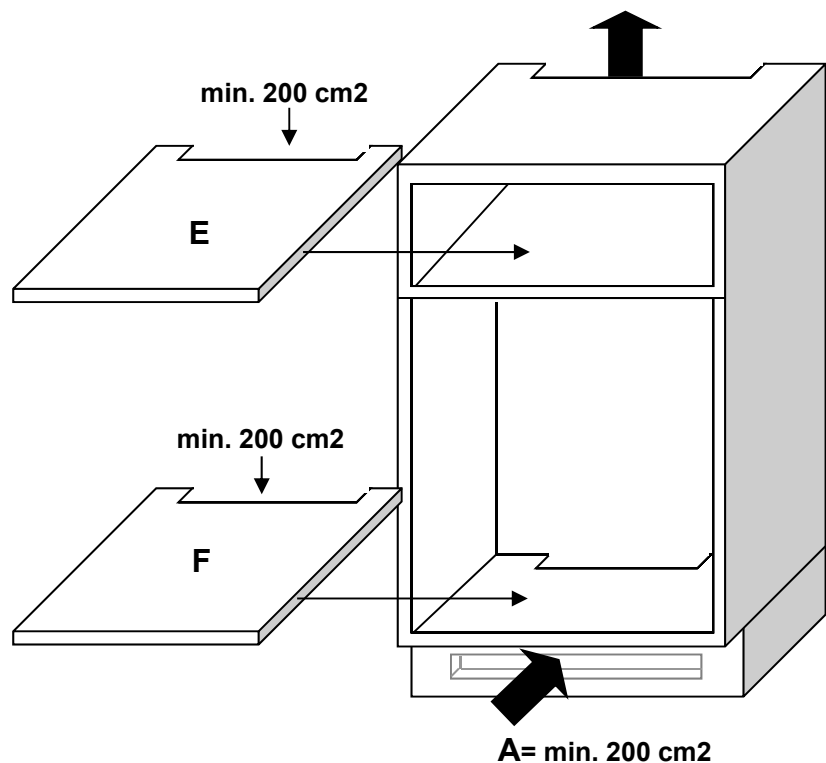
3. Der Abstand zwischen der Geräte Rückseite und der Rückwand des Küchenmöbels (D) muss mindestens 38 mm betragen.



! Ist der Netzstecker nach dem Einbau des Geräts nicht mehr zugänglich, so ist installationsseitig eine Trennvorrichtung vorzusehen. Als Trennvorrichtung gelten Schalter mit einer Kontakt-Öffnung von mindestens 3 mm, dazu gehören LS-Schalter und Sicherungen sowie Schütze.

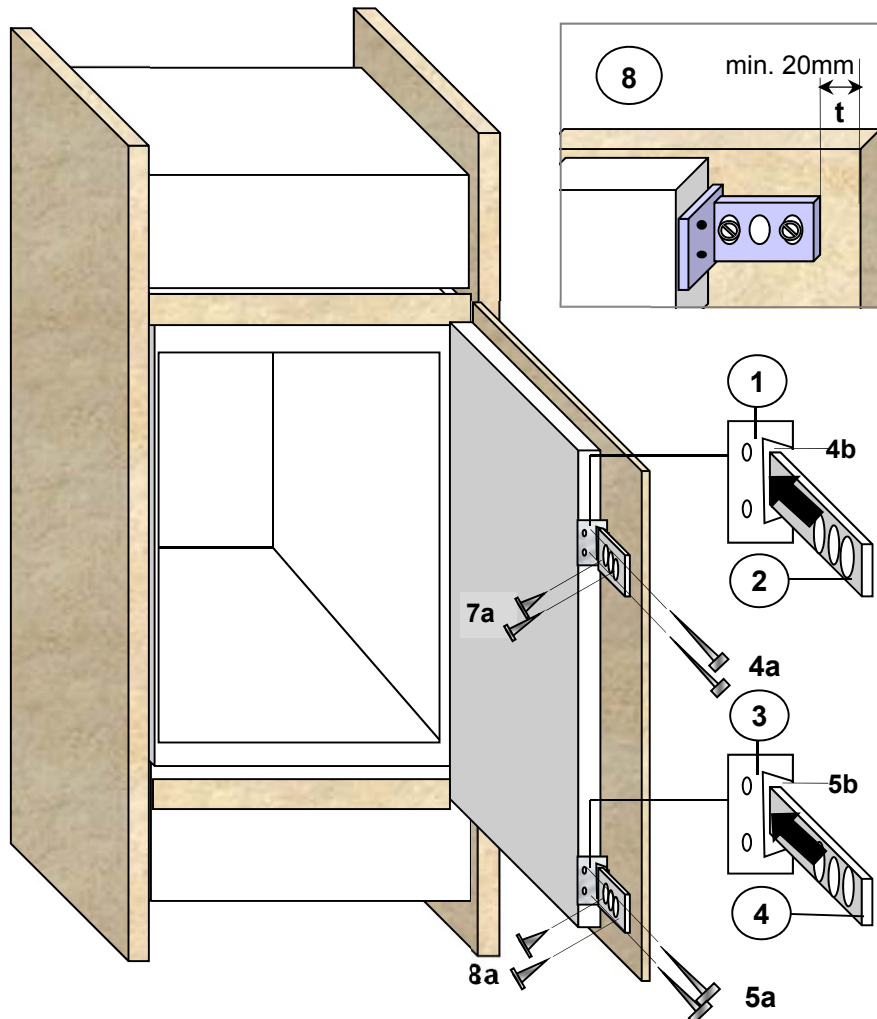
! Falls über dem Kühlschrank noch Schrankregale (E) angeordnet sind, müssen auch diese entsprechend ausgeschnitten werden

Falls der Kühlschrank auf ein Schrankregal (F) zu stehen kommt muss auch dieses entsprechend



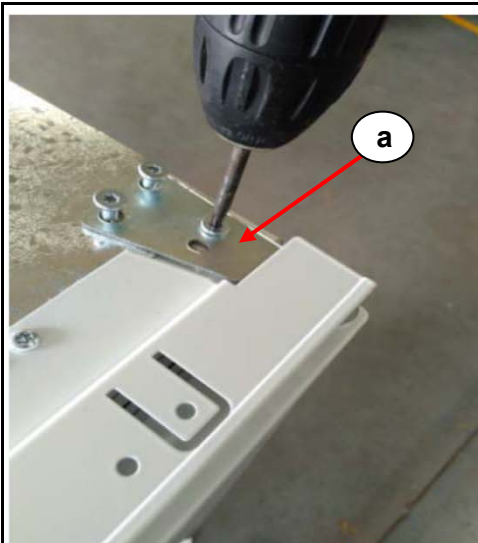
1. Beschläge (1) und (3) mit je 2 Schrauben 4a / 5a an die Kühlschranktür montieren.
2. Kühlschranktür und Küchenschranktür um 45° öffnen und gegeneinander drücken.
3. Türöffnungs-Gleitschiene (2) in die Führungsrille 4b am Beschlag (1) schieben und mit 2 Schrauben 7a an der Küchenschranktür fest schrauben.
4. Türöffnungs-Gleitschiene (4) in die Führungsrille 5b am Beschlag (3) schieben und mit 2 Schrauben 8a an der Küchenschranktür festschrauben

Die Distanz "t" muss mindestens 20 mm betragen (Abb. 8)

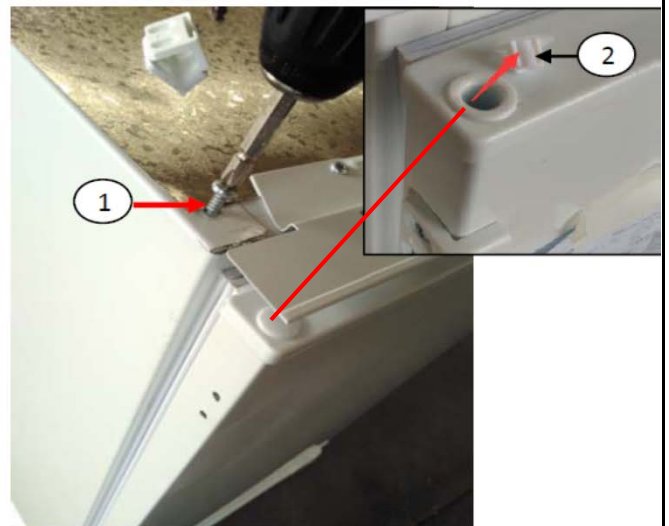


Doppeltür Kühlschränke

RESPEKTA®



<1>

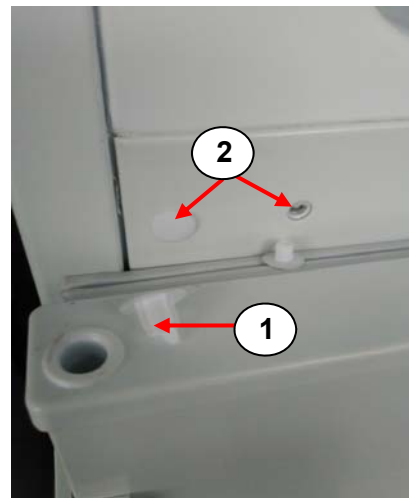


Türanschlag von rechts auf links verlegen:
Scharnierplatte (a) oben rechts demontieren.

Die Schraube (1) oben links entfernen.
Blindstopfen (2) links oben an der Gefrierfachtür entfernen und an der gegenüberliegenden Seite einsetzen.
Gefrierfachtür entfernen.

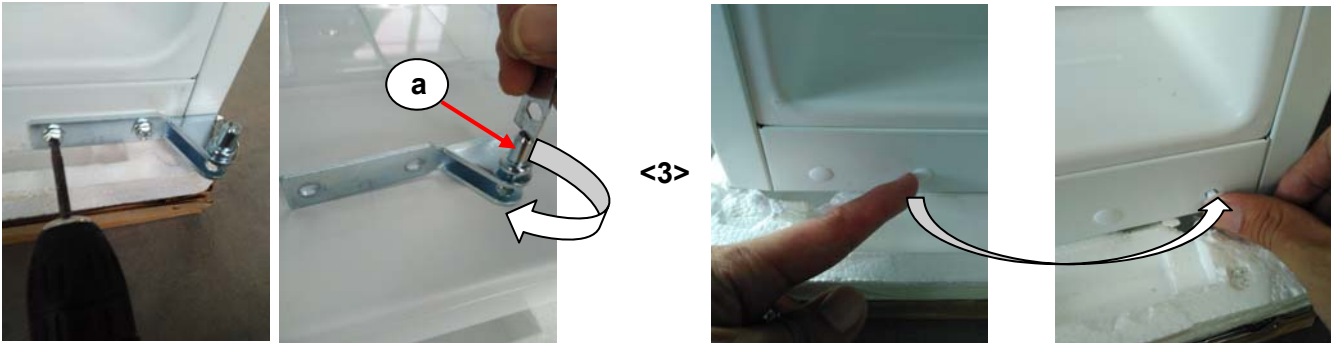


<2>



Demontieren Sie das mittlere Scharnier rechts.

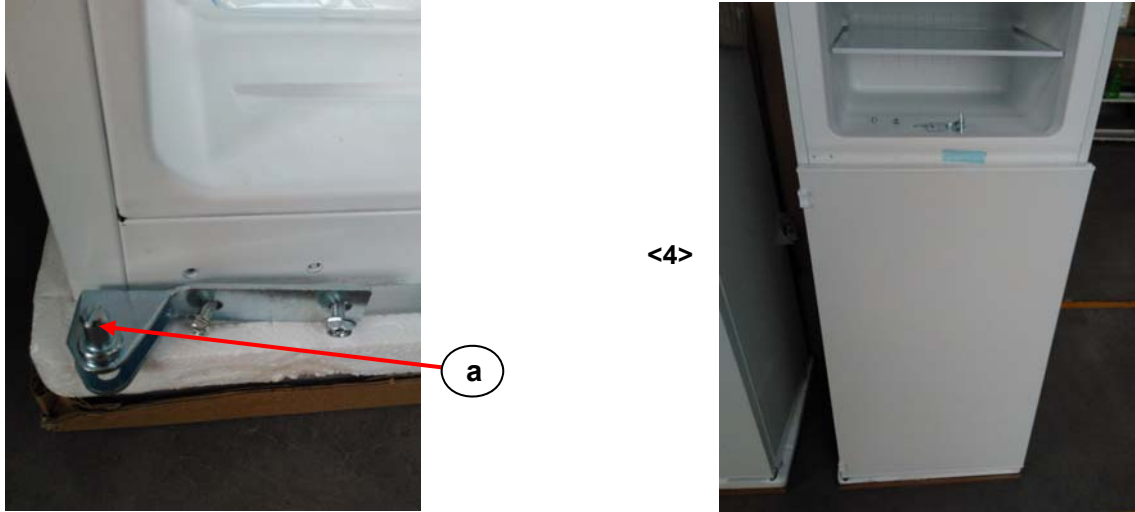
Blindstopfen (1) links oben an der Kühlschranktür und (2) links an der Mittelkonsole entfernen, rechts einsetzen und die Kühlschranktür entfernen.



<3>

Demontieren Sie das untere Scharnier rechts. Entfernen Sie den Bolzen (a) vom Scharnier und schrauben sie ihn auf der unteren Seite fest.


Blindstopfen unten links entfernen und rechts einsetzen.



<4>

Montieren Sie das untere Scharnier auf der linken Seite.

Hängen Sie die Kühlschranktür am unteren Scharnierbolzen (a) ein.



<5>

Stecken sie den Scharnierbolzen (b) des mittleren Scharniers in die Bohrung der Kühlschranktür und befestigen Sie das Scharnier mit den zwei Schrauben an der Mittelkonsole. Korrekten Sitz der Tür beachten.

RESPEKTA®**GARANTIEBEDINGUNGEN**
für Haushalt Großgeräte**D**

Der Hersteller übernimmt keine Verantwortung für vom Käufer verursachte Transportschäden.

Dieses Gerät wurde nach modernsten Methoden hergestellt und geprüft. Der Hersteller leistet unabhängig von der Gesetzlichen Gewährleistungspflicht des Verkäufers / Händlers für die Dauer von 24 Monaten, gerechnet vom Tag des Kaufes, bei gewerblicher Nutzung 6 Monate Garantie für einwandfreies Material und Fehlerfreie Fertigung.

Der Garantieanspruch erlischt bei Eingriffen durch den Käufer oder durch Dritte.

Schäden die durch unsachgemäße Behandlung oder Bedienung, durch falsches Aufstellen oder Aufbewahren, durch unsachgemässen Anschluss, unsachgemässe Installation, sowie durch höhere Gewalt oder sonstige äussere Einflüsse entstehen, fallen nicht unter die Garantieleistung.

Wir behalten uns vor, bei Reklamationen die defekten Teile auszubessern oder zu ersetzen, oder das Gerät umzutauschen.

Nur wenn Nachbesserung(en) oder Umtausch des Gerätes die herstellereitig vorgesehene Nutzung endgültig nicht zu erreichen sein sollte, Kann der Käuferaus Gewährleistung innerhalb von sechs Monaten, gerechnet vom Tag des Kaufes, Herabsetzung des Kaufpreises oder Aufhebung des Kaufvertrages verlangen.

Schadenersatzansprüche, auch hinsichtlich Folgeschäden, soweit sie nicht aus Vorsatz oder grober Fahrlässigkeit beruhen, ausgeschlossen

Bei unnötiger oder unberechtigter Beanspruchung des Kundendienstes berechnen wir das für unsere Dienstleistung üblichen Zeit- und Wegentgelt.

Reklamationen sind unmittelbar nach Feststellung eines Fehlers zu melden.

Das allfällige Auswechseln von Glühbirnen durch unseren Kundendienstmonteur unterliegt nicht den Garantierichtlinien und wird deshalb kostenpflichtig durchgeführt. Für Leuchtmittel wird in keinem Fall Garantie gewährt.

Der Garantieanspruch ist vom Käufer, durch Vorlage der Kaufquittung nachzuweisen. Die Garantiezusage ist gulping innerhalb der Bundesrepublik Deutschland

RESPEKTA®**WARRANTY CONDITIONS**
for household big appliances**GB**

The manufacturer does not take any responsibility for damage caused by the buyer.

This device has been manufactured and tested according to the latest methods. Irrespective of the seller's / dealer's statutory warranty obligation, the manufacturer provides a 6-month warranty for faultless material and faultless production for a period of 24 months from the date of purchase.

The warranty expires in case of intervention by the buyer or by third parties.

Damage caused by improper handling or operation, by incorrect installation or storage, by improper connection, improper installation, as well as by force majeure or other external influences, are not covered by the guarantee.

We reserve the right to repair or replace defective parts or to exchange the device in case of complaints.

Only if repair (s) or replacement of the device, the intended use by the manufacturer should not be finally achieved, the buyer can demand warranty within six months, calculated from the date of purchase, reduction of the purchase price or cancellation of the purchase contract.

Claims for damages, including consequential damages, unless they are based on intent or gross negligence excluded.

In the case of unnecessary or unjustified use of the customer service, we charge the usual time and track charge for our service.

Complaints must be reported immediately after the detection of an error.

The replacement of light bulbs by our customer service technician is not subject to the warranty guidelines and is therefore subject to a charge. There is no warranty for bulbs.

The warranty claim has to be proven by the buyer, by presenting the purchase receipt.


The warranty is valid within the Federal Republic of Germany.

Contents	Page
<i>Explanation of information symbols</i>	2
Safety advices	2-3
Electrical Safety Instruction (<i>for appliances with BSI plug only</i>)	4
1 Protection of the environment and instructions for disposal	5
2 Selecting the installation location	5
3 Installing the appliance	5
4 The rating plate	6
5 Connecting to the power supply	6
6 Operating.....	6
7 Super-cooling/freezing function.....	7
8 Interior light	7
9 Changing the lamp	7
10 Temperature zones	7
11 Arranging the products	7
12 Moving the storage elements.....	8
13 Freezer compartment	8
Important Notes for storage of frozen food.....	8
14 Preparing ice cubes, ice cream etc.	9
15 Placing the appliance out of service	9
16 Cleaning and care	9
17 Freeze / Storage of fresh food	9
18 Defrost.....	10
19 Troubleshooting guide Self-diagnosis fault rectification	11
20 What is when	12
21 Getting your appliance serviced / After-sales service	12
22 Build in into a fitted kitchen	13
23 Warranty	13
24 Components.....	14
25 Storage table.....	15
26 Built-in Preparation.....	16
27 Installation of door slides on built-in Refrigerators.....	17
28 Instructions Reversing the door hinge.....	18-19
Warranty Conditions.....	20

Please read these user instructions carefully to understand, quickly and thoroughly, how to use your new fridge / freezer. Underline any parts you consider particularly important. Look after this document so that you may consult it in future or pass it on to any future owners.


You have purchased a reliable appliance which will serve you for many years if it is used and maintained correctly. The detailed illustrations can be found on the last pages of this user manual.

The ambient temperature affects the function of your equipment considerably. Please consider chapter "**Climate category**" page 6.


 **This appliance is designed for domestic use.** If it is installed for professional or commercial use, the standards applicable to the respective trade must be observed.

The appliance has been tested against leakage in compliance with the relevant legal safety standards .

In excessive stress of the appliance, for example through commercial use, the guarantee duration for the compressor reduces itself to 50%.

 Should you have bought your new fridge / freezer to replace an old appliance, please make sure that all existing latch- or bolt-locks on the old appliance are destroyed, before you dispose of it.

This will ensure that a child cannot get trapped inside.

 Please have the old appliance ecologically disposed of by a company specialised in environmental protection, since the appliance may contain harmful components in the refrigerant and this must be removed with special equipment. Please check with your dealer or with your local authority.



Make sure that the refrigerating system containing the refrigerant, especially the condenser at the back of the appliance, is not damaged during transportation to the disposal or collection site, so that you can be sure that the refrigerant does not leak out. Details of the utilised refrigerant and insulation propellant are on the rating plate affixed to the appliance.

Explanation of information symbols



This symbol on the product or its packaging indicates that this product is not to be treated as normal domestic waste but must be disposed of through a special collection depot for recycling electrical and electronic equipment.

Through your contribution to the correct disposal of this product you are protecting the environment and the health and welfare of your fellows.

Incorrect disposal endangers the environment and your health. You can obtain more information on the recycling of this product from your local council authorities, your waste disposers or the sales outlet from which you purchased the product.

The following symbol has the following significance:



This is a safety information symbol.

This is to be found in particular with all descriptions of actions where there is a possibility of danger for persons.

Pay attention to this safety information and behave with appropriate care.

Pass these warnings on to other users.



This is a warning symbol

This is to be found with descriptions of actions where special care is necessary to prevent damage to appliances. Pass this safety information on to all users of the appliances.



Danger scalding hazard



Risk of electric shock



This symbol refers to useful hints and tips and draws your attention to the correct procedure and behaviour. Compliance with the information marked with this symbol will spare you many problems.



Safety advices

Risk of asphyxiation for children!

Take care to ensure that the sheet plastic packaging material does not become a deadly trap for unwary children.

Hazards for children and for people with physical, sensory or mental impairments!

This appliance is not suitable for use by persons (including children) with physical, sensory or mental impairments, nor for use by people without the necessary experience and/or knowledge, unless they are supervised by a person responsible for their safety, or unless they have received instructions in advance regarding the safe use of the appliance.

Never leave children unsupervised near the appliance, regardless of whether or not it is switched on or off. They could trap themselves inside it. Therefore, once the appliance has been decommissioned, you should remove the handle from the appliance, or render it unusable.

Caution! Never touch the iced up walls of the interior (or your frozen goods or ice cream) with wet hands. You might injure yourself, even if your skin is dry. If necessary, use a dry cloth to handle frozen goods.

Risk of electric shock!

- The appliance operates at a hazardous voltage. Touching electrically live components can cause serious injuries, and may even prove lethal.
- Only ever connect up the appliance to a specified, installed 'Schuko' (standard earthed) receptacle.
- Never start up this appliance if the mains power cable is defective, or if the appliance shows visible signs of damage.
- If you establish the presence of damage in transit or other visible signs of damage, you should immediately notify the person who sold it to you.

- All repair work on the appliance must be carried out by an authorised specialist. Only ever use components that comply with the original appliance data.
- The appliance contains electrical and mechanical components that are essential to protect against potential hazards.
- Never open the housing, and never insert any objects through openings.
- Never touch the connector with wet hands, and never pull it out of its socket by pulling on the cable.
- Never plug the appliance into a multi-gang socket.
- If a fault occurs, unplug the mains connector before cleaning the appliance. Always pull the connector itself, i.e. do not pull on the cable to disconnect it.
- The mains connector must be readily accessible after setting up the appliance.
- Never use an extension cable.
- At the end of its service life, render the appliance unusable:
- Pull out the mains connector and sever the connector cable.
- Render the locks on the doors and covers unusable, i.e. make it impossible for them to be opened. This will prevent children at play shutting themselves in and putting their lives at risk.

**Risk of explosion!**

Never store explosive substances or spray cans with combustible propellants in the appliance because these could cause combustible mixtures to form and explode.

Never freeze beverages containing carbon dioxide, i.e. fizzy drinks! Their containers might otherwise burst!

Only store strong (high-proof) alcoholic beverages upright in firmly sealed bottles.

Do not place glass or metal containers containing fluids in the freezer cabinet.

**Refrigerant hazard!**

The refrigerant circuit of your appliance contains an environmentally compatible but combustible refrigerant.

Mechanical interventions in the refrigerant system should only ever be made by authorised specialists.

Do not damage the refrigerant circuit, e.g. by puncturing the refrigerant channels on the evaporator with sharp objects, bending pipework etc. Escaping refrigerant is combustible and can cause injuries to the eyes.

In such cases, flush the eyes with clean water and seek immediate medical attention. Risk of injury!

The foodstuffs and the inside walls are at a very low temperature. Never touch them with wet hands. To do so can cause skin injuries. Damage to skin is even possible if your skin is dry.

**Risk of burns caused by low temperatures!**

- You should therefore never put ice cubes or iced lollies in your mouth immediately after removing them from the freezer cabinet.
- Never use damaged refrigerator batteries.
- If fluid escapes from refrigerator batteries, do not swallow it!
- Do not refreeze thawed or thawing foodstuffs. There is a risk of food-poisoning.
- Never use plinths, drawers, doors etc. as steps or for support. You might injure yourself.

Caution!

- The thermal insulation on your appliance is made of polyurethane with environmentally compatible pentane foam insulation.
- Never clean this appliance with the help of electric heaters, peelers, knives or other tools with a naked flame such as candles etc. The thermal insulation and the internal container are heat-sensitive and could melt.
- Never use corrosive or abrasive cleaning agents or sponges to clean this appliance. These might damage the surfaces.

**Fire hazard!**

- Never place appliances that radiate heat, such as microwaves, toasters etc., on this appliance.
- Ventilation slots must not be covered or blocked.
- Never use corrosive or abrasive cleaning agents or sponges to clean this appliance. These might damage the surfaces.

**Fire hazard!**

- Never place appliances that radiate heat, such as microwaves, toasters etc., on this appliance.
- Ventilation slots must not be covered or blocked.

Electrical Safety Instruction

For appliances with BSI plug only

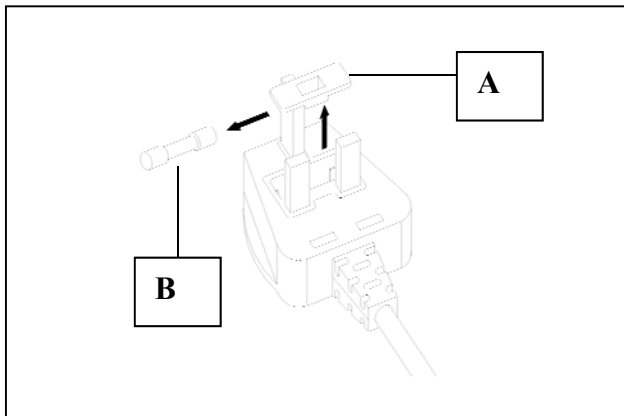
THIS APPLIANCE MUST BE EARTHED.

IF THE MAINS LEAD OF THE APPLIANCE IS FITTED WITH A PLUG:

FUSE REPLACEMENT

If the mains lead of this appliance is fitted with a BS 1363A 13 amp fused plug, to change a fuse in this type of plug use a A.S.T.A. approved fuse to BS 1362 type and proceed as follow:

1. Remove the fuse cover (A)
2. Remove the fuse (B)
3. Fit replacement fuse into plug
4. Refit the fuse cover

**! IMPORTANT:**

The fuse cover must be refitted when changing a fuse and if the fuse cover is lost the plug must not be used until a correct replacement is fitted.

Correct replacements are identified by the colour insert or the colour embossed in words on the base of the plug. Replacement fuse cover are available from your local electrical store.

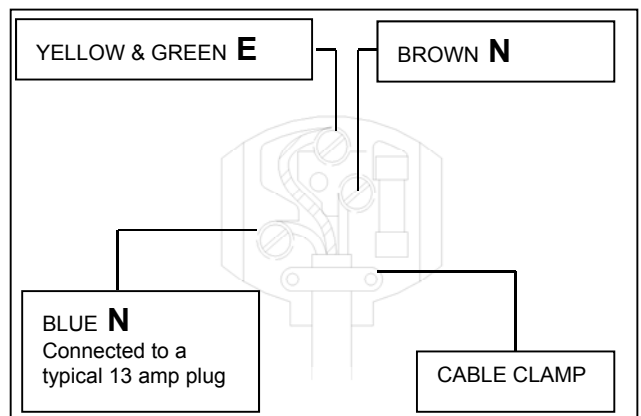
CONNECTION TO A REWIREABLE PLUG

If the fitted plug is not suitable for your socket outlet, then it should be cut off and disposed of in order to avoid a possible shock hazard should it be inserted into a 13A socket elsewhere.

A suitable alternative plug should then be fitted to the cable.

The wires in this mains lead are coloured in accordance with the following code:

BLUE	"NEUTRAL"	(N)
BROWN	"LIVE"	(L)
YELLOW & GREEN	"EARTH"	(E)



1. The YELLOW & GREEN wire must be connected to the terminal in the plug which is marked with the letter **E**

or by the Earth symbol

or coloured **green** or **yellow & green**

2. The BLUE wire must be connected to the terminal which is marked with the letter **N**
or coloured **black**

3. The BROW wire must be connected to the terminal which is marked with the letter **L**
or coloured **red**

The user instructions apply to several models, for this reason there may be some differences in the details given, according to the type of the appliance.

1 Protecting the environment / advice for disposal

Packing

serves to protect the appliance during transportation and recyclable materials have been used for packaging. Corrugated board/cardboard (mainly from waste paper)

- shaped parts in PS (foamed CFC-free polystyrene)
- foils and bags in PE (polyethylene)
- strapping tapes in PP (polypropylene)

Please hand over all packaging to the nearest official collection point, so that all the different materials can be re-used or recycled as far as possible and any illegal depositing of such materials is thus avoided.

2 Deciding where to locate your appliance

I In order to avoid any damage or injury to persons or things, the appliance should be unpacked by two people and placed in the chosen location

Before positioning it, check that your new appliance has no visible outer damage.

On no account should you start up your appliance if it is damaged.

Check the appliance carefully for:

- **Damage to the packaging** which might indicate that the appliance has been mishandled during transportation.
- **Damage to the outer casing**
- **Any visible damage to the cable / plug**

STOP **If in any doubt** let the customer service department check the appliance.

It must at all costs be avoided, that any environmentally damaging refrigerant leaks out by starting up the appliance.

3 Installing your appliance

- Unpack the fridge / freezer.
- In order not to unnecessarily waste raw materials, the handles (requiring smaller packaging) have not been mounted onto the separate parts of the appliance.
- Mount the door handles and at the same time any other enclosed parts according to the relevant instructions enclosed separately.
- Remove any objects from inside the appliance.
- Carefully remove all film and adhesive tape from the casing from the door
- Remove any polystyrene pieces from around the compressor (if present).
- Remove all documents and accessories from inside the appliance.
- Clean the inside of the appliance with lukewarm water and vinegar and dry it thoroughly with a soft cloth.



Do not use washing liquids, sharp or abrasive household products or any other cleaning agents containing soda.

Note:

- Make sure that the pipes for the circulation of the refrigerant are not damaged in any way during installation of the appliance.
- The appliance must only be used for the purpose for which it is intended.
- **The appliance must be placed on a firm, level surface.** This is the only way to ensure that the refrigerant can circulate freely and thus ensure that your appliance will work efficiently.
- **If possible, place your appliance in a cool, well aired, dry room.**
- Do not place your appliance in direct sunlight, nor in a room at high temperature.
- Do not place your appliance in the vicinity of any sources of direct heat such as heating, ovens, cooking stove etc. (This would mean the compressor would have to work harder and as a result the power consumption would be considerably higher).

If installation near a direct heat source cannot be avoided, we recommend fitting a suitable insulation plate between the appliance and the heat source (do not use asbestos), or at least the following minimum distances must be observed:

- | | |
|--|--------------|
| • from a gas or electric cooker | 3cm |
| • from a radiator or oven etc. | 30 cm |
| • from another refrigerating appliance | 2 cm |
| • from washing mach./dishwasher | 2 cm |



Do not place any appliances, such as microwaves, toasters etc. which give off heat on the appliance.

Never obstruct the ventilation grille (as far as available)

Always pull out the plug itself and never pull the cable when cutting the appliance off from the mains supply.



WARNING !

Leave the appliance standing in its final position for at least 2 – 4 hours before switching it on, so that the circulation of the refrigerant stabilises and no operating problems occur.

Before connecting up the appliance, make sure that it is absolutely dry inside - especially in the corners.



Depending on its composition, the refrigerant can be easily flammable. The refrigerant circuit has been hermetically sealed and has been tested many times for possible leaks.

Any inexpert interference might well create a fire hazard. Make sure nothing mechanically effects the circulation of the refrigerant, nor, in particular, the accessible parts around the compressor.

 **Only expert professional personnel should intervene on the refrigerating system.**

 **Warning!**

Any refrigerant spilling out can injure your eyes.
In the event of eye contact with the refrigerant, wash your eyes instantly under plenty of running water and call/consult a doctor (an eye specialist) immediately.

Climate category

The appliance, according to its climate category, is meant for use at certain room temperatures. These temperatures should not be exceeded! The climate category for your particular appliance is marked on the rating plate. The categories are:

Name of climate category	Suitable room temperatures
SN	+ 10° C to + 32° C
N	+ 18° C to + 32° C
ST	+ 16° C to + 38° C
T	+ 16° C to + 43° C

4 The rating plate


The rating plate with the technical data is affixed at the side on the inner wall or on the back of the appliance.

Take a note of the technical data

Copy here below the technical data from the rating plate so that it is easily accessible without having to move the appliance.

Model-/TypeN°.....
Gross capacity.....Litres
Net capacity Litres.....Litres
Operating voltage.....V~50 Hz
Maximum absorbed power.....(W)Watt
Safety fuse(A) Amp
Power consumption.....kWh/24h
Freezer capacity.....kg/24h

5 Connecting up your appliance to the mains

 Your appliance must be connected only to a grounded power socket which complies with relevant standards and has been installed by an authorised specialist.

Before you plug in your appliance to the power socket, make absolutely sure that the voltage (V) and the safety fuse (A) for the main fuse box stated on the appliance's rating plate match your electrical supply.

If these do not match, notify the nearest service department or your dealer immediately.



- The appliance must not be connected up to an inverse rectifier (e.g. solar panels).
- The appliance is not to be connected via an extension cable.

6 Operation

a) Switching on / off and temperature selection

The device is switched on and off with the temperature controller (thermostat) and the cooling temperature is set.

b) Switch on the device:

Turn the temperature controller clockwise. The appliance is switched on. (Turn the controller only as far as the stop, otherwise it will be damaged)

- The interior light is switched on (not fitted to all models)
- The compressor runs until the set temperature is reached inside the appliance.
- The internal temperature is shown in the display (not installed in all appliance models) .

c) Temperature settings:

Turn dial left to **lowest setting = slight cooling**

Turn dial right to **highest setting = lowest temperature**

The temperature must be set according to:

- the appliance's room temperature
- quantity of stored food
- how often the appliance is opened

We recommend a medium setting. You will soon learn, through observation, which is the most suitable setting for your requirements.

Use a coin or a screwdriver to adjust the control thermostat on your freezer.

A correct temperature setting is important for storing food. Food is spoiled very quickly by micro-organisms and this can be hindered or delayed by a correct storage temperature. The temperature influences the rate of growth of micro-organisms. These processes are slowed down by a falling temperature.

This is why we recommend a middle setting of the temperature controller (ca. 7°C or lower)

d) Switching off: Turn the controller counter clockwise as far as the stop.

- Interior light in fridge compartment goes out
- Compressor is switched off
- The temperature display (where fitted) goes out

Pilot lights:

If your appliance is equipped with pilot lights, they indicate the following:

- **green** = CONTROL the appliance is connected to the electrical supply **and is operating**.
- **yellow** = Sonderfunktion wie z.B. SUPERKÜHL- oder SUPERGEFRIERSCHALTER ist eingeschaltet und die Funktion des Thermostates ist aufgehoben. Der Kompressor kühlt im Dauerbetrieb, bis die

SUPER KÜHL- oder SUPERGEFRIERFUNKTION wieder ausgeschaltet wird.

- **red = ALARM** the temperature in the freezer compartment is too warm i.e. has gone up.

The **green** pilot light - when present - **must always remain on** when the appliance is connected up to the electrical supply and is switched on. It is very important to pay attention to this because in the event of a power failure, the red and yellow pilot lights stop operating and no longer provide a warning.

i If the red pilot light comes on there may be several reasons for this, namely:

- The appliance is being started up for the first time
- It is being restarted after defrosting of the freezer compartment
- The freezer compartment has been refilled with fresh food

In these cases it is quite normal for the red pilot light to be on. It goes off automatically when the temperature inside the freezer compartment reaches approximately -18°C . (only valid for 3-Star and 4-Star compartments)

Switch on (if provided) the SUPER COOL- or SUPPER FREEZE SWITCH (switch off again no more than 24 hours later or when the red light goes off).

If possible, do not open the freezer compartment until the red light has gone off.

If the red pilot light continues to remain on after 12 to 24 hours, there may be a serious problem.

In this case consult the chapter:

„**What to do when....**“ (Troubleshooting guide)

7 Super-cooling Super freezing function

(not fitted to all models) :

The super cooling function enables the fridge compartment to be cooled very fast to ca. 2°C .

It is recommended to use the supercooling-button function if you want to cool large amounts of fresh foods or drinks quickly. Press where available the super cooling button.

The corresponding indicator light illuminates when available.

The unit is now working with the highest possible cooling capacity and the temperature drops. Switch off the super cooling button after about 4 to 6 hours.

In some models, the Super cool function switches off automatically.

- Press the Super cooling button to switch off the function.
- The indicator light (where available) goes out.
- The unit is now working again at normal power.

The same principle applies to the **Super freeze button** for fast freezing of fresh food in the freezer. However

this function should be switched off after 6-12 hours only, depending on the filled in fresh food quantity.

8 Interior light

(not fitted to all models)

A switch is installed on all appliances fitted with a light. When the fridge is switched on via the temperature controller, the light is switched on automatically when the door is opened and off when the door is closed.

The lamp is protected by a transparent cover.

Use only replacement lamps of **max. 15 W**

To change the lamp, proceed according to the separately enclosed instructions and / or the illustration at the back of these instructions.

9 Changing the lamp:

Pull out the mains plug or unscrew or trigger the fuse.

Replace the bulb according to the instructions in the chapter "COMPONENTS".

Only use bulbs with a maximum of 10W power.

10 Temperature zones

Through natural air circulation, different temperature zones are produced inside the fridge compartment which are suitable for storing different products. The coldest zone is directly above the vegetable tray(s); that is to say in the lowest area and against the rear wall (suitable for instance for sausages and meat products); the warmest zone is in the upper front and in the door (suitable for butter and cheese for spreading).

So arrange your produce according to the following table and store it so that the air can circulate properly. Do not pack items in too closely.

In normal operation the temperature display (where fitted) on the control panel shows the actual temperature in the central zone inside the appliance.

If the temperature in the appliance is not in the possible temperature display range (between 2 and 8°C), only a line shows in the temperature display.

11 Arrangement of the produce (from top to bottom)

1. Door compartments

- a) Butter, cheese
- b) Eggs
- c) Small glasses or bottles, cans, herbs and spices
- d) Large beverage bottles, cans

2. Fridge compartment (metal racks / glass shelves)

- a) Preserves
- b) Bread and confectionery, ready-cooked meals
- c) Dairy products / sausage and meat products
- d) Sausage and meat products
- e) Fruit, vegetables, salad belong to the vegetable drawer

12 Moving the storage elements

In some appliance models the storage elements can be moved according to the height of the products.

- Pull the element forward as far as the stop and take it out from the front by lifting.
- Replace the storage element at the desired location with the rear edge upwards.
- The rear edge must be upwards to prevent products from touching and freezer to the rear wall.

Divided storage element (where fitted)

The front part of a divided storage element can be taken out. This enables higher products to be placed on the lower storage element.

Moving the storage / bottle retainers in the inside of the door (not possible in all models)

- Release the storage / bottle retainer from its mountings by pressing together at the side and pulling out from the front.
- Replace the storage / bottle retainer at the desired location. Make sure that it is correctly and firmly engaged in the mountings.

Moving the bottle holder

(not available in all models)

The bottle holder can be moved left or right. This renders individual bottles more secure when opening and closing the door.



- Food products which are susceptible to taking on or giving off aroma or taste are always to be stored in closed containers or suitable packing.
- Fruit, vegetables and salad produce can be stored unpacked in the vegetable tray(s).
- Suitable packing materials for food are reusable plastic film, aluminium foil, also metal or glass containers.
- Products are not to touch the rear wall, otherwise they can freeze on.
- Always leave hot food and beverages outside the fridge sufficiently long to cool.
- Always open the door briefly so that the appliance interior is not warmed. This saves Energy.
- Never store explosive materials or products with flammable propellants (e.g. **cream dispensers with pressure capsules, spray cans**) **Risk of explosion!**
- Do not place edible oil in expandable containers in the fridge door. These can cause stress cracks in the plastic of the door.
- High percentage alcohol is only to be stored in the cold zone, upright and absolutely securely sealed.

13 Freezer compartment (where fitted)

The **3-star (***)** or **4-star (*/***)** freezer compartment is suitable for storing deep frozen food (already frozen food), for freezer and short-term (2-3 weeks) storage of small quantities of fresh food, also for preparing ice cubes and ice creams, sorbets etc.

Be sure to comply with the producer's directives on the storage period for frozen food.



Freezer compartments with a 2-star designation ()** reach -12°C and colder.

Freezer compartments with a 1-star designation (*) reach -6°C and colder.

They are therefore not suitable for deep freezer and for the long-term storage of fresh food.

However, depending on their type, fresh food or deep frozen food can be kept here for 3 to 5 days longer than in the fridge compartment.

So-called ice compartments (no star designation) reach 0°C and colder. They are the least suitable for freezer and long-term storage of food.

However, all the above mentioned compartments are excellent for preparing ice cubes.

The cooling / freezing temperature is set via the temperature controller. A temperature of -18°C is necessary to freeze fresh food and for the long-term storage of food. **In the refrigerator** a temperature between 5°C - 7°C is required.

At this temperature the growth of micro-organisms is largely inhibited. Once the temperature rises above 10°C , decomposition by the micro-organisms commences and the storage life of the food products is reduced.

For this reason fully or partly defrosted food is only to be refrozen if it has been processed to a ready-to-eat meal (cooking or roasting). The high cooking temperatures will ensure that most micro-organisms will be destroyed.

The higher the setting at the temperature controller, the lower the temperature in the appliance.

A middle setting of the temperature controller is sufficient for normal use of the appliance and the short-term storage of food in the freezer compartment.

We recommend a setting between middle and maximum for normal use and for longer-term storage of food in the freezer compartment.



Important Notes for storage of frozen food

- Do not store cans and bottles of beverages containing carbon dioxide in the freezer compartment. The contents expand on being frozen and can burst the container. Risk of injury and damage!
- Bottles placed in the freezer compartment for rapid cooling must be taken out after one hour at the most. The bottles can burst. Risk of injury and damage!
- Before deep frozen ice creams and ice lollies are eaten, they should be left a few minutes after removal from the appliance. This is to prevent injury to the lips and tongue (torn skin). For the same reason, avoid contact between wet hands and the ice covered internal walls.

i Important information

- Store only properly packed deep frozen food in the freezer compartment.
- When storing ready-to-eat deep frozen food, note the use-by date stated by the producer.
- Remember that only good quality fresh food is suitable for freezer.
- Freeze fresh food in suitably sized portions.
- Never freeze more than 1-2 kg of food.
- Be sure to use suitable packing materials (reusable plastic film, aluminium foil, freezer containers).
- Press all the air from the packet.
- Seal the packets with elastic bands, plastic clips, string or cold-resistant adhesive tape.
- Plastic film bags and tubes can also be sealed with a film welding appliance.
- Mark the sealed packet with contents, weight and date of freezer.
- Place the produce with its broad surface on the floor of the freezer compartments so that that it freezes right through in the shortest possible time.
- To prevent them freezer together make sure that packets are dry before placing in the compartment.
- To prevent partial defrosting place food to be frozen so that it is not in contact with food already frozen.
- Do not refreeze fully or partly defrosted food unless it is to be processed to a ready-to-eat meal (cooking or roasting).
- Do not consume food which has been stored beyond its use-by date. This can result in food poisoning.

14 Preparing ice cubes, ice cream, sorbets etc.

- **Ice cubes:** Three-quarters fill the ice cube tray with water and place this on the floor of the freezer compartment. The ice cubes can easily be removed from the tray by placing the tray briefly under running water.
- **Ice cream:** Use an ice cube tray without the separator. Ice cream containing fat (cream) will take longer to freeze than water-based ice cream. The ice cream can be easily removed from the tray by placing the tray briefly under running water.

15 Placing the appliance out of service

If the appliance is to be placed out of service for a long period, turn the temperature controller to „0“ and **clean the appliance as described in the chapter “Cleaning“**.

i To prevent odours and the formation of mould, leave the appliance door open all the while it is not in use.

16 Cleaning and care

⚠ Before cleaning it is important to pull out the mains connector plug or unscrew / trip the line-side fuse.

For the upkeep of the external appearance of your fridge / freezer, clean the outside every now and again with furniture polish or with an enamel protecting product (never, on any account use it inside). Clean the door seal with warm water now and again but do not use any cleaning products. Do not apply any oil or grease to the door seal.

Clean the inside of the appliance at regular intervals.

- You are recommended to clean the fridge compartment at least once per month and the freezer compartment after each defrosting.
- Remove the produce from both compartments and store in a cool place.
- Take out all the removable parts from the appliance.
- The various parts inside the fridge / freezer are generally not suitable for dishwashers. These should be washed by hand with warm water and a little washing-up liquid. Never use the cleaning agent *neat* and on no account use any abrasive or acid, i.e. chemical cleaning products. A general all purpose pH neutral cleaning agent is recommended.



The use of steam cleaning appliances is extremely dangerous and is therefore strictly forbidden.

- Wipe the interiors and accessories with clean water and dry everything with a cloth. Then leave the appliance to air for 3-4 minutes.
- Do not damage or remove the rating plate from the inside of the appliance – it is important for the after-sales service and for the subsequent disposal.
- Take care that no cleaning water comes into contact with current-carrying parts inside the appliance.
- If the rear of the appliance is fitted with a heat exchanger, - also known as a condenser – periodically remove any accumulation of dust and fluff. Dust and fluff obstruct the dissipation of heat from the interior and considerably increase the energy consumption. The best way to remove dust from the heat exchanger is to use a soft brush or a feather whisk.
- Make certain that the water from defrosting can run off unhindered via the channel. Clean out the drain aperture occasionally, using a cotton wool bud or similar.



No cleaning water is to run through the defrost water drain hole. This would cause the evaporation trap to overflow and cleaning water would spill out on to the floor.

17 Freezing / Storing fresh food

Almost all fresh products are suitable for freezing and storing in the freezer.

For the most common of these products, a storage guide with details of acceptable storage times and the most suitable packaging is provided. (see “*Food storage guide*“ at the back of this user manual).

Prepare ice cubes:

Fill the ice cube trays at 2/3 with water.

The ice cubes dissolve by twisting the tray or by holding the tray under running water for a short time.

Label fresh products clearly as they are not easy to identify when deep frozen in transparent freezer-bags.

We recommend using commercially available labels for frozen foods.

Pack fresh products in portions suitable for your needs to avoid defrosting quantities that are too big for you to use up in one day.

Label the portions with at least the following information:

- Product name (e.g. beef fillet)
- Weight of the Portion
- Quantity (*number of pieces*)
- Freezing date
- Use by date (*see "Food storage guide"*)

Then continue as follows:

- a) Berries, fruits with peel, herbs etc. should be laid out loose for freezing on the freezing tray (not all models are supplied with this) in the upper part of the freezer and then put into freezer bags after about 12 hours. Store the filled freezer bags in one of the available drawers.

Fresh food should be placed in the top drawer and moved down to one of the lower drawers after approx. 24 hours.

Avoid putting fresh foods directly in contact with deep frozen food. The deep frozen food could defrost and may not last out the normal storage time.


- b) Within a period of 24 hours fill up the freezer only with the adequate quantities of fresh food for the freezing capacity of your freezer.

Consult the information on the rating plate (* XX kg/24h).

- c) If your freezer is equipped with a SUPER FREEZE SWITCH, switch it on (the yellow light will come on) this is not strictly necessary when filling up with already frozen foods (e.g. deep frozen foods).

WARNING! Switch off the SUPER FREEZE SWITCH after 24 hours at the latest (the yellow light will go off).

- d) Set the temperature dial to a medium to high setting.
e) Keep the temperature in the freezing compartment under control preferably by placing a suitable thermometer with a scale range of up to -26°C.

 **The storage temperature must always be at least -18°C.**

Refilling the freezer compartment with fresh (not frozen) food

Make sure that you wait at least 24 hours before refilling with fresh food, in adequate quantities for the freezing capacity of your freezer (**XX kg/24h**).

Maximum capacity

In order to ensure correct storage of frozen food, never fill the drawers up to the top.

Set the temperature dial strictly according to the filling capacity.

To save energy in normal room temperatures (+18°C to +22°C) we recommend setting the temperature dial to a medium setting.

Storage time

The storage time for ready deep-frozen products depends on the type of product and on its ingredients.

For this reason, you should strictly follow the producer's instructions on the packaging.

When you want to freeze fresh foods yourself, consult the **Food storage guide** at the back of this user manual.

Once frozen foods have been defrosted, they should be used up within between 12 to 24 hours.



Do not eat any food beyond its storage time, this could lead to food poisoning.

Refrigerating storage battery

(not supplied with all appliances)

Refrigerating storage batteries serve two functions:

- In the event of a power cut, the storage battery prevents the temperature inside the appliance from
- going up too much – this preserves the quality of the food for longer.
- Put storage batteries with the flat side in contact with the uppermost evaporation panel or in the top compartment.
- Storage batteries can also be used to keep foods cool in a cool box.
- Storage batteries reach their maximum refrigerating capacity after they have been in the freezer for about 24 hours at -18°C or lower and are then placed in one of the cool boxes that are commercially available.

Precautions and advice

- Whenever cleaning or defrosting, remove the power plug or switch off the main fuse.
- After closing the freezer door, do not open it immediately and do not force it open under any circumstances. The vacuum created by the sealing of the door is dispersed after about 1 - 2 minutes, so that the door can be opened normally again.
- To prevent condensation and ice forming, allow cooked food to cool down to room temperature before closing the lid of the dish and before storage.
- Leave the freezer door open as briefly as possible to avoid wasting energy and to prevent an excessive amount of ice forming in the freezer compartment.
- If the red pilot light comes on unexpectedly or stays on for a long period of time, do not open the door on any account and take appropriate measures immediately (**see chapter "What to do when....."**).
- Never use a screwdriver or any other sharp-edged metal tool to remove the layers of ice. The inside walls are very delicate and can be easily damaged by sharp edges. Use only plastic or wooden scrapers with no sharp edges.

18 Defrosting**a) Fridge**

Whilst the compressor (refrigeration unit) is running, frost and condensation can form on the rear wall. These do not have to be removed as the fridge automatically defrosts.

The defrost water runs from the channel via the drain hole, into a vessel from which it evaporates.

Some refrigerator models have no automatic defrosting.

These appliances can be recognised by the fact that they have no run-off channel (with a hole) for the defrosted water on the internal rear panel of the refrigerator (see *Appliance components Section (6)*). These refrigerators must be defrosted by hand from time to time. The procedure is similar to that used for defrosting a freezer compartment (see *Chapter 17 b) Freezer compartment*)

b) Freezer compartment (where fitted)

The freezer compartment with static function does not automatically defrost as the frozen produce is not permitted to defrost.

Defrost the freezer compartment occasionally, at the latest however when a ca. 5 cm thick coating of ice has formed. Carry out the actions described in the chapter "Cleaning and care" and the following steps.

i For appliances with no-frost function (frost free) this process is not required.



Potential hazards

Never use electrical appliances such as hairdryers, hot air fans, steam cleaners, defrosting sprays or open flames (e.g. candles) for defrosting the freezer compartment.

The plastic interior could melt and the emerging foam – gas could be ignited by sparks or open flame.



Never use a steam cleaning appliance to melt coatings of ice in the appliance (extremely high risk of electric shock)

i Hints

- Remove the frozen produce and wrap it in several layers of newspaper or blankets.
- Keep the frozen produce in a cool place until the freezer compartment is once more ready to use.
- Leave the door of the freezer compartment open.
- The layers of frost and ice in the freezer compartment are formed through normal operation. After a certain thickness is exceeded, these act as insulation and impair the transfer of cold.
- Do not scrape off this frost or ice coating as this can damage the evaporator surface.
- Carry out defrosting as quickly as possible to prevent the removed produce from defrosting.
- Continuously remove the water with a sponge
- or pull out and empty the water tray underneath, in the fridge compartment (not fitted to all models)
- Pull out the plug – where fitted - from the water drain hole and replace the water tray in its guideway.
- You can speed up the defrosting by placing a vessel of hot (not boiling) water with a pot stand in the freezer compartment. In this case close the freezer compartment door.

- Take care that the water tray – where fitted – does not overflow.
- When the freezer compartment is fully defrosted, empty the water collected in the tray into your kitchen sink.
- Replace the plug in the water drain hole and replace the water tray.
- Wipe the freezer compartment dry and replace the produce.
- Re-connect the power supply to your appliance.
- Switch the appliance back on with the temperature controller (see chapter "Switching on/off – Temperature selection") and – where fitted – press the fast freeze- and or the fast cooling button (see chapter "**Super-cooling Super freezing function**")
- Close the appliance door.

19 Troubleshooting guide

High quality manufacturing processes and the use of the latest refrigerating and freezer technology will basically ensure the trouble-free functioning of your appliance.

If you suspect any fault, before contacting your nearest service department directly or via your dealer, make sure you have followed all instructions and advice given in this user manual.

i The compressor (also known as the refrigerating motor) must not operate continuously.

It is controlled by a thermostat which you set on the temperature dial and switches on automatically when the set temperature in the appliance is exceeded and switches off automatically when it is reached again.

Noise can be heard in every compressor - refrigerating system when it is switched on. These noises are produced when the motor in the compressor is running and by the refrigerant flowing through the refrigerating system circuit. These noises are normal and do not indicate any fault in the functioning of your appliance.

In unheated rooms and in cold weather conditions, condensation can build up on the outer walls of the appliance.

This does not mean there is a fault and it will disappear when the temperature increases.

Only call the service department, if after analysis of the possible fault factors, you cannot find any cause for the defect or you are not able to eliminate the fault.

Therefore first check under: „**what to do when**“

20 What to do when**a) The appliance does not function (it's not running).****Please check:**

- Is the plug in good order and is it plugged in the socket properly?
- Is the electricity coming through?
- (check this by possibly plugging in a small appliance such as a hand mixer or hair dryer etc.)
- Is the appliance switched on? (Temperature dial should not be set to "0").
- Is the house installation fuse screwed in and intact, or reset?

**b) The appliance is not getting sufficiently cold
Compressor is running too often****Please check:**

Did you make sure that the fridge / freezer was left to stand for at least 2 hours before switching it on? (To stabilise the circulation of the refrigerating fluid) see: "starting up".

If no; Pull out the appliance plug connector, lift appliance with door closed on to one side for a short time, or place in an inclined position and then back on its feet. Plug in again after 2 hours. Do not open the door for ca. 12 hours.

- If the door is closing correctly, the door seal is firmly and uniformly pressed against the casing.
Test: place a sheet or writing paper between the seal and the casing and close the door. The paper should be difficult to pull out on all sides.)

Call the after-sales service if the paper can be pulled out without resistance at one or more points.

- Heavy ice formation on the internal walls of the freezer compartment (see „Cleaning and care“)
- Is the appliance exposed to direct sunlight or is it sited too close to a heat source (stove, radiator etc.)
Protect the appliance from direct sunlight / check distance from heat source / place insulation board between appliance and heat source. (see "Selecting installation location")
- Is it filled with an excessive quantity of fresh food
- Is the aeration and venting ok, is the ventilation grille covered or is the heat exchanger (condenser) on the rear outside wall of the appliance laden with dust?

c) The temperature in the fridge compartment is too low

- Set the temperature controller to a lower setting
- Check whether the freezer compartment door is correctly closed
- Has a large amount (more than 1 kg) of fresh food been frozen? (this will cause the refrigeration unit to run for a very long time and the temperature in the fridge compartment will automatically fall)

- Has the super cooling function – where fitted – not cut out

d) The frozen produce defrosts because it is too warm in the freezer compartment

- Has the room temperature for which your appliance is designed, been fallen below ? (if the room temperature is too low, the refrigeration unit runs less frequently. Therefore it can be too warm in the freezer compartment)
- Increase the room temperature

e) Has a thick coating of ice formed in the freezer compartment?

- Check whether the door of the freezer compartment closes correctly
- If the frozen produce is frozen in place, release it using a blunt object, e.g. with the handle of a spoon
- Allow the freezer compartment to defrost and then clean it (see chapter „Defrosting“)

An excessively thick coating of ice reduces the cooling capacity and the current consumption increases.

f) The interior light does not function**Check as follows**

- Is the light contact switch jammed?
- If not, then the lamp is defective. Change the lamp as described in chapter „Interior light – changing the lamp“

g) Appliance is excessively noisy**Check as follows:**

- Is the appliance standing firmly on the floor, are adjacent items of furniture or objects being caused to vibrate by the running fridge/freezer? Ensure that all parts mounted to the rear wall can vibrate freely;
- carefully bend aside any contacting parts or increase the distance between the appliance and the obstacle.
- Are all removable parts correctly seated in the appliance?
- Are any bottles or containers touching?

Note; Flowing sounds in the refrigerant circuit cannot be avoided.



In no case are any interventions of a technical nature to be made to the appliance or attempts made to -repair it yourself.

21 Getting your appliance serviced

Any repairs or interventions on the appliance should only be carried out by the responsible service department, as otherwise the user may run considerable risks and the guarantee may no longer be valid.

Consult the enclosed guarantee card or the separately enclosed list of after sales centres, to see which company is responsible for servicing your appliance.

If there is no indication of the nearest service department in the documentation provided, then contact your dealer.

Repairs by the service department to eliminate faults which have occurred because of non-adherence to the information and advice given in this user manual, have to be charged to the customer and are not covered by your dealer's guarantee.

In order to receive immediate help, make sure you have ready the following essential data to identify your appliance:

- Appliance type and model (see the rating plate)
- Date of purchase
- Name and place of your dealer
- Description of the fault

22 Build in the appliance in a fitted kitchen

If the device can be built into / under your kitchen unit, you will find installation instructions on one of the following pages.

23 Warranty

The general terms and duration of the warranty are those stated on the warranty card here enclosed, or supplied by your dealer at the time of purchase.



Your purchase receipt is important to the warranty proof.

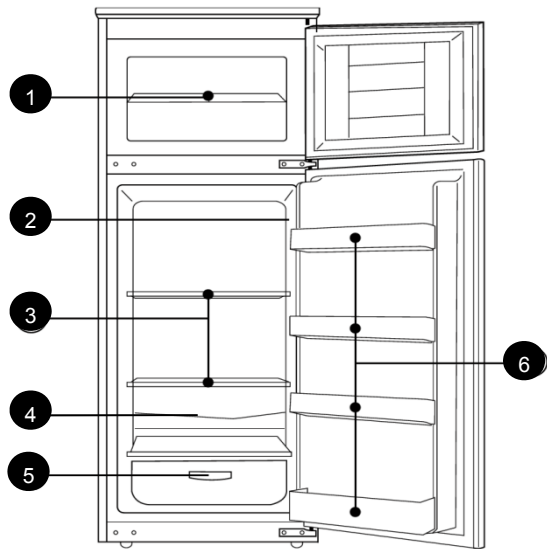
[There is no Warranty on light fittings.](#)



The manufacturer works constantly at the further development of all products. Please therefore bear this in mind as the form, set up and technology are subject to change, without prior notice.

Double door Refrigerator

RESPEKTA®



- 1 Shelf in the Freezer compartment
- 2 Interior light and Thermostat
- 3 Shelves
- 4 Condensed water cutter
- 5 Salad crisper
- 6 Inner door shelves

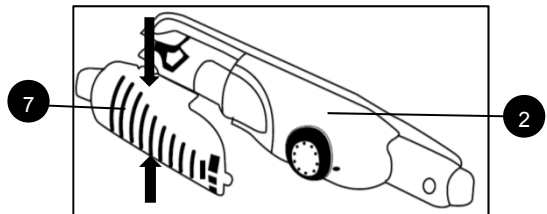


Fig. Purely illustrative

Replacing the lamp:



Unplug the appliance from the power supply.
Squeeze and remove the lamp cover (7).

Change the present lamp with a new one of not more than 10W.

Replace the lamp cover and plug the unit after waiting 5 minutes.

This product contains an LED light source of energy efficiency class **G**



25 STORAGE TABLE for 4-Star Freezer Compartments									
			-18°C <						
			approx. storage time in months						
Fresh food		Suitable packaging		2-3	4	6	8	10-12	
Mince meat	>	Polyethylene freezer bag	>	●					
Sausages	>	Polyethylene freezer bag	>	●					
Small fish	>	Polyethylene freezer bag	>	●					
Heart / liver	>	Polyethylene freezer bag	>	●					
Ice cream	>	Plastic container	>	●					
Fruit	>	Plastic container	>	●					
Cheese	>	Polyethylene freezer bag	>		●				
Bread	>	Polyethylene freezer bag	>		●				
Large fish	>	Polyethylene freezer bag	>		●				
Cake / biscuits	>	Glass container	>		●				
Pork	>	Aluminium foil	>			●			
Beef	>	Aluminium foil	>			●			
Rabbit	>	Aluminium foil	>			●			
Lamb	>	Aluminium foil	>			●			
Mushrooms	>	Polyethylene freezer bag	>			●			
Asparagus	>	Polyethylene freezer bag	>			●			
Vegetables (cut)	>	Polyethylene freezer bag	>			●			
Strawberries	>	Polyethylene freezer bag	>			●			
Flans	>	Aluminium foil	>			●			
Chicken	>	Aluminium foil	>				●		
Turkey	>	Aluminium foil	>				●		
Duck	>	Aluminium foil	>				●		
Goose	>	Aluminium foil	>				●		
Cauliflower	>	Polyethylene freezer bag	>						●
Beans	>	Polyethylene freezer bag	>						●
Pepperoni	>	Polyethylene freezer bag	>						●
Preserves	>	Glass container	>						●
Preserved fruit	>	Glass container	>						●
Ice lollies	>	Aluminium foil	>						●

Built-in Refrigerator

Prepare the kitchen furniture before installing the appliance according to the following specifications:

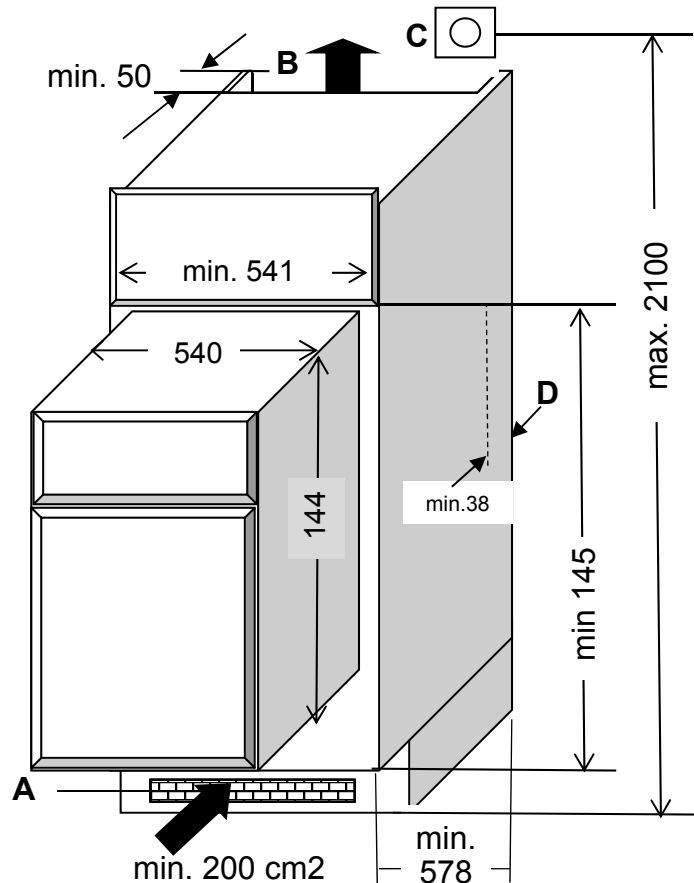
RESPEKTA®

1. Adequate ventilation must be ensured for properly function of the cooling system.

Namely through an air inlet opening (A) in the base of at least 200 cm² and an exhaust air opening (B) of at least 200 cm², through which the waste heat generated by the refrigerator can escape.

2. Install a grounded wall socket at a maximum height of 2100 mm outlet (C)

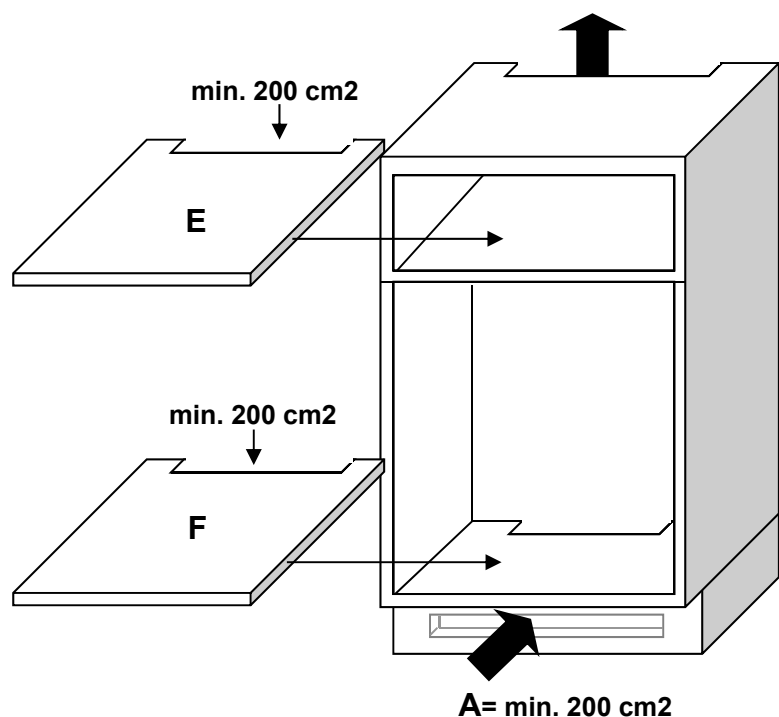
3. The minimum distance between the back of the appliance and the back of the kitchen furniture (D) must be 38 mm.



! If the mains plug is no longer accessible after installation of the device, a disconnection device must be installed on the installation side. The disconnecting device is a switch with a contact opening of at least 3 mm, including circuit breakers and fuses as well as contactors.

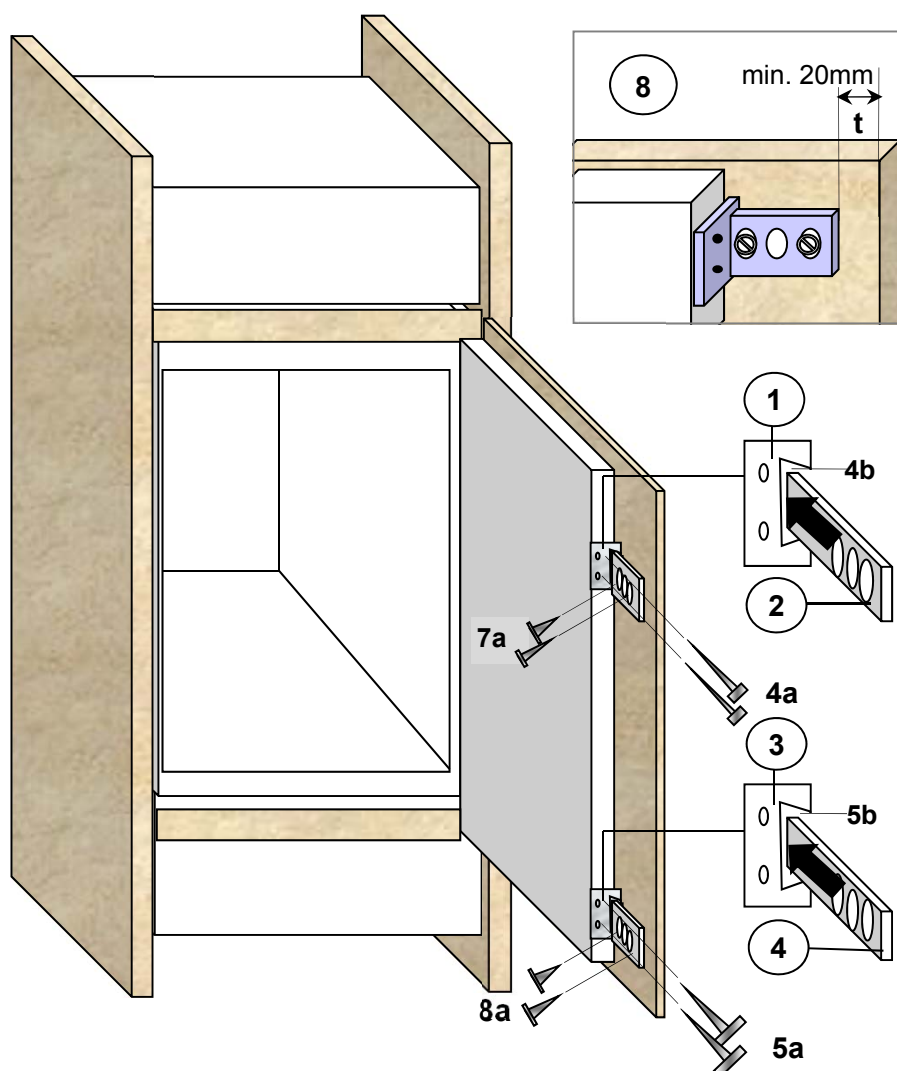
! If cabin shelves (E) are arranged above the refrigerator, they must also be cut out accordingly.

If the refrigerator is placed on a cabinet shelf (F), this must also be cut out according.



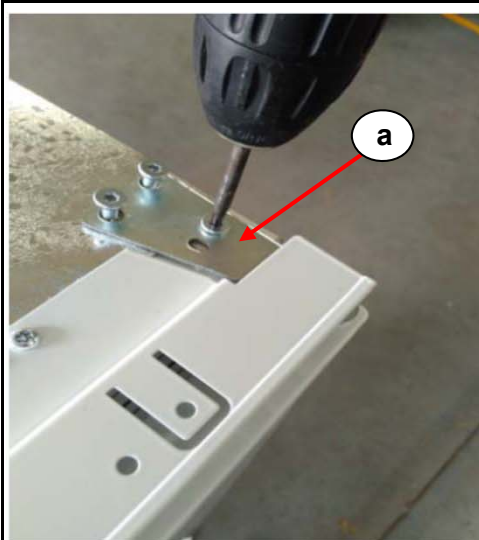
1. Mount the fittings (1) and (3) with 2 screws 4a / 5a each to the refrigerator door.
2. Open the refrigerator- and the kitchen cabinet door by 45 ° and press them against each other.
3. Slide the door opening guide rail (2) into the guide groove 4b on the fitting (1) and fix it with 2 screws 7a to the kitchen cabinet door.
4. Slide the door opening slide rail (4) into the guide groove 5b on the fitting (3) and fix it with 2 screws 8a to the kitchen cabinet door.

The distance "t" must be at least 20 mm. (Fig. 8)

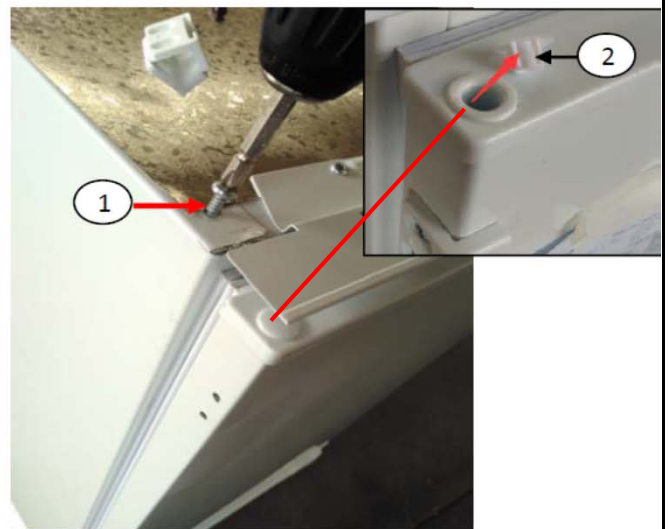


Double door Refrigerator

RESPEKTA®



<1>



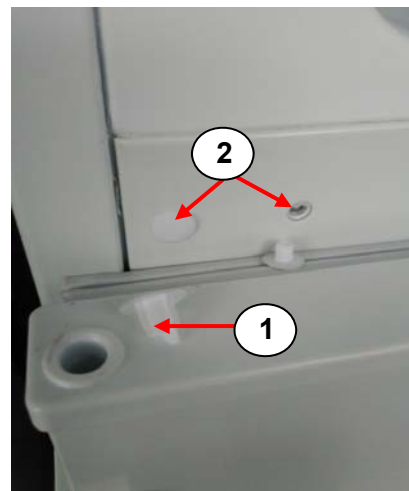
Make door right opening to left opening:
 Disassemble 3 screws from the right hinge fixation (a)

Disassemble the screw (1) on the left.

Remove the left upper plastic screw plug (2) from the door and refit it on the opposite side.
 Remove the Freezer compartment door.

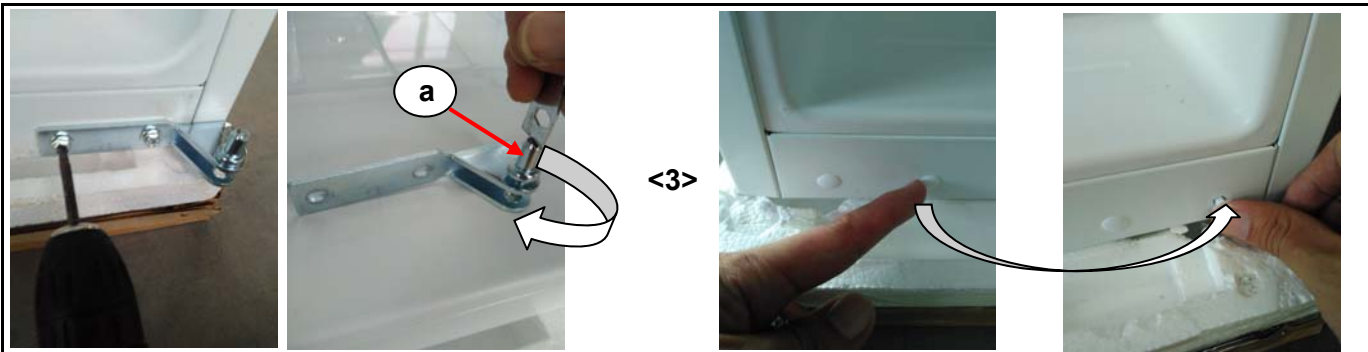


<2>



Disassemble the middle hinge on the right.

Remove the plastic screw plugs (1) on the left top of the Refrigerator door and (2) on the left of the middle console and remove the Refrigerator door.



<3>

*Disassemble the lower hinge on the right.
Remove the bolt (a) from the hinge and refit it on the opposite side.*

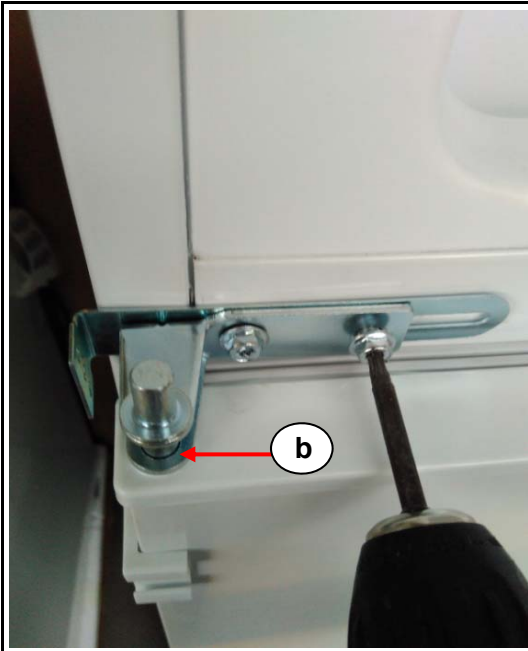
Remove the lower plastic screw plugs on the left and refit them on the opposite side.



<4>

Mount the lower hinge on the left side.

Attache the refrigerator door to the lower hinge bolt (a)



<5>

*Insert the hinge bolt (b) of the middle hinge into the hole of the refrigerator door and fit the hinge with the two screws on the middle console.
Observe the proper position of the door.*

RESPEKTA®**GARANTIEBEDINGUNGEN**
für Haushalt Großgeräte**D**

Der Hersteller übernimmt keine Verantwortung für vom Käufer verursachte Transportschäden.

Dieses Gerät wurde nach modernsten Methoden hergestellt und geprüft. Der Hersteller leistet unabhängig von der Gesetzlichen Gewährleistungspflicht des Verkäufers / Händlers für die Dauer von 24 Monaten, gerechnet vom Tag des Kaufes, bei gewerblicher Nutzung 6 Monate Garantie für einwandfreies Material und Fehlerfreie Fertigung.

Der Garantieanspruch erlischt bei Eingriffen durch den Käufer oder durch Dritte.

Schäden die durch unsachgemässe Behandlung oder Bedienung, durch falsches Aufstellen oder Aufbewahren, durch unsachgemässen Anschluss, unsachgemässe Installation, sowie durch höhere Gewalt oder sonstige äussere Einflüsse entstehen, fallen nicht unter die Garantieleistung.

Wir behalten uns vor, bei Reklamationen die defekten Teile auszubessern oder zu ersetzen, oder das Gerät umzutauschen.

Nur wenn Nachbesserung(en) oder Umtausch des Gerätes die herstellereitig vorgesehene Nutzung endgültig nicht zu erreichen sein sollte, Kann der Käuferaus Gewährleistung innerhalb von sechs Monaten, gerechnet vom Tag des Kaufes, Herabsetzung des Kaufpreises oder Aufhebung des Kaufvertrages verlangen.

Schadenersatzansprüche, auch hinsichtlich Folgeschäden, soweit sie nicht aus Vorsatz oder grober Fahrlässigkeit beruhen, ausgeschlossen

Bei unnötiger oder unberechtigter Beanspruchung des Kundendienstes berechnen wir das für unsere Dienstleistung üblichen Zeit- und Wegentgelt.

Reklamationen sind unmittelbar nach Feststellung eines Fehlers zu melden.

Das allfällige Auswechseln von Glühbirnen durch unseren Kundendienstmonteur unterliegt nicht den Garantierichtlinien und wird deshalb kostenpflichtig durchgeführt. Für Leuchtmittel wird in keinem Fall Garantie gewährt.

Der Garantieanspruch ist vom Käufer, durch Vorlage der Kaufquittung nachzuweisen. Die Garantiezusage ist gulping innerhalb der Bundesrepublik Deutschland

RESPEKTA®**WARRANTY CONDITIONS**
for household big appliances**GB**

The manufacturer does not take any responsibility for damage caused by the buyer.

This device has been manufactured and tested according to the latest methods. Irrespective of the seller's / dealer's statutory warranty obligation, the manufacturer provides a 6-month warranty for faultless material and faultless production for a period of 24 months from the date of purchase.

The warranty expires in case of intervention by the buyer or by third parties.

Damage caused by improper handling or operation, by incorrect installation or storage, by improper connection, improper installation, as well as by force majeure or other external influences, are not covered by the guarantee.

We reserve the right to repair or replace defective parts or to exchange the device in case of complaints.

Only if repair (s) or replacement of the device, the intended use by the manufacturer should not be finally achieved, the buyer can demand warranty within six months, calculated from the date of purchase, reduction of the purchase price or cancellation of the purchase contract.

Claims for damages, including consequential damages, unless they are based on intent or gross negligence excluded.

In the case of unnecessary or unjustified use of the customer service, we charge the usual time and track charge for our service.

Complaints must be reported immediately after the detection of an error.

The replacement of light bulbs by our customer service technician is not subject to the warranty guidelines and is therefore subject to a charge. There is no warranty for bulbs.

The warranty claim has to be proven by the buyer, by presenting the purchase receipt.

The warranty is valid within the Federal Republic of Germany.