

---

TECHNOLOGIE FÜR DEN HAUSHALT



TECHNOLOGY FOR DOMESTIC USE

---



**BEDIENUNGSANLEITUNG**

**GESCHIRRSPÜLER**

**(VOLLINTEGRIERT)**



**INSTRUCTION MANUAL**

**DISHWASHER**

**(FULLY INTEGRATED)**

**GSP9-5FI**



---

Deutsch

Seite

2

---

English

Page

83

Sehr geehrter Kunde! Sehr geehrte Kundin! Wir möchten Ihnen herzlich danken, dass Sie sich zum Erwerb eines Produkts aus unserem reichhaltigen Angebot entschieden haben. Lesen Sie die gesamte Bedienungsanleitung, bevor Sie das Gerät zum ersten Mal benutzen. Verwahren Sie diese Bedienungsanleitung zur zukünftigen Verwendung an einem sicheren Ort. Falls Sie das Gerät weitergeben, müssen Sie diese Bedienungsanleitung ebenfalls mit übergeben.

## Inhalt

---

|   |    |
|---|----|
| 1. Sicherheitshinweise.....                                   | 5  |
| 1.1 Signalwörter.....   | 6  |
| 1.2 Sicherheitsanweisungen.....                               | 6  |
| 2. Installation .....   | 11 |
| 2.1 Entpacken und Wahl des Standorts.....                     | 12 |
| 2.2 Kondenswasser-Schutzstreifen .....                        | 12 |
| 2.3 Raumbedarf .....  | 13 |
| 2.4 Installation des Wasserzufuhrschlauchs (Kaltwasser) ..... | 14 |
| 2.5 Installation des Abwasserschlauchs .....                  | 16 |
| 2.6 Hocheinbau .....  | 19 |
| 2.7 Elektrischer Anschluss .....                              | 20 |
| 2.8 Installation des Gerätes in der Einbauöffnung.....        | 21 |
| 2.9 Gerät ordnungsgemäß ausrichten.....                       | 22 |
| 2.10 Befestigung der Zierverkleidung.....                     | 24 |
| 2.11 Einstellen der Türfederspannung .....                    | 26 |
| 2.12 Anbringen der oberen Distanzleiste.....                  | 27 |
| 2.13 Fixierung des Gerätes .....                              | 27 |
| 3. Ansicht des Gerätes und des Bedienfeldes.....              | 28 |
| 3.1 Ansicht des Gerätes.....                                  | 28 |
| 3.2 Ansicht des Bedienfeldes: Bedientasten und Anzeigen ..... | 29 |
| 4. Vor der ersten Benutzung.....                              | 32 |
| 4.1 Wasserenthärter (= Spülmaschinensalz) .....               | 32 |
| 4.1.1 Füllen des Wasserenthärter - Behälters .....            | 33 |
| 4.1.2 Wasserhärtegrade / Wasserenthärterverbrauch .....       | 34 |
| 4.1.3 Einstellen des Wasserenthärterverbrauchs .....          | 36 |

|   |    |
|---|----|
| 4.2 Klarspüler .....  | 37 |
| 4.2.1 Füllen des Klarspüler - Behälters .....                   | 38 |
| 4.2.2 Einstellen des Klarspülerverbrauchs .....                 | 40 |
| 4.3 Spülmaschinen-Spülmittel .....                              | 41 |
| 4.3.1 Der Spülmittelbehälter .....                              | 42 |
| 4.4 Zusammenfassung der Grundfunktionen .....                   | 45 |
| 5. Geschirrkörbe .....  | 47 |
| 5.1 Allgemeine Hinweise für das Beladen der Geschirrkörbe ..... | 47 |
| 5.2 Oberer Geschirrkorb .....                                   | 48 |
| 5.2.1 Verstellen des oberen Geschirrkorbs .....                 | 48 |
| 5.2.2 Einklappen der Tassenablagen .....                        | 53 |
| 5.3 Unterer Geschirrkorb .....                                  | 53 |
| 5.4 Besteckkorb / Besteckregal .....                            | 55 |
| 5.4.1 Besteckkorb .....   | 55 |
| 5.4.2 Besteckregal .....  | 56 |
| 5.5 Ungeeignetes Geschirr / Besteck .....                       | 57 |
| 5.6 Schäden an Glaswaren / Geschirr .....                       | 58 |
| 6. Die Spülprogramme .....                                      | 58 |
| 6.1 Die zusätzlichen Programmfunktionen .....                   | 59 |
| 6.2 Starten eines Spülprogramms .....                           | 60 |
| 6.2.1 Zusätzliche Programmfunktionen wählen .....               | 61 |
| 6.3 Wechsel eines laufenden Spülprogramms .....                 | 63 |
| 6.4 Nachträgliches Eingeben von Geschirr .....                  | 64 |
| 6.5 Ende eines Spülprogramms .....                              | 65 |
| 7. Umweltschutz .....   | 65 |
| 7.1 Umweltschutz: Entsorgung .....                              | 65 |
| 7.2 Umweltschutz: Energie sparen .....                          | 65 |
| 8. Reinigung und Pflege .....                                   | 66 |
| 8.1 Das Filtersystem .....                                      | 66 |
| 8.1.1 Reinigung des Filtersystems .....                         | 67 |
| 8.2 Reinigung der Sprüharme .....                               | 70 |
| 8.3 Reinigung des Gerätes und des Bedienfeldes .....            | 72 |
| 8.4 Reinigung der Tür und der Türdichtungen .....               | 73 |
| 8.5 Frostschutz .....   | 73 |

|                              |    |
|------------------------------|----|
| 8.6 Außerbetriebnahme .....  | 74 |
| 9. Problembehandlung .....   | 74 |
| 9.1 Fehlermeldungen .....    | 78 |
| 10. Technische Daten .....   | 80 |
| 11. Entsorgung.....          | 81 |
| 12. Garantiebedingungen..... | 82 |



Entsorgen Sie dieses Gerät nicht zusammen mit ihrem Hausmüll. Das Gerät darf nur über eine Sammelstelle für wiederverwendbare elektrische und elektronische Geräte entsorgt werden. Entfernen Sie nicht die Symbole / Aufkleber am Gerät.

- i** Die in dieser Bedienungsanleitung enthaltenen Abbildungen können in einigen Details von dem tatsächlichen Design Ihres Gerätes abweichen. Folgen Sie in einem solchen Fall dennoch den beschriebenen Sachverhalten. Lieferung ohne Inhalt.
- i** Der Hersteller behält sich das Recht vor, solche Änderungen vorzunehmen, die keinen Einfluss auf die Funktionsweise des Gerätes haben.
- i** Entsorgen Sie das Verpackungsmaterial entsprechend den örtlichen Vorschriften Ihres Wohnorts.
- i** Das von Ihnen gekaufte Gerät wurde möglicherweise inzwischen verbessert und weist somit vielleicht Unterschiede zur Bedienungsanleitung auf. Dennoch sind die Funktionen und Betriebsbedingungen identisch, sodass Sie die Bedienungsanleitung im vollen Umfang nutzen können.
- i** Technische Änderungen bzw. Druckfehler bleiben vorbehalten.

#### **EG - KONFORMITÄTSERKLÄRUNG**

- ★ Die in dieser Bedienungsanleitung beschriebenen Produkte entsprechen sämtlichen harmonisierten Anforderungen.
- ★ Die relevanten Unterlagen können durch die zuständigen Behörden über den Produktverkäufer angefordert werden.

**DIESE BEDIENUNGSANLEITUNG MUSS FÜR JEDE PERSON, WELCHE DAS GERÄT BETREIBT, STETS ZUGÄNGLICH SEIN; VERGEWISSERN SIE SICH, DASS DIE BEDIENUNGSANLEITUNG VOR DEM BETRIEB DES GERÄTES GELESEN UND VERSTANDEN WURDE.**

# 1. Sicherheitshinweise

---

## LESEN SIE VOR DER ERSTEN BENUTZUNG DES GERÄTES DIE GESAMTEN SICHERHEITSHINWEISE UND SICHERHEITSANWEISUNGEN GRÜNDLICH DURCH.

Die darin enthaltenen Informationen dienen dem Schutz Ihrer Gesundheit. Die Nichtbeachtung der Sicherheitshinweise kann zu schweren Beeinträchtigungen Ihrer Gesundheit und im schlimmsten Fall zum Tod führen.

- i** Bewahren Sie diese Bedienungsanleitung so auf, dass sie bei Bedarf jederzeit griffbereit ist. Befolgen Sie sorgfältig alle Hinweise, um Unfälle oder eine Beschädigung des Gerätes zu vermeiden.
- i** Prüfen Sie auf jeden Fall auch das technische Umfeld des Gerätes! Sind alle Kabel oder Leitungen, die zu ihrem Gerät führen, in Ordnung? Oder sind sie veraltet und halten der Geräteleistung nicht mehr Stand? Daher muss durch **eine qualifizierte Fachkraft (Elektrotechniker/-in)** eine Überprüfung bereits vorhandener wie auch neuer Anschlüsse erfolgen. Sämtliche Arbeiten, die zum Anschluss des Gerätes an die Stromversorgung notwendig sind, dürfen nur von **einer qualifizierten Fachkraft (Elektrotechniker/-in)** durchgeführt werden.
- i** Das Gerät ist ausschließlich zur privaten Nutzung bestimmt sowie zur Nutzung (1) in Personalküchen von Geschäften, Büros und ähnlichen Arbeitsumgebungen; (2) durch Gäste von Beherbergungsbetrieben wie Hotels, Motels, B&B; (3) beim Catering oder ähnlichen nicht-wiederverkaufenden Anwendern.
- i** Das Gerät ist ausschließlich zum Reinigen von Geschirr in einem Privathaushalt bestimmt.
- i** Das Gerät ist ausschließlich zum Betrieb innerhalb geschlossener Räume bestimmt.
- i** Dieses Gerät darf nicht für gewerbliche Zwecke, beim Camping und in öffentlichen Verkehrsmitteln betrieben werden.
- i** Betreiben Sie das Gerät ausschließlich im Sinne seiner bestimmungsgemäßen Verwendung.
- i** Erlauben Sie niemandem, der mit der Bedienungsanleitung nicht vertraut ist, das Gerät zu benutzen.
- i** Dieses Gerät kann von **Kindern** ab 8 Jahren und darüber sowie von Personen mit verringerten physischen, sensorischen oder mentalen Fähigkeiten oder Mangel an Erfahrung und Wissen benutzt werden, wenn sie beaufsichtigt oder bezüglich des sicheren Gebrauchs des Gerätes unterwiesen wurden und die daraus resultierenden Gefahren verstehen. **Kinder** dürfen nicht mit dem Gerät spielen. Reinigung und **Benutzer-Wartung** dürfen nicht von **Kindern** ohne Beaufsichtigung durchgeführt werden.

## 1.1 Signalwörter

**⚠ GEFAHR!** verweist auf eine Gefahrensituation, die, wenn sie nicht abgewendet wird, eine unmittelbare Gefährdung für Leben und Gesundheit zur Folge hat.

**⚠ VORSICHT!** verweist auf eine Gefahrensituation, die, wenn sie nicht abgewendet wird, zu mittelschweren oder kleineren Verletzungen führen kann.

**⚠ WARNUNG!** verweist auf eine Gefahrensituation, die, wenn sie nicht abgewendet wird, eine mögliche bevorstehende Gefährdung für Leben und Gesundheit zur Folge hat.

**HINWEIS!** verweist auf eine Gefahrensituation, die, wenn sie nicht abgewendet wird, eine mögliche Beschädigung des Gerätes zur Folge hat.

## 1.2 Sicherheitsanweisungen

### **⚠ GEFAHR!**

#### **Zur Verringerung der Stromschlaggefahr:**

1. Eine Nichtbeachtung der Anweisungen in dieser Bedienungsanleitung gefährdet das Leben und die Gesundheit des Gerätebetreibers und/oder kann das Gerät beschädigen.
2. Alle zum Anschluss an die Stromversorgung notwendigen elektrischen Arbeiten müssen von einer qualifizierten Fachkraft (Elektrotechniker/-in) durchgeführt werden. Es dürfen keine Änderungen oder willkürlichen Veränderungen an der Stromversorgung durchgeführt werden. Der Anschluss muss in Übereinstimmung mit den örtlich geltenden gesetzlichen Bestimmungen erfolgen.
3. Schließen Sie das Gerät keinesfalls an die Stromversorgung an, wenn das Gerät, das Netzkabel oder der Netzstecker sichtbare Beschädigungen aufweisen. **STROMSCHLAGEFAHR!**
4. Die Stromspannung und die Leistungsfrequenz der Stromversorgung **muss** den auf dem Typenschild angegebenen Werten entsprechen.
5. Verändern Sie **niemals** den mit dem Gerät mitgelieferten Netzstecker. Falls dieser nicht für Ihre Netzsteckdose geeignet sein sollte, lassen Sie die Netzsteckdose **immer** von einer qualifizierten Fachkraft (Elektrotechniker/-in) ersetzen (**Keine Garantieleistung**).

6. Versuchen Sie niemals selbst, das Gerät zu reparieren. Falls Ihr Gerät nicht ordnungsgemäß funktioniert, kontaktieren Sie den Kundendienst oder das Geschäft, in dem Sie das Gerät erworben haben.<sup>1</sup> Lassen Sie nur Original-Ersatzteile einbauen.
7. Achten Sie darauf, dass sich das Netzanschlusskabel nicht unter dem Gerät befindet oder durch das Bewegen des Gerätes beschädigt wird.
8. Wenn das Netzanschlusskabel beschädigt ist, darf es ausschließlich vom Hersteller oder einem vom Hersteller autorisierten Kundendienst oder einer qualifizierten Fachkraft (Elektrotechniker/-in) ausgetauscht werden.
9. Benutzen Sie zum Ziehen des Netzsteckers **niemals** das Netzanschlusskabel. Ziehen Sie immer am Netzstecker selbst, um das Gerät von der Stromversorgung zu trennen. **STROMSCHLAGGEFAHR!**
10. Berühren Sie Netzanschlusstecker, Netzschalter oder andere elektrische Komponenten **niemals** mit nassen oder feuchten Händen. **STROMSCHLAGGEFAHR!**

 **WARNUNG!**

**Zur Verringerung der Verbrennungsgefahr, Stromschlaggefahr, Feuergefahr oder von Personenschäden:**

1. In einem Warmwassersystem, das über einen Zeitraum von 2 Wochen oder länger nicht benutzt wurde, kann es unter bestimmten Bedingungen zur Bildung von Wasserstoff kommen. **Wasserstoff ist ein explosives Gas.** Falls Sie das Warmwassersystem über einen solchen Zeitraum hinweg nicht benutzt haben, drehen Sie alle Warmwasserhähne auf und lassen Sie das Wasser für einige Minuten fließen. Dadurch setzen Sie den angesammelten Wasserstoff frei. Da Wasserstoff brennbar ist, rauchen Sie in diesem Zeitraum nicht und benutzen Sie keine offenen Flammen und kein offenes Licht.
2. Achten Sie beim Entpacken unbedingt darauf, dass die Bestandteile der Verpackung (Polyethylen tüten, Polystyrenstücke) nicht in die Reichweite von Kindern und Tieren gelangen. **ERSTICKUNGS-GEFAHR.**
3. Schließen Sie das Gerät nicht an die Stromversorgung an, bevor Sie alle Verpackungsbestandteile und Transportsicherungen vollständig entfernt haben.

---

<sup>1</sup> Abhängig vom Modell: s. Seite « SERVICE INFORMATION » am Ende dieser Bedienungsanleitung.

4. Betreiben Sie das Gerät nur mit 220~240 V / 50 Hz Wechselspannung. Alle Netzanschlussleitungen, die Beschädigungen aufweisen, müssen von einer qualifizierten Fachkraft (Elektrotechniker/-in) ausgewechselt werden. Lassen Sie alle Reparaturen nur von Ihrem autorisierten Kundendienst durchführen.
5. Verwenden Sie zum Anschluss des Gerätes an die Stromversorgung keine Steckdosenleisten, Mehrfachsteckdosen oder Verlängerungskabel.
6. Entfernen oder durchtrennen Sie auf keinen Fall die Erdungs-Verbindung des Netzanschlusskabels.
7. Sie benötigen eine dem Netzstecker entsprechende ordnungsgemäß geerdete und ausschließlich dem Gerät zugewiesene Sicherheitssteckdose. Anderenfalls kann es zu gefährlichen Unfällen oder einer Beschädigung des Gerätes kommen. Das Gerät muss ordnungsgemäß geerdet sein.
8. Die technischen Daten Ihrer elektrischen Versorgung müssen den auf dem Typenschild angegebenen Werten entsprechen.
9. Ihr Hausstrom muss mit einem Sicherungsautomaten zur Notabschaltung des Gerätes ausgestattet sein.
10. Nehmen Sie keine Veränderungen an dem Gerät vor.
11. Schalten Sie vor dem Aufbau und Anschluss des Gerätes unbedingt den Strom ab. **GEFAHR EINES TÖDLICHEN STROMSCHLAGS!**
12. Es ist gefährlich, die Tür bei laufendem Betrieb zu öffnen. Heißes Wasser kann aus dem Gerät herausspritzen. **VERBRÜHUNGSGEFAHR! VERBRENNUNGSGEFAHR!**
13. Warten Sie einige Minuten, bevor Sie nach Beendigung eines Spülprogramms die Tür öffnen, da heißer Dampf aus dem Gerät entweichen kann. **VERBRÜHUNGSGEFAHR!**
14. Berühren Sie die Heizelemente nicht während des Betriebs oder unmittelbar nach dem Betrieb des Gerätes. **VERBRENNUNGSGEFAHR!**
15. Trennen Sie das Gerät vor allen Wartungs- und Reinigungsarbeiten von der Stromversorgung. **STROMSCHLAGEGEFAHR!**
16. Warten Sie nach dem Ende eines Spülprogramms mindestens 20 Minuten mit der Reinigung des Inneren des Gerätes, damit die Heizelemente abkühlen können. **VERBRENNUNGSGEFAHR!**
17. Tauchen Sie das Gerät, das Netzanschlusskabel oder den Netzanschlussstecker niemals in Wasser oder andere Flüssigkeiten! **STROMSCHLAGEGEFAHR!**
18. Spülmaschinen-Spülmittel sind extrem alkalisch und daher sehr gefährlich, wenn Sie verschluckt werden. Lassen Sie Haut und Augen nicht in Berührung mit dem Spülmaschinen-Spülmittel kommen. **Halten Sie solche Spülmittel immer außerhalb der Reichweite von Kindern. VERÄTZUNGSGEFAHR!**



19. Halten Sie Kinder fern von Spülmaschinen-Spülmitteln und Spülzusätzen. Lassen Sie Kinder nicht ans Gerät, wenn die Türe geöffnet ist, da sich noch Spülmaschinen-Spülmittel im Inneren des Gerätes befinden könnte.
20. Wenn alle Kontrollleuchten auf dem Bedienfeld flimmern, liegt eine Fehlfunktion des Gerätes vor. Trennen Sie in diesem Fall das Gerät umgehend von der Strom- und Wasserversorgung.
21. Benutzen Sie das Gerät **niemals** ohne eingesetzte Filter.
22. Kinder dürfen **niemals** mit dem Gerät spielen.
23. Betreiben Sie das Gerät **niemals** unbeaufsichtigt.
24. Beachten Sie **unbedingt** die Anweisungen im Kapitel INSTALLATION.

### **VORSICHT!**

1. Setzen oder stellen Sie sich niemals auf den Geschirrkorb oder die Tür des Geschirrspülers. **BRUCHGEFAHR! VERLETZUNGS-GEFAHR!**
2. Stellen oder legen Sie keine schweren Gegenstände auf die geöffnete Tür, da das Gerät ansonsten nach vorne kippen kann.
3. Wenn Sie das Gerät befüllen:
  - a. Platzieren Sie scharfkantige Gegenstände dergestalt, dass sie nicht die Türdichtungen beschädigen.
  - b. Es dürfen niemals Gegenstände durch die Böden beider Geschirrkörbe sowie des Besteckkorbs nach unten ragen.
  - c. Platzieren Sie scharfe Messer mit dem Griff nach oben oder waagrecht, sodass Sie sich keine Schnittverletzungen zuziehen.
4. Lassen Sie die Tür nicht offenstehen, da Sie ansonsten über diese stolpern können.

### **HINWEIS!**

1. **Die Sprüharme können mit einer Transportsicherung versehen sein. Entfernen Sie unbedingt alle Transportsicherungen vor dem Aufbau des Gerätes.**
2. Nach Beendigung der Installation des Wasseranschlusses und der Abwasserführung sowie vor der regulären Erstinbetriebnahme müssen die Anschlüsse – auch am Gerät selbst – auf ihre Dichtheit überprüft werden. **Der Hersteller ist nicht für durch unsachgemäße Installation verursachte Schäden haftbar.**
3. Wasserenthärter / Spülmaschinensalz verursacht Korrosion, wenn nicht direkt nach dem Einfüllen ein komplettes Spülprogramm aktiviert wird! Korrosion kann das Gerät irreparabel beschädigen. **Der Hersteller ist nicht für Schäden haftbar, die durch Korrosion**

**auf Grund unsachgemäßer Nutzung entstanden sind.  
KORROSIONSGEFAHR!**

4. Immer wenn Sie Wasserenthärter / Spülmaschinensalz in den dafür vorgesehenen Behälter füllen, läuft Wasser über, in welchem bereits Wasserenthärter / Spülmaschinensalz in gelöster Form enthalten ist. Dieses Wasser sowie noch nicht gelöste Partikel verursachen Korrosion. Füllen Sie daher nur dann Wasserenthärter / Spülmaschinensalz nach, wenn Sie direkt im Anschluss ein komplettes Spülprogramm aktivieren. **KORROSIONSGEFAHR! Durch Korrosion verursachte Schäden werden nicht durch die Garantie abgedeckt.**
5. Der Geschirrspüler darf **niemals** ohne ordnungsgemäß eingesetzte Filter betrieben werden.
6. Benutzen Sie immer einen **Wasserenthärter (= Spülmaschinensalz)** zur speziellen Verwendung in einem Geschirrspüler. Die Wasserhärte variiert abhängig von Ihrem Wohnort. Wenn in einem Geschirrspüler hartes Wasser verwendet wird, ergeben sich Ablagerungen auf dem Geschirr und im Gerät. Der Wasserenthärter entfernt Mineralien und Salze aus dem Wasser.
7. Benutzen Sie immer einen **Klarspüler** zur speziellen Verwendung in einem Geschirrspüler. Verwenden Sie niemals andere Substanzen, z. B. einen Spülmaschinenreiniger oder Flüssigreiniger; ansonsten beschädigen Sie das Gerät.
8. Benutzen Sie **ausschließlich Spülmaschinen-Spülmittel** und Zusätze, die für die Verwendung in einem Geschirrspüler hergestellt wurden. Benutzen Sie keine Seifen, Waschmittel oder Handwaschmittel in Ihrem Geschirrspüler.
9. Wenn Sie das Gerät bewegen, halten Sie es immer am unteren Ende fest und heben Sie es vorsichtig an. Halten Sie das Gerät dabei aufrecht (senkrecht).
10. Benutzen Sie niemals die Tür selbst zum Transport des Gerätes, da Sie dadurch die Scharniere beschädigen.
11. Das Gerät muss von mindestens **zwei Personen** transportiert und angeschlossen werden.
12. Merken Sie sich die Positionen aller Teile des Gerätes, wenn Sie es auspacken, für den Fall, es noch einmal einpacken und transportieren zu müssen.
13. Lassen Sie den Anschluss der Wasserschläuche nur durch eine qualifizierte Fachkraft durchführen.
14. Benutzen Sie das Gerät nicht, bevor alle dazugehörigen Teile sich ordnungsgemäß an ihren dafür vorgesehenen Stellen befinden.
15. Benutzen Sie die Tür und die Geschirrkörbe des Gerätes nicht als Standfläche oder Stütze.

16. Gegenstände aus Kunststoffen dürfen nicht die Heizelemente berühren.
17. Geben Sie nur solche Gegenstände aus Kunststoffen in das Gerät, die zur Reinigung in einem Geschirrspüler geeignet sind. Geeignete Gegenstände werden durch ihren Hersteller entsprechend gekennzeichnet.
18. Überprüfen Sie nach jedem Spülprogramm, ob der Aufnahmebehälter für das Spülmaschinen-Spülmittel leer ist.
19. Benutzen Sie zum Reinigen der Tür niemals Sprühreiniger, da diese das Schloss und die Elektrik nachhaltig beschädigen können.
20. Das Gerät ist zum Spülen von maximal **9 Gedecken** ausgelegt.
21. Reinigen Sie das Gerät regelmäßig (s. Kapitel REINIGUNG UND PFLEGE).
22. Das Typenschild darf **niemals** unleserlich gemacht oder gar entfernt werden! **Falls das Typenschild unleserlich gemacht oder entfernt wurde, entfällt jeglicher Garantieanspruch!**

LESEN SIE DIESE ANLEITUNG GRÜNDLICH DURCH UND  
BEWAHREN SIE DIESE SICHER AUF.

★ Bei Nichtbeachtung dieser Anweisungen wird keinerlei Haftung für Personen- oder Materialschäden übernommen.

## 2. Installation

---

- i** **Der Wasseranschluss sowie der Abwasseranschluss müssen von einer qualifizierten Fachkraft durchgeführt werden!**
- i** Verwenden Sie ausschließlich fabrikneue Schläuche und fabrikneues Anschlusszubehör für den Wasser- und Abwasseranschluss.
- i** Wir empfehlen, die Wasserzufuhr mit einem Rückschlagventil zu sichern.

**HINWEIS!** Nach Beendigung der Installation des Wasseranschlusses und der Abwasserführung sowie vor der regulären Erstinbetriebnahme müssen die Anschlüsse – auch am Gerät selbst – auf ihre Dichtheit überprüft werden. **Der Hersteller ist nicht für durch unsachgemäße Installation verursachte Schäden haftbar.**

## 2.1 Entpacken und Wahl des Standorts

**⚠️ WARNUNG!** Achten Sie beim Entpacken unbedingt darauf, dass die Bestandteile der Verpackung (Polyethylen­tüten, Polystyren­stücke) nicht in die Reichweite von Kindern und Tieren gelangen. **ERSTICKUNGS-GEFAHR! VERLETZUNGS-GEFAHR!**

1. Packen Sie das Gerät vorsichtig aus. Das Gerät ist möglicherweise für den Transport mit Transportsicherungen geschützt. Entfernen Sie diese komplett. Gehen Sie dabei vorsichtig vor. Benutzen Sie keine aggressiven Reinigungsmittel, um Reste der Transportsicherungen zu entfernen.
2. **Die Sprüharme können mit einer Transportsicherung versehen sein. Entfernen Sie unbedingt alle Transportsicherungen vor dem Aufbau des Gerätes.**
3. Wählen Sie für den Aufbau einen trockenen und gut belüfteten Raum.
4. Das Gerät muss in der Nähe eines bestehenden Wasserzulaufs und Wasserablaufs, sowie in der Nähe einer Sicherheitssteckdose installiert werden.
5. Stellen Sie das Gerät auf einem geraden, trockenen und festen Fußboden auf. Kontrollieren Sie mit einer Wasserwaage den ordnungsgemäßen Aufbau Ihres Gerätes.
6. Die Rückseite des Gerätes muss an der hinteren Wand und die Seiten an eventuell angrenzenden Schränken bzw. Wänden ausgerichtet sein.
7. Das Gerät muss ordnungsgemäß mit der Stromversorgung verbunden sein.
8. Das Typenschild befindet sich im Inneren des Gerätes oder außen an der Rückwand.

## 2.2 Kondenswasser-Schutzstreifen

### ANBRINGEN DES KONDENSWASSER-SCHUTZSTREIFENS (AUSSTATTUNG ABHÄNGIG VOM MODELL)

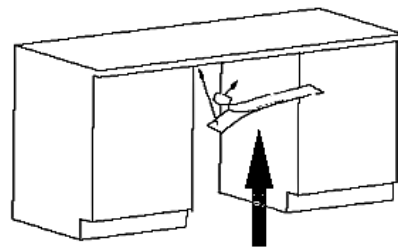
1. **Vor der Installation des Gerätes:** Sie müssen den Kondenswasser-Schutzstreifen<sup>2</sup> zum Schutz gegen das Eindringen von Feuchtigkeit an der Unterseite der Arbeitsplatte befestigen. Der Kondenswasser-Schutzstreifen leitet den vom Gerät freigesetzten Wasserdampf von der Unterseite der Arbeitsplatte ab.
2. Sie finden den Kondenswasser-Schutzstreifen in Ihrem Gerät.<sup>3</sup>
3. Reinigen Sie die Unterseite der Arbeitsplatte sorgfältig, bevor Sie den Kondenswasser-Schutzstreifen dort befestigen.
4. Ziehen Sie das Schutzpapier der Klebefläche ab.

---

<sup>2</sup> Ausstattung abhängig vom Modell.

<sup>3</sup> Ausstattung abhängig vom Modell.

5. Kleben Sie den Kondenswasser-Schutzstreifen auf die Unterseite der Arbeitsplatte.

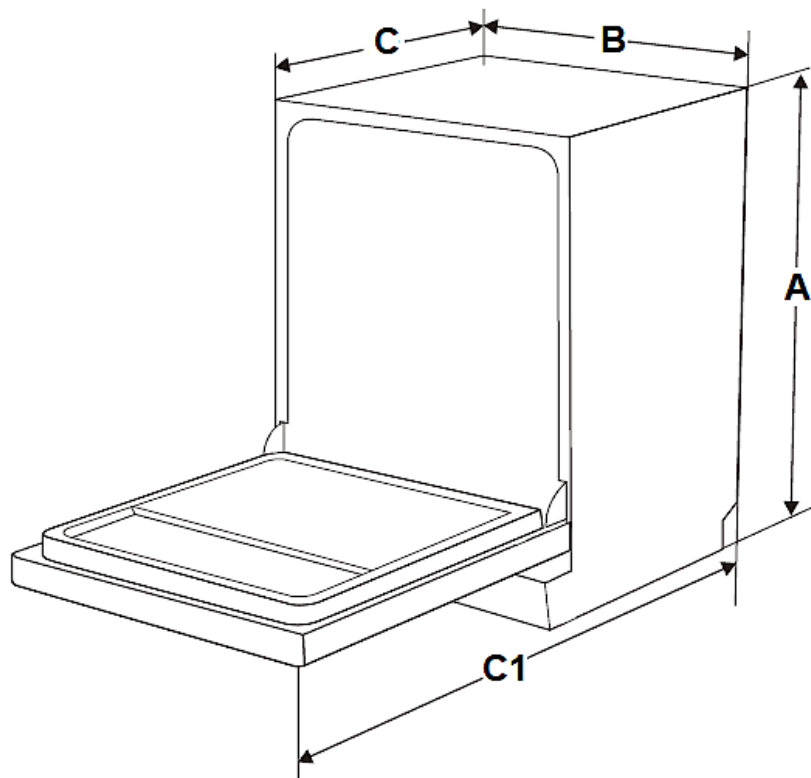


KONDENSWASSER-SCHUTZSTREIFEN

**HINWEIS!** Ein nichtordnungsgemäßes Anbringen des Kondenswasser-Schutzstreifens kann zu einer Beschädigung der Arbeitsplatte führen.

## 2.3 Raumbedarf

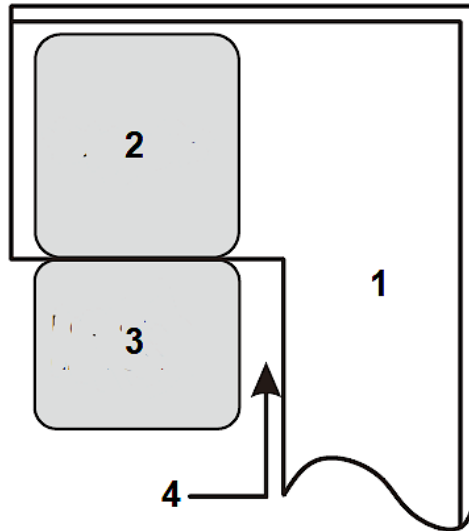
### RAUMBEDARF DES GERÄTES



| A      | B      | C<br>(Tür geschlossen) | C1<br>(Tür geöffnet / 90°) |
|--------|--------|------------------------|----------------------------|
| 815 mm | 448 mm | 550 mm                 | 1150 mm                    |

## SEITLICHER RAUMBEDARF DER GEÖFFNETEN GERÄTETÜR

- i** Um die Tür des Geschirrspülers ungehindert öffnen zu können, **muss** der seitliche Mindestabstand der geöffneten Tür zu einem Schrank / einer Wand etc. **mindestens 50 mm** betragen (s. Abb. unten).



|   |   |
|---|---|
| 1 | SCHRANK / WAND ETC.   |
| 2 | GESCHIRRSPÜLER  |
| 3 | TÜR DES GESCHIRRSPÜLERS (geöffnet)  |
| 4 | MINDESTABSTAND der geöffneten Tür zu einem Schrank / einer Wand = <b>50 mm.</b> |

### 2.4 Installation des Wasserzufuhrschlauchs (Kaltwasser)

- ❖ Der Wasseranschluss sowie der Abwasseranschluss müssen von einer qualifizierten Fachkraft durchgeführt werden.
- ❖ Der Geschirrspüler beinhaltet einen Wasserzufluss- sowie einen Wasserablaufschlauch, welche rechts oder links installiert werden können<sup>4</sup>, um eine ordnungsgemäße Installation sicherzustellen.
- ❖ Verwenden Sie ausschließlich fabrikneue Schläuche und fabrikneues Anschlusszubehör für den Wasser- und Abwasseranschluss.
- ❖ Wir empfehlen, die Wasserzufuhr mit einem Rückschlagventil zu sichern.<sup>5</sup>
- ❖ Der Wasserdruck muss zwischen 0,04 und 1 MPa liegen.

<sup>4</sup> Ausstattung abhängig vom Modell

<sup>5</sup> Abhängig vom Modell.

- i** Wenden Sie sich an den Kundendienst, falls Ihr Wasseranschluss abweichende Werte aufweist.

**SICHERHEITSWASSERZUFUHRSCHLAUCH<sup>6</sup>**

- ❖ Es handelt sich hierbei um einen Doppelwand-Schlauch. Das Sicherheitssystem unterbricht den Wasserfluss, wenn der Versorgungsschlauch bricht und der Bereich zwischen dem Versorgungsschlauch selbst und dem gerippten äußeren Schlauch voll Wasser ist.

**WASSERZUFUHRSCHLAUCH INSTALLIEREN**

- ❖ Schließen Sie den Wasserzufuhrschlauch fest und sicher an einen Anschluss mit einem  $\frac{3}{4}$  Zoll Gewinde an. Wenn die Schläuche neu sind oder über einen längeren Zeitraum nicht in Benutzung waren, lassen Sie das Wasser laufen, um sicherzugehen, dass es klar und frei von Verunreinigungen ist.

**HINWEIS!** Anderenfalls kann der Wassereinlass blockiert und dadurch das Gerät beschädigt werden.



|          |   |
|----------|---|
| <b>1</b> | Ziehen Sie den Schlauch komplett aus dem Lagerungsbereich hinten am Gerät heraus. |
| <b>2</b> | Befestigen Sie den Schlauch mit dem $\frac{3}{4}$ -Zoll Gewinde am Wasserhahn.    |
| <b>3</b> | Drehen Sie das Wasser voll auf, bevor Sie das Gerät in Betrieb nehmen.            |

**HINWEIS!** Der Schlauch eines ausziehbaren Wasserauslasses an einem Spülbecken kann platzen, wenn er zusammen mit dem Wasserzufuhrschlauch des Gerätes an einer Wasserleitung angeschlossen ist. Falls Ihr Spülbecken über eine solche Vorrichtung verfügt, wird empfohlen, den Schlauch abzunehmen und die Anschlussöffnung zu verschließen.

**HINWEIS!** Nach Beendigung der Installation des Wasseranschlusses und der Abwasserführung sowie vor der regulären Erstinbetriebnahme müssen die Anschlüsse – auch am Gerät selbst – auf ihre Dichtheit überprüft werden. **Der Hersteller ist nicht für durch unsachgemäße Installation verursachte Schäden haftbar.**

<sup>6</sup> Ausstattung abhängig vom Modell.

## WASSERZUFUHRSCHLAUCH DEINSTALLIEREN

1. Schließen Sie die Wasserversorgung (Wasserhahn).
2. Verringern Sie den Wasserdruck, indem Sie den Druckminderungs-Knopf<sup>7</sup> drücken. Der verminderte Druck schützt Sie und den Raum vor spritzendem Wasser.
3. Nehmen Sie erst danach den Wasserzufuhrschlauch vom Wasserhahn ab.

## 2.5 Installation des Abwasserschlauchs

- ❖ Der Wasseranschluss sowie der Abwasseranschluss müssen von einer qualifizierten Fachkraft durchgeführt werden.
- ❖ Der Geschirrspüler beinhaltet einen Wasserzufluss- sowie einen Wasserablaufschlauch, welche rechts oder links installiert werden können<sup>8</sup>, um eine ordnungsgemäße Installation sicherzustellen.
- ❖ Verwenden Sie ausschließlich fabrikneue Schläuche und fabrikneues Anschlusszubehör für den Wasser- und Abwasseranschluss.

## ABWASSERSCHLAUCH INSTALLIEREN

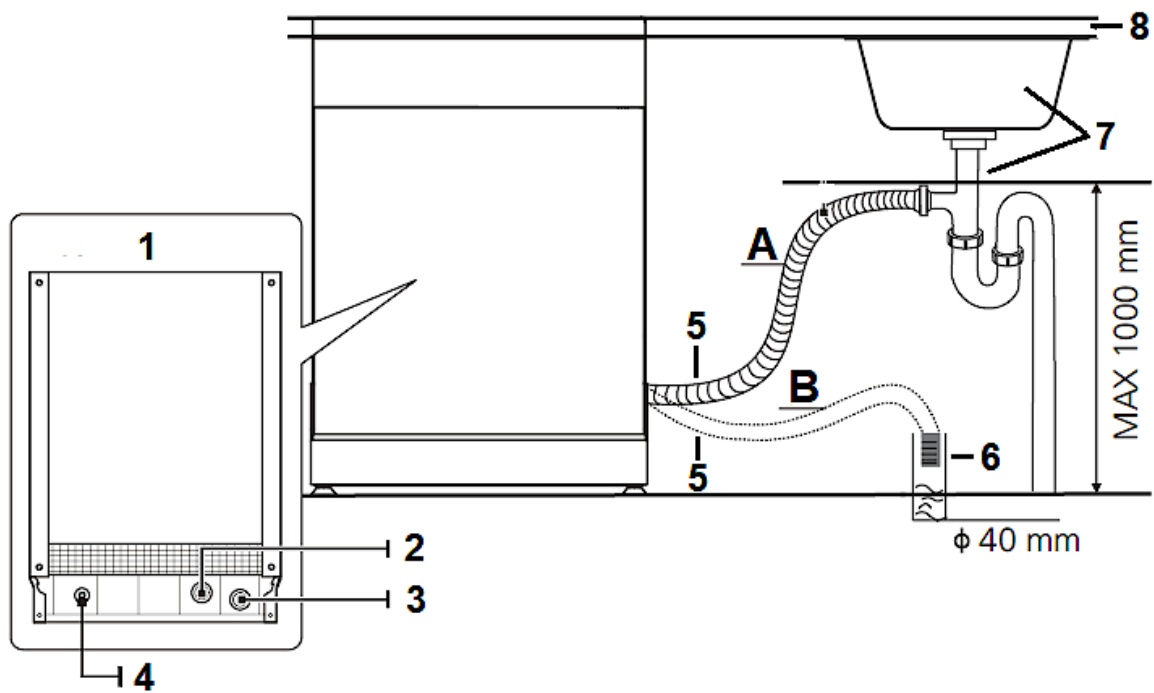
1. Setzen Sie den Abwasserschlauch (5) in ein **Abwasserrohr (6)** mit einem Durchmesser von **mindestens 40 mm oder** in ein **Spülbecken (7)** ein (s. unten: Installation **A** oder Installation **B**).
2. Der Abwasserschlauch (5) darf dabei **nicht** geknickt oder gequetscht werden.
3. Das freie Ende des Abwasserschlauchs darf **nicht höher als 1000 mm** liegen und nicht in Wasser eingetaucht sein, um einen Rückfluss des Abwassers zu vermeiden (s. Abb. unten).

---

<sup>7</sup> Ausstattung abhängig vom Modell.

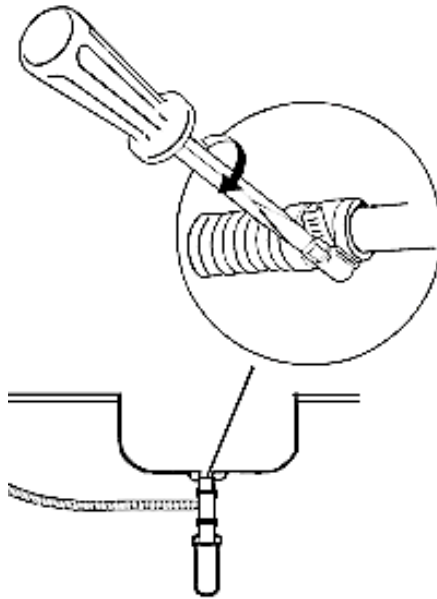
<sup>8</sup> Ausstattung abhängig vom Modell.





|          |  |
|----------|--|
| <b>A</b> | INSTALLATION <b>A</b> : SPÜLBECKEN                 |
| <b>B</b> | INSTALLATION <b>B</b> : ABWASSERROHR Ø mind. 40 mm |
| <b>1</b> | GESCHIRRSPÜLER: RÜCKSEITE                          |
| <b>2</b> | WASSEREINLASS                                      |
| <b>3</b> | WASSERAUSLASS                                      |
| <b>4</b> | NETZKABEL  |
| <b>5</b> | ABWASSERSCHLAUCH                                   |
| <b>6</b> | ABWASSERROHR                                       |
| <b>7</b> | SPÜLBECKEN   |
| <b>8</b> | ARBEITSPLATTE                                      |

4. Befestigen Sie den Abwasserschlauch **ordnungsgemäß** mit einer Schelle (s. Abb. unten).

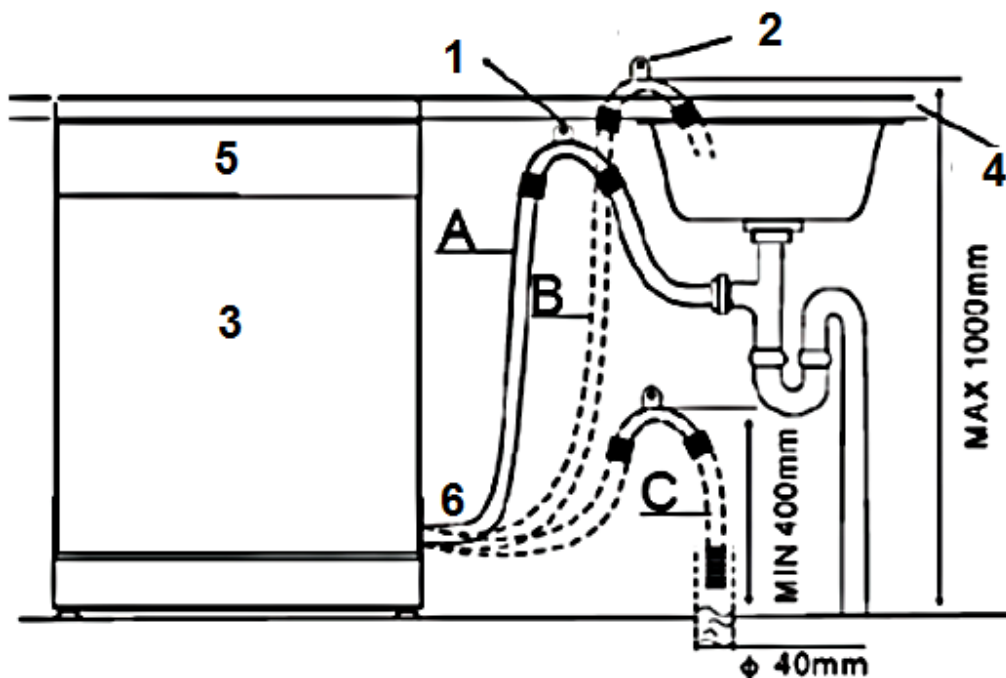


- i** Bei einem Anschluss an einen **festen Abfluss** muss der Abwasseranschluss fest und sicher befestigt werden, um Wasserlecks zu vermeiden.
- i** Falls das freie Ende des Abwasserschlauchs **höher als 1000 mm** liegt, kann überschüssiges Wasser im Schlauch nicht direkt abgeführt werden. Lassen Sie das überschüssige Wasser in einen Behälter ab, den Sie von außen in einer geeigneten Höhe anhalten.
- i** Falls die Länge des Abwasserschlauchs nicht ausreicht, können Sie bei Ihrem autorisierten Kundendienst eine Verlängerung aus demselben Material wie das Original erwerben. Die Länge des Ablaufschlauchs darf einschließlich einer möglichen Verlängerung **nicht mehr als 4 Meter** betragen, da ansonsten die Reinigungswirkung des Gerätes reduziert wird.
- i** Sollte die Länge des Ablaufschlauchs einschließlich einer möglichen Verlängerung **mehr als 4 Meter** betragen, wird das Gerät Ihr Geschirr nicht ordnungsgemäß reinigen. Prüfen Sie den Anschluss auf Dichtheit. Befestigen Sie den Ablaufschlauch mit einem Schlauchhalter.

**HINWEIS!** Nach Beendigung der Installation des Wasseranschlusses und der Abwasserführung sowie vor der regulären Erstinbetriebnahme müssen die Anschlüsse – auch am Gerät selbst – auf ihre Dichtheit überprüft werden. **Der Hersteller ist nicht für durch unsachgemäße Installation verursachte Schäden haftbar.**

## 2.6 Hocheinbau

- ❖ Teil- und vollintegrierte Geräte sind bei ordnungsgemäßem Anschluss auch hocheinbaufähig.<sup>9</sup>
- ❖ Eine Manschette gewährleistet eine Krümmung des Schlauchs. An der Manschette befindet sich eine Haltevorrichtung zur Befestigung der Manschette. Der Abwasserschlauch muss am höchsten Punkt der Manschette eine Höhe von **mindestens 400 mm** aufweisen. Folgen Sie für die Anschlussmöglichkeiten **A**, **B** oder **C** der unteren Zeichnung.



|   |  |
|---|--|
| 1 | Hängen Sie den ABWASSERSCHLAUCH an die Arbeitsplatte |
| 2 | BEFESTIGUNG DES ABWASSERSCHLAUCHS                    |
| 3 | GESCHIRRSPÜLER                                       |
| 4 | ARBEITSPLATTE  |
| 5 | VORDERSEITE des Gerätes                              |
| 6 | ABWASSERSCHLAUCH                                     |

**HINWEIS!** Der OBERSTE PUNKT DES SCHLAUCHS **muss** sich auf einer Höhe zwischen 400 und 1000 mm befinden. Das freie Ende des Schlauchs darf **nicht** in Flüssigkeiten (Wasser etc.) hineinragen.

<sup>9</sup> Abhängig vom Modell.

**HINWEIS!** Nach Beendigung der Installation des Wasseranschlusses und der Abwasserführung sowie vor der regulären Erstinbetriebnahme müssen die Anschlüsse – auch am Gerät selbst – auf ihre Dichtheit überprüft werden. **Der Hersteller ist nicht für durch unsachgemäße Installation verursachte Schäden haftbar.**

## 2.7 Elektrischer Anschluss

**⚠ GEFAHR!** Verändern Sie **niemals** den mit dem Gerät mitgelieferten Netzstecker. Falls dieser nicht für Ihre Netzsteckdose geeignet sein sollte, lassen Sie die Netzsteckdose **immer** von einer qualifizierten Fachkraft (Elektrotechniker/-in) ersetzen (**Keine Garantieleistung**).

**⚠ WARNUNG!** Verwenden Sie zum Anschluss des Gerätes an die Stromversorgung keine Steckdosenleisten, Mehrfachsteckdosen oder Verlängerungskabel. **BRANDGEFAHR!**

**⚠ WARNUNG!** Das Gerät muss an eine ordnungsgemäß geerdete Sicherheits-Netzsteckdose angeschlossen werden. Der Anschluss muss in Übereinstimmung mit den örtlich geltenden gesetzlichen Bestimmungen erfolgen **STROMSCHLAGGEFAHR!**

**⚠ WARNUNG!** Achten Sie darauf, dass Sie das Netzanschlusskabel während der Installation weder übermäßig knicken oder quetschen noch einklemmen.

- ❖ Vergewissern Sie sich, dass die Stromspannung und die Leistungsfrequenz der Stromversorgung den auf dem Typenschild angegebenen Werten entsprechen.
- ❖ Das Gerät ist mit einem Schutzkontaktstecker ausgestattet.
- ❖ Sie benötigen eine dem Netzstecker entsprechende, ordnungsgemäß geerdete und ausschließlich dem Gerät zugewiesene Sicherheitssteckdose (250 V / 10 A).

**⚠ WARNUNG!** Anderenfalls kann es zu gefährlichen Unfällen oder einer Beschädigung des Gerätes kommen.

- ❖ Im Falle einer Fehlfunktion oder eines Ausfalls reduziert die Erdung das Risiko eines Stromschlags, indem der elektrische Strom über den Weg des geringsten Widerstandes abfließen kann.
- ❖ Sorgen Sie vor der Erstinbetriebnahme für die ordnungsgemäße Erdung des Gerätes. Falls Sie sich nicht sicher sind, ob das Gerät ordnungsgemäß geerdet ist, lassen Sie es / den Anschluss von einer qualifizierten Fachkraft (Elektrotechniker/-in) oder einem autorisierten Kundendienst überprüfen (**Keine Garantieleistung**).

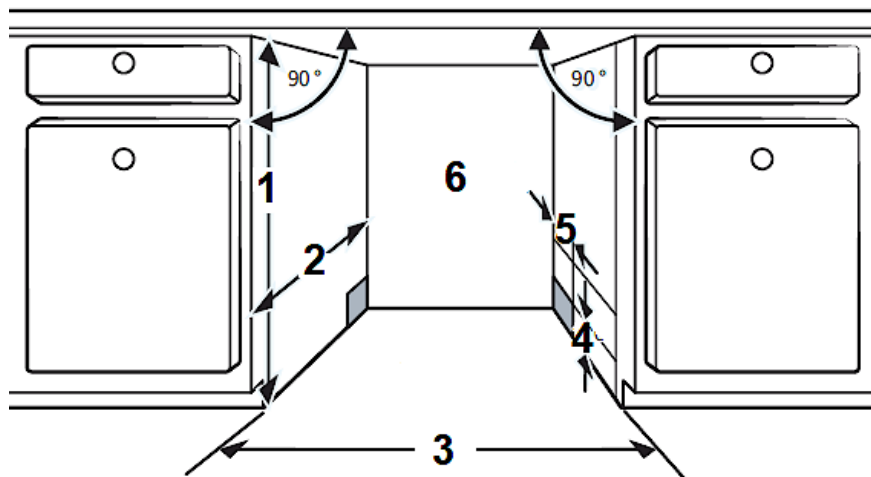
## 2.8 Installation des Gerätes in der Einbauöffnung

- ❖ Das Gerät muss mit seiner Rückseite zur Wand ausgerichtet sein und über einen Wasserzufuhr- und einen Abwasserschlauch verfügen, die für gewöhnlich rechts oder links angebracht werden können<sup>10</sup>.
- ❖ Das Gerät **muss** in der Nähe eines bestehenden Wasserzulaufs und Wasserablaufs, sowie in der Nähe einer Sicherheitssteckdose installiert werden.

### INSTALLATION DES GERÄTES

1. Bereiten Sie eine Einbauöffnung gemäß der unteren Abbildung vor.

- i** Je nachdem, wo sich Ihre Steckdose befindet, müssen Sie eventuell ein Loch in eine Schrankseite schneiden.



|   |  |
|---|--|
| 1 | 820 mm   |
| 2 | 580 mm   |
| 3 | 450 mm (für Gerätemodelle mit einer Breite von 45 cm)<br>600 mm (für Gerätemodelle mit einer Breite von 60 cm) |
| 4 | ABSTAND ZWISCHEN SCHRANKBODEN UND FUBBODEN = 100 mm  |
| 5 | 80 mm  |
| 6 | ANSCHLÜSSE FÜR NETZKABEL, WASSEREINLASS, WASSERAUSLASS   |

2. Installieren Sie das Gerät in der Einbauöffnung.

<sup>10</sup> Ausstattung abhängig vom Modell.

**⚠️ WARNUNG!** Das Netzanschlusskabel sowie die Schläuche dürfen bei der Installation des Gerätes in der Einbauöffnung **nicht** geknickt oder gequetscht werden.

3. Der Freiraum zwischen der Oberseite des Gerätes und der Arbeitsplatte **muss weniger als 5 mm** betragen; siehe auch Kapitel 2.9 GERÄT ORDNUNGSGEMÄß AUSRICHTEN.
4. Die Tür des Gerätes muss an den angrenzenden Schranktüren ausgerichtet werden.

## 2.9 Gerät ordnungsgemäß ausrichten

- ❖ Für den ordnungsgemäßen Betrieb **muss** sich das Gerät in einer **stabilen und waagerechten Position** befinden. Damit das Gerät nicht wackelt, **müssen** die Standfüße fest auf dem Boden stehen. Justieren Sie die Standfüße dementsprechend. Der feste Kontakt der Standfüße mit dem Boden stellt außerdem sicher, dass das Gerät nicht vibrieren oder sich unbeabsichtigt bewegen kann.
- ❖ Der Geschirrspüler muss außerdem waagrecht ausgerichtet sein, damit die Geschirrkörbe ordnungsgemäß funktionieren und die Spülleistung gewährleistet wird.
- ❖ Der **maximal** zulässige Neigungswinkel unter dem gesamten Gerät beträgt 2°. Richten Sie das Gerät mit Hilfe der verstellbaren Standfüße waagrecht aus. Benutzen Sie eine Wasserwaage zur Kontrolle.

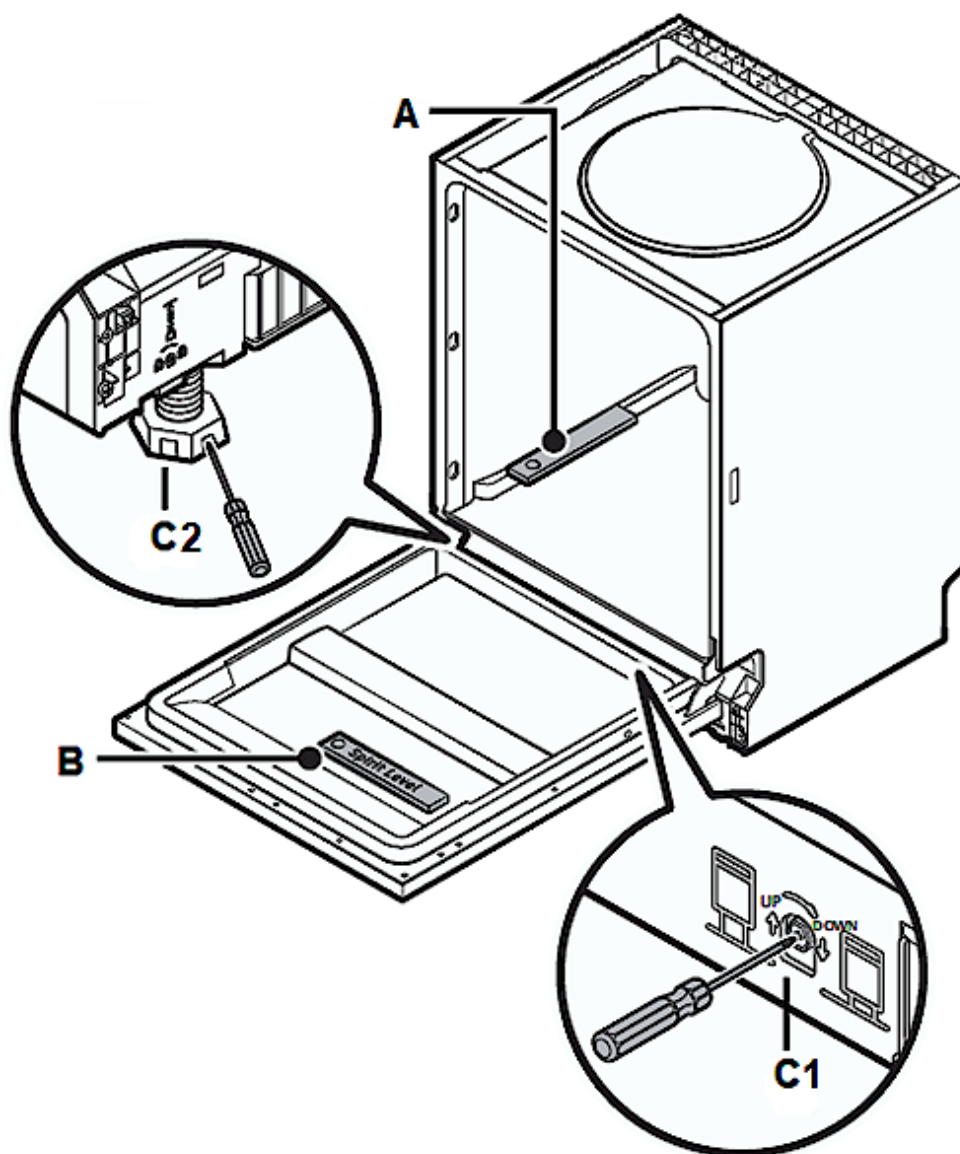
### GERÄT WAAGERECHT AUSRICHTEN

1. Für den ordnungsgemäßen Betrieb **muss** sich der Geschirrspüler in einer **stabilen und waagerechten Position** befinden.
2. Um zu prüfen, ob das Gerät waagrecht ausgerichtet ist, legen Sie eine Wasserwaage auf die Einschubschiene (**A**) im Inneren des Gerätes und auf die Innenseite der Gerätetür (**B**): s. Abb. unten.
3. Falls nötig, richten Sie das Gerät aus, indem Sie die drei<sup>11</sup> verstellbaren Standfüße **einzeln** einstellen.
4. Der **HINTERE STANDFUß** kann von der Vorderseite des Geschirrspülers aus eingestellt werden, indem Sie die **Stellschraube (C 1)** in der Mitte des Gerätesockels mit Hilfe eines Kreuzschlitzschraubendrehers justieren (s. Abb. unten).

---

<sup>11</sup> Abhängig vom Modell.

5. Um die **VORDEREN STANDFÜßE (C 2)** einzustellen, verwenden Sie einen flachen Schraubendreher. Justieren Sie die vorderen Standfüße, bis das Gerät **waagrecht und stabil** ausgerichtet ist.
- i** **Achten** Sie beim Justieren der Standfüße auf die auf dem Gerät angegebenen Pfeilrichtungen (Anheben bzw. Absenken des Gerätes).
  - i** Der Freiraum zwischen der Oberseite des Gerätes und der Arbeitsplatte muss **weniger als 5 mm** betragen.
  - i** Die **maximale** Einstellhöhe der verstellbaren Standfüße **beträgt 50 mm**.
6. Achten Sie beim Ausrichten des Gerätes darauf, dass dieses nicht umkippt.



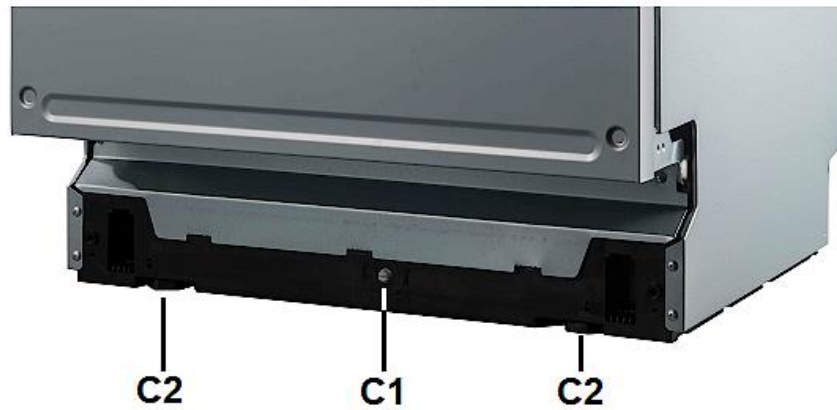
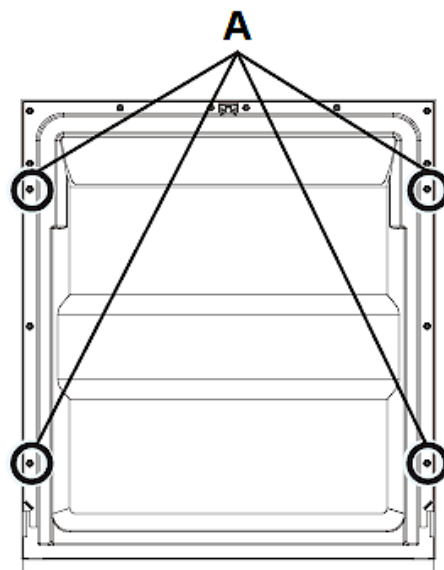


Abb. ähnlich. Modifikationen sind möglich.

|            |   |
|------------|---|
| <b>A</b>   | WASSERWAAGE: waagerechten Stand in der Tiefe prüfen         |
| <b>B</b>   | WASSERWAAGE: waagerechten Stand in der Breite prüfen        |
| <b>C 1</b> | Stellschraube zur Justierung des <b>HINTEREN</b> STANDFÜßES |
| <b>C 2</b> | VORDERE STANDFÜßE   |

## 2.10 Befestigung der Zierverkleidung

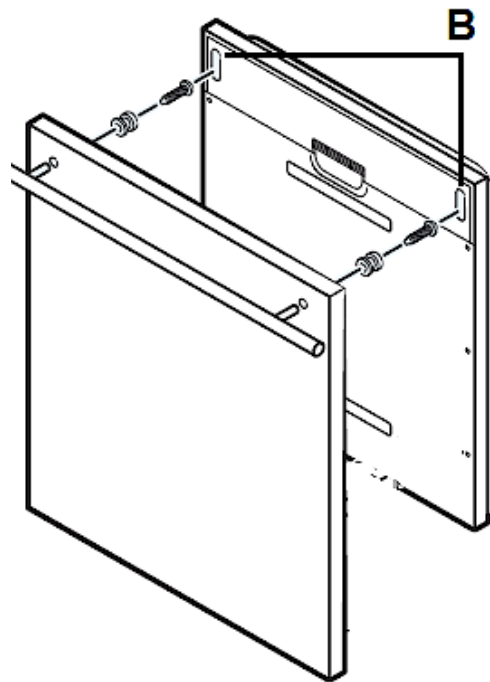
1. Entfernen Sie die vier **kurzen** Schrauben (**A**) aus der Gerätetür (s. Abb. unten).



|          |   |
|----------|---|
| <b>A</b> | SCHRAUBENLÖCHER / KURZE SCHRAUBEN (4 St.) |
|----------|---|



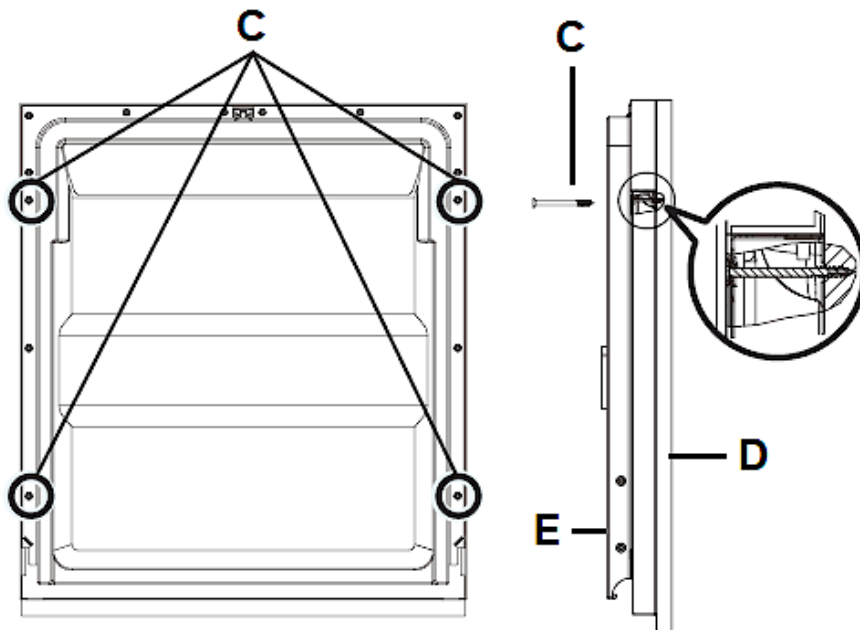
2. Befestigen Sie den Griff an der Zierverkleidung und hängen Sie diese dann mit den Schrauben / Haken<sup>12</sup> in die entsprechenden Öffnungen auf der Außenseite der Gerätetür ein (**B**): s. Abb. unten.



**B**

ÖFFNUNGEN ZUM EINHÄNGEN DER ZIERVERKLEIDUNG

3. Richten Sie die Zierverkleidung ordnungsgemäß an der Außenseite der Gerätetür aus und befestigen Sie sie mit den vier **langen** Schrauben (**C**): s. Abb. unten.



<sup>12</sup> Abhängig vom Modell.

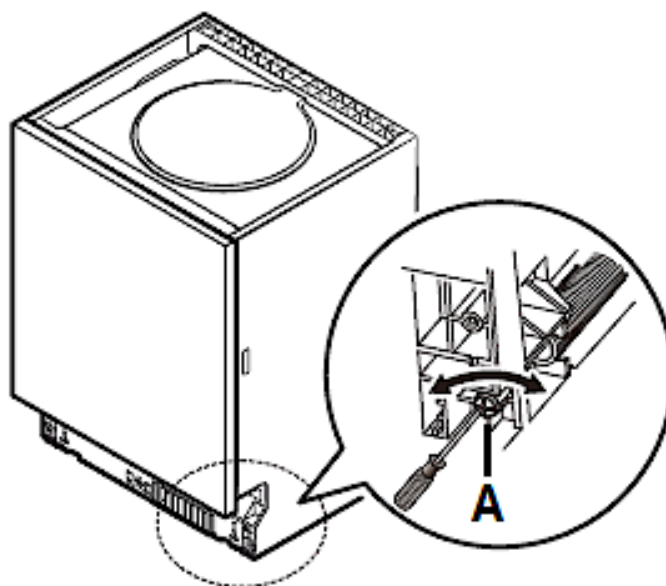
|          |   |
|----------|---|
| <b>C</b> | SCHRAUBENLÖCHER / LANGE SCHRAUBEN (4 St.) |
| <b>D</b> | ZIERVERKLEIDUNG                           |
| <b>E</b> | INNENSEITE DER GERÄTETÜR                  |

## 2.11 Einstellen der Türfederspannung

- ❖ Versuchen Sie nach Installation der Zierverkleidung die Tür zu öffnen und zu schließen, um die Balance der Tür zu überprüfen und zu entscheiden, ob sie in dieser Einbaustellung verbleiben kann. Bei nicht ordnungsgemäßer Balance verwenden Sie die Schraube im oder entgegen dem Uhrzeigersinn zur ordnungsgemäßen Einstellung oder lassen Sie die Balance einstellen.

### EINSTELLEN DER TÜRFEDERSPANNUNG

1. Drehen Sie die Einstellschraube mit Hilfe eines Kreuzschlitzschraubendrehers, um das Stahlseil zu spannen oder zu entspannen; s. Abb. unten.
- i** Eine nicht korrekt eingestellte Türfederspannung kann das Gerät beschädigen.
2. Die Türfederspannung ist korrekt eingestellt, wenn die Gerätetür in der vollständig geöffneten Position waagrecht bleibt, aber sich durch leichtes Anheben mit einem Finger schließt.



**A**

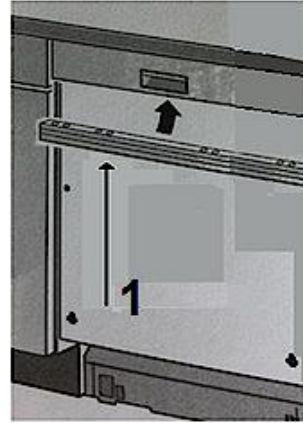
EINSTELLSCHRAUBE DER TÜRFEDER

## 2.12 Anbringen der oberen Distanzleiste

**i** Ausstattung abhängig vom Modell.

Die obere Distanzleiste<sup>13</sup> besteht aus mehreren Lagen. Passen Sie die Höhe der Leiste dem abzudeckenden Abstand an, indem Sie **von unten** die nötige Anzahl an Lagen vorsichtig entfernen. Verwenden Sie hierfür die Klick-Verschlüsse rechts, links und hinten.

1: obere Distanzleiste



## 2.13 Fixierung des Gerätes

❖ Das Gerät muss an seinem Installationsort fixiert werden. Dabei muss das Material der Arbeitsplatte in Betracht gezogen werden.

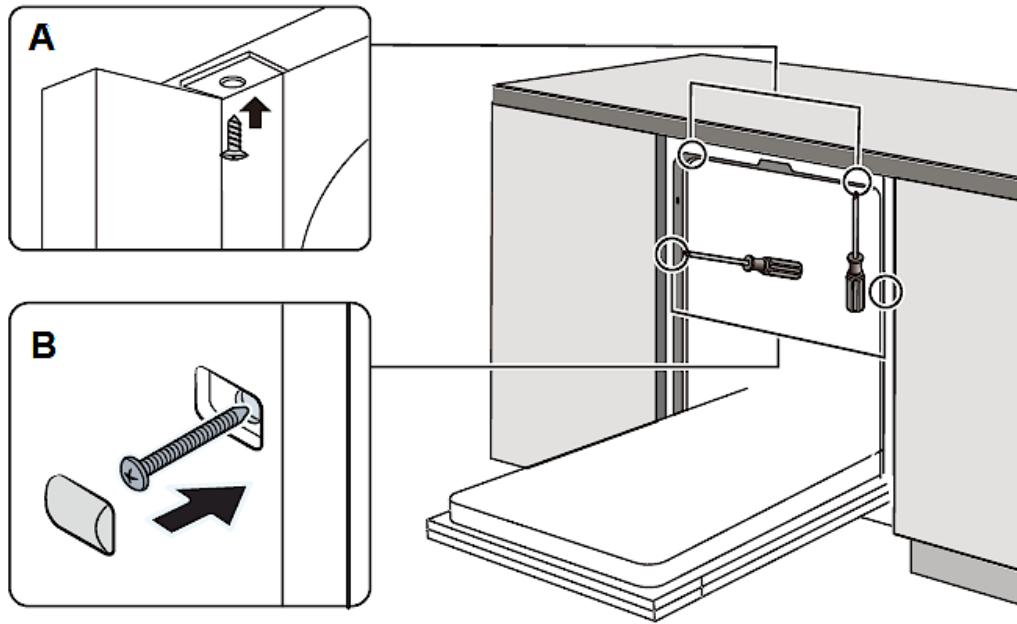
1. **NORMALE ARBEITSPLATTE**: Befestigen Sie das Gerät mit den entsprechenden Schrauben an der Arbeitsplatte (s. unten, **Abb. A**).
2. Installieren Sie die Schraubenabdeckungen<sup>14</sup>.

### ODER

1. **ARBEITSPLATTE AUS MARMOR ODER GRANIT**: Sie können das Gerät **nicht** an der Arbeitsplatte befestigen. Sie müssen das Gerät mit den entsprechenden Schrauben an beiden Seiten der angrenzenden Schränke befestigen (s. unten, **Abb. B**).
2. Installieren Sie die Schraubenabdeckungen (s. unten, **Abb. B**).

<sup>13</sup> Ausstattung abhängig vom Modell.

<sup>14</sup> Ausstattung abhängig vom Modell.



### 3. Ansicht des Gerätes und des Bedienfeldes

---

#### 3.1 Ansicht des Gerätes

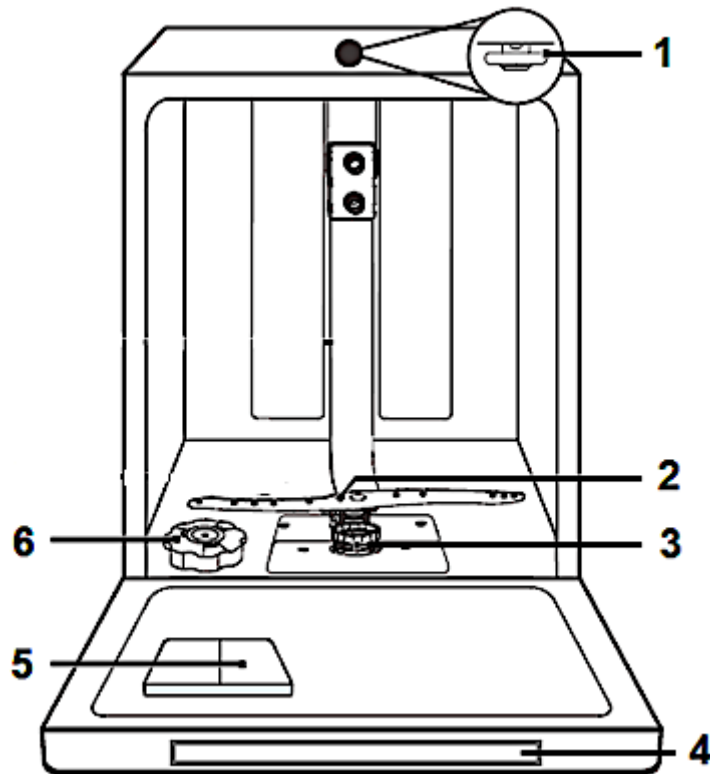


Abb. ähnlich: Modifikationen sind möglich.

|   |                  |   |                            |
|---|------------------|---|----------------------------|
| 1 | OBERER SPRÜHARM  | 4 | BEDIENFELD                 |
| 2 | UNTERER SPRÜHARM | 5 | SPÜLMITTELBEHÄLTER         |
| 3 | FILTERSYSTEM     | 6 | WASSERENTHÄRTER - BEHÄLTER |

## ZUBEHÖR

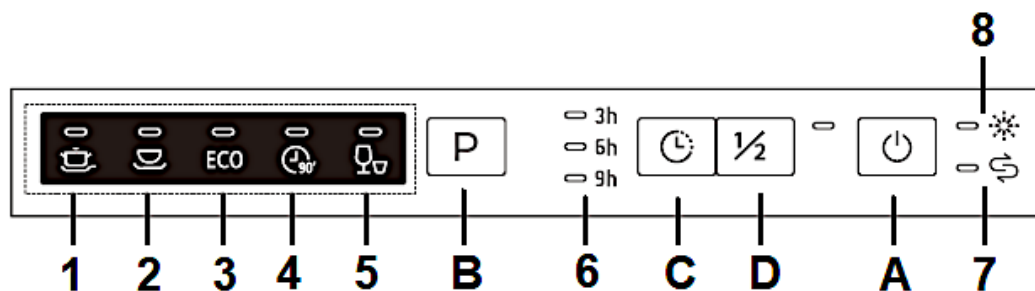
BESTECKKORB / BESTECKREGAL<sup>15</sup>

OBERER GESCHIRRKORB

UNTERER GESCHIRRKORB

### 3.2 Ansicht des Bedienfeldes: Bedientasten und Anzeigen



**i** Das Bedienfeld befindet sich auf der Oberseite der Gerätetür.






## BEDIENTASTEN

|   |  |   |
|---|--|---|
| A |  | <p><b>« EIN. / AUS. » - TASTE</b></p> <p>➤ Taste zum Ein-, Ausschalten der Stromversorgung des Gerätes.</p>   |
| B |  | <p><b>« PROGRAMM » - TASTE</b></p> <p>➤ Taste zur Auswahl des gewünschten Spülprogramms.</p> <p>➤ Durch wiederholtes Drücken dieser Taste gelangen Sie von einem Spülprogramm zum nächsten.</p> <p>➤ Siehe auch Kapitel 6. Die SPÜLPROGRAMME.</p> |

<sup>15</sup> Ausstattung abhängig vom Modell.

|   |   |  |
|---|---|--|
| C |  | <p align="center"><b>« STARTZEITVORWAHL » - TASTE</b></p> <ul style="list-style-type: none"> <li>➤ Zur Voreinstellung des Timers für einen zeitverzögerten Start von 3, 6 oder 9 Stunden.</li> <li>➤ Drücken Sie die « STARTZEITVORWAHL » - TASTE wiederholt, um die gewünschte Verzögerungszeit einzustellen.</li> <li>➤ Siehe auch Kapitel 6.2.1 ZUSÄTZLICHE PROGRAMMFUNKTIONEN WÄHLEN.</li> </ul> |
| D |  | <p align="center"><b>« HALBE BELADUNG » - TASTE</b></p> <ul style="list-style-type: none"> <li>➤ Sie können diese Programmfunktion wählen, wenn Sie höchstens <b>sechs Gedecke oder weniger</b> spülen möchten.</li> <li>➤ Siehe auch Kapitel 6.2.1 ZUSÄTZLICHE PROGRAMMFUNKTIONEN WÄHLEN.</li> </ul>  |

**ANZEIGEN**

|   |   |   |
|---|---|---|
| 1 |  | <p align="center"><b>PROGRAMMANZEIGE: « INTENSIV »</b></p> <ul style="list-style-type: none"> <li>➤ Diese Programmanzeige leuchtet, wenn das Spülprogramm « INTENSIV » eingestellt ist.</li> <li>➤ Das Programm ist geeignet für stark verschmutzte Gegenstände wie Töpfe und Pfannen und stark angetrocknete Lebensmittelreste auf Tellern etc.</li> <li>➤ Siehe auch Kapitel 6. DIE SPÜLPROGRAMME.</li> </ul> |
| 2 |  | <p align="center"><b>PROGRAMMANZEIGE: « UNIVERSAL »</b></p> <ul style="list-style-type: none"> <li>➤ Diese Programmanzeige leuchtet, wenn das Spülprogramm « UNIVERSAL » eingestellt ist.</li> <li>➤ Das Programm ist geeignet für normal verschmutztes Geschirr wie Töpfe, Teller, Gläser etc. und leicht verschmutzte Pfannen.</li> <li>➤ Siehe auch Kapitel 6. DIE SPÜLPROGRAMME.</li> </ul>                 |
| 3 |  | <p align="center"><b>PROGRAMMANZEIGE: « ECO »</b></p> <ul style="list-style-type: none"> <li>➤ Diese Programmanzeige leuchtet, wenn das Spülprogramm « ECO » eingestellt ist.</li> <li>➤ Das Programm ist geeignet für normal verschmutztes Geschirr. Standardprogramm zur täglichen Nutzung.</li> <li>➤ Siehe auch Kapitel 6. DIE SPÜLPROGRAMME.</li> </ul>  |

|   |   |   |
|---|---|---|
| 4 |    | <p><b><u>PROGRAMMANZEIGE: « 90 MIN. »</u></b></p> <ul style="list-style-type: none"> <li>➤ Diese Programmanzeige leuchtet, wenn das Spülprogramm « 90 MIN. » eingestellt ist.</li> <li>➤ Das Programm ist geeignet für das alltägliche Spülen von leicht / normal verschmutztem Geschirr, Töpfen etc.</li> <li>➤ Siehe auch Kapitel 6. DIE SPÜLPROGRAMME.</li> </ul>  |
| 5 |    | <p><b><u>PROGRAMMANZEIGE: « SCHNELL »</u></b></p> <ul style="list-style-type: none"> <li>➤ Diese Programmanzeige leuchtet, wenn das Spülprogramm « SCHNELL » eingestellt ist.</li> <li>➤ Das Programm ist geeignet für kürzeres Spülen von leicht verschmutztem Geschirr; ohne Trocknung.</li> <li>➤ Siehe auch Kapitel 6. DIE SPÜLPROGRAMME.</li> </ul>  |
| 6 |   | <p><b><u>BETRIEBSANZEIGEN: « ZEITVERZÖGERTER START »</u></b></p> <ul style="list-style-type: none"> <li>➤ Diese Betriebsanzeigen zeigen an, dass die Programmfunktion « STARTZEITVORWAHL » aktiviert ist.</li> <li>➤ Die jeweilige Betriebsanzeige zeigt an, welche Verzögerungszeit von Ihnen gewählt wurde (3, 6 oder 9 Stunden).</li> <li>➤ Siehe auch Kapitel 6.2.1 ZUSÄTZLICHE PROGRAMMFUNKTIONEN WÄHLEN.</li> </ul> |
| 7 |  | <p><b><u>WARNANZEIGE: « WASSERENTHÄRTER » (SALZ)</u></b></p> <ul style="list-style-type: none"> <li>➤ Leuchtet auf, wenn der WASSERENTHÄRTER-BEHÄLTER gefüllt werden muss.</li> <li>➤ Siehe auch Kapitel 4.1 WASSERENTHÄRTER ff.</li> </ul>   |
| 8 |  | <p><b><u>WARNANZEIGE: « KLARSPÜLER »</u></b></p> <ul style="list-style-type: none"> <li>➤ Leuchtet auf, wenn der KLARSPÜLER-BEHÄLTER gefüllt werden muss.</li> <li>➤ Siehe auch Kapitel 4.2 KLARSPÜLER ff.</li> </ul>   |

## 4. Vor der ersten Benutzung

---

### ÜBERPRÜFEN SIE VOR DEM STARTEN DES GERÄTES, OB

1. das Gerät gerade und fest steht.
2. die Wasserzufuhr geöffnet ist.
3. die Verbindungen der Zu- und Ableitung dicht sind.
4. das Netzkabel fest in der Steckdose steckt.
5. der Strom eingeschaltet ist.
6. die Wasserzufuhr und Ableitung nicht ineinander verknötet sind.
7. alle Verpackungsmaterialien vom Gerät entfernt wurden.

### BEVOR SIE DAS GERÄT ZUM ERSTEN MAL BENUTZEN:

- a. Stellen Sie den Wasserenthärterverbrauch ein; s. Kapitel 4.1.3 EINSTELLEN DES WASSERENTHÄRTERVERBRAUCHS.
- b. Geben Sie 500 ml Wasser in den Behälter für den Wasserenthärter und füllen Sie darauf den Wasserenthärter (=Spülmaschinensalz) ein; s. Kapitel 4.1.1 FÜLLEN DES WASSERENTHÄRTER - BEHÄLTERS.
- c. Füllen Sie den Klarspüler - Behälter; s. Kapitel 4.2.1 FÜLLEN DES KLARSPÜLER - BEHÄLTERS.
- d. Wählen Sie ein geeignetes Spülmaschinen-Spülmittel; s. Kapitel 4.3 SPÜLMASCHINEN - SPÜLMITTEL ff.

### 4.1 Wasserenthärter (= Spülmaschinensalz)

**HINWEIS!** Benutzen Sie **ausschließlich** einen Wasserenthärter (= Spülmaschinensalz) zur **speziellen Verwendung in einem Geschirrspüler**. Alle anderen Wasserenthärter bzw. Salze, besonders Tafelsalz, beschädigen den Wasserenthärter-Behälter.


**HINWEIS!** Immer wenn Sie Wasserenthärter / Spülmaschinensalz in den dafür vorgesehenen Behälter füllen, läuft Wasser über, in welchem bereits Wasserenthärter / Spülmaschinensalz in gelöster Form enthalten ist. Dieses Wasser sowie noch nicht gelöste Partikel verursachen Korrosion. Füllen Sie daher nur dann Wasserenthärter/Spülmaschinensalz nach, wenn Sie direkt im Anschluss ein komplettes Spülprogramm aktivieren. **KORROSIONSGEFAHR! Durch Korrosion verursachte Schäden werden nicht durch die Garantie abgedeckt.**



**HINWEIS!** Wasserenthärter / Spülmaschinensalz verursacht Korrosion, wenn nicht direkt nach dem Einfüllen ein komplettes Spülprogramm aktiviert wird! Korrosion kann das Gerät irreparabel beschädigen. **Der Hersteller ist nicht für Schäden haftbar, die durch Korrosion auf Grund unsachgemäßer Nutzung entstanden sind. KORROSIONSGEFAHR!**

- ❖ Sie müssen den Wasserenthärter per Hand einfüllen; benutzen Sie hierzu die Wasserenthärter-Einfüllöffnung. Öffnen Sie den Deckel und geben Sie ca. 1,5 kg Wasserenthärter (Spülmaschinensalz) in die Einfüllöffnung. Schließen Sie dann den Deckel wieder ordnungsgemäß.

#### 4.1.1 Füllen des Wasserenthärter - Behälters

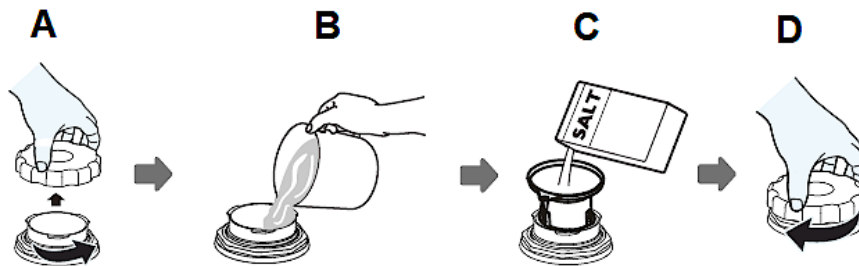
**HINWEIS!** Sie müssen den Behälter spätestens dann auffüllen, wenn die Wasserenthärteranzeige («») aufleuchtet. Solange der Wasserenthärter sich nicht aufgelöst hat, kann die Wasserenthärteranzeige auch bei befülltem Behälter aufleuchten. Falls Sie beim Befüllen Wasserenthärter verschüttet haben, können Sie ein besonderes Einweichprogramm einstellen, um Rückstände auszuwaschen.

- ❖ Benutzen Sie ausschließlich einen Wasserenthärter (=Spülmaschinensalz) zur **speziellen Verwendung in einem Geschirrspüler**. Alle anderen Wasserenthärter bzw. Salze, besonders Tafelsalz, beschädigen den Wasserenthärter - Behälter.
- ❖ Der Hersteller gewährt keine Garantie und ist nicht verantwortlich für Schäden aufgrund der Verwendung eines ungeeigneten Wasserenthärters.
- ❖ Füllen Sie den Behälter nur vor einem beginnenden kompletten Spülprogramm. Dadurch verhindern Sie, dass eventuell verschüttete Rückstände des Enthärters am Boden des Gerätes verbleiben und somit zu möglichen Korrosionen führen.
- ❖ Nach dem ersten Spülprogramm erlischt die Kontrollleuchte auf dem Bedienfeld.

**SIE FINDEN DEN WASSERENTHÄRTER-BEHÄLTER UNTERHALB DES UNTEREN GESCHIRRKORBS. FÜLLEN SIE DEN BEHÄLTER WIE FOLGT:**

1. Entfernen Sie den unteren Geschirrkorb und drehen Sie den Deckel des Wasserenthärter-Behälters ab; s. unten, **Abb. A**.
2. Wenn Sie den Behälter zum **ersten** Mal befüllen, füllen Sie den Behälter zu 2/3 mit Wasser (ca. 500 ml); s. unten, **Abb. B**.
3. Stecken Sie den mitgelieferten Trichter in die Einfüllöffnung und füllen Sie ungefähr 1,5 kg Wasserenthärter (=Spülmaschinensalz) ein; s. unten, **Abb. C**. Es ist normal, dass eine kleine Menge an Wasser aus dem Behälter läuft.
4. Befestigen Sie wieder vorsichtig den Deckel; s. unten, **Abb. D**.

5. Die Wasserenthärteranzeige erlischt gewöhnlich nach dem Befüllen des Behälters.
6. **Starten Sie sofort ein Spülprogramm**, nachdem Sie den Wasserenthärter - Behälter befüllt haben: z. B. das Programm « SCHNELL »; siehe auch Kapitel 4.4 ZUSAMMENFASSUNG DER GRUNDFUNKTIONEN und Kapitel 6.2 STARTEN EINES SPÜLPROGRAMMS. Ansonsten können das Filtersystem, die Pumpe oder andere wichtige Teile beschädigt werden. **Eine Nichtbeachtung dieser Anweisung zieht den Verlust der Garantie nach sich!**



- i** Eventuell müssen Sie nach dem Befüllen mit Wasserenthärter, noch Wasser bis zum max. Limit des Behälters nachfüllen.

**HINWEIS!** Immer wenn Sie Wasserenthärter / Spülmaschinensalz in den dafür vorgesehenen Behälter füllen, läuft Wasser über, in welchem bereits Wasserenthärter / Spülmaschinensalz in gelöster Form enthalten ist. Dieses Wasser sowie noch nicht gelöste Partikel verursachen Korrosion. Füllen Sie daher nur dann Wasserenthärter / Spülmaschinensalz nach, wenn Sie direkt im Anschluss ein komplettes Spülprogramm aktivieren. **KORROSIONSGEFAHR! Durch Korrosion verursachte Schäden werden nicht durch die Garantie abgedeckt.**

**HINWEIS!** Wasserenthärter / Spülmaschinensalz verursacht Korrosion, wenn nicht direkt nach dem Einfüllen ein komplettes Spülprogramm aktiviert wird! Korrosion kann das Gerät irreparabel beschädigen. **Der Hersteller ist nicht für Schäden haftbar, die durch Korrosion auf Grund unsachgemäßer Nutzung entstanden sind. KORROSIONSGEFAHR!**

#### 4.1.2 Wasserhärtegrade / Wasserenthärterverbrauch

- ❖ Die Wasserhärten in der untenstehenden Tabelle sind in Grad deutscher Härte (°dH), in Grad französischer Härte (°fH) und in Grad Clarke (°Clarke) und in mmol/l angegeben.
- ❖ Wählen Sie den Wasserhärtegrad entsprechend den Anforderungen an Ihrem Wohnort aus.
- ❖ Ihr regionaler Wasserversorger kann Sie über den Wasserhärtegrad informieren.

- i** Das Gerät verfügt über insgesamt 6 Wasserenthärter - Verbrauchsstufen (H 1 - H 6). Es wird empfohlen die Verbrauchsstufe nach der untenstehenden Tabelle einzustellen; siehe auch Kapitel 4.1.3 EINSTELLEN DES WASSERENTHÄRTER-VERBRAUCHS.

| WASSERHÄRTE                                    |         |         |           | WASSERENTHÄRTER-<br>STUFE<br>(GERÄTEEINSTELLUNG) |
|--|---------|---------|-----------|--|
| °dH  | °fH     | °CLARKE | MMOL/L    |  |
| 0 - 5  | 0 - 9   | 0 - 6   | 0 - 0,9   | H 1  |
| 6 - 11   | 10 - 20 | 7 - 14  | 1,0 - 2,0 | H 2  |
| 12 - 17  | 21 - 30 | 15 - 21 | 2,1 - 3,0 | H 3*   |
| 18 - 22  | 31 - 40 | 22 - 28 | 3,1 - 4,0 | H 4  |
| 23 - 34  | 41 - 60 | 29 - 42 | 4,1 - 6,1 | H 5  |
| 35 - 45  | 61 - 98 | 43 - 69 | 6,2 - 8,0 | H 6  |
| 1 °dH = 1,78 °fH = 1,25 °Clarke = 0,178 mmol/l |         |         |           |  |

\*: WERKSEINSTELLUNG

| °dH                  | °fH                      | °Clarke                |
|----------------------|--------------------------|------------------------|
| Grad deutscher Härte | Grad französischer Härte | Grad Clarke (Britisch) |

- i** Wasserenthärter (= Spülmaschinensalz) wird seitens des Gerätes einem laufenden Programm **automatisch** zugeführt. Wann und wieviel Wasserenthärter das Gerät während eines laufenden Programms zuführt, **ist abhängig von** der individuell eingestellten Wasserenthärterstufe (H 1 - H 6); s. Tabelle unten.

| EINGESTELLTE<br>WASSERENTHÄRTER-<br>STUFE | DIE<br>WASSERENTHÄRTERZUFUHR<br>ERFOLGT: | WASSER-<br>ENTHÄRTER-<br>VERBRAUCH<br>IN GRAMM /<br>PROGRAMMLAUF |
|---|--|--|
| H 1                                       | keine Wasserenthärterzufuhr              | 0  |
| H 2                                       | bei jedem <b>zehnten</b> Programmlauf    | 9  |
| H 3                                       | bei jedem <b>fünften</b> Programmlauf    | 12   |
| H 4                                       | bei jedem <b>dritten</b> Programmlauf    | 20   |
| H 5                                       | bei jedem <b>zweiten</b> Programmlauf    | 30   |
| H 6                                       | bei <b>jedem</b> Programmlauf            | 60   |

- i** Jeder Programmlauf mit einer Wasserenthärterzufuhr verbraucht zusätzlich 2,0 Liter Wasser, der Energieverbrauch steigt um 0,02 kWh und die jeweilige Programmdauer verlängert sich um 4 Minuten.

### **4.1.3 Einstellen des Wasserenthärterverbrauchs**

- ❖ Ihr Gerät erlaubt das Einstellen der benötigten Menge an Wasserenthärter basierend auf dem Wasserhärtegrad. Dadurch wird die Verbrauchsmenge optimiert und Ihren individuellen Bedürfnissen angepasst.
  - ❖ Die Menge an Wasserenthärter kann von **H 1** bis **H 6** eingestellt werden. Bei der Einstellung **H 1** wird **kein** Wasserenthärter benötigt.
- i** Der Wasserenthärter-Verbrauch sollte immer **entsprechend des Wasserhärtegrads** Ihrer Region eingestellt werden. Es wird empfohlen die Stufe nach der Wasserhärtegradtabelle einzustellen; s. Kapitel 4.1.2 WASSERHÄRTEGRADE / WASSERENTHÄRTERVERBRAUCH.
- i** Bringen Sie den Wasserhärtegrad in Erfahrung. Ihr regionaler Wasserversorger kann Sie über den Wasserhärtegrad informieren.

#### **SCHRITT 1: MODUS WASSERENTHÄRTER - EINSTELLUNG AUFRUFEN**

1. Öffnen Sie die Tür.
2. Schalten Sie das Gerät mit der « EIN / AUS » - TASTE ein (s. Kapitel 3.2 ANSICHT DES BEDIENFELDES: BEDIENTASTEN UND ANZEIGEN).
3. Drücken und **halten** Sie **-innerhalb 60 Sekunden** nach Einschalten des Gerätes - die « PROGRAMM » - TASTE für **mehr als 5 Sekunden**.
4. Das Gerät befindet sich nun im Wasserenthärter - Einstellungsmodus.
5. Die Programmanzeige zeigt den aktuellen Status des Wasserenthärterverbrauchs an; durch Aufleuchten der entsprechenden LED - Kombination: z. B. Wasserenthärterstufe « **H 3** » = LED 4 und 5 leuchten (s. Tabelle unten).

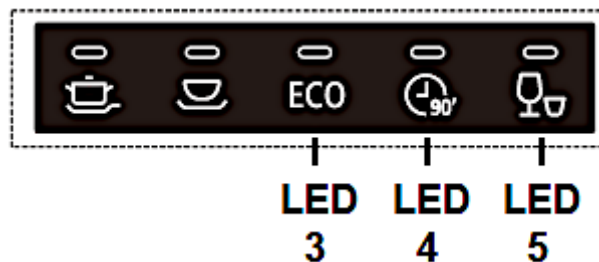
#### **SCHRITT 2: AUSWAHL DES WASSERENTHÄRTERVERBRAUCHS**

1. Zur Auswahl der geeigneten Wasserenthärter - Verbrauchseinstellung entsprechend den Anforderungen an Ihrem Wohnort, drücken Sie die « PROGRAMM » - TASTE **wiederholt**, bis die gewünschte Wasserenthärterstufe (H 1 - H 6), durch das Aufleuchten der entsprechenden LED - Kombination auf der Programmanzeige, angezeigt wird (s. Tabelle unten).
2. Jedes Drücken der « PROGRAMM » - TASTE verändert die Verbrauchseinstellung um eine Stufe und die entsprechende LED - Kombination leuchtet auf. Die Einstellungen sind fortlaufend: H 1 → H 2 → H 3 → H 4 → H 5 → H 6 → H 1 (s. Tabelle unten).

- ❶ Wasserenthärter (= Spülmaschinensalz) wird seitens des Gerätes einem laufenden Programm **automatisch** zugeführt. Wann und wieviel Wasserenthärter das Gerät während eines laufenden Programms zuführt, ist **abhängig von** der individuell eingestellten Wasserenthärterstufe (H 1 - H 6); s. Tabelle in Kapitel 4.1.2 WASSERHÄRTEGRADE / WASSERENTHÄRTERVERBRAUCH.

| WASSERHÄRTE<br>°dH | EINSTELLUNG<br>AM GERÄT | STATUS DER ANZEIGEN |          |          |
|--------------------|-------------------------|---------------------|----------|----------|
|                    |                         | LED 3**             | LED 4**  | LED 5**  |
| 0 - 5              | H 1                     | -                   | -        | leuchtet |
| 6 - 11             | H 2                     | -                   | leuchtet | -        |
| 12 - 17            | H 3*                    | -                   | leuchtet | leuchtet |
| 18 - 22            | H 4                     | leuchtet            | -        | -        |
| 23 - 34            | H 5                     | leuchtet            | -        | leuchtet |
| 25 - 55            | H 6                     | leuchtet            | leuchtet | -        |

|    |                        |
|----|------------------------|
| *  | WERKSEINSTELLUNG       |
| ** | SIEHE ABBILDUNG UNTEN. |

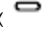








### SCHRITT 3: VERLASSEN DES WASSERENTHÄRTER - EINSTELLUNGSMODUS

- Drücken Sie die « EIN / AUS » - TASTE, um die Wasserenthärter - Verbrauchseinstellung zu speichern und den Einstellungsmodus zu verlassen.

## 4.2 Klarspüler

- ❖ Ihr Gerät wurde zur Verwendung eines Klarspülers entwickelt. Während eines Spülprogramms wird der Klarspüler automatisch hinzugegeben und gewährt ein flecken- und streifenfreies Trocknen Ihres Geschirrs, da der Klarspüler das Abfließen des Wassers von der Geschirroberfläche unterstützt.
- ❖ Der Klarspüler - Behälter befindet sich im Gerät neben dem Spülmaschinen-Spülmittelbehälter.
- ❖ Das Fassungsvermögen des Behälters beträgt ungefähr 140 ml.

- ❖ Überfüllen Sie den Klarspüler - Behälter nicht, da es ansonsten zu starker Schaumbildung kommen kann. Wischen Sie verschütteten Klarspüler mit einem weichen Tuch auf.
  - ❖ Vergessen Sie nicht, nach dem Befüllen die Klappe des Klarspüler - Behälters wieder zu schließen.
  - ❖ Wenn die Klarspüleranzeige «  \* » auf dem Bedienfeld **nicht** leuchtet, können Sie die benötigte Menge an der Farbe der Füllanzeige « **X** » <sup>16</sup>neben der Einfüllöffnung erkennen.
- Dunkler Punkt = Behälter ist voll.
  - Je kleiner der dunkle Punkt wird, desto leerer ist der Behälter; s. Abb. unten. Der Behälter sollte immer mindestens zu 1/4 gefüllt sein.

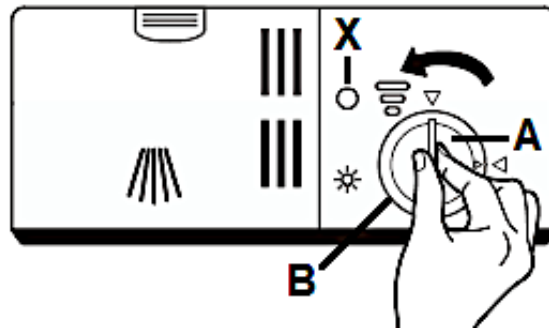
|   |                           |   |
|---|---------------------------|---|
|    | VOLL                      |  |
|    | 3/4 VOLL                  |   |
|  | 1/2 VOLL                  |   |
|  | 1/4 VOLL<br>(AUFFÜLLEN!)  |   |
|  | LEER                      |   |
| <b>X</b>  | FÜLLANZEIGE <sup>17</sup> |   |

#### 4.2.1 Füllen des Klarspüler - Behälters

1. Um den Klarspüler-Behälter (**B**) zu öffnen, drehen Sie die Verschlusskappe (**A**) **gegen den Uhrzeigersinn** und nehmen Sie sie ab (s. Abb. unten / Pfeilrichtung).

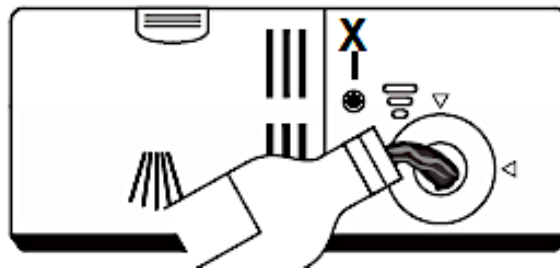
<sup>16</sup> Ausstattung abhängig vom Modell.

<sup>17</sup> Ausstattung abhängig vom Modell.



|   |                       |
|---|-----------------------|
| A | VERSCHLUSSKAPPE       |
| B | KLARSPÜLER - BEHÄLTER |
| X | FÜLLANZEIGE           |

2. Füllen Sie den Klarspüler in den Behälter. Überfüllen Sie den Behälter nicht (**max. 140 ml**): Füllanzeige « X » = dunkler Punkt = Behälter ist voll (s. Abb. unten).



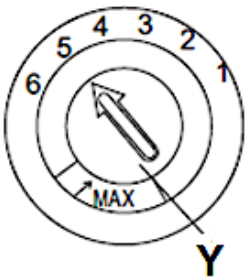
3. Setzen Sie die Verschlusskappe wieder auf (wie auf der unteren Abb. gezeigt) und drehen Sie sie **im Uhrzeigersinn** fest (s. Abb. unten / Pfeilrichtung).



- i** Vergessen Sie nicht, nach dem Befüllen die Verschlusskappe wieder aufzusetzen **und** festzudrehen.

## 4.2.2 Einstellen des Klarspülerverbrauchs

- ❖ Um eine bessere Trocknungsleistung zu erzielen, kann der Klarspülerverbrauch individuell eingestellt werden.
- ❖ Sechs Verbrauchseinstellungen sind wählbar (« 1 - 6<sup>18</sup> »). Je höher die Verbrauchsstufe, desto höher der Klarspülerverbrauch:
  - a. « 1 » = minimaler Klarspülerverbrauch
  - b. « 2 » = sehr niedriger Klarspülerverbrauch.
  - c. « 3 » = niedriger Klarspülerverbrauch.
  - d. « 4 » = mittlerer Klarspülerverbrauch.
  - e. « 5 » = hoher Klarspülerverbrauch.
  - f. « 6 » = höchster Klarspülerverbrauch.
- ❖ **Erhöhen** Sie die Menge an Klarspüler, wenn nach dem Spülprogramm Wassertropfen oder Kalkflecken auf dem Geschirr sichtbar sind.
- ❖ **Verringern** Sie die Menge an Klarspüler, wenn nach dem Spülprogramm weißliche Streifen auf Glass oder bläuliche Beläge auf Besteck sichtbar sind.

| EINSTELLEN DES KLARSPÜLERVERBRAUCHS   |  |
|---|--|
|  | <p>1. Drehen Sie den Drehschalter auf die gewünschte Klarspülerverbrauchsstufe.</p> <ol style="list-style-type: none"> <li>a. Beginnen Sie mit der Verbrauchsstufe « 4 ».</li> <li>b. Bei Flecken oder schlechten Trockenergebnissen wählen Sie die Verbrauchsstufe « 5 ».</li> <li>c. Sollten die Probleme weiter auftreten, erhöhen Sie auf die Verbrauchsstufe « 6 ».</li> </ol> <p>❖ Die Werkseinstellung ist <b>Verbrauchsstufe « 5 »</b><sup>19</sup>.</p> |
| <b>Y</b>  | DREHSCHALTER   |

<sup>18</sup> Abhängig vom Modell.

<sup>19</sup> Abhängig vom Modell.



### 4.3 Spülmaschinen-Spülmittel

**SPÜLMASCHINEN-SPÜLMITTEL WERDEN HINSICHTLICH IHRER CHEMISCHEN ZUSAMMENSETZUNG IN ZWEI GRUPPEN UNTERSCHIEDEN:**

- konventionelle, alkalische Spülmittel mit kaustischen Komponenten.
- niedrig-alkalische konzentrierte Spülmittel mit natürlichen Enzymen.

Die Benutzung "universaler" Spülprogramme in Verbindung mit konzentrierten Spülmitteln reduziert Umweltbelastungen und ist gut für Ihr Geschirr; solche Spülprogramme unterstützen die Spülwirkung der Enzyme. Aus diesem Grund weisen "universale" Spülprogramme in Verbindung mit konzentrierten Spülmaschinen-Spülmitteln dieselben Ergebnisse auf, die ansonsten mit "intensiven" Spülprogrammen erzielt werden.

**ES GIBT DREI SORTEN VON SPÜLMASCHINEN-SPÜLMITTELN:**

1. mit Phosphat und Chlor.
2. mit Phosphat / ohne Chlor.
3. ohne Phosphat / ohne Chlor

Neue Spülmaschinen-Spülmittel in Pulverform enthalten normalerweise kein Phosphat, also ist die Wasser enthärtende Wirkung nicht gegeben. In diesem Fall empfehlen wir die zusätzliche Verwendung eines Wasserenthärter (=Spülmaschinensalz), auch wenn der Wasserhärtegrad nur z. B. 6 °dH beträgt; ansonsten können auf Geschirr und Gläsern weiße Flecken entstehen. Verwenden Sie in diesem Fall mehr Spülmaschinen-Spülmittel, um bessere Ergebnisse zu erzielen. Spülmaschinen-Spülmittel ohne Chlor bleichen nur geringfügig. Starke und farbige Flecken werden so nicht vollständig entfernt. Wählen Sie in einem solchen Fall ein Programm mit einer höheren Temperatur.

**SPÜLMASCHINEN-TABS**

Spülmaschinen-Tabs verschiedener Hersteller lösen Verunreinigungen in unterschiedlichen Zeitperioden. Aus diesem Grund können einige Tabs bei Kurzspülprogrammen nicht ihre lösenden und reinigenden Eigenschaften entwickeln. Benutzen Sie bei Verwendung von Tabs also immer länger andauernde Spülprogramme, um eine komplette Reinigung Ihres Geschirrs zu gewährleisten.

## 3in1 SPÜLMASCHINEN-TABS

3in1 Spülmittel enthalten eine Kombination aus Spülmittel, Klarspüler und Wasserenthärter. Überprüfen Sie zuerst, ob die Wasserhärte Ihrer Wasserversorgung den auf der Verpackung genannten Angaben des Herstellers der Tabs entspricht. Verwenden Sie solche Produkte unter genauer Einhaltung der Anweisungen des Herstellers der Tabs. Wenn bei der erstmaligen Benutzung eines 3in1 Produkts Probleme auftreten sollten, wenden Sie sich an die Informationshotline des Herstellers der Tabs. Wenn Sie ein solches Kombi-Mittel benutzen, sind die Anzeigen für den Klarspüler und Wasserenthärter nicht mehr nutzbar. Möglicherweise ist es hilfreich, die Wasserhärte auf den kleinstmöglichen Wert einzustellen.

### 4.3.1 Der Spülmittelbehälter

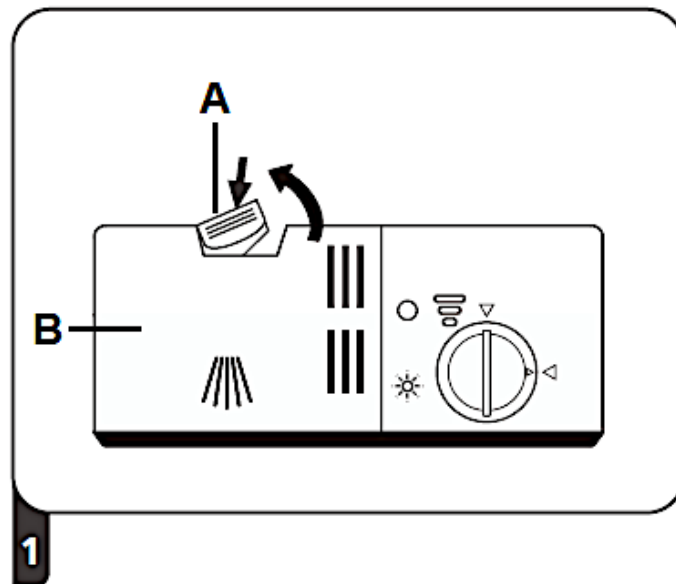
- ❖ Der Spülmittelbehälter muss vor jedem Spülprogramm befüllt werden; entsprechend den Informationen der Programmtabelle in Kapitel 6. DIE SPÜLPROGRAMME.
- ❖ Benutzen Sie nur für Spülmaschinen geeignete Spülmittel.
- ❖ Halten Sie Ihr Spülmaschinen-Spülmittel stets trocken.
- ❖ Füllen Sie den Behälter nur kurz vor Beginn eines Spülprogramms.
- ❖ Ihr Gerät verbraucht weniger Spülmittel und Klarspüler als konventionelle Geräte. Im Allgemeinen benötigen Sie nur einen Esslöffel Spülmittel für das universale Spülprogramm.
- ❖ Stärker verschmutztes Geschirr erfordert eine höhere Menge an Spülmittel.

**i Benutzen Sie nur für Spülmaschinen geeignete Spülmittel!**

**i Beachten Sie auch immer die Dosierungsanweisungen des Herstellers des Spülmittels auf der Packung.**

## FÜLLEN DES SPÜLMITTELBEHÄLTERS

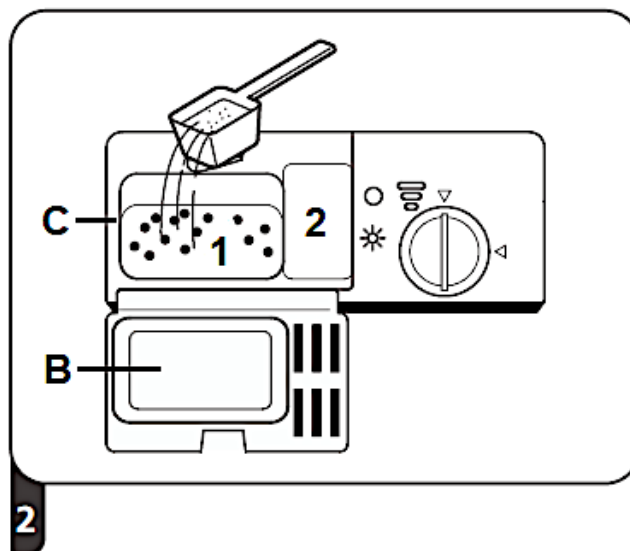
1. Wenn der Verschlussdeckel (**B**) des Spülmittelbehälters geschlossen ist, drücken Sie den Entriegelungsknopf (**A**) und der Verschlussdeckel springt auf (s. unten, Abb. 1).



|          |  |
|----------|--|
| <b>A</b> | ENTRIEGELUNGSKNOPF (zum Öffnen drücken)  |
| <b>B</b> | VERSCHLUSSDECKEL DES SPÜLMITTELBEHÄLTERS |

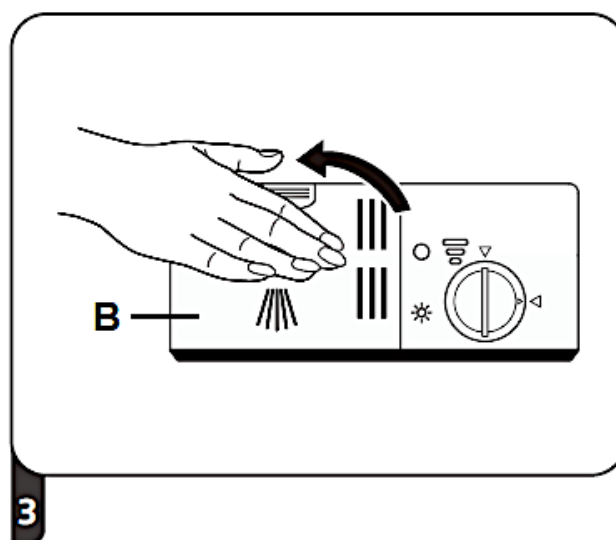
2. Geben Sie das Spülmittel **immer** vor dem Beginn eines jeden Spülprogramms in das Spülmittelfach des **HAUPTSPÜLGANGS (1 / s. unten, Abb. 2)**. Benutzen Sie nur für Spülmaschinen geeignete Spülmittel. Die Menge des Spülmittels für den Hauptspülgang hängt vom gewählten Reinigungsprogramm ab. (s. Kapitel 6. DIE SPÜLPROGRAMME).
- i** Beachten Sie immer auch die Dosierungsanweisungen des Herstellers des Spülmittels auf der Packung.
- i** Die Markierungen<sup>20</sup> zeigen die Dosierungsstufen an. Sollte Ihr Geschirr sehr stark verschmutzt sein, geben Sie eine zusätzliche Menge an Spülmittel in das Spülmittelfach des **VORSPÜLGANGS (2 / s. unten, Abb. 2)** **und** wählen Sie ein Programm, welches einen Vorspülgang beinhaltet. Benutzen Sie nur für Spülmaschinen geeignete Spülmittel. Die Menge des Spülmittels für den Vorspülgang hängt vom gewählten Reinigungsprogramm ab. Siehe Kapitel 6. DIE SPÜLPROGRAMME.

<sup>20</sup> Ausstattung abhängig vom Model.



|          |   |
|----------|---|
| <b>B</b> | VERSCHLUSSTREIFEN DES SPÜLMITTELBEHÄLTERS |
| <b>C</b> | SPÜLMITTELBEHÄLTERRAUM                    |
| <b>1</b> | Spülmittelfach des <b>HAUPTSPÜLGANGS</b>  |
| <b>2</b> | Spülmittelfach des <b>VORSPÜLGANGS</b>    |

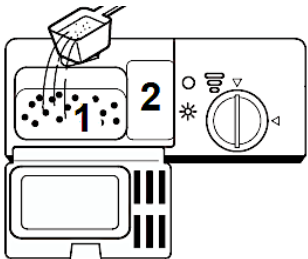


3. Schließen Sie nun den Verschlussdeckel des Spülmaschinenbehälters; drücken Sie ihn nach unten, bis die Verriegelung einschnappt (s unten, Abb. 3).



|          |                   |
|----------|-------------------|
| <b>B</b> | VERSCHLUSSTREIFEN |
|----------|-------------------|

## 4.4 Zusammenfassung der Grundfunktionen






**⚠️ WARNUNG!** Die folgende Zusammenfassung stellt lediglich eine Übersicht über die Grundfunktionen Ihres Gerätes dar und ist kein Ersatz für die Bedienungsanleitung. **Lesen Sie vor der Erstinbetriebnahme unbedingt die gesamte Bedienungsanleitung sorgfältig durch;** anderenfalls sind Sie über mögliche Betriebsrisiken und die weiteren Funktionen dieses Gerätes nicht hinreichend informiert.

|   |  |   |
|---|--|---|
| <p>GERÄT<br/>EINSCHALTEN</p>              | <ul style="list-style-type: none"> <li>➤ Öffnen Sie die Tür.</li> <li>➤ Drücken Sie zum Einschalten die « EIN / AUS » - TASTE; s. Kapitel 3.2 ANSICHT DES BEDIENFELDES: BEDIENTASTEN UND ANZEIGEN.</li> </ul>  |   |
| <p>↓</p>                                  |  |   |
| <p>SPÜLMITTEL-<br/>BEHÄLTER FÜLLEN</p>    | <p><b><u>SPÜLMITTELFACH « 1 »</u></b></p> <ul style="list-style-type: none"> <li>➤ Bei <b>jedem</b> Spülvorgang. </li></ul> <p><b><u>SPÜLMITTELFACH « 2 »</u></b></p> <ul style="list-style-type: none"> <li>➤ <b>Nur</b> bei Programmen mit Vorspülgang.</li> </ul>   |   |
| <p>↓</p>                                  |  |   |
| <p>KLARSPÜLERSTATUS<br/>PRÜFEN</p>        | <p><b><u>MECHANISCHE ANZEIGE X<sup>21</sup>:</u></b></p> <ul style="list-style-type: none"> <li>➤ Elektrische Anzeige auf dem Bedienfeld.<sup>22</sup></li> </ul>  |    |
| <p>↓</p>                                  |  |   |
| <p>WASSERENTHÄRTER-<br/>STATUS PRÜFEN</p> | <p><b><u>NUR BEI MODELLEN MIT WASSERENTHÄRTUNGSSYSTEM:</u></b></p> <ul style="list-style-type: none"> <li>➤ Elektrische Anzeige auf dem Bedienfeld.<sup>23</sup></li> <li>➤ Wenn das Gerät nicht mit einer elektrischen Anzeige ausgestattet ist, können Sie anhand der Anzahl der abgelaufenen Spülvorgänge den Zeitpunkt zum Nachfüllen schätzen.</li> </ul> |  <p style="text-align: center;"><i>Abb. ähnlich.</i></p> |

<sup>21</sup> Ausstattung abhängig vom Modell.

<sup>22</sup> Ausstattung abhängig vom Modell.

<sup>23</sup> Ausstattung abhängig vom Modell.

|   |   |
|---|---|
|    |   |
| BELADEN DER<br>KÖRBE  | <ul style="list-style-type: none"> <li>➤ Entfernen Sie größere Mengen von Speiseresten auf dem Geschirr.</li> <li>➤ Weichen Sie eingebrannte Speisereste auf und beladen Sie dann die Geschirrkörbe.</li> </ul>   |
|    |   |
| PROGRAMM<br>AUSWÄHLEN   | <ul style="list-style-type: none"> <li>➤ Drücken Sie die « PROGRAMM » - TASTE wiederholt, bis die Programmanzeige des gewünschten Spülprogramms auf dem Bedienfeld aufleuchtet.</li> </ul>  |
|    |   |
| PROGRAMM<br>STARTEN   | <ul style="list-style-type: none"> <li>➤ <b>Öffnen Sie zuerst den Wasserhahn</b> und schließen Sie dann die Tür.</li> <li>➤ Der Spülvorgang beginnt automatisch nach ca. 10 Sekunden.</li> </ul>  |
|    |   |
| PROGRAMM ENDE   | <ul style="list-style-type: none"> <li>➤ <b>TÜR ÖFFNEN:</b> Warten Sie einige Minuten, bevor Sie nach Beendigung eines Spülprogramms die Tür öffnen, da heißer Dampf entweichen kann.</li> <li style="padding-left: 20px;">⚠ <b>WARNUNG!</b> Öffnen Sie die Tür immer vorsichtig. Bei geöffneter Tür kann heißer Wasserdampf entweichen!</li> <li>➤ Schalten Sie das Gerät mit der « EIN / AUS » - TASTE ab.</li> </ul> |
|  |   |
| WASSERHAHN<br>SCHLIEßEN UND<br>KÖRBE ENTLADEN                                       | <ul style="list-style-type: none"> <li>➤ Schließen Sie den Wasserhahn.</li> <li>➤ <b>Warten Sie ca. 15 Minuten, bevor Sie die Körbe entladen.</b></li> <li>➤ Entladen Sie den <b>untersten</b> Korb zuerst.</li> </ul>  |

**⚠ WARNUNG!** Öffnen Sie die Tür des Gerätes immer äußerst vorsichtig. Bei geöffneter Tür kann heißer Wasserdampf entweichen! **VERBRÜHUNGSGEFAHR!**

**⚠ WARNUNG!** Warten Sie nach dem Ende eines Spülprogramms mindestens 20 Minuten mit der Reinigung des Inneren des Gerätes, damit die Heizelemente abkühlen können. **VERBRENNUNGSGEFAHR!**

## 5. Geschirrkörbe

---

- ❖ Folgen Sie den hier aufgeführten Anweisungen, um eine möglichst hohe Spüleistung Ihres Gerätes zu erreichen. Die Eigenschaften und das Aussehen der hier beschriebenen Körbe können je nach Modell unterschiedlich ausfallen.

### 5.1 Allgemeine Hinweise für das Beladen der Geschirrkörbe

- ❖ Entfernen Sie größere Mengen übriggebliebener Nahrungsmittel vom Geschirr.
- ❖ Sie brauchen das Geschirr vorher nicht unter fließendem Wasser abspülen.
- ❖ Weichen Sie vor dem Beladen angebrannte Speiserückstände an Töpfen und Pfannen ein.
- ❖ Bestecke und Geschirr dürfen nicht die rotierenden Sprüharme blockieren.
- ❖ Geben Sie Gefäße wie Tassen, Gläser oder Töpfe mit der Oberseite nach unten in das Gerät, damit sich in den Gefäßen kein Wasser ansammelt.
- ❖ Geschirr darf im Gerät nicht aneinander liegen oder sich gegenseitig abdecken.
- ❖ Gläser dürfen sich nicht berühren, damit sie keinen Schaden nehmen.
- ❖ Geben Sie große und schwer zu reinigende Gegenstände in den unteren Geschirrkorb.
- ❖ Der obere Geschirrkorb eignet sich am besten für empfindliche oder kleinere Gegenstände wie Gläser und Tassen.
- ❖ Entladen Sie nach dem Spülen zuerst den unteren Korb; so vermeiden Sie, dass übriggebliebenes Spülwasser aus dem oberen Korb in den unteren tropft.

#### **BELADEN SIE DIE GESCHIRRKÖRBE FOLGENDERMAßEN:**

- Gegenstände wie Tassen, Gläser, Töpfe und Pfannen mit der Oberseite nach unten.
- Gewölbte Gegenstände und Gegenstände mit Vertiefungen in schräger Position, damit das Wasser abfließen kann.
- Das Geschirr muss sich sicher und fest in den Körben befinden, so dass es nicht umkippen kann.
- Das Geschirr darf nicht die rotierenden Sprüharme blockieren.
- Geben Sie sehr kleine Gegenstände nicht in das Gerät, da diese leicht aus den Körben fallen können.

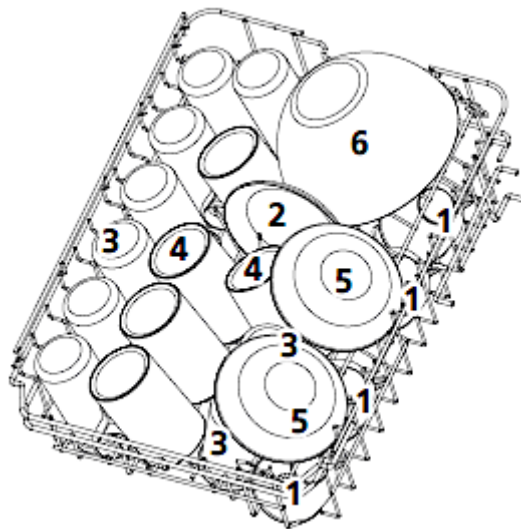
## 5.2 Oberer Geschirrkorb

- ❖ Der obere Geschirrkorb ist für empfindliches und leichteres Geschirr wie Gläser, Tassen, Saucieren, kleine Platten und Schüsseln und flache Pfannen, soweit diese nicht zu sehr verunreinigt sind, vorgesehen.

### BELADEN DES OBEREN GESCHIRRKORBS

- ❖ Beladen Sie den Korb so, dass die einzelnen Gegenstände nicht durch das Versprühen des Spülwassers bewegt werden.

### BEISPIEL FÜR DAS BELADEN DES OBEREN GESCHIRRKORBS



| TYP | GESCHIRRART | TYP | GESCHIRRART    |
|-----|-------------|-----|----------------|
| 1   | TASSEN      | 4   | BECHER         |
| 2   | UNTERTASSEN | 5   | DESSERTSCHALEN |
| 3   | GLÄSER      | 6   | GLASSCHÜSSEL   |

### 5.2.1 Verstellen des oberen Geschirrkorbs

- ❖ Sie können die Höhe des oberen Geschirrkorbs einstellen. So schaffen Sie entweder im oberen oder im unteren Geschirrkorb mehr Platz für größere Gegenstände.
- ❖ Platzieren Sie lange Gegenstände auf dem Regal, sodass die Sprüharme nicht in ihrer Rotation behindert werden. Das Regal kann bei Bedarf zurückgeklappt oder entfernt werden.



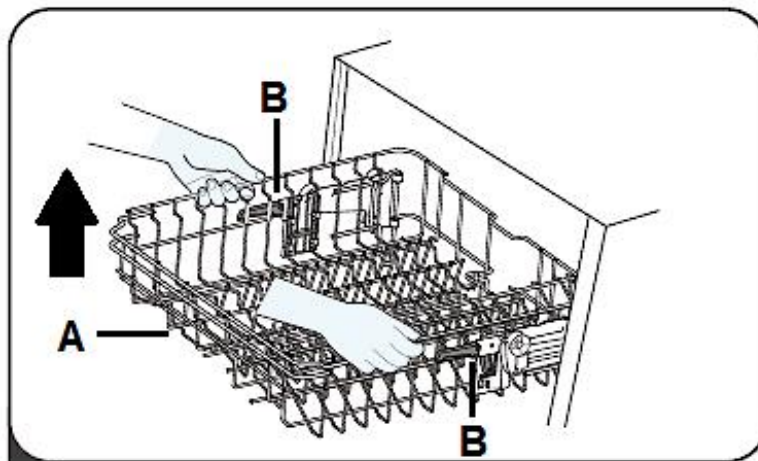
- i** Es gibt **zwei Möglichkeiten**, den oberen Geschirrkorb anzuheben oder abzusenken. Beide Möglichkeiten sind unten beschrieben. Bitte verwenden Sie die Anleitung, die zu Ihrem Geschirrspülermodell passt.

## ANHEBEN / ABSENKEN DES OBEREN GESCHIRRKORBS

### ANLEITUNG 1

#### ANHEBEN DES OBEREN GESCHIRRKORBS

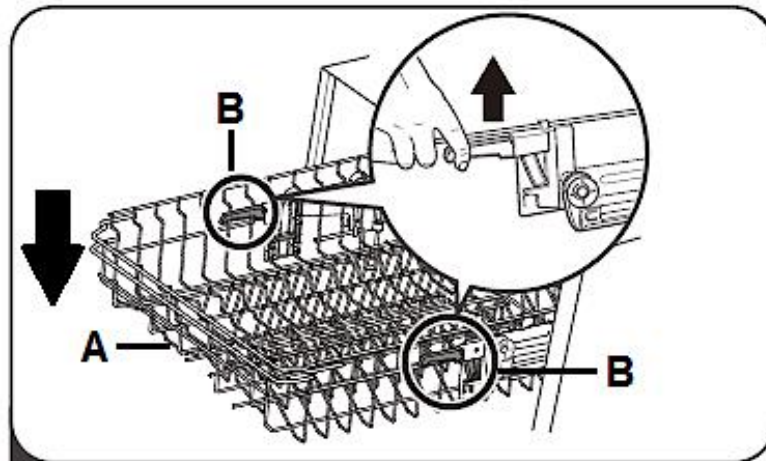
1. Sie können den oberen Geschirrkorb (**A**) anheben, indem Sie ihn mit beiden Händen in die höhere Position heben, bis er einrastet (s. Abb. unten).
2. Es ist nicht nötig die Verstellhebel (**B**) zu betätigen.



|          |                     |
|----------|---------------------|
| <b>A</b> | OBERER GESCHIRRKORB |
| <b>B</b> | VERSTELLHEBEL       |

#### ABSENKEN DES OBEREN GESCHIRRKORBS

1. Um den Geschirrkorb (**A**) von der hohen in die niedrige Position zu setzen, heben Sie die beiden seitlichen Verstellhebel (**B**) an (s. Abb. unten).
2. Der Verriegelung des Korbes wird freigegeben.
3. Setzen Sie den Geschirrkorb in die niedrige Position.

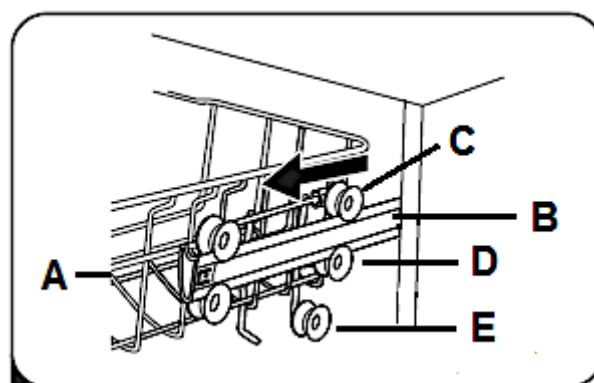


|          |                     |
|----------|---------------------|
| <b>A</b> | OBERER GESCHIRRKORB |
| <b>B</b> | VERSTELLHEBEL       |

## ANLEITUNG 2

### ANHEBEN DES OBEREN GESCHIRRKORBS

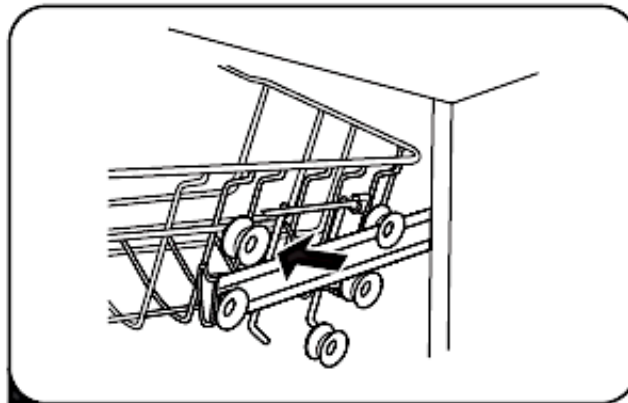
1. Sie können den oberen Geschirrkorb (A) anheben, indem Sie die Führungsschienen (B) zwischen den entsprechenden Radsätzen (C / D / E) positionieren. Die untere Abbildung zeigt den oberen Geschirrkorb in der **niedrigen Position**. Die Führungsschienen befinden sich zwischen dem **oberen** (C) und dem **mittleren** Radsatz (D).
2. Ziehen Sie den Geschirrkorb heraus (s. Abb. unten).



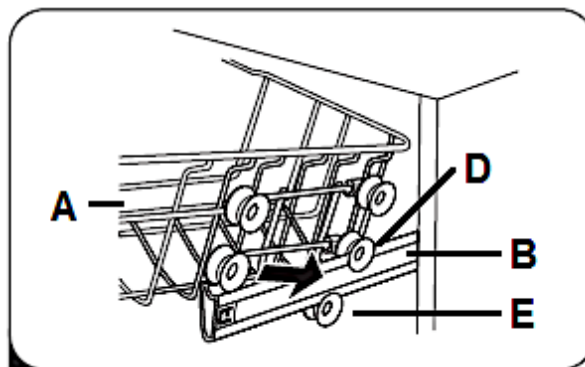
|          |                             |
|----------|-----------------------------|
| <b>A</b> | OBERER GESCHIRRKORB         |
| <b>B</b> | FÜHRUNGSSCHIENE (beidseits) |
| <b>C</b> | OBERER RADSATZ (beidseits)  |

|          |                               |
|----------|-------------------------------|
| <b>D</b> | MITTLERER RADSATZ (beidseits) |
| <b>E</b> | UNTERER RADSATZ (beidseits)   |

3. Entnehmen Sie den oberen Geschirrkorb, indem Sie ihn leicht anheben und dann vorsichtig aus den Führungsschienen herausziehen; wie auf der unteren Abbildung gezeigt.

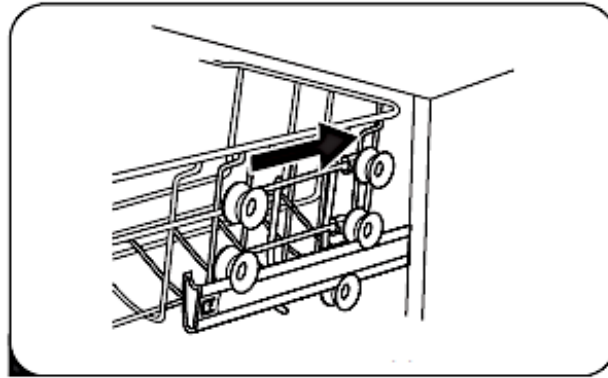


4. Setzen Sie den Geschirrkorb (A) wieder ein und positionieren Sie dabei die Führungsschienen (B) zwischen den mittleren (D) und den unteren Radsätzen (E / s. Abb. unten).



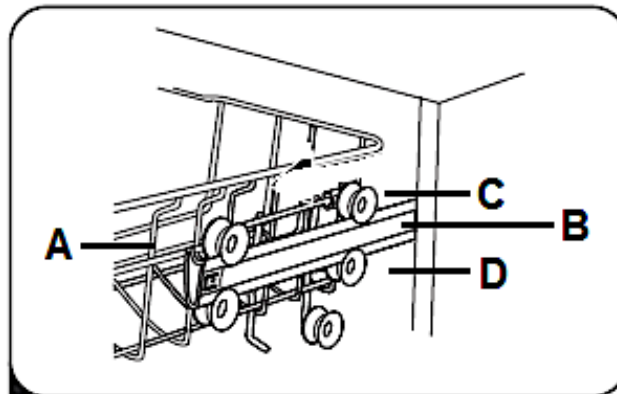
|          |                               |
|----------|-------------------------------|
| <b>A</b> | OBERER GESCHIRRKORB           |
| <b>B</b> | FÜHRUNGSSCHIENE (beidseits)   |
| <b>D</b> | MITTLERER RADSATZ (beidseits) |
| <b>E</b> | UNTERER RADSATZ (beidseits)   |

5. Sie können den Korb nun wieder in das Gerät schieben. Der obere Geschirrkorb befindet sich nun in der **hohen** Position (s. Abb. unten).



### ABSENKEN DES OBEREN GESCHIRRKORB

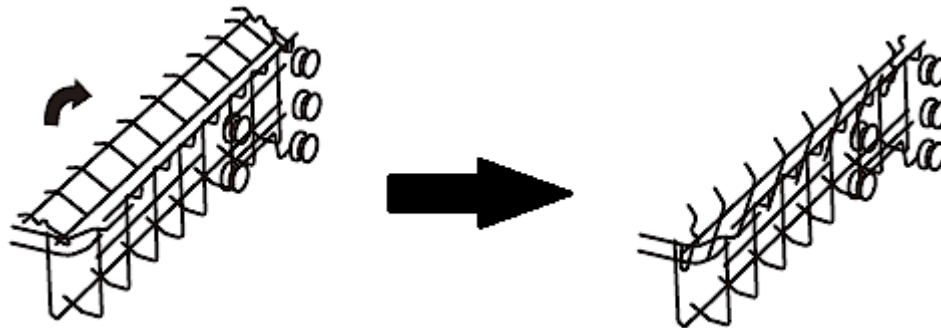
1. Wiederholen Sie die **Schritte 1 - 3**, wie oben unter « **ANHEBEN DES OBEREN GESCHIRRKORB** » beschrieben.
2. Setzen Sie den Geschirrkorb (**A**) wieder ein und positionieren Sie dabei die Führungsschienen (**B**) zwischen den oberen (**C**) und den mittleren Radsätzen (**D**); wie unten auf der Abbildung gezeigt. Der Geschirrkorb befindet sich wieder in der **niedrigen** Position.



|          |                               |
|----------|-------------------------------|
| <b>A</b> | OBERER GESCHIRRKORB           |
| <b>B</b> | FÜHRUNGSSCHIENE (beidseits)   |
| <b>C</b> | OBERER RADSATZ (beidseits)    |
| <b>D</b> | MITTLERER RADSATZ (beidseits) |

### 5.2.2 Einklappen der Tassenablagen

- ❖ Die Tassenablagen des oberen Geschirrkorbs können eingeklappt werden (s. Abb. unten, Pfeil).



*Abb. ähnlich: Modifikationen sind möglich.*

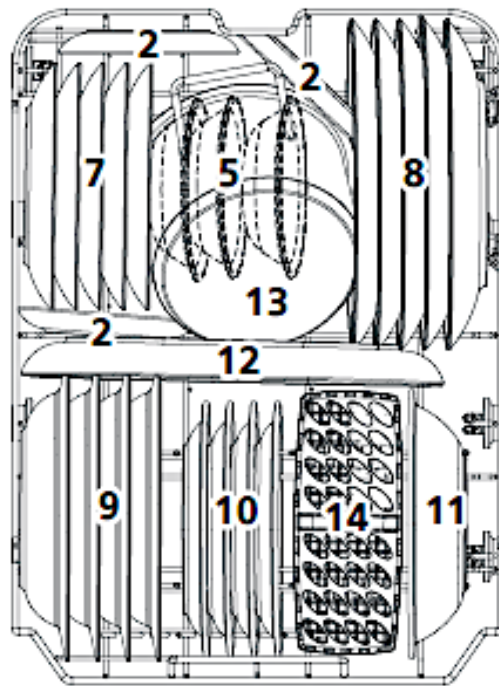
### **5.3 Unterer Geschirrkorb**

- ❖ Der untere Geschirrkorb ist für die am schwierigsten zu reinigenden Gegenstände wie Töpfe, Pfannen, Deckel, Servierteller und Schüsseln vorgesehen.

#### **BELADEN DES UNTEREN GESCHIRRKORBS**

- ❖ Platzieren Sie Teller und Deckel an den Seiten des Geschirrkorbs und blockieren Sie nicht die rotierenden Sprüharme.
  - ❖ Töpfe und Schüsseln müssen sich mit der Oberseite nach unten im Geschirrkorb befinden.
- i** Der maximale Durchmesser von Tellern, die im unteren Geschirrkorb vor dem Spülmittelbehälter positioniert werden, dürfen maximal 19 cm im Durchmesser betragen, da sie ansonsten die Öffnung des Spülmittelbehälters während eines laufenden Programms behindern können.

## BEISPIEL FÜR DAS BELADEN DES UNTEREN GESCHIRRKORBS

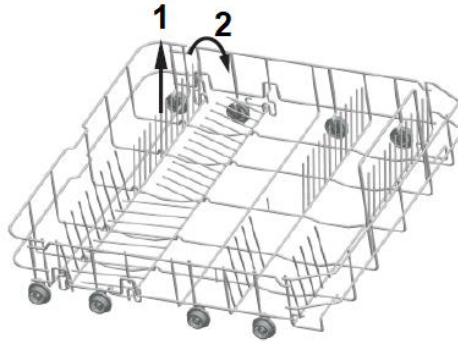


| TYP | GESCHIRRART           | TYP | GESCHIRRART         |
|-----|-----------------------|-----|---------------------|
| 7   | DESSERTTELLER         | 11  | MELAMINSCHALE       |
| 8   | ESSTELLER             | 12  | OVALE SERVIERPLATTE |
| 9   | SUPPENTELLER          | 13  | KLEINER TOPF        |
| 10  | MELAMIN-DESSERTTELLER | 14  | BESTECKKORB         |

## KLAPPABLAGE(N)<sup>24</sup> DES UNTEREN GESCHIRRKORBES

- ❖ Die Ablagen des unteren Geschirrkorbess können zur Seite geklappt werden, um größeren Gegenständen Platz zu bieten (s. Abb. unten).

<sup>24</sup> Ausstattung abhängig vom Modell.



## 5.4 Besteckkorb / Besteckregal

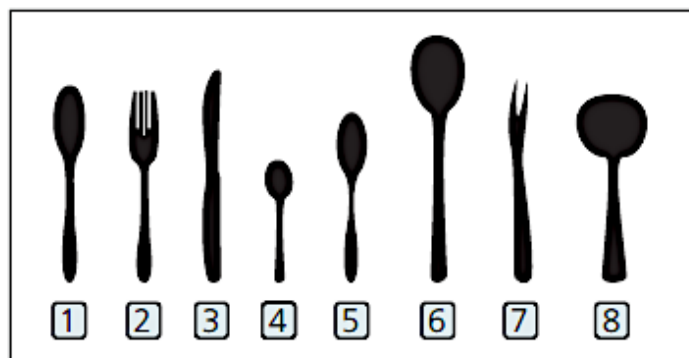
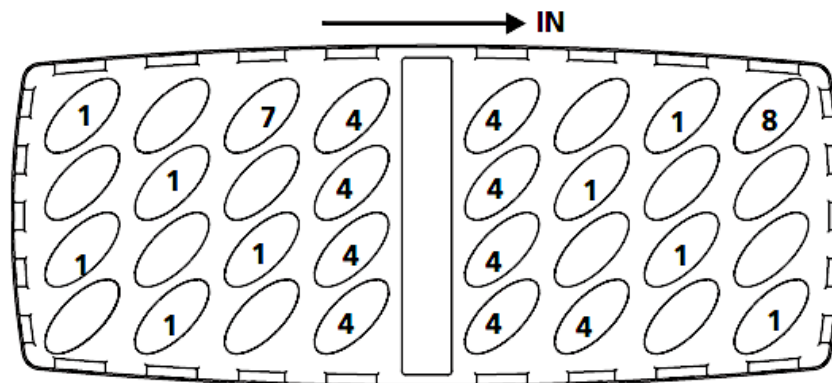
- ❖ Legen Sie besonders lange Gegenstände nur waagrecht und sicher in das Gerät, damit Sie die rotierenden Sprüharme nicht blockieren.

### 5.4.1 Besteckkorb


#### BELADEN DES BESTECKKORBS

- ❖ Geben Sie Ihr Besteck (außer scharfe Messer) mit dem Griff nach unten in den Besteckkorb.

#### BEISPIEL FÜR DAS BELADEN DES BESTECKKORBS



| TYP | BESTECKART          | TYP | BESTECKART    |
|-----|---------------------|-----|---------------|
| 1   | SUPPENLÖFFEL        | 5   | DESSERTLÖFFEL |
| 2   | GABELN              | 6   | SERVIERLÖFFEL |
| 3   | MESSER              | 7   | SERVIERGABEL  |
| 4   | TEE- / KAFFEELÖFFEL | 8   | SOBENKELLE    |

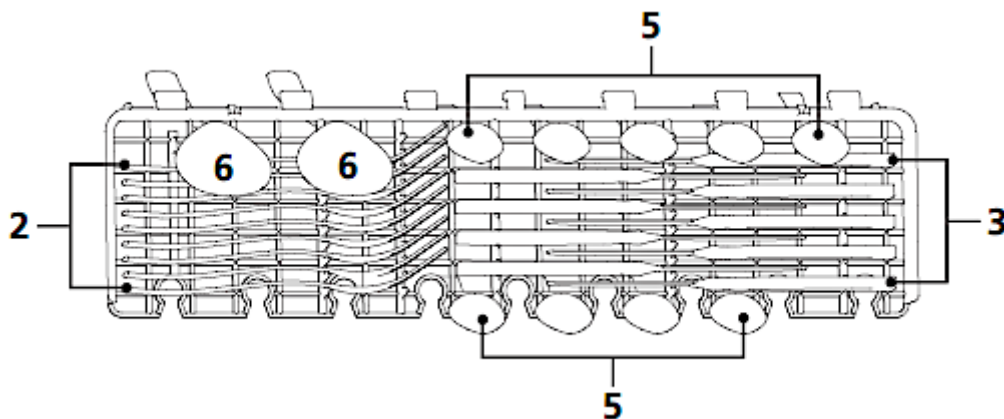
|   |   |
|---|---|
|  | <b>⚠ VORSICHT!</b>  |
|   | <ol style="list-style-type: none"> <li>1. Lassen Sie keine Gegenstände durch den Boden des Besteckkorbs ragen.</li> <li>2. Geben Sie scharfe Gegenstände immer mit der scharfen Seite nach unten in den Besteckkorb.</li> </ol> |

#### 5.4.2 Besteckregal

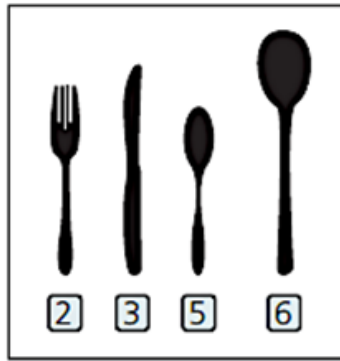
##### BELADEN DES BESTECKREGALS

- i** Abhängig vom Modell kann das Gerät zusätzlich mit einem Besteckregal ausgestattet sein.
- ❖ Legen Sie besonders lange Gegenstände nur waagrecht und sicher in das Gerät, damit Sie die rotierenden Sprüharme nicht blockieren.
- i** Die **maximale Belastbarkeit** des Besteckregals beträgt **1,50 kg**. Überschreiten Sie die maximale Belastbarkeit nicht!

##### BEISPIEL FÜR DAS BELADEN DES BESTECKREGALS







| TYP | BESTECKART | TYP | BESTECKART    |
|-----|------------|-----|---------------|
| 2   | GABELN     | 5   | DESSERTLÖFFEL |
| 3   | MESSER     | 6   | SERVIERLÖFFEL |

## 5.5 Ungeeignetes Geschirr / Besteck

**DIE FOLGENDEN GEGENSTÄNDE SIND NICHT ZUM SPÜLEN IN EINEM GESCHIRrspÜLER GEEIGNET:**

1. Besteck mit Griffen aus Holz, Horn, Porzellan oder Perlmutter.
2. nicht hitzeresistente Plastikgegenstände.
3. älteres Besteck mit geklebten oder geleimten Bestandteilen, die nicht hitzeresistent sind.
4. Gegenstände mit Bestandteilen aus Kunstharz.
5. Gegenstände aus Kupfer und/oder Zinn.
6. Gegenstände aus Bleikristall.
7. Gegenstände aus Stahl, die Rost aufweisen oder leicht rosten.
8. Hölzerne Gegenstände aller Art.
9. Gegenstände aus synthetischen Chemiefasern.
10. Gegenstände, die durch Zigarettenasche, Wachs, Lacke oder Farben verunreinigt sind.



**DIE FOLGENDEN GEGENSTÄNDE SIND LEDIGLICH EINGESCHRÄNKT ZUM SPÜLEN IN EINEM GESCHIRrspÜLER GEEIGNET:**



1. Einige Glasarten können nach einer hohen Anzahl an Spülvorgängen stumpf oder trüb werden.
2. Gegenstände aus Silber oder Aluminium neigen dazu, sich beim Spülen zu verfärben.
3. Glasierte Muster können bei häufigem Spülen verblassen.

## 5.6 Schäden an Glaswaren / Geschirr



| MÖGLICHE URSACHEN   | MAßNAHMEN   |
|---|---|
| Die Art des Glases/Geschirrs oder sein Herstellungsverfahren. | Benutzen Sie nur vom Hersteller ausgewiesenes Spülmaschinen-geeignetes Glas / Geschirr.   |
| Die chemische Zusammensetzung des Spülmaschinen-Spülmittels.  | Benutzen Sie ein Geschirr schonendes, mildes Spülmaschinen-Spülmittel. Die Hersteller solcher Mittel informieren Sie gerne über die Eigenschaften ihrer Produkte. |
| Die Wassertemperatur und Dauer des Spülprogramms.             | Wählen Sie ein Programm mit einer niedrigeren Temperatur und Dauer.   |

## 6. Die Spülprogramme

| Programm  | Info  | Beschreibung   | Spül-<br>mittel**<br>VS / HS   | Dauer-<br>Verbrauch in<br>Min./kWh/L |
|---|---|--|--------------------------------|--------------------------------------|
| <br><b>Intensiv</b>  | Für sehr stark verschmutztes Geschirr mit Eintrocknungen  | Vorspülen (50 °C)<br>Hauptspülen (65°)<br>Spülen<br>Spülen<br>Spülen (65 °C)<br>Trocknen | 4 / 13 g<br>oder<br>1 - 2 Tabs | 205 Min.<br>1,378 kWh<br>15,3 L      |
| <br><b>Universal</b> | Für normal verschmutztes Geschirr wie Töpfe, Teller, Gläser etc. und leicht verschmutzte Pfannen. | Vorspülen (45 °C)<br>Hauptspülen (55°)<br>Spülen<br>Spülen (65 °C)<br>Trocknen           | 4 / 13 g<br>oder<br>1 - 2 Tabs | 175 Min.<br>1,287 kWh<br>13,1 L      |
| <b>ECO*</b>   | Für normal verschmutztes Geschirr. Standardprogramm zur täglichen Nutzung.                        | Hauptspülen (45°)<br>Spülen<br>Spülen (60 °C)<br>Trocknen                                | - / 17 g<br>oder<br>1 - 2 Tabs | 235 Min.<br>0,704 kWh<br>9,0 L       |

| Programm   | Info  | Beschreibung  | Spülmittel**<br>VS / HS   | Dauer-<br>Verbrauch in<br>Min./kWh/L |
|--|---|---|---------------------------|--------------------------------------|
| <br>90 Min. | Zum alltäglichen Spülen von leicht / normal verschmutztem Geschirr, Töpfen etc.   | Hauptspülen (60°)<br>Spülen<br>Spülen (65 °C)<br>Trocknen | - / 17 g<br>oder<br>1 Tab | 90 Min.<br>1,234 kWh<br>10,2 L       |
| <br>Schnell | Kurzes Spülen für leicht verschmutztes Geschirr ohne Trocknung.   | Hauptspülen (50°)<br>Spülen<br>Spülen (45 °C)             | - / 12 g                  | 30 Min.<br>0,611 kWh<br>10,0 L       |
| *  | <p>EN 60436 Standard - Testprogramm unter folgenden Voraussetzungen:</p> <ul style="list-style-type: none"> <li>➤ Füllmenge 9 Gedecke</li> <li>➤ Position des oberen Geschirrkorb in niedriger Position.</li> <li>➤ Klarspüler-Einstellung: max.</li> <li>➤ Wasserenthärterstufe: H 3</li> </ul> <p>Dieses Programm ist zur Reinigung normal verunreinigten Geschirrs geeignet und das effizienteste Programm hinsichtlich des kombinierten Energie- und Wasserverbrauchs für diese Art von Geschirr.</p> |   |                           |                                      |
| **   | VS = Vorspülen / HS = Hauptspülen   |   |                           |                                      |

## 6.1 Die zusätzlichen Programmfunktionen

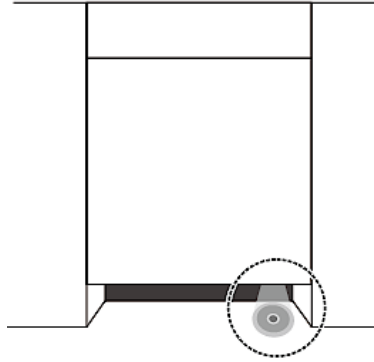
| PROGRAMM   | VERFÜGBARE ZUSÄTZLICHE PROGRAMMFUNKTIONEN  |
|--|--|
| <br>INTENSIV  | <ul style="list-style-type: none"> <li>➤ « STARTZEITVORWAHL »</li> <li>➤ « HALBE BELADUNG »</li> </ul> |
| <br>UNIVERSAL | <ul style="list-style-type: none"> <li>➤ « STARTZEITVORWAHL »</li> <li>➤ « HALBE BELADUNG »</li> </ul> |

| PROGRAMM   | VERFÜGBARE ZUSÄTZLICHE PROGRAMMFUNKTIONEN  |
|--|--|
| ECO*   | <ul style="list-style-type: none"> <li>➤ « STARTZEITVORWAHL »</li> <li>➤ « HALBE BELADUNG »</li> </ul> |
| <br>90 MIN. | <ul style="list-style-type: none"> <li>➤ « STARTZEITVORWAHL »</li> <li>➤ « HALBE BELADUNG »</li> </ul> |
| <br>SCHNELL | <ul style="list-style-type: none"> <li>➤ « STARTZEITVORWAHL »</li> </ul>                               |

## 6.2 Starten eines Spülprogramms

1. Öffnen Sie die Tür des Gerätes.
2. Ziehen Sie die Geschirrkörbe aus dem Gerät heraus.
3. Beladen Sie **zuerst** den unteren Geschirrkorb und dann den oberen.
4. Füllen Sie das Spülmaschinen-Spülmittel und den Wasserenthärter (=Spülmaschinensalz) in die dafür vorgesehenen Behälter.; s. Kapitel 4.1 WASSERENTHÄRTER (SPÜLMASCHINEN-SALZ) ff. / Kapitel 4.2 KLARSPÜLER ff. und Kapitel 4.3 SPÜLMASCHINEN-SPÜLMITTEL ff.
5. **Öffnen Sie die Wasserzufuhr!** Das Gerät muss während des Betriebs bei vollem Druck mit Wasser versorgt werden.
6. Schalten Sie das Gerät mit der « EIN / AUS » - TASTE ein; s. Kapitel 3.2 ANSICHT DES BEDIENFELDES: BEDIENTASTEN UND ANZEIGEN.
7. Drücken Sie **wiederholt** die « PROGRAMM » - TASTE zur Auswahl eines Spülprogramms: **INTENSIV - UNIVERSAL - ECO - 90 MIN. - SCHNELL**. Die Programmanzeige des gewählten Spülprogramms leuchtet auf.
8. Drücken Sie die entsprechende(n) Taste(n), um eine zusätzliche Programmfunktion zu wählen; s. Kapitel 6.2.1 ZUSÄTZLICHE PROGRAMMFUNKTIONEN WÄHLEN.
9. Schließen Sie die Tür des Geschirrspülers ordnungsgemäß.
10. Der Spülvorgang beginnt automatisch nach ca. 10 Sekunden.
11. Die Betriebsanzeige des Gerätes leuchtet auf (s. Abb. unten, Kreis).<sup>25</sup>

<sup>25</sup> Ausstattung abhängig vom Modell.



### 6.2.1 Zusätzliche Programmfunktionen wählen

#### FOLGENDE ZUSÄTZLICHE PROGRAMMFUNKTIONEN SIND WÄHLBAR

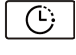
→ « STARTZEITVORWAHL »

→ « HALBE BELADUNG »

1. Drücken Sie die entsprechende(n) Taste(n), um eine zusätzliche Programmfunktion zu wählen.
2. Drücken Sie die entsprechende(n) Taste(n) einmal **oder** wiederholt (je nach gewählter Programmfunktion), bis die gewünschte Funktion oder Kombination<sup>26</sup> durch Aufleuchten der entsprechenden Anzeige(n) angezeigt wird.

**i** Wenn das eingestellte Programm nicht mit der / den eingestellten Funktion(en) / kombiniert werden kann, sind diese Programmfunktionen nicht wählbar oder werden automatisch gelöscht und die Anzeigen schalten sich aus.


#### PROGRAMMFUNKTION: « STARTZEITVORWAHL »

- ❖ Mit dieser Programmfunktion können Sie einen späteren Start des Spülprogramms einstellen.
- ❖ Aktivieren Sie die Programmfunktion « **STARTZEITVORWAHL** » durch Drücken der entsprechenden Taste («  »), **nachdem** Sie das Spülprogramm und mögliche zusätzliche Programmfunktionen eingestellt haben.
- ❖ Sie können einen Verzögerungszeitraum von 3 Stunden, 6 Stunden oder 9 Stunden wählen.
- ❖ Jedes Drücken der « STARTZEITVORWAHL » - TASTE erhöht den Verzögerungszeitraum um drei Stunden.

<sup>26</sup> Ausstattung abhängig vom Modell.

- i** Die Programmfunktion « **STARTZEITVORWAHL** » ist eventuell nicht für alle Spülprogramme verfügbar: siehe auch Kapitel 6.1 DIE ZUSÄTZLICHEN PROGRAMMFUNKTIONEN.

### PROGRAMMFUNKTION « **STARTZEITVORWAHL** » AKTIVIEREN

1. Schalten Sie das Gerät mit der « EIN / AUS » - TASTE ein.
  2. Das Gerät ist eingeschaltet und befindet sich nun im STANDBY - MODUS.
  3. Stellen Sie mit der « PROGRAMM » - TASTE das gewünschte Spülprogramm ein. Stellen mit den entsprechenden Tasten eventuell gewünschte zusätzliche Programmfunktionen ein.
- i** Beachten Sie immer auch die Hinweise in Kapitel 6.2 STARTEN EINES SPÜLPROGRAMMS.
4. Der programmierbare Verzögerungszeitraum beträgt 3, 6 oder 9 h. Um die Startzeitvorwahl zu aktivieren, drücken Sie die « **STARTZEITVORWAHL** » - TASTE («  ») **wiederholt**, bis die Betriebsanzeige des gewünschten Verzögerungszeitraums (3, 6 oder 9 Stunden) auf dem Bedienfeld aufleuchtet.
  - i** Jedes Drücken der « **STARTZEITVORWAHL** » - TASTE **erhöht** den Verzögerungszeitraum um 3 h.
5. Schließen Sie die Tür des Geschirrspülers ordnungsgemäß.
  6. Der Spülvorgang beginnt **automatisch** nach Ablauf der eingestellten Verzögerungszeit.
- i** Wenn das eingestellte Programm nicht mit der / den eingestellten Funktion(en) / kombiniert werden kann, sind diese Programmfunktionen nicht wählbar oder werden automatisch gelöscht und die Anzeigen schalten sich aus.

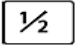
### PROGRAMMFUNKTION: « **HALBE BELADUNG** »

- ❖ Bei einigen Spülprogrammen kann die Programmfunktion « **HALBE BELADUNG** » eingestellt werden.
- ❖ Wählen Sie diese Programmfunktion, wenn Sie **höchstens sechs Gedecke oder weniger** spülen möchten. Wenn Sie mehr als sechs Gedecke in das Gerät geben und trotzdem diese Programmfunktion wählen, kann die Reinigungswirkung des Gerätes reduziert werden.
- ❖ Der Energie- und Wasserverbrauch eines Spülprogramms kann durch die Programmfunktion « **HALBE BELADUNG** » verringert werden.

**HINWEIS!** Verwenden Sie die Funktion **nicht** bei voller Beladung des Geschirrspülers, da ansonsten die Reinigungswirkung des Gerätes reduziert werden kann.

- i** Die Programmfunktion « **HALBE BELADUNG** » ist eventuell nicht für alle Spülprogramme verfügbar: siehe auch Kapitel 6.1 DIE ZUSÄTZLICHEN PROGRAMMFUNKTIONEN.

### PROGRAMMFUNKTION « HALBE BELADUNG » AKTIVIEREN

1. Schalten Sie das Gerät mit der « EIN / AUS » - TASTE ein.
  2. Das Gerät ist eingeschaltet und befindet sich nun im STANDBY - MODUS.
  3. Stellen Sie mit der « PROGRAMM » - TASTE das gewünschte Spülprogramm ein.
- i** Beachten Sie immer auch die Hinweise in Kapitel 6.2 STARTEN EINES SPÜLPROGRAMMS.
4. Um für das eingestellte Spülprogramm die Programmfunktion « HALBE BELADUNG » zu aktivieren, drücken Sie die « HALBE BELADUNG » - TASTE («  ») **einmal**.
  5. Die Betriebsanzeige dieser Funktion leuchtet auf dem Bedienfeld auf.<sup>27</sup>
  6. Die Programmfunktion « HALBE BELADUNG » ist aktiviert.
- i** Wenn das eingestellte Programm nicht mit der / den eingestellten Funktion(en) / kombiniert werden kann, sind diese Programmfunktionen nicht wählbar oder werden automatisch gelöscht und die Anzeigen schalten sich aus.

## 6.3 Wechsel eines laufenden Spülprogramms

**⚠ WARNUNG!** Es ist gefährlich, die Tür bei laufendem Betrieb zu öffnen. Heißes Wasser kann aus dem Gerät herausspritzen. **VERBRÜHUNGS-GEFAHR! VERBRENNUNGSGEFAHR!**

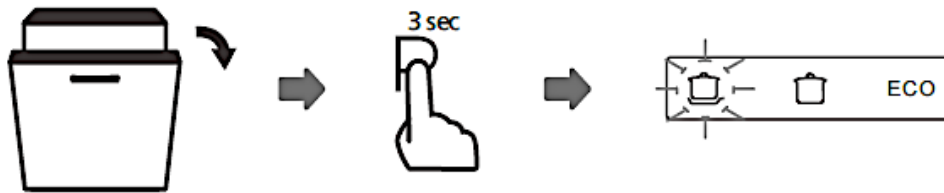


Sie können ein laufendes Spülprogramm nur ändern, wenn es erst kurze Zeit aktiviert ist. Andernfalls hat sich das Spülmittel bereits aufgelöst und das Gerät das Spülwasser abgeleitet. In diesem Fall müssen Sie den Spülmittelbehälter neu befüllen.

1. Öffnen Sie die Tür ein wenig, um das laufende Spülprogramm zu unterbrechen.
2. Nachdem die rotierenden Sprüharme aufgehört haben zu arbeiten, können Sie die Tür komplett öffnen.

<sup>27</sup> Ausstattung abhängig vom Modell.

3. Drücken und **halten** Sie nun die die « PROGRAMM » - TASTE für **mehr als 3** Sekunden. Das Gerät befindet sich nun im STANDBY - MODUS.
4. Stellen Sie nun das neu gewünschte Spülprogramm durch **wiederholtes** Drücken der « PROGRAMM » - TASTE ein.
5. Die Programmanzeige des zuvor eingestellten Spülprogramms erlischt und die Programmanzeige des neu eingestellten Programms leuchtet auf.
6. Schließen Sie die Tür des Geschirrspülers ordnungsgemäß.
7. Der Spülvorgang beginnt automatisch nach ca. 10 Sekunden.



- i** Wenn Sie die Tür bei laufendem Betrieb öffnen, unterbricht das Gerät den Betrieb. Wenn Sie die Tür wieder schließen, nimmt das Gerät nach ca. 10 Sekunden automatisch wieder den Betrieb auf.

## 6.4 Nachträgliches Eingeben von Geschirr

**⚠ WARNUNG!** Es ist gefährlich, die Tür bei laufendem Betrieb zu öffnen. Heißes Wasser kann aus dem Gerät herausspritzen. **VERBRÜHUNGS-GEFAHR! VERBRENNUNGSGEFAHR!**

- ❖ Sie können ein vergessenes Geschirrtteil nachträglich in das Gerät geben, **solange sich der Spülmittelbehälter noch nicht geöffnet hat.**

1. Öffnen Sie die Tür ein wenig, um das laufende Spülprogramm zu unterbrechen.
2. Nachdem die rotierenden Sprüharms aufgehört haben zu arbeiten, können Sie die Tür komplett öffnen.
3. Geben Sie nun das vergessene Geschirr in das Gerät.
4. Schließen Sie die Tür des Geschirrspülers ordnungsgemäß.
5. Der Spülvorgang beginnt automatisch nach ca. 10 Sekunden.





## 6.5 Ende eines Spülprogramms



**⚠️ WARNUNG!** Warten Sie einige Minuten, bevor Sie nach Beendigung eines Spülprogramms die Tür öffnen, da heißer Dampf entweichen kann. **VERBRÜHUNGSGEFAHR!**

1. Nach Beendigung eines Spülprogramms ertönt ein akustisches Signal.<sup>28</sup> Die Betriebsanzeige des Gerätes erlischt.
2. Öffnen Sie die Tür **vorsichtig**.
3. Schalten Sie das Gerät mit der « EIN / AUS » - TASTE aus.
4. Drehen Sie die Wasserversorgung des Gerätes ab (Wasserhahn schließen).
5. Warten Sie danach mit dem Entladen ca. 15 Minuten, da das Geschirr noch heiß ist und so leichter zerbricht. Außerdem trocknet das Geschirr so besser.
6. Es ist **normal**, dass das Gerät innen nass ist.

## 7. Umweltschutz

---

### 7.1 Umweltschutz: Entsorgung

- ❖ Geräte mit diesem Zeichen  «  » dürfen innerhalb der gesamten EU nicht zusammen mit dem Hausmüll entsorgt werden. Führen Sie das Gerät verantwortungsbewusst einer Wiederverwertungsstelle zu, um mögliche Schäden an der Umwelt oder menschlichen Gesundheit, bedingt durch unkontrollierte Abfallentsorgung, zu verhindern und die nachhaltige Wiederverwendung materieller Ressourcen zu fördern.

### 7.2 Umweltschutz: Energie sparen

- ❖ Beladen Sie das Gerät immer mit der max. erlaubten Beladung. Kleinere Beladungen sind unökonomisch.
- ❖ Verwenden Sie bei kleineren Beladungen die Programmfunktion « HALBE BELADUNG ».<sup>29</sup>
- ❖ Achten Sie auf eine gute Belüftung.
- ❖ Das Vorspülen von Geschirrtteilen führt zu einem erhöhten Wasser- und Energieverbrauch und wird nicht empfohlen.
- ❖ Das Spülen des Geschirrs in einer Haushaltsgeschirrspülmaschine verbraucht in der Nutzungsphase in der Regel weniger Energie und Wasser als das Spülen von Hand (wenn der Haushaltsgeschirrspüler vorschriftsmäßig verwendet wird).

---

<sup>28</sup> Ausstattung abhängig vom Modell.

<sup>29</sup> Ausstattung abhängig vom Modell.

## 8. Reinigung und Pflege

---

**⚠️ WARNUNG!** Trennen Sie das Gerät vor allen Wartungs- und Reinigungsarbeiten von der Stromversorgung. **STROMSCHLAGGEFAHR!**

**⚠️ WARNUNG!** Warten Sie nach dem Ende eines Spülprogramms mindestens 20 Minuten mit der Reinigung des Inneren des Gerätes, damit die Heizelemente abkühlen können. **VERBRENNUNGSGEFAHR!**

**⚠️ WARNUNG!** Verwenden Sie zur Reinigung **niemals** Sprühreiniger, da diese das Schloss und die Elektrik nachhaltig beschädigen können. **BESCHÄDIGUNGSGEFAHR! STROMSCHLAGGEFAHR!**

**HINWEIS!** Der Geschirrspüler darf **niemals** ohne ordnungsgemäß eingesetzte Filter betrieben werden. **BESCHÄDIGUNGSGEFAHR!**

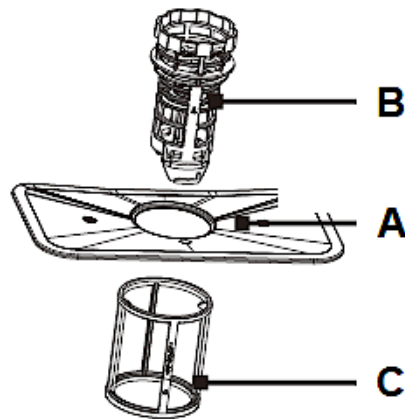
**HINWEIS!** Alle durch Reinigungsmittel an Ihrem Gerät verursachten Schäden werden nicht kostenfrei behoben, auch nicht innerhalb des Garantierahmens.

1. Halten Sie Ihr Gerät immer sauber, damit es nicht zur Ausbildung unangenehmer Gerüche kommt.
2. Legen Sie vor allen Reinigungs- und Wartungsarbeiten alle Ringe an Ihren Fingern sowie allen Armschmuck ab; ansonsten beschädigen Sie die Oberflächen des Gerätes.

### 8.1 Das Filtersystem

- ❖ Das Filtersystem hält Speiserückstände oder sonstige Gegenstände davon ab, in die Pumpe zu gelangen. Diese Rückstände können den Filter nach einiger Zeit verstopfen. Das Filtersystem besteht aus einem Grobfilter, einem Flächenfilter und einem Mikrofilter.

**DAS FILTERSYSTEM UMFASST EINEN  
HAUPTFILTER (A), EINEN GROBFILTER (B) UND EINEN FEINFILTER (C)**



|          |  |
|----------|--|
| <b>A</b> | Der <b>HAUPTFILTER</b> fängt Rückstände mittels einer Spezialdüse am unteren Sprüharm ein.   |
| <b>B</b> | Der <b>GROBFILTER</b> fängt Rückstände wie Knochen oder Glas, die den Wasserablauf verstopfen können, ein. Um die Rückstände herauszunehmen, drücken Sie leicht an den oberen Zapfen und heben Sie den Filter dann heraus. |
| <b>C</b> | Der <b>FEINFILTER</b> hält Rückstände im Wasserablaufbereich zurück, damit diese nicht wieder auf das Geschirr gelangen  |

### 8.1.1 Reinigung des Filtersystems

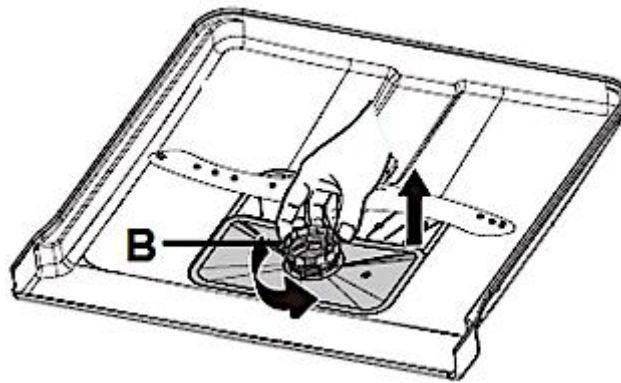
- ❖ Das Filtersystem hält Speiserückstände oder sonstige Gegenstände davon ab, in die Pumpe zu gelangen. Diese Rückstände können den Filter nach einiger Zeit verstopfen. Reinigen Sie also die Filter regelmäßig.
- ❖ Überprüfen Sie die Filter nach jedem Spülprogramm auf Verunreinigungen.
- ❖ Entfernen Sie größere Nahrungspartikel und andere Rückstände nach jedem Spülgang, indem Sie die Filter unter klarem fließendem Wasser abspülen.
- ❖ Für das Reinigen des Grob- und des Feinfilters können Sie eine geeignete Reinigungsbürste benutzen.
- ❖ Schlagen Sie nicht gegen die Filter, da diese dadurch beschädigt werden und Ihr Gerät demzufolge nicht mehr ordnungsgemäß arbeitet.
- ❖ Setzen Sie die Filter immer ordnungsgemäß wieder ein.
- ❖ Nicht ordnungsgemäß eingesetzte Filter können das Gerät und / oder Ihr Geschirr beschädigen.

**i** Wir empfehlen, das **gesamte** Filtersystem **einmal** pro Woche zu reinigen.

- i** Indem Sie den Grobfilter entfernen, können Sie das **gesamte Filtersystem** dem Gerät entnehmen. Entfernen Sie mögliche Rückstände und reinigen Sie die Filter unter fließendem Wasser.

### AUS- UND EINBAU DES FILTERSYSTEMS

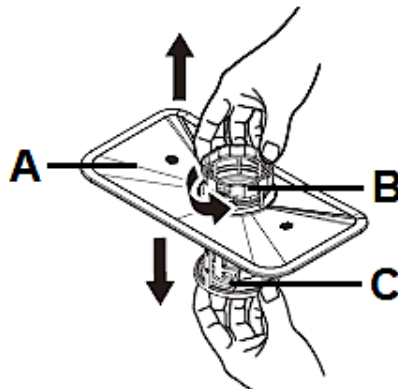
1. Drehen Sie den Grobfilter (**B**) gegen den Uhrzeigersinn, um das Filtersystem zu lösen und heben Sie dann das gesamte Filtersystem an (s. Abb. unten). Entnehmen Sie das Filtersystem aus dem Boden des Gerätes.



**B**

GROBFILTER

2. Trennen Sie den Feinfilter (**C**) vom Filtersystem, indem Sie ihn nach unten hinweg abziehen (s. Abb. unten).
3. Trennen Sie den Grobfilter (**B**) vom Filtersystem, indem Sie leicht die oberen Zapfen drücken und den Grobfilter dann aus dem Hauptfilter (**A**) herausziehen (s. Abb. unten).



**A**

HAUPTFILTER

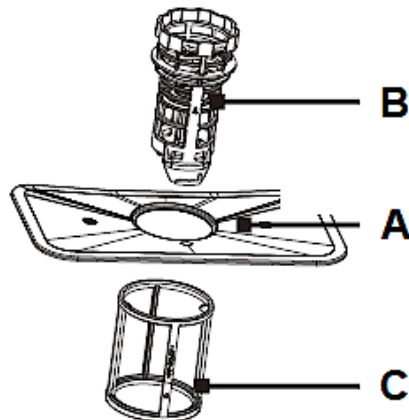
**B**

GROBFILTER

**C**

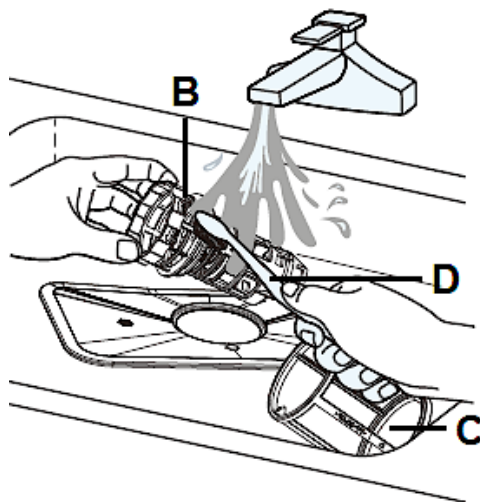
FEINFILTER

4. Die drei Komponenten des Filtersystems (Hauptfilter, Grobfilter und Feinfilter) sind nun voneinander getrennt (s. Abb. unten).



|          |             |
|----------|-------------|
| <b>A</b> | HAUPTFILTER |
| <b>B</b> | GROBFILTER  |
| <b>C</b> | FEINFILTER  |

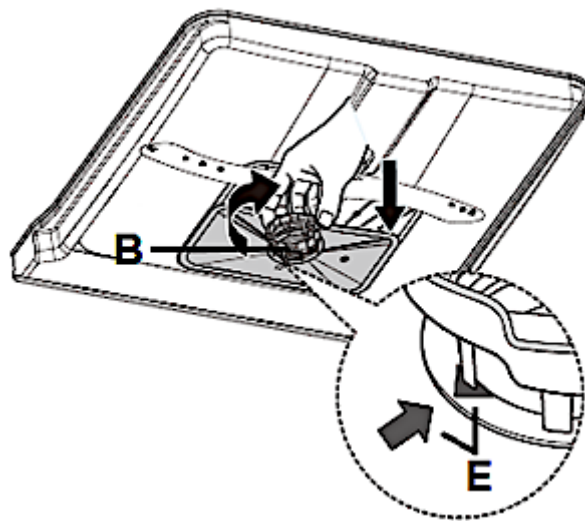
5. Reinigen Sie die einzelnen Filter gründlich, wie oben unter « REINIGUNG DES FILTERSYSTEMS » beschrieben.  
 6. Für das Reinigen des Grob- (**B**) und des Feinfilters (**C**) können Sie eine geeignete Reinigungsbürste (**D**) benutzen (s. Abb. unten).



|          |                  |
|----------|------------------|
| <b>B</b> | GROBFILTER       |
| <b>C</b> | FEINFILTER       |
| <b>D</b> | REINIGUNGSBÜRSTE |

7. Um die einzelnen Filter wieder zu verbinden, gehen Sie bitte in umgekehrter Reihenfolge vor.

8. Setzen Sie das gesamte Filtersystem ordnungsgemäß im Boden des Gerätes ein.
9. Drehen Sie den Grobfilter (**B**) **im Uhrzeigersinn**, um das gesamte Filtersystem zu fixieren (s. Abb. unten, Pfeile / **E**).



|          |            |
|----------|------------|
| <b>B</b> | GROBFILTER |
| <b>E</b> | PFEILE     |

**HINWEIS!** Der Geschirrspüler darf **niemals** ohne ordnungsgemäß eingesetzte Filter betrieben werden.

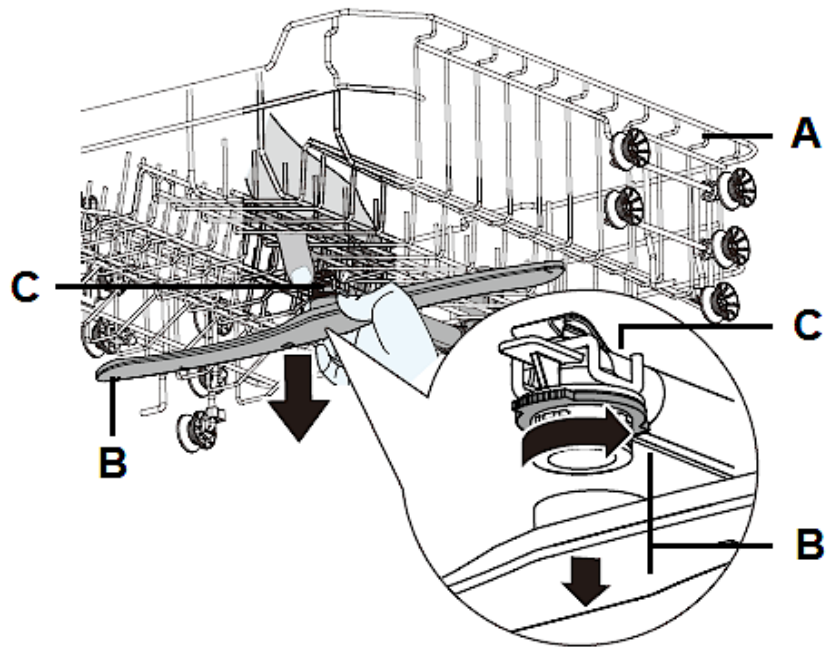
**HINWEIS!** Alle durch einen nicht ordnungsgemäßen Aus- bzw. Einbau des Filtersystems an Ihrem Gerät verursachten Schäden werden nicht kostenfrei behoben, auch nicht innerhalb des Garantierahmens.

## 8.2 Reinigung der Sprüharme

- ❖ Reinigen Sie die Sprüharme regelmäßig, da Chemikalien und Mineralien die Düsen und die Lager der Arme verstopfen.

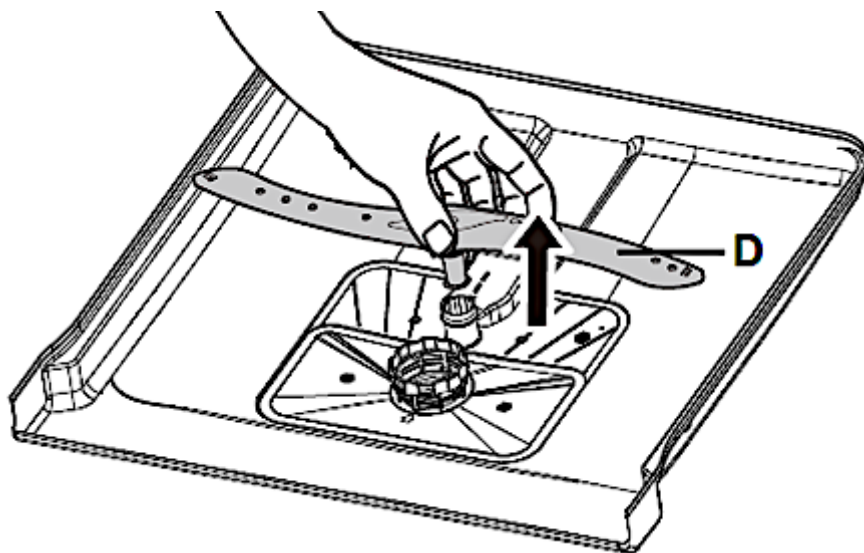
### AUS- UND EINBAU DER SPRÜHARME

1. Halten Sie die Nabe (**C** / in der Mitte des oberen Geschirrkorb) des oberen Sprüharms (**B**) mit einer Hand fest und schrauben Sie den Sprüharm ab (gegen den Uhrzeigersinn / s. Abb. unten).



|          |  |
|----------|--|
| <b>A</b> | OBERER GESCHIRRKORB                                    |
| <b>B</b> | OBERER SPRÜHARM (abschrauben: gegen den Uhrzeigersinn) |
| <b>C</b> | NABE   |

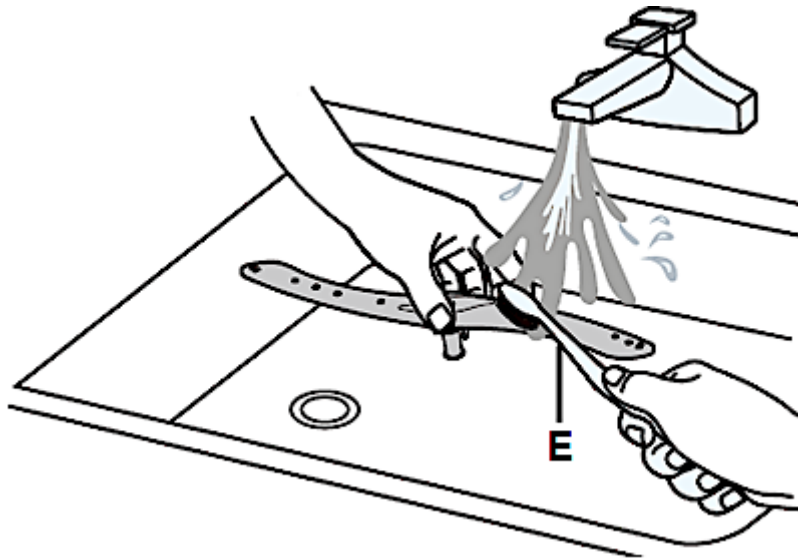
2. Um den unteren Sprüharm (**D**) zu entnehmen, ziehen Sie ihn nach oben heraus (s. Abb. unten, Pfeil).



|          |                  |
|----------|------------------|
| <b>D</b> | UNTERER SPRÜHARM |
|----------|------------------|



3. Reinigen Sie die Sprüharme mit warmem Seifenwasser und die Düsen mit einer weichen Bürste (**E** / s. Abb. unten).
4. Spülen Sie die Sprüharme mit klarem Wasser gründlich ab (s. Abb. unten).



**E**

WEICHE BÜRSTE

5. Um die Sprüharme wieder ordnungsgemäß einzusetzen bzw. einzuschrauben, gehen Sie bitte in umgekehrter Reihenfolge vor.
6. Vergewissern Sie sich, dass alle Sprüharme frei drehbar sind.

**HINWEIS!** Alle durch einen nicht ordnungsgemäßen Aus- bzw. Einbau der Sprüharme an Ihrem Gerät verursachten Schäden werden nicht kostenfrei behoben, auch nicht innerhalb des Garantierahmens.

### 8.3 Reinigung des Gerätes und des Bedienfeldes

- ❖ Nehmen Sie eine geeignete Politur, um das Außengehäuse des Gerätes zu reinigen.
  - ❖ Reinigen Sie das Bedienfeld mit einem leicht angefeuchteten Tuch und trocknen Sie sorgfältig nach.
- i** Benutzen Sie niemals scharfkantige Gegenstände, Scheuer-Pads, Scheuermittel, Lösungsmittel, Papiertücher oder andere raue oder aggressive Reinigungsmittel, um eine beliebige Stelle des Gerätes zu reinigen.

**HINWEIS!** Alle durch Reinigungsmittel an Ihrem Gerät verursachten Schäden werden nicht kostenfrei behoben, auch nicht innerhalb des Garantierahmens.



## 8.4 Reinigung der Tür und der Türdichtungen

**⚠️ WARNUNG!** Benutzen Sie zum Reinigen der Tür und der Türdichtungen niemals Sprühreiniger, da diese das Schloss und die Elektrik nachhaltig beschädigen können. **STROMSCHLAGEFAHR!** **BESCHÄDIGUNGSGEFAHR!**

**HINWEIS!** Benutzen Sie niemals scharfkantige Gegenstände, Scheuer-Pads, Scheuermittel, Lösungsmittel, Papiertücher oder andere raue oder aggressive Reinigungsmittel, um eine beliebige Stelle der Tür oder der Türdichtungen zu reinigen.

- ❖ Benutzen Sie ein leicht warmes und feuchtes Tuch, um die Seitenflächen der Tür zu reinigen.
- ❖ Benutzen Sie eine geeignete Politur, um die Außenfläche der Tür zu reinigen.
- ❖ Reinigen Sie die Türdichtungen regelmäßig mit einem weichen und feuchten Schwamm. Sie stellen damit den ordnungsgemäßen Betrieb des Gerätes sicher und verhindern unangenehme Geruchsbildung.

**i** Benutzen Sie niemals scharfkantige Gegenstände, Scheuer-Pads, Scheuermittel, Lösungsmittel, Papiertücher oder andere raue oder aggressive Reinigungsmittel, um eine beliebige Stelle der Tür zu reinigen.

**HINWEIS!** Alle durch Reinigungsmittel an Ihrem Gerät verursachten Schäden werden nicht kostenfrei behoben, auch nicht innerhalb des Garantierahmens.

## 8.5 Frostschutz

- ❖ Falls Ihr sich Gerät im Winter an einem ungeheizten Ort befindet, ziehen Sie für die unten aufgeführten Maßnahmen einen Service-Techniker hinzu<sup>30</sup>.
1. Trennen Sie das Gerät von der Stromversorgung.
  2. Stellen Sie die Wasserzufuhr ab und trennen Sie das Wasserzufuhrrohr vom Ventil.
  3. Entfernen Sie sämtliches Wasser aus dem Wasserzufuhrrohr und dem Ventil.
  4. Verbinden Sie das Wasserzufuhrrohr wieder mit dem Ventil.
  5. Entfernen Sie die Filter. Entfernen Sie nun sämtliches Wasser aus dem Wasserablauf.

---

<sup>30</sup>Nicht Teil der Garantieleistungen.

**HINWEIS!** Falls Ihr Gerät auf Grund von Vereisung nicht arbeiten kann, wenden Sie sich bitte an den Kundendienst.<sup>31</sup>

## 8.6 Außerbetriebnahme

1. Wenn Sie das Gerät eine Zeit lang nicht benutzen, z. B. während einer Ferienreise, führen Sie vorher einen Spüldurchlauf bei **leerem** Gerät durch.
2. Ziehen Sie anschließend den Netzstecker aus der Steckdose und drehen Sie die Wasserversorgung des Gerätes ab.
3. Lassen Sie die Tür des Gerätes einen Spalt breit offen; so schützen Sie die Türdichtungen und verhindern das Entstehen unangenehmer Gerüche.

## 9. Problembehandlung

**⚠️ GEFAHR!** Versuchen Sie niemals selbst, das Gerät zu reparieren. Reparaturen, die von dazu nicht qualifizierten Personen durchgeführt werden, können zu ernsthaften Verletzungen und Schäden führen. Falls Ihr Gerät nicht ordnungsgemäß funktioniert, kontaktieren Sie den Kundendienst.

| FEHLER   |  |
|--|--|
| MÖGLICHE URSACHE(N)  | MAßNAHMEN  |
| <b>GERÄT ARBEITET NICHT.</b>   |  |
| 1. Die Sicherung im Sicherungsautomat ist ausgelöst worden.<br>2. Das Gerät wird nicht mit Strom versorgt.<br>3. Niedriger Wasserdruck.<br>4. Die Tür des Geschirrspülers ist nicht ordnungsgemäß geschlossen. | 1. Sicherungsautomat überprüfen.<br>2. Prüfen Sie, ob das Gerät eingeschaltet, die Tür ordnungsgemäß geschlossen und der Netzstecker eingesteckt ist.<br>3. Prüfen Sie den Wasseranschluss und den Wasserdruck.<br>4. Vergewissern Sie sich, dass die Tür des Geschirrspülers ordnungsgemäß und fest verschlossen ist. |

<sup>31</sup> Nicht Teil der Garantieleistungen.

| <b>FEHLER</b>   |   |
|---|---|
| <b>MÖGLICHE URSACHE(N)</b>  | <b>MAßNAHMEN</b>  |
| <b>ABLAUFPUMPE ARBEITET NICHT.</b>  |   |
| 1. Abwasserschlauch ist geknickt.<br>2. Filter sind verstopft<br>3. Spülbecken ist verstopft. | 1. Abwasserschlauch überprüfen.<br>2. Grobfilter überprüfen.<br>3. Spülbecken auf Verstopfungen überprüfen.   |
| <b>SPÜLMITTEL VERBLEIBT IM SPENDER.</b>   |   |
| 1. Geschirr blockiert den Spülmittel-Behälter.  | 1. Beladen Sie das Gerät ordnungsgemäß.   |
| <b>DAMPF.</b>   |   |
| 1. Normal.  | 1. Etwas Dampf dringt normalerweise aus der Entlüftung an der Türverriegelung während des Trocknens und Abpumpens.  |
| <b>WASSER BLEIBT AM BODEN DES GERÄTES ZURÜCK.</b>   |   |
| 1. Normal.  | 1. Eine kleine Menge sauberen Wassers um den Ablauf herum hält die Wasser-Vorlage aufrecht.   |
| <b>EINTRÜBUNGEN AUF GLASWAREN.</b>  |   |
| 1. Kombination von weichem Wasser und zu viel Spülmittel.                                     | 1. Benutzen Sie weniger Spülmittel, wenn Sie weiches Wasser haben. Wählen Sie für Glaswaren ein kurzes Programm.  |
| <b>SCHAUMBILDUNG.</b>   |   |
| 1. Ungeeignetes Spülmittel.<br>2. Verschütteter Klarspüler.                                   | 1. Benutzen Sie nur geeignetes Spülmaschinen-Spülmittel.<br>2. Wischen Sie verschütteten Klarspüler immer umgehend auf. Öffnen Sie die Tür und warten Sie, bis der Schaum verdunstet ist. |
| <b>FLECKEN IM INNEREN DES GERÄTES.</b>  |   |
| 1. Spülmittel enthält Farbmittel.   | 1. Verwenden Sie nur Spülmaschinen-Spülmittel ohne Farbmittel.  |

| <b>FEHLER</b>  |  |
|--|--|
| <b>MÖGLICHE URSACHE(N)</b>   | <b>MAßNAHMEN</b>   |
| <b>LÄRM.</b>   |  |
| <ol style="list-style-type: none"> <li>1. Einige Geräusche sind normal.</li> <li>2. Geschirr ist nicht ordnungsgemäß eingelagert. Kleine Gegenstände sind aus einem Korb gefallen.</li> <li>3. Klopfgeräusch innerhalb des Gerätes: Der Sprüharm berührt Gegenstände während des Waschens.</li> <li>4. Der Motor brummt.</li> <li>5. Klopfgeräusch in den Wasserleitungen: dieses kann durch die Vor-Ort Montage oder den Querschnitt der Leitungen bedingt sein.</li> </ol> | <ol style="list-style-type: none"> <li>1. Öffnen des Spülmittelbehälters.</li> <li>2. Unterbrechen Sie das Programm und überprüfen Sie das Geschirr im Gerät.</li> <li>3. Unterbrechen Sie das Programm und ordnen Sie die Gegenstände, die den Sprüharm behindern, neu an.</li> <li>4. Gerät wurde nicht regelmäßig benutzt. Auch wenn Sie es nicht regelmäßig benutzen, lassen Sie es einmal pro Woche laufen.</li> <li>5. Dieses hat keinen Einfluss auf die Funktion des Gerätes. Falls Sie sich unsicher sind, kontaktieren Sie einen geeignete(n) und qualifizierte(n) Installateur(in). <b>Keine Garantieleistung!</b></li> </ol> |
| <b>GESCHIRR IST NICHT SAUBER.</b>  |  |
| <ol style="list-style-type: none"> <li>1. Ungeeignetes Programm.</li> <li>2. Nicht ordnungsgemäße Beladung der Geschirrkörbe.</li> </ol>   | <ol style="list-style-type: none"> <li>1. Wählen Sie ein stärkeres Programm.</li> <li>2. Beladen Sie die Körbe immer ordnungsgemäß. Der Spülmittelbehälter und die Sprüharme dürfen nicht blockiert werden.</li> </ol>   |
| <b>GESCHIRR TROCKNET NICHT RICHTIG.</b>  |  |
| <ol style="list-style-type: none"> <li>1. Nicht ordnungsgemäße Beladung der Geschirrkörbe.</li> <li>2. Zu wenig Klarspüler.</li> <li>3. Geschirr wurde zu früh aus dem Gerät entnommen.</li> <li>4. Benutzung von Besteck oder Geschirr mit einer Beschichtung niedriger Qualität.</li> </ol>  | <ol style="list-style-type: none"> <li>1. Beladen Sie die Körbe immer ordnungsgemäß.</li> <li>2. Überprüfen Sie, ob sich ausreichend Klarspüler im Gerät befindet. Füllen Sie bei Bedarf Klarspüler auf.</li> <li>3. Warten Sie mind. 15 Minuten, bis Sie das Geschirr aus dem Gerät entnehmen.</li> <li>4. Derartiges Besteck oder Geschirr ist nicht für das Spülen in einem Geschirrspüler nicht geeignet.</li> </ol>   |

| <b>FEHLER</b>   |  |
|---|--|
| <b>MÖGLICHE URSACHE(N)</b>  | <b>MAßNAHMEN</b>   |
| <b>WEIßER BELAG IM INNEREN DES GERÄTES.</b>   |  |
| 1. Mineralien in hartem Wasser.   | 1. Reinigen Sie das Innere mit einem feuchten Schwamm und Spülmaschinen-Spülmittel. Tragen Sie dabei Gummihandschuhe. Benutzen Sie ausschließlich Spülmaschinen-Spülmittel zur Vermeidung von Schaumbildung. |
| <b>DAS GERÄT IST UNDICHT.</b>   |  |
| 1. Überfüllter Klarspüler-Behälter oder verschütteter Klarspüler.   | 1. Ein überfüllter Klarspüler-Behälter oder verschütteter Klarspüler können zu Schaumbildung und zum Überfließen führen. Wischen Sie verschütteten Klarspüler umgehend auf.                                  |
| 2. Das Gerät steht nicht waagrecht.   | 2. Richten Sie das Gerät neu aus.  |
| <b>SCHWARZE, GRAUE STELLEN ODER ROSTFLECKEN AUF DEM GESCHIRR.</b>   |  |
| 1. Aluminium-Gegenstände haben gegen das Geschirr gerieben.   | 1. Entfernen Sie die Flecken <b>per Handwäsche</b> mit einem milden Scheuermittel.   |
| 2. Die betroffenen Gegenstände sind nicht korrosionsbeständig.  | 2. Derartige Gegenstände nicht in den Geschirrspüler geben.  |
| 3. Der Deckel des Wasserenthärter - Behälters ist lose.   | 3. Prüfen Sie, ob der Deckel des Wasserenthärter - Behälters sich richtig in Position befindet und festgedreht bzw. fest verschlossen ist (abhängig vom Modell).   |
| 4. Es ist kein Spülprogramm gestartet worden, nachdem Wasserenthärter (Spülmaschinensalz) hinzugefügt wurde. Spuren von Wasserenthärter sind in den Spülgang geraten. | 4. Starten Sie, nach Hinzugeben von Wasserenthärter (Spülmaschinensalz) <b>immer</b> ein Schnellwaschprogramm <b>ohne</b> Geschirr.  |

| FEHLER              |           |
|---------------------|-----------|
| MÖGLICHE URSACHE(N) | MAßNAHMEN |

**FLECKEN UND BELÄGE AUF GLÄSERN UND BESTECKEN.**

|   |  |
|---|--|
| 1. Sehr hartes Wasser.                        | 1. Überprüfen Sie die Wasserhärte.                 |
| 2. Sehr niedrige Wasser-Zufluss - Temperatur. | 2. Überprüfen Sie die Wasser-Zufluss - Temperatur. |
| 3. Überladung des Gerätes.                    | 3. Überladen Sie das Gerät nicht.                  |
| 4. Nicht ordnungsgemäße Beladung.             | 4. Beladen Sie das Gerät immer ordnungsgemäß.      |
| 5. Altes oder feuchtes Pulver-Spülmittel.     | 5. Verwenden Sie nur ordnungsgemäßes Spülmittel.   |
| 6. Klarspüler ist leer.                       | 6. Füllen Sie den Klarspüler auf.                  |
| 7. Falsche Dosierung des Spülmittels          | 7. Dosieren Sie das Spülmittel ordnungsgemäß.      |

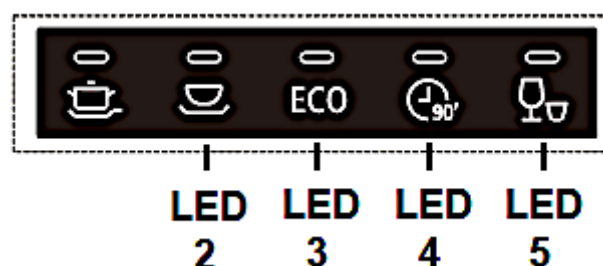
**SO ENTFERNEN SIE FLECKEN VON GLÄSERN:**

- Nehmen Sie alles Metall-Geschirr aus dem Gerät.
- Benutzen Sie **kein** Spülmittel.
- Wählen Sie das längste Spülprogramm.
- Starten Sie das Programm. Nach 18 - 22 Minuten befindet es sich im Hauptspülgang.
- Öffnen Sie die Tür und geben Sie 2 Tassen weißen Essig unten in das Gerät.
- Schließen Sie die Tür und lassen Sie das Programm zu Ende laufen. Falls dieses Vorgehen keinen Erfolg hat: wiederholen Sie den Vorgang, aber nehmen Sie statt Essig 1/4 Tasse (60 ml) Zitronensäure-Kristalle.

**i** Sollte das Gerät Störungen abweichend von den oben beschriebenen aufweisen, oder falls Sie alle Punkte der Liste überprüft haben, das Problem aber nicht behoben werden konnte, kontaktieren Sie den Kundendienst.

## 9.1 Fehlermeldungen

❖ Fehlermeldungen werden durch die entsprechenden **LED - Kombinationen** der LED 2, 3, 4 und 5 angezeigt (s. Abb. und Tabelle unten).



| FEHLERMELDUNG<br>(LED - KOMBINATION)              | BEDEUTUNG   | MÖGLICHE URSACHEN  |
|---|---|--|
| <b>LED 5<br/>flackert leicht</b>                  | Lange<br>Wassereinlasszeit.   | <ul style="list-style-type: none"> <li>➤ Wasserhahn ist nicht geöffnet.</li> <li>➤ Wasserzufuhr ist eingeschränkt.</li> <li>➤ Zu niedriger Wasserdruck.</li> </ul> |
| <b>LED 4 und LED 5<br/>flackern leicht</b>        | Erforderliche<br>Temperatur wird nicht erreicht.                        | <ul style="list-style-type: none"> <li>➤ Fehlfunktion des Heizelements.</li> <li>➤ Bitte kontaktieren Sie den Kundendienst.</li> </ul>                             |
| <b>LED 3<br/>flackert leicht</b>                  | Überfließen / Leck  | <ul style="list-style-type: none"> <li>➤ Eine Komponente des Gerätes ist undicht.</li> <li>➤ Bitte kontaktieren Sie den Kundendienst.</li> </ul>                   |
| <b>LED 2, LED 3 und<br/>LED 5 flackern leicht</b> | Kommunikationsfehler<br>zwischen Hauptplatine<br>und Display - Platine. | <ul style="list-style-type: none"> <li>➤ Kurzschluss / Kabelbruch.</li> <li>➤ Bitte kontaktieren Sie den Kundendienst.</li> </ul>                                  |

- i** Falls es zum Überfließen kommt, unterbrechen Sie die Wasserversorgung des Gerätes, bevor Sie den Kundendienst rufen. Falls sich aufgrund des Überfließens oder eines Lecks Wasser in der Bodenwanne befindet, müssen Sie dieses Wasser entfernen, bevor Sie das Gerät neu starten.

## 10. Technische Daten

| TECHNISCHE DATEN*                                    |  |
|--|--|
| Geräteart  | Geschirrspüler, vollintegriert                 |
| Steuerung  | Elektronisch                                   |
| Fassungsvermögen                                     | 9 Gedecke                                      |
| Energieeffizienzklasse <sup>1</sup>                  | E  |
| Index der Energieeffizienz (ECO)                     | 55,9   |
| Index der Trocknungsleistung (ECO)                   | 1,07   |
| Trocknungseffizienzklasse <sup>6</sup>               | A  |
| Energieverbrauch Standardprogramm (ECO) <sup>3</sup> | 0,704 kW/h                                     |
| Jährlicher Energieverbrauch (ECO) <sup>2</sup>       | 70,40 kWh                                      |
| Wasserverbrauch Standardprogramm (ECO) <sup>3</sup>  | 9,0 l  |
| Jährlicher Wasserverbrauch (ECO) <sup>2</sup>        | 900 l  |
| Geräuschemission dB(A) re 1 pW                       | 49 dB(A)                                       |
| Geräuschemissionsklasse <sup>5</sup>                 | C  |
| Leistung   | 1.800 W  |
| Leistungsaufnahme ausgeschaltet                      | 0,49 W   |
| Programmdauer Standardprogramm (ECO) <sup>4</sup>    | ECO / 235 Minuten                              |
| Innenraum  | Edelstahl                                      |
| Heizelement  | Verdeckt                                       |
| Programme  | Intensiv / Universal / ECO / 90 Min. / Schnell |
| Reinigungstemperaturen                               | 40 °C / 50 °C / 60 °C / 65 °C                  |
| Programmfunktion: Startzeitvorwahl                   | ✓ // 3 / 6 / 9 Stunden                         |
| Programmfunktion: Halbe Beladung                     | ✓  |
| LED-Anzeige  | ✓  |
| Bedienfeld   | Elektroniktasten                               |
| Sprühebenen  | 2  |
| Besteckkorb  | 1  |
| Oberer Geschirrkorb                                  | 1 / höhenverstellbar                           |
| Untere Geschirrkorb                                  | 1 / Ablagen klappbar                           |
| Tassenhalter   | ✓ / klappbar                                   |
| Höhenverstellbare Standfüße                          | 2*vorne / 1*hinten                             |
| Kindersicherung                                      | -  |
| Wasserenthärtungsfunktion                            | ✓  |
| Klarspülmenge einstellbar                            | ✓  |
| Spülmittelfach / Vorspülmittelfach                   | ✓  |
| Überlaufschutz                                       | ✓  |
| Aqua Stop  | ✓  |
| Abmessungen Gerät H*B*T in cm                        | 81,50*44,80*55,00                              |
| Gewicht netto / brutto in kg                         | 29,50 34,50                                    |

❖ Technische Änderungen vorbehalten.



|   |  |
|---|--|
| * | Gemäß Verordnung (EU) Nr. 2019/2017  |
| 1 | Auf einer Skala von A (höchste Effizienz) bis G (niedrigste Effizienz) nach neuer EU-Norm.   |
| 2 | Basierend auf 100 Standardprogrammen mit Kaltwasser und Niedrig-Verbrauch-Betriebsarten. Die tatsächlichen Energie- und Wasserverbrauchswerte sind abhängig von der Art der Benutzung des Gerätes. |
| 3 | Basierend auf dem Standardprogramm mit Kaltwasser und Niedrig-Verbrauch-Betriebsarten. Die tatsächlichen Energie- und Wasserverbrauchswerte sind abhängig von der Art der Benutzung des Gerätes.   |
| 4 | Dieses Programm ist zur Reinigung normal verunreinigten Geschirrs geeignet und das effizienteste Programm hinsichtlich des kombinierten Energie- und Wasserverbrauchs für diese Art von Geschirr.  |
| 5 | Auf einer Skala von A (beste) bis D (schlechteste).  |
| 6 | Auf einer Skala von A (beste) bis G (schlechteste).  |

## 11. Entsorgung

1. Achten Sie beim Entpacken unbedingt darauf, dass die Bestandteile der Verpackung (Polyethylen tüten, Polystyrenstücke) nicht in die Reichweite von Kindern gelangen. **ERSTICKUNGSGEFAHR! VERLETZUNGSGEFAHR!**
2. Nicht mehr benutzte und alte Geräte müssen der zuständigen Wiederverwertungsstelle zugeführt werden. Keinesfalls offenen Flammen aussetzen.
3. Bevor Sie ein beliebiges Altgerät entsorgen, **machen Sie dieses vorher unbedingt funktionsuntüchtig!** Das bedeutet, immer den Netzstecker ziehen und danach das Stromanschlusskabel am Gerät abschneiden und direkt mit dem Netzstecker entfernen und entsorgen! **Demontieren Sie immer die komplette Tür,** damit sich keine Kinder einsperren und in Lebensgefahr geraten können!
4. Entsorgen Sie Papier und Kartonagen in den dafür vorgesehenen Behältern.
5. Entsorgen Sie Kunststoffe in den dafür vorgesehenen Behältern.
6. Falls es in Ihrem Wohnumfeld keine geeigneten Entsorgungsbehälter gibt, bringen Sie diese Materialien zu einer geeigneten kommunalen Sammelstelle.
7. Nähere Informationen erhalten Sie von Ihrem Fachhändler oder bei Ihren entsprechenden kommunalen Entsorgungseinrichtungen.



Alle mit diesem Symbol gekennzeichneten Materialien sind wiederverwertbar.



Alle verfügbaren Informationen zur Mülltrennung erhalten Sie bei Ihren örtlichen Behörden.

## 12. Garantiebedingungen

---

Der Hersteller leistet **dem Verbraucher** für die Dauer von 24 Monaten, gerechnet vom Tag des Kaufes Garantie für einwandfreies Material und fehlerfreie Fertigung. Dem Verbraucher stehen neben den Rechten aus der Garantie die gesetzlichen Gewährleistungsrechte zu, die der Verbraucher gegen den Verkäufer hat, bei dem er das Gerät erworben hat. Diese werden durch die Garantie nicht eingeschränkt.

Der Garantieanspruch ist vom Käufer durch Vorlage des Kaufbelegs mit Kauf- und/oder Lieferdatum nachzuweisen und **unverzüglich nach Feststellung** und **innerhalb von 24 Monaten** nach Lieferung an den Erstendabnehmer zu melden.

Die Garantie begründet keine Ansprüche auf Rücktritt vom Kaufvertrag oder Minderung (Herabsetzung des Kaufpreises). Ersetzte Teile oder ausgetauschte Geräte gehen in unser Eigentum über.

### **Der Garantieanspruch erstreckt sich nicht auf:**

1. zerbrechliche Teile wie z.B. Kunststoff oder Glas bzw. Glühlampen;
2. geringfügige Abweichungen der PKM-Produkte von der Soll-Beschaffenheit, die auf den Gebrauchswert des Produkts keinen Einfluss haben;
3. Schäden infolge Betriebs- und Bedienungsfehler,
4. Schäden durch aggressive Umgebungseinflüsse, Chemikalien, Reinigungsmittel;
5. Schäden am Produkt, die durch nicht fachgerechte Installation oder Transport verursacht wurden;
6. Schäden infolge nicht haushaltsüblicher Nutzung;
7. Schäden, die außerhalb des Gerätes durch ein PKM-Produkt entstanden sind - soweit eine Haftung nicht zwingend gesetzlich angeordnet ist.

### **Die Gültigkeit der Garantie endet bei:**

1. Nichtbeachten der Aufstell- und Bedienungsanleitung;
2. Reparatur durch nicht fachkundige Personen;
3. Schäden, verursacht durch den Verkäufer, Installateur oder dritte Personen;
4. unsachgemäße Installation oder Inbetriebnahme;
5. mangelnde oder fehlerhafte Wartung;
6. Geräten, die nicht ihrem vorgesehenen Zweck entsprechend verwendet werden;
7. Schäden durch höhere Gewalt oder Naturkatastrophen, insbesondere, aber nicht abschließend bei Brand oder Explosion.

Garantieleistungen bewirken weder eine Verlängerung der Garantiefrist noch setzen sie eine neue Garantiefrist in Lauf.

Der räumliche Geltungsbereich der Garantie erstreckt sich auf in Deutschland, Österreich, Belgien, Luxemburg und in den Niederlanden gekaufte und verwendete Geräte.

**PKM**

August 2014

Dear customer! We would like to thank you for purchasing a product from our wide range of domestic appliances. Read the complete instruction manual before you operate the appliance for the first time. Retain this instruction manual in a safe place for future reference. If you transfer the appliance to a third party, also hand over this instruction manual.

## Index

---

|   |     |
|---|-----|
| 1. Safety information .....   | 86  |
| 1.1 Signal words.....   | 87  |
| 1.2 Safety instructions.....  | 87  |
| 2. Installation .....   | 91  |
| 2.1 Unpacking and positioning.....                                    | 91  |
| 2.2 Condensation strip.....   | 92  |
| 2.3 Space requirement .....   | 93  |
| 2.4 Installation of the water supply hose (cold water) .....          | 94  |
| 2.5 Installation of the water drain hose .....                        | 96  |
| 2.6 Raised level installation .....                                   | 98  |
| 2.7 Electrical connection.....  | 99  |
| 2.8 Installation of the appliance.....                                | 100 |
| 2.9 Proper levelling .....  | 101 |
| 2.10 Fixing of the front decoration panel.....                        | 103 |
| 2.11 Adjustment of the door spring tension.....                       | 104 |
| 2.12 Fixing of the top spacer .....                                   | 105 |
| 2.13 Fixing of the appliance .....                                    | 106 |
| 3. View of the appliance and control panel.....                       | 107 |
| 3.1 View of the appliance .....                                       | 107 |
| 3.2 View of the control panel: operating buttons and indicators ..... | 108 |
| 4. Before the first use .....   | 110 |
| 4.1 Water softener (= dishwasher salt) .....                          | 111 |
| 4.1.1 Filling of the water softener container.....                    | 111 |
| 4.1.2 Water hardness levels / water softener consumption .....        | 113 |
| 4.1.3 Setting of the water softener consumption.....                  | 114 |
| 4.2 Rinse aid.....  | 116 |

|       |  |     |
|-------|--|-----|
| 4.2.1 | Filling of the rinse aid container.....              | 117 |
| 4.2.2 | Setting of the rinse aid consumption.....            | 118 |
| 4.3   | Dishwasher detergent.....                            | 119 |
| 4.3.1 | The detergent container.....                         | 120 |
| 4.4   | Summary of the basic functions.....                  | 122 |
| 5.    | Dish racks.....                                      | 124 |
| 5.1   | General loading instructions.....                    | 124 |
| 5.2   | Upper dish rack.....                                 | 125 |
| 5.2.1 | Adjusting of the upper dish rack.....                | 126 |
| 5.2.2 | Foldable cup shelves.....                            | 130 |
| 5.3   | Lower dish rack.....                                 | 130 |
| 5.4   | Cutlery basket / cutlery rack.....                   | 132 |
| 5.4.1 | Cutlery basket.....                                  | 132 |
| 5.4.2 | Cutlery rack.....                                    | 133 |
| 5.5   | Unsuitable dishes / cutlery.....                     | 134 |
| 5.6   | Damage to glasses and dishes.....                    | 134 |
| 6.    | The cleaning programmes.....                         | 135 |
| 6.1   | The additional programme functions.....              | 136 |
| 6.2   | Starting of a cleaning programme.....                | 136 |
| 6.2.1 | Selection of an additional programme function.....   | 137 |
| 6.3   | How to change a running cleaning programme.....      | 139 |
| 6.4   | Subsequent addition of dishes.....                   | 140 |
| 6.5   | End of a cleaning programme.....                     | 140 |
| 7.    | Environmental protection.....                        | 141 |
| 7.1   | Environmental protection: disposal.....              | 141 |
| 7.2   | Environmental protection: energy saving.....         | 141 |
| 8.    | Cleaning and maintenance.....                        | 141 |
| 8.1   | The filter system.....                               | 142 |
| 8.1.1 | Cleaning of the filter system.....                   | 143 |
| 8.2   | Cleaning of the spray arms.....                      | 146 |
| 8.3   | Cleaning of the appliance and the control panel..... | 148 |
| 8.4   | Cleaning of the door and the door seals.....         | 148 |
| 8.5   | Frost protection.....                                | 148 |
| 8.6   | Decommissioning.....                                 | 149 |

|                               |     |
|-------------------------------|-----|
| 9. Troubleshooting.....       | 149 |
| 9.1 Error codes.....          | 153 |
| 10. Technical data.....       | 154 |
| 11. Waste management.....     | 155 |
| 12. Guarantee conditions..... | 156 |



Do not dispose of this appliance together with your domestic waste. The appliance must be disposed of at a collecting centre for recyclable electric and electronic appliances. Do not remove the symbol from the appliance.

- i** The figures in this instruction manual may differ in some details from the current design of your appliance. Nevertheless, follow the instructions in such a case. Delivery without content.
- i** Any modifications, which do not influence the functions of the appliance, shall remain reserved by the manufacturer.
- i** Please dispose of the packing with respect to your current local and municipal regulations.
- i** The appliance you have purchased may be an enhanced version of the unit this manual was printed for. Nevertheless, the functions and operating conditions are identical. This manual is therefore still valid.
- i** Technical modifications as well as misprints shall remain reserved.

#### **EU - DECLARATION OF CONFORMITY**

- ★ The products, which are described in this instruction manual, comply with the harmonised regulations.
- ★ The relevant documents can be requested from the final retailer by the competent authorities.

**MAKE SURE THAT THIS MANUAL IS AVAILABLE TO ANYONE USING THE APPLIANCE AND MAKE SURE THAT IT HAS BEEN READ AND UNDERSTOOD PRIOR TO USING THE DEVICE.**

# 1. Safety information

---

## READ THE SAFETY INFORMATION AND SAFETY INSTRUCTIONS CAREFULLY BEFORE YOU OPERATE THE APPLIANCE FOR THE FIRST TIME.

All information included in those pages serve for the protection of the operator. If you ignore the safety instructions, you will endanger your health and life.

- i** Store this manual in a safe place so you can use it whenever it is needed. Strictly observe the instructions to avoid damage to persons and property.
- i** Check the technical periphery of the appliance! Do all wires and connections to the appliance work properly? Or are they time-worn and do not match the technical requirements of the appliance? A check-up of existing and newly made connections must be done by an authorised professional. All connections and energy-leading components (incl. wires inside a wall) must be checked by a qualified professional. All modifications to the electrical mains to enable the installation of the appliance must be performed by a qualified professional.
- i** The appliance is intended for private use only as well as to be used (1) in staff kitchen areas of shops, offices and other working environments; (2) by clients in hotels, motels, B&B and other residential type environments; (3) for catering and similar non-retail applications.
- i** The appliance is intended for cleaning tableware and cookware in a private household only.
- i** The appliance is intended for indoor-use only.
- i** The appliance is not intended to be operated for commercial purposes, during camping and in public transport.
- i** Operate the appliance in accordance with its intended use only.
- i** Do not allow anybody who is not familiar with this instruction manual to operate the appliance.
- i** This appliance may be operated by **children** aged from 8 years and above as well as by persons with reduced physical, sensory and mental capabilities or lack of experience and knowledge if they are supervised or have been instructed concerning the safe use of the appliance and do comprehend the hazards involved. **Children** must not play with the appliance. Cleaning and **user-maintenance** must not be carried out by **children** unless they are supervised.

## 1.1 Signal words

**⚠ DANGER!** indicates a hazardous situation which, if ignored, will result in death or severe injury.

**⚠ WARNING!** indicates a hazardous situation which, if ignored, could result in death or severe injury.

**⚠ CAUTION!** indicates a hazardous situation which, if not avoided, may result in minor or moderate injury.

**NOTICE!** indicates possible damage to the appliance.

## 1.2 Safety instructions

### **⚠ DANGER!**

#### **To reduce the risk of electrocution.**

1. Non-observance of the instructions of this instruction manual will endanger the life of the user and can cause damage to the appliance.
2. All electrical work to connect the appliance to the mains must be carried out by a qualified professional. Do not modify the energy supply. The connection must be carried out in accordance with the current local and legal regulations. **RISK OF ELECTRIC SHOCK!**
3. Do not connect the appliance to the mains if the appliance itself or the power cord or the plug are visibly damaged. **RISK OF ELECTRIC SHOCK!**
4. The technical data of your energy supplier **must** meet the data on the rating plate of the appliance.
5. Do not modify the plug provided with the appliance, if it will not fit the outlet, have a proper outlet installed by a qualified electrician (**not covered by the guarantee**).
6. Never try to repair the appliance yourself. If the appliance does not operate properly, please contact the aftersales service or the shop you purchased the appliance at.<sup>32</sup> Original spare parts should be used only.
7. Always check that the power cord is not placed under the appliance or damaged by moving the appliance.
8. When the power cord is damaged, it must be replaced by the manufacturer or an authorised aftersales service or a qualified professional only.
9. **Never** pull the power cord to unplug the appliance. Always use the power plug itself to unplug the appliance. **RISK OF ELECTRIC SHOCK!**

---

<sup>32</sup> Depending on model: s. page « SERVICE INFORMATION » at the end of this instruction manual.



10. **Never** touch the power plug, the power switch or other electrical components with wet or damp hands. **RISK OF ELECTRIC SHOCK!**

 **WARNING!**

**To reduce the risk of burns, electrocution, fire or injury to persons.**

1. Under certain conditions hydrogen is generated in a hot-water system, which has not been used within a fortnight or longer. **Hydrogen is explosive.** If you have not operated the hot-water system within such a period of time, open all hot-water taps and let the water flow for several minutes to release the hydrogen. During this period do not smoke and do not use any open flames or naked light, because hydrogen is flammable.
2. While unpacking, the packaging materials (polythene bags, polystyrene pieces, etc.) should be kept away from children and pets. **CHOKING HAZARD.**
3. Do not connect the appliance to the electric supply unless all packaging and transit protectors have been removed.
4. Operate the appliance with 220 ~ 240 V / 50 Hz AC only. All connections and energy-leading components must be replaced by an authorised professional. **Any repairs should be carried out by an authorised aftersales service.**
5. Do not use a socket board or a multi socket when connecting the appliance to the mains.
6. Never cut or remove the earth connection of the power cord.
7. A dedicated and properly grounded socket (250 V / 10 A) meeting the data of the plug is required to minimise any kind of hazard.
8. The technical data of your energy supplier must meet the data on the model plate of the appliance.
9. Your domestic circuit must be equipped with an automatic circuit breaker.
10. Do not modify the appliance.
11. Turn off the power before you install the appliance and before you connect it to the mains. **RISK OF FATAL ELECTRIC SHOCK!**
12. While the appliance is operating it is dangerous to open its door as hot water may spurt out. **RISK OF SCALDING! RISK OF BURNS!**
13. When a rinse cycle has been completed, wait a few minutes before opening the door as hot vapour may escape. **RISK OF SCALDING!**
14. Do not touch the heating elements during operation or immediately after operation. **RISK OF BURNS!**
15. Disconnect the appliance from the mains before you clean or maintain it. **RISK OF ELECTRIC SHOCK!**



16. When a cleaning programme has finished, wait at least 20 minutes before cleaning the interior of the appliance so the heating elements can cool down.
17. Never immerse the appliance, the power cord or the plug into water or any other liquid. **RISK OF ELECTRIC SHOCK!**
18. Dishwasher-detergents are very alkaline and so they are extremely dangerous when swallowed. Skin and eyes should not come in contact with dishwasher-detergents. **Always keep such detergents out of reach of children. RISK OF CHEMICAL BURN!**
19. Keep dishwasher-detergents and additives away from children. Keep children away from the appliance when its door is open as some detergent may be still in the appliance.
20. When all indicators on the control panel flicker, the appliance malfunctions. Disconnect the appliance from the mains and the water-supply immediately in such a case.
21. Do not operate the appliance without the filters installed.
22. Children must never play with the appliance.
23. Never operate the appliance unattended.
24. Strictly observe the instructions in chapter INSTALLATION.

### **CAUTION!**

1. Do not sit or stand on the dish rack or the door of the appliance. **RISK OF INJURY! RISK OF BREAKAGE!**
2. Do not place any heavy items on the open door as the appliance can tilt forwards.
3. When you load the dishwasher:
  - a. check that sharp-edged items will not damage the door seals.
  - b. check that items do not project through the bases of the racks.
  - c. place sharp knives with the handle at the top or horizontally to avoid injuries.
4. Do not leave the door open so that no one can trip on it.

### **NOTICE**

1. **The spray arms may be equipped with a transport protection. Remove the transport protection before installing the appliance.**
2. After the installation of the water supply and wastewater disposal as well as before the first operation, all water hose connections – even on the appliance itself – must be checked for leakage. **The manufacturer is not liable for any damage caused by improper installation.**
3. Water softener (dishwasher salt) causes corrosion unless you activate a cleaning programme immediately after the filling of the

dedicated container. Corrosion can damage the appliance beyond repair! **The manufacturer is not liable for any damage caused by corrosion due to improper operation. RISK OF CORROSION!**

4. Whenever you fill water softener into the dedicated container, water will escape which contains dissolved salt. This water as well as not dissolved salt particles will cause corrosion. When refilling water softener, you always must initiate a complete cleaning programme immediately after. **RISK OF CORROSION! Any damage caused by corrosion is not covered by the guarantee.**
5. Never operate the appliance without the filter inserted properly.
6. Only use a water softener (= dishwasher salt) which is suitable for dishwashers. The water hardness depends on your place of residence. Hard water in a dishwasher generates deposits of minerals and salts on your dishes and in the appliance. The water softener removes minerals and salts from the water.
7. Use a rinse aid which is suitable for a dishwasher only. **Never use other chemical substances**, e.g., dishwasher cleaners or liquid cleaners; otherwise, you will damage the appliance.
8. Only use a detergent and additives which are suitable for dishwashers. Do not use soap, cleaning agents, hand wash detergents etc.
9. When you move the appliance, hold it at its base and lift it carefully. Keep the appliance in an upright (vertical) position.
10. Never use the door for moving the appliance as you will damage the hinges.
11. The appliance must be transported and installed by at least two persons.
12. When you unpack the appliance, you should take note of the position of every part of the interior accessories in case you have to repack and transport it at a later point of time.
13. The connection to the water supply should be carried out by a qualified professional.
14. Do not operate the appliance unless all components are installed properly.
15. Do not stand or lean on the racks or the door.
16. Plastic-made items must not touch the heating elements.
17. Only wash dishwasher-proof plastic-made items in the appliance. Such items are labelled by their manufacturer.
18. After each rinse cycle check that the water-softener container is empty.
19. Never use cleaning sprays to clean the door as they can damage the lock and electric components.
20. The appliance is intended for the cleaning of max. 9 place settings.
21. Clean the appliance **regularly** (s. chapter CLEANING AND

- MAINTENANCE).
22. The rating plate **must not** be removed or made illegible, **otherwise all terms of the warranty become invalid!**

SAVE THESE INSTRUCTIONS.

★ The manufacturer and distributor are not responsible for any damage or injury in the event of failure to comply with these instructions.

## 2. Installation

---

**i** The water inlet and drainage installation must be carried out by a qualified professional.

**i** Use brand-new hoses and connector kits only.

**i** We recommend securing the water supply with a back-pressure valve.

**NOTICE!** After the installation of the water supply and wastewater disposal as well as before the first operation, all water hose connections – even on the appliance itself – must be checked for leakage. **The manufacturer is not liable for any damage caused by improper installation.**

### 2.1 Unpacking and positioning

**⚠ WARNING!** While unpacking, the packaging materials (polythene bags, polystyrene pieces, etc.) should be kept away from children and pets. **CHOKING HAZARD! RISK OF INJURY!**

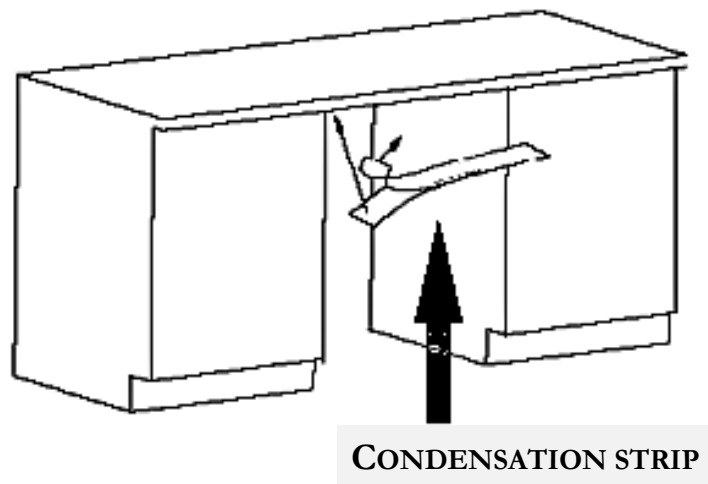
1. Unpack the appliance carefully. Completely remove the transport-protection. Be very careful and do not use any aggressive or abrasive detergents to remove residuals of the transport-protection.
2. **The spray arms may be equipped with a transport protection. Remove the transport protection before installing the appliance.**
3. Install the appliance in a dry and well-ventilated place.
4. Always install the appliance near of a water supply line, a water drain device and a safety plug.
5. Install the appliance on a level, dry and solid floor. Check the correct installation with a spirit level.
6. The back of the appliance must face the wall. The sides must be aligned to the adjacent pieces of furniture and/or walls.

7. Connect the appliance to the mains properly.
8. The rating plate is inside the appliance or at the back.

## 2.2 Condensation strip

### INSTALLATION OF THE CONDENSATION STRIP (DEPENDING ON MODEL)

1. **Before installation:** you must install the condensation strip<sup>33</sup> on the bottom side of the worktop to protect it from the water vapor released by the appliance. The condensation strip deflects the water vapor from the worktop.
2. You will find the condensation strip inside your appliance.<sup>34</sup>
3. Clean the bottom side of the worktop properly before you install the condensation strip.
4. Remove the protective foil from the adhesive surface of the condensation strip.
5. Stick the condensation strip on the bottom side of the worktop.



**NOTICE!** Improper installation of the condensation strip may cause damage to the worktop.

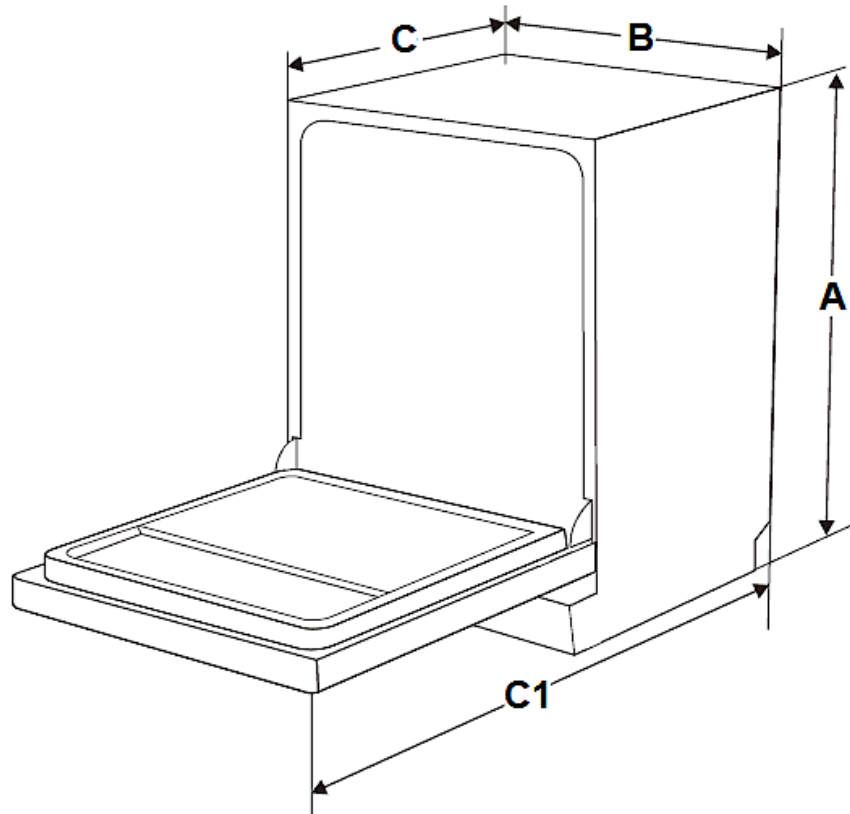
---

<sup>33</sup> Depending on model.

<sup>34</sup> Depending on model.

## 2.3 Space requirement

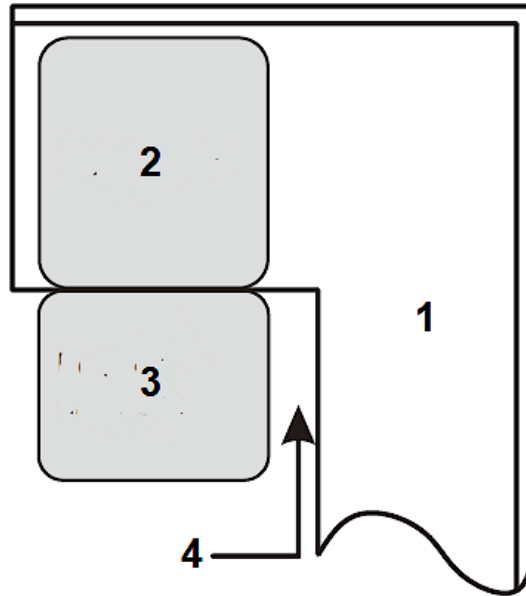
### SPACE REQUIREMENT OF THE APPLIANCE



| <b>A</b> | <b>B</b> | <b>C</b><br>(door closed) | <b>C 1</b><br>(door open / 90°) |
|----------|----------|---------------------------|---------------------------------|
| 815 mm   | 448 mm   | 550 mm                    | 1150 mm                         |

## LATERAL SPACE REQUIREMENT OF THE OPEN DOOR

- i** To open the door of the appliance freely the lateral minimum distance of the open door to a cabinet, wall, etc. must be **at least 50 mm** (s. fig. below).



|   |   |
|---|---|
| 1 | CABINET / WALL ETC.   |
| 2 | DISHWASHER  |
| 3 | DOOR OF THE DISHWASHER (open)   |
| 4 | MINIMUM DISTANCE of the open door to a cabinet / wall = <b>50 mm.</b> |

### 2.4 Installation of the water supply hose (cold water)

- ❖ The installation of the water and drain connection must be carried out by a qualified professional.
- ❖ The appliance is equipped with a water supply and a water drain hose which can be installed on the right or left<sup>35</sup> to ensure proper installation.
- ❖ Use brand-new hoses and connector kids only.
- ❖ We recommend securing the water supply with a back pressure valve.<sup>36</sup>
- ❖ The water pressure must be between 0.04 and 1 MPa.

- i** Ask the aftersales service if the water pressure has different values.

<sup>35</sup> Depending on model

<sup>36</sup> Depending on model.

## SAFETY WATER SUPPLY HOSE<sup>37</sup>

- ❖ The safety water supply hose is a double-walled hose. The safety system blocks the flow of water if the supply hose breaks and water flows into the space between the supply hose and the outer corrugated hose.

## HOW TO CONNECT THE WATER SUPPLY HOSE

- ❖ Connect the cold-water inlet hose to a  $\frac{3}{4}$  inches thread. When the water supply hose is new or was not used for an extended period of time, let the water flow until it is clear of any contamination.

**NOTICE!** Otherwise, the water inlet may be blocked and the appliance will be damaged.



|   |  |
|---|--|
| 1 | Pull the complete water supply hose out of its storage compartment at the back of the appliance. |
| 2 | Fix the water supply hose with the $\frac{3}{4}$ inches thread on the tap.                       |
| 3 | Open the water supply completely before you operate the appliance.                               |

**NOTICE!** A hose that attaches to a sink spray can burst if it is installed on the same water line as the dishwasher. If your sink has one, we recommend to disconnect the hose and to plug the hole.

**NOTICE!** After the installation of the water supply and wastewater disposal as well as before the first operation, all water hose connections – even on the appliance itself – must be checked for leakage. **The manufacturer is not liable for any damage caused by improper installation.**

## HOW TO DISCONNECT THE WATER SUPPLY HOSE

1. Turn off the water supply completely (close water tap).
2. Decrease the water pressure by pressing the pressure reduction button to protect you and the room from spilled water.
3. Finally remove the water supply hose from the tap.

---

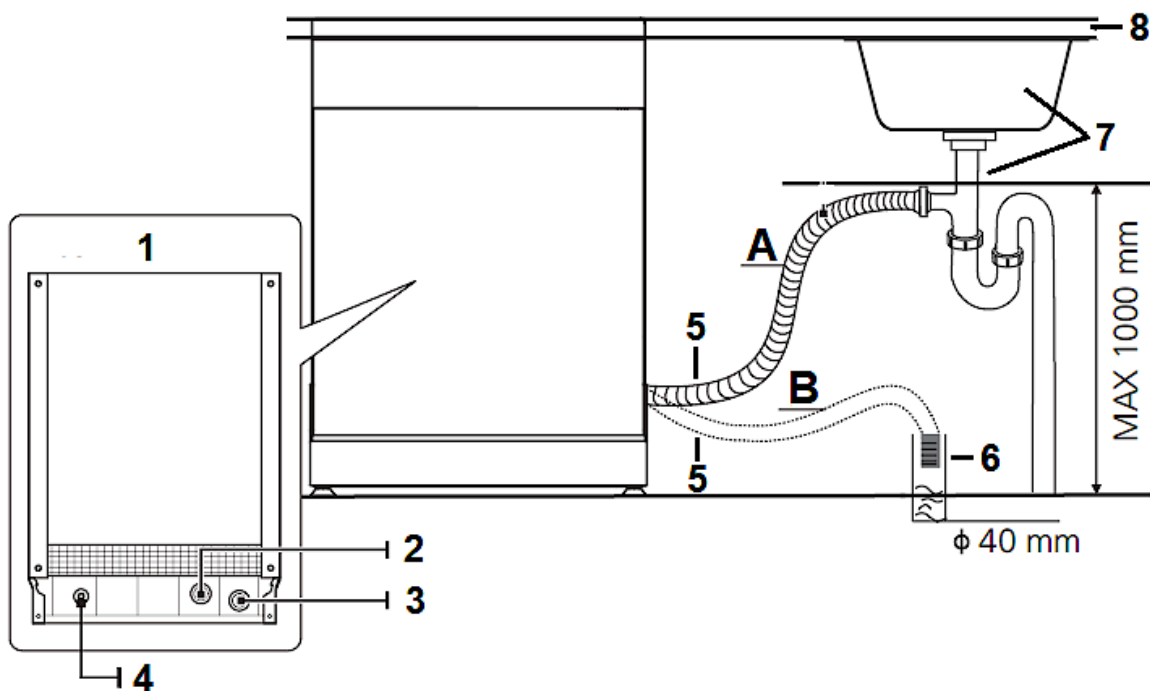
<sup>37</sup> Depending on model.

## 2.5 Installation of the water drain hose

- ❖ The installation of the water and drain connection must be carried out by a qualified professional.
- ❖ The appliance is equipped with a water supply and a water drain hose which can be installed on the right or left<sup>38</sup> to ensure proper installation.
- ❖ Use brand-new hoses and connector kits only.

### HOW TO CONNECT THE WATER DRAIN HOSE

1. Insert the water drain hose (5) into a **drainpipe** (6) with a diameter of **at least 40 mm** or into a **sink** (s. below, installation **A** or installation **B**).
2. Do not bend or squeeze the water drain hose (5).
3. The free end of the water drain hose **must not be higher than 1000 mm** and must not be immersed into water to avoid reflux (s. fig. below).



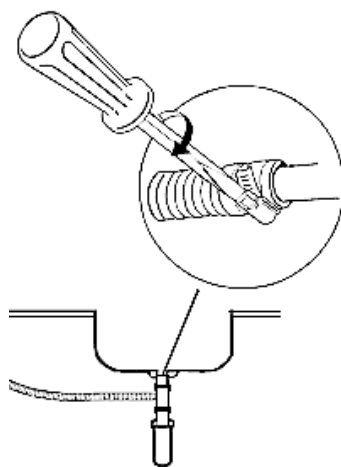
|          |   |
|----------|---|
| <b>A</b> | INSTALLATION <b>A</b> : SINK                    |
| <b>B</b> | INSTALLATION <b>B</b> : DRAINPIPE, Ø min. 40 mm |
| <b>1</b> | BACK OF THE DISHWASHER                          |
| <b>2</b> | WATER INLET                                     |
| <b>3</b> | WATER OUTLET                                    |

<sup>38</sup> Depending on model



|   |                  |
|---|------------------|
| 4 | POWER CORD       |
| 5 | WATER DRAIN HOSE |
| 6 | DRAINPIPE        |
| 7 | SINK             |
| 8 | WORKTOP          |

4. Fix the water drain hose properly, using a clamp (s. fig. below).

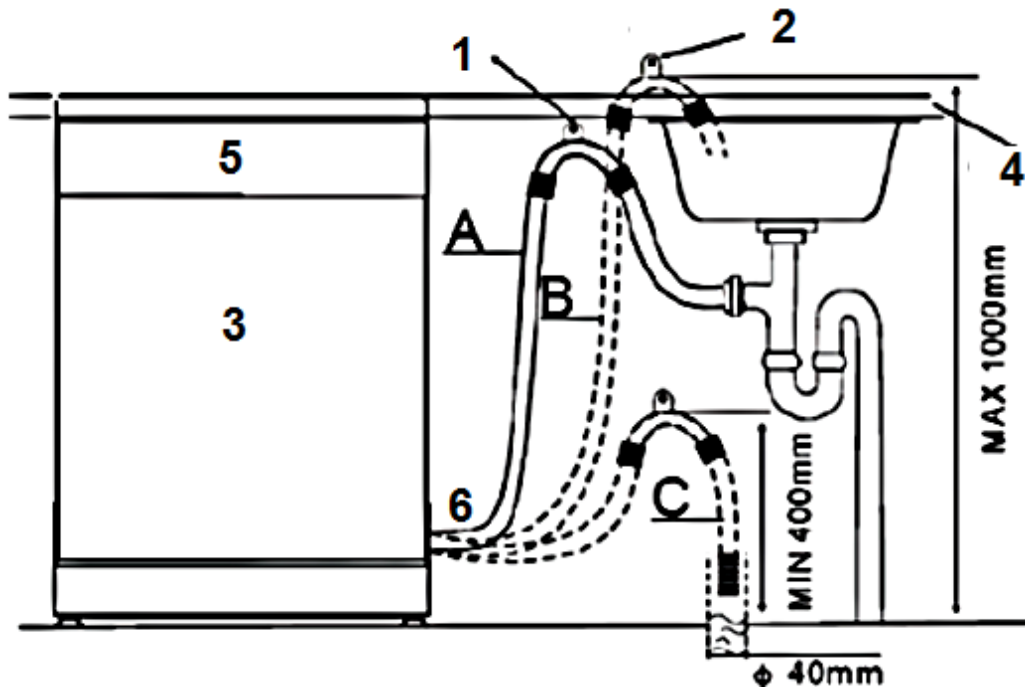


- i** When installed to a **fixed drain** the water drain hose must be connected properly to avoid any leaks.
- i** When the sink is **higher than 1000 mm** the excess water cannot be drained directly. Drain excess water in a suitable container which is held outside and lower than the sink.
- i** If the length of the water drain hose is not sufficient, apply to your authorised service for an extension made from the same material as the original water drain hose. The length of the water drain hose (including extension) **should not exceed 4 metres**; otherwise, the performance of the appliance will be reduced.
- i** If the water drain hose is **longer than 4 metres** the dishes will not be cleaned properly. Check that the connection does not leak. Fix the outlet hose with a hose-holder.

**NOTICE!** After the installation of the water supply and wastewater disposal as well as before the first operation, all water hose connections – even on the appliance itself – must be checked for leakage. **The manufacturer is not liable for any damage caused by improper installation.**

## 2.6 Raised level installation

- ❖ Partially and fully integrated appliances can be installed at a raised level when connected properly.<sup>39</sup>
- ❖ A collar enables the bending of the drain hose. There is a holding device on the collar to fix the collar. The drain hose must have a height of **at least 400 mm** at the top of the collar. Look at the drawing below for the connection options **A**, **B** or **C**.



|   |  |
|---|--|
| 1 | Hang the hook of the WATER DRAIN HOSE on the worktop |
| 2 | HOOK OF THE DRAIN HOSE                               |
| 3 | DISHWASHER   |
| 4 | WORKTOP  |
| 5 | FRONT of the appliance                               |
| 6 | WATER DRAIN HOSE                                     |

**NOTICE!** The TOP OF THE HOSE **must** be at a height between 400 and 1000 mm. The free end of the hose **must not** be immersed in liquids (water, etc.).

<sup>39</sup> Depending on model.

**NOTICE!** After the installation of the water supply and wastewater disposal as well as before the first operation, all water hose connections – even on the appliance itself – must be checked for leakage. **The manufacturer is not liable for any damage caused by improper installation.**

## 2.7 Electrical connection

**⚠ DANGER!** Do not modify the plug provided with the appliance, if it will not fit the outlet, have a proper outlet installed by a qualified electrician (**not covered by the guarantee**).

**⚠ WARNING!** Do not use any extension cords, multiple sockets or adapters. **RISK OF FIRE!**

**⚠ WARNING!** The appliance must be properly grounded before initial operation. Find related information on the rating plate. Connect the appliance to a properly grounded safety socket only. The connection must be carried out in accordance with the current local and legal regulations. **RISK OF ELECTRIC SHOCK!**

**⚠ WARNING!** Always ensure that the power cord is not bent or squeezed during installation.

- ❖ The voltage and the frequency of the power supply must meet the data on the rating plate.
- ❖ The appliance is equipped with a safety plug.
- ❖ You need a properly grounded and dedicated safety socket relevant to the plug (250 V / 10 A).

**⚠ WARNING!** Otherwise, severe accidents may occur or your appliance may be damaged.

- ❖ If any malfunction occurs, the grounding will reduce the risk of electric shock as the electrical flow will prefer the way of 'least resistance.
- ❖ The appliance must be properly grounded before initial operation. If you are in doubt that the appliance is grounded properly, a qualified professional should check the status of the electrical installation (**not covered by the guarantee**).

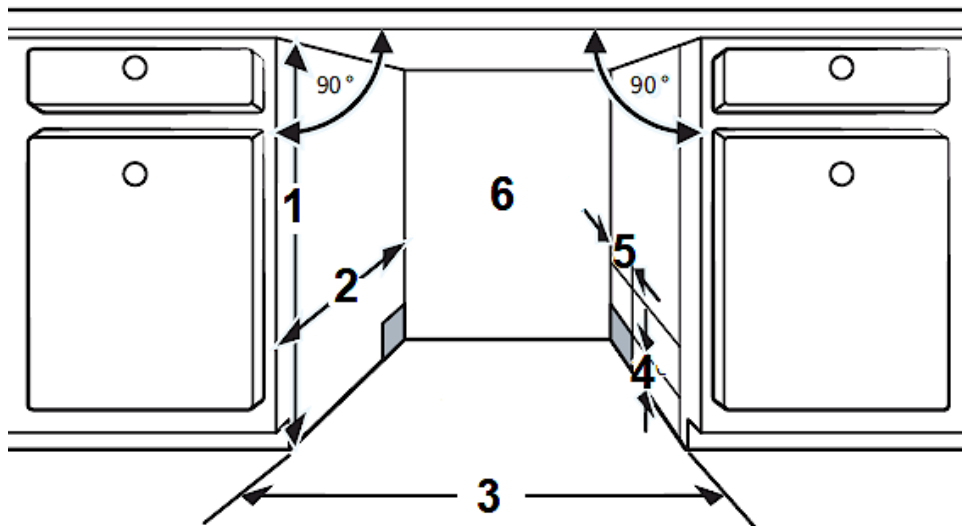
## 2.8 Installation of the appliance

- ❖ The back of the appliance must face the wall. The appliance must be equipped with an inlet and outlet hose, which can be installed on the left or right.<sup>40</sup>
- ❖ The appliance must be installed near an existing water inlet and outlet and near a safety socket.

### HOW TO INSTALL THE APPLIANCE IN THE INSTALLATION OPENING

1. Prepare an installation opening according to the figure below.

- i** Depending on where your safety socket is located, you may need to cut a hole in one side of the cabinet.



|          |  |
|----------|--|
| <b>1</b> | 820 mm   |
| <b>2</b> | 580 mm   |
| <b>3</b> | 450 mm (for appliance models with a width of 45 cm)<br>600 mm (for appliance models with a width of 60 cm) |
| <b>4</b> | DISTANCE BETWEEN CABINET BOTTOM AND FLOOR = 100 mm   |
| <b>5</b> | 80 mm  |
| <b>6</b> | CONNECTIONS FOR POWER CORD, WATER INLET, WATER OUTLET  |

2. Install the appliance in the installation opening.

<sup>40</sup> Depending on model.

**⚠ WARNING!** The power cable and the hoses **must not** be kinked or bent when installing the appliance in the installation opening.

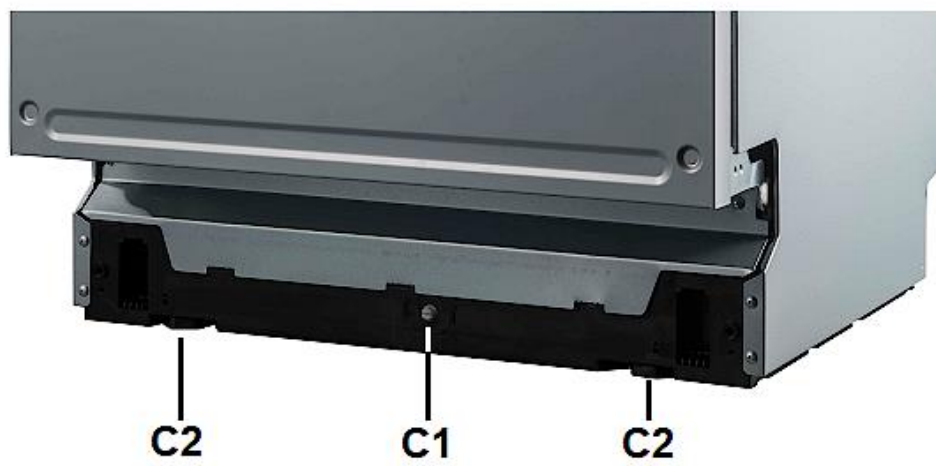
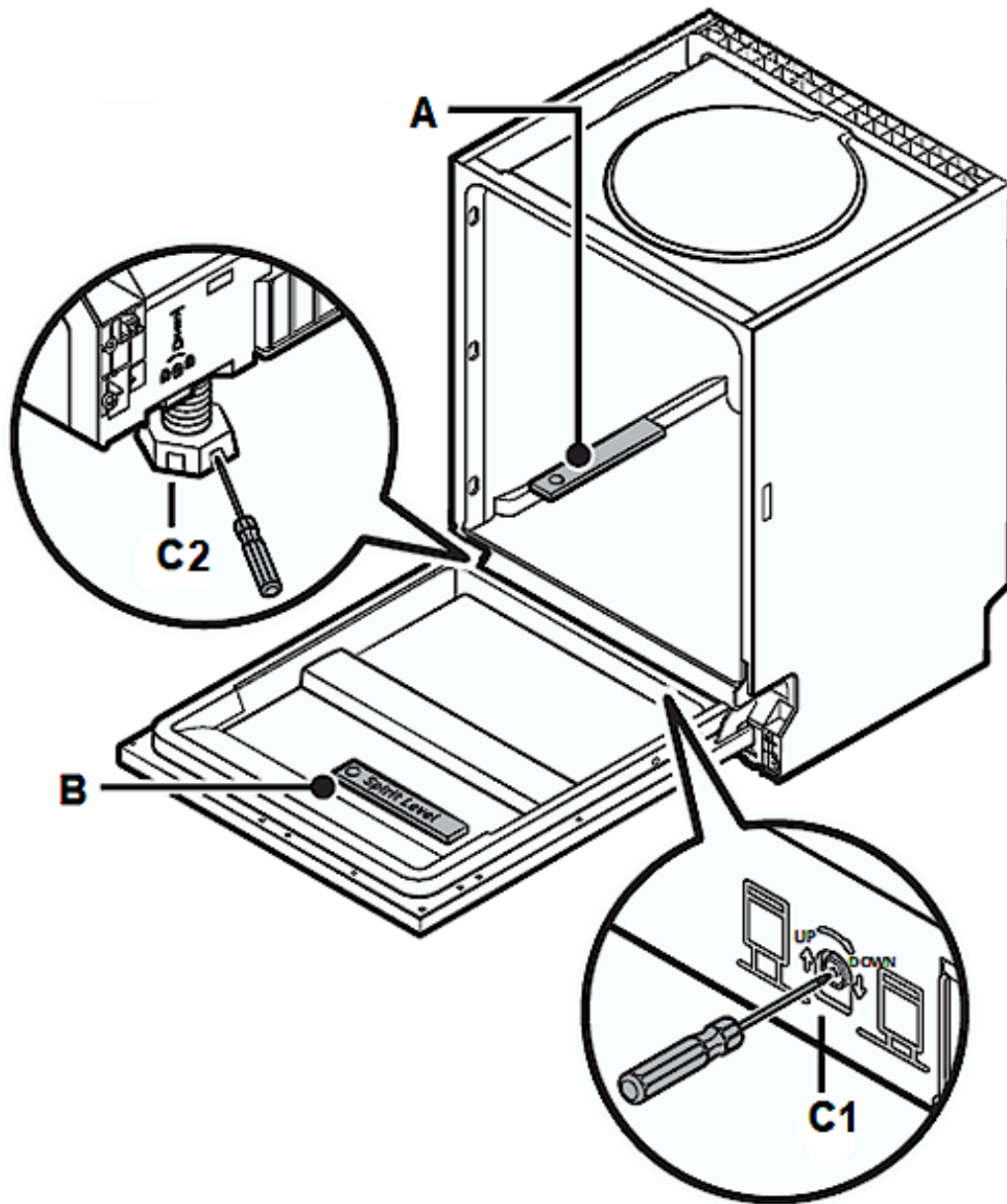
3. The free space between the top of the appliance and the worktop **must be less than 5 mm**; see also chapter 2.9 PROPER LEVELLING.
4. The door of the appliance must be aligned with the adjacent cupboard doors.

## 2.9 Proper levelling

- ❖ The appliance **must** stand in a **stable and level position** to ensure proper operation. The supporting feet must stand firmly on the ground so that the appliance does not wobble. Adjust the supporting feet accordingly. The firm contact of the supporting feet with the ground also ensures that the appliance does not vibrate or move unintentionally.
- ❖ The dishwasher must also be levelled horizontally so that the dish racks operate properly and the cleaning efficiency is guaranteed.
- ❖ The **maximum** permissible inclination angle under the entire appliance is 2°. Adjust the appliance with its supporting feet horizontally. Check with a spirit level.

### HOW TO LEVEL THE APPLIANCE PROPERLY

1. The appliance **must** stand in a **stable and level position** to ensure proper operation.
2. Place a spirit level on the slide-in rail (**A**) inside the appliance and on the inside of the appliance door (**B** / see fig. below) to check if the appliance is level.
3. If necessary, level the appliance by adjusting the three supporting feet individually.
4. The **REAR SUPPORTING FOOT** can be adjusted from the front of the dishwasher by adjusting the **setscrew (C 1)** in the centre of the appliance base using a Phillips screwdriver (s. fig. below).
5. To adjust the **FRONT SUPPORTING FEET (C 2)**, use a flat screwdriver and adjust the front supporting feet until the appliance is **level and stable**.
  - i** When adjusting the supporting feet, pay attention to the arrow directions indicated on the appliance (raising or lowering the appliance).
  - i** The free space between the top of the appliance and the worktop **must be less than 5 mm**.
  - i** The **maximum** adjustment height of the supporting feet is **50 mm**.
6. When levelling the appliance, ensure that it does not tip over.

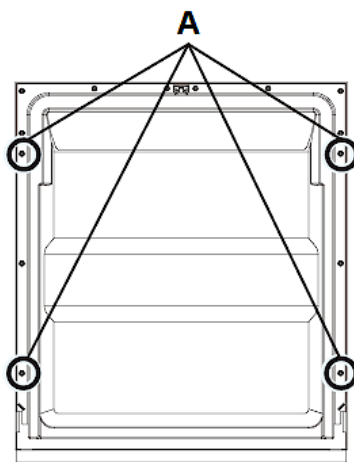


*Fig. similar: modifications are possible.*

|            |  |
|------------|--|
| <b>A</b>   | SPIRIT LEVEL: check horizontal position in the depth           |
| <b>B</b>   | SPIRIT LEVEL: check horizontal position in the width           |
| <b>C 1</b> | Setscrew for the adjustment of the <b>REAR</b> SUPPORTING FOOT |
| <b>C 2</b> | FRONT SUPPORTING FEET  |

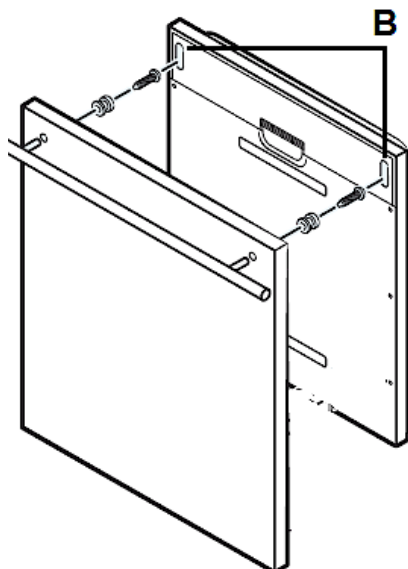
## 2.10 Fixing of the front decoration panel

1. Remove the four **short** screws (**A**) from the appliance door (s. fig. below).



|          |                                     |
|----------|-------------------------------------|
| <b>A</b> | SCREW HOLES / SHORT SCREWS (4 pcs.) |
|----------|-------------------------------------|

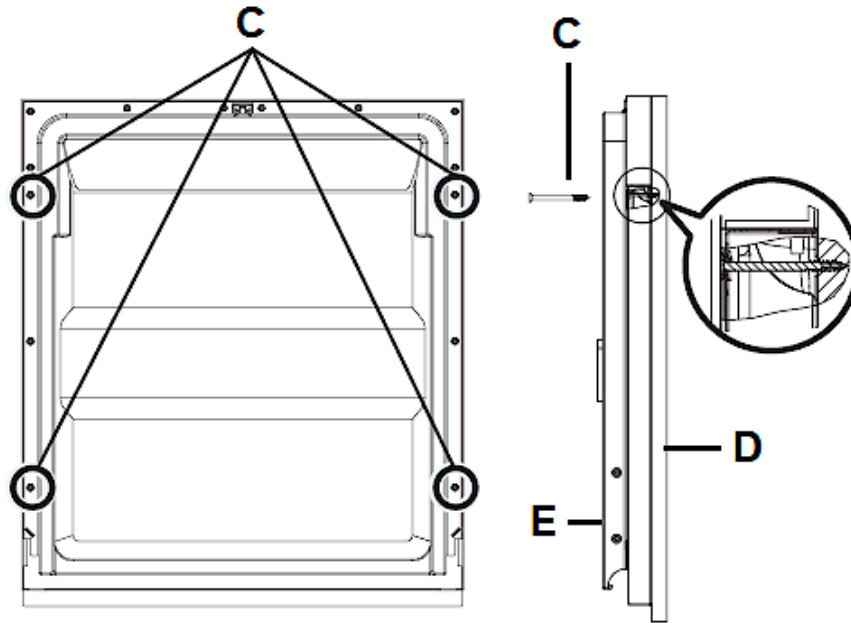
2. Install the handle on the decoration panel and install it in the corresponding openings on the outside of the appliance door (**B**) using the screws / hooks (s. fig. below).



**B**

## OPENINGS TO INSTALL THE DECORATION PANEL

3. Align the decoration panel with the outside of the appliance door properly and fix it using the four **long** screws (**C** / s. fig. below).



|          |                                    |
|----------|------------------------------------|
| <b>C</b> | SCREW HOLES / LONG SCREWS (4 pcs.) |
| <b>D</b> | DECORATION PANEL                   |
| <b>E</b> | INSIDE OF THE APPLIANCE DOOR       |

### 2.11 Adjustment of the door spring tension

- ❖ After having installed the decoration-panel, try to open and close the door to check its balance and to decide if it can remain in its installation-condition. When the door is balanced improperly, turn the screws in clockwise and anti-clockwise direction for proper adjustment (or let the balance adjust by an experienced person).

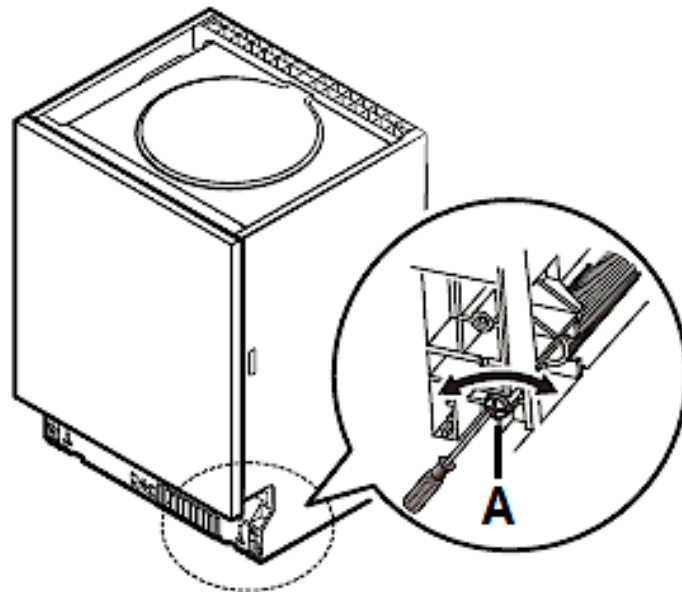
#### HOW TO ADJUST THE DOOR SPRING TENSION

1. Turn the setscrew to tighten or loosen the steel cable using a Phillips screwdriver (s. fig. below).

**i** An incorrectly adjusted door spring tension can damage the appliance.



2. The door spring tension is set correctly when the appliance door remains horizontal in the fully open position but closes when lifted slightly with a finger.



A

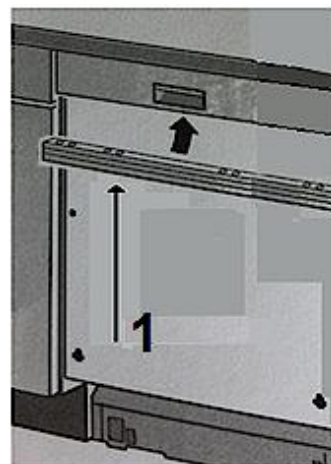
SETSCREW OF THE DOOR SPRING

## 2.12 Fixing of the top spacer

**i** Equipment depending on model.

The top spacer has several layers. Customise the height of the spacer by removing the relevant number of layers **from the bottom side** of the spacer. Use the click-mechanism for selecting the proper number of layers.

1: spacer



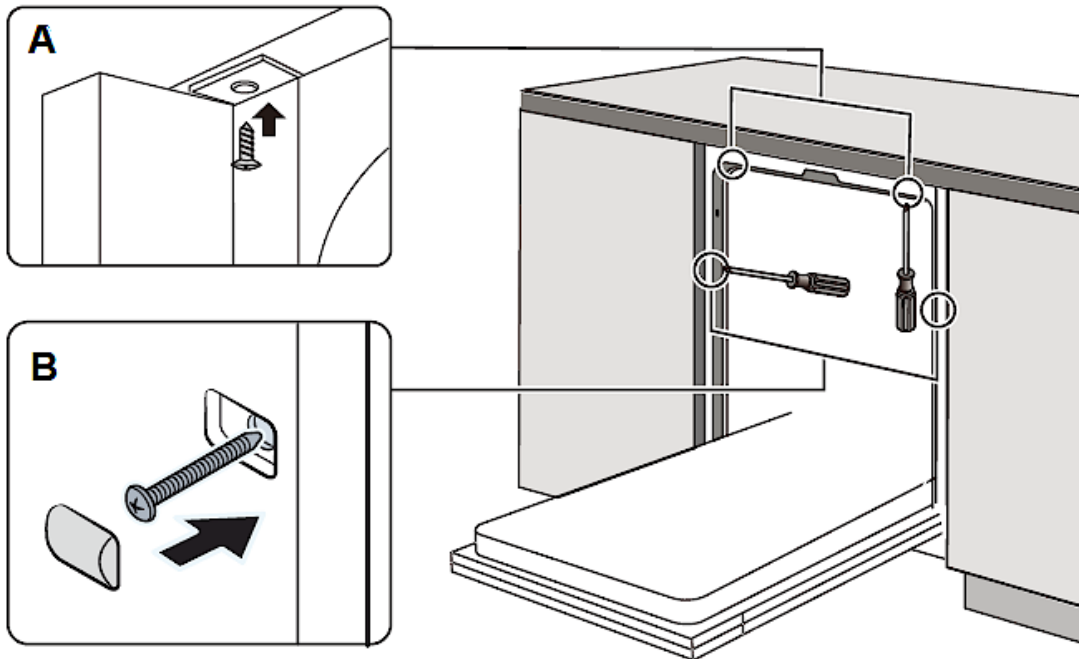
## 2.13 Fixing of the appliance

❖ The appliance must be fixed properly. The material of the worktop must be considered.

1. **NORMAL WORKTOP:** fix the appliance to the worktop using the appropriate screws (s. below, **fig. A**).
2. Install the screw covers.<sup>41</sup>

OR

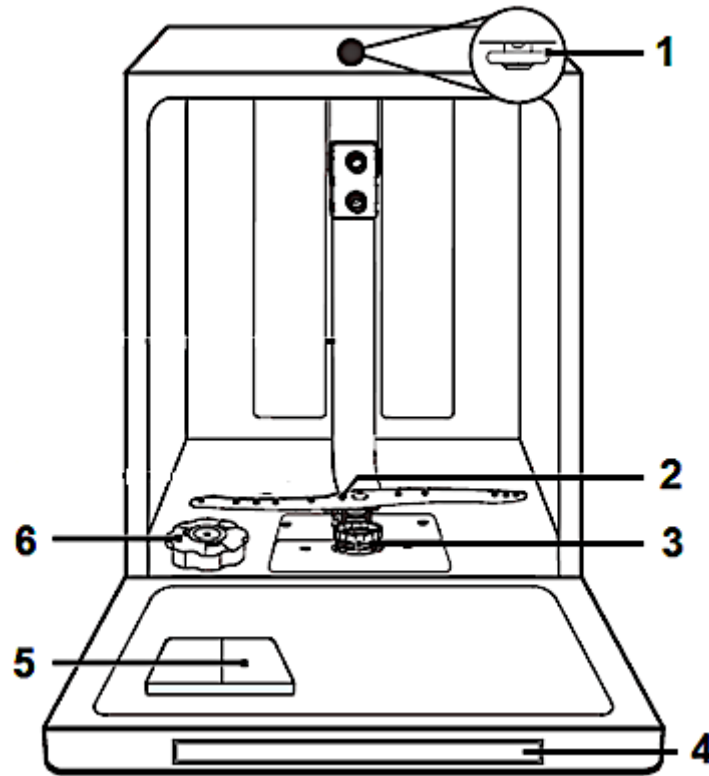
1. **MARBLE OR GRANITE WORKTOP:** you **cannot** fix the appliance to the worktop. You must fix the appliance on both sides of the adjacent cabinets using the appropriate screws (s. below, **fig. B**).
2. Install the screw covers (s. below, **fig. B**).



<sup>41</sup> Depending on model.

### 3. View of the appliance and control panel

#### 3.1 View of the appliance



*Fig. similar: modifications are possible.*

|          |                 |          |                          |
|----------|-----------------|----------|--------------------------|
| <b>1</b> | TOP SPRAY ARM   | <b>4</b> | CONTROL PANEL            |
| <b>2</b> | LOWER SPRAY ARM | <b>5</b> | DETERGENT CONTAINER      |
| <b>3</b> | FILTER SYSTEM   | <b>6</b> | WATER SOFTENER CONTAINER |

#### ACCESSORIES

CUTLERY DRAWER / CUTLERY RACK<sup>42</sup>

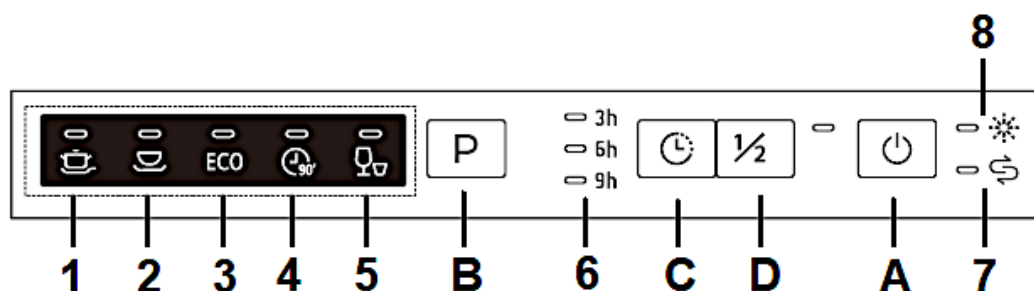
UPPER DISH RACK





LOWER DISH RACK

<sup>42</sup> Equipment depending on model.






## 3.2 View of the control panel: operating buttons and indicators

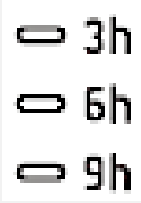


❖ The control panel is on the top of the appliance door.



| OPERATING BUTTONS |   |  |
|-------------------|---|--|
| A                 |    | <p><u>« ON / OFF » - BUTTON</u></p> <ul style="list-style-type: none"> <li>➤ Button to switch the appliance on / off.</li> </ul>   |
| B                 |  | <p><u>« PROGRAMME » - BUTTON</u></p> <ul style="list-style-type: none"> <li>➤ Button to select the desired cleaning programme.</li> <li>➤ Press this button repeatedly to switch through the different cleaning programmes.</li> <li>➤ See also chapter 6. THE CLEANING PROGRAMMES.</li> </ul> |
| C                 |  | <p><u>« DELAY » - BUTTON</u></p> <ul style="list-style-type: none"> <li>➤ You can set a delayed programme start.</li> <li>➤ You can select a delay period of 3, 6 or 9 hours.</li> <li>➤ See also chapter 6.2.1 SELECTION OF AN ADDITIONAL PROGRAMME FUNCTION.</li> </ul>                      |
| D                 |  | <p><u>« HALF LOAD » - BUTTON</u></p> <ul style="list-style-type: none"> <li>➤ Select this programme function if you want to clean <b>max. six place settings or less.</b></li> <li>➤ See also chapter 6.2.1 SELECTION OF AN ADDITIONAL PROGRAMME FUNCTION.</li> </ul>                          |

## INDICATORS

|   |   |   |
|---|---|---|
| 1 |    | <p style="text-align: center;"><b><u>PROGRAMME INDICATOR: « INTENSIVE »</u></b></p> <ul style="list-style-type: none"> <li>➤ This indicator goes on when the cleaning programme « INTENSIVE » is activated.</li> <li>➤ This cleaning programme is suitable for the cleaning of heavily soiled objects such as pots and pans and heavily dried food residues on plates, bowls, etc.</li> <li>➤ See also chapter 6. THE CLEANING PROGRAMMES.</li> </ul> |
| 2 |    | <p style="text-align: center;"><b><u>PROGRAMME INDICATOR: « UNIVERSAL »</u></b></p> <ul style="list-style-type: none"> <li>➤ This indicator goes on when the cleaning programme « UNIVERSAL » is activated.</li> <li>➤ This cleaning programme is suitable for the cleaning of slightly and normally soiled dishes (pots, plates, glasses, bowls, etc.) and lightly soiled pans.</li> <li>➤ See also chapter 6. THE CLEANING PROGRAMMES.</li> </ul>   |
| 3 |  | <p style="text-align: center;"><b><u>PROGRAMME INDICATOR: « ECO »</u></b></p> <ul style="list-style-type: none"> <li>➤ This indicator goes on when the cleaning programme « ECO » is activated.</li> <li>➤ This cleaning programme is suitable for the cleaning of normally soiled dishes (pots, plates, glasses, bowls, etc.). Standard programme for daily use.</li> <li>➤ See also chapter 6. THE CLEANING PROGRAMMES.</li> </ul>                  |
| 4 |  | <p style="text-align: center;"><b><u>PROGRAMME INDICATOR: « 90 MIN. »</u></b></p> <ul style="list-style-type: none"> <li>➤ This indicator goes on when the cleaning programme « 90 MIN. » is activated.</li> <li>➤ This cleaning programme is suitable for the daily cleaning of slightly and normally soiled dishes (pans, plates, glasses, bowls, etc.).</li> <li>➤ See also chapter 6. THE CLEANING PROGRAMMES.</li> </ul>                         |
| 5 |  | <p style="text-align: center;"><b><u>PROGRAMME INDICATOR: « QUICK »</u></b></p> <ul style="list-style-type: none"> <li>➤ This indicator goes on when the cleaning programme « QUICK » is activated.</li> <li>➤ This cleaning programme is suitable for the cleaning of lightly soiled dishes pots, plates, glasses, bowls, etc.) <b>without</b> dried food residues.</li> <li>➤ See also chapter 6. THE CLEANING PROGRAMMES.</li> </ul>               |

|   |   |   |
|---|---|---|
| 6 |  | <p><b><u>OPERATIONAL STATUS INDICATORS: « DELAY »</u></b></p> <ul style="list-style-type: none"> <li>➤ One of the operational status indicators (3, 6 or 9 h) goes on when the function programme « DELAYED PROGRAMME START » is activated.</li> <li>➤ The respective indicator displays the selected delay time (3, 6 or 9 h).</li> <li>➤ See also chapter 6.2.1 SELECTION OF AN ADDITIONAL PROGRAMME FUNCTION.</li> </ul> |
| 7 |  | <p><b><u>WARNING INDICATOR:</u></b><br/><b><u>« WATER SOFTENER » (DISHWASHER SALT)</u></b></p> <ul style="list-style-type: none"> <li>➤ This indicator goes on when you must refill the WATER SOFTENER CONTAINER.</li> <li>➤ See also chapter 4.1 WATER SOFTENER (DISHWASHER SALT) et seq.</li> </ul>   |
| 8 |  | <p><b><u>WARNING INDICATOR: « RINSE AID »</u></b></p> <ul style="list-style-type: none"> <li>➤ This indicator will go on when you must refill the RINSE AID CONTAINER.</li> <li>➤ See also chapter 4.2 RINSE AID et seq.</li> </ul>   |

## 4. Before the first use

---

### BEFORE YOU START OPERATING THE APPLIANCE, CHECK THAT

1. the appliance is positioned and levelled properly.
2. the inlet valve is opened.
3. the connections of the hoses do not leak.
4. the appliance is plugged in properly.
5. the power is switched on.
6. the hoses are not knotted.
7. you have removed the complete packaging material.

### BEFORE YOU OPERATE THE APPLIANCE FOR THE FIRST TIME:

- a) set the water softener consumption (s. chapter 4.1.3 SETTING OF THE WATER SOFTENER CONSUMPTION).

- b) pour 500 ml water into the container of the water softener and pour in the water softener (= dishwasher salt); s. chapter 4.1.1 FILLING OF THE WATER SOFTENER CONTAINER et seq.
- c) pour in the rinse aid (s. chapter 4.2.1 FILLING OF THE RINSE AID CONTAINER).
- d) use suitable dishwasher detergent (s. chapter 4.3 DISHWASHER DETERGENT et seq.).

#### 4.1 Water softener (= dishwasher salt)

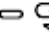
**NOTICE!** Use a water softener (= dishwasher salt) which is **suitable for dishwashers only**. Other water softeners and salts, especially table salt, will damage the water softener container.

**NOTICE!** Whenever you fill water softener into the dedicated container, water will escape which contains dissolved salt. This water as well as not dissolved salt particles will cause corrosion. When refilling water softener, you always must initiate a complete cleaning programme immediately after. **RISK OF CORROSION! Any damage caused by corrosion is not covered by the guarantee.**

**NOTICE!** Water softener (dishwasher salt) causes corrosion unless you activate a cleaning programme immediately after the filling of the dedicated container. Corrosion can damage the appliance beyond repair! **The manufacturer is not liable for any damage caused by corrosion due to improper operation. RISK OF CORROSION!**

- ❖ You must fill in the water-softener manually; please use the water-softener filler hole. Open the lid and pour approx. 1.5 kg of water-softener into the container; then close the lid properly.

##### 4.1.1 Filling of the water softener container

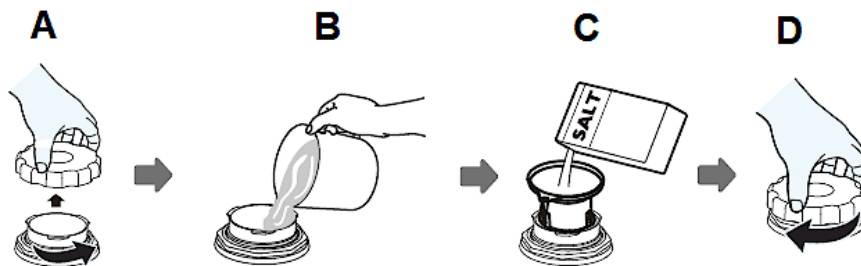
**NOTICE!** You must refill the container when the water softener indicator («  ») goes on. As long as the water softener has not dissolved, the water softener indicator can also light up when the container is full. If you have spilled water softener during filling, you can set a special soaking programme to wash out any residues.

- ❖ Only use a water softener (= dishwasher salt) which is **suitable for dishwashers**. Other water softeners and salts, especially table salt, will damage the water softener container.
- ❖ The manufacturer shall not guarantee against and is not liable for any damage caused by an unsuitable water softener.

- ❖ Fill the container only shortly before you start a programme, otherwise spilled residuals of the water softener may remain in the appliance and cause corrosion.
- ❖ The control light on the control panel goes off after the first programme.

**THE WATER SOFTENER CONTAINER IS BENEATH THE LOWER DISH RACK.  
FILL THE CONTAINER AS FOLLOWS.**

1. Remove the lower dish rack and unscrew the lid of the water softener container (s. below, **fig. A**).
2. When you fill the container for the **first time**, pour approx. 500 ml water into the container (s. below, **fig. B**).
3. Put the equipped funnel in the opening and pour approx. 1.5 kg water softener (=dishwasher salt) in the container (s. below, **fig. C**). It is normal that a small amount of water runs out of the container.
4. Close the lid carefully (s. below, **fig. D**).
5. The water softener indicator usually goes off after the container has been filled.
6. After filling the water softener container, start a cleaning programme **immediately**; e. g. the programme « QUICK » (see also chapter 4.4 SUMMARY OF THE BASIC FUNCTIONS and chapter 6.2 STARTING OF A CLEANING PROGRAMME). Otherwise, the filter system, pump or other important components of the appliance may be damaged. **Failure to do so will void the guarantee!**



- i** After filling the water softener container, you may still have to add water up to its maximum limit.

**NOTICE!** Whenever you fill water softener into the dedicated container, water will escape which contains dissolved salt. This water as well as not dissolved salt particles will cause corrosion. When refilling water softener, you always must initiate a complete cleaning programme immediately after. **RISK OF CORROSION! Any damage caused by corrosion is not covered by the guarantee.**

**NOTICE!** Water softener (dishwasher salt) causes corrosion unless you activate a cleaning programme immediately after the filling of the dedicated container. Corrosion can damage the appliance beyond repair! **The manufacturer is not liable for any damage caused by corrosion due to improper operation. RISK OF CORROSION!**



#### 4.1.2 Water hardness levels / water softener consumption

- ❖ The water hardness values in the table below are given in degrees of German hardness (°dH), in degrees of French hardness (°fH), in degrees Clarke (°Clarke) and in mmol/l.
  - ❖ Select the degree of water hardness according to the requirements in your place of residence.
  - ❖ You need to get the information on the local water hardness range. You can receive all relevant information from your local water supplier.
- i** The appliance is equipped with 6 water softener consumption levels (H 1 - H 6). It is recommended to set the consumption level according to the table below (see also chapter 4.1.3 SETTING OF THE WATER SOFTENER CONSUMPTION).

| WATER HARDNESS                                 |         |         |           | WATER HARDNESS<br>LEVEL<br>(APPLIANCE SETTING) |
|--|---------|---------|-----------|--|
| °dH  | °fH     | °CLARKE | MMOL/L    |  |
| 0 - 5  | 0 - 9   | 0 - 6   | 0 - 0,9   | H 1  |
| 6 - 11   | 10 - 20 | 7 - 14  | 1,0 - 2,0 | H 2  |
| 12 - 17  | 21 - 30 | 15 - 21 | 2,1 - 3,0 | H 3*   |
| 18 - 22  | 31 - 40 | 22 - 28 | 3,1 - 4,0 | H 4  |
| 23 - 34  | 41 - 60 | 29 - 42 | 4,1 - 6,1 | H 5  |
| 35 - 45  | 61 - 98 | 43 - 69 | 6,2 - 8,0 | H 6  |
| 1 °dH = 1,78 °fH = 1,25 °Clarke = 0,178 mmol/l |         |         |           |  |

\* = FACTORY SETTING

| °dH                        | °fH                        | °Clarke                  |
|----------------------------|----------------------------|--------------------------|
| degrees of German hardness | degrees of French hardness | degrees Clarke (British) |

- i** Water softener (= dishwasher salt) is added to a running programme by the appliance **automatically**. When and how much water softener the appliance adds to a running programme **depends on** the individually set water softener level (H 1 - H 6); see table below.

| SET WATER HARDNESS LEVEL | WATER SOFTENER IS ADDED:    | WATER SOFTENER CONSUMPTION IN GRAMME / PROGRAMME RUN |
|--------------------------|-----------------------------|--|
| H 1                      | no water softener is added. | 0  |
| H 2                      | every 10th programme run    | 9  |
| H 3                      | every 5th programme run     | 12   |
| H 4                      | every 3rd programme run     | 20   |
| H 5                      | every 2nd programme run     | 30   |
| H 6                      | each programme run          | 60   |

**i** Each programme run with a water softener supply consumes an additional 2.0 litres of water, the energy consumption increases by 0.02 kWh and the respective programme duration is extended by 4 minutes.

#### 4.1.3 Setting of the water softener consumption

- ❖ It is required to set the proper amount of the water softener based on the water hardness range to optimise and customise the water softener consumption.
- ❖ You can set the consumption of water softener from **H 1** to **H 6**. Water softener is **not required** when the value **H 1** is set.

**i** Six water softener consumption levels can be selected. The water softener consumption level should always be set **according to the water hardness** of your region. We recommend setting the level relevant to the table of the water hardness range above (s. chapter 4.1.2 WATER HARDNESS LEVELS / WATER SOFTENER CONSUMPTION).

**i** You need to get the information on the local water hardness range. You can receive all relevant information from your local water supplier.

#### STEP 1: ENTER WATER SOFTENER SETTING MODE

1. Open the door.
2. Switch on the appliance using the « ON / OFF » - BUTTON (s. chapter 3.2 VIEW OF THE CONTROL PANEL: OPERATING BUTTONS AND INDICATORS).
3. **Within 60 seconds** after you have switched on the appliance, press and **hold** the « PROGRAMME » - BUTTON **for more than 5 seconds**.
4. The appliance is now in water softener setting-mode.

5. The programme indicator displays the current status of the water softener consumption by lighting up the corresponding LED combination: e.g. water softener level « **H 3** = LED 4 and LED 5 goes on (s. table below).

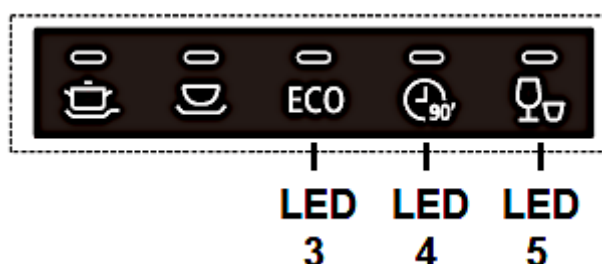
## STEP 2: SETTING OF THE WATER SOFTENER CONSUMPTION

1. To select the proper water softener consumption setting according to your local requirements, press the « PROGRAMME » - BUTTON **repeatedly** until the desired water softener level (H 1 - H 6) is displayed by the corresponding LED combination lighting up on the programme indicator (s. table below).
2. Each press of the « PROGRAMME » - BUTTON changes the consumption setting by one level and the corresponding LED combination goes on. The settings are consecutive: H 1 → H 2 → H 3 → H 4 → H 5 → H 6 → H 1 (s. table below).

**i** Water softener (= dishwasher salt) is added to a running programme by the appliance **automatically**. When and how much water softener the appliance adds to a running programme **depends on** the individually set water softener level (H 1 - H 6); s. relevant table in chapter 4.1.2 WATER HARDNESS LEVELS / WATER SOFTENER CONSUMPTION.

| WATER HARDNESS RANGE | SETTING OF THE WATER SOFTENER CONSUMPTION | PROGRAMME INDICATORS |         |         |
|----------------------|---|----------------------|---------|---------|
|                      |   | LED 3**              | LED 4** | LED 5** |
| °dH<br>0 - 5         | H 1                                       | -                    | -       | on      |
| 6 - 11               | H 2                                       | -                    | on      | -       |
| 12 - 17              | H 3*                                      | -                    | on      | on      |
| 18 - 22              | H 4                                       | on                   | -       | -       |
| 23 - 34              | H 5                                       | on                   | -       | on      |
| 25 - 55              | H 6                                       | on                   | on      | -       |


|    |                 |
|----|-----------------|
| *  | FACTORY SETTING |
| ** | SEE FIG. BELOW. |









### STEP 3: EXIT WATER SOFTENER SETTING MODE

- Press the « ON / OFF » - BUTTON to save the water softener consumption setting and exit the setting mode.

## 4.2 Rinse aid

- ❖ Your appliance is designed for using rinse aid. The rinse aid is added automatically during operation and supports the spot-free and perfect drying of the dishes.
  - ❖ The rinse aid container is inside the appliance near the dishwasher detergent container.
  - ❖ Max. capacity of the container: approx. 140 ml.
  - ❖ Do not overfill the container; otherwise, severe foam formation may occur.
  - ❖ Do not forget to close the flap of the rinse aid container after refilling.
  - ❖ When the rinse aid indicator «  » is **off**, the colour of the rinse aid indicator « **X** »<sup>43</sup> indicates the needed quantity of rinse aid.
- Dark spot = container filled to capacity.
  - The smaller the spot the emptier the container (s. fig. below). The container should be filled not less than 25 %.

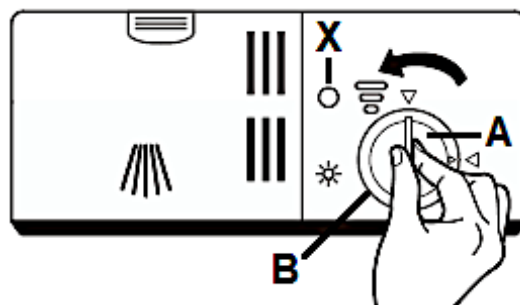
|   |                                   |  |
|---|-----------------------------------|--|
|  | FULL                              |  |
|  | 75 %                              |  |
|  | 50 %                              |  |
|  | 25 %; REFILL!                     |  |
|  | EMPTY                             |  |
| <b>X</b>  | RINSE AID INDICATOR <sup>44</sup> |  |

<sup>43</sup> Depending on model.

<sup>44</sup> Depending on model.

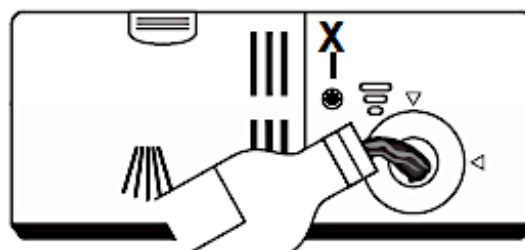
### 4.2.1 Filling of the rinse aid container

1. To open the rinse aid container (**B**), turn the lid (**A**) anticlockwise and remove it (s. fig. below, arrow direction).



|          |                                |
|----------|--------------------------------|
| <b>A</b> | LID OF THE RINSE AID CONTAINER |
| <b>B</b> | RINSE AID CONTAINER            |
| <b>X</b> | RINSE AID INDICATOR            |

2. Pour the rinse aid into the container. Do not overfill the container (**max. 140 ml**): rinse aid indicator « X » = dark spot = container filled to capacity (s. fig. below).



3. Replace the lid (as shown on the figure below) and turn it firmly (in clockwise direction / s. fig. below, arrow direction).

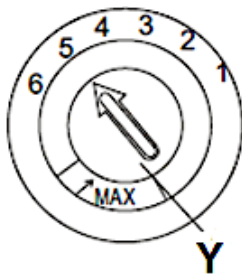


- i** Do not forget to replace and tighten the lid of the rinse aid container **after** filling.

## 4.2.2 Setting of the rinse aid consumption

- ❖ To achieve a better drying performance, the rinse aid consumption can be set individually.
- ❖ Six consumption levels can be selected (« 1 - 6<sup>45</sup> »). The higher the consumption level, the higher the rinse aid consumption:
  - a. « 1 » = minimal rinse aid consumption.
  - b. « 2 » = very low rinse aid consumption.
  - c. « 3 » = low rinse aid consumption
  - d. « 4 » = medium rinse aid consumption.
  - e. « 5 » = high rinse aid consumption.
  - f. « 6 » = highest rinse aid consumption.
- ❖ If water drops or scale marks are on your dishes after cleaning, **increase** the amount of rinse aid.
- ❖ If whitish stripes are on glasses or bluish film is on the cutlery after cleaning, **decrease** the amount of rinse aid.

### HOW TO SET THE RINSE AID CONSUMPTION LEVEL



1. Turn the rotary knob to the desired rinse aid consumption level.
  - a. Start with rinse aid consumption level « 4 ».
  - b. Select rinse aid consumption level « 5 » when stains have occurred or the drying is not satisfying.
  - c. Select rinse aid consumption level « 6 » if these problems occur again.

❖ Rinse aid consumption level « 5 »<sup>46</sup> is the default setting.

Y

ROTARY KNOB

<sup>45</sup> Depending on model.

<sup>46</sup> Depending on model.

## 4.3 Dishwasher detergent

**DISHWASHER DETERGENTS ARE DIVIDED INTO 2 GROUPS DUE TO THEIR CHEMICAL COMPOSITION:**

- conventional, alkaline detergents with caustic components.
- low-alkaline concentrated detergents with natural enzymes.

"Universal" programmes combined with concentrated detergents prevent pollution and are also good for your dishes. Such programmes support the cleaning effect of the enzymes. Therefore, "universal" programmes combined with concentrated detergents are as effective as "intensive" programmes.

**THERE ARE 3 KINDS OF DISHWASHER DETERGENTS:**

1. with phosphate and chlorine.
2. with phosphate / without chlorine
3. without phosphate / without chlorine

Most recent powdered dishwasher detergents usually do not contain any phosphate, so they do not soften the water. In such a case add a water softener (= dishwasher salt) even if the hardness of water is e.g., 6dH. Otherwise, white spots may occur on your dishes and glasses.

Dishwasher detergents without chlorine only bleach slightly, so they do not remove tough stains. In such a case select a programme with a higher temperature.

### **DISHWASHER TABS**

Dishwasher tabs of different manufacturers may need different periods of time for cleaning your dishes. So, some kinds of tabs cannot be used when operating a short programme. Always select long lasting programmes to clean your dishes completely.

### **3in1 DISHWASHER TABS**

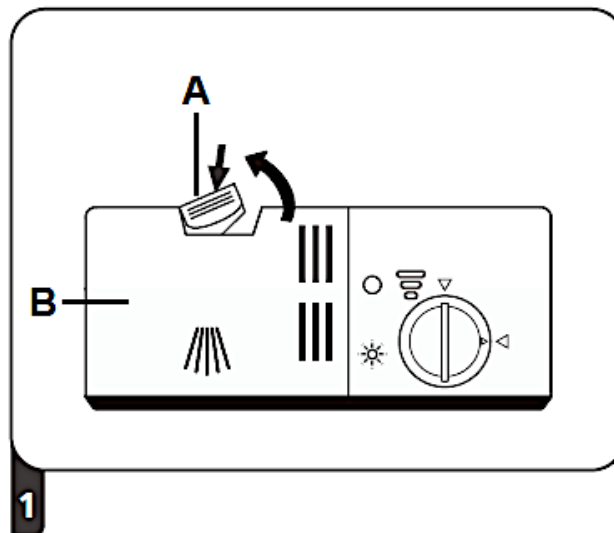
3in1 detergents contain a combination of detergent, rinse aid and water softener. Check that the water hardness of your water supply meets the information given on the packaging of the 3in1 detergent. Strictly observe the instructions of the manufacturer of the 3in1 detergent. If a problem occurs when using a 3in1 product for the first time, contact the info-hotline of the manufacturer of the 3in1 product. When using a 3in1 product, the indicators for the rinse aid and water softener are no longer useful. It may be helpful to set the water hardness to the smallest possible value.

### 4.3.1 The detergent container

- ❖ You must fill the container matching the information of the programme schedule (s. chapter 6. THE CLEANING PROGRAMMES).
  - ❖ Use detergents which are suitable for dishwashers only.
  - ❖ Always keep your detergent dry.
  - ❖ Fill the container just before starting a cleaning programme.
  - ❖ The detergent and rinse aid consumption of your appliance is lower than the consumption of conventional appliances. In general, you need 1 tablespoon of detergent for a universal programme.
- i** You need to increase the amount of detergent if your dishes are heavily soiled.
- i** Use detergents which are suitable for dishwashers only.
- i** Always note the manufacturer's dosage instructions on the packaging of your dishwasher detergent.

#### HOW TO FILL THE DETERGENT CONTAINER

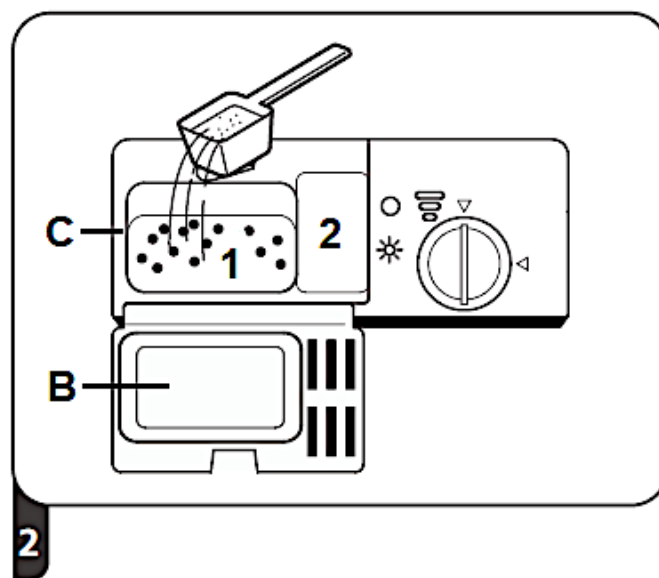
1. When the lid of the detergent container (**B**) is closed, press the release button (**A**) and the lid opens (s. below, fig. 1).



|          |  |
|----------|--|
| <b>A</b> | RELEASE BUTTON: press this button to open the lid. |
| <b>B</b> | LID OF THE DETERGENT CONTAINER                     |

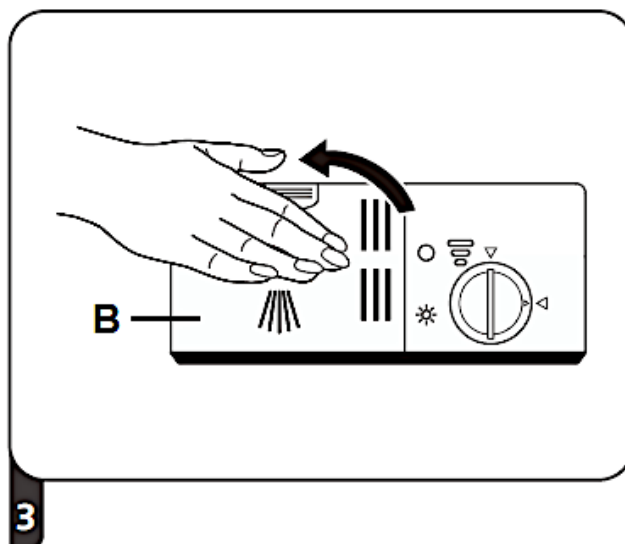


2. **Always** add a certain amount of detergent to the detergent compartment of the **MAIN WASH CYCLE** (1 / s. below, fig. 2). The amount of the main wash detergent depends on the selected cleaning programme (s. chapter 6. THE CLEANING PROGRAMMES). Use detergents which are suitable for dishwashers **only**.
- i** Always note the manufacturer`s dosage instructions on the packaging of your dishwasher detergent.
  - i** The marks indicate the dose levels. If your dishes are heavily soiled, add an extra amount of detergent to the detergent compartment of the **PRE-WASH CYCLE** (2 / s. below, fig. 2) **and** select a programme that includes a pre-wash cycle. The amount of the pre-wash detergent depends on the selected cleaning programme. See chapter 6. THE CLEANING PROGRAMMES.



|          |   |
|----------|---|
| <b>B</b> | LID OF THE DETERGENT CONTAINER                      |
| <b>C</b> | DETERGENT CONTAINER                                 |
| <b>1</b> | Detergent compartment of the <b>MAIN WASH CYCLE</b> |
| <b>2</b> | Detergent compartment of the <b>PRE-WASH CYCLE</b>  |

3. Close the lid of the detergent container and press it down until the latch snaps into place (s. below, fig. 3).










|          |                                |
|----------|--------------------------------|
| <b>B</b> | LID OF THE DETERGENT CONTAINER |
|----------|--------------------------------|

#### 4.4 Summary of the basic functions


**⚠ WARNING!** The summary below contains brief information about the basic functions of the appliance only and does not replace the instruction manual. **It is essential to read the complete instruction manual before initial operation;** otherwise, you are not adequately informed about potential operational risks as well as the additional functions of the appliance.

|                                    |   |  |
|------------------------------------|---|--|
| HOW TO SWITCH ON THE APPLIANCE     | <ul style="list-style-type: none"> <li>➤ Open the door.</li> <li>➤ Press the « ON / OFF » - BUTTON to switch on the appliance (s. chapter 3.2 VIEW OF THE CONTROL PANEL: OPERATING BUTTONS AND INDICATORS).</li> </ul>  |  |
| FILLING OF THE DETERGENT CONTAINER | <p style="text-align: center;"><b><u>DETERGENT COMPARTMENT 1</u></b></p> <ul style="list-style-type: none"> <li>➤ For <b>each</b> wash cycle.</li> </ul> <p style="text-align: center;"><b><u>DETERGENT COMPARTMENT 2</u></b></p> <ul style="list-style-type: none"> <li>➤ For wash cycles including <b>pre-wash only</b>.</li> </ul> |  |

|   |  |   |
|---|--|---|
| <p>STATUS OF THE RINSE<br/>AID</p>  | <p><b><u>MECHANICAL<br/>INDICATOR X</u></b><sup>47</sup></p> <p>➤ Electric indicator of the control panel.<sup>48</sup></p>  |                              |
|    |  |   |
| <p>STATUS OF THE WATER<br/>SOFTENER</p>   | <p><b><u>FOR MODELS WITH<br/>ELECTRIC WATER<br/>SOFTENING SYSTEM ONLY.</u></b></p> <p>➤ Electric indicator of the control panel.<br/>➤ If the appliance is not equipped with an electric indicator, please estimate the point in time to refill relevant to the number of wash cycles.</p> |  <p><i>Fig. similar.</i></p> |
|   |  |   |
| <p>LOADING OF THE DISH<br/>RACKS</p>  | <p>➤ Remove larger quantities of food remnants.<br/>➤ Please soak burnt-in food remnants; then load the racks.</p>   |   |
|  |  |   |
| <p>SELECTION OF A<br/>PROGRAMME</p>   | <p>➤ Press the « PROGRAMME » - BUTTON repeatedly until the programme indicator of the desired cleaning programme goes on.</p>  |   |
|  |  |   |
| <p>STARTING OF A<br/>PROGRAMME</p>  | <p>➤ <b>Open the tap <u>first</u> and then</b> close the door.<br/>➤ The cleaning programme will start after approx. 10 seconds automatically.</p>   |   |
|  |  |   |

<sup>47</sup> Depending on model.

<sup>48</sup> Depending on model.

|   |  |
|---|--|
| <p>END OF A PROGRAMME</p>   | <ul style="list-style-type: none"> <li>➤ <b>OPENING THE DOOR:</b> wait a few minutes before you open the door after a cleaning programme has finished as hot steam may escape.</li> </ul> <p style="text-align: center;"><b>⚠ WARNING!</b> Open the door carefully. Hot water vapour can escape when the door has been opened!</p> <ul style="list-style-type: none"> <li>➤ Switch off the appliance using the « ON / OFF » - BUTTON.</li> </ul> |
|  |  |
| <p>CLOSE THE TAP,<br/>UNLOAD THE RACKS</p>  | <ul style="list-style-type: none"> <li>➤ Close the tap.</li> <li>➤ <b>Wait approx. 15 minutes, before you unload the racks.</b></li> <li>➤ Unload the <b>lower</b> rack first.</li> </ul>  |

**⚠ WARNING!** Open the door of the appliance very carefully. Hot water vapour can escape when the door has been opened! RISK OF SCALDING!

**⚠ WARNING!** When a cleaning programme has finished, wait at least 20 minutes before cleaning the interior of the appliance so the heating elements can cool down. RISK OF BURNS!

## 5. Dish racks

- ❖ Observe the instructions given in this chapter to reach the best performance of your appliance. The features and design of the racks depend on model.

### 5.1 General loading instructions

- ❖ Remove any remnants of food from the dishes.
- ❖ You do not need to rinse the dishes under flowing water.
- ❖ Soak burnt food on pots and pans.
- ❖ Cutlery and dishes must never block the rotating spray arms.
- ❖ Place cups, glasses and pots upside down.
- ❖ The dishes must not touch or cover each other.
- ❖ Glasses must not touch each other.
- ❖ The lower dish rack is intended for large objects and / or objects which are hard to clean.

- ❖ The upper dish rack is intended for delicate and light dishes such as glasses and cups.
- ❖ After cleaning, empty the lower rack first; so remaining water cannot drop from the upper rack into the lower one.

#### **LOAD THE DISH RACKS AS FOLLOWS:**

- objects such as cups, glasses, pots and pans upside down.
- curved objects and objects with recesses in a slanted position, so the water can drain off.
- arrange the dishes safely and tightly in the rack so they cannot tip over.
- the dishes must not block the rotating spray arms.
- do not put very small objects in the appliance as they may easily drop out of the racks.

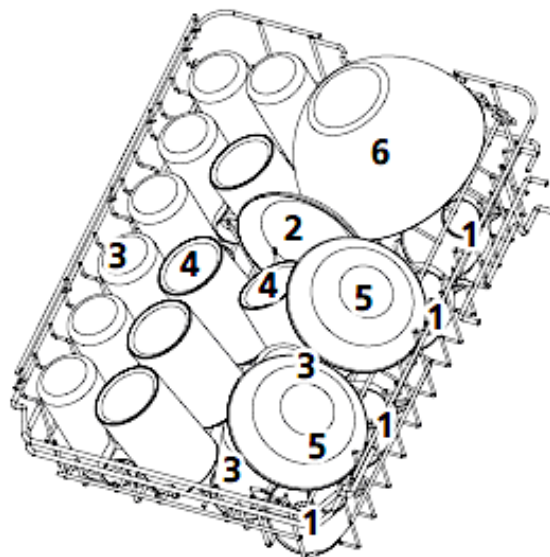
### **5.2 Upper dish rack**

- ❖ The upper dish rack is intended for delicate and light dishes such as glasses, cups, saucers, small platters and bowls and small, flat pans. When you have filled the rack, the dishes must not be moved by the sprayed water (spray arms).

#### **HOW TO LOAD THE UPPER DISH RACK**

- ❖ When you have filled the dish rack, the tableware must not be moved by the sprayed water (spray arms).

#### **EXAMPLE OF HOW TO LOAD THE UPPER DISH RACK**



| TYPE | DISHES  | TYPE | DISHES        |
|------|---------|------|---------------|
| 1    | CUPS    | 4    | MUGS          |
| 2    | SAUCERS | 5    | DESSERT BOWLS |
| 3    | GLASSES | 6    | GLASS BOWL    |

### 5.2.1 Adjusting of the upper dish rack

- ❖ You can adjust the position of the upper dish rack to provide more room for large objects either in the lower or the upper rack.
- ❖ Put long items on the shelf so they will not impede the rotating spray arms. You can fold back the shelf if necessary.

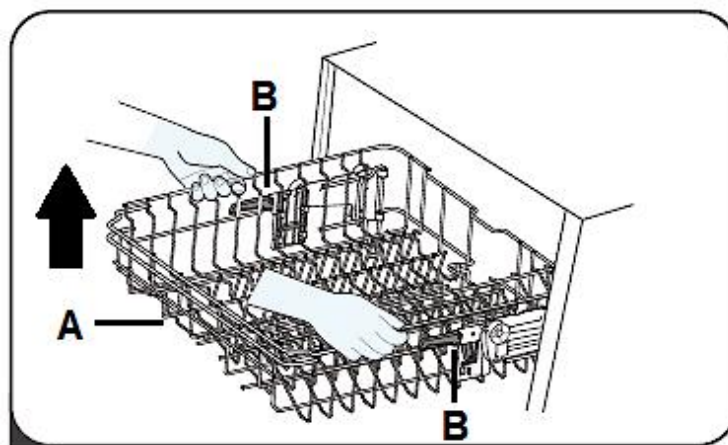
**i** There are **two ways** to lift or lower the upper dish rack. Both ways are described below. Please use the instructions that fit your dishwasher model.

#### LIFTING / LOWERING OF THE UPPER DISH RACK

##### INSTRUCTION 1

##### HOW TO LIFT THE UPPER DISH RACK

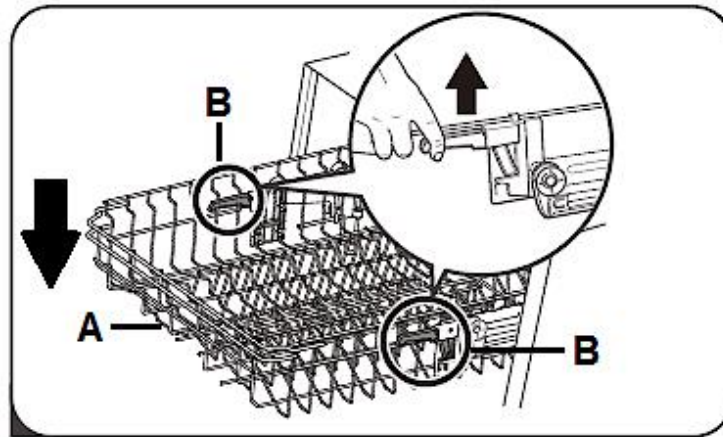
1. You can adjust the position of the upper dish rack (**A**). Lift the upper dish rack to the higher position using both hands until it locks into place (s. fig. below).
2. It is not necessary to use the adjustment levers (**B**).



|          |                   |
|----------|-------------------|
| <b>A</b> | UPPER DISH RACK   |
| <b>B</b> | ADJUSTMENT LEVERS |

## HOW TO LOWER THE UPPER DISH RACK

1. To set the dish rack from the higher to the lower position, lift the two lateral adjustment levers (s. fig. below, arrow).
2. The lock of the dish rack is released.
3. Set the dish rack in the lower position.

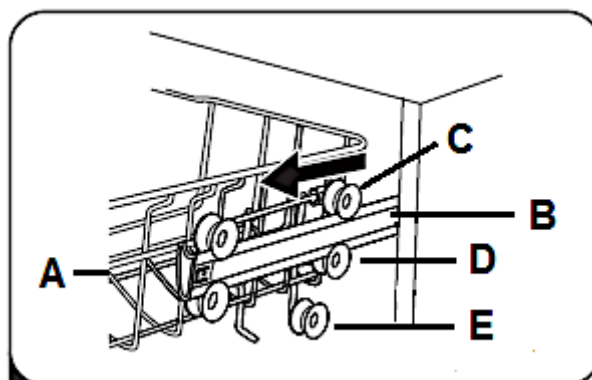


|          |                   |
|----------|-------------------|
| <b>A</b> | UPPER DISH RACK   |
| <b>B</b> | ADJUSTMENT LEVERS |

## INSTRUCTION 2

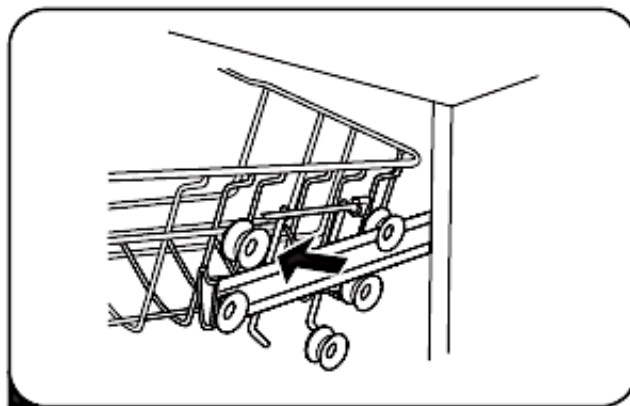
### HOW TO LIFT THE UPPER DISH RACK

1. You can lift the upper dish rack (**A**) by positioning the guide rails (**B**) between the corresponding wheel sets (**C / D / E**). The figure below shows the upper dish rack in the **low position**. The guide rails are between the upper (**C**) and the middle wheel set (**D**).
2. Pull out the dish rack (s. fig. below).

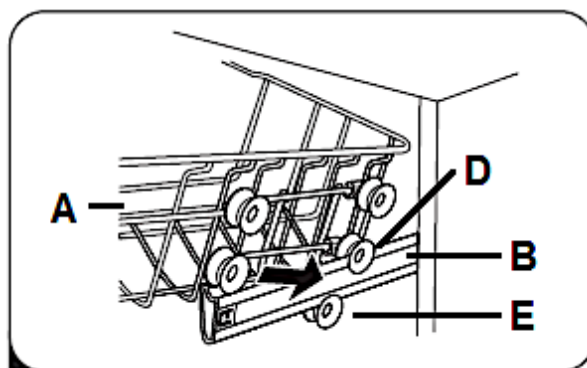


|          |                                  |
|----------|----------------------------------|
| <b>A</b> | UPPER DISH RACK                  |
| <b>B</b> | GUIDE RAIL (on both sides)       |
| <b>C</b> | UPPER WHEEL SET (on both sides)  |
| <b>D</b> | MIDDLE WHEEL SET (on both sides) |
| <b>E</b> | LOWER WHEEL SET (on both sides)  |

3. To remove the upper dish rack, lift it slightly and pull it out of the guide rails carefully as shown in the figure below.



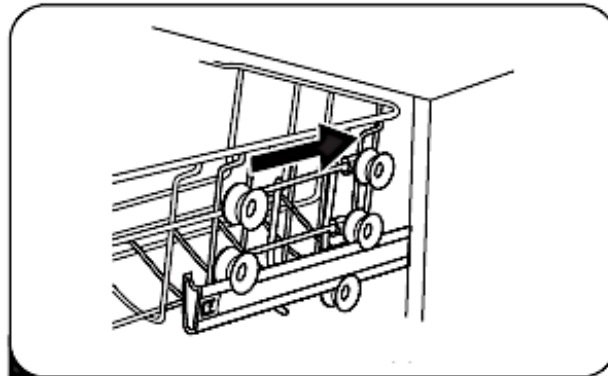
4. Replace the dish rack (**A**), positioning the guide rails (**B**) between the middle (**D**) and the lower wheel sets (**E** / s. fig. below).



|          |                                  |
|----------|----------------------------------|
| <b>A</b> | UPPER DISH RACK                  |
| <b>B</b> | GUIDE RAIL (on both sides)       |
| <b>D</b> | MIDDLE WHEEL SET (on both sides) |
| <b>E</b> | LOWER WHEEL SET (on both sides)  |

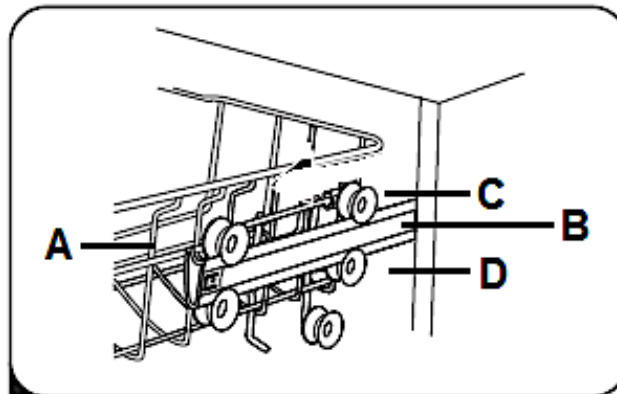


5. You can now push the dish rack back into the appliance. The upper dish rack is in the **high position** (s. fig. below).



### HOW TO LOWER THE UPPER DISH RACK

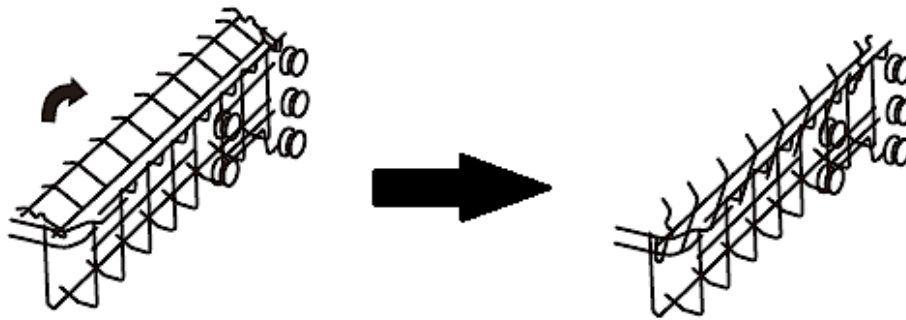
1. Repeat **steps 1 - 3** as described above under « **HOW TO LIFT THE UPPER DISH RACK** ».
2. Replace the upper dish rack (**A**), positioning the guide rails (**B**) between the upper (**C**) and middle wheel sets (**D**); as shown in the figure below. The dish rack is now back in the **low position**.



|          |                                  |
|----------|----------------------------------|
| <b>A</b> | UPPER DISH RACK                  |
| <b>B</b> | GUIDE RAIL (on both sides)       |
| <b>C</b> | UPPER WHEEL SET (on both sides)  |
| <b>D</b> | MIDDLE WHEEL SET (on both sides) |

### 5.2.2 Foldable cup shelves

- ❖ The cup shelves of the upper dish rack can be folded in (s. fig. below, arrow).



*Fig. similar: modifications are possible.*

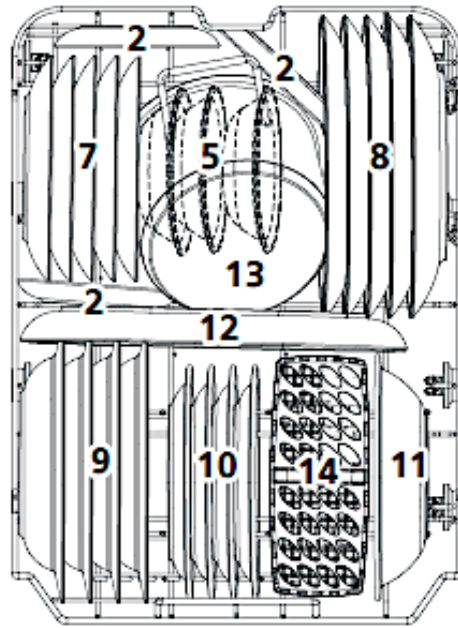
### **5.3 Lower dish rack**

- ❖ The lower dish rack is intended for objects which are hard to clean such as pots, pans, lids, platters and bowls.

#### **HOW TO LOAD THE LOWER DISH RACK**

- ❖ Place platters and lids at the sides of the rack and do not block the rotating spray arms.
  - ❖ Place pots and bowls upside down.
- i** The maximum diameter of plates positioned in the lower dish rack in front of the detergent container must not exceed 19 cm, otherwise they may obstruct the automatic opening of the detergent container during a cleaning programme in progress.

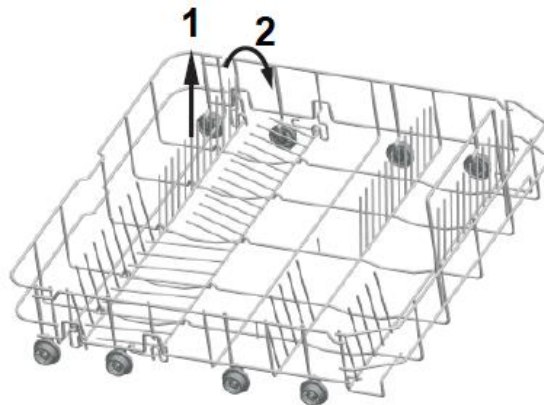
## EXAMPLE OF HOW TO LOAD THE LOWER DISH RACK



| TYPE | DISHES                  | TYPE | DISHES             |
|------|-------------------------|------|--------------------|
| 7    | DESSERT PLATES          | 11   | MELAMINE BOWL      |
| 8    | DINNER PLATES           | 12   | OVAL SERVING PLATE |
| 9    | SOUP PLATES             | 13   | SMALL POT          |
| 10   | MELAMINE DESSERT PLATES | 14   | CUTLERY BASKET     |

## FOLDING SHELVES<sup>49</sup> OF THE LOWER DISH RACK

- ❖ You can fold the folding shelves of the lower dish rack to provide free space for bigger items (s. fig. below).



<sup>49</sup> Depending on model.

## 5.4 Cutlery basket / cutlery rack

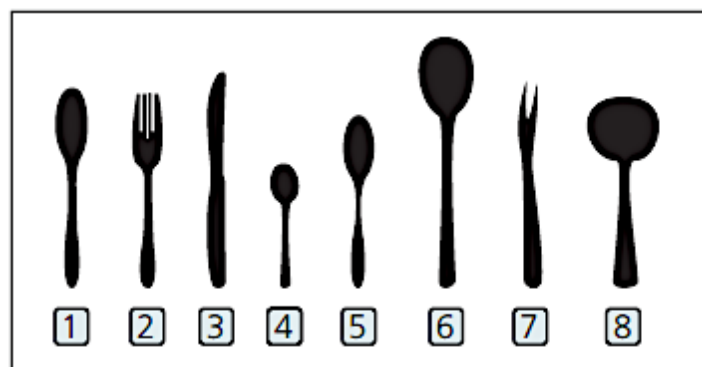
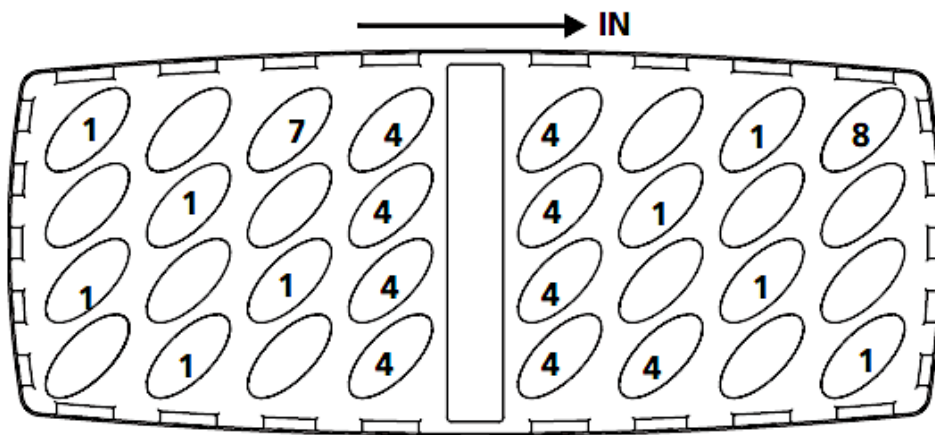
- ❖ Place long objects vertically and safely in the appliance so they do not block the spray arms.

### 5.4.1 Cutlery basket

#### HOW TO LOAD THE CUTLERY BASKET

- ❖ Place the cutlery (except sharp knives) with the handles at the bottom.

#### EXAMPLE OF HOW TO LOAD THE CUTLERY BASKET



| TYPE | CUTLERY             | TYPE | CUTLERY        |
|------|---------------------|------|----------------|
| 1    | SOUP SPOONS         | 5    | DESSERT SPOONS |
| 2    | FORKS               | 6    | SERVING SPOONS |
| 3    | KNIVES              | 7    | SERVING FORK   |
| 4    | TEA / COFFEE SPOONS | 8    | GRAVY LADLE    |



### ⚠ CAUTION!

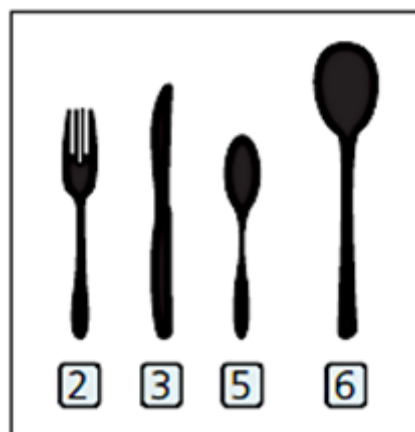
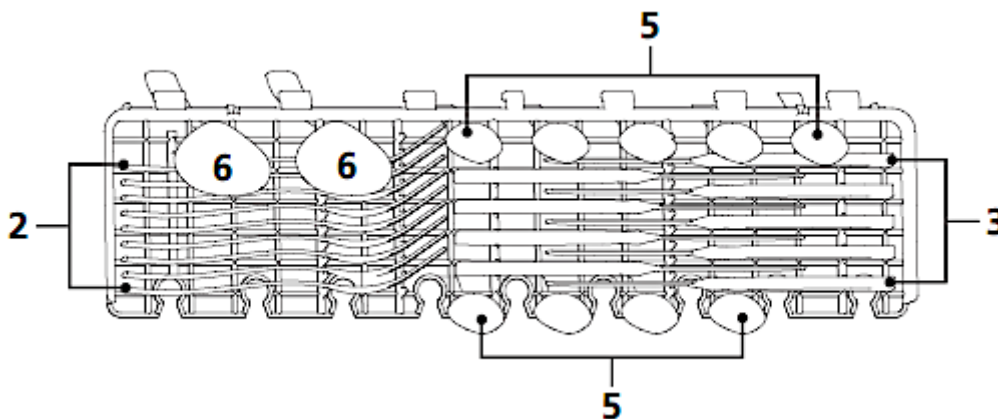
1. Do not let any items extend through the bottom.
2. Always load sharp items with the sharp side down.

## 5.4.2 Cutlery rack

### HOW TO LOAD THE CUTLERY RACK

- i** Depending on model, the appliance may also be equipped with a cutlery rack.
- ❖ Place long objects vertically and safely in the appliance so they do not block the spray arms.
- i** The **maximum load capacity** of the cutlery rack is **1.50 kg**. **Do not exceed the maximum load capacity!**

### EXAMPLE OF HOW TO LOAD THE CUTLERY RACK



| TYPE | CUTLERY | TYPE | CUTLERY        |
|------|---------|------|----------------|
| 2    | FORKS   | 5    | DESSERT SPOONS |
| 3    | KNIVES  | 6    | SERVING SPOONS |

## 5.5 Unsuitable dishes / cutlery

**THE FOLLOWING OBJECTS ARE NOT SUITABLE TO BE WASHED IN A DISHWASHER:**

1. cutlery with handles made of wood, horn, china or mother-of-pearl.
2. not heat-resistant objects.
3. cutlery with glued components, which are not heat-resistant.
4. objects with components of synthetic resin.
5. objects made of copper and/or tin.
6. objects made of leaded crystal.
7. objects made of steel which show signs of rust or are lightly corrosive.
8. any object made of wood.
9. objects made of synthetic fibres.
10. objects soiled by cigarette ashes, wax, lacquers and paints.





**THE FOLLOWING OBJECTS ARE NOT SUITABLE TO BE WASHED IN A DISHWASHER:**

1. some glass types may become dead or cloudy after many cleaning programmes.
2. objects made of silver or aluminium may decolourise.
3. glazed motifs may dull when often washed in a dishwasher.





## 5.6 Damage to glasses and dishes

| POSSIBLE CAUSES   | MEASURES   |
|---|--|
| Type of the glasses/dishes or their production method.  | Use dishwasher-proof glasses and dishes only.  |
| The chemical composition of your detergent.             | Use a mild dishwasher detergent. The manufacturer of the detergent provides information about its chemical properties. |
| Temperature of the water and duration of the programme. | Select a programme with a lower temperature and duration.  |

## 6. The cleaning programmes

| Programme   | Information  | Description  | Detergent in gramme PW / MW ** | Duration Consumption in min./kWh/l |
|---|--|--|--------------------------------|------------------------------------|
| <br><b>Intensive</b> | For extremely dirty dishes with heavily dried food residues.   | Pre-wash (50 °C)<br>Main wash (65°)<br>Rinse<br>Rinse<br>Rinse (65 °C)<br>Drying | 4 / 13 g<br>or<br>1 - 2 tabs   | 205 min.<br>1.378 kWh<br>15.3 l    |
| <br><b>Universal</b> | For slightly and normally soiled dishes and lightly soiled pans.   | Pre-wash (45 °C)<br>Main wash (55°)<br>Rinse<br>Rinse (65 °C)<br>Drying          | 4 / 13 g<br>or<br>1 - 2 tabs   | 175 min.<br>1.287 kWh<br>13.1 l    |
| <b>ECO*</b>   | For normally soiled dishes. Standard programme for daily use.  | Main wash (45°)<br>Rinse<br>Rinse (60 °C)<br>Drying                              | - / 17 g<br>or<br>1 - 2 tabs   | 235 min.<br>0.704 kWh<br>9.0 l     |
| <br><b>90 min.</b> | For daily cleaning of slightly and normally soiled dishes / pans.  | Main wash (60°)<br>Rinse<br>Rinse (65 °C)<br>Drying                              | - / 17 g<br>or<br>1 tab        | 90 min.<br>1.234 kWh<br>10.2 l     |
| <br><b>Quick</b>   | For lightly soiled dishes without drying.  | Main wash (50°)<br>Rinse<br>Rinse (45 °C)  | - / 12 g                       | 30 min.<br>0.611 kWh<br>10.0 l     |
| <b>*</b>  | EN 60436 standard test programme subject to following conditions:<br><ul style="list-style-type: none"> <li>➤ load capacity: 9 place settings</li> <li>➤ upper dish rack in low position.</li> <li>➤ rinse aid setting: max.</li> <li>➤ water softener level: H 3</li> </ul> This programme is suitable for the cleaning of normally soiled dishes and the most efficient programme in terms of its combined energy and water consumption for that kind of dishes. |  |                                |                                    |
| <b>**</b>   | PW = pre-wash / MW = main wash   |  |                                |                                    |

## 6.1 The additional programme functions

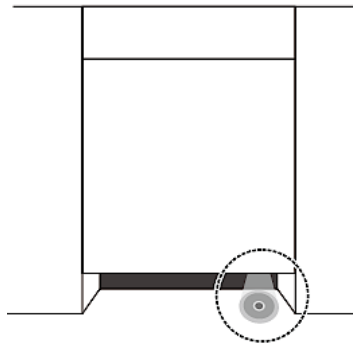
| PROGRAMME   | AVAILABLE ADDITIONAL PROGRAMME FUNCTIONS   |
|---|--|
| <br><b>INTENSIVE</b> | <ul style="list-style-type: none"> <li>➤ « DELAYED PROGRAMME START »</li> <li>➤ « HALF LOAD »</li> </ul> |
| <br><b>UNIVERSAL</b> | <ul style="list-style-type: none"> <li>➤ « DELAYED PROGRAMME START »</li> <li>➤ « HALF LOAD »</li> </ul> |
| <b>ECO*</b>   | <ul style="list-style-type: none"> <li>➤ « DELAYED PROGRAMME START »</li> <li>➤ « HALF LOAD »</li> </ul> |
| <br><b>90 MIN.</b>   | <ul style="list-style-type: none"> <li>➤ « DELAYED PROGRAMME START »</li> <li>➤ « HALF LOAD »</li> </ul> |
| <br><b>QUICK</b>   | <ul style="list-style-type: none"> <li>➤ « DELAYED PROGRAMME START »</li> </ul>                          |

## 6.2 Starting of a cleaning programme

1. Open the door of the appliance.
2. Pull the dish racks out of the appliance.
3. Load the lower dish rack first and then the upper one.
4. Pour the dishwasher detergent and the water softener (=dishwasher salt) in the relevant containers: s. chapter 4.1 WATER SOFTENER (= DISHWASHER SALT) et seq. / chapter 4.2 RINSE AID et seq. and chapter 4.3 DISHWASHER DETERGENT et seq.
5. **Open the tap!** During operation, the appliance must be supplied with water (full water pressure).
6. Switch on the appliance using the « ON / OFF » - BUTTON (s. chapter 3.2 VIEW OF THE CONTROL PANEL: OPERATING BUTTONS AND INDICATORS).
7. Press the « PROGRAMME » - BUTTON **repeatedly** to set a desired cleaning programme: **INTENSIVE - UNIVERSAL - ECO - 90 MIN. - QUICK**. The programme indicator of the set cleaning programme goes on.
8. Press the corresponding button(s) to select an additional programme function (s. chapter 6.2.1 SELECTION OF AN ADDITIONAL PROGRAMME FUNCTION).



9. Close the door properly.
10. The programme starts automatically after approx. 10 seconds.
11. The operational status indicator of the appliance goes on (s. fig. below).<sup>50</sup>



### 6.2.1 Selection of an additional programme function


**FOLLOWING ADDITIONAL PROGRAMME FUNCTIONS CAN BE SELECTED:**

- « DELAYED PROGRAMME START »
- « HALF LOAD »

1. Press the corresponding button(s) to select an additional programme function.
2. Press the corresponding button(s) once **or** repeatedly, until the indicator of the desired programme function or combination<sup>51</sup> is displayed.

**i** If the selected cleaning programme cannot be combined with the desired programme function(s), these functions cannot be selected or will be cancelled and the indicators switches off automatically.

**PROGRAMME FUNCTION: « DELAYED PROGRAMME START »**


- ❖ You can set a delayed programme start.
- ❖ Set the cleaning programme and the desired additional programme function(s) first and then activate this function using the « **DELAY** » - BUTTON: «  ».
- ❖ You can select a delay period from 3, 6 or 9 hours.
- ❖ Each press of the button « DELAY » - BUTTON increases the delay period by three hours.

<sup>50</sup> Depending on model.

<sup>51</sup> Depending on model.

- i** The programme function « DELAYED PROGRAMME START » may not be available for all cleaning programmes (see also chapter 6.1 THE ADDITIONAL PROGRAMME FUNCTIONS).

### HOW TO ACTIVATE THE PROGRAMME FUNCTION « DELAYED PROGRAMME START »

1. Switch on the appliance using the « ON / OFF » - BUTTON.
  2. The appliance is now in STANDBY MODE.
  3. Set the desired cleaning programme using the « PROGRAMME » - BUTTON. Use the corresponding buttons to set the desired additional programme functions.
- i** Always observe the instructions in chapter 6.2 STARTING OF A CLEANING PROGRAMME.
4. The programmable delay period is 3, 6 or 9 hours. To activate the delayed programme start, press the « DELAY » - BUTTON («  ») **repeatedly** until the operational status indicator of the desired delay period (3, 6 or 9 hours) goes on.
- i** Each press of the « DELAY » - BUTTON **increases** the delay period by three hours.
5. Close the door of the appliance properly.
  6. The set cleaning programme starts **automatically after** the set delay time has elapsed.
- i** If the selected cleaning programme cannot be combined with the desired programme function(s), these functions cannot be selected or will be cancelled and the indicators switches off automatically.

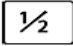
### PROGRAMME FUNCTION: « HALF LOAD »

- ❖ The programme function « **HALF LOAD** » can be set for some cleaning programmes.
- ❖ Select this programme function if you want to clean **max. six place settings or less**. If you put more than six place settings in the appliance and still select this programme function, the cleaning effect of the appliance may be reduced.
- ❖ The energy and water consumption of a cleaning programme may be reduced by this programme function.

**NOTICE! Do not use** this programme function when the dishwasher is **fully loaded**, otherwise the cleaning effect of the appliance will be reduced.

- i** The programme function « HALF LOAD » may not be available for all cleaning programmes (see also chapter 6.1 THE ADDITIONAL PROGRAMME FUNCTIONS).

## HOW TO ACTIVATE THE PROGRAMME FUNCTION « HALF LOAD »

1. Switch on the appliance using the « ON / OFF » - BUTTON.
  2. The appliance is now in STANDBY MODE.
  3. Set the desired cleaning programme using the « PROGRAMME » - BUTTON. Use the corresponding buttons to set the desired additional programme functions.
- i** Always observe the instructions in chapter 6.2 STARTING OF A CLEANING PROGRAMME.
4. Press the « HALF LOAD » - BUTTON ( «  » ) **once** to activate the programme function « HALF LOAD » for the set cleaning programme.
  5. The operational status indicator of this function goes on.
  6. The programme function « HALF LOAD » is activated.
- i** If the selected cleaning programme cannot be combined with the desired programme function(s), these functions cannot be selected or will be cancelled and the indicators switches off automatically.

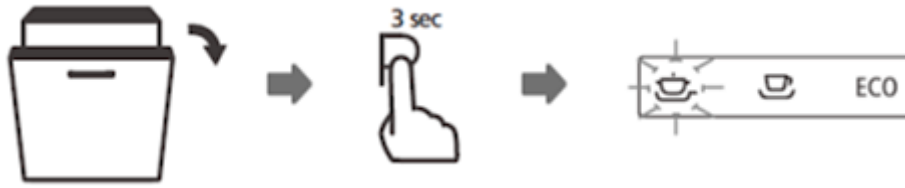
### 6.3 How to change a running cleaning programme

**⚠ WARNING!** While the appliance is operating it is dangerous to open its door as hot water may spurt out. **RISK OF SCALDING! RISK OF BURNS!**



You can only change a cleaning programme when it has run a short period of time. Otherwise, the detergent has dissolved and the dishwater has been drained. In such a case you must refill the detergent container.

1. Open the door slightly to interrupt the running programme.
2. You can open the door completely after the rotating spray arms have stopped working.
3. Press and **hold** the « PROGRAMME » - BUTTON for **more than 3 seconds**. The appliance is now in STANDBY MODE.
4. Set the new cleaning programme using the « PROGRAMME » - BUTTON.
5. The programme indicator of the previously set cleaning programme goes off and the programme indicator of the newly set cleaning programme goes on.
6. Close the door of the dishwasher properly.
7. The cleaning programme will start after approx. 10 seconds automatically.



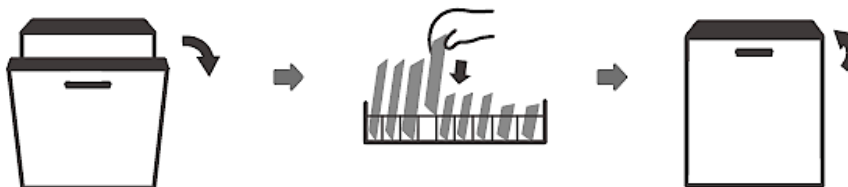
**i** If you open the door while the appliance is operating, the appliance will stop operating. When you close the door again, the appliance will start operating after approx. 10 seconds automatically.

## 6.4 Subsequent addition of dishes

**⚠ WARNING!** While the appliance is operating it is dangerous to open its door as hot water may spurt out. **RISK OF SCALDING! RISK OF BURNS!**

❖ You can put dishes later in the appliance **unless** the detergent container has opened.

1. Open the door slightly to interrupt the running programme.
2. You can open the door completely after the rotating spray arms have stopped working.
3. Now you can add dishes.
4. Close the door of the dishwasher properly.
5. The programme will start after approx. 10 seconds automatically.



## 6.5 End of a cleaning programme

**⚠ WARNING!** Wait a few minutes before you open the door as hot damp may escape. **RISK OF SCALDING!**

1. An acoustic signal sounds at the end of a cleaning programme.<sup>52</sup> The operational status indicator of the appliance goes off.
2. Open the door **carefully**.
3. Switch off the appliance using the « ON / OFF » - BUTTON.
4. **Close the tap!**


<sup>52</sup> Depending on model.

5. Wait approx. 15 minutes before you take out the dishes. The dishes are still hot and will break easily.
6. It is **normal** that the appliance is wet inside.

## 7. Environmental protection

---

### 7.1 Environmental protection: disposal

- ❖ Appliances bearing this symbol «  » must not be disposed of together with household waste throughout the EU. To prevent potential damage to the environment or human health from uncontrolled waste disposal and to promote the sustainable reuse of material resources, responsibly supply the appliance to a recycling centre.

### 7.2 Environmental protection: energy saving

- ❖ Try to load the appliance up to its particular maximum capacity. Smaller loads are uneconomical.
- ❖ For smaller loads, use the programme function « HALF LOAD ». <sup>53</sup>
- ❖ Ensure that the installation room is well ventilated.
- ❖ The pre-rinsing of dishes leads to increased water and energy consumption and is not recommended.
- ❖ Cleaning dishes in a household dishwasher generally consumes less energy and water during the utilisation phase than cleaning them manually (if the household dishwasher is used according to the instructions).

## 8. Cleaning and maintenance

---

**⚠ WARNING!** Disconnect the appliance from the mains before you clean or maintain it. RISK OF ELECTRIC SHOCK!

**⚠ WARNING!** When a cleaning programme has finished, wait at least 20 minutes before cleaning the interior of the appliance so the heating elements can cool down. RISK OF BURNS!

---

<sup>53</sup> Depending on model.

**⚠ WARNING!** Never use a cleaner spray as you may damage the lock and the electrical components. **RISK OF ELECTRIC SHOCK! RISK OF DAMAGE!**

**NOTICE! Never** operate the appliance without the filters inserted properly. **RISK OF DAMAGE!**

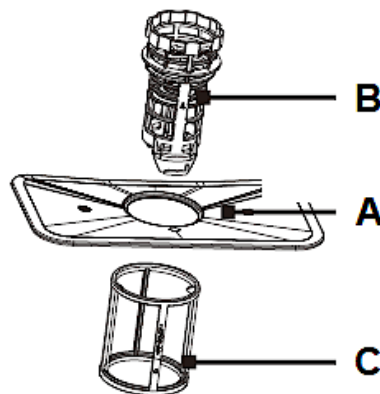
**NOTICE!** Any damage caused to the appliance by cleaning products will not be fixed free of charge, even if the guarantee period of the appliance is still valid.

1. Always keep the appliance clean so that unpleasant odours do not occur.
2. Take off all rings and bracelets before cleaning or maintaining the appliance; otherwise, you will damage the surface of the appliance.

## 8.1 The filter system

- ❖ The filter system protects the pump against remnants of food and other objects. These remnants can clog the filters after a while. The filter system comprises a coarse filter, a flat filter and a micro filter.

**THE FILTER SYSTEM COMPRISES A MAIN FILTER (A), A COARSE FILTER (B) AND A FINE FILTER (C)**



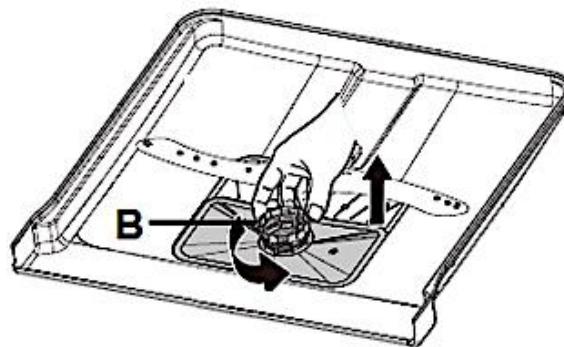
|          |  |
|----------|--|
| <b>A</b> | The <b>MAIN FILTER</b> shreds remnants with a special nozzle on the bottom of the spray arm.   |
| <b>B</b> | The <b>COARSE FILTER</b> catches remnants such as bones and glass which may clog the drain. To remove the remnants gently squeeze the filter on the top and take it out. |
| <b>C</b> | The <b>FINE FILTER</b> catches remnants in the drain so they cannot soil the tableware again.  |

### 8.1.1 Cleaning of the filter system

- ❖ The filter system protects the pump against remnants of food and other objects. These remnants can clog the filters after a while. Clean the filters regularly.
  - ❖ Check the status of the filters after each cleaning programme.
  - ❖ Remove large food particles and any remnants after a cleaning programme has ended by rinsing the filters with flowing water.
  - ❖ You can use a suitable cleaning brush for the cleaning of the fine and coarse filter.
  - ❖ We recommend cleaning the **entire** filter system once a week.
  - ❖ Do not knock against the filters as you will damage them. Your appliance will not work properly if the filters are damaged.
  - ❖ Always install the filters properly.
  - ❖ Improperly installed filters may damage the appliance and dishes.
- i** We recommend cleaning the **entire** filter system once a week.
- i** When you remove the coarse filter, you can remove all filters of the system. Remove any remnants and clean the filters with flowing water.

#### HOW TO REMOVE / INSTALL THE FILTER SYSTEM

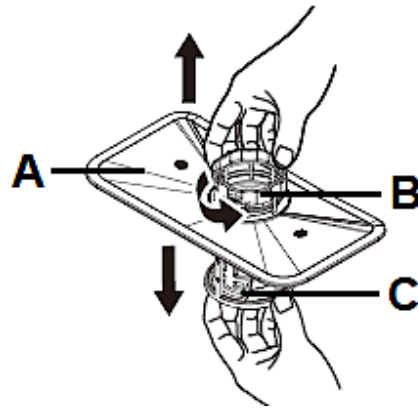
1. Turn the coarse filter (**B**) anticlockwise to loosen the filter system and then lift the entire filter system (s. fig. below). Remove the filter system from the bottom of the appliance.



**B**

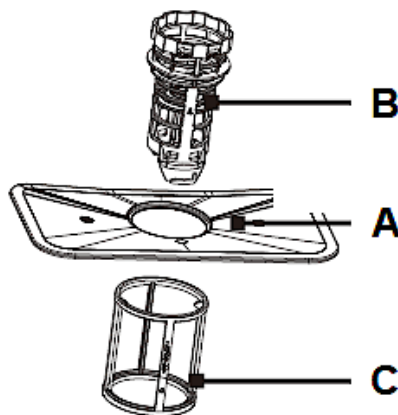
COARSE FILTER

2. Separate the fine filter (**C**) from the filter system by pulling it downwards (s. fig. below).
3. Separate the coarse filter (**B**) from the filter system: press the upper pins gently and pull the coarse filter out of the main filter (**A** / s. fig. below).



|          |               |
|----------|---------------|
| <b>A</b> | MAIN FILTER   |
| <b>B</b> | COARSE FILTER |
| <b>C</b> | FINE FILTER   |

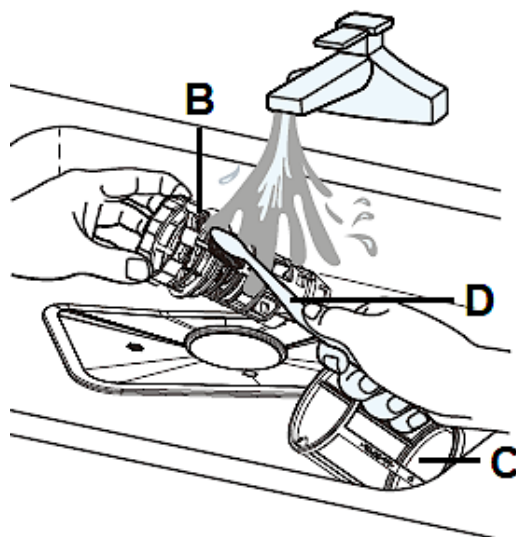
4. The three components of the filter system (main filter, coarse filter and fine filter) are now separated from each other (s. fig. below).



|          |               |
|----------|---------------|
| <b>A</b> | MAIN FILTER   |
| <b>B</b> | COARSE FILTER |
| <b>C</b> | FINE FILTER   |

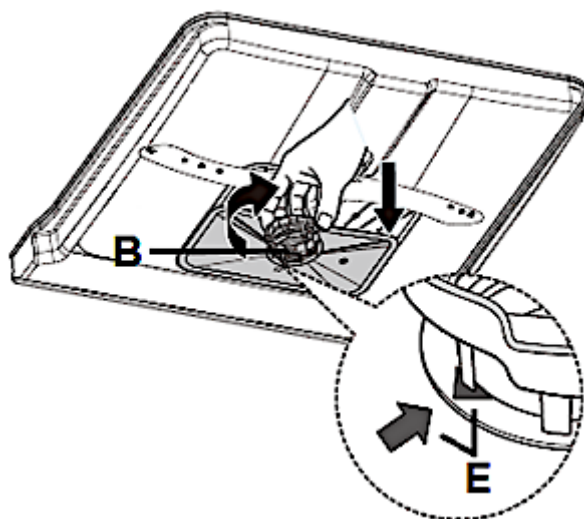
5. Clean the individual filters thoroughly as described above under « HOW TO CLEAN THE FILTER SYSTEM ».
6. You can use a suitable cleaning brush (**D**) for the cleaning of the fine (**C**) and coarse filter (**B** / s. fig. below).





|          |                         |
|----------|-------------------------|
| <b>B</b> | COARSE FILTER           |
| <b>C</b> | FINE FILTER             |
| <b>D</b> | SUITABLE CLEANING BRUSH |

7. To reconnect the individual filters, please proceed in reverse order.
8. Insert the entire filter system in the bottom of the appliance properly.
9. Turn the coarse filter (**B**) clockwise to fix the entire filter system (s. fig. below, arrows / **E**).



|          |               |
|----------|---------------|
| <b>B</b> | COARSE FILTER |
| <b>E</b> | ARROWS        |

**NOTICE! Do not** operate the appliance **without** the filters installed.

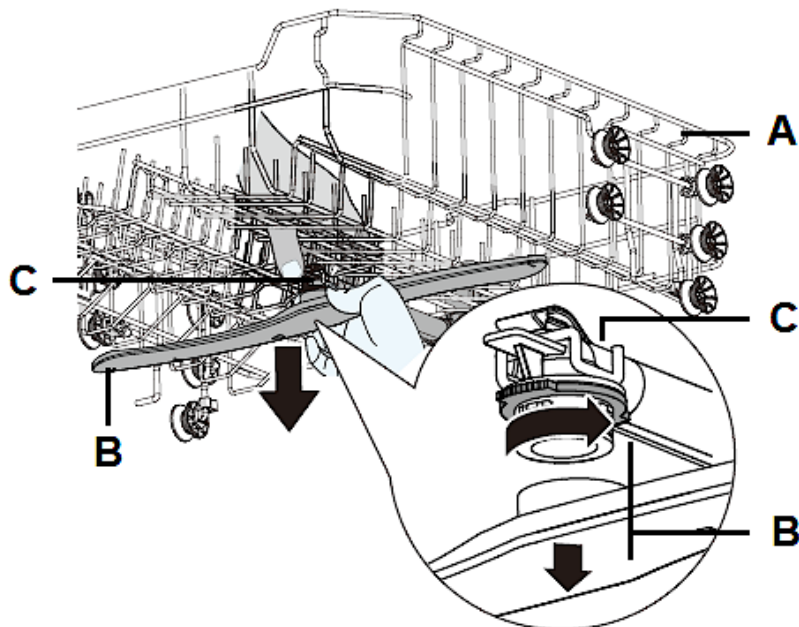
**NOTICE!** Any damage caused to your appliance by improper removal or installation of the filter system will not be fixed free of charge, even if the guarantee period of the appliance is still valid.

## 8.2 Cleaning of the spray arms

- ❖ Clean the spray arms regularly as chemicals and minerals may clog the nozzles and bearings.

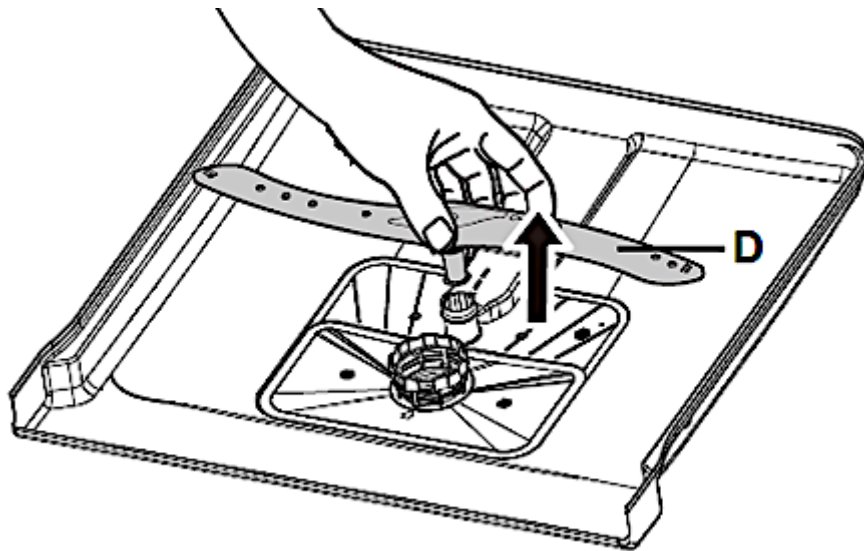
### HOW TO REMOVE / INSTALL THE SPRAY ARMS

1. To remove the **upper spray arm (B)**, hold the nut (**C** / in the middle of the upper dish rack) and rotate the spray arm in anticlockwise direction (s. fig. below).



|          |  |
|----------|--|
| <b>A</b> | UPPER DISH RACK                                      |
| <b>B</b> | UPPER SPRAY ARM (unscrew in anticlockwise direction) |
| <b>C</b> | NUT  |

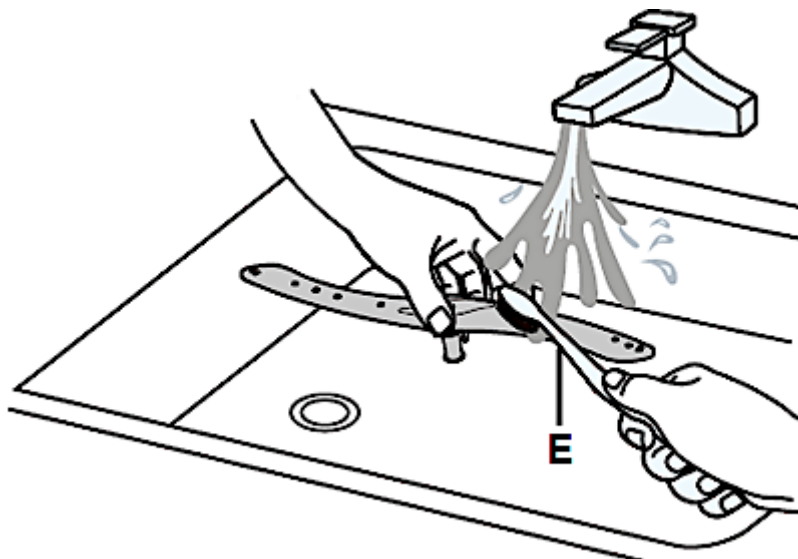
2. To remove the lower spray arm (**D**), pull it out upwards (s. fig. below, arrow).



**D**

LOWER SPRAY ARM

3. Clean the spray arm with warm soapy water and the nozzles with a soft brush (**E** / s. fig. below).
4. Rinse the spray arms thoroughly using flowing water (s. fig. below).



**F**

SOFT BRUSH

5. Proceed in reverse order to install the spray arms properly.
6. Ensure that the spray arms can rotate freely.

**NOTICE!** Any damage caused to your appliance by improper removal or installation of the spray arms will not be fixed free of charge, even if the guarantee period of the appliance is still valid.

### 8.3 Cleaning of the appliance and the control panel

- ❖ Clean the exterior of the appliance with a suitable polish.
- ❖ Clean the control panel with a soft damp cloth and dry it carefully.
- i** Never use sharp-edged items, scouring pads, scouring agents, paper towels or other abrasive and aggressive detergents to clean any component of the appliance.

**NOTICE!** Any damage caused to the appliance by cleaning products will not be fixed free of charge, even if the guarantee period of the appliance is still valid.

### 8.4 Cleaning of the door and the door seals

**⚠ WARNING!** Never clean the door or the door seals with a cleaner spray as you may damage the lock and the electrical components. RISK OF ELECTRIC SHOCK! RISK OF DAMAGE!

**NOTICE!** Never use sharp-edged items, scouring pads, scouring agents, paper towels or other abrasive and aggressive detergents to clean the door of the appliance.

- ❖ Clean the sides of the door with a warm damp cloth.
- ❖ Clean the exterior surface with a suitable polish.
- ❖ Clean the door seals with a damp sponge; otherwise, remnants of food may generate unpleasant odours.
- i** Never use sharp-edged items, scouring pads, scouring agents, paper towels or other abrasive and aggressive detergents to clean the door of the appliance.

**NOTICE!** Any damage caused to the appliance by cleaning products will not be fixed free of charge, even if the guarantee period of the appliance is still valid.

### 8.5 Frost protection

- ❖ If your appliance is situated in an unheated place during winter, consult a qualified technician to carry out the following measures<sup>54</sup>.

---

<sup>54</sup> Not included in guarantee.

1. Disconnect the appliance from the mains.
2. Turn off the water supply and disconnect the water inlet pipe from the water valve.
3. Remove any water from the water inlet pipe and the valve.
4. Connect the water inlet pipe with the valve again.
5. Remove the filters. Remove any water from the drain.

**NOTICE!** If the appliance cannot work due to icing, please contact the aftersales service.<sup>55</sup>

## 8.6 Decommissioning

1. When you do not operate the appliance for a certain period of time, e.g., during holidays / vacancies, let a programme run (empty appliance) before.
2. Disconnect the plug und turn off the water supply of the appliance.
3. Leave the door slightly ajar to protect the seals and to avoid the generation of unpleasant odours.

## 9. Troubleshooting

---

**⚠ DANGER!** Never try to repair the appliance yourself. Repairs carried out by unauthorised persons can cause severe damage. If the appliance does not operate properly, please contact the aftersales service.

| ERROR   |  |
|---|--|
| POSSIBLE CAUSE (S)  | MEASURES   |
| <b>APPLIANCE DOES NOT WORK AT ALL.</b>  |  |
| <ol style="list-style-type: none"> <li>1. The fuse in the fuse box is tripped.</li> <li>2. The appliance is not supplied with energy.</li> <li>3. Low water pressure.</li> <li>4. The door is not closed properly.</li> </ol> | <ol style="list-style-type: none"> <li>1. Check the fuse box.</li> <li>2. Check that the appliance is supplied with energy / the door is closed properly / the plug is in the socket.</li> <li>3. Check the water supply and the water pressure.</li> <li>4. Ensure that the door of the dishwasher is closed properly.</li> </ol> |

---

<sup>55</sup> Not included in guarantee.

| <b>ERROR</b>   |  |
|--|--|
| <b>POSSIBLE CAUSE (S)</b>  | <b>MEASURES</b>  |
| <b>NOISE.</b>  |  |
| <ol style="list-style-type: none"> <li>1. Some noise is normal.</li> <li>2. Dishes are placed improperly. Small objects dropped out of the racks.</li> <li>3. Knocking sound inside the appliance: The spray arms touch items during operation.</li> <li>4. Motor hums.</li> <li>5. Knocking sound in the water lines can be caused by the kind of installation or the diameter of the water lines.</li> </ol> | <ol style="list-style-type: none"> <li>1. The detergent container has opened.</li> <li>2. Check the position of the dishes.</li> <li>3. Interrupt the programme and realign the items touched by the spray arms.</li> <li>4. Appliance was not used regularly. Even if you do not use the appliance regularly, let it operate once a week.</li> <li>5. The proper function of the appliance is not affected. If you are in doubt, contact a qualified professional (<b>not covered by the guarantee</b>).</li> </ol> |
| <b>STAINED INTERIOR.</b>   |  |
| <ol style="list-style-type: none"> <li>1. Detergent contains colorants.</li> </ol>   | <ol style="list-style-type: none"> <li>1. Use colorant-free detergents only.</li> </ol>  |
| <b>DRAIN PUMP DOES NOT WORK.</b>   |  |
| <ol style="list-style-type: none"> <li>1. Kink in drain hose.</li> <li>2. Filter is clogged.</li> <li>3. Kitchen sink is clogged.</li> </ol>   | <ol style="list-style-type: none"> <li>1. Check the drain hose.</li> <li>2. Check the coarse filter.</li> <li>3. Check the kitchen sink.</li> </ol>  |
| <b>FOAM IN THE APPLIANCE.</b>  |  |
| <ol style="list-style-type: none"> <li>1. Unsuitable detergent.</li> <li>2. Spilled rinse aid.</li> </ol>  | <ol style="list-style-type: none"> <li>1. Use dishwasher detergent only.</li> <li>2. Remove any spilled rinse aid immediately. Open the door and wait until the foam has evaporated.</li> </ol>  |
| <b>DISHES ARE NOT CLEAN.</b>   |  |
| <ol style="list-style-type: none"> <li>1. Unsuitable programme.</li> <li>2. Dishes are placed improperly.</li> </ol>   | <ol style="list-style-type: none"> <li>1. Select a stronger programme.</li> <li>2. Check the position of the dishes. The dishes must not block the spray arms.</li> </ol>  |

| <b>ERROR</b>  |  |
|---|--|
| <b>POSSIBLE CAUSE (S)</b>   | <b>MEASURES</b>  |
| <b>CLOUDINESS ON GLASSWARE.</b>   |  |
| 1. Soft water in combination with too much detergent.   | 1. If you have soft water, use less detergent. Select a short programme for glassware.   |
| <b>WHITE FILM ON INNER SURFACES.</b>  |  |
| 1. Minerals in hard water.  | 1. Clean the interior with a soft sponge and dishwasher detergent. Wear rubber gloves! Use dishwasher detergent only to avoid formation of foam.   |
| <b>TABLEWARE IS NOT DRIED PROPERLY.</b>   |  |
| 1. Improper use of the dish rack.<br>2. Not enough rinse aid.<br>3. Tableware has been removed from the appliance too early.<br>4. Cutlery and tableware are made of low-quality materials.   | 1. Load the dish rack properly.<br>2. Check the quantity of the rinse aid. Refill if needed.<br>3. Wait at least 15 min., before you remove the tableware.<br>4. Do not clean such items using the appliance.  |
| <b>SOME DETERGENT IS LEFT IN THE CONTAINER.</b>   |  |
| 1. Dishes block the container of the detergent  | 1. Place the dishes properly.  |
| <b>STEAM.</b>   |  |
| 1. Normal.  | 1. There is some steam coming through the vent near the door latch during drying and water draining.   |
| <b>BLACK OR GREY SPOTS OR RUST SPOTS ARE ON THE TABLEWARE.</b>  |  |
| 1. Aluminium-made objects touched the dishes.<br>2. The items are not corrosion resistant.<br>3. The lid of the water softener container is not close properly.<br>4. You have not started a programme after you added the water softener. The remaining water softener is now affecting the running programme. | 1. Clean the marks with a mild abrasive cleaner <b>by hand</b> .<br>2. Do not clean such items using the appliance.<br>3. Close the lid properly.<br>4. Always start the rapid programme without adding any tableware when you have added some water softener. |

| <b>ERROR</b>   |  |
|--|--|
| <b>POSSIBLE CAUSE (S)</b>  | <b>MEASURES</b>  |
| <b>WATER REMAINS ON THE BOTTOM OF THE APPLIANCE.</b>   |  |
| 1. Normal.   | 1. A small amount of clean water around the outlet keeps the water seal functioning.   |
| <b>SPOTS AND FILM ON GLASSES AND CUTLERY.</b>  |  |
| 1. Extremely hard water.<br>2. Very low temperature of the water supply.<br>3. The appliance is overfilled.<br>4. The dishes are placed improperly.<br>5. Old or wet detergent.<br>6. The rinse aid container is empty.<br>7. Improper detergent dosage. | 1. Check the water hardness.<br>2. Check the temperature of the water supply.<br>3. Do not overfill the appliance.<br>4. Always place the dishes properly.<br>5. Always use proper detergent.<br>6. Refill the rinse aid container.<br>7. Dose the detergent properly. |

#### **HOW TO REMOVE SPOTS FROM GLASSWARE.**

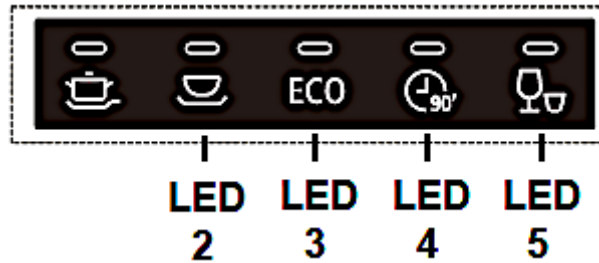
- a) Remove all metal-made objects.
- b) Do not use a detergent.
- c) Select the longest programme.
- d) Start the programme. After 18 - 22 minutes the main-wash cycle begins.
- e) Open the door pour 2 cups of white vinegar in the appliance (bottom).
- f) Close the door and let the complete programme run. If these measures fail, repeat the procedure but use ¼ cup (60 ml) of citric acid crystals instead of the vinegar.

**i** If the appliance shows a malfunction not noted on the schedule above or if you have checked all items on the above schedule but the problem still exists, please contact the aftersales service.



## 9.1 Error codes

- ❖ Error codes are indicated by the corresponding **LED combinations** of the LEDs 2, 3, 4 and 5 (s. fig. and table below).



| ERROR CODE<br>(LED COMBINATION)                    | MEANING   | POSSIBLE CAUSES   |
|--|---|---|
| <b>LED 5<br/>flickers slightly</b>                 | Long water inlet time.                                    | <ul style="list-style-type: none"> <li>➤ Tap is closed.</li> <li>➤ Water intake is restricted.</li> <li>➤ Water pressure is too low.</li> </ul> |
| <b>LED 4 and LED 5<br/>flicker slightly</b>        | Required temperature is not reached.                      | <ul style="list-style-type: none"> <li>➤ Malfunction of the heating element</li> <li>➤ Please contact the aftersales service.</li> </ul>        |
| <b>LED 3<br/>flickers slightly</b>                 | Overflow / leakage  | <ul style="list-style-type: none"> <li>➤ An element of the appliance leaks.</li> <li>➤ Please contact the aftersales service.</li> </ul>        |
| <b>LED 2, LED 3 and<br/>LED 5 flicker slightly</b> | Communication error between main board and display board. | <ul style="list-style-type: none"> <li>➤ Short circuit / cable breakage.</li> <li>➤ Please contact the aftersales service.</li> </ul>           |

- i** If overflow occurs, turn off the main water supply before calling a service. If there is water in the base pan because of an overflow or small leak, remove the water before restarting the dishwasher.

## 10. Technical data

| TECHNICAL DATA*  |  |
|--|--|
| Type   | Dishwasher, fully integrated                     |
| Control  | Electronic                                       |
| Capacity   | 9 place settings                                 |
| Energy efficiency class <sup>1</sup>                       | E  |
| Energy efficiency index (ECO)                              | 55.9   |
| Drying performance index (ECO)                             | 1.07   |
| Drying efficiency class <sup>6</sup>                       | A  |
| Energy consumption / standard programme (ECO) <sup>3</sup> | 0.704 kW/h                                       |
| Annual energy consumption (ECO) <sup>2</sup>               | 70.40 kWh  |
| Water consumption / standard programme (ECO) <sup>3</sup>  | 9.0 l  |
| Annual water consumption (ECO) <sup>2</sup>                | 900 l  |
| Noise emission dB(A) re 1 pW                               | 49 dB(A)   |
| Noise emission class <sup>5</sup>                          | C  |
| Power  | 1,800 W  |
| Energy consumption /off-mode                               | 0.49 W   |
| Standard cleaning programme / duration <sup>4</sup>        | ECO / 235 minutes                                |
| Interior   | Stainless steel                                  |
| Heating elements   | Hidden   |
| Programmes   | Intensive / Universal /<br>ECO / 90 min. / Quick |
| Programme function: delayed programme start                | ✓ // 3 / 6 / 9 hours                             |
| Programme function: half load                              | ✓  |
| LED-display  | ✓  |
| Control panel  | Electronic buttons                               |
| Spray levels   | 2  |
| Cutlery basket   | 1  |
| Upper dish racks   | 1 / height-adjustable                            |
| Lower dish rack  | 1 / shelves foldable                             |
| Cup shelves  | ✓ / foldable                                     |
| Adjustable feet  | 2*front / 1*back                                 |
| Child lock   | -  |
| Water softener function                                    | ✓  |
| Adjustment of the rinse aid amount                         | ✓  |
| Dishwasher detergent and pre-rinse container               | ✓  |
| Overflow protection  | ✓  |
| Aqua Stop  | ✓  |
| Dimensions: appliance H*W*D in cm                          | 81.50*44.80*55.00                                |
| Weight net / gross in kg                                   | 29.50                      34.50                 |

❖ Technical modifications reserved.

|   |   |
|---|---|
| * | According to Regulation (EU) No. 2019/2017  |
| 1 | On a scale from A (highest efficiency) to G (lowest efficiency) according to the new EU standard.   |
| 2 | Based on 100 standard cleaning cycles using cold water fill and low power modes. The actual energy and water consumption values depend on the type of use.                            |
| 3 | Based on the standard cleaning cycle using cold water fill and low power modes. The actual energy and water consumption values depend on the type of use.                             |
| 4 | This programme is suitable for the cleaning of normally soiled dishes and the most efficient programme in terms of its combined energy and water consumption for that kind of dishes. |
| 5 | On a scale from A (highest efficiency) to D (lowest efficiency).  |
| 6 | On a scale from A (highest efficiency) to G (lowest efficiency).  |

## 11. Waste management

1. While unpacking, the packaging materials (polythene bags, polystyrene pieces, etc.) should be kept away from children. **CHOKING HAZARD! RISK OF INJURY!**
2. Old and unused appliances must be sent for disposal to the responsible recycling centre. Never expose to open flames.
3. Before you dispose of an old appliance, **render it inoperative**. Unplug the appliance and cut off the entire power cord. Dispose of the power cord and the plug immediately. **Remove the door completely** so children are not able to get into the appliance as this endangers their lives!
4. Dispose of any paper and cardboard into the corresponding containers.
5. Dispose of any plastics into the corresponding containers.
6. If suitable containers are not available at your residential area, dispose of these materials at a suitable municipal collection point for waste-recycling.
7. Receive more detailed information from your retailer or your municipal facilities.



Materials marked with this symbol are recyclable.



Please contact your local authorities to receive further information.

## 12. Guarantee conditions

---

This appliance includes a 24-month guarantee **for the consumer** given by the manufacturer, dated from the day of purchase, referring to its flawless material-components and its faultless fabrication. The consumer is accredited with both the dues of the guarantee given by the manufacturer and the vendor's guarantees. These are not restricted to the manufacturer's guarantee. Any guarantee claim has to be made **immediately after the detection and within 24 months** after the delivery to the first ultimate vendee. The guarantee claim has to be verified by the vendee by submitting a proof of purchase including the date of purchase and/or the date of delivery. The guarantee does not establish any entitlement to withdraw from the purchase contract or for a price reduction. Replaced components or exchanged appliances demise to us as our property.

**The guarantee claim does not cover:**

1. fragile components as plastic, glass or bulbs;
2. minor modifications of the PKM-products concerning their authorised condition if they do not influence the utility value of the product;
3. damage caused by handling errors or false operation;
4. damage caused by aggressive environmental conditions, chemicals, detergents;
5. damage caused by non-professional installation and haulage;
6. damage caused by non-common household use;
7. damages which have been caused outside the appliance by a PKM-product unless a liability is forced by legal regulations.

**The validity of the guarantee will be terminated if:**

1. the prescriptions of the installation and operation of the appliance are not observed.
2. the appliance is repaired by a non-professional.
3. the appliance is damaged by the vendor, the installer or a third party.
4. the installation or the start-up is performed inappropriately.
5. the maintenance is inadequately or incorrectly performed.
6. the appliance is not used for its intended purpose.
7. the appliance is damaged by force majeure or natural disasters, including, but with not being limited to fires or explosions.

The guarantee claims neither extend the guarantee period nor initiate a new guarantee period. The geographical scope of the guarantee is limited with respect to appliances, which are purchased and used in Germany, Austria, Belgium, Luxembourg and the Netherlands.

**PKM**

August 2014



**Sie finden alle Informationen zum Kundendienst  
auf der Einlage in dieser Bedienungsanleitung.**

**Aftersales service information  
on the leaflet inside this instruction manual.**

|                        |                        |
|------------------------|------------------------|
| Änderungen vorbehalten | Subject to alterations |
| <b>STAND</b>           | <b>UPDATED</b>         |
| 28.11.2022             | 11/28/2022             |