



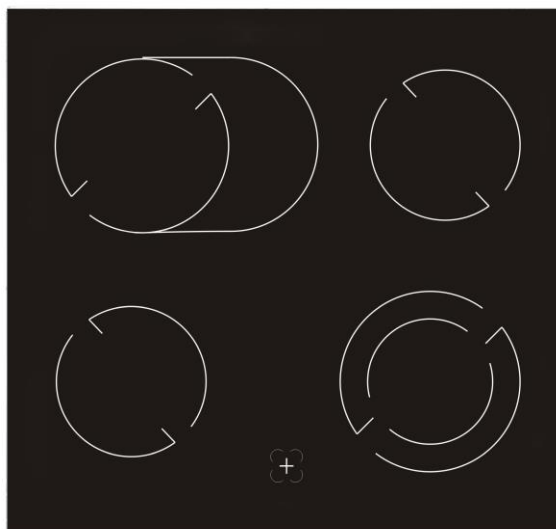
 **Bedienungsanleitung**

 **Instruction Manual**

Einbau-Backofen

Built-In Oven

BIC4-2KB GKU IX2



Sehr geehrter Kunde! Sehr geehrte Kundin! Wir möchten Ihnen herzlich danken, dass Sie sich zum Erwerb eines Produkts aus unserem reichhaltigen Angebot entschieden haben. Lesen Sie die gesamte Bedienungsanleitung, bevor Sie das Gerät zum ersten Mal benutzen. Verwahren Sie diese Bedienungsanleitung zur zukünftigen Verwendung an einem sicheren Ort. Falls Sie das Gerät weitergeben, müssen Sie diese Bedienungsanleitung ebenfalls mit übergeben.

Inhalt

1. Sicherheitshinweise.....	4
1.1 Signalwörter.....	5
1.2 Sicherheitsanweisungen.....	5
2. Installation	10
2.1 Entpacken und Wahl des Standorts.....	10
2.2 Einbau des Kochfelds	11
2.3 Einbau des Backofens	12
2.4 Elektrischer Anschluss	14
2.4.1 Anschlussdiagramm.....	15
2.5 Elektrischer Anschluss Kochfeld.....	17
3. Bedienung.....	17
3.1 Vor der ersten Benutzung.....	17
3.2 Gerät/Bedienfeld.....	18
3.3 Benutzung des Kochfelds	20
3.4 Benutzung des Backofens.....	21
3.5 Ofenfunktionen	22
3.6 Tipps zum Backen und Braten.....	22
3.7 Energie sparen.....	23
4. Reinigung und Pflege	24
4.1 Austausch des Leuchtmittels	25

4.2 Entnahme der Ofentür	26
4.3 Entnahme der Glasscheibe.....	26
4.4 Problembehandlung	27
5. Technische Daten	28
6. Entsorgung	29
7. Garantiebedingungen	29

- i** Die in dieser Bedienungsanleitung enthaltenen Abbildungen können in einigen Details von dem tatsächlichen Design Ihres Geräts abweichen. Folgen Sie in einem solchen Fall dennoch den beschriebenen Sachverhalten. Lieferung ohne Inhalt.
- i** Der Hersteller behält sich das Recht vor, solche Änderungen vorzunehmen, die keinen Einfluss auf die Funktionsweise des Geräts haben.
- i** Entsorgen Sie das Verpackungsmaterial entsprechend den örtlichen Vorschriften Ihres Wohnorts.
- i** Das von Ihnen gekaufte Gerät wurde möglicherweise inzwischen verbessert und weist somit vielleicht Unterschiede zur Bedienungsanleitung auf. Dennoch sind die Funktionen und Betriebsbedingungen identisch, sodass Sie die Bedienungsanleitung im vollen Umfang nutzen können.
- i** Technische Änderungen bzw. Druckfehler bleiben vorbehalten.

EG - Konformitätserklärung

- ★ Die in dieser Bedienungsanleitung beschriebenen Produkte entsprechen sämtlichen harmonisierten Anforderungen.
- ★ Die relevanten Unterlagen können durch die zuständigen Behörden über den Produktverkäufer angefordert werden.

1. Sicherheitshinweise

LESEN SIE VOR DER ERSTEN BENÜTZUNG DES GERÄTS DIE GESAMTEN SICHERHEITSHINWEISE UND SICHERHEITSANWEISUNGEN GRÜNDLICH DURCH.

Die darin enthaltenen Informationen dienen dem Schutz Ihrer Gesundheit. Die Nichtbeachtung der Sicherheitshinweise und Sicherheitsanweisungen kann zu schweren Beeinträchtigungen Ihrer Gesundheit und im schlimmsten Fall zum Tod führen.

- i** Bewahren Sie diese Bedienungsanleitung so auf, dass sie bei Bedarf jederzeit griffbereit ist. Befolgen Sie sorgfältig alle Hinweise, um Unfälle oder eine Beschädigung des Geräts zu vermeiden.
- i** Prüfen Sie auf jeden Fall auch das technische Umfeld des Geräts! Sind alle Kabel oder Leitungen, die zu ihrem Gerät führen, in Ordnung? Oder sind sie veraltet und halten der Geräteleistung nicht mehr Stand? Daher muss durch **eine qualifizierte Fachkraft (Elektrotechniker/-in)** eine Überprüfung bereits vorhandener wie auch neuer Anschlüsse erfolgen. Sämtliche Arbeiten, die zum Anschluss des Geräts an die Stromversorgung notwendig sind, dürfen nur von **einer qualifizierten Fachkraft (Elektrotechniker/-in)** durchgeführt werden.
- i** Das Gerät ist ausschließlich zur privaten Nutzung bestimmt.
- i** Das Gerät ist ausschließlich zum Kochen in einem Privathaushalt bestimmt.
- i** Das Gerät ist ausschließlich zum Betrieb innerhalb geschlossener Räume bestimmt.
- i** Dieses Gerät darf nicht für gewerbliche Zwecke, beim Camping und in öffentlichen Verkehrsmitteln betrieben werden.
- i** Betreiben Sie das Gerät ausschließlich im Sinne seiner bestimmungsgemäßen Verwendung.
- i** Erlauben Sie niemandem, der mit der Bedienungsanleitung nicht vertraut ist, das Gerät zu benutzen.
- i** Dieses Gerät kann von **Kindern** ab 8 Jahren und darüber sowie von Personen mit verringerten physischen, sensorischen oder mentalen Fähigkeiten oder Mangel an Erfahrung und Wissen benutzt werden, wenn sie beaufsichtigt oder bezüglich des sicheren Gebrauchs des Gerätes unterwiesen wurden und die daraus resultierenden Gefahren verstehen. **Kinder** dürfen nicht mit dem Gerät spielen. Reinigung und **Benutzer-Wartung** dürfen nicht von **Kindern** ohne Beaufsichtigung durchgeführt werden.

1.1 Signalwörter

⚠ GEFAHR! verweist auf eine Gefahrensituation, die, wenn sie nicht abgewendet wird, eine unmittelbare Gefährdung für Leben und Gesundheit zur Folge hat.

⚠ VORSICHT! verweist auf eine Gefahrensituation, die, wenn sie nicht abgewendet wird, zu mittelschweren oder kleineren Verletzungen führen kann.

⚠ WARNUNG! verweist auf eine Gefahrensituation, die, wenn sie nicht abgewendet wird, eine mögliche bevorstehende Gefährdung für Leben und Gesundheit zur Folge hat.

HINWEIS! verweist auf eine Gefahrensituation, die, wenn sie nicht abgewendet wird, eine mögliche Beschädigung des Geräts zur Folge hat.

1.2 Sicherheitsanweisungen

⚠ GEFAHR!

1. Das Gerät darf nur durch eine qualifizierte Fachkraft (Elektrotechniker/-in) an die Stromversorgung angeschlossen werden, welche die landesüblichen gesetzlichen Verordnungen und die Zusatzvorschriften der örtlichen Stromversorgungsunternehmen genau kennt und sorgfältig beachtet.
2. Alle elektrischen Arbeiten müssen von einer qualifizierten Fachkraft (Elektrotechniker/-in) durchgeführt werden. Es dürfen keine Änderungen oder willkürlichen Veränderungen an der Stromversorgung durchgeführt werden. Der Anschluss muss in Übereinstimmung mit den örtlich geltenden gesetzlichen Bestimmungen erfolgen.
3. Schließen Sie das Gerät **keinesfalls** an die Stromversorgung an, wenn das Gerät, das Netzkabel oder der Netzstecker sichtbare Beschädigungen aufweisen.
4. Versuchen Sie niemals selbst, das Gerät zu reparieren. Reparaturen, die von dazu nicht qualifizierten Personen durchgeführt werden, können zu ernsthaften Verletzungen und Schäden führen. Falls Ihr Gerät nicht ordnungsgemäß funktioniert, kontaktieren Sie das Geschäft, in dem Sie das Gerät erworben haben. Lassen Sie nur Original-Ersatzteile einbauen.

5. Wenn das Netzanschlusskabel beschädigt ist, darf es ausschließlich vom Hersteller oder einem vom Hersteller autorisierten Kundendienst oder einer qualifizierten Fachkraft (Elektrotechniker/-in) ausgetauscht werden.

WARNUNG!

1. Trennen Sie das Gerät von der Stromversorgung, bevor Sie irgendwelche Reinigungs- oder Wartungsarbeiten an dem Gerät vornehmen.
2. Das Gerät muss immer entsprechen den Anforderungen der jeweiligen Stromversorgung geerdet werden. Der Hauptstromkreislauf muss über eine eingebaute Sicherheitsabschaltung verfügen.
3. Sämtliche Arbeiten, die zum Anschluss des Geräts an die Stromversorgung notwendig sind, dürfen nur von **einer qualifizierten Fachkraft (Elektrotechniker/-in)** durchgeführt werden.
4. Sollte es zu irgendeiner Fehlfunktion aufgrund eines technischen Defekts kommen, trennen Sie das Gerät umgehend von der Stromversorgung (entsprechende Haussicherung abschalten). Melden Sie die Fehlfunktion ihrem Kundendienst, damit diese umgehend behoben werden kann.
5. Benutzen Sie keinesfalls das Kochfeld, wenn die Glaskeramik Sprünge oder Risse aufweist. Trennen Sie in einem solchen Fall das Gerät umgehend von der Stromversorgung (Haussicherungskasten).
STROMSCHLAGEFAHR!
6. Nehmen Sie keine Veränderungen an dem Gerät vor.
7. Reparieren Sie das Gerät niemals selbst. Reparaturen, die von dazu nicht qualifizierten Personen durchgeführt werden, können zu ernsthaften Verletzungen und Schäden führen. Nehmen Sie stattdessen immer Verbindung zu Ihrem Kundendienst auf. Lassen Sie ausschließlich Original-Ersatzteile einbauen.

8. Unbeaufsichtigtes Kochen mit Ölen und Fetten kann gefährlich sein und zu einem Feuer führen. Versuchen Sie NIEMALS, ein durch Öl oder Fett unterstütztes Feuer mit Wasser zu löschen. Stattdessen schalten Sie das Gerät ab und ersticken Sie das Feuer mittels eines Deckels oder einer Feuerdecke.
9. Der Küchenraum muss trocken und gut zu belüften sein. Wenn das Gerät aufgebaut wird, müssen alle Kontroll- und Bedienelemente gut zugänglich sein.
10. Die Furnierungen von Schränken müssen mit einem hitzeresistenten Leim befestigt sein, der Temperaturen von 100 °C widersteht.
11. Angrenzende Möbelstücke und alle zur Installation verwendeten Materialien müssen mindestens einer Temperatur von 85° C über der Raumtemperatur des Raums, in dem das Gerät installiert ist, während des Betriebs des Geräts widerstehen können.
12. Schließen Sie das Gerät nicht in Räumen oder an Orten an, in denen oder in deren Umgebung sich brennbare Materialien wie Benzin, Gas oder Farben befinden. Dieser Warnhinweis bezieht sich auch auf die Dämpfe, die durch diese Materialien freigesetzt werden.
13. Dunstabzugshauben müssen entsprechend den Anweisungen ihrer Hersteller angebracht werden.
14. Benutzen Sie das Gerät nicht zum Heizen oder zum Trocknen von Wäsche.
15. Schließen Sie das Gerät nicht in der Nähe von Vorhängen oder Polstermöbeln an. BRANDGEFAHR.
16. Lagern Sie keine Gegenstände im Ofen. BRANDGEFAHR!
17. Haushaltsausstattungen sowie elektrische Leitungen aller Art dürfen niemals das Gerät berühren, da deren Isolierungsmaterial durch hohe Temperaturen beschädigt oder zerstört wird.
18. Benutzen Sie niemals einen Dampfreiniger zum Reinigen des Geräts. Der Dampf kann die Elektrik des Geräts nachhaltig beschädigen. STROMSCHLAGGEFAHR.

19. Die zugänglichen Bereiche und Teile des Ofens werden bei der Benutzung sehr heiß. Kinder müssen deshalb während der Benutzung des Geräts von diesem ferngehalten werden. Das Gerät während seines Betriebs zu berühren, kann zu schweren Verbrennungen führen.
20. Kinder dürfen nicht mit dem Gerät spielen. Beaufsichtigen Sie Kinder stets, wenn diese sich in der Nähe des Geräts aufhalten.
21. Verwenden Sie nur Herdwächter, die vom Hersteller des Kochfelds entwickelt wurden oder in der Bedienungsanweisung als geeignet angegeben sind oder im Gerät integriert sind. Die Verwendung ungeeigneter Herdwächter kann zu Unfällen führen!

 **VORSICHT!**

1. Das Gerät wird während des Betriebs heiß. Berühren Sie nicht die heißen Teile innerhalb des Ofens.
2. Benutzen Sie keine aggressiven oder ätzenden Reinigungsmittel und keine scharfkantigen Gegenstände zum Reinigen der Tür, da diese die Oberfläche verkratzen und somit Risse im Glas verursachen.
3. Stellen oder legen Sie kein Kochgeschirr und keine Backbleche direkt auf den Boden des Ofeninnenraums. Decken Sie den Boden des Ofeninnenraums **nicht** mit Aluminiumfolie ab.
4. Halten Sie das Kochfeld immer sauber. Verunreinigte Bereiche geben die Kochhitze nicht komplett weiter.
5. Schützen Sie das Kochfeld gegen Verunreinigungen.
6. Schalten Sie verunreinigte Bereiche sofort ab.
7. Schalten Sie das gesamte Kochfeld ab, falls Schäden oder Fehlfunktionen auftreten.
8. Lassen Sie kein Kochgeschirr, das zubereitetes Gargut mit Anteilen von Fett oder Öl enthält, unbeaufsichtigt auf einer eingeschalteten Kochzone stehen. Heiße Fette oder Öle können sich spontan entzünden.
9. Halten Sie die Backofentür beim Betrieb des Backofens immer geschlossen.

10. Stellen Sie kein Kochgeschirr direkt auf den Boden des Backofens. Nutzen Sie statt dessen das Backblech oder den Rost.
11. Die inneren Bestandteile des Backofens werden sehr heiß. Berühren Sie keine dieser Bereiche, während Sie mit Ihrem Kochgeschirr umgehen.
12. Seien Sie vorsichtig, wenn Sie die Backofentür öffnen. Kommen Sie nicht in Kontakt mit den heißen Bereichen oder mit dem Dampf, der aus dem geöffneten Backofen entweicht.
13. Benutzen Sie stets Ofenhandschuhe.
14. Das Gerät entspricht der gegenwärtigen europäischen Sicherheitsgesetzgebung. Wir möchten hierbei aber ausdrücklich betonen, dass diese Entsprechung nichts an der Tatsache ändert, dass die Oberflächen des Geräts während der Benutzung **heiß werden** und nach dem Ende der Benutzung noch **Restwärme ausstrahlen**.

HINWEIS!

1. Wenn Sie das Gerät bewegen, halten Sie es immer am unteren Ende fest und heben Sie es vorsichtig an. Halten Sie das Gerät dabei aufrecht.
2. Benutzen Sie niemals die Tür selbst zum Transport des Geräts, da Sie dadurch die Scharniere beschädigen.
3. Das Gerät muss von mindestens **zwei Personen** transportiert und angeschlossen werden.
4. Merken Sie sich die Positionen aller Teile des Geräts, wenn Sie es auspacken, für den Fall, es noch einmal einpacken und transportieren zu müssen.
5. Benutzen Sie das Gerät nicht, bevor alle dazugehörigen Teile sich ordnungsgemäß an ihren dafür vorgesehenen Stellen befinden.
6. Benutzen Sie den Boden, die Schubladen, die Türen etc. des Geräts niemals als Standfläche oder Stütze.
7. Die Belüftungsöffnungen des Geräts oder dessen Einbauvorrichtung (falls Ihr Gerät für einen Einbau geeignet ist) müssen immer frei und unbedeckt sein.

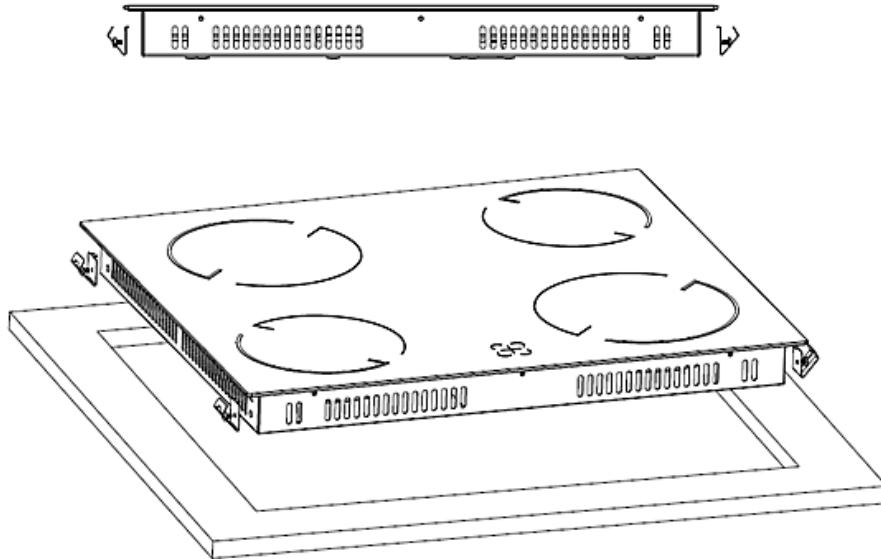
8. Stellen oder legen Sie keine schweren Gegenstände auf die geöffnete Ofentür und lehnen Sie sich nicht an die geöffnete Ofentür.. Dadurch beschädigen Sie die Türscharniere.
9. Das Typenschild darf **niemals** unleserlich gemacht oder gar entfernt werden! **Zuwiderhandlungen führen zum Garantieausschluss!**

2. Installation

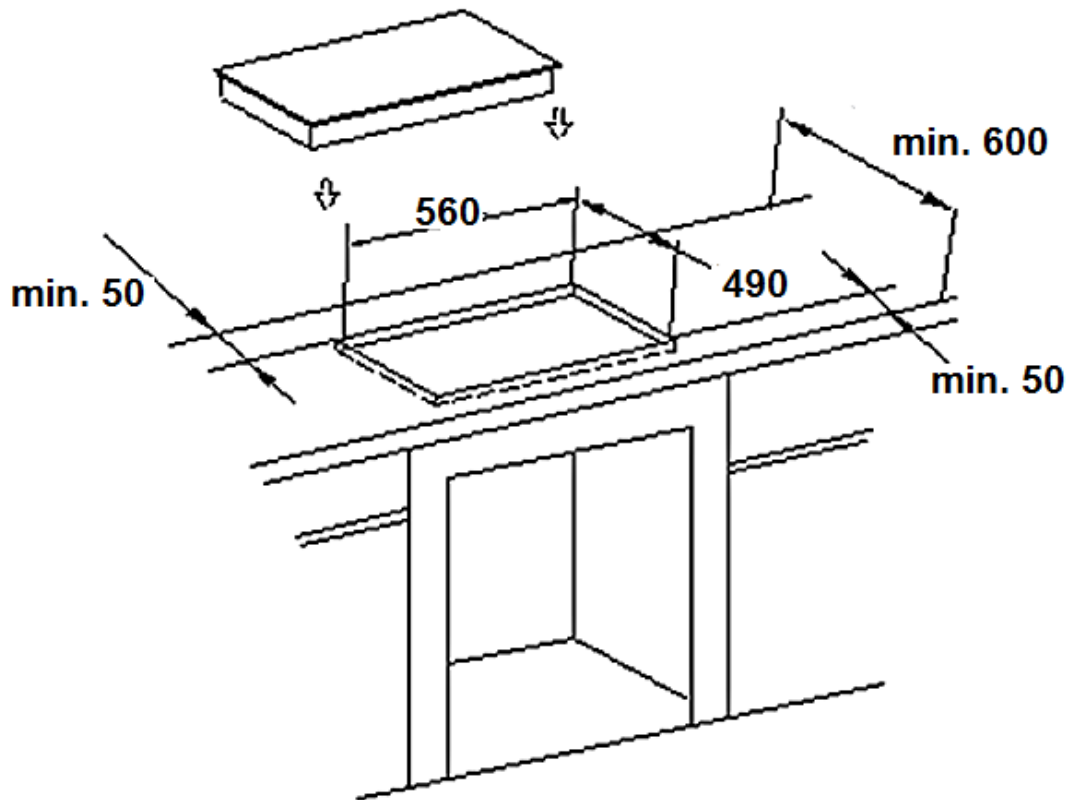
2.1 Entpacken und Wahl des Standorts

1. Packen Sie das Gerät vorsichtig aus. Beachten Sie unbedingt die Hinweise zur Entsorgung des Geräts in dieser Bedienungsanleitung.
2. Das Gerät ist möglicherweise für den Transport mit Transportsicherungen geschützt. Entfernen Sie diese komplett. Benutzen Sie keine aggressiven Reinigungsmittel, um Reste der Transportsicherungen zu entfernen.
3. Überprüfen Sie vor dem Anschluss des Geräts, ob das Netzanschlusskabel oder das Gerät selbst keine Beschädigungen aufweisen.
4. Stellen Sie das Gerät nicht an einem Ort auf, an dem es mit Wasser oder Regen in Kontakt kommen kann, damit die Isolierungen der Elektrik keinen Schaden nehmen.
5. Stellen Sie das Gerät auf einem **geraden, trockenen und festen Untergrund** auf. Kontrollieren Sie mit einer Wasserwaage den ordnungsgemäßen Aufbau Ihres Geräts.
6. Entfernen Sie vor Inbetriebnahme sämtliches Verpackungsmaterial innerhalb und Außerhalb des Ofens.
7. Das Typenschild befindet sich im Inneren des Geräts oder außen an der Rückwand.

2.2 Einbau des Kochfelds

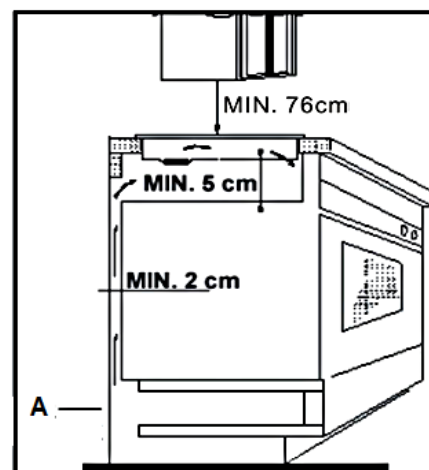


1. Bereiten Sie die Einbauöffnung entsprechend der Angaben auf der folgenden Abbildung vor.
2. Passen Sie das Kochfeld in die Einbauvorrichtung ein. Das Kochfeld muss sich ordnungsgemäß und fest in der Einbauvorrichtung befinden. Die Dichtung muss ordnungsgemäß anliegen.
3. Befestigen Sie das Kochfeld mit den Klammern an der Einbauvorrichtung. Richten Sie dabei das Kochfeld waagrecht aus; beginnen Sie hierfür in der Mitte und fahren Sie in diagonaler Richtung fort, bis der Einbaurahmen sich fest an der Arbeitsplatte befindet.
4. Das Kochfeld muss immer gut belüftet sein. Lufteinlass und Luftauslass dürfen nicht blockiert sein.



Der Sicherheitsabstand zwischen dem Kochfeld und einem sich darüber befindenden Hängeschrank muss **mindestens** 76 cm betragen.

A: Lufteinlass

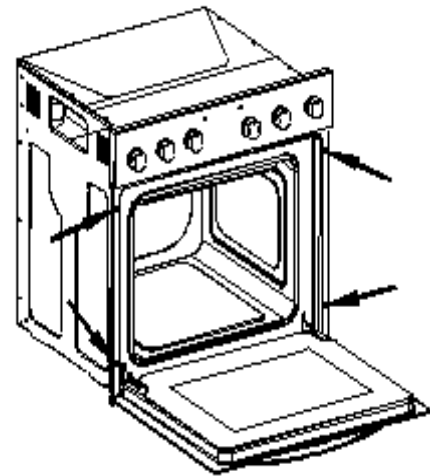
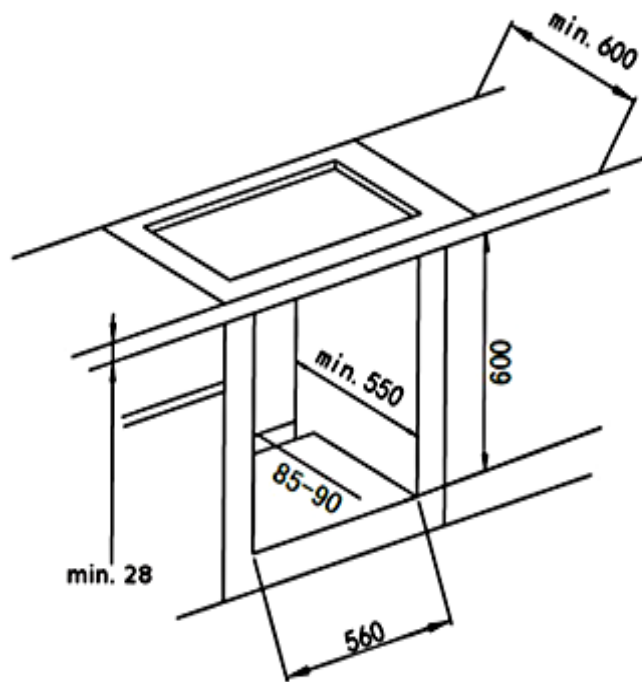


2.3 Einbau des Backofens

⚠ GEFAHR! Das Gerät darf nur durch eine qualifizierte Fachkraft (Elektrotechniker/-in) an die Stromversorgung angeschlossen werden, welche die landesüblichen gesetzlichen Verordnungen und die Zusatzvorschriften der örtlichen Stromversorgungsunternehmen genau kennt und sorgfältig beachtet.

⚠ GEFAHR! Alle elektrischen Arbeiten müssen von einer qualifizierten Fachkraft (Elektrotechniker/-in) durchgeführt werden. Es dürfen keine Änderungen oder willkürlichen Veränderungen an der Stromversorgung durchgeführt werden. Der Anschluss muss in Übereinstimmung mit den örtlich geltenden gesetzlichen Bestimmungen erfolgen.

1. Schalten Sie den Strom mittels der entsprechenden Sicherungen in Ihrem Haussicherungskasten ab.
2. Die Öffnung des Umbauschranks muss über die auf der folgenden Abbildung genannten Abmessungen verfügen.
3. Setzen Sie das Kochfeld ein.
4. Stellen Sie den Ofen in die Nähe der Einbauöffnung.
5. Schließen Sie den Ofen an das Stromnetz an.
6. Setzen Sie den Ofen zum Teil in die vorbereitete Öffnung ein. Verbinden Sie dann den Ofen mit dem Kochfeld. Die Verbindungsstecker am Ende der Kabelgruppe, die aus dem Kochfeld kommt, müssen mit den dazugehörigen Verbindungskupplungen am Bedienfeld des Ofens verbunden werden. Stellen Sie diese Verbindung entsprechend der farblich gekennzeichneten Vorgabe her, d.h. verbinden Sie ein schwarzes Verbindungsstecker nur mit einer Verbindungskupplung derselben Farbe. (schwarz in schwarz, usw.).
7. Das Gerät muss geerdet werden. Verbinden sie das Erdungskabel des Kochfelds (gelb-grün) mit der Erdungsklemme des Ofens (gekennzeichnet).
8. Beenden Sie den Einbau des Geräts und befestigen Sie den Ofen mit den 4 Schrauben (Abb. unten rechts).

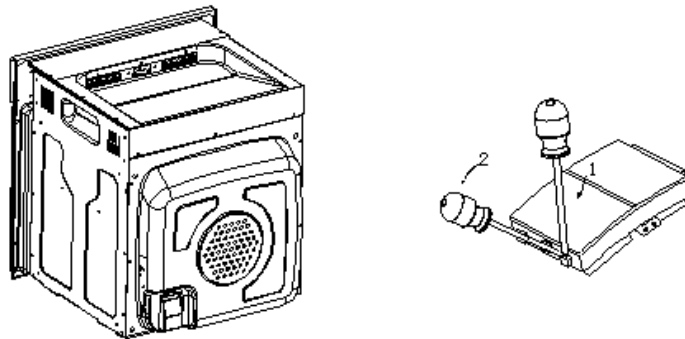


2.4 Elektrischer Anschluss

Hinweis für die qualifizierten Fachkraft (Elektrotechniker/-in)

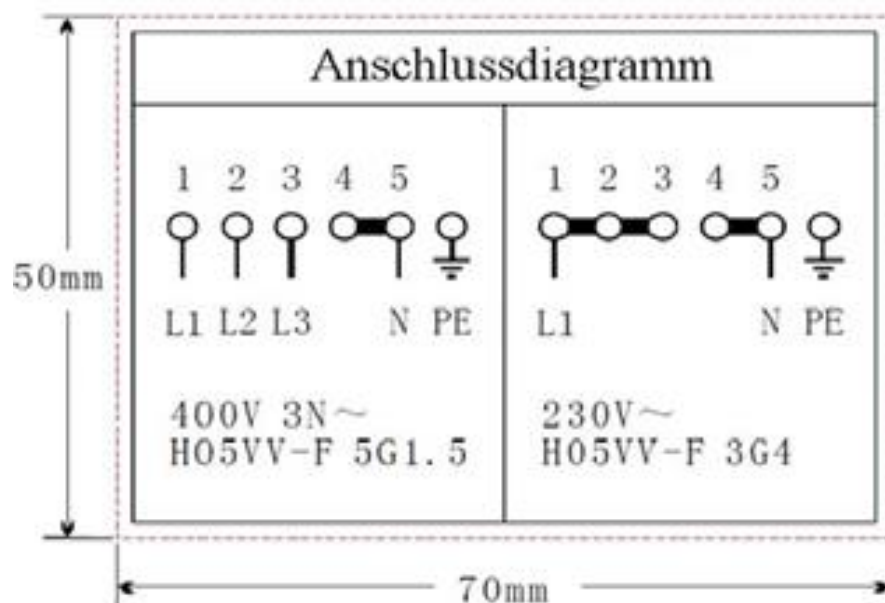
- ❖ Das Gerät ist für den Anschluss an 3-Phasen Wechselstrom (400 V 3N~50Hz) ausgelegt. Die Stromspannung der Heizelemente beträgt 230V. Als Netzanschlussleitung muss ein entsprechend ausgelegter Leistungstyp unter Berücksichtigung der Anschlussart und Nennleistung des Geräts gewählt werden. Die Anschlussleitung muss mit einer Zugentlastungsvorrichtung befestigt werden. Der Schutzleiter muss an die entsprechend gekennzeichnete Klemme der Anschlussleiste angeschlossen werden. Der elektrische Anschluss des Geräts muss mit einem Notschalter, der im Notfall das gesamte Gerät vom Netz abschaltet, ausgestattet sein; der Abstand zwischen den Arbeitskontakten muss mindestens 3 mm betragen. Lesen Sie vor dem Anschluss des Geräts an die Stromversorgung die Anschlussbelegung auf dem unten abgebildeten Anschlussdiagramm und dem Typenschild.

- ❖ Wenn die Netzsteckdose für den Benutzer nicht mehr zugänglich ist **oder ein Festanschluss des Geräts erforderlich ist**, muss bei der Installation eine Trennvorrichtung für jeden Pol eingebaut werden. Als Trennvorrichtung werden Schalter mit einer Kontaktöffnung von mindestens 3 mm bezeichnet. Dazu gehören LS-Schalter, Sicherungen und Schütze (EN 60335).

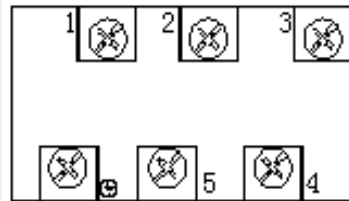


Anschlussdose öffnen: Zum Entriegeln Schraubenzieher ansetzen (1) und leicht nach unten bewegen (2).

2.4.1 Anschlussdiagramm

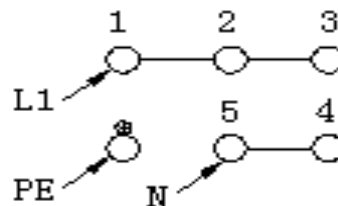


Spannung der Heizelemente 230V.
Bei sämtlichen Anschlussarten muss das Sicherheitskabel mit dem \oplus PE-Anschluss verbunden werden.



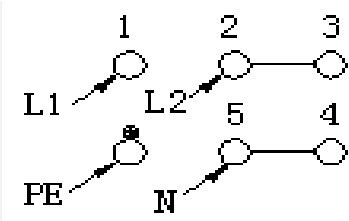
Empfohlene Art der Anschlussleitung.

- 1 Bei 230V Netz geerdeten 1-Phasen-Anschluss mit Betriebsnull. Brücken verbinden die Klemmen 1-2-3 sowie Klemmen 4-5
Schutzleiter auf \oplus



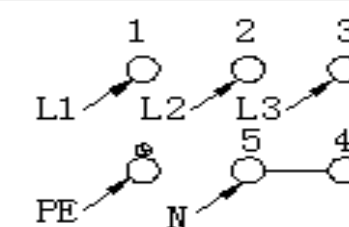
H05VV-F3G4

- 2 Bei 400/230V Netz 2-Phasenanschluss mit Betriebsnull. Brücken verbinden die Klemmen 2-3 und 4-5
Schutzleiter auf \oplus



H05VV-F4G2,5

- 3 Bei 400/230V Netz 3-Phasenanschluss mit Betriebsnull. Brücke verbindet 4-5, Phasenreihenfolge nach 1, 2 und 3, Null auf 4-5
Schutzleiter auf \oplus



H05VV-F5G1,5

L1=R, L2=S, L3=T

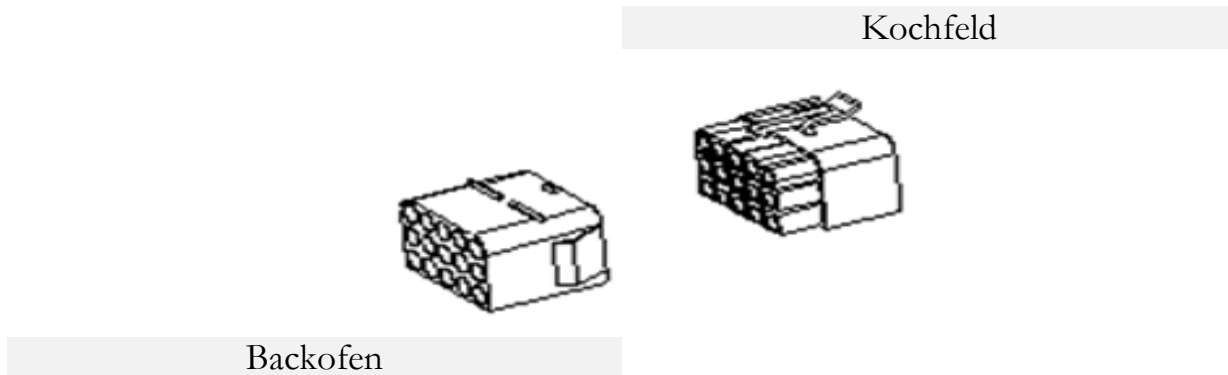
N= Anschluss Erde

PE= Schutzleiteranschluss

1. Der Hausstrom muss mit einem Sicherungsautomaten zur Notabschaltung des Geräts ausgestattet sein.
2. Das Gerät muss geerdet werden.
3. Die technischen Daten der elektrischen Versorgung müssen den auf dem Typenschild angegebenen Werten entsprechen.

2.5 Elektrischer Anschluss Kochfeld

Das Kochfeld arbeitet mit einer Stromspannung von 230V AC. Die Stromversorgung wird über den Backofen durchgeführt. Führen Sie den Anschluss ordnungsgemäß entsprechend der folgenden Abbildung durch.



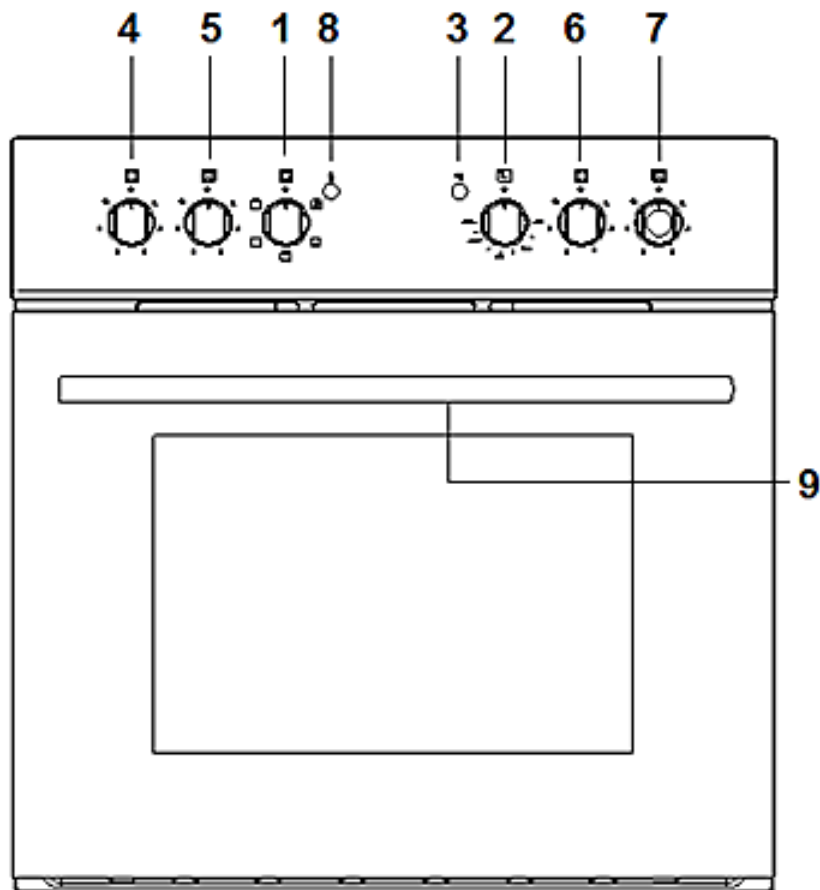
3. Bedienung

3.1 Vor der ersten Benutzung

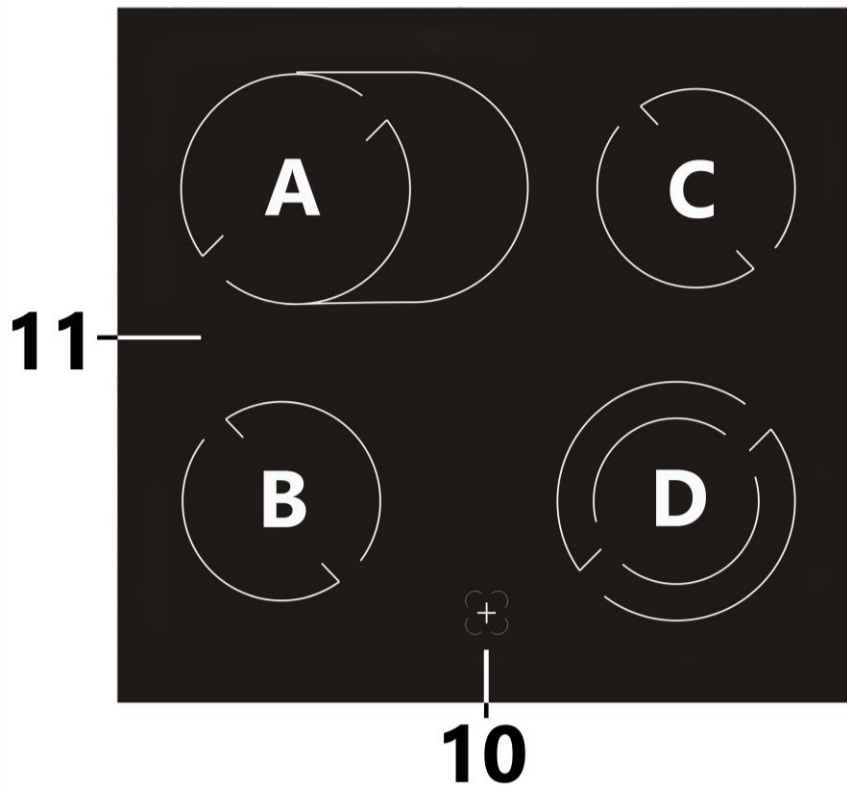
1. Entfernen Sie sämtliche Verpackungsmaterialien.
2. Reinigen Sie den Ofeninnenraum von dem aufgetragenen Schutzmittel.
3. Nehmen Sie die Ausstattungselemente heraus (Blech etc.) und reinigen Sie diese mit warmem Wasser und etwas Spülmittel.
4. Schalten Sie die Raumbelüftung ein oder öffnen Sie das Fenster.
5. Lassen Sie den Ofen auf 250⁰ C für 30 Minuten laufen. Entfernen Sie anschließend Verunreinigungen und säubern Sie den Innenraum. Hierbei kann es für etwa 15 Minuten zu einer leichten Rauchentwicklung und zur Freisetzung von Geruch kommen. Dies ist ein normaler Betriebsvorgang, der durch eine Schutzimprägnierung gegen Korrosionsschäden während des Transports verursacht wird.

HINWEIS! Reinigen Sie den Innenraum des Ofens nur mit etwas warmem Wasser und Spülmittel.

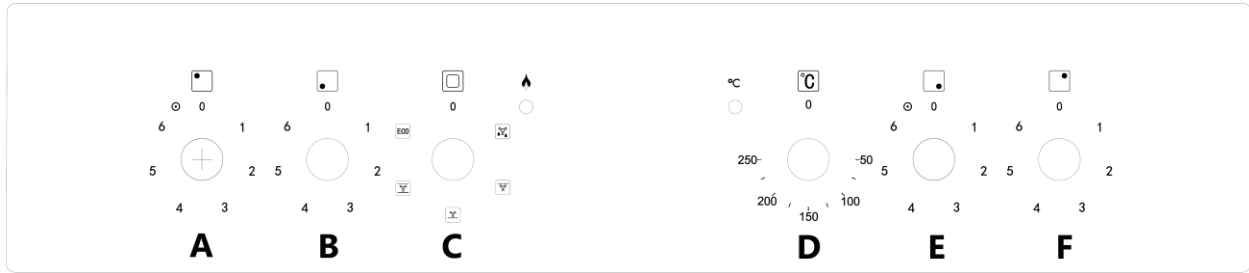
3.2 Gerät/Bedienfeld



- 1 Drehschalter für Ofen/Funktionswahl
- 2 Drehschalter Ofen/Temperaturkontrolle
- 3 Betriebsanzeige für den Ofen (rot)
- 4 Drehschalter für Kochfeld/hinten links
- 5 Drehschalter für Kochfeld/vorne links
- 6 Drehschalter für Kochfeld/vorne rechts
- 7 Drehschalter für Kochfeld/hinten rechts
- 8 Betriebsanzeige für das Kochfeld (orange)
- 9 Türgriff

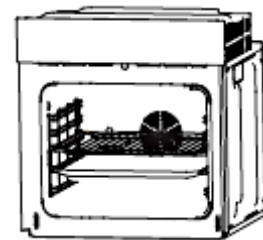


10	Restwärmeanzeige
11	Glaskeramik-Kochfeld
A	Ø165mm/1100 W // Ø270mm / 2000W einschließlich ovaler Kochzone
B	Ø 140 mm/1200 W
C	Ø 140 mm/1200 W
D	Ø 120 mm / 700 W // Ø 180 mm / 1700 W einschließlich Zweifach-Kochzone



- | | | |
|----------|---|--|
| A | Drehschalter für Kochfeld hinten links | ➤ Zum Einschalten mit oder gegen den Uhrzeigersinn drehen |
| B | Drehschalter für Kochfeld vorne links | ➤ Zum Einschalten mit oder gegen den Uhrzeigersinn drehen |
| C | Drehschalter für Ofen-Funktionswahl | ➤ Funktionswahl zur Zubereitung verschiedener Speisen |
| D | Drehschalter für Ofen-Temperaturkontrolle | ➤ Einstellbar von 50°C - 250°C |
| E | Drehschalter für Kochfeld-vorne rechts | ➤ Zum Einschalten mit oder gegen den Uhrzeigersinn drehen |
| F | Drehschalter für Kochfeld-hinten rechts | ➤ Zum Einschalten mit oder gegen den Uhrzeigersinn drehen. |

Für einen sicheren Betrieb des Geräts ist die ordnungsgemäße Positionierung der Einschubelemente erforderlich, damit bei deren Entnahme kein heißes Koch/Backgut oder Kochgeschirr herausfallen kann.



3.3 Benutzung des Kochfelds

- ❖ Stellen Sie das Kochgeschirr mitten auf eine Kochzone, und bewegen Sie den entsprechenden Drehschalter mit und gegen den Uhrzeigersinn, um das Kochfeld einzuschalten.
- ❖ Bewegen Sie nach Beendigung des Kochvorgangs den Drehschalter auf die Position 0/ AUS/OFF. Die entsprechende Kochzone heizt nun nicht mehr.

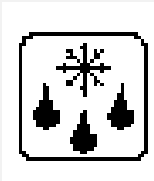
3.4 Benutzung des Backofens

1. Der Ofen kann durch die Benutzung der Oberhitze und der Unterhitze (mit Umluft) aufgewärmt werden. Die Benutzung des Ofens wird durch den Drehschalter für die Ofenfunktionen **(C)** kontrolliert. Bewegen Sie den Drehschalter hierbei auf die gewünschte Einstellung (**mit oder gegen** den Uhrzeigersinn).
2. Zur Einstellung der Temperatur bewegen Sie den Drehschalter für die Temperaturkontrolle des Ofens **(D)** auf die gewünschte Einstellung. Sie können hierbei eine Temperatur von 50°C – 250°C wählen (**mit** dem Uhrzeigersinn drehen).
3. Sie schalten den Ofen aus, indem Sie beide dieser Drehschalter auf die Position 0 einstellen.

**Zwei Kontrollleuchten (grün und rot) zeigen an,
dass der Ofen eingeschaltet ist.**

- ❖ Das rote Licht zeigt an, dass der Ofen aufgeheizt wird.
- ❖ Wenn das rote Licht erlischt, hat der Ofen seine voreingestellte Temperatur erreicht.
- ❖ Falls ein Kochrezept das Vorwärmen von Tellern empfiehlt, sollten diese erst in den Ofen gestellt werden, wenn das rote Licht zum ersten Mal erloschen ist.
- ❖ Beim Backen geht das rote Licht gelegentlich an oder aus, um die voreingestellte Temperatur im Inneren des Ofens aufrechtzuerhalten.
- ❖ Das grüne Licht zeigt an, dass der Ofen eingeschaltet ist.

3.5 Ofenfunktionen



- **AUFTAUEN**
- Die Umluft läuft ohne Wärmeeinstellung.
- Reduziert die Auftauzeit von gefrorenen Lebensmitteln.
- Auftauzeit: Abhängig von Zimmertemperatur sowie Menge und Art der Lebensmittel



- **OBERHITZE (MIT UMLUFT)**
- Beheizt den Ofen nur mit der Oberhitze, z.B. zum abschließenden Backen von oben.



- **UNTERHITZE (MIT UMLUFT)**
- Beheizt den Ofen nur mit der Unterhitze, z.B. zum abschließenden Backen von unten.



- **OBERHITZE UND UNTERHITZE (MIT UMLUFT)**
- Bei dieser Einstellung wird der Ofen konventionell beheizt.



- **ECO**
- OBER-UNTERHITZE MIT UMLUFT, MAXIMALLEISTUNG BEGRENZT

3.6 Tipps zum Backen und Braten

- ❖ Wir empfehlen die Nutzung des Backblechs, das mit dem Herd geliefert wurde.
- ❖ Es ist auch möglich, in Kuchenformen und auf Blechen zu backen, die an anderer Stelle gekauft wurden. Zum Backen ist es besser, schwarze Bleche zu verwenden, welche die Hitze besser leiten und die Backzeit verkürzen.
- ❖ Formen und Bleche mit hellen oder glänzenden Oberflächen werden nicht empfohlen, wenn die konventionelle Aufheizmethode (obere und untere Heizelemente) angewandt wird; die Nutzung solcher Formen kann zu einer zu geringen Aufheizung des unteren Teils des Kuchens führen.

- ❖ Bevor der Kuchen aus dem Ofen herausgenommen wird, kontrollieren Sie, ob das Backen abgeschlossen ist, indem Sie ein Holzstäbchen verwenden (der Kuchen ist ausgebacken, wenn das Stäbchen trocken und sauber herauskommt, nachdem Sie es in den Kuchen gesteckt haben).
- ❖ Nach dem Abschalten des Ofens ist es ratsam, den Kuchen für ungefähr 5 Minuten im Ofen zu lassen.
- ❖ Bereiten Sie Fleisch mit einem Gewicht von über 1 kg im Ofen zu; kleinere Mengen sollten Sie auf einem Kochfeld zubereiten.
- ❖ Benutzen Sie backofengeeignetes Kochgeschirr. Achten Sie darauf, dass auch die Griffe hitzeresistent sind.
- ❖ Wenn Sie Ihr Fleisch auf einem Gitterrost oder Grillrost zubereiten, schieben Sie ein mit etwas Wasser gefülltes Backblech auf die niedrigste Einschubhöhe in den Ofen.
- ❖ Wenden Sie während der Garzeit das Fleisch mindestens einmal. Übergießen Sie das Fleisch mit seinem Bratensaft oder heißem Salzwasser.
- ❖ Gießen Sie niemals kaltes Wasser über das Fleisch.

3.7 Energie sparen

- ❖ Öffnen Sie die Ofentür nicht unnötig oft.
- ❖ Schalten Sie den Ofen rechtzeitig ab und nutzen Sie die Restwärme.
- ❖ Benutzen Sie den Ofen nur zur Zubereitung größerer Mengen.
- ❖ Fleisch mit einem Gewicht von unter 1 kg kann in einem Kochgeschirr auf dem Kochfeld wirtschaftlicher zubereitet werden.
- ❖ Falls die Garzeit mehr als 40 Minuten beträgt, schalten Sie den Ofen 10 Minuten vor Ende der Garzeit ab.
- ❖ Achten Sie darauf, dass die Ofentür richtig geschlossen ist.
- ❖ Aufgrund von Verunreinigungen an der Türdichtung kann dort Wärme entweichen. Entfernen Sie deshalb umgehend alle Verunreinigungen.
- ❖ Schließen Sie das Gerät nicht in der unmittelbaren Umgebung von Kühl- und/oder Gefriergeräten an. Andernfalls kann der Energieverbrauch unnötig ansteigen.

4. Reinigung und Pflege

⚠️ WARNUNG! Schalten Sie das Gerät vor dem Reinigen unbedingt aus und lassen Sie es vollständig abkühlen. Trennen Sie das Gerät vor allen Wartungsarbeiten von der Stromversorgung.

Kochfeld

- Entfernen Sie Verunreinigungen wie Kochgutrückstände von der Glasoberfläche. Benutzen Sie dazu ein weiches Tuch.
- Scheuern Sie die Glaskeramik nicht.
- Benutzen Sie zur Reinigung heißes Wasser und einen Spezielschwamm für die Reinigung von Glaskeramik. Verwenden Sie an den verunreinigten Stellen ein spezielles Produkt zur Reinigung von Glaskeramik (erhältlich im Supermarkt) und wischen Sie diese dann mit einem weichen Tuch trocken.
- Benutzen Sie einen Schaber, der für die Verwendung auf Glaskeramik geeignet ist, zur Entfernung möglicher Rückstände. Ein entsprechendes Produkt aus Silikon ist zum Schutz der Glaskeramik am geeignetsten.

Reinigungsmittel

- Benutzen Sie keine Scheuermittel! Benutzen Sie keine organischen Reinigungsmittel!¹
- Benutzen Sie keine ätherischen Öle!
- Benutzen Sie niemals Lösungsmittel.

Ofen

- Reinigen Sie den Ofen nach jeder Benutzung.
- Schalten Sie beim Reinigen die Innenbeleuchtung des Ofens ein.
- Reinigen Sie das Innere des Ofens nur mit warmem Wasser und ein wenig Spülmittel. Nehmen Sie dazu einen Schwamm oder ein weiches Tuch. Benutzen Sie keine aggressiven und ätzenden Reinigungsmittel.
- Wischen Sie nach der Reinigung das Innere des Ofens trocken.
- Reinigen Sie die äußeren Bereiche des Ofens mit warmem Seifenwasser. Nehmen Sie dazu einen Schwamm oder ein weiches Tuch. Benutzen Sie keine aggressiven und ätzenden Reinigungsmittel.

¹ Z.B. Essig, Zitronensäure etc.

- Wenn Sie einen speziellen Ofenreiniger anwenden, überprüfen Sie unbedingt anhand der Angaben des Reinigungsherstellers, ob der Reiniger für Ihr Gerät geeignet ist.
- Alle durch ein Reinigungsmittel an Ihrem Gerät verursachten Schäden werden **nicht kostenfrei** behoben, auch nicht innerhalb des Garantierahmens.

 **Benutzen Sie niemals einen Dampfreiniger.**

Ofentür

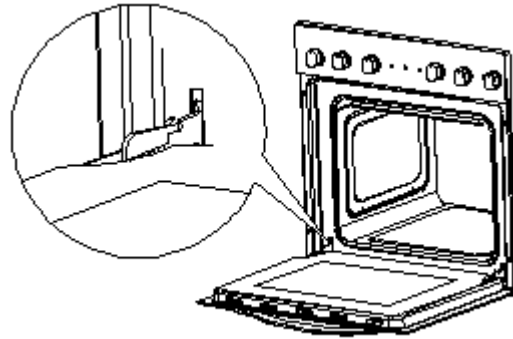
- Reinigen Sie die Glasscheibe der Ofentür äußerst vorsichtig. Verwenden Sie keine Scheuermittel, da Sie ansonsten die Scheibe zerkratzen oder zerbrechen können. Verwenden Sie etwas Spülmittel und warmes Wasser.

4.1 Austausch des Leuchtmittels

1. Schrauben Sie die Lampenabdeckung ab. Reinigen Sie die Abdeckung und wischen Sie diese trocken.
 2. Drehen Sie die Glühbirne aus der Fassung und ersetzen Sie diese durch eine neue Hochtemperatur-Glühbirne (300⁰C) mit den folgenden Eigenschaften
 - Volt 230V
 - Leistung 25W
 - Gewinde E14
 3. Benutzen Sie keinen anderen Glühbirnen-Typ.
 4. Drehen Sie die Glühbirne ein und überprüfen Sie sorgfältig, ob diese sich ordnungsgemäß in ihrem Keramickontakt befindet.
 5. Schrauben Sie die Lampenabdeckung wieder an.
- Gemäß der EU Verordnung (EG) Nr. 244/2009 gilt Ihr Gerät im Rahmen der umweltgerechten Gestaltung von Haushaltslampen mit ungebündeltem Licht als Hausgerät. Das bedeutet, dass alle in einem Hausgerät verwendeten Glühbirnen nicht zur Raumbeleuchtung verwendet werden dürfen.

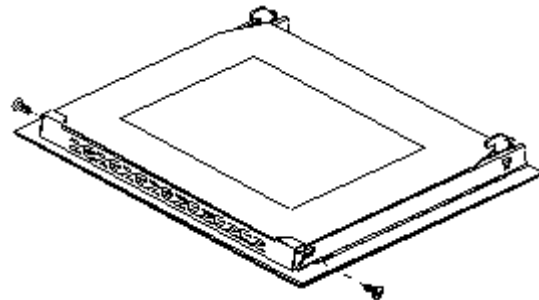
4.2 Entnahme der Ofentür

1. Öffnen Sie die Ofentür und drücken Sie den Sicherheitsbügel am Scharnier nach oben.
2. Schließen Sie die Tür nur leicht.
3. Heben Sie die Tür an und ziehen Sie diese in Ihre Richtung heraus.
4. Um die Tür wieder einzusetzen, verfahren Sie in umgekehrter Reihenfolge.
5. Vergewissern Sie sich bei der Montage, dass die Kerbe des Scharnierhalters sicher in der Führung sitzt.
6. Nachdem die Tür wieder in den Ofen eingepasst ist, schließen Sie wieder vorsichtig den Sicherheitsbügel.
7. Falls der Sicherheitsbügel nicht ordnungsgemäß geschlossen ist, wird das Scharnier beim Schließen der Tür beschädigt.



4.3 Entnahme der Glasscheibe

1. Schrauben Sie den Halterungsverschluss los, der sich in der Ecke oben an der Tür befindet, und lösen Sie ihn.
2. Nehmen Sie als Nächstes das Glas aus dem zweiten Blockier-Mechanismus heraus und entfernen Sie es.
3. Setzen Sie nach dem Reinigen die Glasscheibe ein und blockieren Sie diese.
4. Schrauben Sie dann den Blockier Mechanismus ein.



4.4 Problembehandlung

Gehen Sie bei einem Notfall oder einer Fehlfunktion wie folgt vor:

1. Schalten Sie das Gerät komplett ab.
2. Trennen Sie das Gerät von der Stromversorgung (entsprechende Sicherung im Sicherungskasten der Hausstromversorgung).
3. Kontaktieren Sie Ihren Kundendienst.

Überprüfen Sie die Angaben der Tabelle, bevor Sie den Kundendienst kontaktieren.

FEHLER	
MÖGLICHE URSACHE	MASSNAHMEN
Gerät arbeitet überhaupt nicht.	
➤ Das Gerät wird nicht mit Strom versorgt.	➤ Überprüfen Sie die entsprechende Sicherung im Sicherungskasten der Hausstromversorgung.
Innenbeleuchtung funktioniert nicht.	
➤ Das Leuchtmittel ist locker oder beschädigt.	➤ Das Leuchtmittel festdrehen oder ersetzen.

5. Technische Daten

Geräteart	Einbaubackofen mit Kochfeld
Bedienfeld	Edelstahlblende
Energieeffizienzklasse	A
Energieeffizienzindex	94,90
Energieverbrauch (konventionell)	0,00 kW/h
Energieverbrauch (Umluft)	0,74 kW/h
Nettovolumen/Backröhre in Litern	54,00
Größe des Geräts	Mittel: Volumen < 65 l
Funktionen	Auftauen / Oberhitze (mit Umluft) / Unterhitze (mit Umluft) / Ober- und Unterhitze (mit Umluft) / ECO
Vollglasinnentür	✓
Backofentür/Glasschichten	Schwarzes Glas/3
Gehäusekühlung	✓
Griffe/Knöpfe	Metall / silberfarbig
Tropfschale/Grillrost	1/1
Geräuschemission	< 52 dB(A)
Max. Leistung	8,40 kW
Stromspannung/Frequenz	220-240V AC/50 Hz -
Gerätemaße Kochfeld H*B*T in cm	5,00*58,00*51,00
Gerätemaße Ofen H*B*T in cm	59,50*59,00*50,00
Gewicht netto/Kochfeld in kg	8,00
Gewicht netto/Ofen in kg	27,00

6. Entsorgung

1. Achten Sie beim Entpacken unbedingt darauf, dass die Bestandteile der Verpackung (Polyäthylentüten, Polystyrenstücke) nicht in die Reichweite von Kindern und Tieren gelangen. **ERSTICKUNGSGEFAHR!**
2. Nicht mehr benutzte und alte Geräte müssen der zuständigen Wiederverwertungsstelle zugeführt werden. Keinesfalls offenen Flammen aussetzen.
3. Bevor Sie ein beliebiges Altgerät entsorgen, **machen Sie dieses vorher unbedingt funktionsuntüchtig!** Das bedeutet, immer den Netzstecker ziehen und danach das Stromanschlusskabel am Gerät abschneiden und direkt mit dem Netzstecker entfernen und entsorgen! **Demontieren Sie immer die komplette Tür,** damit sich keine Kinder einsperren und in Lebensgefahr geraten können!
4. Entsorgen Sie Papier und Kartonagen in den dafür vorgesehenen Behältern.
5. Entsorgen Sie Kunststoffe in den dafür vorgesehenen Behältern.
6. Falls es in Ihrem Wohnumfeld keine geeigneten Entsorgungsbehälter gibt, bringen Sie diese Materialien zu einer geeigneten kommunalen Sammelstelle.
7. Nähere Informationen erhalten Sie von Ihrem Fachhändler oder bei Ihren entsprechenden kommunalen Entsorgungseinrichtungen.



Alle mit diesem Symbol gekennzeichneten Materialien sind wiederverwertbar.



Alle verfügbaren Informationen zur Mülltrennung erhalten Sie bei Ihren örtlichen Behörden.

7. Garantiebedingungen

Der Hersteller leistet **dem Verbraucher** für die Dauer von 24 Monaten, gerechnet vom Tag des Kaufes Garantie für einwandfreies Material und fehlerfreie Fertigung. Dem Verbraucher stehen neben den Rechten aus der Garantie die gesetzlichen Gewährleistungsrechte zu, die der Verbraucher gegen den Verkäufer hat, bei dem er das Gerät erworben hat. Diese werden durch die Garantie nicht eingeschränkt.

Der Garantieanspruch ist vom Käufer durch Vorlage des Kaufbelegs mit Kauf- und/oder Lieferdatum nachzuweisen und **unverzüglich nach Feststellung** und **innerhalb von 24 Monaten** nach Lieferung an den Erstendabnehmer zu melden.

Die Garantie begründet keine Ansprüche auf Rücktritt vom Kaufvertrag oder Minderung (Herabsetzung des Kaufpreises). Ersetzte Teile oder ausgetauschte Geräte gehen in unser Eigentum über.

Der Garantieanspruch erstreckt sich nicht auf:

1. zerbrechliche Teile wie z.B. Kunststoff oder Glas bzw. Glühlampen;
2. geringfügige Abweichungen der Wolkenstein-Produkte von der Soll-Beschaffenheit, die auf den Gebrauchswert des Produkts keinen Einfluss haben;
3. Schäden infolge Betriebs- und Bedienungsfehler,
4. Schäden durch aggressive Umgebungseinflüsse, Chemikalien, Reinigungsmittel;
5. Schäden am Produkt, die durch nicht fachgerechte Installation oder Transport verursacht wurden;
6. Schäden infolge nicht haushaltsüblicher Nutzung;
7. Schäden, die außerhalb des Geräts durch ein Wolkenstein-Produkt entstanden sind
- soweit eine Haftung nicht zwingend gesetzlich angeordnet ist.

Die Gültigkeit der Garantie endet bei:

1. Nichtbeachten der Aufstell- und Bedienungsanleitung;
2. Reparatur durch nicht fachkundige Personen;
3. Schäden, verursacht durch den Verkäufer, Installateur oder dritte Personen;
4. unsachgemäße Installation oder Inbetriebnahme;
5. mangelnde oder fehlerhafte Wartung;
6. Geräten, die nicht ihrem vorgesehenen Zweck entsprechend verwendet werden;
7. Schäden durch höhere Gewalt oder Naturkatastrophen, insbesondere, aber nicht abschließend bei Brand oder Explosion.

Garantieleistungen bewirken weder eine Verlängerung der Garantiefrist noch setzen sie eine neue Garantiefrist in Lauf.

Der räumliche Geltungsbereich der Garantie erstreckt sich auf in Deutschland, Österreich, Belgien, Luxemburg und in den Niederlanden gekaufte und verwendete Geräte.



August 2014

Dear customer! We would like to thank you for purchasing a product from our wide range of domestic appliances. Read the complete instruction manual before you operate the appliance for the first time. Retain this instruction manual in a safe place for future reference. If you transfer the appliance to a third party, also hand over this instruction manual.

Index

1. Safety instructions.....	32
1.1 Signal words.....	33
1.2 Safety instructions.....	34
2. Installation	38
2.1 Unpacking and positioning.....	38
2.2 Installation of the hob	38
2.3 Installation of the oven.....	40
2.4 Electrical connection.....	41
2.4.1 Connection diagram	42
2.5 Electrical connection of the hob.....	43
3. Operation.....	44
3:1 Before the first use	44
3.2 Appliance/control panel.....	44
3.3 Use of the hob.....	46
3.4 Use of the oven	47
3.5 Functions of the oven.....	47
3.6 Helpful hints.....	48
3.7 Saving of energy	49
4. Cleaning and maintenance.....	49
4.1 Replacing of the illuminant	50
4.2 Removing of the oven door.....	51

4.3 Removing of the glass panel	51
4.4 Trouble shooting.....	51
5. Technical data.....	52
6. Waste management.....	53
7. Guarantee conditions	53

- i** The figures in this instruction manual may differ in some details from the current design of your appliance. Nevertheless follow the instructions in such a case. Delivery without content.
- i** Any modifications, which do not influence the functions of the appliance. shall remain reserved by the manufacturer. Please dispose of the packing with respect to your current local and municipal regulations.
- i** The appliance you have purchased may be an enhanced version of the unit this manual was printed for. Nevertheless, the functions and operating conditions are identical. This manual is therefore still valid. Technical modifications as well as misprints shall remain reserved.

EU - Declaration of Conformity

- ★ The products, which are described in this instruction manual, comply with the harmonized regulations.
- ★ The relevant documents can be requested from the final retailer by the competent authorities.

1. Safety instructions

READ THE SAFETY INFORMATION AND SAFETY INSTRUCTIONS CAREFULLY BEFORE YOU OPERATE THE APPLIANCE FOR THE FIRST TIME.

All information included in those pages serve for the protection of the operator. If you ignore the safety information and safety instructions, you will endanger your health and life.

- i** Store this manual in a safe place so you can use it whenever it is needed. Strictly observe the instructions to avoid damage to persons and property.
 - i** Check the technical periphery of the appliance! Do all wires and connections to the appliance work properly? Or are they time-worn and do not match the technical requirements of the appliance? A check-up of existing and newly-made connections must be done by an authorized professional. All connections and energy-leading components (incl. wires inside a wall) must be checked by a qualified professional. All modifications to the electrical mains to enable the installation of the appliance must be performed by a qualified professional.
 - i** The appliance is intended for private use only.
 - i** The appliance is intended for cooking in a private household only.
 - i** The appliance is intended for indoor-use only.
 - i** The appliance is not intended to be operated for commercial purposes, during camping and in public transport.
 - i** Operate the appliance in accordance with its intended use only.
 - i** Do not allow anybody who is not familiar with this instruction manual to operate the appliance.
1. This appliance may be operated by **children** aged from 8 years and above as well as by persons with reduced physical, sensory and mental capabilities or lack of experience and knowledge if they are supervised or have been instructed concerning the safe use of the appliance and do comprehend the hazards involved. **Children** must not play with the appliance. Cleaning and **user-maintenance** must not be carried out by **children** unless they are supervised.

1.1 Signal words

⚠ DANGER! indicates a hazardous situation which, if ignored, will result in death or serious injury.

⚠ WARNING! indicates a hazardous situation which, if ignored, could result in death or serious injury.

⚠ CAUTION! indicates a hazardous situation which, if not avoided, may result in minor or moderate injury.

NOTICE! indicates possible damage to the appliance.

1.2 Safety instructions

DANGER!

1. The appliance must be connected to the mains by a qualified professional, who is familiar with and adheres to the local requirements and supplementary regulations of your energy supplier.
2. All electrical work must be carried out by a qualified professional. Do not modify the energy supply. The connection must be carried out in accordance with the current local and legal regulations
3. **Do not connect** the appliance to the mains if the appliance itself or the power cord or the plug are visibly damaged.
4. Never try to repair the appliance yourself. Repairs carried out by unauthorized persons can cause serious damage. If the appliance does not operate properly, please contact the shop you purchased the appliance at. Original spare parts should be used only.
5. When the power cord is damaged, it must be replaced by the manufacturer or an authorized aftersales service or a qualified professional only.

WARNING!

1. Disconnect the appliance from the mains before you clean or maintain it.
2. The appliance must always be grounded and protected corresponding to the requirements of your local energy supplier. The main current circuit must be equipped with a safety shut-down device.
3. All modifications to the electrical mains to enable the installation of the appliance must be performed by a qualified professional.
4. In case of an event caused by a technical malfunction, disconnect the appliance from the mains. Report the malfunction to your service centre so it can be repaired.
5. If the cooking zones are cracked or damaged in any way, switch off the appliance immediately and disconnect it from the mains (fuse box).
Risk of electric shock.

6. Do not carry out any modifications to your appliance.
7. Do not repair the appliance yourself. Repairs carried out by unauthorized persons can cause serious damage. Always contact the nearest service centre. Only original spare-parts should be used for repairs.
8. Unattended cooking with fat or oil can be dangerous and may result in fire. NEVER try to extinguish a fire with water, but switch off the appliance and then cover flame e.g. with a lid or a fire blanket
9. The room the appliance is installed in must be dry and well-ventilated. When the appliance is installed, an easy access to all control elements is required.
10. The veneering of cabinets has to be fixed with a heat-resistant glue, that is able to withstand a temperature of 100°C.
11. Adjacent furniture or housing and all materials used for installation must be able to resist a temperature of min. 85° C above the ambient temperature of the room the appliance is installed in during operation.
12. Do not install the appliance in rooms or at areas which contain flammable substances as petrol, gas or paint. This warning also refers to the vapour these substances release.
13. Cooker-hoods should be installed according to their manufacturers' instructions.
14. Do not heat your rooms or dry your washing by use of the appliance.
15. Do not install the appliance near to curtains or upholstered furniture.
RISK OF FIRE!
16. Do not store any objects in the oven. **RISK OF FIRE!**
17. Household equipment and connection leads must not touch the hot oven or the hob as the insulation material is usually not heat-resistant.
18. Never use a steam cleaner to clean the appliance. The steam will cause serious damage to the electric components of the appliance.
Risk of electrical shock!
19. The accessible parts of the oven become hot during operation, so keep children away from the operating appliance. Touching the appliance while it is operating can cause serious burns.

20. Children must not play with the appliance. Always supervise children if they are near the appliance.
21. Only use hob guards designed by the manufacturer of the cooking appliance or indicated by the manufacturer of the appliance in the instructions for use as suitable or hob guards incorporated in the appliance. The use of inappropriate guards can cause accidents.

 **CAUTION!**

1. The appliance becomes hot while operating. Do not touch the hot components inside the oven.
2. Do not use any aggressive, abrasive and acrid detergents or sharp-edged items to clean the door of the oven. Otherwise you may scratch the surface and damage the glass.
3. Do not put any cookware or backing trays directly on the base inside the oven. Do not cover the base inside the oven with aluminium foil.
4. The hob should be clean at every time. Soiled cooking zones do not transfer the heat correctly.
5. Protect the hob against corrosion.
6. Switch off soiled cooking zones.
7. Switch off the complete hob if any damage or malfunction occurs.
8. Do not leave pans with prepared dishes based on fats and oils unattended on a operating cooking zone; hot fat can spontaneously catch fire.
9. Keep the door of the oven always closed if you use one of the oven-functions.
10. Do not put any cookware directly on the base inside the oven. Use the trays.
11. The interior parts of the oven become extremely hot. Do not touch any parts inside the oven if you handle your cookware.
12. Be careful if you open the door. Do not get in contact with the hot parts of the oven or the steam, which will escape the oven.
13. **Always** use oven-gloves.

14. This appliance complies with the current European safety legislation. We do wish to emphasize that this compliance does not negate the fact that the surfaces of **the appliance will become hot** while operating and **will retain and emit heat even if it has stopped operating.**

NOTICE

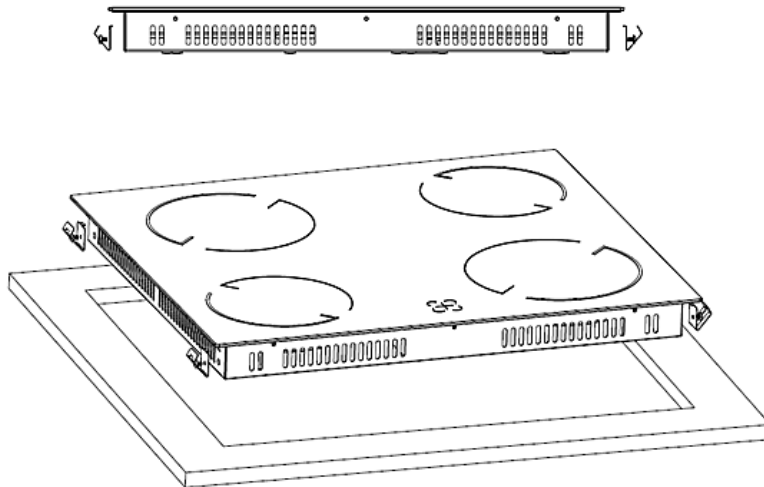
1. When you move the appliance, hold it at its base and lift it carefully. Keep the appliance in an upright position.
2. Never use the door for moving the appliance as you will damage the hinges.
3. The appliance must be transported and installed by at least **two persons.**
4. When you unpack the appliance, you should take note of the position of every part of the interior accessories in case you have to repack and transport it at a later point of time.
5. Do not operate the appliance unless all components are installed properly.
6. Do not stand or lean on the base, the drawers, the doors etc of the appliance.
7. The air vents of the appliance or its built-in structure (if the appliance is suitable for being built-in) must be completely open, unblocked and free of any kind of dirt.
8. Do not put any heavy items onto the open door of the oven. Do not lean against the open door of the oven as you will damage the hinges.
9. The rating plate **must not** be removed or made illegible, **otherwise all terms of the warranty become invalid!**

2. Installation

2.1 Unpacking and positioning

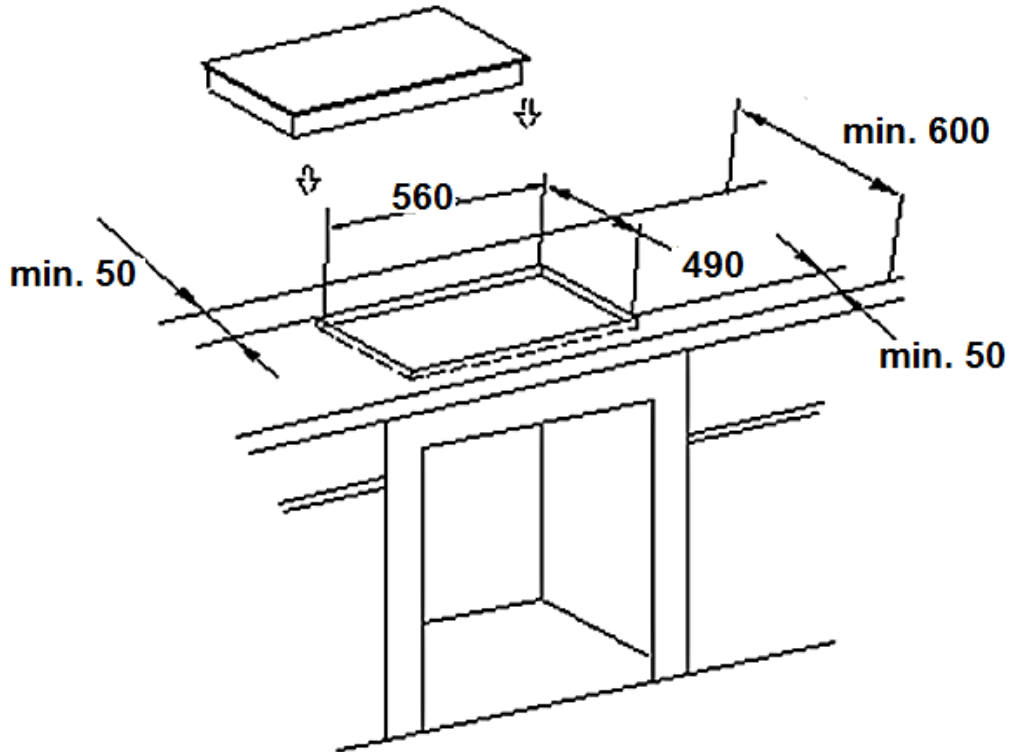
1. Unpack the appliance carefully. Dispose of the packaging as described in chapter waste management.
2. Completely remove the transport-protection. Be very careful and do not use any aggressive or abrasive detergents to remove residuals of the transport-protection.
3. Check that the appliance and the power cord are not visible damaged.
4. Do not install the appliance in a place where it may come in contact with water or rain; otherwise the insulation of the electrical system will be damaged.
5. Install the appliance on a **level, dry and solid floor**. Check the correct installation with a bubble level.
6. Remove the complete packaging material (inside and outside the appliance) before initial operation.
7. The nameplate is situated inside the appliance or at the back.

2.2 Installation of the hob



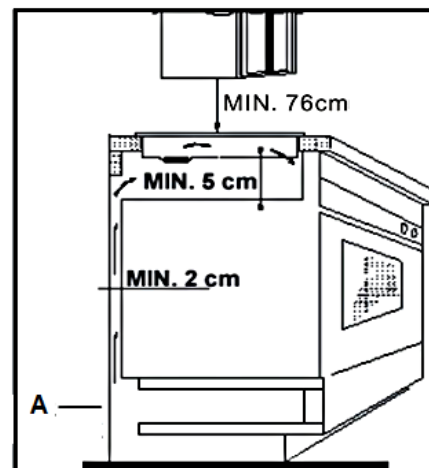
1. Make an installation-opening with the dimensions given on the drawing below.
2. Fix the supplied sealing tape on the corresponding place of the hob.
3. Check the seal for perfect fit and overall cover. Insert the electric hob in the opening and align it correctly.

4. Using a standard screwdriver, tighten the tension clamps evenly starting at the centre and moving diagonal, until the built-in rim is tight on the worktop.
5. The hob must be vented properly. Air inlet and air outlet must not be blocked.



Min. safety distance between hob and a cupboard above = 76 cm.

A: Air inlet

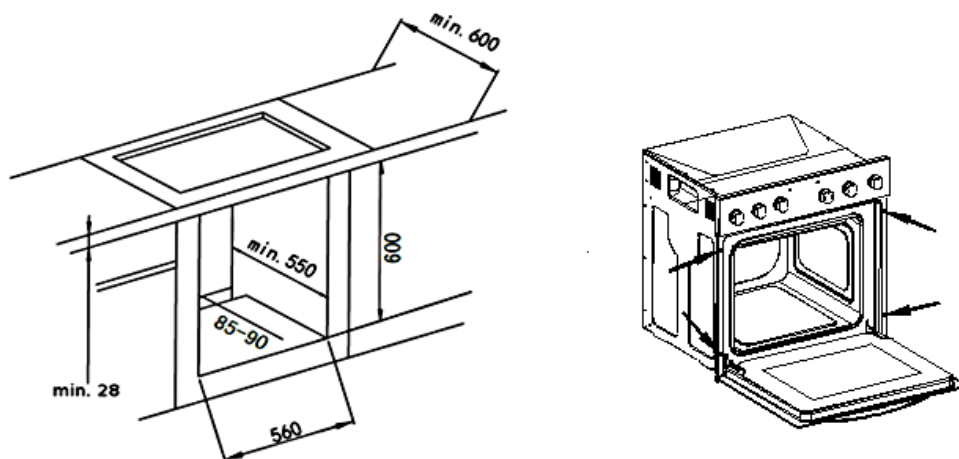


2.3 Installation of the oven

⚠ DANGER! The appliance must be connected to the mains by a qualified professional, who is familiar with and adheres to the local requirements and supplementary regulations of your electricity supplier.

⚠ DANGER! All electrical work must be carried out by a qualified professional. Do not modify the energy supply. The connection must be carried out in accordance with the current local and legal regulations.

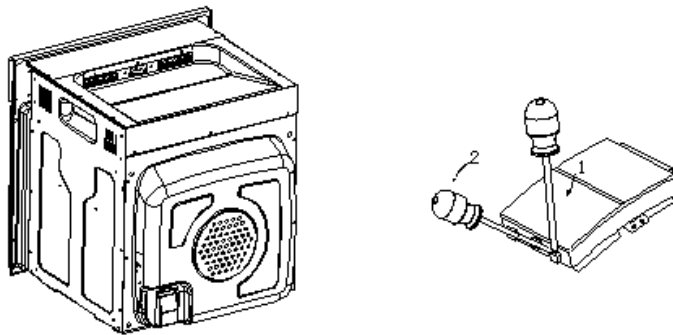
1. Turn off the energy supply (fuse box).
2. Provide an opening meeting the dimensions on the drawing below.
3. Place the hob in the built-in opening.
4. Place the oven near the built-in opening.
5. Connect the oven to the mains.
6. Partially insert the oven into the opening and connect the oven to the hob. The connectors at the end of the group of wires coming out of the hob should be inserted into the appropriate sockets of the control panel of the oven according to their colour, i.e. a black connector should be inserted into a socket marked with the same colour.
7. The appliance must be grounded. Connect the grounding cable of the hob (yellow-green) to the ground terminal of the oven (marked).
8. Complete the installation of the appliance and fix the oven with 4 screws (fig. 2, right side).



2.4 Electrical connection

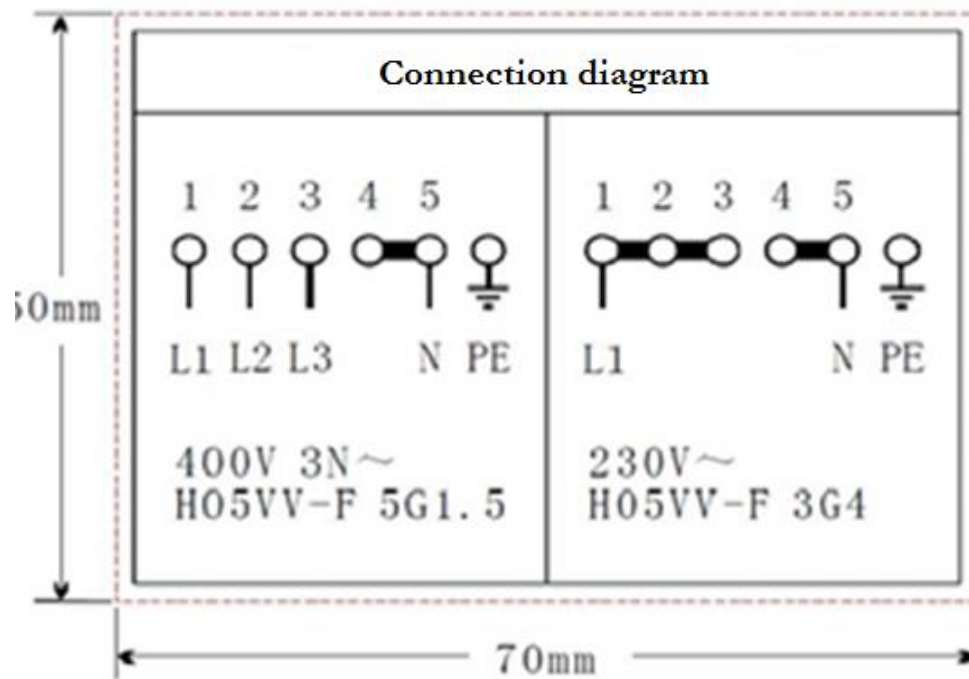
Instructions for the installer (qualified professional)

- ❖ The cooker is manufactured to work with three-phase alternating current (400V3N~50Hz). Remember that the connection wire should match the connection type and the power rating of the cooker. The connection cable must be secured in a strain-relief clamp. The ground wire must be connected to the marked clamp of the terminal. The electric supply of the appliance must be equipped with an emergency switch with a distance between the contacts of at least 3 mm which disconnects the entire appliance from the mains in a case of emergency. Read the information on the rating label and the connection diagram before connecting the appliance to the mains.
- ❖ When the socket is not accessible for the user **or a fixed electrical connection of the appliance is required**, an all-pole disconnecting device must be incorporated during installation. Disconnecting devices are switches with a contact opening distance of at least 3 mm. These include LS-switches, fuses and protectors (EN 30335).

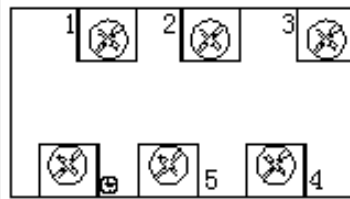


Move a screwdriver (1) slightly downwards (2) to open the box.

2.4.1 Connection diagram



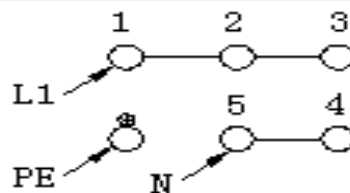
Voltage heating elements 230V.
Any kind of connection: the safety wire must be connected to the ⊕ PE terminal.



Recommended type of connection lead.

- 1 For 230 V earthed one-phase connection, bridges connect 1-2-3 terminals and 4-5 terminals

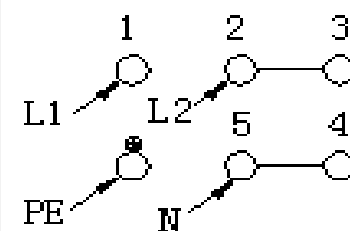
Protective ground to ⊕



H05VV-F3G4

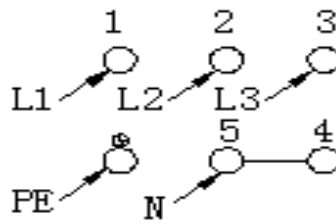
- 2 For 400/230V earthed two-phase connection, bridges connect 2-3 terminals and 4-5 terminals

Protective ground to ⊕



H05VV-F4G2,5

- 3 For 400-230V earthed three-phase connection, bridges connect 4-5 terminals, phases in succession 1,2 and 3, Neutral to 4-5



H05VV-F5G1,5

Protective ground to 

L1=R, L2=S, L3=T

N= Earth

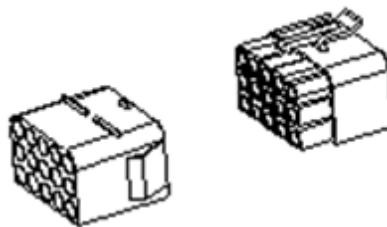
PE= earth wire terminal

1. Check that the technical data of your energy supply meet the values on the nameplate.
2. Your domestic circuit must be equipped with an automatic circuit breaker.
3. Do not attempt to repair the appliance yourself. Repairs carried out by unauthorized persons can cause serious damage. Always contact the nearest service centre. Original spare parts should be used only..

2.5 Electrical connection of the hob

The hob works with a voltage of 230V AC. The electrical connection gets the power from the oven. Carry out the connection properly and as described on the drawing below.

Hob



Oven

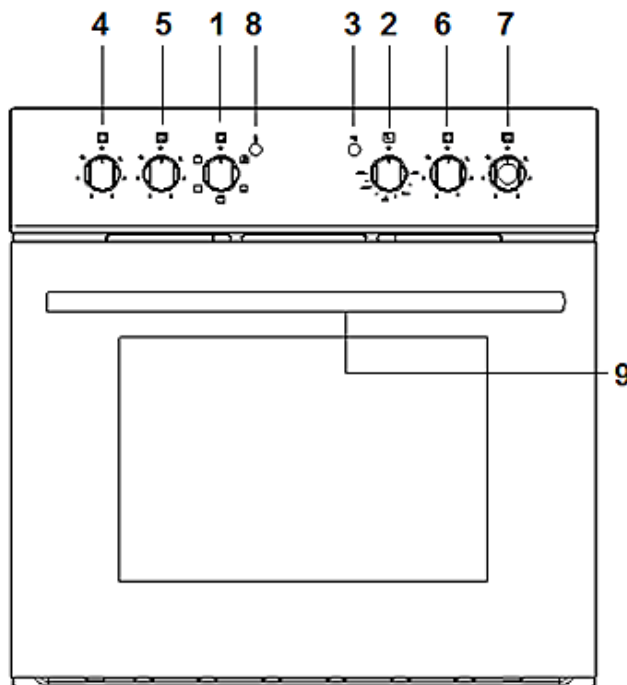
3. Operation

3.1 Before the first use

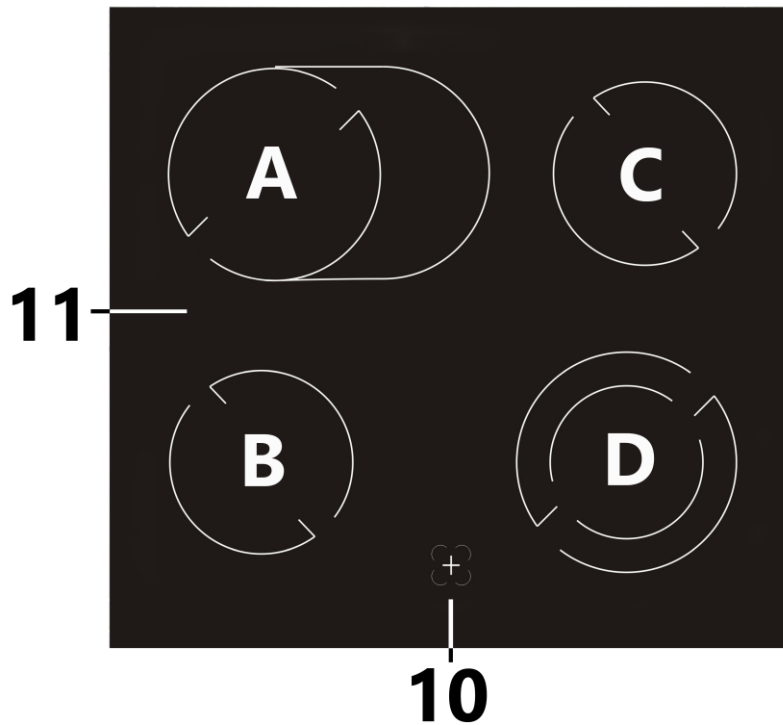
1. Remove all packaging material.
2. Clean the oven inside from all protective agents.
3. Take out the supplied accessories and clean them with warm water and washing-up liquid.
4. Switch on the room ventilation or open a window.
5. Let the oven operate (250⁰ C) for 30 minutes. Now a little bit of smoke and odour may be generated for approx. 15 minutes. This is normal. They are generated by the substance, that protects your appliance against damage caused by the shipment from the manufacturer's works.

NOTICE! Clean the oven with warm water and washing-up liquid only.

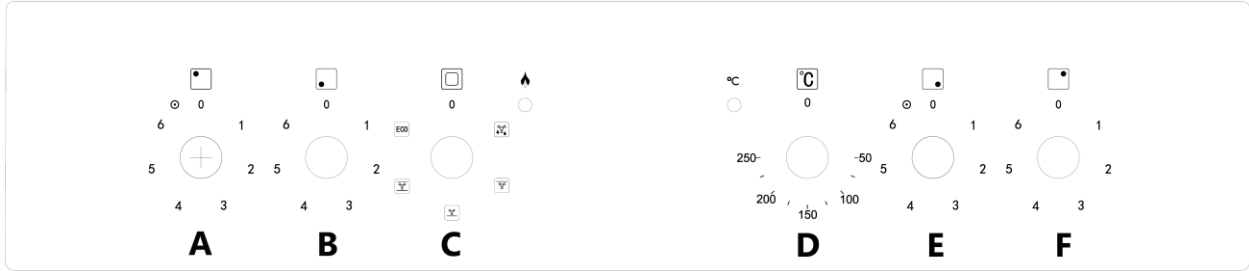
3.2 Appliance/control panel



1	Rotary knob oven/function control
2	Rotary knob oven/temperature control
3	Oven operation indicator lamp/red
4	Rotary knob cooking zone/rear left
5	Rotary knob cooking zone/front left
6	Rotary knob cooking zone/front right
7	Rotary knob cooking zone/rear right
8	Hob operation indicator lamp/orange
9	Door handle

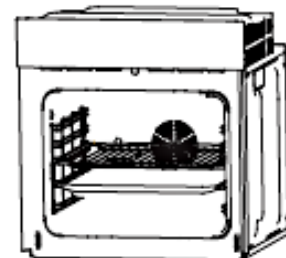


10	Residual heat indicator
11	Glass-ceramic
A	Ø 165 mm / 1100 W // Ø 270 mm / 2000 W (incl. oval cooking zone)
B	Ø 140 mm/1200 W
C	Ø 140 mm/1200 W
D	Ø 120 mm / 700 W // Ø 180 mm / 1700 W (incl. dual cooking zone)



- A** Rear left cooking zone control knob ➤ Turn clockwise or anticlockwise to turn on the hob.
- B** Front left cooking zone control knob ➤ Turn clockwise or anticlockwise to turn on the hob.
- C** Oven function selection knob ➤ Choose your desired function to cook
- D** Control of the oven-temperature ➤ Can be adjusted from 50°C to 250°C
- E** Front right cooking zone control knob ➤ Turn clockwise or anticlockwise to turn on the hob.
- F** rear right cooking zone control knob ➤ Turn clockwise or anticlockwise to turn on the hob.

Proper positioning of the trays is mandatory for safe operation of the appliance. Otherwise hot food or cookware can slide off the trays when removing them.



3.3 Use of the hob

- ❖ Put a cookware directly onto a cooking zone. Turn the corresponding knob clockwise or anticlockwise to switch on the hob.
- ❖ Turn the knob to position O to stop cooking.

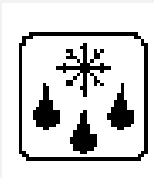
3.4 Use of the oven

1. The oven can be warmed up using the bottom and top heaters and the fan. The operation of the oven is controlled by the oven function knob **(C)**. To set a function you should turn the knob to the desired position (**in clockwise or anticlockwise direction**).
2. To select a temperature, use the temperature regulator knob **(D)** to set the desired temperature. You can set the temperature within a range of 50-250°C (**in clockwise direction**).
3. The oven can be switched off by setting both of these knobs to position “0”.

Two signal lights (red and green) indicate that the oven is operating.

- ❖ The red light indicates that the oven is heating.
- ❖ When the red light goes off the oven has reached the temperature you preset.
- ❖ If a recipe recommends to place dishes in a warmed-up oven, place the dishes in the oven after the red light has gone off for the first time.
- ❖ While the oven is used, the red light will go off and on temporarily to maintain the preset temperature.
- ❖ The green light indicates that the oven is operating.

3.5 Functions of the oven



- **Defrost**
- The fan works without a heat setting.
- You can defrost frozen food.
- Defrosting time depends on size and weight of the food.



- **Top heat and fan**
- switches on the top heater of the oven, e.g. for final backing from above.



- **Bottom heat and fan**
- switches on the bottom heater of the oven, e.g. for final backing from the bottom.



- **Top and bottom heat and fan**
- allows the oven to be heated conventionally.



- **ECO-MODE**
- Upper/Lower Heat and Fan, Maximum Power restricted

3.6 Helpful hints

- ❖ We recommend to use the supplied baking tray provided with your appliance.
- ❖ It is also possible to bake in cake tins and trays bought somewhere else. **For baking it is better to use black trays which conduct heat better and shorten the baking time.**
- ❖ Shapes and trays with bright or shiny surfaces are not recommended when using the conventional heating method (top and bottom heaters). The use of such tins can result in under-cooking the base of cakes.
- ❖ Before you take a cake out of the oven, check that it is ready using a wooden stick (when the cake is ready the stick should come out dry and clean after having been inserted in the cake).
- ❖ When switching off the oven leave the cake inside for about 5 minutes.
- ❖ Cook meat with a weight of more than 1 kg in the oven. Cook smaller pieces of food on the hob.
- ❖ Use oven-proof cookware only. Check that their handles also are oven-proof.
- ❖ When you cook meat on a grillage, insert a drip tray with a small amount of water in the oven (minimum rack height).
- ❖ Turn over meat at least once.
- ❖ Never pour cold water on the meat.

3.7 Saving of energy

- ❖ Do not open the oven door unnecessarily often.
- ❖ Switch off the oven in good time and make use of the residual heat.
- ❖ Only use the oven when cooking larger dishes.
- ❖ Meat of up to 1kg can be cooked more economically in a pan on the hob.
- ❖ If the cooking time takes longer than 40 minutes switch off the oven 10 minutes before.
- ❖ Make sure the oven door is closed properly.
- ❖ Heat can escape through spillages on the door seals. Clean up any spillages immediately.
- ❖ Do not install the cooker near of refrigerators/freezers. Otherwise the energy consumption increases unnecessarily.

4. Cleaning and maintenance

⚠ WARNING! Switch off the appliance and let it cool down before cleaning. Disconnect the appliance from the mains before maintenance.

Hob

- Clean the hob after use.
- Clean the glass-ceramic with a commercially available detergent for glass-ceramic. Use a special sponge and warm water.
- Remove residuals on the glass-ceramic with a soft cloth.
- Do not scrub the glass-ceramic.
- Remove residuals with a silicon-made scraper, which is suitable for glass-ceramic. Such scrapers are commercial available.

Detergent

- Do not use any abrasive detergents! Do not use any organic detergents! ²
- Do not use essential oils!
- Never use solvents.

² Detergents such as vinegar, citric acid etc.

Oven

- Clean the oven after use.
- Switch on the internal light while cleaning.
- Clean the interior with warm water and a little bit of washing-liquid. Use a sponge or a soft cloth. Never use abrasive or aggressive detergents.
- Dry after cleaning.
- Clean the outside of the oven with warm soapy water. Use a sponge or a soft cloth. Never use abrasive or aggressive detergents.
- If you use a special oven-detergent, check that the detergent is suitable for your appliance (instructions on the packaging of the detergent).
- Any damage that is caused to the appliance by a cleaning product will not be fixed free of charge, even if the guarantee period of the appliance is still valid.



Never use a steam cleaner.

Oven-door

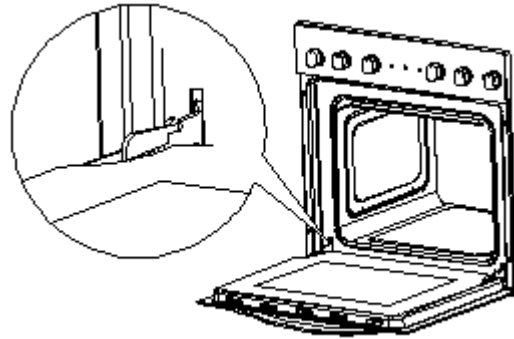
- Clean the door very carefully. Do not use any abrasive detergents; otherwise you may damage or brake the glass. Use wash-up liquid and warm water.

4.1 Replacing of the illuminant

1. unscrew and wash the lamp cover and wipe it dry.
 2. unscrew the light bulb from the socket, replace the bulb. Choose a high temperature bulb (300°C) with the following parameters:
 - Voltage 230V
 - Power 25W
 - Thread E14.
 3. Do not use any other type of bulb.
 4. Screw the bulb in, Check its proper position in the ceramic socket.
 5. Replace the lamp cover.
- According to the EU regulation No. 244/2009, your appliance is classified as a household appliance in accordance with the ecodesign requirements for non-directional household lamps. This means that bulbs, which are used in household appliances, must not be used to illuminate domestic establishments.

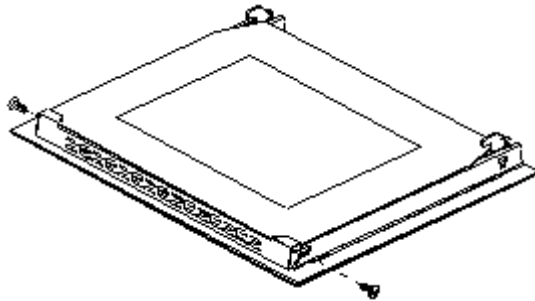
4.2 Removing of the oven door

1. Open the door and push the safety catch upwards.
2. Close the door slightly.
3. Lift the door and pull it towards your direction.
4. To reassemble proceed in reverse order.
5. Check that the groove of the hinge bracket is positioned properly in its guide.
6. After reassembling the door close the safety catch carefully.
7. If the safety catch is not closed properly you will damage the hinges when closing the door.



4.3 Removing of the glass panel

1. Unscrew and unfasten the bracket latch that is in the corner at the top of the door.
2. Take out the glass from the second blocking mechanism and remove it.
3. After cleaning, insert and block the glass panel.
4. Screw in the blocking mechanism..



4.4 Trouble shooting

Emergency measures:

1. Switch off the entire appliance.
2. Disconnect the appliance from the mains (fuse box of your household power supply).
3. Contact your aftersales service.

Check the schedule below before you contact your aftersales service.

MALFUNCTION	
POSSIBLE CAUSES	MEASURES

Appliance does not work at all.

- | | |
|--|---|
| ➤ The appliance is not supplied with energy. | ➤ Check the relevant fuse in the fuse box of your household power supply. |
|--|---|

Internal light does not work.

- | | |
|---------------------------------------|--------------------------------------|
| ➤ The illuminant is loose or damaged. | ➤ Tighten or replace the illuminant. |
|---------------------------------------|--------------------------------------|

5. Technical data

Model	Built-in oven with hob
Control panel	Stainless steel panel
Energy efficiency category	A
Energy efficiency index	94.90
Energy consumption/conventional	0.00 kW/h
Energy consumption (fan)	0.74 kW/h
Net volume oven in l	54.00
Size of the appliance	Medium: volume ≤ 65 l
Functions	Defrost / top heat and fan / bottom heat and fan / top & bottom heat and fan / ECO
Full-glass inner door	✓
Oven door/ Glass sheets	Black glass /3
Body cooling	✓
Handles/knobs	Metal / silver
Drip tray/grillage	1/1
Noise emission	< 52 dB(A)
Max. power	8.40 kW
Voltage/frequency	220-240V AC/50 Hz
Dimensions hob H*W*D in cm	5.00*58.00*51.00
Dimensions oven H*W*D in cm	59.85*59.00*50.00
Weight net/hob in kg	8.00
Weight net/oven in kg	27.00

6. Waste management

1. While unpacking, the packaging materials (polythene bags, polystyrene pieces, etc.) should be kept away from children and pets. **CHOKING HAZARD!**
2. Old and unused appliances must be send for disposal to the responsible recycling centre. Never expose to open flames.
3. Before you dispose of an old appliance, **render it inoperative**. Unplug the appliance and cut off the entire power cord. Dispose of the power cord and the plug immediately. **Remove the door completely** so children are not able to get into the appliance as this endangers their lives!
4. Dispose of any paper and cardboard into the corresponding containers.
5. Dispose of any plastics into the corresponding containers.
6. If suitable containers are not available at your residential area, dispose of these materials at a suitable municipal collection point for waste-recycling.
7. Receive more detailed information from your retailer or your municipal facilities.



Materials marked with this symbol are recyclable.



Please contact your local authorities to receive further information.

7. Guarantee conditions

This appliance includes a 24-month guarantee **for the consumer** given by the manufacturer, dated from the day of purchase, referring to its flawless material-components and its faultless fabrication. The consumer is accredited with both the dues of the guarantee given by the manufacturer and the vendor's guarantees. These are not restricted to the manufacturer's guarantee. Any guarantee claim has to be made **immediately after the detection and within 24 months** after the delivery to the first ultimate vendee. The guarantee claim has to be verified by the vendee by submitting a proof of purchase including the date of purchase and/or the date of delivery. The guarantee does not establish any entitlement to withdraw from the purchase contract or for a price reduction. Replaced components or exchanged appliances demise to us as our property.

The guarantee claim does not cover:

1. fragile components as plastic, glass or bulbs;
2. minor modifications of the PKM-products concerning their authorized condition if they do not influence the utility value of the product;
3. damage caused by handling errors or false operation;
4. damage caused by aggressive environmental conditions, chemicals, detergents;
5. damage caused by non-professional installation and haulage;
6. damage caused by non common household use;
7. damages which have been caused outside the appliance by a PKM-product unless a liability is forced by legal regulations.

The validity of the guarantee will be terminated if:

1. the prescriptions of the installation and operation of the appliance are not observed.
2. the appliance is repaired by a non-professional.
3. the appliance is damaged by the vendor, the installer or a third party.
4. the installation or the start-up is performed inappropriately.
5. the maintenance is inadequately or incorrectly performed.
6. the appliance is not used for its intended purpose.
7. the appliance is damaged by force majeure or natural disasters, including, but with not being limited to fires or explosions.

The guarantee claims neither extend the guarantee period nor initiate a new guarantee period. The geographical scope of the guarantee is limited with respect to appliances, which are purchased and used in Germany, Austria, Belgium, Luxembourg and the Netherlands.



August 2014



**Sie finden alle Informationen zum Kundendienst
auf der Einlage in dieser Bedienungsanleitung.**

**Aftersales service information
on the leaflet inside this instruction manual.**

Änderungen vorbehalten

Subject to alterations

Stand
31.03.2022

Updated
03/31/2022

© PKM GmbH & Co. KG, Neuer Wall 2, 47441 Moers