

RODAS 3800W  
FEROE 4600W

Español

English

Português

Français

## INSTRUCCIONES DE USO

POR FAVOR, LEA ESTE MANUAL CON ATENCIÓN ANTES DE UTILIZAR LA MÁQUINA

## INSTRUCTIONS FOR USE

PLEASE READ THIS MANUAL CAREFULLY BEFORE USING THE MACHINE

## INSTRUÇÕES DE UTILIZAÇÃO

DEVE LER ESTE MANUAL COM ATENÇÃO ANTES DE UTILIZAR O EQUIPAMENTO

## INSTRUCTIONS D'UTILISATION

VOUS DEVEZ LIRE ATTENTIVEMENT CE MANUEL AVANT D'UTILISER L'ÉQUIPEMENT

**CONSERVE ESTE MANUAL**  
Incluye instrucciones de seguridad importantes.

**KEEP THIS MANUAL**  
It includes important safety instructions.

**DEVE GUARDAR ESTE MANUAL**  
Inclui instruções de segurança importantes.


**VOUS DEVEZ CONSERVER  
CE MANUEL**  
Comprend des instructions de sécurité importantes.

**CE**



## Instrucciones originales

### **GRACIAS** por su compra del Generador gasolina GENERGY.

- Los derechos de autor de estas instrucciones pertenecen a nuestra empresa GENERGY España.
- Se prohíbe la reproducción, transferencia, distribución de cualquier contenido del manual sin la autorización escrita de GENERGY España.
- “GENERGY” y “ ” son respectivamente, la marca comercial y logo registrados de los productos GENERGY cuya propiedad corresponde a GENERGY España.
- GENERGY España se reserva el derecho de modificación de nuestros productos bajo la marca GENERGY y la revisión del manual sin previo aviso.
- Use este manual como parte del generador. Si revende el generador, se debe entregar el manual con el generador.
- Este manual contiene la forma de operar correctamente el generador; por favor, lea cuidadosamente antes de usar el generador. El funcionamiento correcto y seguro va a garantizar su seguridad y prolongar la vida útil del generador.
- GENERGY España innova de forma continua el desarrollo de sus productos GENERGY tanto en diseño como calidad. A pesar de que esta es la versión más actualizada del manual, tal vez el contenido de este manual puede tener diferencias leves con el producto.
- Póngase en contacto con su distribuidor GENERGY si tiene alguna pregunta o duda.




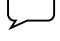
# Contenido del manual

<b>1. Información de seguridad.....</b>	<b>3</b>
1.1 Resumen de los peligros más importantes.....	3
<b>2. Ubicación de los adhesivos de seguridad y uso.....</b>	<b>4</b>
<b>3. Identificación de componentes.....</b>	<b>5</b>
3.1 Panel de control .....	6
<b>4. Comprobaciones previas al funcionamiento.....</b>	<b>6</b>
4.1 Conexión de la batería.....	6
4.2 Carga y revisión del nivel de aceite.....	7
4.3 Carga y revisión del nivel de combustible.....	8
<b>5. Arranque del generador con batería.....</b>	<b>9</b>
5.1 Arranque manual del generador.....	12
<b>6. Uso del generador.....</b>	<b>16</b>
6.1 Pantalla de control digital .....	17
6.2 Sobrecarga y rearme del equipo.....	21
<b>7. Parada del motor .....</b>	<b>22</b>
<b>8. Mantenimiento .....</b>	<b>23</b>
8.1 Cambio de aceite.....	24
8.2 Mantenimiento del filtro de aire .....	25
8.3 Mantenimiento de la bujía.....	27
8.4 Mantenimiento del filtro de la válvula de gasolina.....	28
8.5 Mantenimiento del apaga chispas.....	29
<b>9. Transporte y almacenaje.....</b>	<b>30</b>
9.1 Transporte del generador.....	30
9.2 Almacenaje del generador.....	30
<b>10. Solución de problemas.....</b>	<b>32</b>
<b>11. Información técnica .....</b>	<b>34</b>
<b>12. Garantía .....</b>	<b>36</b>
<b>13. Declaración de conformidad CE.....</b>	<b>Final manual</b>
<b>14. Asistencia postventa.....</b>	<b>Final manual</b>





# 1. Información de seguridad

La seguridad es muy importante. A lo largo de todo el manual se han incluido importantes mensajes de seguridad. Lea y cumpla estos mensajes para que el uso de este equipo sea totalmente seguro.

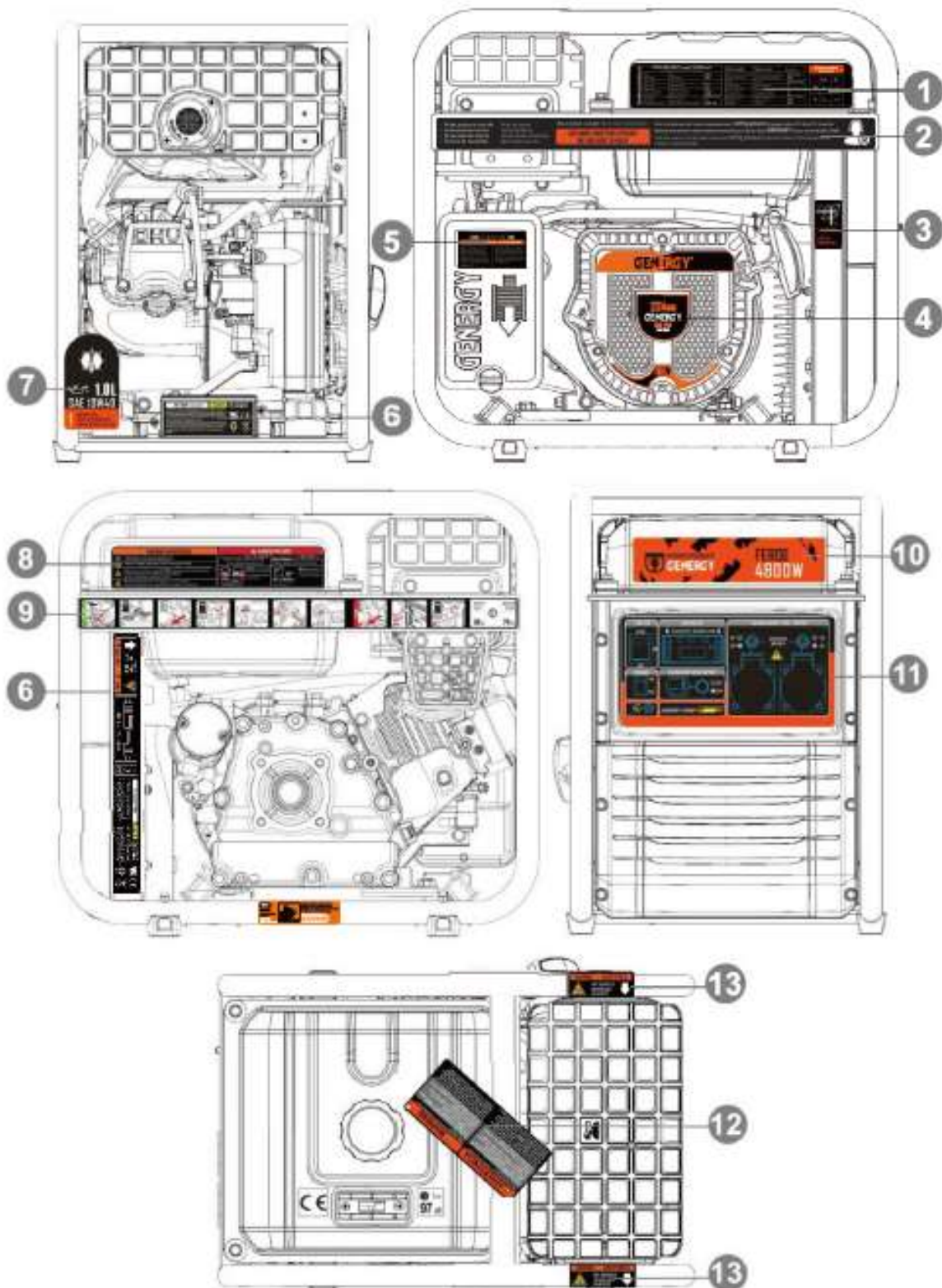
Hemos dividido los mensajes de seguridad en 4 tipos diferenciados por la gravedad de sus consecuencias si no se cumplen:

 <b>PELIGRO</b>	Situación inminentemente peligrosa que, de no evitarse, provocará <b>lesiones graves o letales</b> .
 <b>ADVERTENCIA</b>	Situación potencialmente peligrosa que, de no evitarse, podría provocar <b>lesiones graves o letales</b> .
 <b>PRECAUCION</b>	Situación potencialmente peligrosa que, de no evitarse, puede provocar <b>lesiones leves o moderadas</b> .
 <b>NOTA</b>	Situación que, de no evitarse, puede causar <b>daños materiales</b> .

## 1.1 Resumen de los peligros más importantes en el uso de la máquina

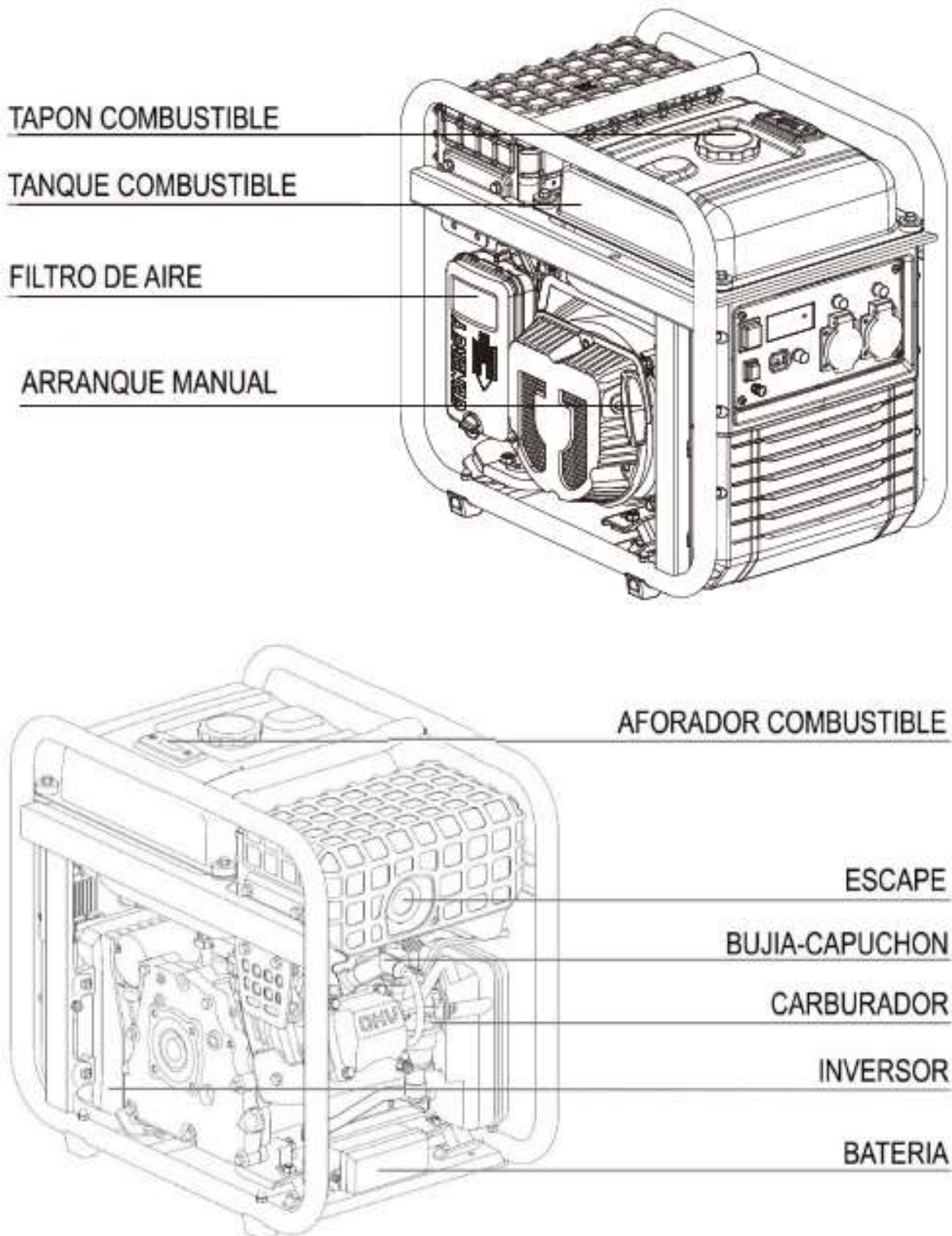
<b>¡Lea por completo el manual de usuario antes del uso de la maquina!</b>	
	El uso del equipo sin estar correctamente informado de su funcionamiento y normas de seguridad entraña peligros. No permita que nadie use el grupo sin haber sido instruido para ello.
<b>¡La gasolina es explosiva e inflamable!</b>	
	No repostar con máquina en marcha. No repostar fumando o con llamas. Limpiar los derrames de gasolina. Dejar enfriar antes de repostar. Use envases homologados para la gasolina. No utilice el generador en atmósferas potencialmente explosivas, plantas de gas o similar, consulte con los responsables de seguridad.
<b>¡Las emisiones del motor contienen monóxido de carbono venenoso!</b>	
	Nunca use dentro de casa, garajes, túneles, bodegas o cualquier lugar sin ventilación. No use el equipo cerca de ventanas o puertas donde los gases puedan entrar al interior. El escape expulsa monóxido de carbono venenoso. Usted no podrá ver ni oler este gas por lo que es muy peligroso.
<b>¡Atención a los riesgos eléctricos!</b>	
	No opere el generador con las manos mojadas. No exponga el generador a la lluvia, humedad o nieve. Compruebe que el cableado eléctrico y que los aparatos a conectar estén en buen estado. Conecte la toma de tierra del generador.

## 2. Ubicación de los adhesivos de seguridad y uso

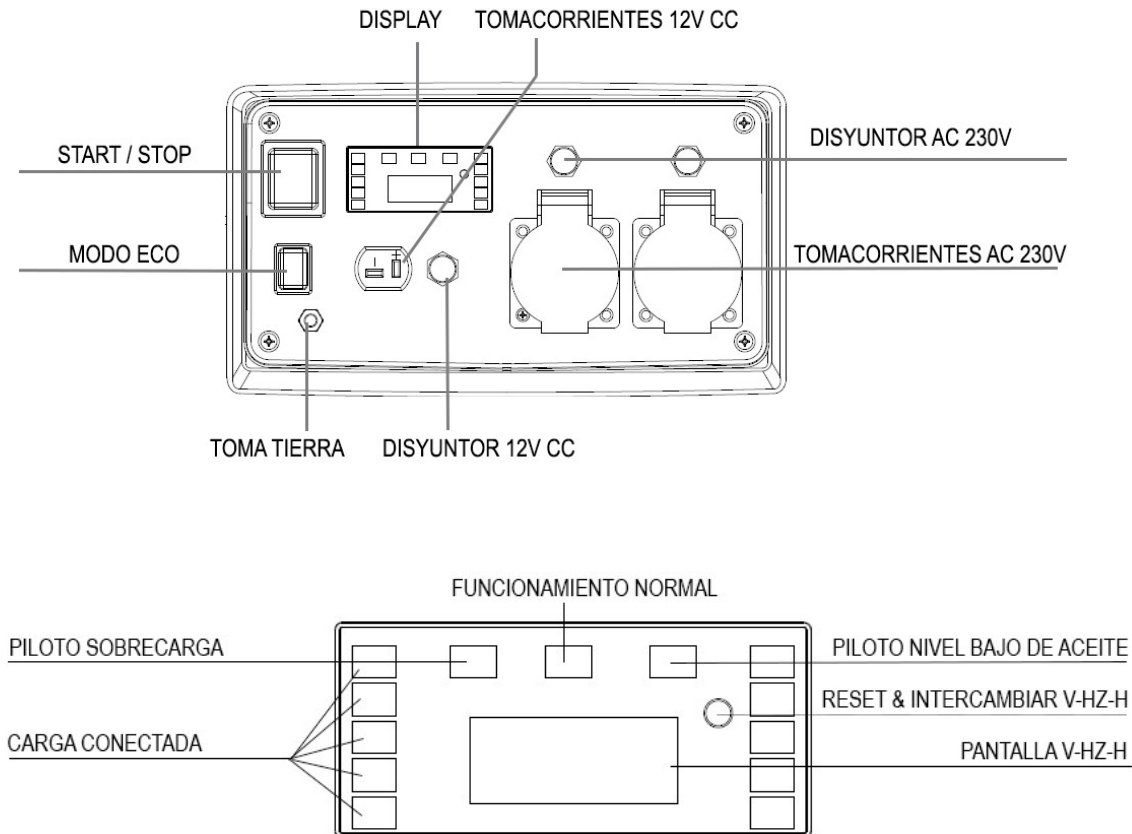


1-ESPECIFICACIONES-RECAMBIOS	2-POSTVENTA	3-VALVULA COMBUSTIBLE
4-MODELO MOTOR	5-MANTENIMIENTO FILTRO AIRE	6-AVISO DE BATERIA, PELIGRO 2, PUESTA A TIERRA
7-NOTICIA ACEITE	8-PELIGROS 1	9-GUIA RAPIDA DE ARRANQUE
11-PANEL CONTROL	12-NOTICIA PRIMER ARRANQUE	10-MODELO
		13-PELIGROS 2

### 3. Identificación de componentes



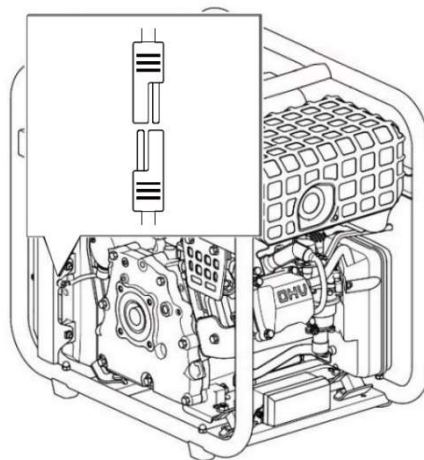
### 3.1 Panel de control



## 4. Comprobaciones previas al funcionamiento

### 4.1 Conexión de la batería (solo modelos con arranque eléctrico)

Conecte el cable de la batería según la figura adjunta.



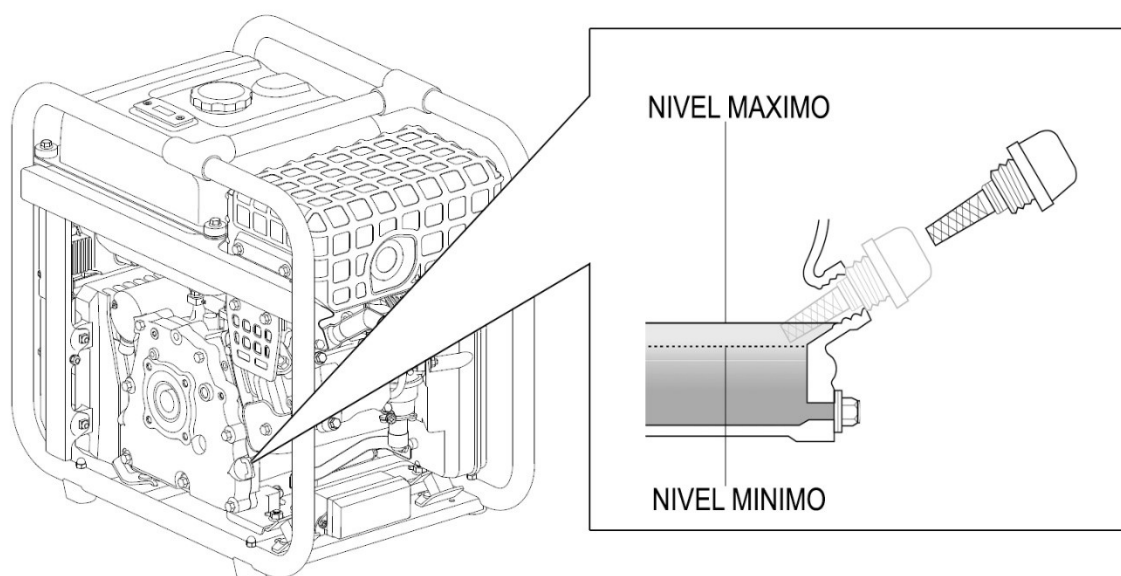
**NOTA:** La batería entregada es un obsequio de cortesía y no está cubierta por el programa de garantía de la máquina. Tiene una vida limitada y deberá sustituirse en caso necesario por una de las mismas prestaciones.

## 4.2 Carga y revisión del nivel de aceite

**NOTA:** La máquina de origen se entrega sin aceite. **¡no intente poner la máquina en marcha sin haber puesto antes el aceite!**

Asegúrese que el generador está en una superficie perfectamente nivelada para que no haya error al controlar el nivel del aceite.

Retire el tapón de llenado de aceite y rellene de aceite por el orificio de llenado hasta alcanzar el nivel máximo mostrado en la figura inferior.



La capacidad del aceite orientativa hasta el nivel correcto según modelo es:

- Modelo RODAS 3800W 0.6L aproximadamente
- Modelo FEROE 4600W 1.0L aproximadamente

Usar aceite de motor de 4 tiempos de buena calidad SAE10W30 o SAE10W40 sintético. Clasificación del aceite recomendado API "SJ" (USA) o ACEA "A3" (EUROPA) o bien más actuales (ver especificaciones del envase).

**NOTA:** Tenga en cuenta que el motor consume algo de aceite con el uso, revise el nivel de aceite antes de cada uso y reponga si el nivel ha disminuido.

**NOTA:** Nunca use aceites viejos, sucios, en mal estado o si no conoce su grado y calidad. No mezcle aceites de diferentes tipos.

### 4.3 Carga y revisión del nivel de combustible

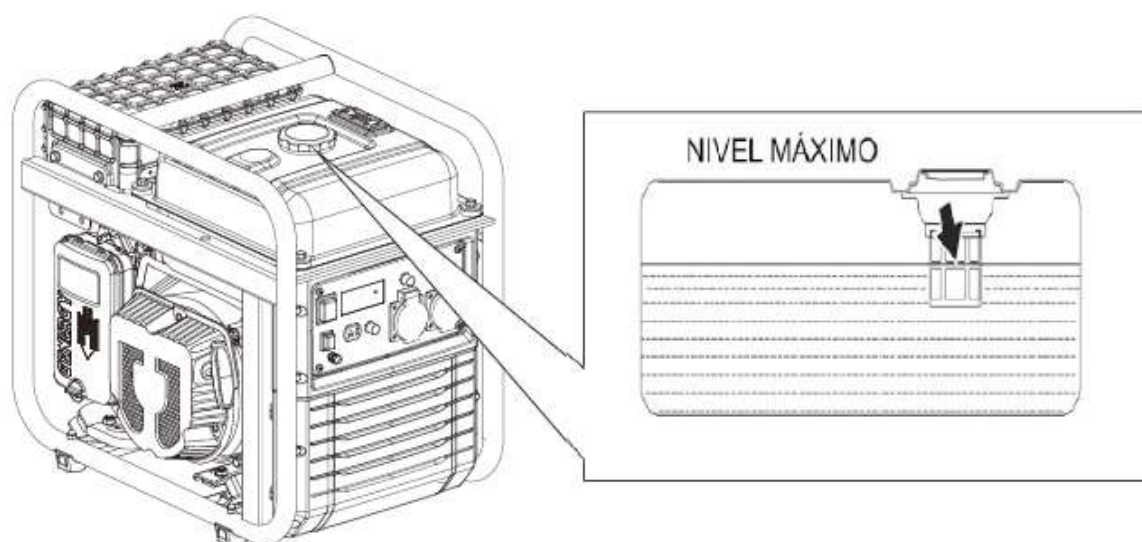
🗨 **NOTA:** Use únicamente gasolina sin plomo (86 octanos superior).

🗨 **NOTA:** Nunca use gasolina pasada, contaminada o mezclas de aceite/gasolina.

🗨 **NOTA:** Evite que entre suciedad o agua en el tanque de combustible.

🗨 **NOTA:** No use una mezcla de gasolina con etanol o metanol, de lo contrario, se puede dañar seriamente el motor.

Retire el tapón de combustible girando en sentido contrario a las agujas del reloj. Rellene de gasolina sin alcanzar el nivel máximo de la figura inferior. La capacidad aproximada del depósito es de 10 litros.



⚡ **PELIGRO:** La gasolina es extremadamente explosiva e inflamable. Está totalmente prohibido fumar, hacer fuego o generar cualquier tipo de llama en el momento del repostaje o en el lugar donde se almacena el combustible.

⊘ **ADVERTENCIA:** Mantenga el combustible fuera del alcance de los niños.

⊘ **ADVERTENCIA:** Evite derrames de combustible al repostar. Limpie posibles derrames antes de arrancar de nuevo el motor.

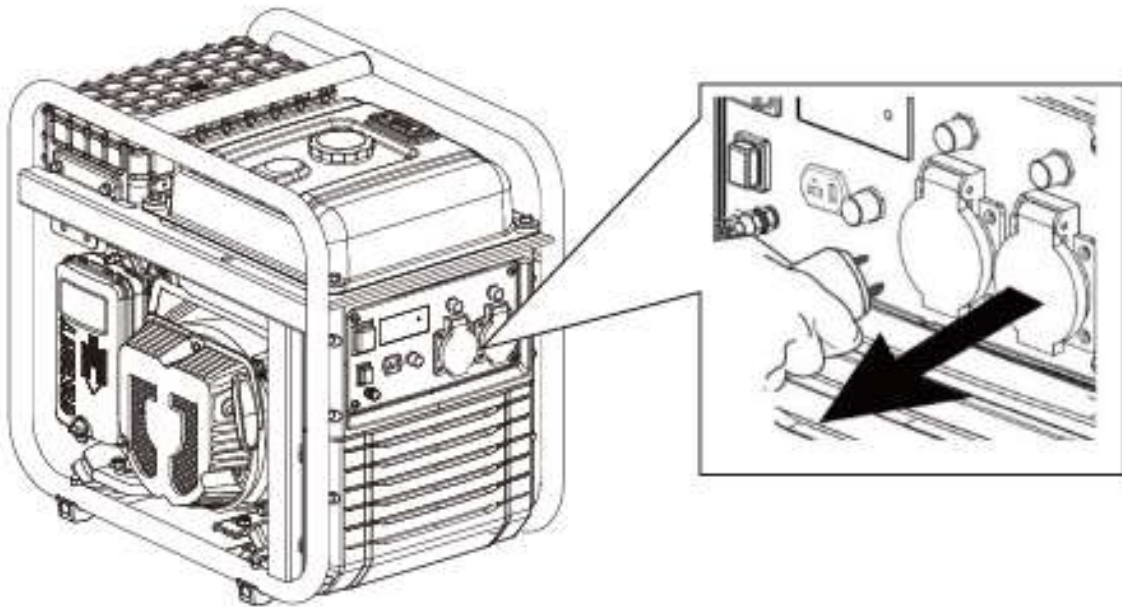
⊘ **ADVERTENCIA:** No llene en ningún caso el tanque de combustible por encima del nivel máximo. Después de repostar, asegúrese de que el tapón del depósito está cerrado y asegurado.

⊙ **PRECAUCION:** Evite el contacto con la piel y no respire el vapor del combustible.

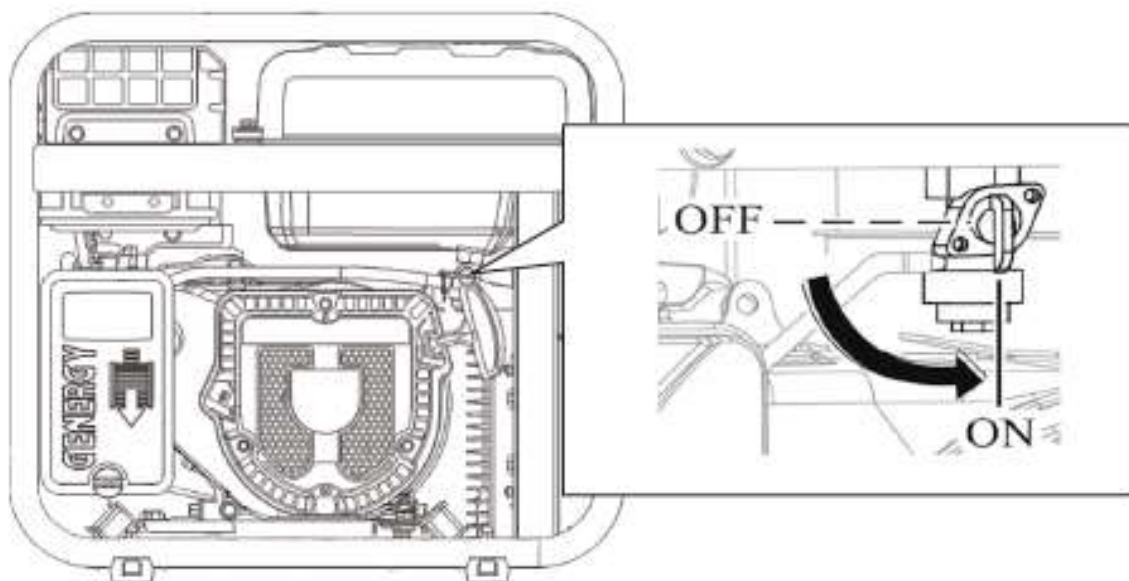
## 5. Arranque del generador con batería\*

\*Solo modelos con arranque eléctrico, para modelos de arranque manual continúe al punto 5.1.

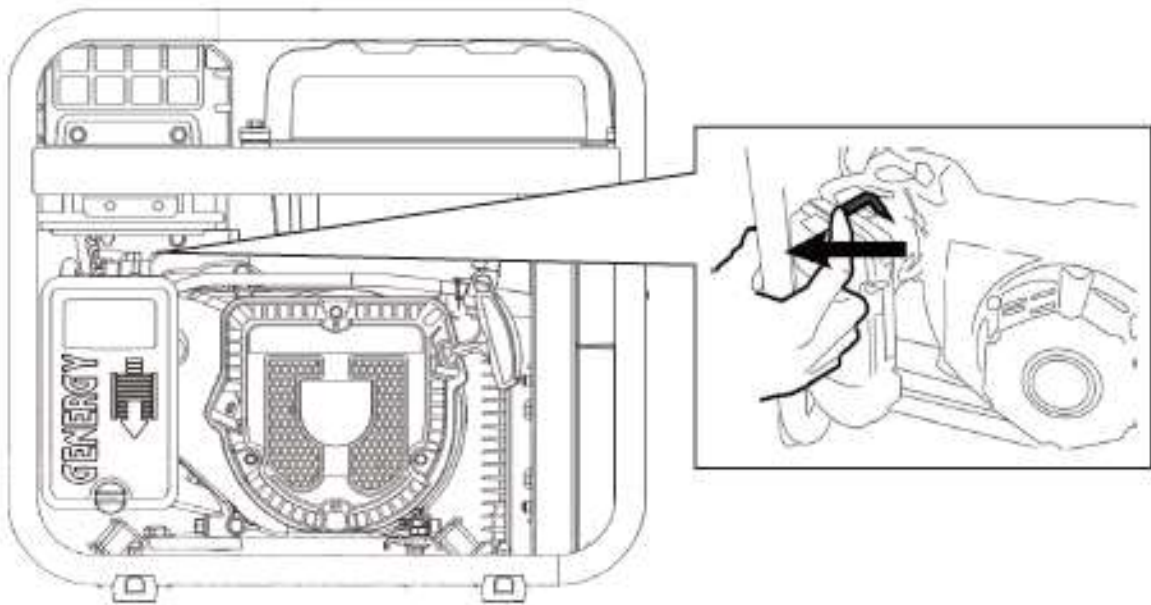
**NOTA:** Revise que no haya aparatos conectados al generador, si los hubiera desconectar todos antes de arrancar el motor.



1. Gire la válvula de paso de gasolina hacia "ON".



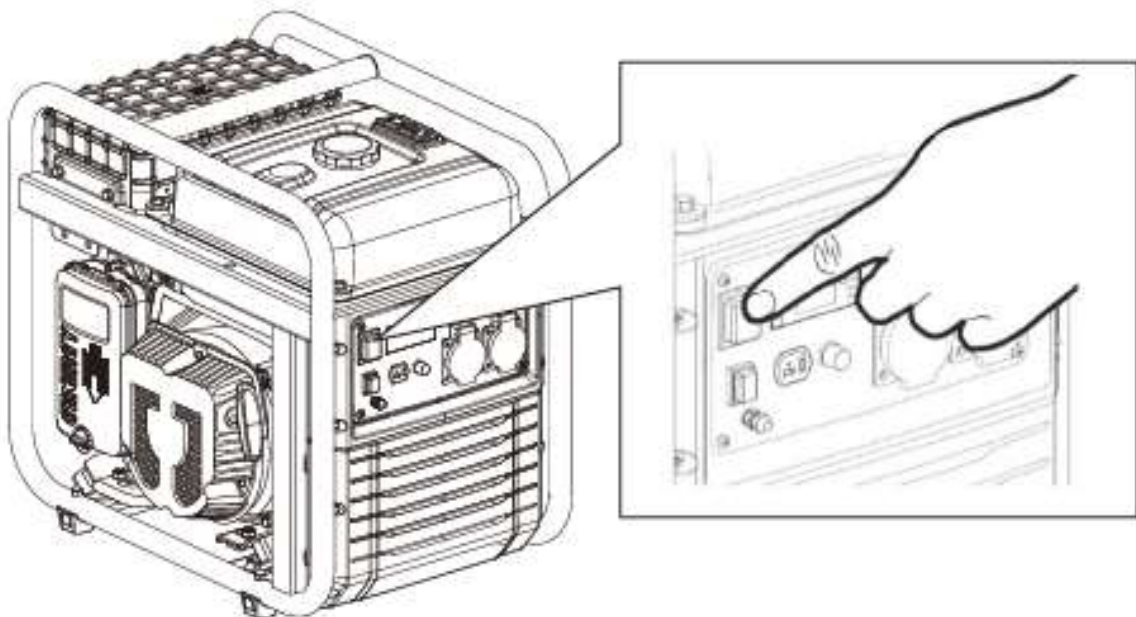
2. Desplace la palanca del estrangulador a la posición de aire cerrado según la figura inferior, esta posición enriquece la mezcla de gasolina y facilita el arranque.



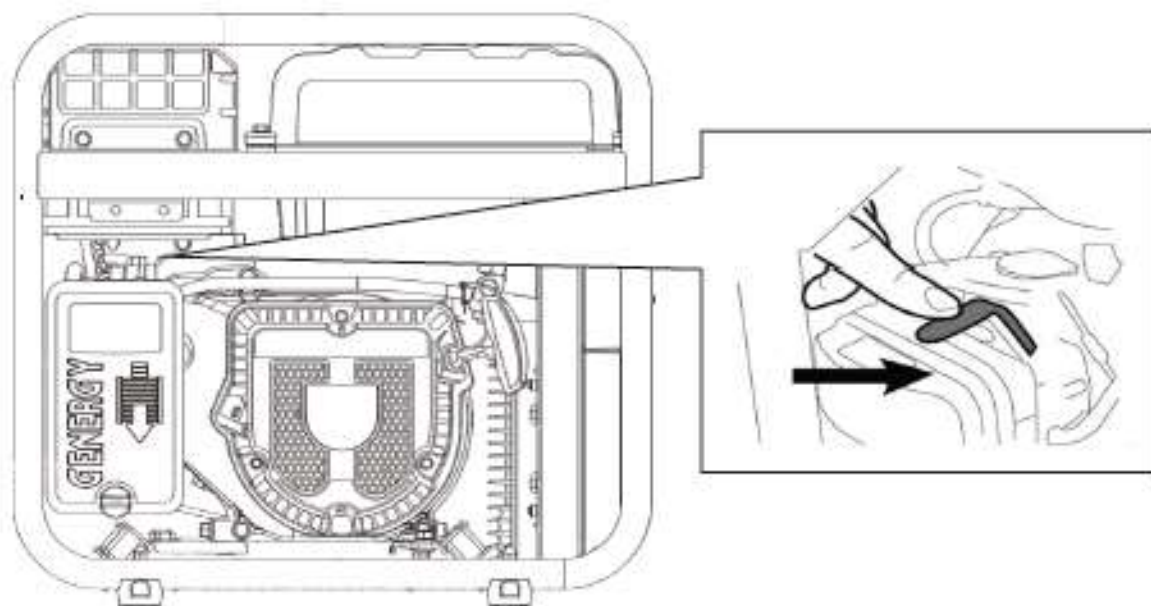
Puede no ser necesario el uso del estrangulador si el motor fue detenido recientemente y aún está caliente.

3. Pulse en interruptor de arranque del panel a "ON" y a continuación a "START". Suelte una vez el motor haya arrancado.

**NOTA:** Si el motor no arranca en 3 o 4 segundos, suelte el interruptor y espere unos segundos antes de volver a intentarlo para evitar sobrecalentar el motor de arranque.



4. Una vez arrancado desplace lentamente el estrangulador a la posición de aire abierto según la figura inferior. El motor comenzará a trabajar de forma estable y está listo para conectarle los equipos.

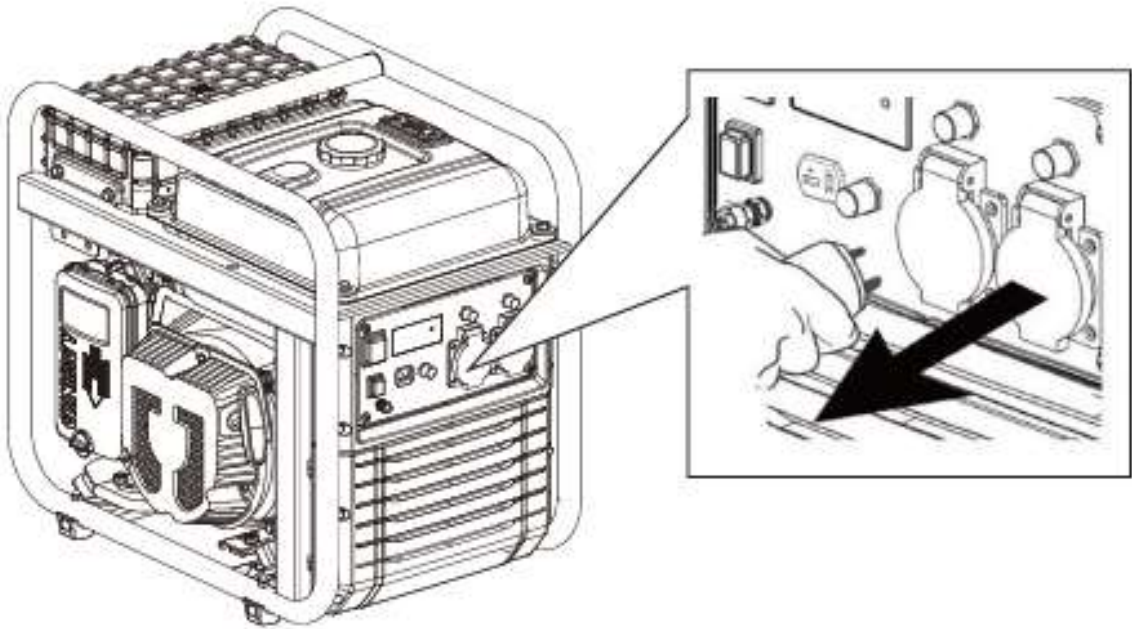


**NOTA:** No deje el estrangulador en una posición intermedia, la mezcla sería demasiado rica y el motor trabajaría de forma incorrecta.

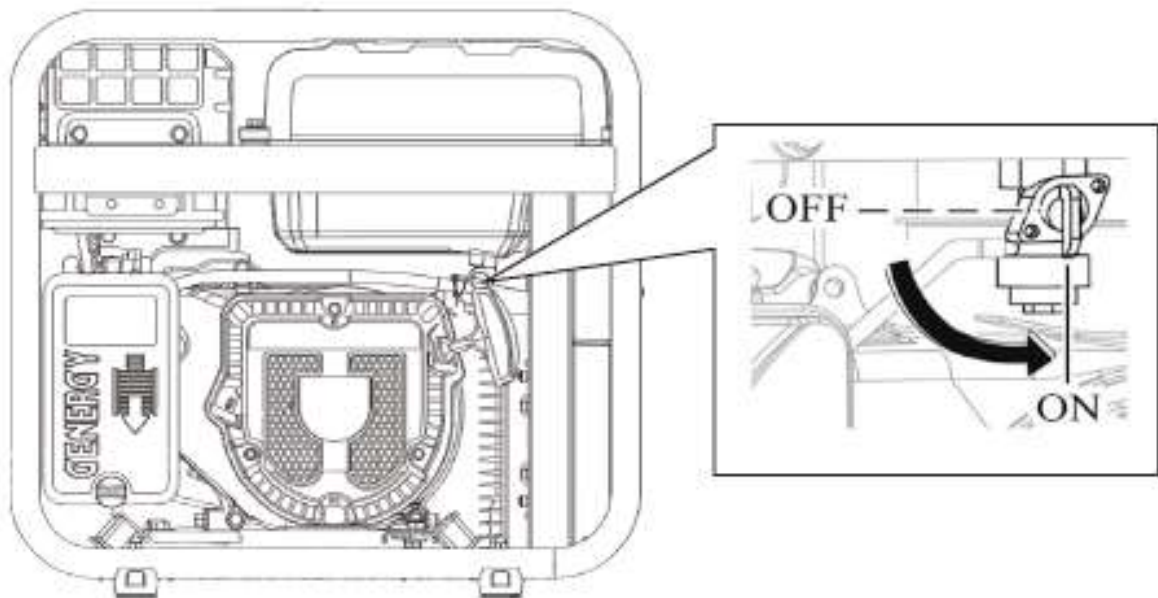
En la primera puesta en marcha de la máquina, la batería puede estar baja de carga si ha estado mucho tiempo almacenada. Si observa que la carga de la batería es insuficiente, arranque el equipo de forma manual (pase al punto 5.1). La batería se recarga de forma automática mientras el generador está en marcha.

## 5.1 Arranque manual del generador

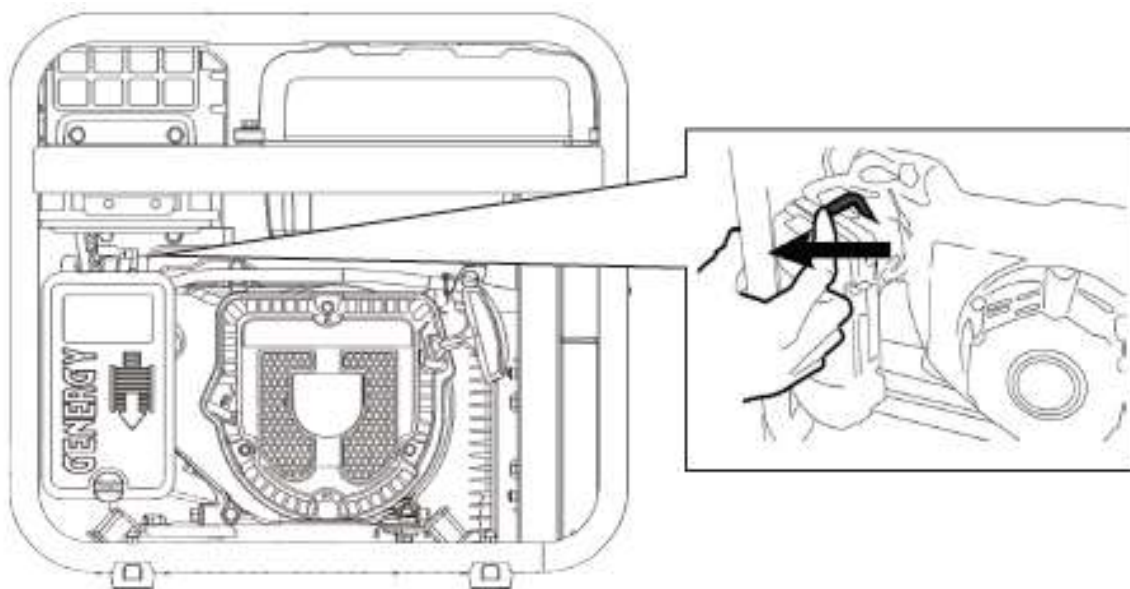
**NOTA:** Revise que no hay aparatos conectados al generador, si los hubiera desconectar todos antes de arrancar el motor.



1. Gire la válvula de paso de gasolina a posición "ON".

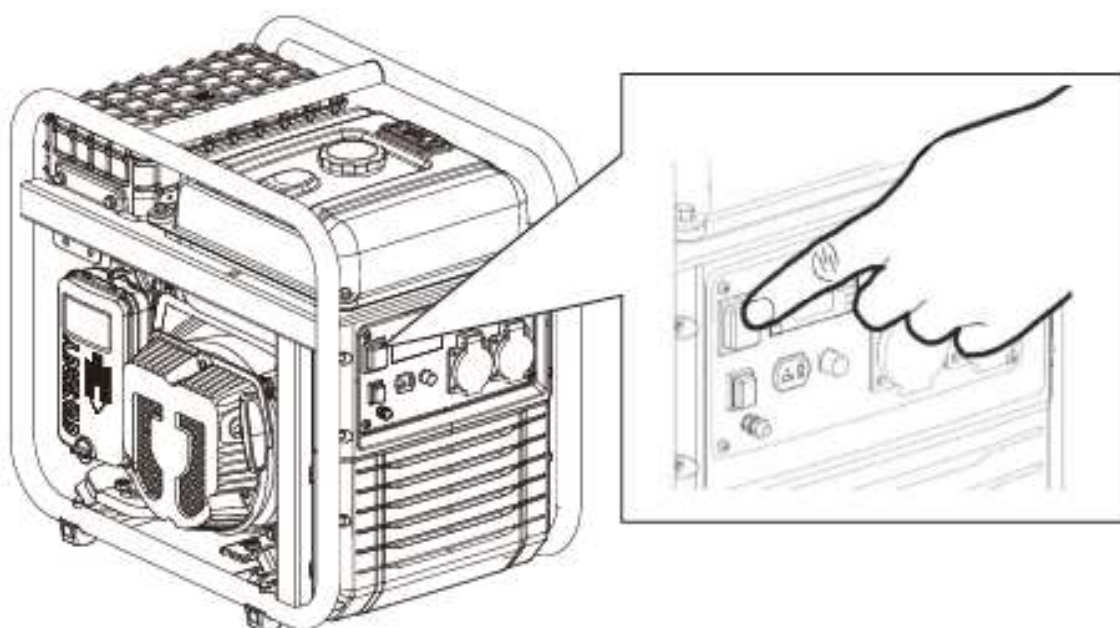


2. Desplace la palanca del estrangulador a la posición de aire cerrado según la figura inferior, esta posición enriquece la mezcla de gasolina y facilita el arranque.



Puede no ser necesario usar el estrangulador si el motor fue detenido recientemente y aún está caliente.

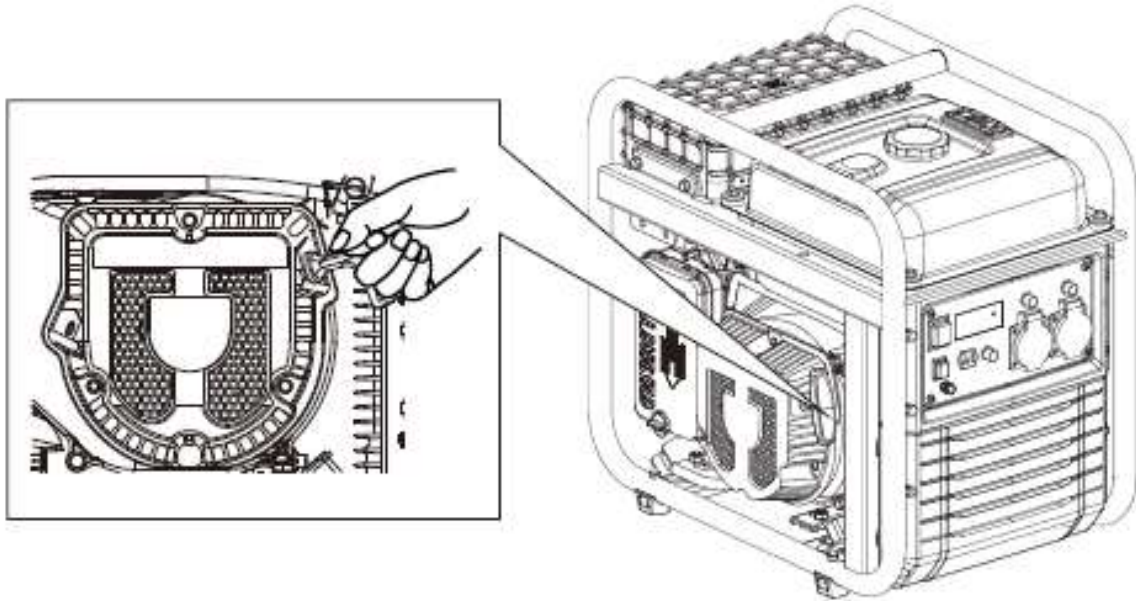
3. Sitúe el interruptor de arranque del motor a encendido “ON”.



4. Tire de la maneta de arranque lentamente y hasta el final para calcular el recorrido máximo de la cuerda (y no sobrepasarlo posteriormente cuando tire de forma enérgica). Ahora deje recoger la cuerda.

Tire de nuevo con suavidad hasta que note una leve resistencia, deje recoger la cuerda de nuevo en este punto y tire de forma enérgica para arrancar el motor.

Si no consiguió arrancar en el primer intento repita la operación.

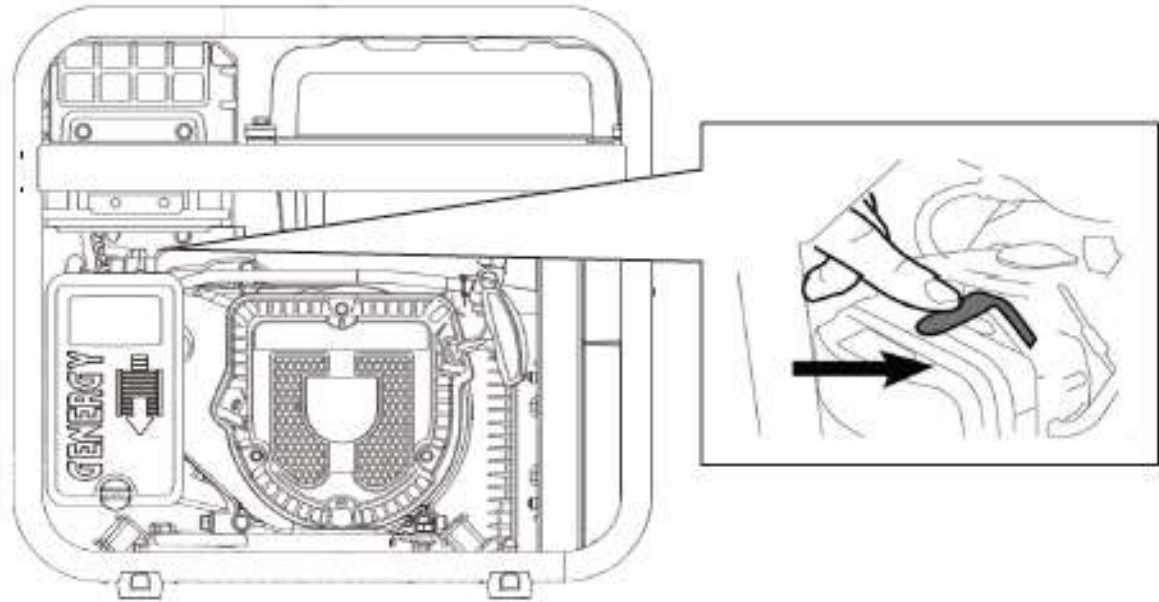


**NOTA:** Si alcanza el final de recorrido de la cuerda de forma brusca podría dañar el muelle de retroceso del tirador o la cuerda y no sería cubierto por la garantía.

**NOTA:** No suelte la maneta después del tirón para evitar que el tirador pueda golpear la máquina. Acompañe con la mano la maneta hasta que se haya recogido.

**NOTA:** Nunca tire de la cuerda de nuevo si el generador está ya arrancado y girando.

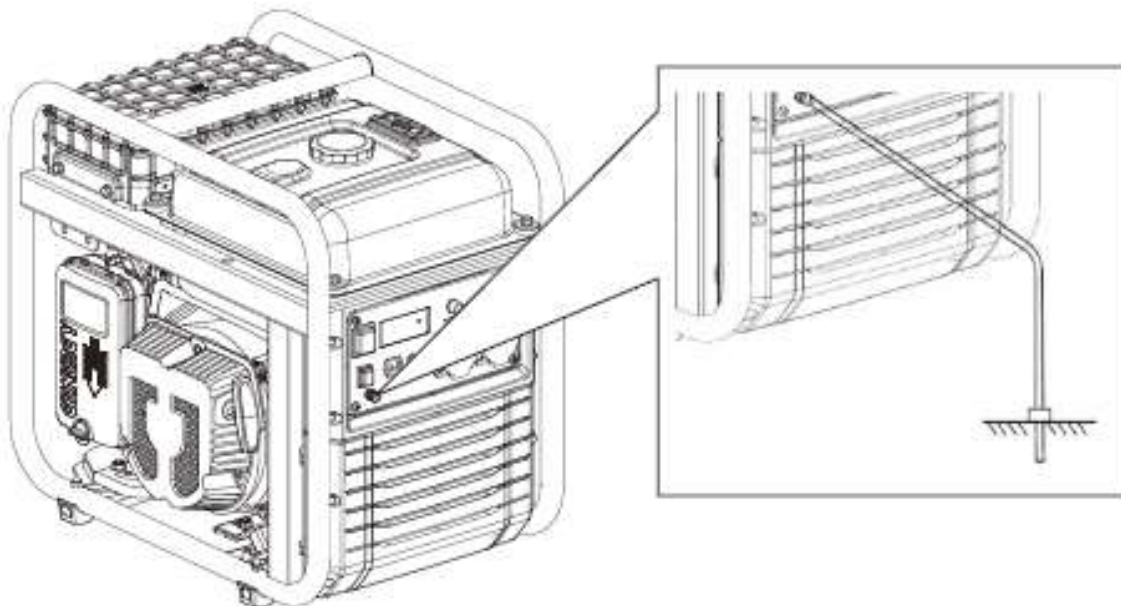
5. Una vez arrancado desplace lentamente el estrangulador a la posición de aire abierto según la figura inferior. El motor comenzará a trabajar de forma estable y está listo para conectarle los equipos.



**NOTA:** No deje el estrangulador en una posición intermedia, la mezcla sería demasiado rica y el motor trabajaría de forma incorrecta.

## 6. Uso del generador

⊘ **ADVERTENCIA:** Asegúrese de conectar la toma de Tierra a una pica de tierra independiente. La conexión a tierra protege al usuario en caso de descargas accidentales. La omisión de esta conexión expone al usuario a riesgos de lesiones graves o incluso la muerte en el caso de una descarga. Si tiene dudas consulte con su electricista.



⊘ **ADVERTENCIA:** No conecte nunca la salida de la tensión 230V del equipo a un edificio o vivienda (ni aun cuando haya un corte de luz). El retorno de la red principal chocaría con la tensión del generador y provocaría graves daños al equipo, o incluso un incendio.

⊘ **ADVERTENCIA:** No haga la conexión en paralelo con otros generadores, ambos resultarían dañados y con riesgo de incendio.

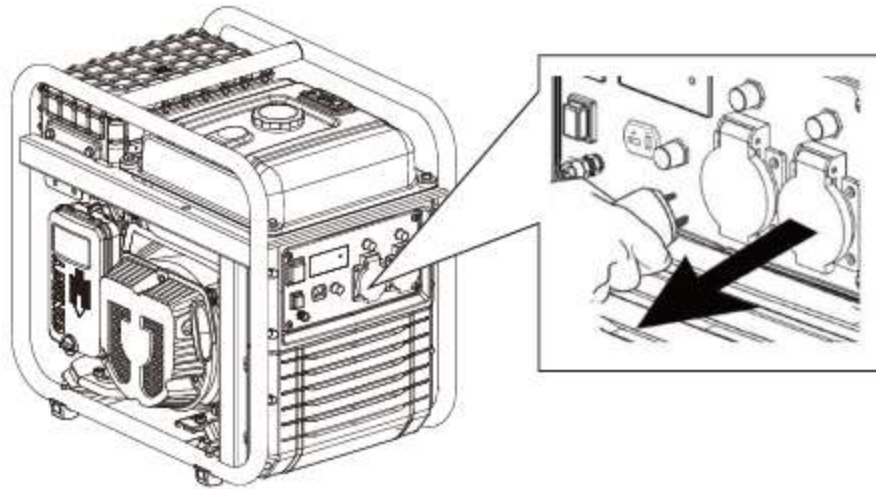
□ **NOTA:** No conecte una extensión al tubo de escape.

□ **NOTA:** Cuando se requiere un cable de extensión, asegúrese de usar un cable de goma de buena calidad y de sección adecuada (consulte con su electricista).

- ✓ Longitud del cable de 60m: use cable mínimo de 2mm<sup>2</sup>
- ✓ Longitud de cable de 100m: use cable mínimo de 2,5mm<sup>2</sup>

□ **NOTA:** Los aparatos que usan un motor como compresores, bombas de agua, sierras, amoladoras... requieren hasta 3 veces más potencia para su arranque. Como ejemplo, una bomba de agua de 500W necesitaría un generador de 1500W para su arranque. Verifique que las cargas a conectar no superan la potencia máxima del grupo según esta indicación.

**NOTA:** Nunca arranque el generador con aparatos conectados. Desconectar todos antes de arrancar el motor.



**⊘ ADVERTENCIA:** Confirme que todos los aparatos eléctricos estén en buenas condiciones de trabajo antes de conectarlos al generador.

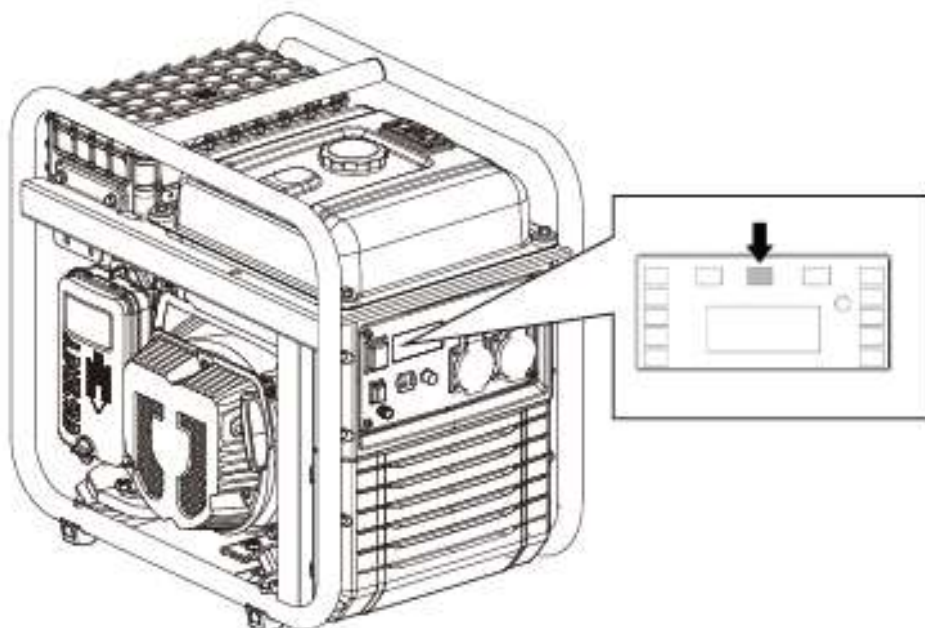
Si un aparato eléctrico trabaja de forma anormal, lento o se detiene de repente, apague el motor del generador de inmediato y desconecte el aparato.

Para mejorar el funcionamiento del motor y prolongar la vida útil de la máquina, se recomienda un periodo de “rodaje” de 20 horas sin forzar el generador, con cargas no superiores al 60% de la salida máxima del equipo.

### 6.1 Pantalla de control digital

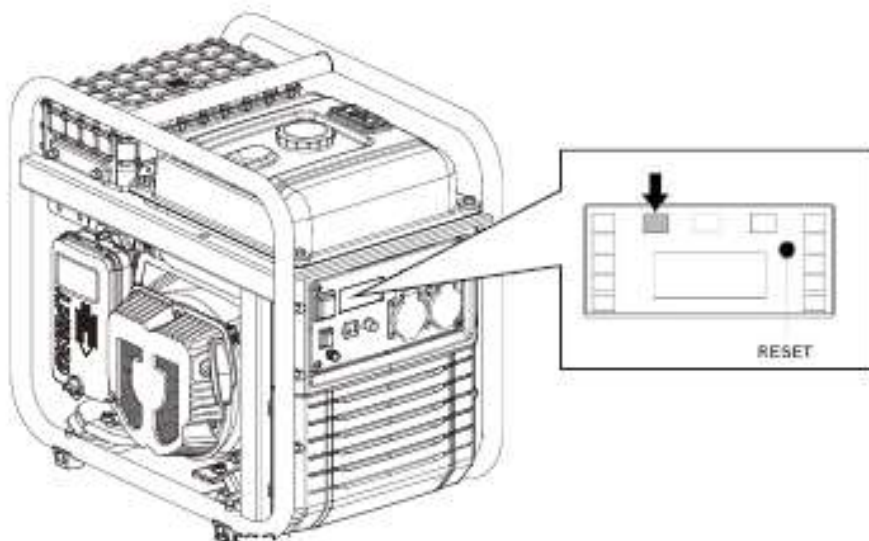
#### **PILOTO CENTRAL: Funcionamiento correcto**

Se enciende después de arrancar el equipo y si el funcionamiento es normal.



**PILOTO IZQUIERDO: sobrecarga del generador**

Si el generador es sobrecargado, el piloto de sobrecarga (rojo) se encenderá al tiempo que se apaga el piloto (verde). En caso de sobrecarga el motor continuará en marcha, pero la salida de electricidad se cortará.



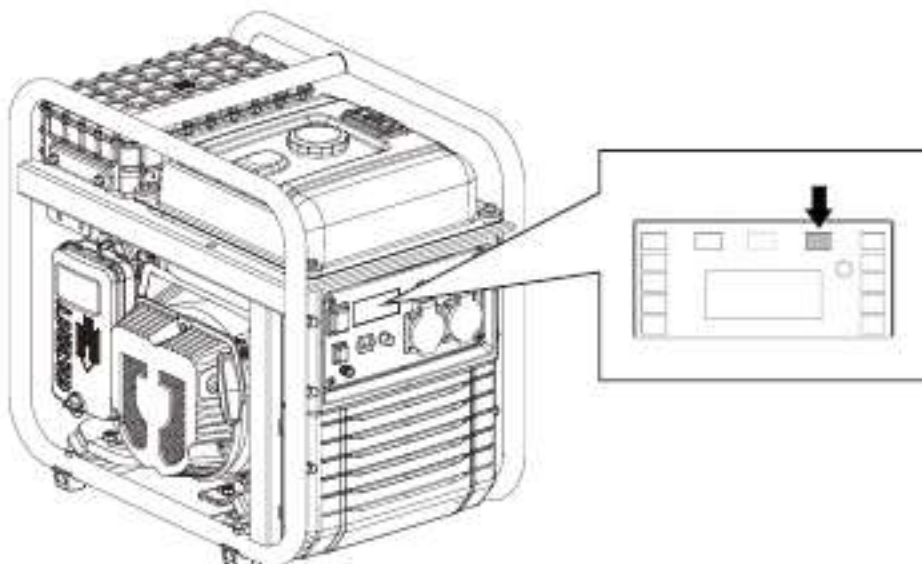
En caso de sobrecarga seguir estos pasos:

1. Retirar la carga.
2. Pulsar el botón "RESET" según la figura superior.
3. Conectar una carga inferior a la potencia nominal del equipo.

**NOTA:** Un filtro de aire sucio puede reducir la potencia del equipo, mantenga el filtro de aire siempre en estado óptimo.

**PILOTO DERECHO: Fallo de aceite**

El piloto se encenderá ante un bajo de nivel de aceite y el motor se apagará por seguridad. El motor no arrancará hasta que el nivel de aceite no vuelva a ser correcto.



Si se intenta arrancar el motor con bajo nivel de aceite, este no arrancara y el piloto de falta de aceite destellara en los intentos de arranque.

El sistema de alerta de aceite está diseñado para evitar daños en el motor causados por una cantidad insuficiente de aceite en el cárter.

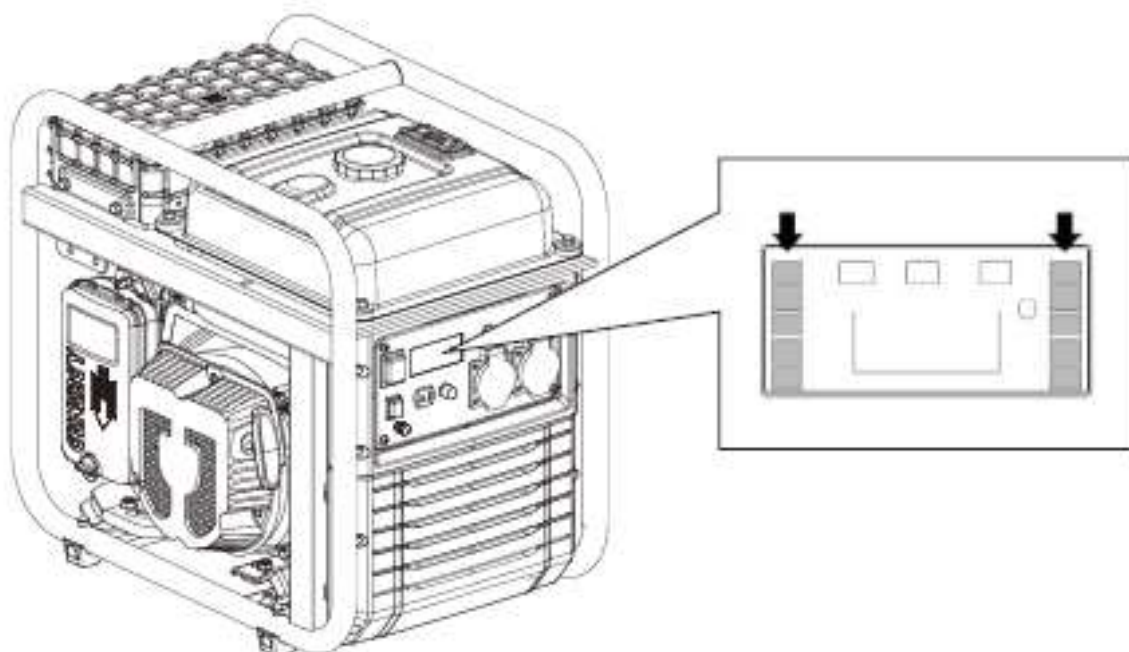
**NOTA:** La protección por falta de aceite debe ser considerada como una seguridad extrema. Es responsabilidad única del usuario revisar el nivel de aceite antes de cada uso como se indica en el manual. Es poco probable que esta seguridad pueda fallar, pero si lo hace, los daños en el motor serían muy importantes. La responsabilidad única de la avería sería del cliente por falta de mantenimiento y la reparación sería excluida de la garantía.

**Recuerde que es una alarma de seguridad en caso de nivel crítico, no es un avisador de falta de aceite.**

**IMPORTANTE:** El sistema de alerta solo actúa por fallo de nivel, no puede proteger en casos como aceite inadecuado o si está en malas condiciones.

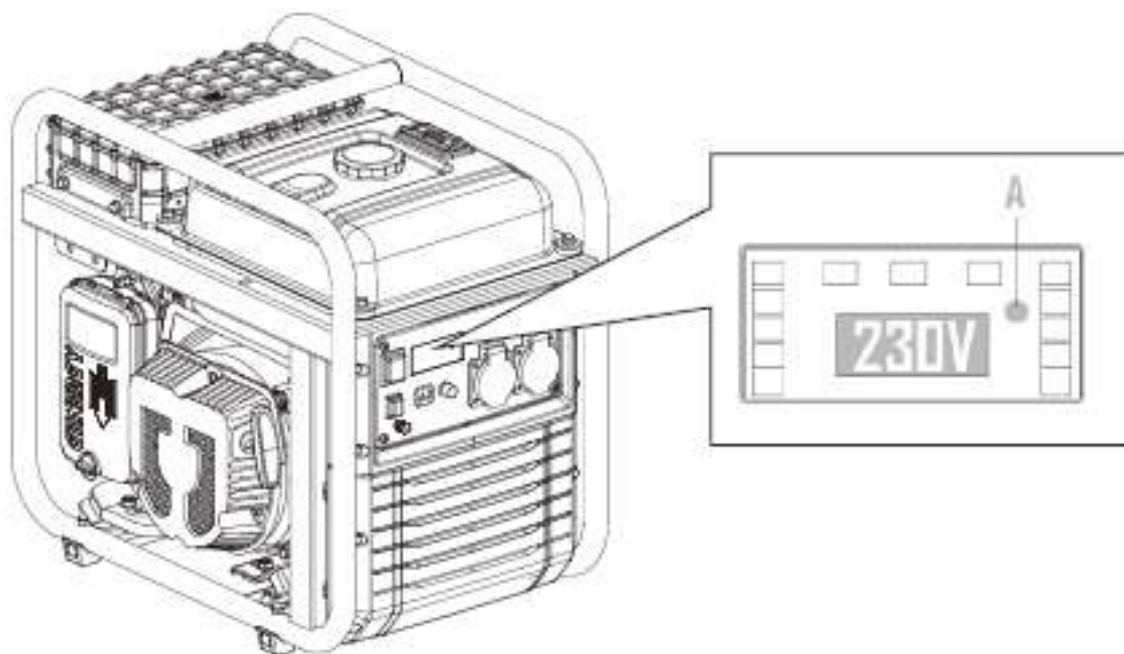
#### **COLUMNAS PILOTOS LATERALES: Indicador de carga del generador**

Muestra una aproximación de la carga usada en el generador respecto de la total, esta función es meramente orientativa.



### SELECCIONADOR DE PARÁMETROS EN PANTALLA

Durante el uso la pantalla central puede mostrar voltaje, frecuencia y horas de trabajo. Para intercambiar entre los parámetros es necesario pulsar el botón RESET (A).



## 6.2 Sobrecarga y rearme del equipo

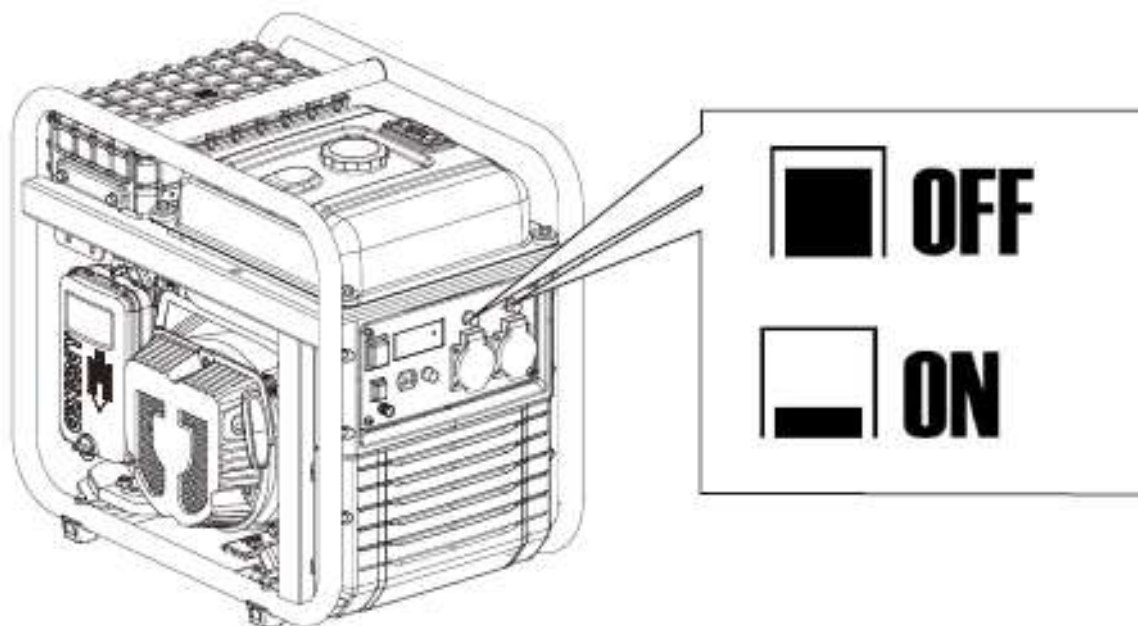
Su generador dispone de protectores térmicos (disyuntores) que protegen los tomacorrientes de 16A de intensidades superiores.

En caso de superar los 16A en uno de los tomacorrientes el disyuntor cortara la corriente para evitar que el tomacorriente o el enchufe conectado puedan sobrecalentarse e incendiarse.

Tenga en cuenta que un tomacorriente de 16A permite sacar un máximo de 3680W (230V X 16AH). Para sacar potencias superiores es necesario repartir entre ambos tomacorrientes.

En caso de sobrecarga, en primer lugar, desconecte los equipos conectados.

Una vez desconectados los equipos vuelva a rearmar el protector por sobrecargas subiendo el protector a posición "ON" para restaurar la salida de tensión del grupo.



Si al conectar los aparatos vuelve a saltar el protector de sobrecarga desista de conectar el aparato. El aparato conectado puede tener un problema o bien supera la potencia del generador.

**NOTA:** Una vez verifique que el generador no puede con una carga o no la acepta, por favor no insista. Las continuas sobrecargas pueden afectar al grupo de forma negativa.

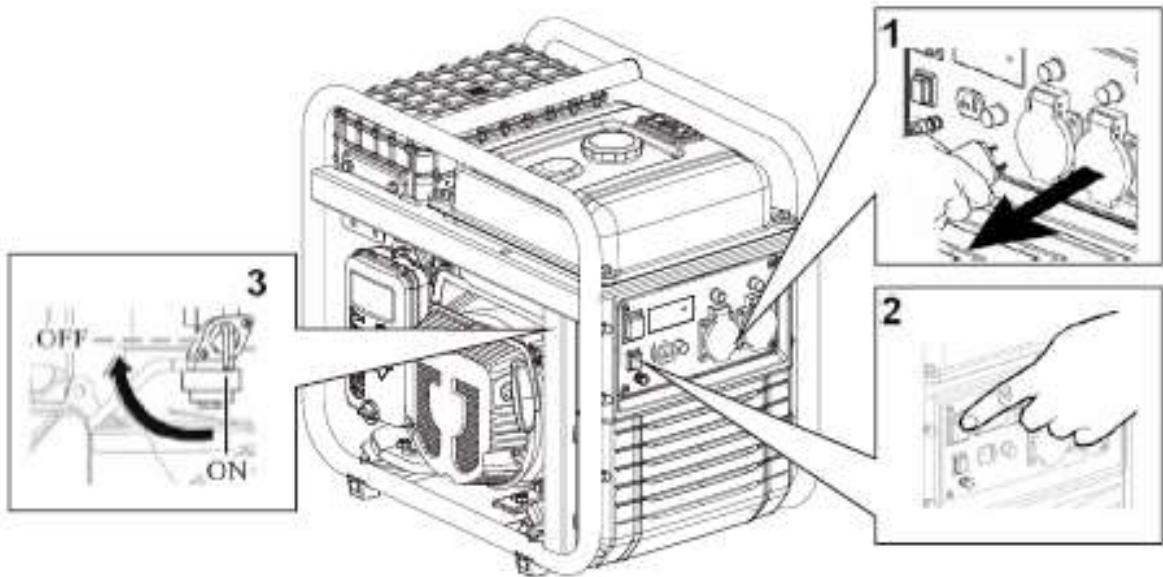
Recuerde que muchos equipos necesitan un consumo extra para su arranque. Los equipos que usan un motor como compresores, bombas de agua, sierras circulares, amoladoras u otros consumen hasta 3 veces más en arranque. Como ejemplo una bomba de agua de 1000W necesitara 3000W para arrancar, por lo que necesitaríamos un generador no inferior a 3000W.

## 7. Parada del motor

Para detener el motor en caso de una **emergencia**, apague directamente del interruptor del motor pasando a la posición "OFF".


### Apagado del generador normal:

1. Desconecte los aparatos eléctricos conectados al generador y permita el que el motor trabaje algunos minutos sin carga.
2. Pulse el interruptor del motor a posición "OFF".
3. Gire la válvula de combustible a la izquierda, posición "OFF".



## 8. Mantenimiento


El propósito del programa de mantenimiento es mantener el generador en buen estado de funcionamiento y alcanzar la máxima vida útil del equipo.


 **PELIGRO:** Detenga el motor antes de realizar cualquier mantenimiento. Si necesita arrancar el motor para alguna comprobación, asegúrese que el área esté bien ventilada. Los gases de escape contienen monóxido de carbono venenoso.


 **NOTA:** Utilice repuestos originales GENERGY o en su defecto componentes de calidad demostrada para el mantenimiento.

Programación de mantenimiento.

SERVICIO	PERIODOS DE MANTENIMIENTO
Aceite del motor	Revisar nivel antes de cada uso. El primer cambio de aceite tras 20 horas de rodaje. Sucesivos cambios de aceite cada 100 horas de uso.
Filtro de aire	Revisar y limpiar cada 50 horas. Reemplazar a las 250 horas como máximo, o antes si se observa deterioro.
Bujía	Limpiar y ajustar electrodo cada 50 horas. Reemplazar a las 250 horas o antes si se observa deterioro.
Filtro de la válvula de gasolina	Limpiar cada 300 horas o 1 año (lo que antes suceda)
Limpieza del apaga chispas	Limpiar cada 300 horas o 1 año (lo que antes suceda)
Válvulas de motor*	Ajustar cada 500 horas*
Cámara de combustión*	Limpiar cada 500 horas*
Tanque de combustible*	Limpiar cada 500 horas*
Manguera de combustible*	Reemplazar cada dos años o antes si se observa algún deterioro*

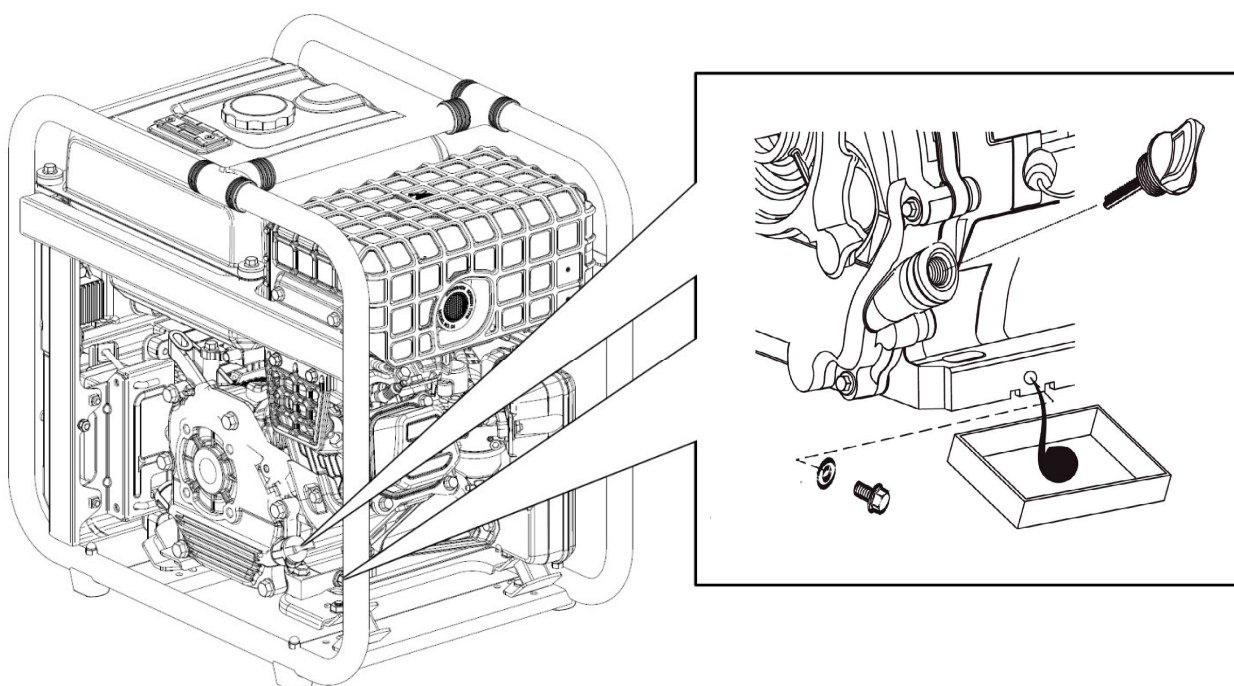
 **NOTA:** Realice el mantenimiento con más frecuencia cuando el equipo se use en lugares con mucho polvo o muy altas temperaturas.

 **NOTA:** Los servicios marcados con asterisco deben ser realizados por un servicio GENERGY o un taller cualificado. Guarde comprobante de las operaciones realizadas por taller.

 **NOTA:** La falta de cumplimiento de los servicios de mantenimiento acortará la vida del generador y producirá averías que no serán cubiertas por la garantía. No se atenderá garantía si no se cumple con el plan de mantenimiento detallado, salvo que haya sido autorizado a saltarse un servicio por GENERGY o un servicio autorizado GENERGY.

## 8.1 Cambio de aceite

1. Mantenga el motor en marcha por 5 o 10 minutos para que el aceite alcance algo de temperatura y disminuya su viscosidad (más líquido). De este modo será más fácil extraerlo por completo.
2. Coloque un recipiente adecuado bajo el orificio de drenaje de aceite para recoger el aceite usado.
3. Desenrosque el tornillo de drenaje de aceite girando en sentido inverso a las agujas del reloj, reserve el tornillo y su junta.
4. Suelte el tapón de llenado de aceite para que el motor tome aire y la expulsión del aceite sea más rápida.
5. Haga girar el motor tirando suavemente de la cuerda de arranque para que caiga la mayor parte de aceite alojado en partes móviles del motor.

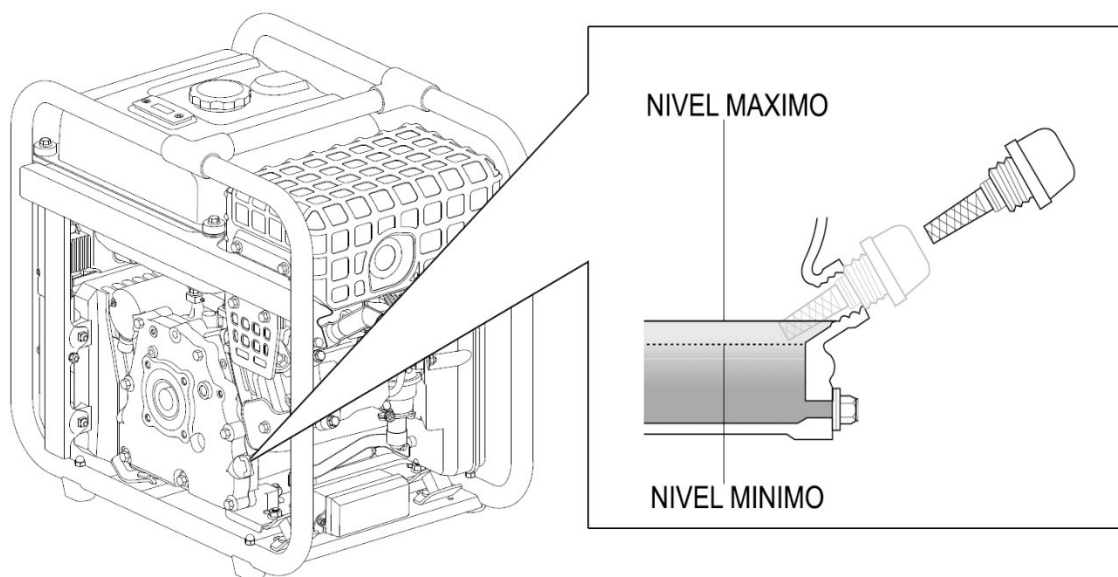


6. Una vez todo el aceite ha sido extraído, coloque de nuevo el tornillo de drenaje con su junta y limpie derrames de aceite si los hubiera.
7. Vuelva a llenar con el aceite recomendado hasta el nivel máximo, sin sobrepasarlo. Estando la maquina a nivel el aceite no debe rebosar por nivel.

La capacidad del aceite hasta el nivel correcto según modelo es:

- Modelo RODAS 3800W 0.6L aproximadamente
- Modelo FEROE 4600W 1.0L aproximadamente

Usar aceite de motor de 4 tiempos de buena calidad SAE10W30 o SAE10W40 sintético. Clasificación del aceite recomendado API "SJ" (USA) o ACEA "A3" (EUROPA) o bien más actuales (ver especificaciones del envase).



8. Vuelva a instalar el tapón de llenado de aceite.

**IMPORTANTE:** Para cumplir con los requisitos medioambientales, el aceite usado se debe poner en un recipiente sellado y ser transportado a la estación de servicio para reciclar. No lo tire a la basura y no lo derrame en el suelo.

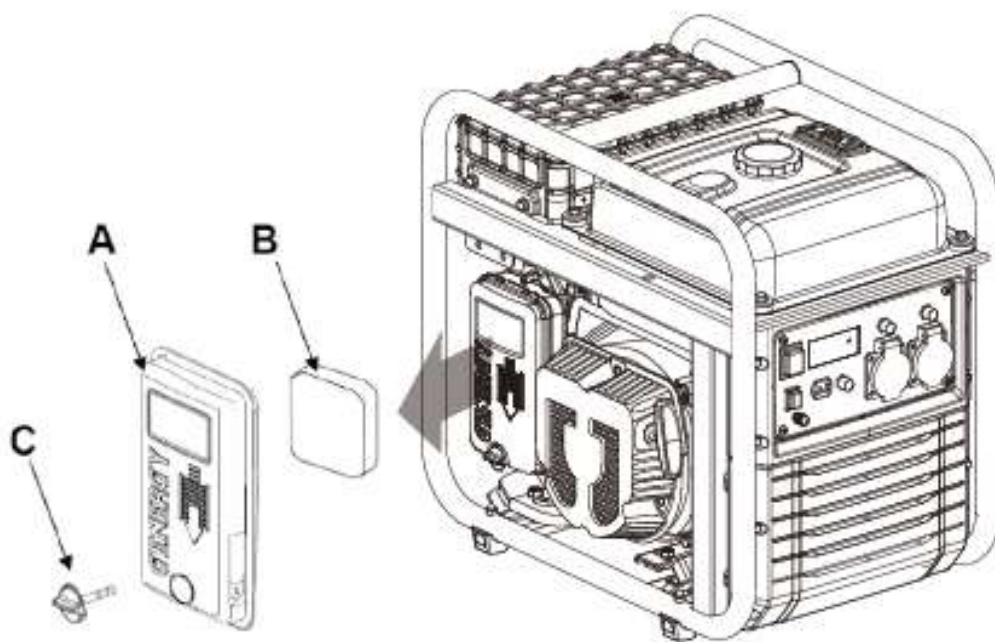
## 8.2 Mantenimiento del filtro de aire

**NOTA:** Un filtro de aire sucio restringirá el flujo de aire en el carburador lo que provocará una incorrecta combustión que puede provocar serios problemas al motor. Limpie el filtro con regularidad según el plan de mantenimiento de este manual, y con más frecuencia en áreas con mucho polvo.

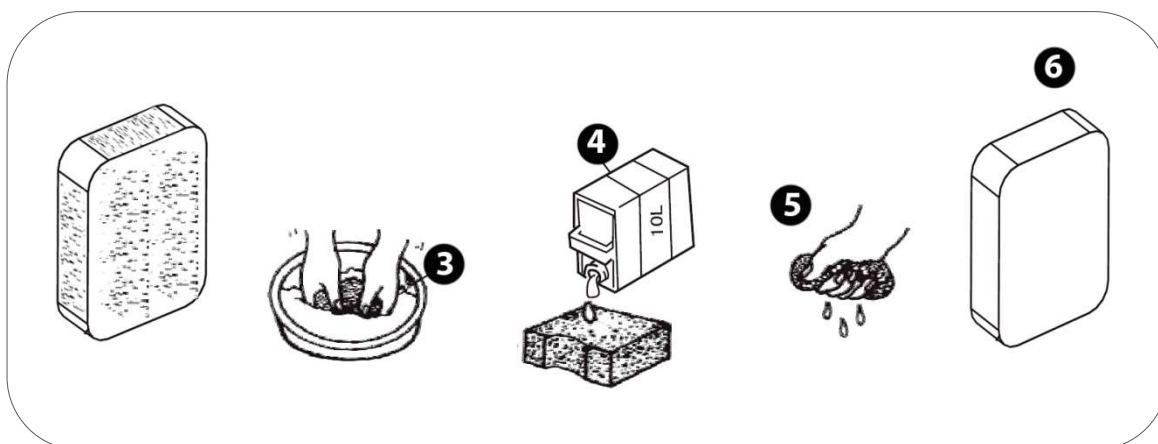
**NOTA:** Nunca haga funcionar el generador sin el filtro de aire, de lo contrario se traducirá en una rápida abrasión del motor.

**ADVERTENCIA:** No use gasolina o disolventes de bajo punto de ignición para la limpieza del filtro. Son inflamables y explosivos bajo ciertas condiciones.

1. Extraiga el tornillo de cierre (C) y retire la cubierta del filtro de aire (A).
2. Extraiga el filtro (B)



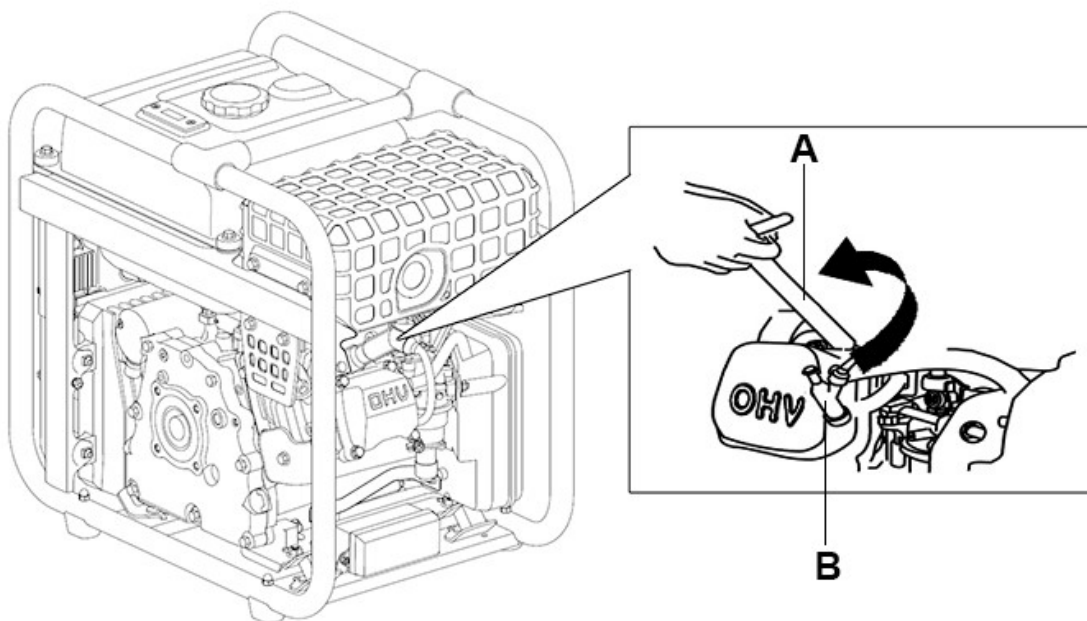
3. Limpie el filtro en una solución de jabón y agua, déjelo secar por completo.
4. Sumerja el filtro bien seco en aceite del mismo tipo que usa el motor del generador.
5. Escurra presionando con la mano el filtro de aire hasta que escurra todo el aceite (si queda un exceso de aceite en el filtro podría producir humo en los gases del escape).
6. Una vez limpio y escurrido vuelva a instalar el elemento filtrante en la caja del filtro y ciérrela con el tornillo de cierre de la cubierta.



### 8.3 Mantenimiento de la bujía

Recomendación bujías: **TORCH F6RTC**, **NGK BP7ES**, **BOSCH WR3C**.

1. Desconecte la pipeta o capuchón de la bujía (B) tirando hacia afuera (como se muestra con la flecha de la figura inferior)
2. Con la ayuda de la llave de bujías (A) extraiga la bujía desenroscándola del motor (gire en sentido contrario a las agujas del reloj).

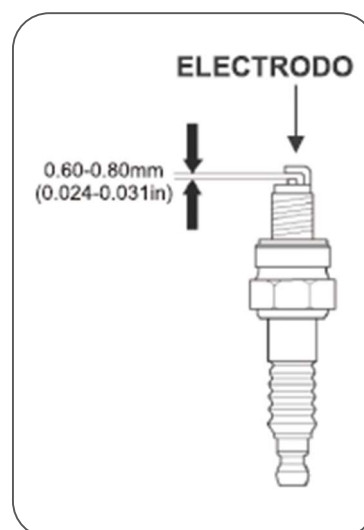


3. Inspeccione visualmente la bujía. Cambie a una nueva si su aislante está agrietado o astillado. Limpie con un cepillo de alambre fino el electrodo para limpiar los depósitos de suciedad.

4. Mida la distancia del electrodo con una galga. Valor normal 0,6-0,8 mm, Ajuste la abertura con cuidado si el valor no es correcto.

5. Vuelva a colocar con cuidado la bujía, iniciando el roscado con la mano para evitar que se dañen las roscas. Una vez roscada la bujía hasta el final de la rosca realice el apriete final:

- Bujías nuevas: 1/2 vuelta con la llave de bujías.
- Las bujías usadas: de 1/8 a 1/4 de vuelta con la llave bujías.



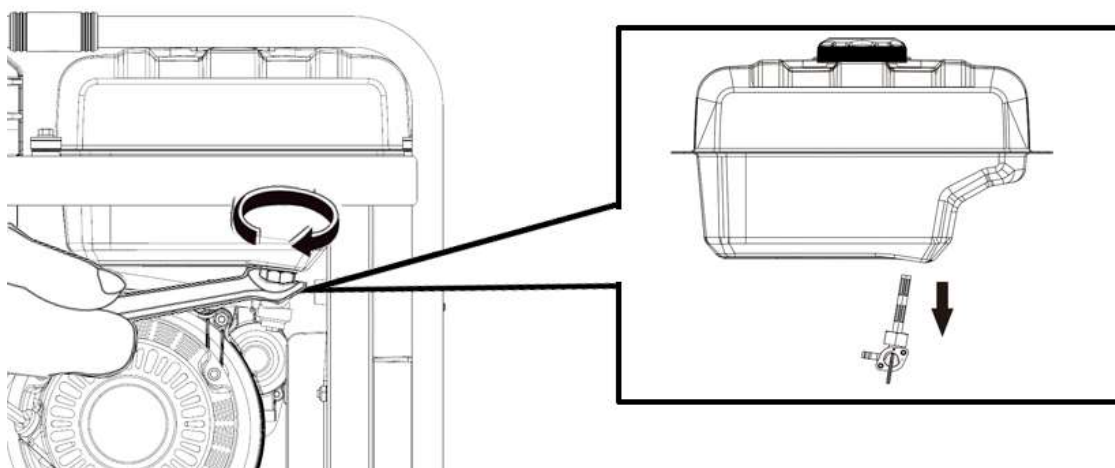
6. Vuelva a instalar la pipeta o capuchón de la bujía.

**NOTA:** La bujía debe estar firmemente apretada. Una bujía poco ajustada puede calentarse, incluso podrá dañar el motor. Del mismo modo un apriete excesivo puede dañar la bujía y peor aún la rosca de la culata del motor.

#### 8.4 Mantenimiento del filtro de la válvula de gasolina

**⚡ PELIGRO:** La gasolina es extremadamente explosiva e inflamable. Esta totalmente prohibido fumar, hacer fuego o generar cualquier tipo de llama a la hora de realizar esta operación de mantenimiento. Revise las instrucciones de seguridad relativas a la gasolina en el primero capítulo de este manual.

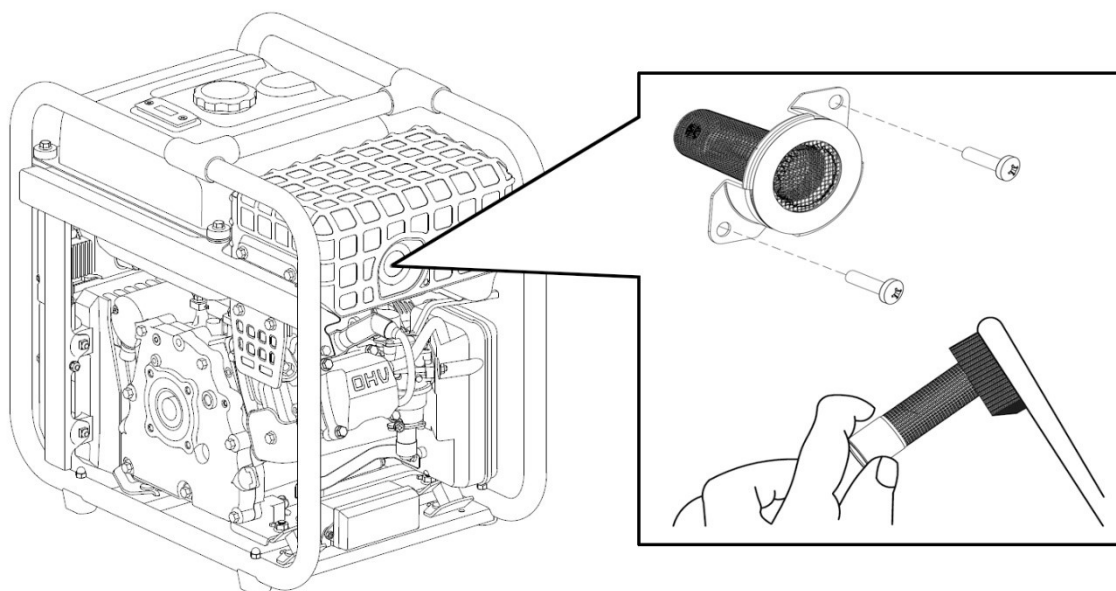
1. Verifique que el tanque de gasolina ha sido vaciado.
2. Con la ayuda de una llave fija desenrosque la válvula de gasolina girando en sentido inverso a las agujas del reloj.



3. Extraiga la válvula de gasolina, podrá ver entonces el filtro.
4. Limpie todos los residuos del filtro o reemplácelo por uno nuevo si se aprecia algún signo de deterioro.
5. Vuelva a instalar el conjunto de válvula-filtro siguiendo los mismos pasos que se dieron para el desmontaje, pero de forma inversa.

## 8.5 Mantenimiento del apaga chispas

1. Permita que el tubo de escape se haya enfriado por completo.
2. Retire los tornillos de fijación.
3. Limpie con cuidado los depósitos de carbón con un cepillo.
4. Reinstale el apaga chispas.



## 9. Transporte y almacenaje

### 9.1 Transporte del generador

Para evitar derrames de combustible durante el transporte mantenga siempre la válvula de gasolina en OFF. Fije la máquina para que no pueda desplazarse.

**NOTA:** Nunca ponga de lado o bocabajo la máquina para transportarla, manténgala en todo momento en su posición natural de trabajo.

**PELIGRO:** Nunca utilice el generador dentro del vehículo de transporte. El generador debe utilizarse únicamente en buenas condiciones de ventilación.

**PELIGRO:** No deje su vehículo estacionado al sol durante mucho tiempo con el generador en su interior. El aumento excesivo de temperatura podría evaporar la gasolina y formar un ambiente explosivo en el vehículo.

**ADVERTENCIA:** No llene en exceso el tanque si se va a transportar el equipo.

**PRECAUCION:** Vacíe el tanque de combustible, cuando el generador se traslade por carretera muy bacheada o campo a través.

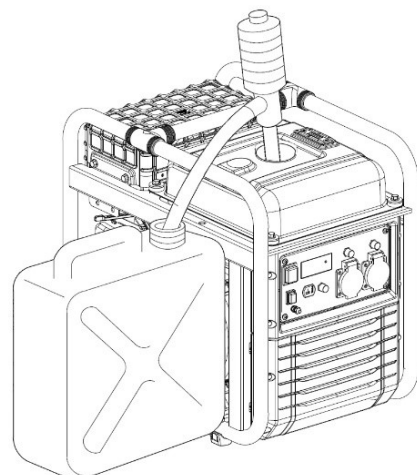
### 9.2 Almacenaje del generador

La gasolina pierde sus propiedades si está estancada por mucho tiempo y deja residuos que pueden atascar los pasos del carburador impidiendo el arranque tras un descanso temporal. Si vamos a dejar de usar el generador temporalmente (2-3 meses en adelante) es necesario extraer toda la gasolina del tanque y carburador.

1. Con la ayuda de una bomba de succión manual extraiga la gasolina del depósito de combustible y almacénela en un contenedor adecuado.

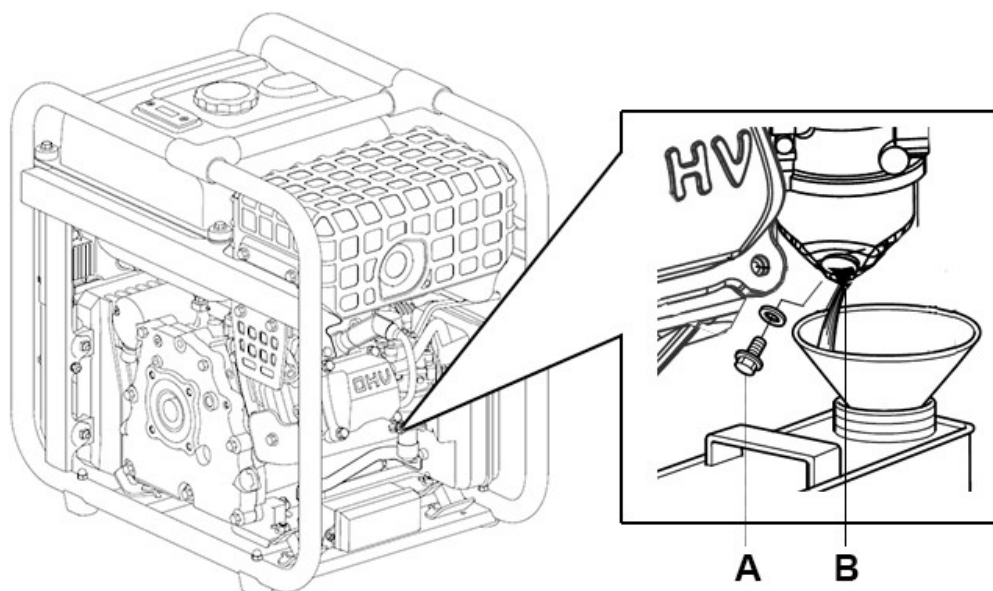
**NOTA:** no use botellas de plástico normales, algunos plásticos se descomponen parcialmente en contacto con la gasolina y la contaminan, esta gasolina contaminada puede dañar un motor si es reutilizada.

**PELIGRO:** La gasolina es explosiva e inflamable. Nunca fume o genere cualquier tipo de llama o chispa mientras este manipulando gasolina.

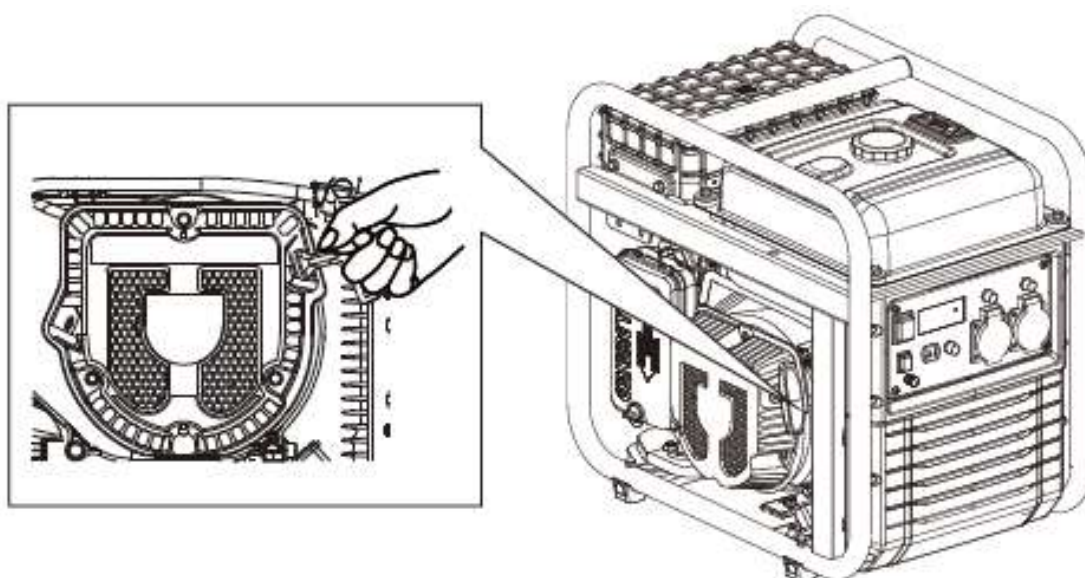


1. Coloque un recipiente adecuado bajo el orificio de drenaje para recoger la gasolina drenada.

2. Con un destornillador afloje el tornillo de drenaje del carburador (A), comenzará a salir la gasolina por el orificio de drenaje (B) del carburador. Una vez drenada toda la gasolina vuelva a apretar el tornillo de drenaje.



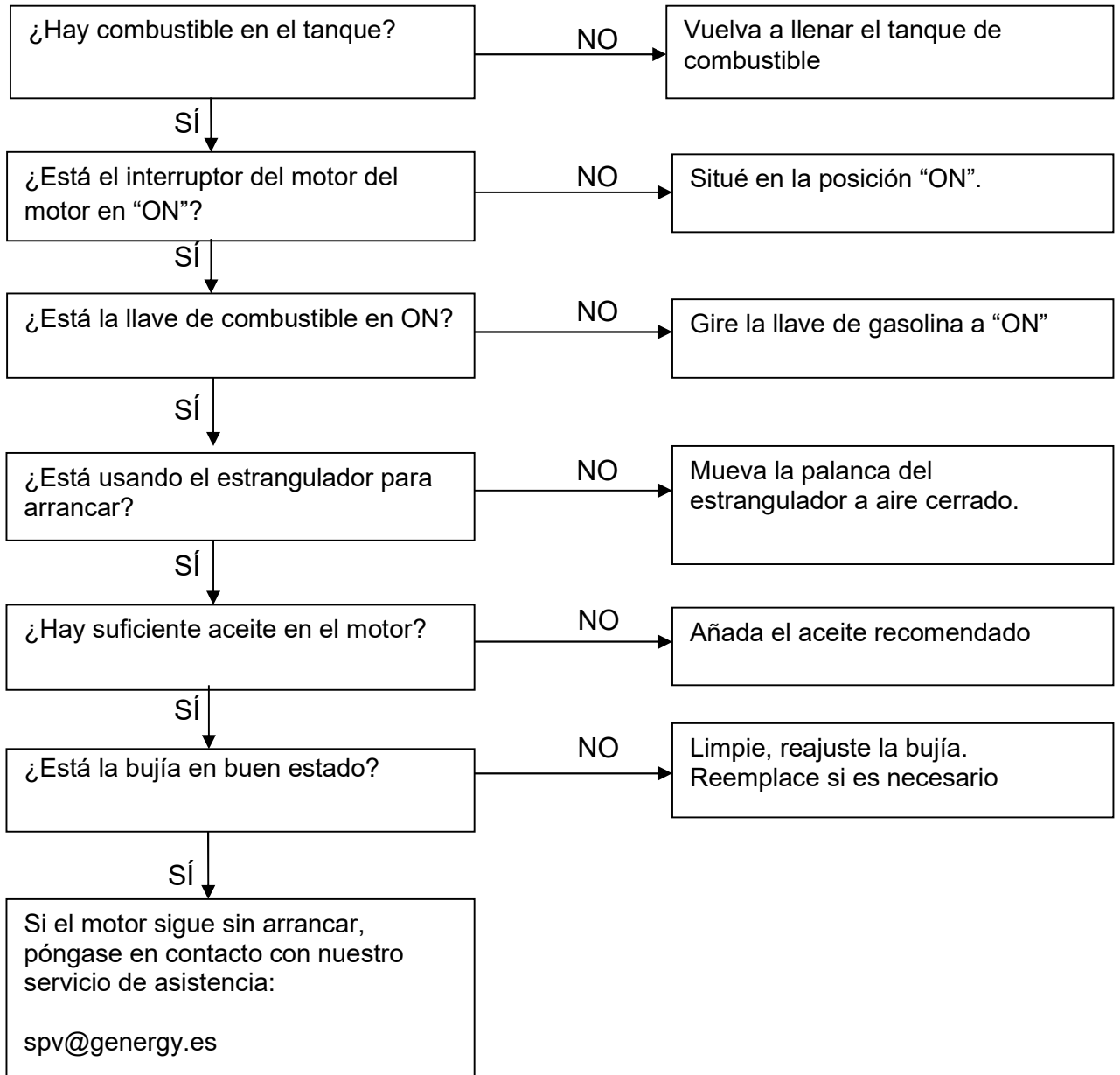
3. Retire la bujía (ver capítulo 8.3) y vierta una cucharadita de aceite de motor limpio (10 ~ 20 ml) en el cilindro. Tire de la maneta de arranque suavemente, esto hará girar el motor y distribuirá el aceite. Posteriormente vuelva a instalar la bujía.



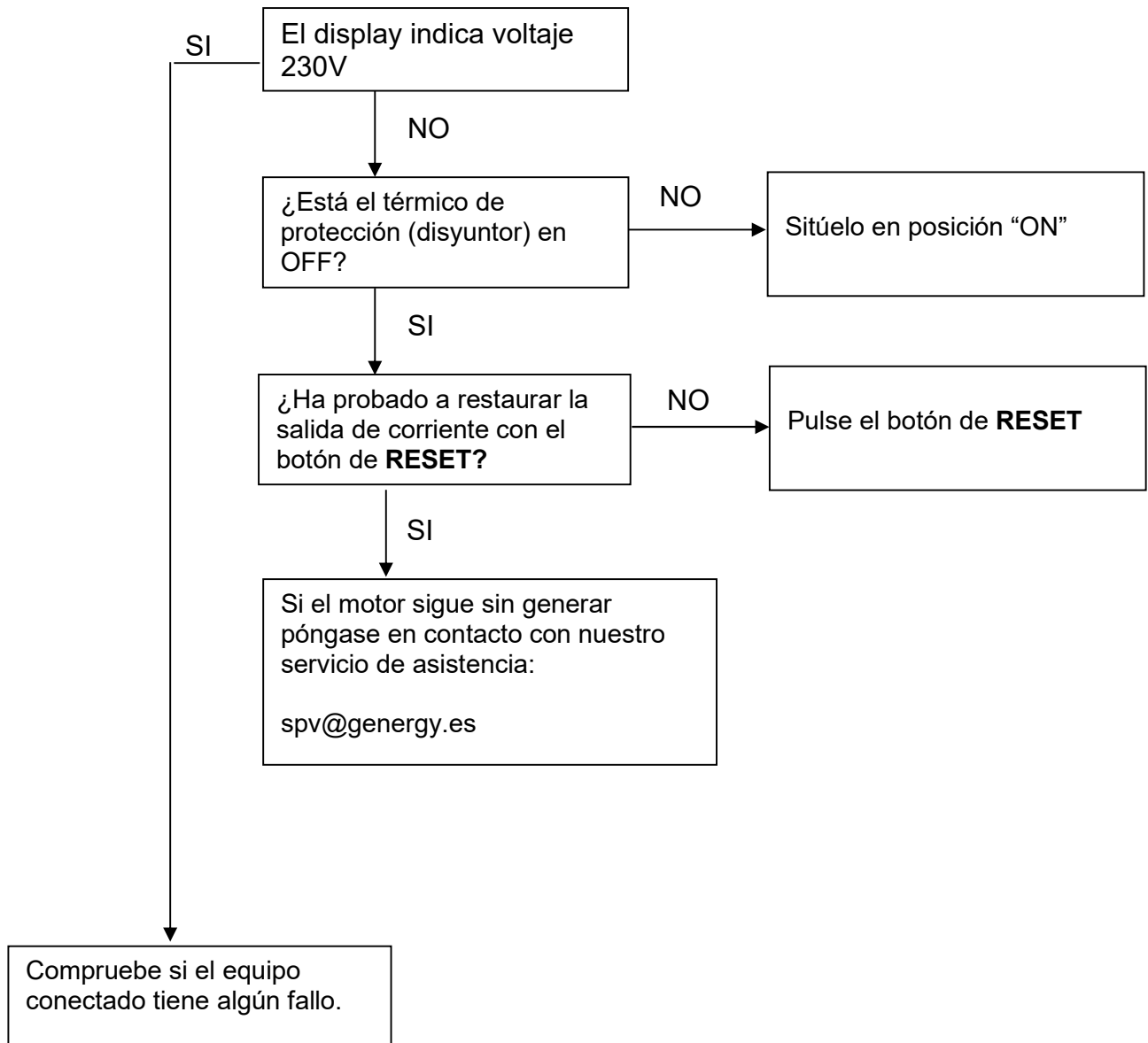
4. Tire de la cuerda de arranque lentamente hasta sentir resistencia. En este punto, el pistón está subiendo en su carrera de compresión y las válvulas de admisión y escape están cerradas. Esta posición, ayuda a proteger el motor contra la corrosión interna.

## 10. Solución de problemas

- Si el motor no se puede arrancar:



- Los equipos 230V conectados no funcionan:



## 11. Información técnica

<b>MODELO</b>	<b>RODAS 3800W</b>
Sistema de estabilización de Voltaje —Voltaje—Frecuencia	Inverter – 230V – 50HZ
AC 230V Máxima (S2 5min)	3800W
AC 230V Nominal (COP)	3500W
AC 400V Máxima (S 25min)	-
AC 400V Nominal (COP)	-
Tipo por su número de fases	Monofasico
Factor de potencia	1
Modelo motor	SGB225PRO
Cilindrada	224CC
Tipo de motor	Gasolina, 4 tiempos OHV refrigerado por aire
Nivel de presión acústica media 7mts LpA (Ralentí-nominal)	67dB – 74dB
Nivel de potencia acústica garantizada LwA	97dB
Tipo de arranque	Manual-electrico
Capacidad tanque combustible	10L
Consumo hora 25% 50% 75% carga	0.9L/H—1.4L/H—1.75L/H
Autonomía al 25% 50% 75% carga	11.1H — 7.14H — 5.7H
Capacidad y grado de aceite	0.6L — SAE10W40
Nivel de aislamiento	F
Clase según calidad aislamiento	A
Clase según rendimiento	G2
Estándar	ISO 8528-13:2016
Kit de transporte	No
Dimensiones sin - con ruedas	530x350x490mm
Peso	34g

<b>MODELO</b>	<b>FEROE 4600W</b>
Sistema de estabilización de Voltaje —Voltaje—Frecuencia	Inverter – 230V – 50HZ
AC 230V Máxima (S2 5min)	4600W
AC 230V Nominal (COP)	4200W
AC 400V Máxima (S 25min)	-
AC 400V Nominal (COP)	-
Tipo por su número de fases	Monofasico
Factor de potencia	1
Modelo motor	SGB270PRO
Cilindrada	272CC
Tipo de motor	Gasolina, 4 tiempos OHV refrigerado por aire
Nivel de presión acústica media 7mts LpA (Ralentí-nominal)	68dB – 74dB
Nivel de potencia acústica garantizada LwA	97dB
Tipo de arranque	Manual-electrico
Capacidad tanque combustible	10L
Consumo hora 25% 50% 75% carga	0.93 L/H—1.56L/H—2.04L/H
Autonomía al 25% 50% 75% carga	10.75H — 6,41H — 4.9H
Capacidad y grado de aceite	1.0L — SAE10W40
Nivel de aislamiento	F
Clase según calidad aislamiento	A
Clase según rendimiento	G2
Estándar	ISO 8528-13:2016
Kit de transporte	No
Dimensiones	530x350x490mm
Peso	39kg

**Mediciones de los niveles de ruido:**

- ✓ El nivel sonoro a 7mts es la media aritmética de nivel de sonido (lpA) obtenido en cuatro direcciones y a 7 metros de distancia del generador.

🗨 **NOTA:** El nivel de ruido puede variar notablemente en diferentes entornos.

**Norma armonizada usada:**

- ✓ ISO8528-13:2016: Grupos electrogénéos accionados por motor de combustión

**Directivas CE aplicables:**

2006/42/EC:	Directiva de maquinaria
EU/2016/1628:	Emisiones de máquinas movidas por motor
2014/30/EU:	Compatibilidad electromagnética
2014/35/EU:	Directiva bajo voltaje
2000/14/EC (Enmienda 2005/88/EC):	Directiva de emisiones sonoras
2011/65/EU:	Directiva RoHS
(EC) no-1907/2006:	Regulacion REACH

## 12. Garantía

Su máquina dispone de la siguiente garantía:

- ✓ 3 años para máquinas facturadas a consumidores (particulares).
- ✓ 1 año para máquinas facturadas a empresas, sociedades, cooperativas, autónomos, ...

El periodo de garantía se rige únicamente por la factura y el carácter legal del facturado, **no se tomará en ningún caso como referencia el destino o uso que se esté dando al producto.**

Las facturas válidas para garantía serán las del distribuidor oficial GENERGY y en el momento de la venta. **No se aceptarán facturas posteriores que puedan darse de sucesivas ventas del producto entre particulares o empresas.**

La garantía cubre cualquier defecto que pueda tener la máquina durante periodo de garantía, siempre que el mantenimiento y cuidados de la máquina hayan sido adecuados. La garantía cubrirá todos los repuestos necesarios, así como la mano de obra.


La garantía no cubre consumibles (filtros, pilas, baterías, bujías) ni operaciones de mantenimiento preventivo. Tampoco el desgaste lógico de piezas por fatiga.

**Máquinas vendidas Online a través de *marketplaces* de revendedores fuera de España y Portugal:** Por favor consulte y siga las instrucciones de proceso de garantía indicado en la web donde compro el producto.

La garantía no cubre daños sobre otros bienes, animales, personas en caso de accidentes. Estas circunstancias podrían cubrirse con el seguro de responsabilidad civil de la marca siempre que se demuestre —de forma fidedigna— un fallo del equipo, habiéndose usado según las indicaciones de esta manual, sin manipulaciones y conectado según la normativa eléctrica de baja tensión del país o área de uso.

## Translation of the original manual

**THANK YOU** for purchasing the **GENERGY** gasoline Generator.

- Copyright for these instructions belongs to our company GENERGY España.
- Reproduction, transference and distribution of any manual content is forbidden without written authorization from GENERGY España.
- “GENERGY” and “ POWER PRODUCT ” are, respectively, registered trademark and logo of GENERGY products, owned by GENERGY España.
- GENERGY España reserves the right of modifying our products under the GENERGY brand and reviewing the manual without prior consent.
- Use this manual as part of the generator. If you resell the generator, the manual must be delivered along with the generator.
- This manual explains the correct form of operating the generator; please read carefully before using the generator. Correct and safe operation will ensure your safety and extend the life of the generator.
- GENERGY España is constantly innovating development of its GENERGY products, in design as well as quality. Despite this being the most updated version of the manual, the content of this manual may have slight differences from the product.
- Contact your GENERGY distributor in case of any questions or doubts.





# Manual contents

<b>1. Safety</b> .....	<b>39</b>
1.1 Summary of the most important hazards in machine use.....	39
<b>2. Location of safety stickers and usage</b> .....	<b>40</b>
<b>3. Identification of components</b> .....	<b>41</b>
3.1 Control panel .....	42
<b>4. Check before operation</b> .....	<b>42</b>
4.1 Battery connection.....	42
4.2 Check and filling oil.....	43
4.3 Check and filling fuel.....	44
<b>5. Starting up the generator with battery</b> .....	<b>45</b>
5.1 Manual start-up of the generator.....	48
<b>6. Generator usage</b> .....	<b>52</b>
6.1 Digital control display.....	53
6.2 Equipment overload and restart.....	57
<b>7. Stopping the engine</b> .....	<b>58</b>
<b>8. Maintenance</b> .....	<b>59</b>
8.1 Oil change.....	60
8.2 Air filter maintenance .....	61
8.3 Spark plug maintenance.....	63
8.4 Filter of fuel valve maintenance.....	64
8.5 Spark arrester maintenance.....	65
<b>9. Transportation and storage</b> .....	<b>66</b>
9.1 Generator transportation.....	66
9.2 Generator storage.....	66
<b>10. Troubleshooting</b> .....	<b>68</b>
<b>11. Technical information</b> .....	<b>70</b>
<b>12. Warranty</b> .....	<b>72</b>
<b>13. Compliance statement</b> .....	<b>End manual</b>
<b>14. Service</b> .....	<b>End manual</b>

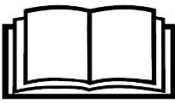


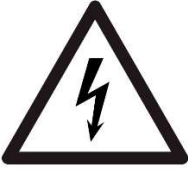
# 1. Safety

Safety is very important. Important safety messages have been included throughout the entire manual. Read and observe these messages to ensure usage of this equipment is completely safe.

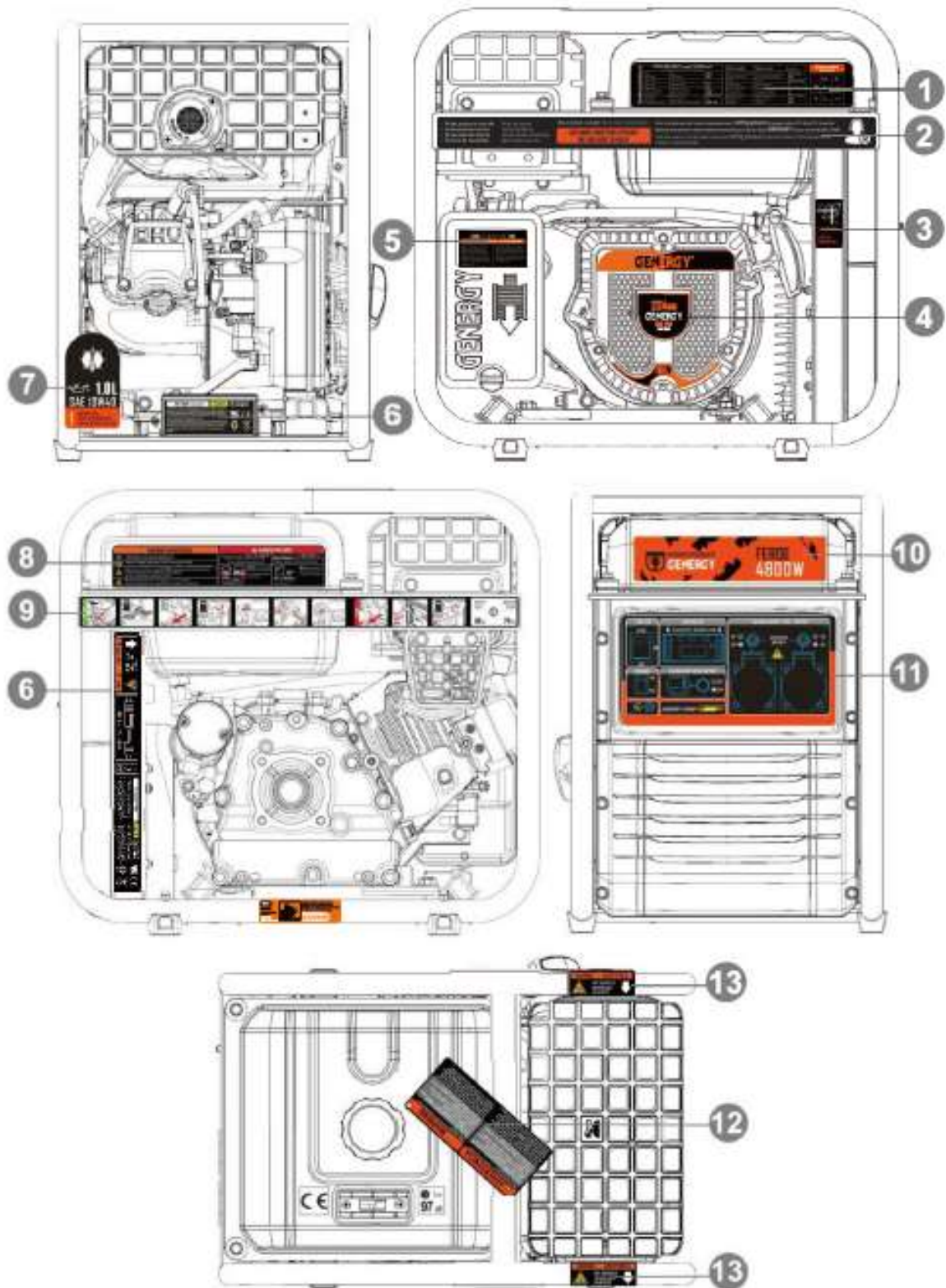
We have divided the safety messages in 4 different types due to the seriousness of their consequences if not observed:

 <b>DANGER</b>	Imminently dangerous situation which, if not avoided, will cause <b>serious or lethal injuries</b> .
 <b>WARNING</b>	Potentially dangerous situation which, if not avoided, could cause <b>serious or lethal injuries</b> .
 <b>CAUTION</b>	Potentially dangerous situation which, if not avoided, may cause <b>mild or moderate injuries</b> .
 <b>NOTE</b>	Situation which if not avoided may cause <b>material damage</b> .

## 1.1 Summary of the most important hazards in machine use

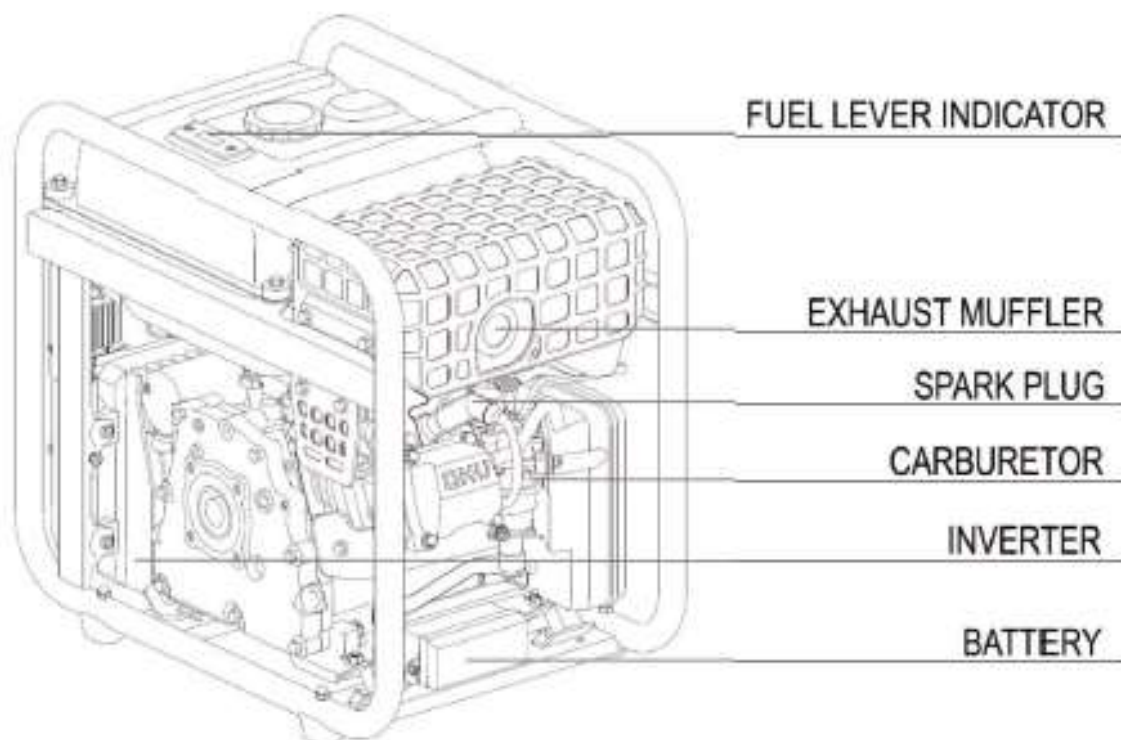
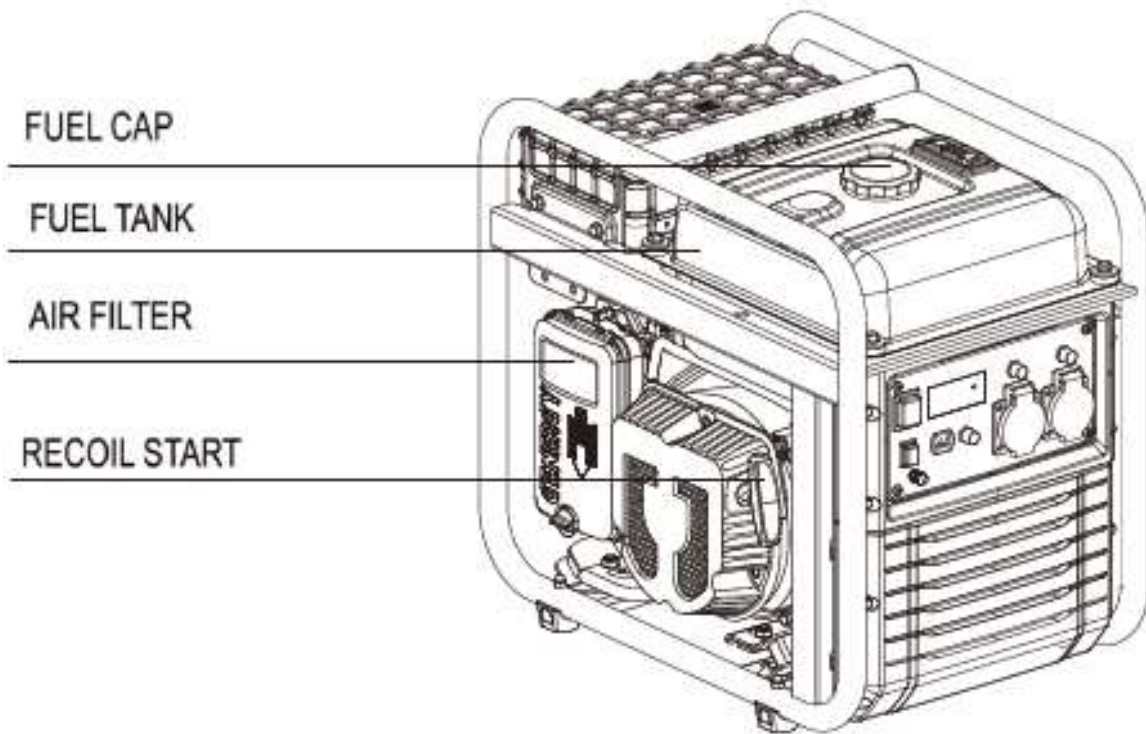
<b>Read the user's manual thoroughly before using the machine!</b>	
	Using the generator without being properly informed of its operation and safety standards will result in hazards to the user and the plant. Do not allow anyone to use the generator without being qualified to do it.
<b>Gasoline is explosive and flammable!</b>	
	Do not refuel while the machine is running. Do not refuel while smoking or near open fire. Clean any gasoline spillage. Allow cooling before refueling. Use labeled gasoline containers. Do not use the generator in potentially explosive environments, gas plants or similar, check with the security department.
<b>Engine emissions contain poisonous carbon monoxide!</b>	
	Never use inside your house, garages, tunnels, warehouses or any place without ventilation. Do not use the equipment near windows or doors where gases may enter. The exhaust emits poisonous carbon monoxide. You will not be able to see or smell this gas, therefore it is very dangerous.
<b>Attention to electrical hazards!</b>	
	Do not operate the generator while your hands are wet. Do not expose the generator to rain, humidity or snow. Verify that the electrical wiring and devices to be plugged are in good conditions. Connect the grounding of the generator.

## 2. Location of safety stickers and usage

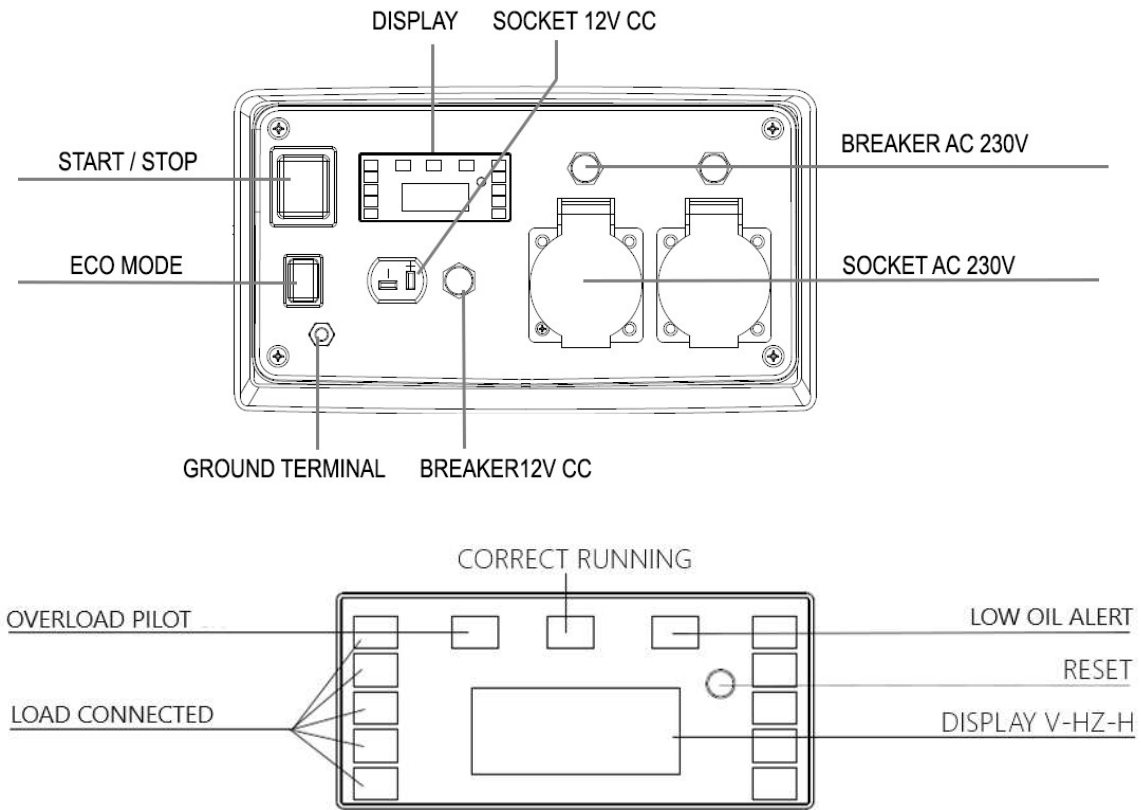


1-SPEC AND SPARE PARTS	2-SERVICE	3-FUEL VALVE
4-ENGINE MODEL	5-AIR FILTER MAINTENANCE	6-BATTERY NOTICE, DANGER 2, GROUNDING
7-OIL NOTICE	8-DANGER 1	9-STARTUP QUICK GUIDE
11-CONTROL PANEL	12-FIRT STARTING NOTICE	10-MODEL
		13-DANGER 2

### 3. Identification of components



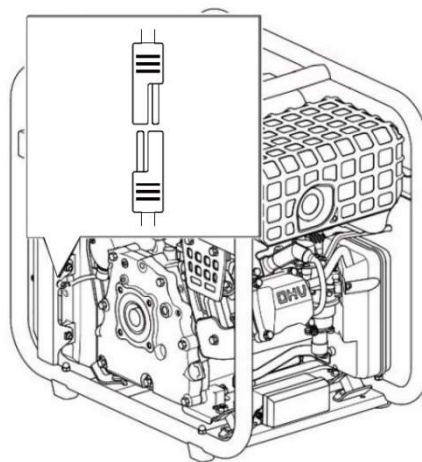
### 3.1 Control panel



## 4. Check before operation

### 4.1 Battery connection (only electrical models with electrical startup)

Connect the battery SAE cable according to the attached figure.



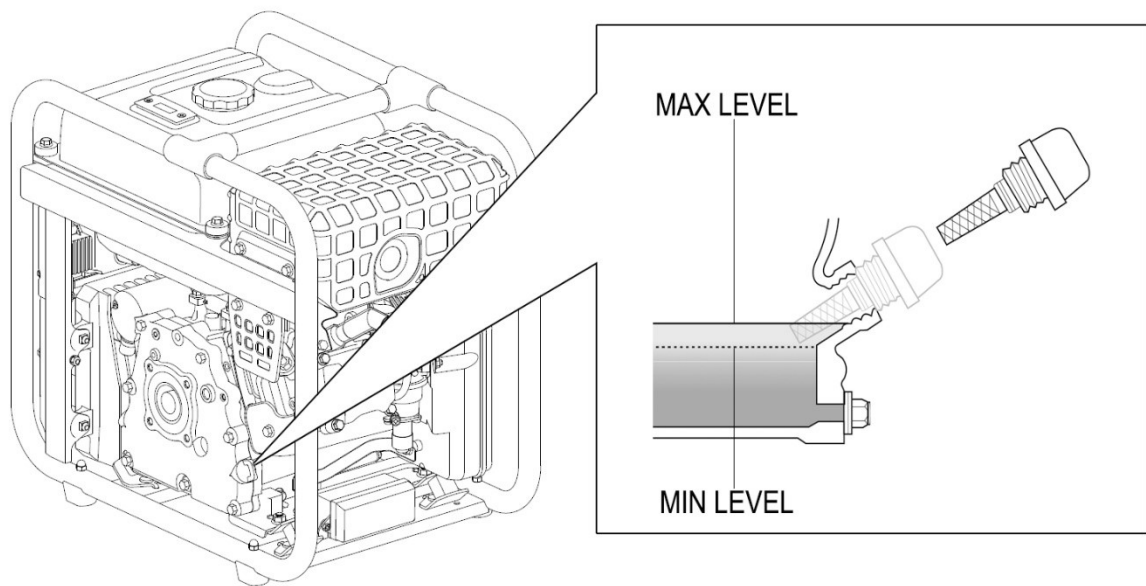
**NOTE:** The courtesy battery is delivery as gif totally free and is not cover under guarantee conditions. Battery has a limited lifespan and should be replace in necessary case by other with same specs.

## 4.2 Check and filling oil

**NOTE:** The machine is delivered without oil; **do not attempt to start up the machine without adding oil first!**

Ensure that the generator is on a perfectly leveled surface to avoid mistakes in the oil level.

Remove the oil filling cap and pour oil in the hole until the maximum level shown in the figure below is reached.



Oil capacity to the correct level according to the model is:


- RODAS 3800W model 0.6L approximately
- FEROE 4600W model 1.0L approximately


Use good quality SAE10W30 or SAE10W40 synthetic 4-stroke motor oil. Recommended oil classification: API "SJ" (USA) or ACEA "A3" (EUROPE) or more current (See container specifications).


**NOTE:** Consider that the engine consumes some oil during running. Check the oil level before each use and refill if the level has diminished.


**NOTE:** Never use old, dirty or bad oils. Do not use oil if you don't know its grade and quality. Do not mix different types of oils.

### 4.3 Check and filling fuel

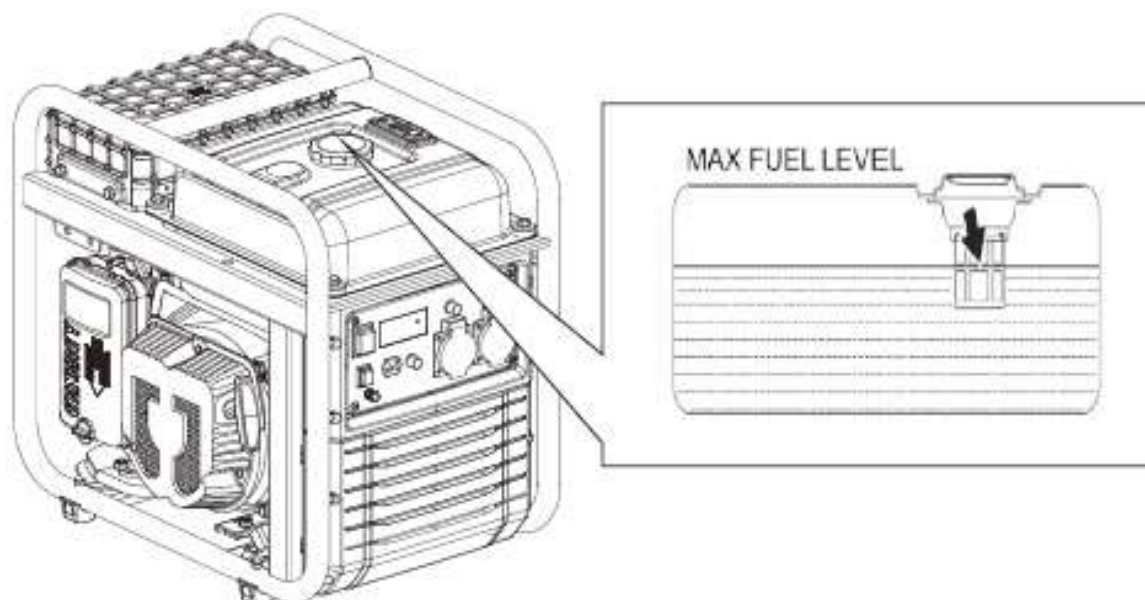
 **NOTE:** Use only unleaded gasoline (86 octane or higher).


 **NOTE:** Never use expired or contaminated gasoline. Never use oil/gasoline blends.


 **NOTE:** Avoid dirt and water entering the fuel tank.


 **NOTE:** Do not use gasoline blends with ethanol or methanol or the engine could be seriously damaged.


Remove the fuel cap turning counter clockwise, refill the gasoline without reaching the maximum level in the figure below. The approximate capacity of the tank is 10 liters.




 **DANGER:** Gasoline is extremely explosive and flammable. It is completely forbidden to smoke, make fire or generate any type of flame at the time of refueling or in the place where the fuel is stored.

 **WARNING:** Keep the fuel out of the reach of children.


 **WARNING:** Avoid fuel spillage when refueling (clean possible spillage before starting up the engine again)

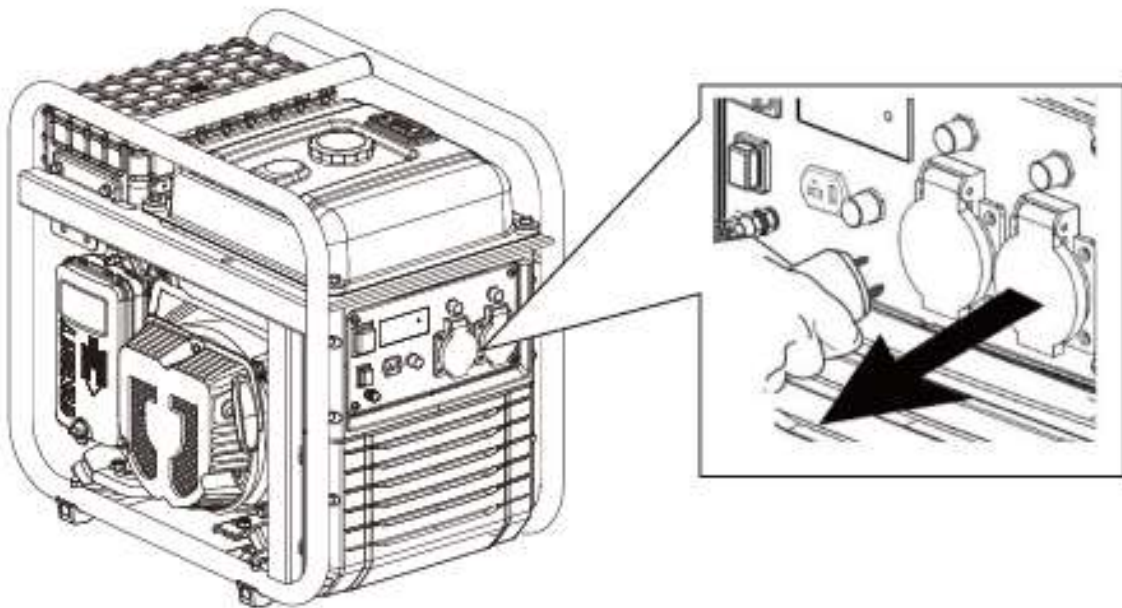
 **WARNING:** Do not overfill the fuel tank (do not exceed the maximum level). After refueling, make sure that the tank cap is closed and secured.

 **CAUTION:** Avoid skin contact and do not inhale in the fuel vapors.

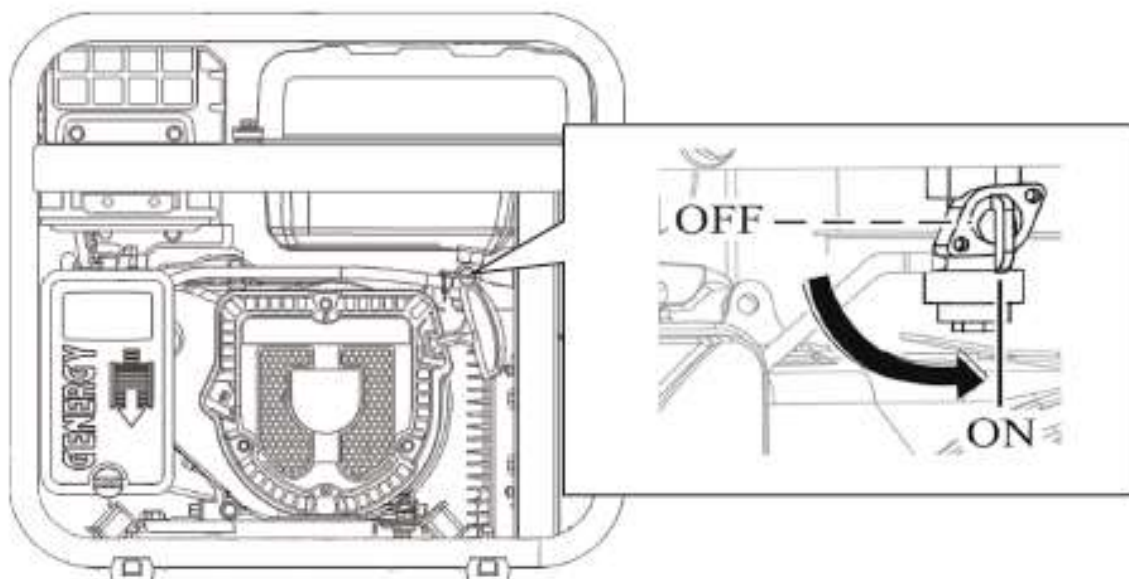
## 5. Starting up the generator with battery\*

\*Only models with electrical start up, for manual start-up models continue to point 5.1.

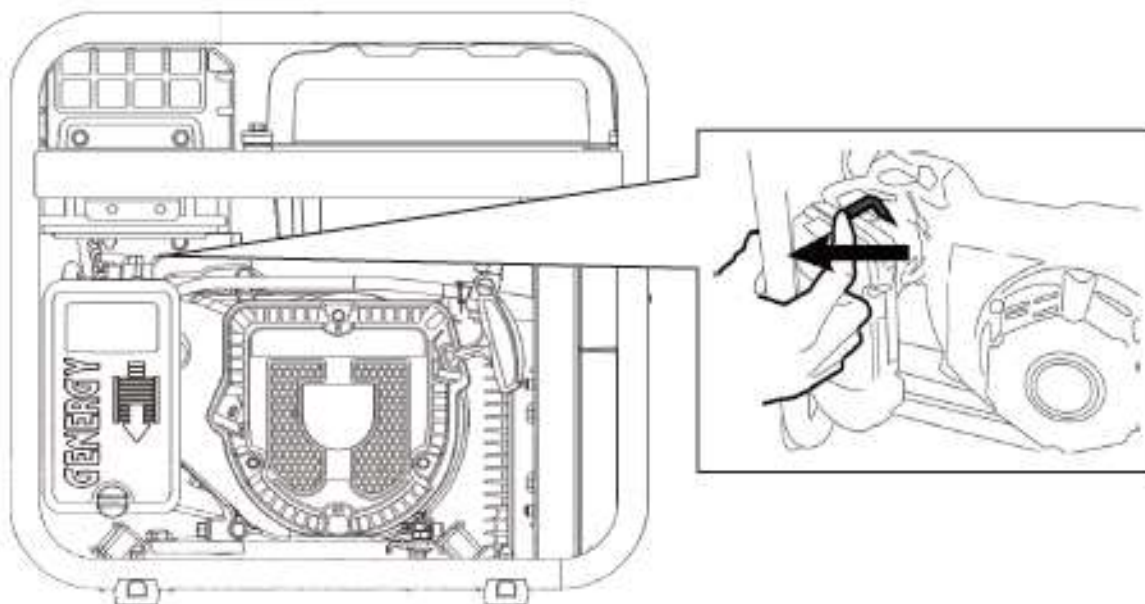
 **NOTE:** Disconnect all devices of generator, it must be start up without load connected.



1. Turn fuel valve to “ON”.



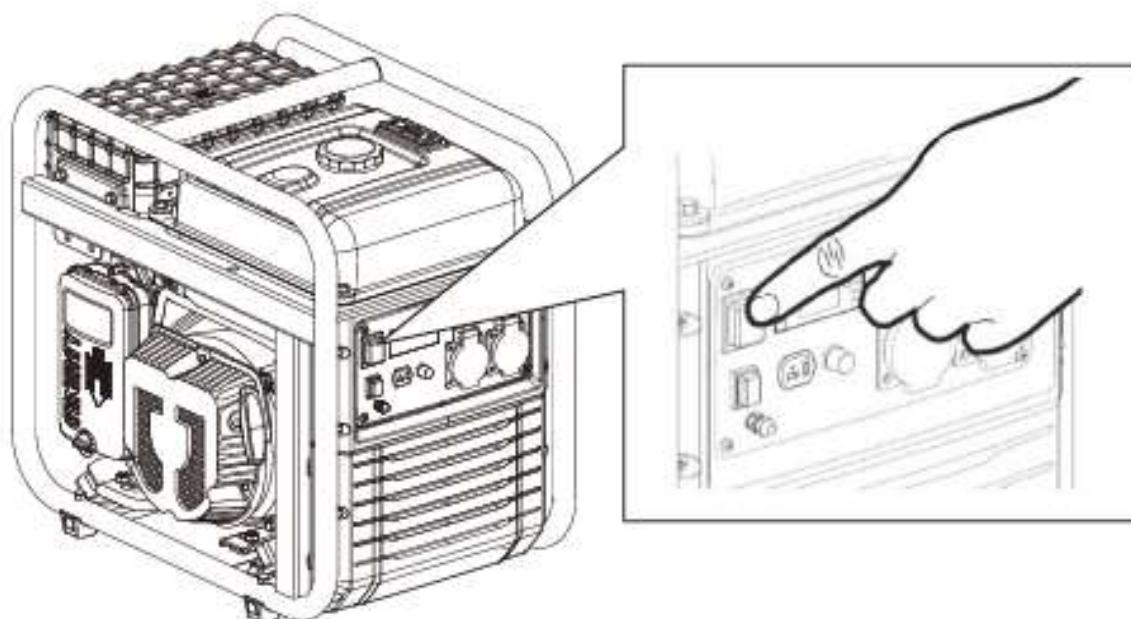
2. Move the choke lever to "close air" position according the picture below. This position enriches the gasoline mixture and facilitates the start.



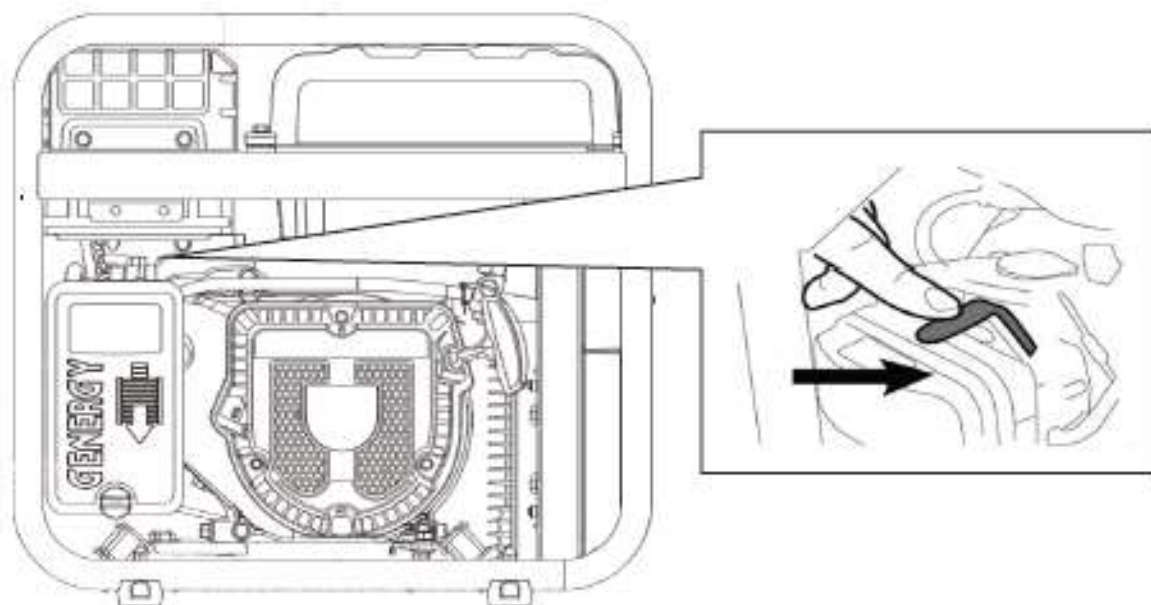
It may not be necessary to use the choke if the engine was shut down recently and is hot.

3. Turn the key ignition switch to "ON" and then to "START", release once the engine has started.

**NOTE:** If the engine does not start up within 3 or 4 seconds, release the key ignition and wait for a few seconds before trying again to avoid overheating the starting motor.



4. Once started, change slowly the choke lever completely to open air position. The engine will begin working stably and is ready to have equipment plugged in.

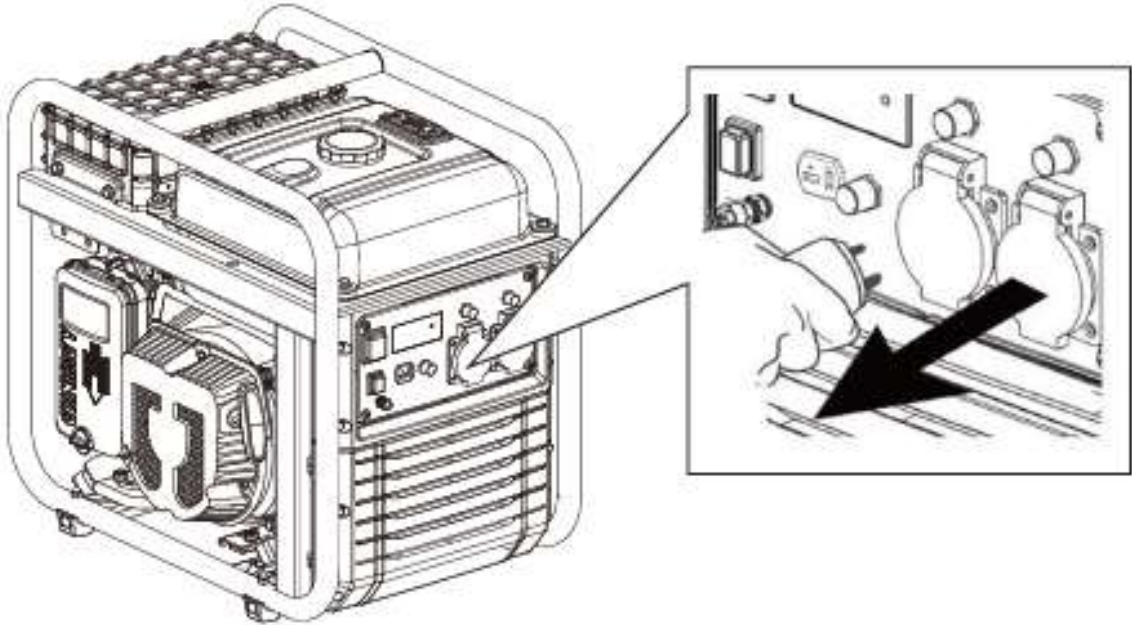


**NOTE:** Do not leave the choke in an intermediate position, the blend would be too rich and the engine would not work properly.

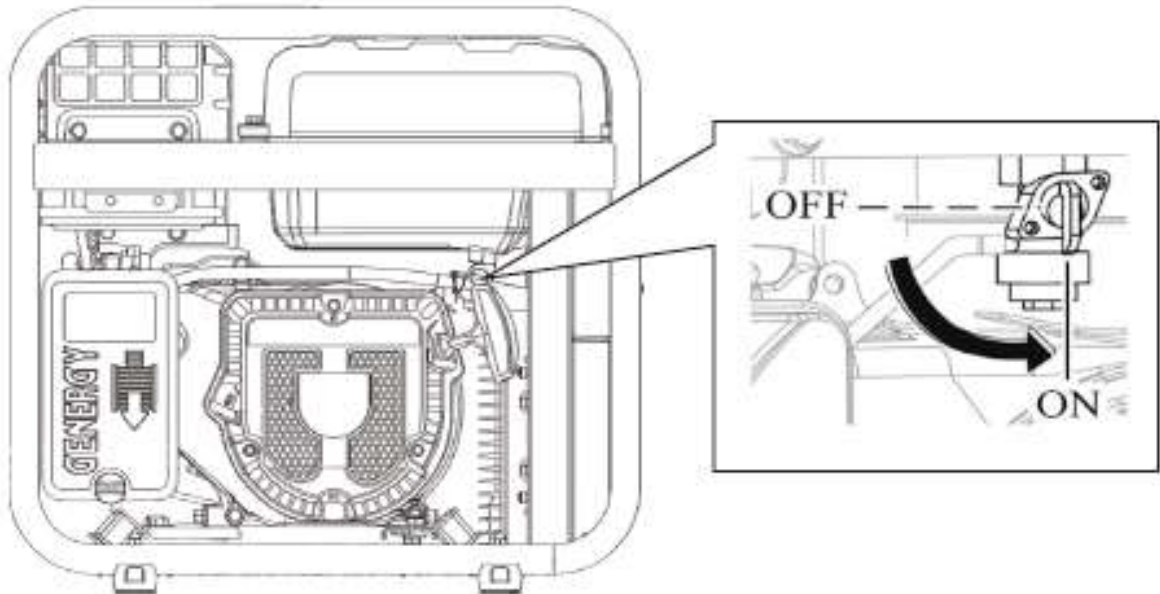
During the first start up of the machine the battery's charge may be low if stored for too long. If the charge is not sufficient, start up the equipment manually (chapter 5.1). The battery is recharged automatically while the generator is running.

## 5.1 Manual start-up of the generator

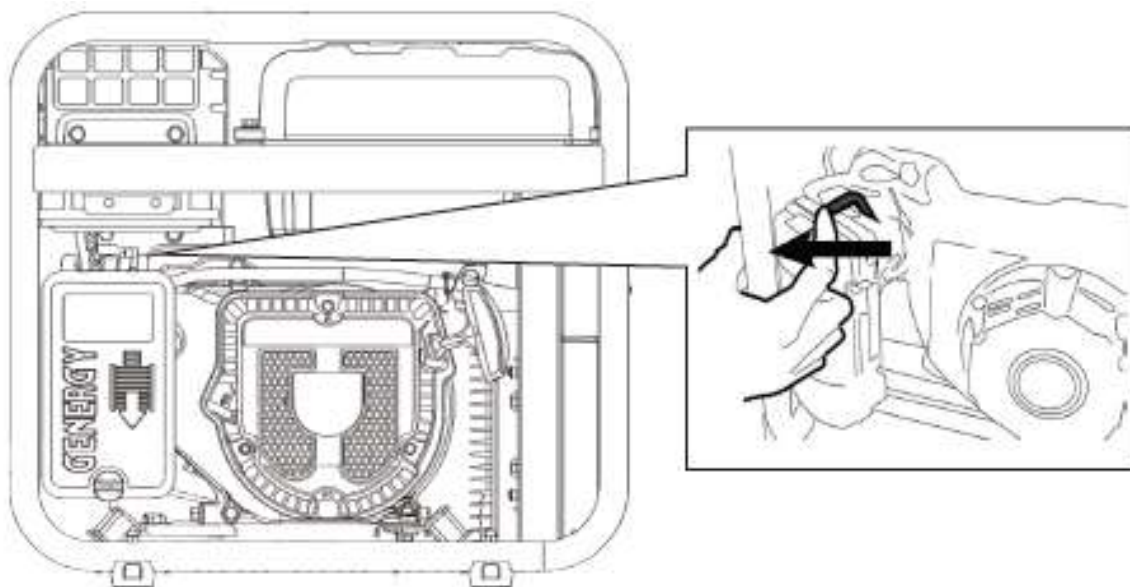
**NOTE:** Disconnect all devices of generator, it must be start-up without load connected.



1. Turn fuel valve to "ON".

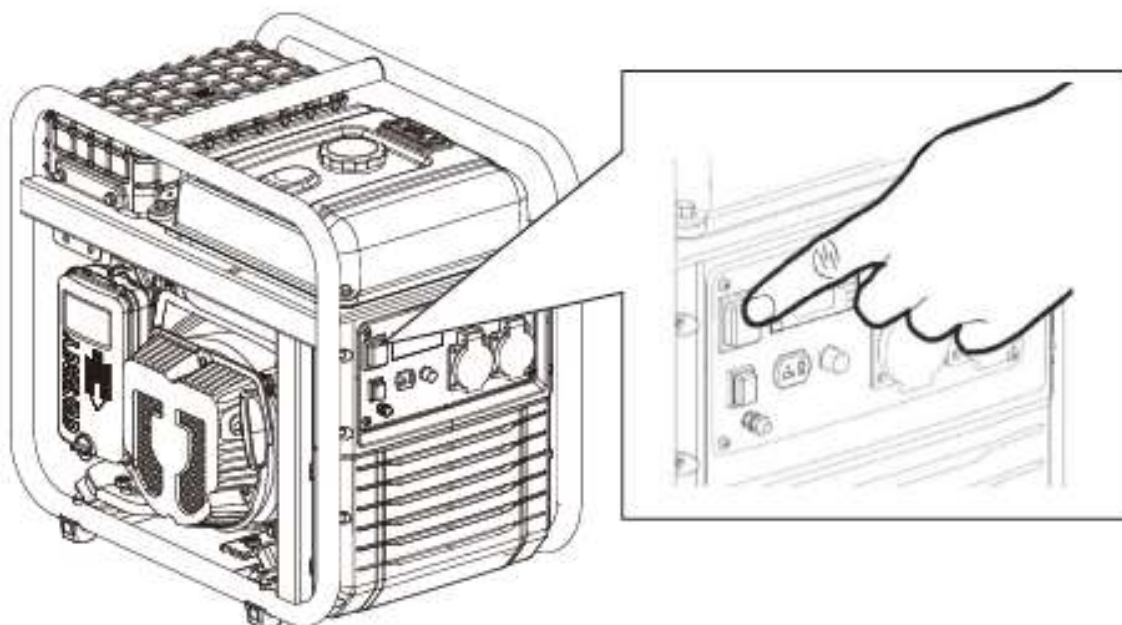


2. Move the choke lever to “close air” position according the picture below. This position enriches the gasoline mixture and facilitates the start.



It may not be necessary to use the choke if the engine was shut down recently and is hot.

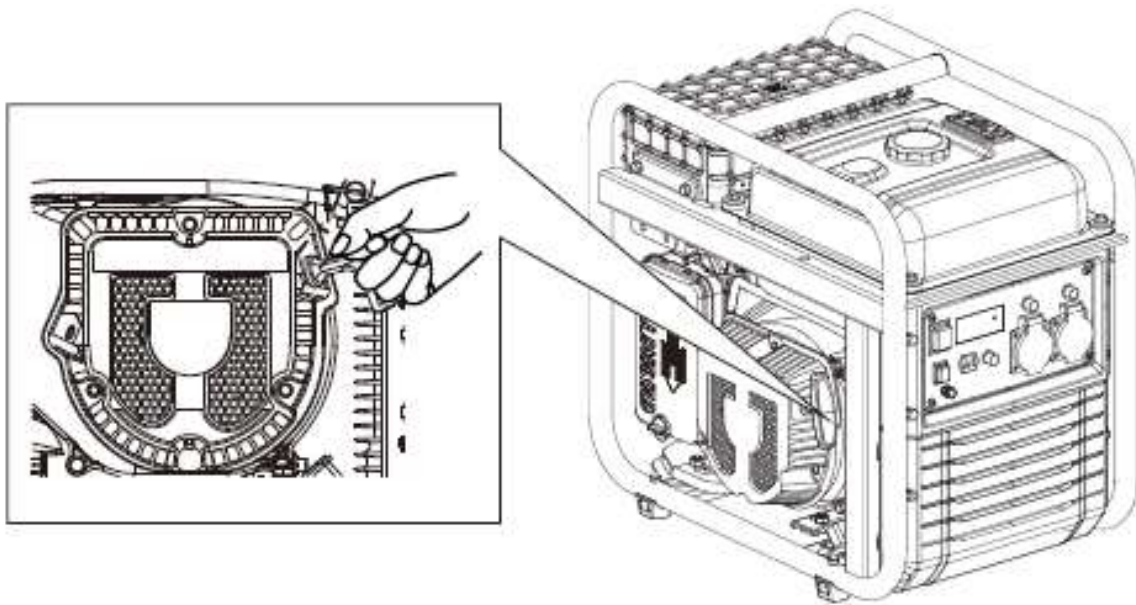
3. Place the engine's ignition switch to “ON”.



4. Pull the startup handle slowly and until the end to calculate the maximum length of the rope (and do not exceed it later when pulling vigorously), then allow the rope to coil back.

Softly, pull again until you feel slight resistance, now allow the rope to coil back and pull vigorously to start up the engine.

If you were unable to start up in the first try, repeat the operation.

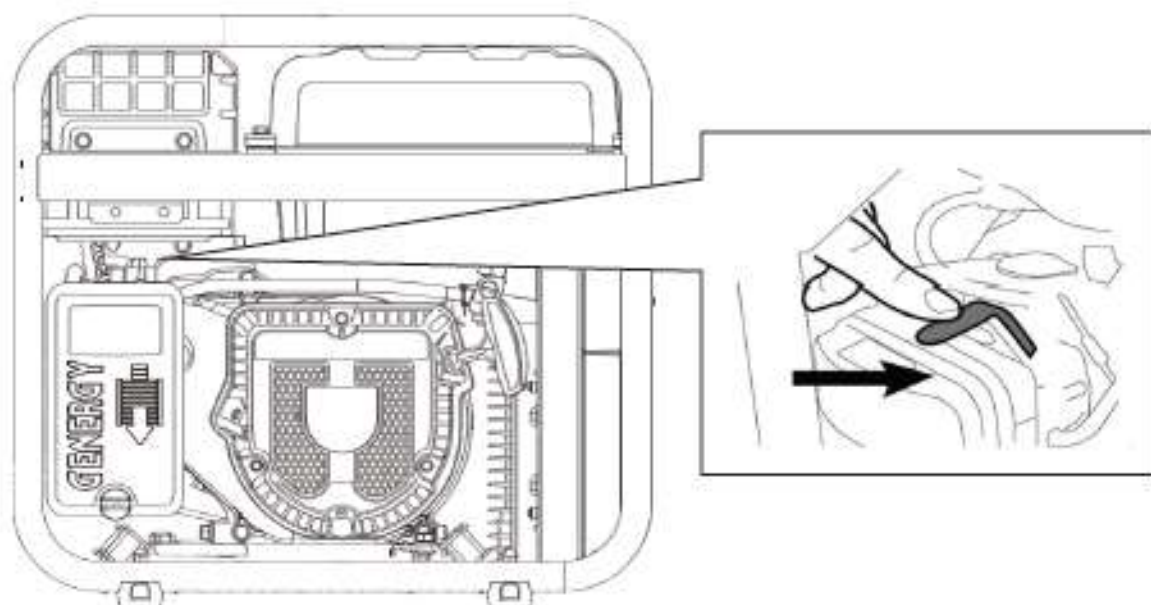


**NOTE:** If you reach the end of the rope length abruptly you could damage the handle or rope spring and it wouldn't be covered by warranty.

**NOTE:** Do not let go of the handle after pulling to prevent the handle from hitting the machine. Move your hand along with the handle until it has coiled back completely.

**NOTE:** Never pull the rope again if the generator is already running and turning.

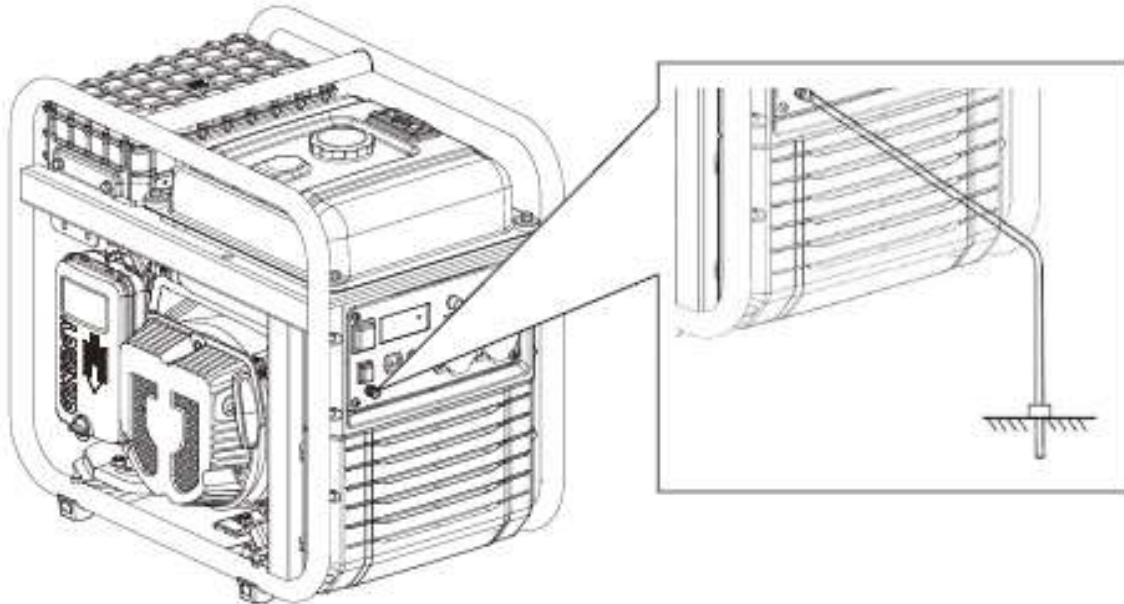
5. Once started, change slowly the choke lever completely to open air position. The engine will begin working stably and is ready to have equipment plugged in.



**NOTE:** Do not leave the choke in an intermediate position, the mix fuel/air would be too rich and the engine would not work properly.

## 6. Generator usage

**⊘ WARNING:** Be sure to connect the ground connection to an independent ground rod. Grounding protects the user in case of accidental discharge. Failure to make this connection exposes the user to the risk of serious injury or death in the event of a shock. If you have doubts, ask your electrician.



**⊘ WARNING:** Never connect the 230V output of the equipment to a building or house (not even during a power outage). The return of the main network would clash with the generator's power and cause serious damage to the equipment or even a fire.

**⊘ WARNING:** Do not connect in parallel with the generators, both will be damaged and will be a fire hazard.

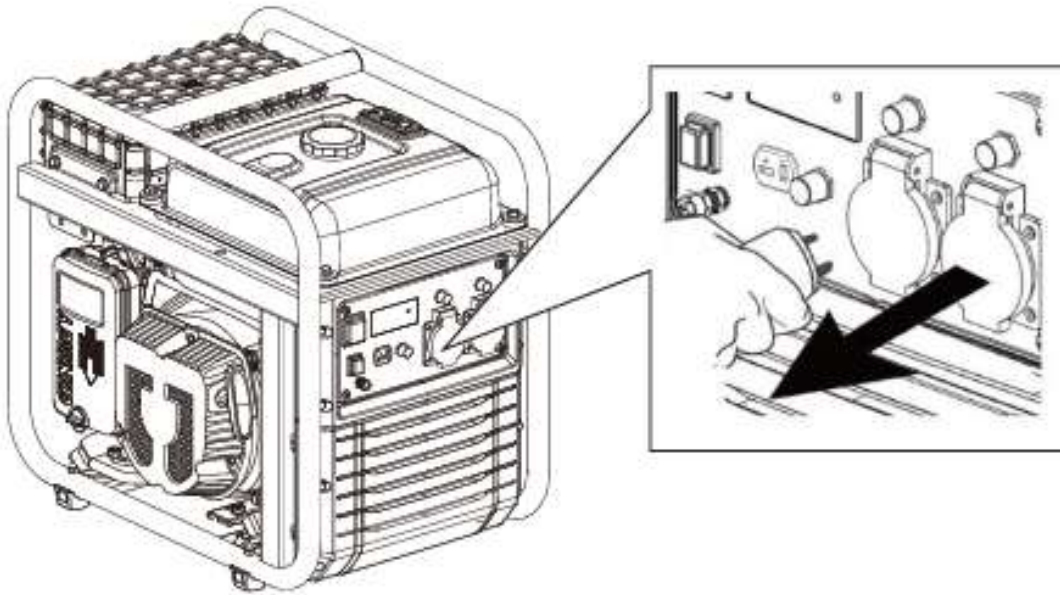
**□ NOTE:** Do not connect an extension to the exhaust.

**□ NOTE:** If a cable extension is needed, make sure you use a good quality rubber extension and appropriate section:

- ✓ 60m cable length: use a 2mm<sup>2</sup> cable
- ✓ 100m cable length use a 2.5mm<sup>2</sup> cable

**□ NOTE:** Devices that use an engine such as compressors, water pumps, saws, radials, etc. require up to 3 times more power for start-up. For example, a 500 W water pump would need a 1500 W generator for start-up. Verify that charges upon connection do not exceed the maximum power of the group according to this indication.

**NOTE:** Disconnect all devices of generator, it must be start-up without load connected.



**WARNING:** Confirm that all electrical devices are in good work conditions before plugging them to the generator.

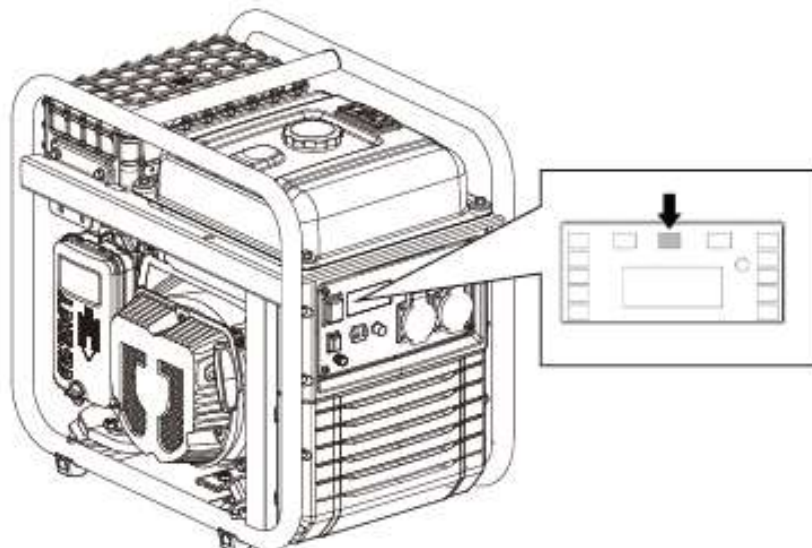
If an electrical device is not working properly, is slow or stops suddenly, turn off the engine immediately and unplug the device.

To improve the operation of the engine and prolong the useful life of the machine, a running-in period of 20 hours is recommended without forcing the generator, with loads not exceeding 60% of the maximum output of the generator.

## 6.1 Digital control display

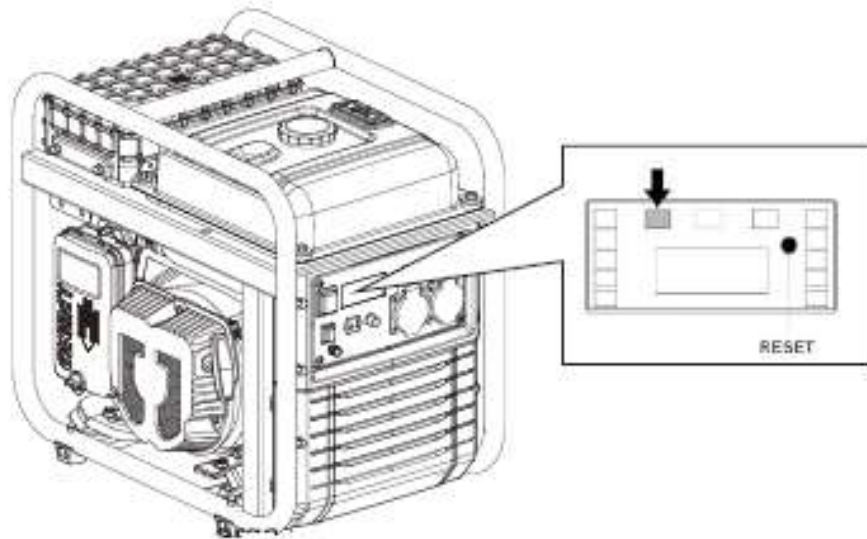
### **CENTER PILOT LAMP: Correct running**

It is green when generator is running normally.



**LEFT SIDE PILOT LAMP: Overload**

If the generator is overloaded, the pilot will light up (red) while the pilot (green) is off. In overload case the motor will continue running, but the electricity output will be cut off.



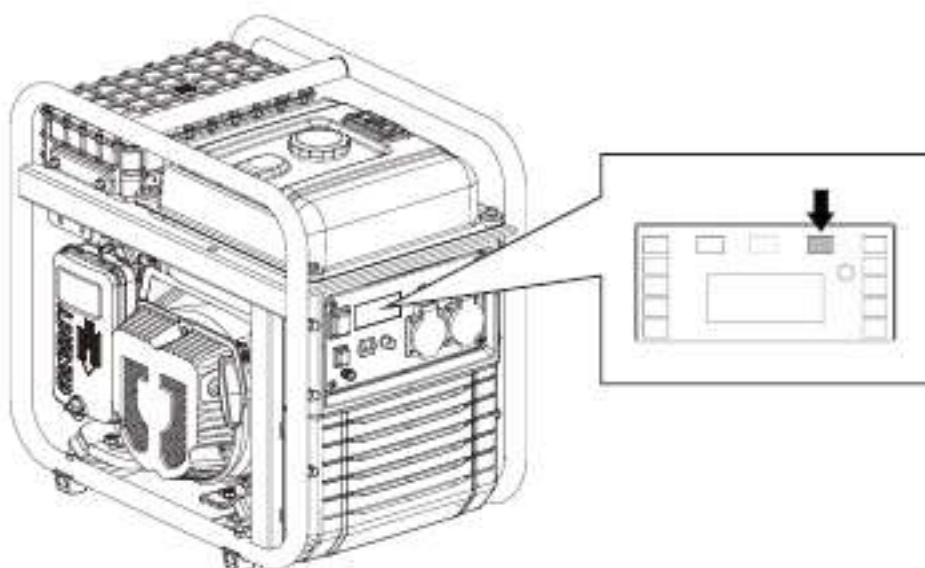
After overload case follow these steps:

1. Disconnect loads.
2. Push the "RESET" (check draw above).
3. Connect a load lower than rated output generator.

**NOTE:** A dirty air filter can reduce the power output of the generator, keep filter in optimal condition.

**RIGHT SIDE PILOT LAMP: Low oil alert**

The pilot lamp will turn on at a low oil level and the engine will shut down for safety. The engine will not start until the oil level is not correct again.



If try start the engine with low oil condition it will not start up. In every attempt you try start with rope the OIL pilot lamp flash.

This alarm system is designed to avoid damage by insufficient oil in the engine.

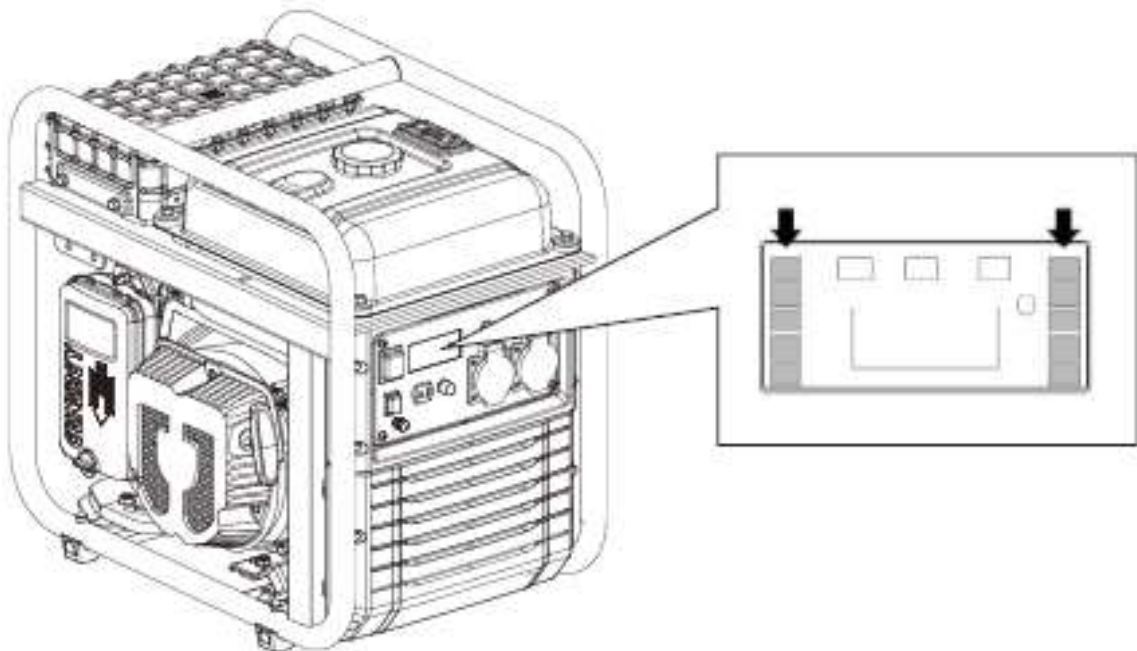
**NOTE:** Protection due to lack of oil must be considered an extra security. The user is entirely responsible for checking the oil level before each use, as indicated and recommended in the manual. The probability of the alarm system fail is very low, but if the checking also fails, the damage on the engine will be very significant. Thus, unique and exclusively, the user is responsible for any damage due to lack of oil. This kind of damage is not covered by the warranty.

**Please, remember that this alarm system is activated in case of a critical level, it is not an indicator of lack of oil.**

**IMPORTANT:** The alert system only acts in case of a level failure; it cannot protect in case of inadequate oil or if it is in poor condition.

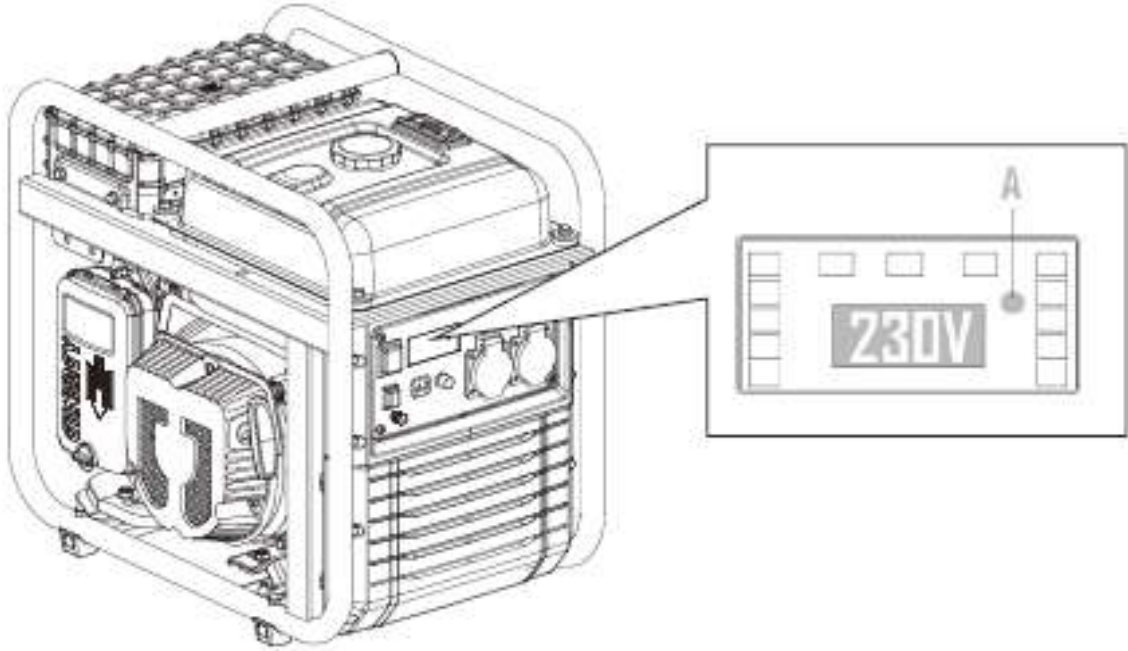
**SIDE PILOT COLUMNS: generator load indicator**

It shows an approximation of the load used in the generator with respect to the total rated power, this function is merely indicative.



### DISPLAYED PARAMETER IN DISPLAY

During the use the center display can show Voltage, Frequency and Hour run time. To change between its, is necessary press the "RESET" button (A).



## 6.2 Equipment overload and restart

Your generator has thermal protectors (circuit breakers) that protect the 16A socket of higher currents.

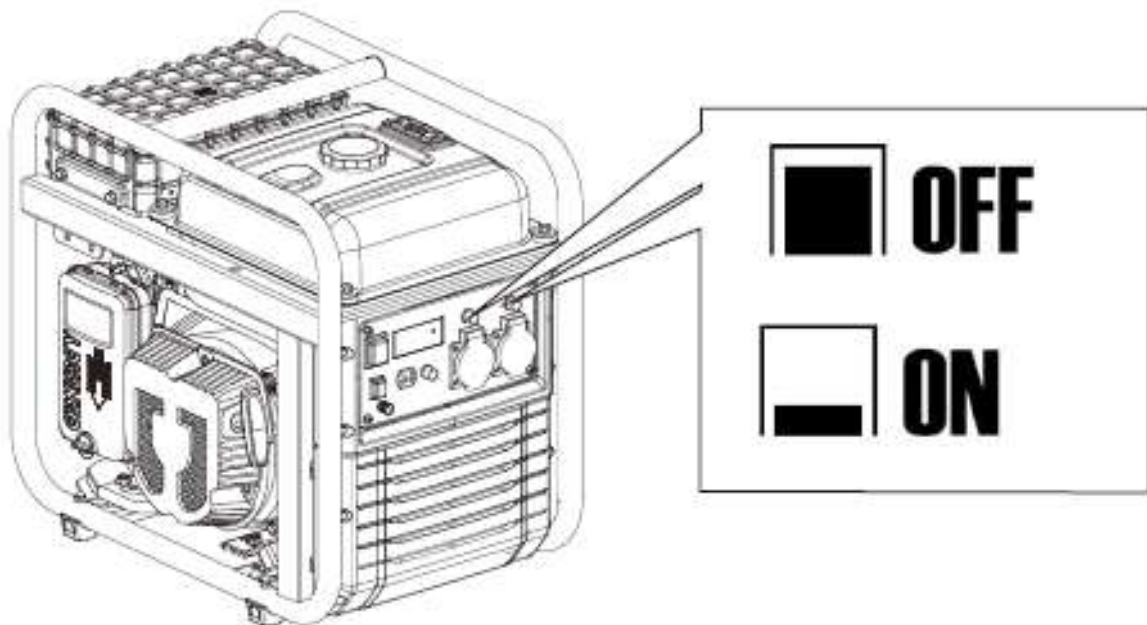
In case of exceeding 16A in one of the sockets, the circuit breaker will cut off the current to prevent the socket or the connected plug from overheating and fire.

In case of overload, first unplug any connected equipment.

Note 16A outlet allows for a maximum of 3680W (230V X 16AH). To output high powers it is necessary to divide between both sockets.

In case of overload, first disconnect equipment connected.

Once the equipment has been disconnected, rearm the overload protector (breakers) by raising the protector to the "ON" position to restore the voltage output.



If the overload protector trips again after connecting the devices, do not plug the device. The plugged device may have a problem or exceeds the generator's power.

**NOTE:** Once you verify that the generator cannot support or accept the load, please do not insist. Constant overloads may negatively affect the generator.

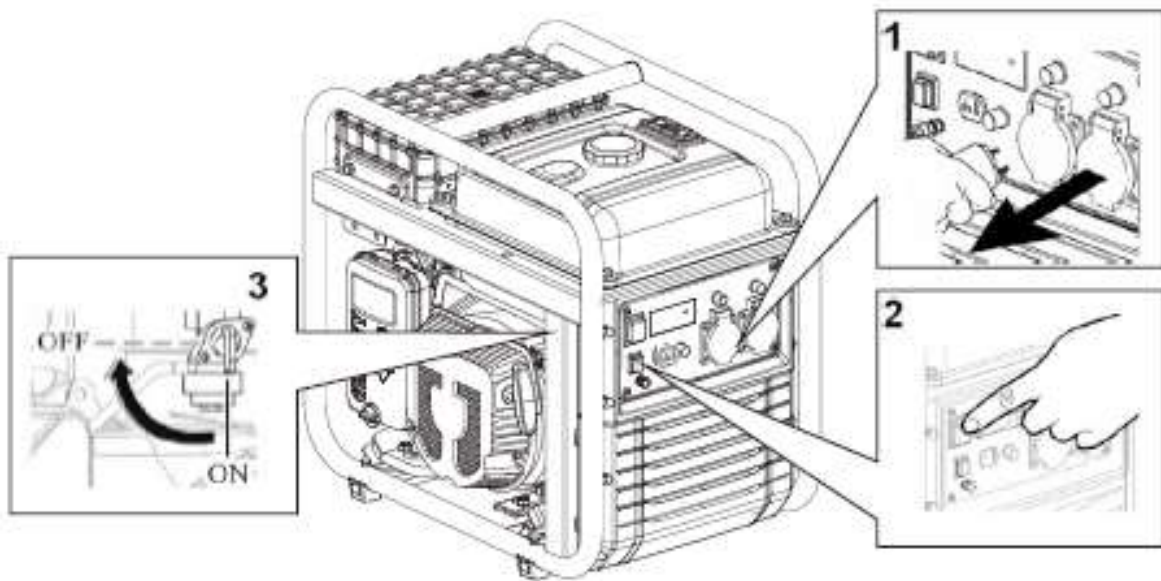
Remember that many types of equipment need extra consumption for start-up. Equipment that use an engine such as compressors, water pumps, circular saws or others consume up to 3 times more power for start-up. For example, a 1000W water pump will need 3000W to start-up, therefore we would need a generator no less than 3000W.

## 7. Stopping the engine

To stop the engine in case of an **emergency**, turn the engine switch off by pressing to the "OFF" position.

### Normal engine shutdown:

1. Disconnect the electrical devices connected to the generator and allow the motor to run a few minutes without load.
2. Place the engine switch to the "OFF" position.
3. Turn the fuel valve to the Left, "OFF" position.



## 8. Maintenance

The purpose of the maintenance program is to keep the generator in good working conditions and to achieve the maximum life of the equipment.



**DANGER:** Stop the engine before performing any maintenance.

If you need to start up the engine for any type of check, make sure that the area is well ventilated. Exhaust gases contain poisonous carbon monoxide.



**NOTE:** Use original GENERGY spare parts or proven quality components for maintenance.

Maintenance scheduling.

SERVICE	MAINTENANCE PERIODS
Engine oil	Check the level before each use. First oil change after 20 hours of break-in. Subsequent oil changes every 100 hours of use.
Air filter	Check and clean every 50 hours. Replace after 250 hours or before if any damage is noticed.
Spark plug	Clean and adjust the electrode every 50 hours Replace after 250 hours or before if any damage is noticed.
Filter of fuel valve.	Clean every 300 hours or 1 year (whichever is first)
Spark arrester maintenance	Clean every 300 hours or 1 year (whichever is first)
Engine valves*	Adjust every 500 hours*
Combustion chamber*	Clean every 500 hours*
Fuel tank*	Clean every 500 hours*
Fuel hose*	Replace every two years or sooner if any wear is noticed*



**NOTE:** Perform maintenance more frequently when the equipment is used in places with a lot of dust or very high temperatures.



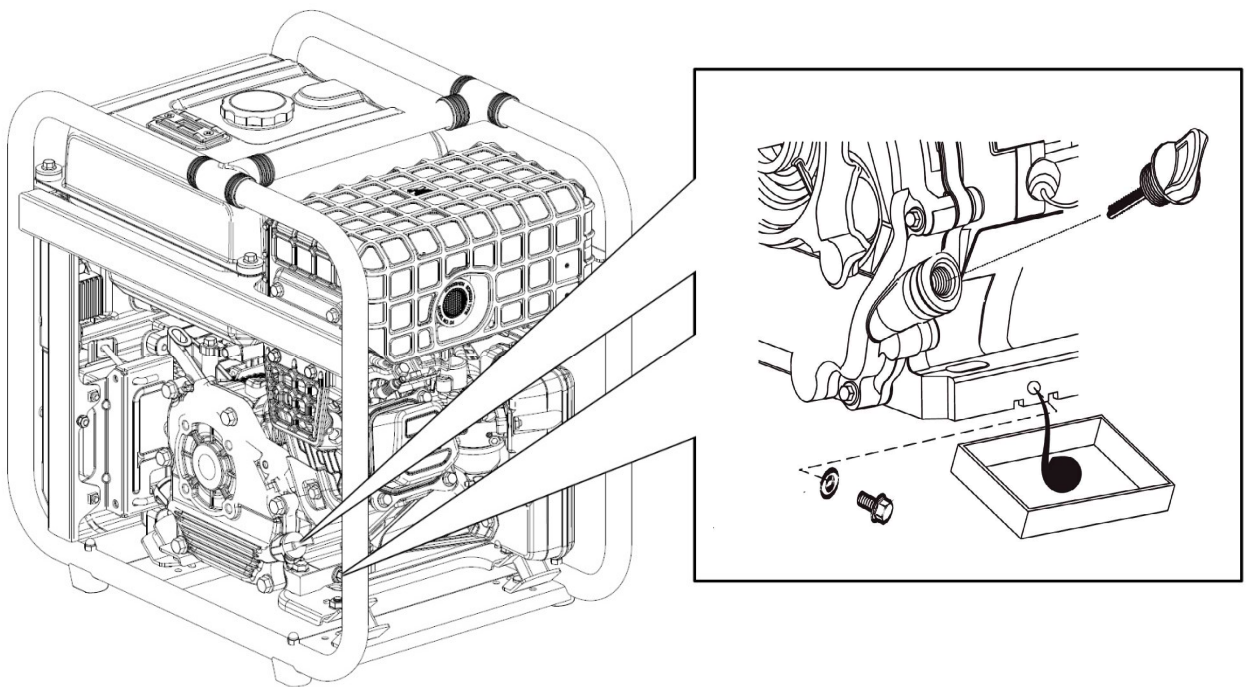
**NOTE:** Services marked with an asterisk have to be performed by a GENERGY service or qualified service center. Keep a receipt of the operations carried out by the service center.



**NOTE:** Lack of compliance with maintenance services will shorten the life of the generator and produce malfunctions that will not be covered by the warranty. Warranty will not be respected if the detailed maintenance plan is not observed, except in case of authorization to skip a service by GENERGY or an authorized GENERGY service.

## 8.1 Oil change

1. Keep the engine running during 5 to 10 minutes for the oil to reach some temperature and reduce its viscosity (more liquid). This way it will be easier to extract it completely.
2. Place an appropriate container under the oil draining hole to collect the used oil.
3. Unscrew the oil draining screw by turning counter clockwise, keep the screw and its joint.
4. Release the oil filling plug so the engine can intake air and achieve faster draining.
5. Turn the engine by pulling the starter rope gently, causing most of the oil lodged in the moving parts of the engine to fall.

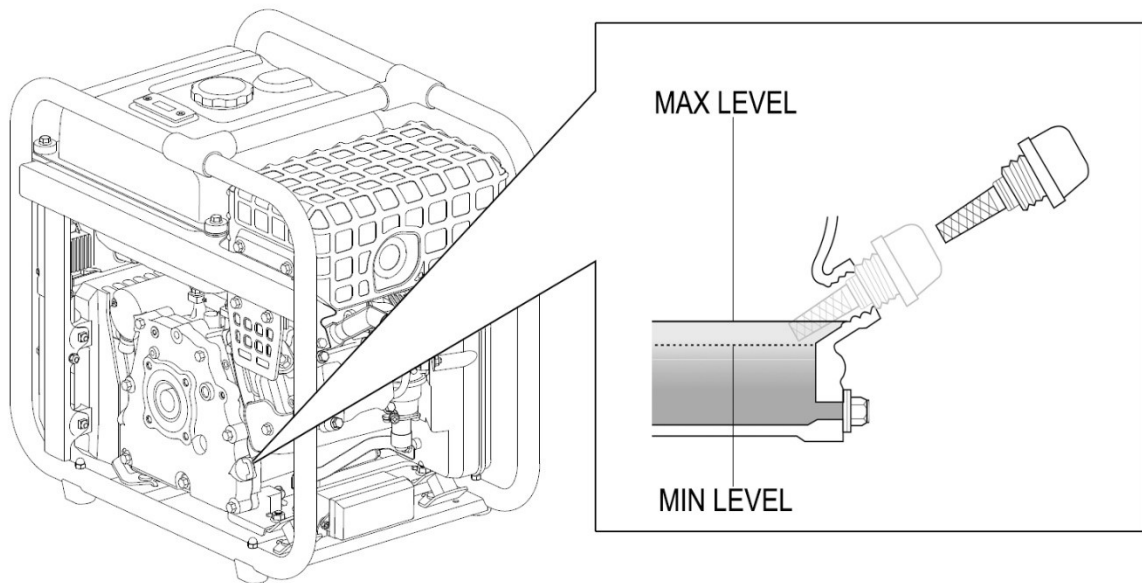


6. Once all of the oil has been extracted, place the draining screw again with its joint and clean oil spillage, if any.
7. Refill with the recommended oil to the maximum level, without exceeding it. If the machine is leveled, the oil should not exceed the level (check point 4.3 of this manual for the type of oil).

Oil capacity to the correct level according to the model is:

- RODAS 3800W model 0.6L approximately
- FEROE 4600W model 1.0L approximately

Use good quality SAE10W30 or SAE10W40 synthetic 4-stroke motor oil. Recommended oil classification: API "SJ" (USA) or ACEA "A3" (EUROPE) or more current (See container specifications).



8. Install the oil filling cap again

**IMPORTANT:** In order to comply with environmental requirements, the used oil must be placed in a sealed container and taken to the service station for recycling. Do not discard the trash and do not spill on the floor.

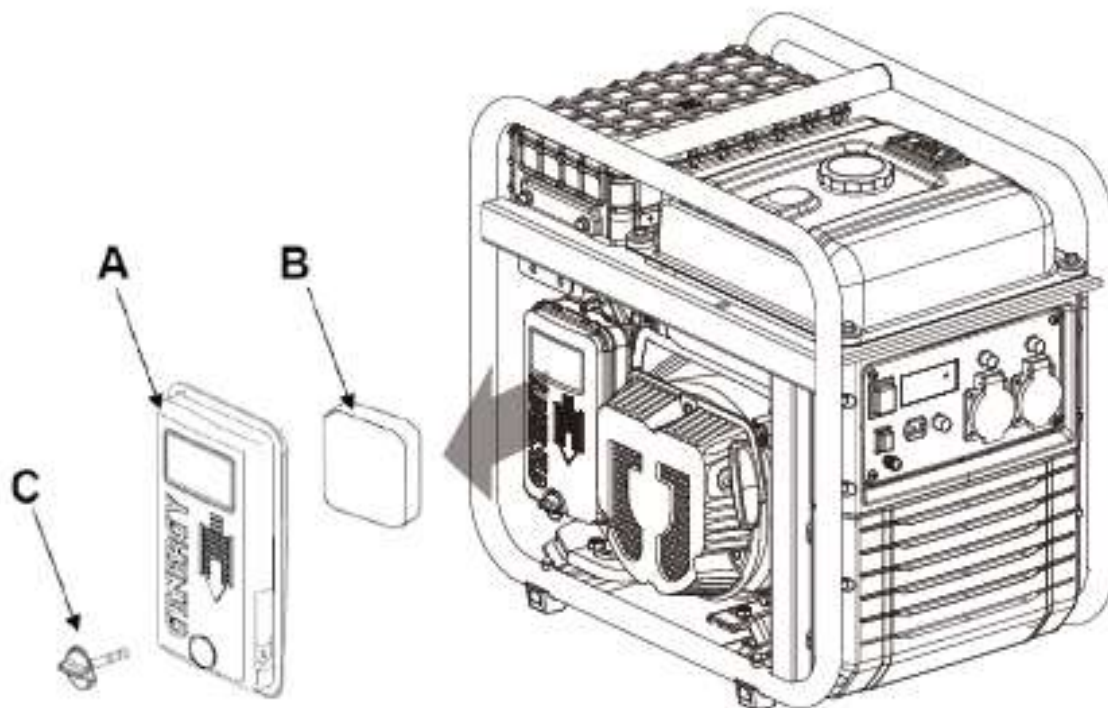
## 8.2 Air filter maintenance

**NOTE:** A dirty air filter will restrict the air flow in the carburetor, which will cause incorrect combustion resulting in serious problems for the engine. Clean the filter regularly according to the maintenance plan in this manual and with more frequency in dusty areas.

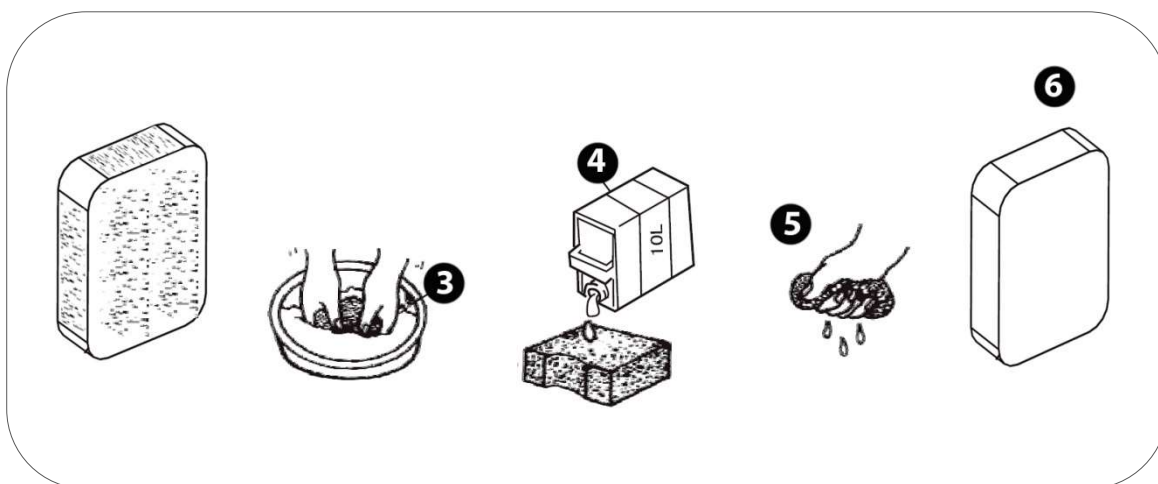
**NOTE:** Never start the generator without the air filter; otherwise it will cause a rapid engine abrasion.

**WARNING:** Do not use low flash point gasoline or solvents when cleaning the filter. They are flammable and explosive under certain conditions.

1. Loosen and remove the screw (C) and remove the air filter cover (A).
2. Extract the filter element. (B)



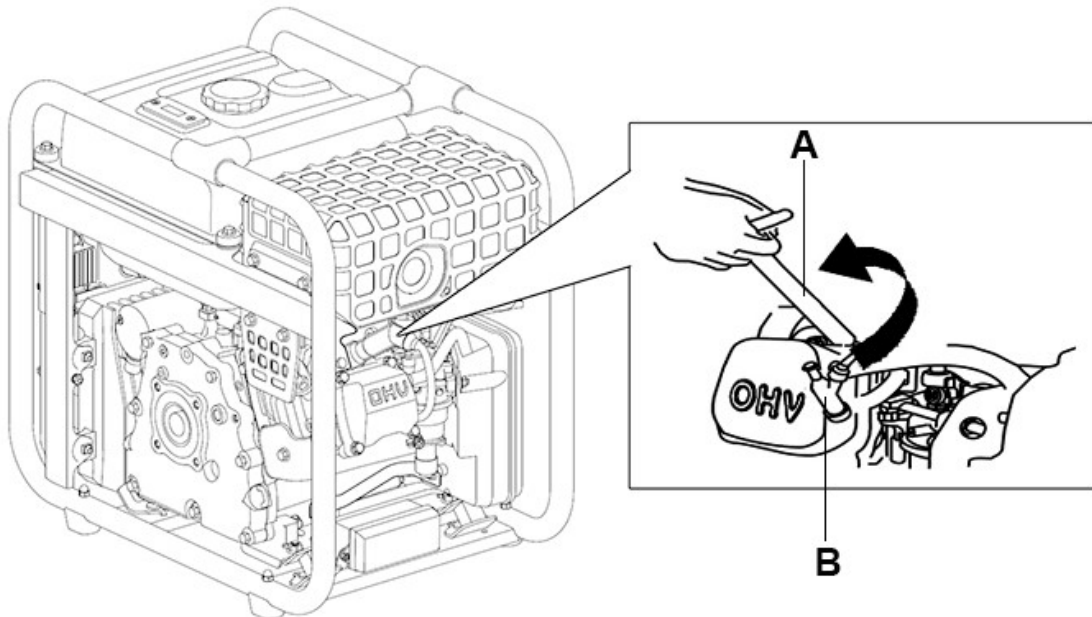
3. Clean the filter in a water and soap solution. Allow it to dry completely.
4. Dip the dry filter in oil, the same type used in the generator engine.
5. Drain by pressing the air filter with your hand (if excess of oil in filter element generator will produce smoke in exhaust)
6. Once cleaned and drained, install the filtering element in the filter box and close it with the cover closing screw.



### 8.3 Spark plug maintenance

Spark plug recommendation: **TORCH F6RTC**, **NGK BP7ES**, **BOSCH WR3C**.

1. Unplug the spark plug cap (B) pulling outward (as shown in the figure below).
2. Using the spark plug spanner (A) to extract the spark plug by unscrewing it from the engine (turn counter clockwise)



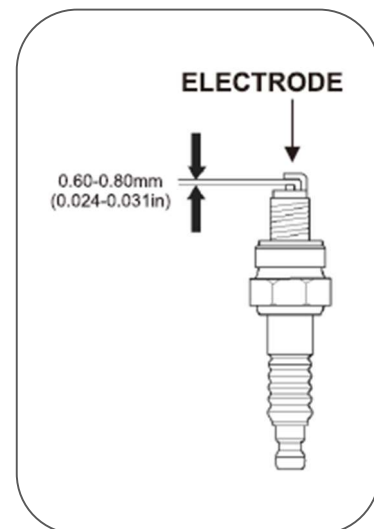
3. Inspect the spark plug visually. Replace with a new one if the insulator is cracked or chipped. Clean the electrode with a fine wire brush to clean the filth deposits.

4. Measure the electrode distance with a gauge. Normal value 0.6 - 0.8 mm. Adjust the opening carefully if the value is not correct.

5. Carefully replace the spark plug, begin screwing with your hand to avoid damaging the threads. Once the spark plug is threaded to the end of the thread, make the final tightening:

- New spark plugs: 1/2 turn using a spark plug spanner.
- Used spark plugs: 1/8 to 1/4 turn using a spark plug spanner.

6. Reinstall the spark plug cap.

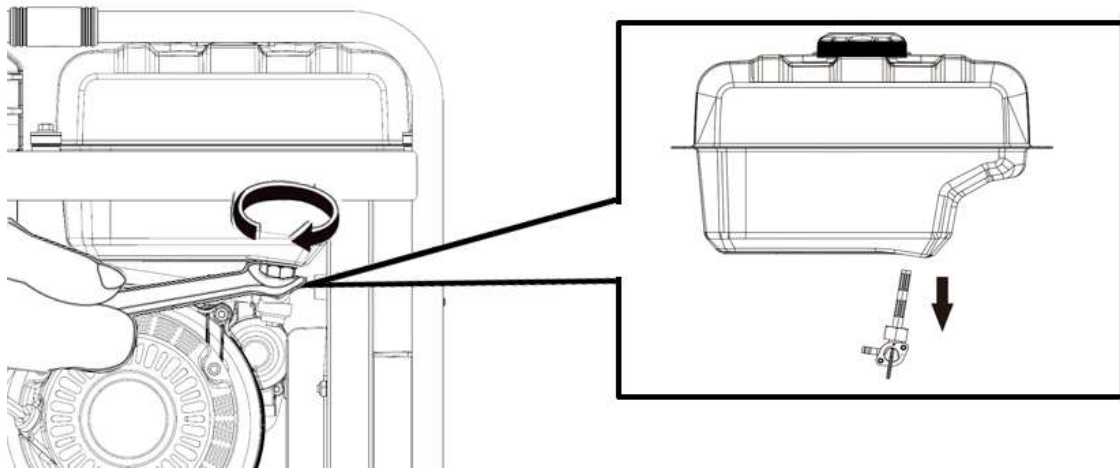


**NOTE:** The spark plug must be tightened firmly. A loose spark plug may overheat and even damage the engine. Similarly, over tightening may damage the spark plug and, worse, the engine cylinder head thread.

#### 8.4 Filter of fuel valve maintenance

**DANGER:** Gasoline is extremely explosive and flammable. Smoking, starting fires or generating any type of flame is completely forbidden when performing this maintenance operation. Check the safety instructions regarding gasoline on first chapter of this manual.

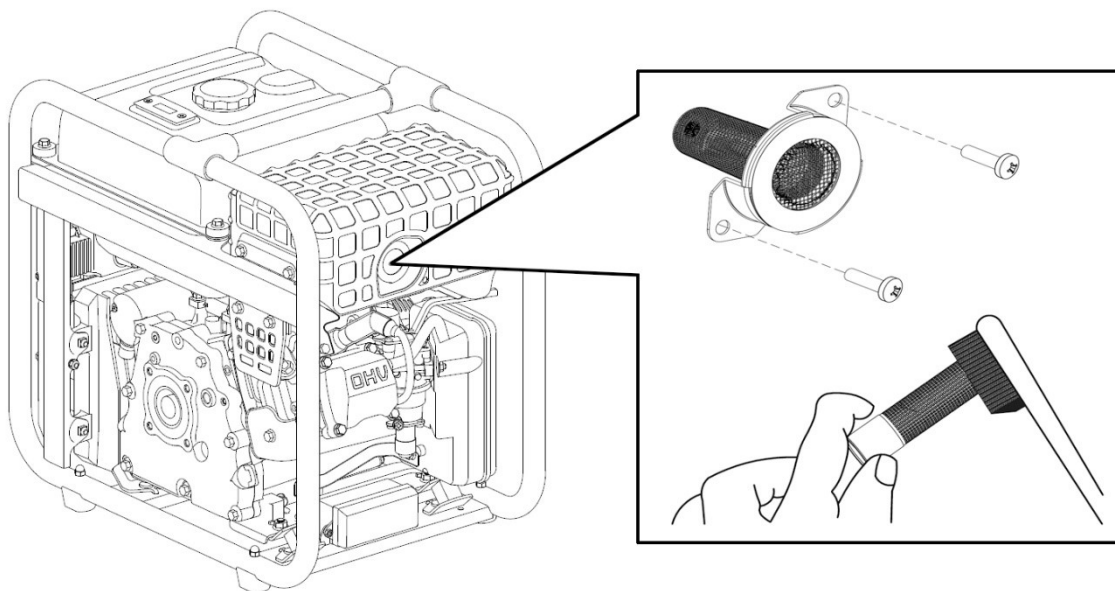
1. Check fuel tank was emptied.
2. Using a spanner, unscrew the valve, turning counter clockwise.



3. Remove fuel valve and check filter.
4. Clean all residue from the filter or even replace it if there are signs of deterioration.
5. Reinstall the filter and valve, according to the disassembly steps, then in reverse order.

## 8.5 Spark arrester maintenance

1. Allow the exhaust cooled completely.
2. Remove the fixing screws.
3. Carefully clean the carbon deposits with a brush.
4. Reinstall the spark arrester.



## 9. Transportation and storage

### 9.1 Generator transportation

In order to avoid fuel spillage during transportation, always keep the gasoline valve in the OFF position. Fasten the machine so it can't move.

**NOTE:** Never place the machine on its side or facing down during transportation, keep it in its natural working position at all times.

**DANGER:** Never use the generator inside the transportation vehicle. The generator should be used only in good ventilation conditions.

**DANGER:** Do not leave your vehicle parked in the sun for too long while the generator is inside. An excessive rise in temperatures could evaporate the gasoline and form an explosive environment in the vehicle.

**WARNING:** Do not overfill the tank if the equipment is going to be transported.

**CAUTION:** Empty the fuel tank when the generator is transported on a bumpy road or cross country.

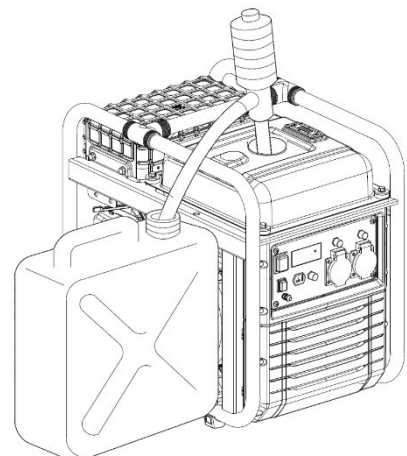
### 9.2 Generator storage

Gasoline loses its properties if stagnant for too long and it leaves residues that may clog the carburetor, preventing startup after a temporary respite. If the generator is not being used temporarily (2-3 months or more), all the gasoline must be extracted from the tank and carburetor.

1. With the help of a manual suction pump, extract the gasoline from the fuel tank and store it in an appropriate container.

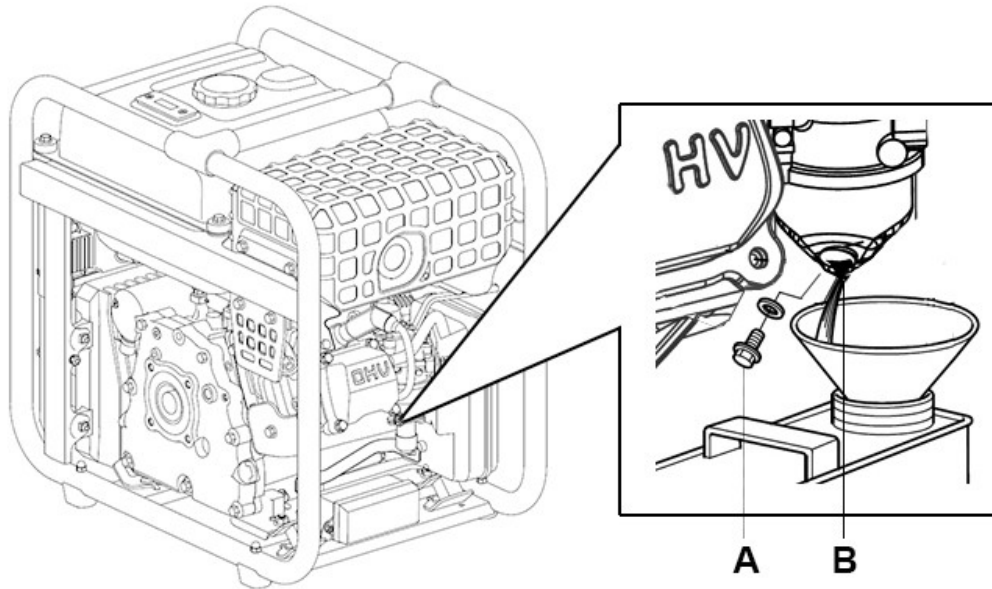
**NOTE:** Do not use regular plastic bottles, some plastics partially decompose when in contact with the gasoline and contaminate it. This contaminated gasoline may damage an engine if reused.

**DANGER:** Gasoline is explosive and flammable. Never smoke or generate any type of flame or flash while handling gasoline.

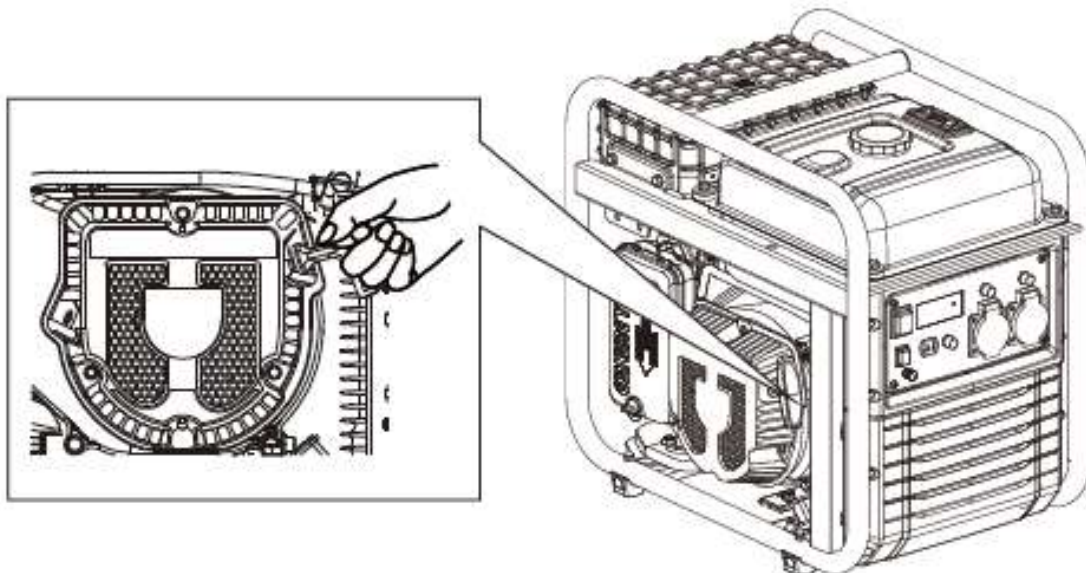


2. Place an appropriate container under the oil draining hole to collect the drained gasoline.

3. Using a screwdriver, loosen the carburetor draining screw (A). Gasoline will begin streaming from the carburetor draining hole (B). Once all of the gasoline is drained, tighten the draining screw again.



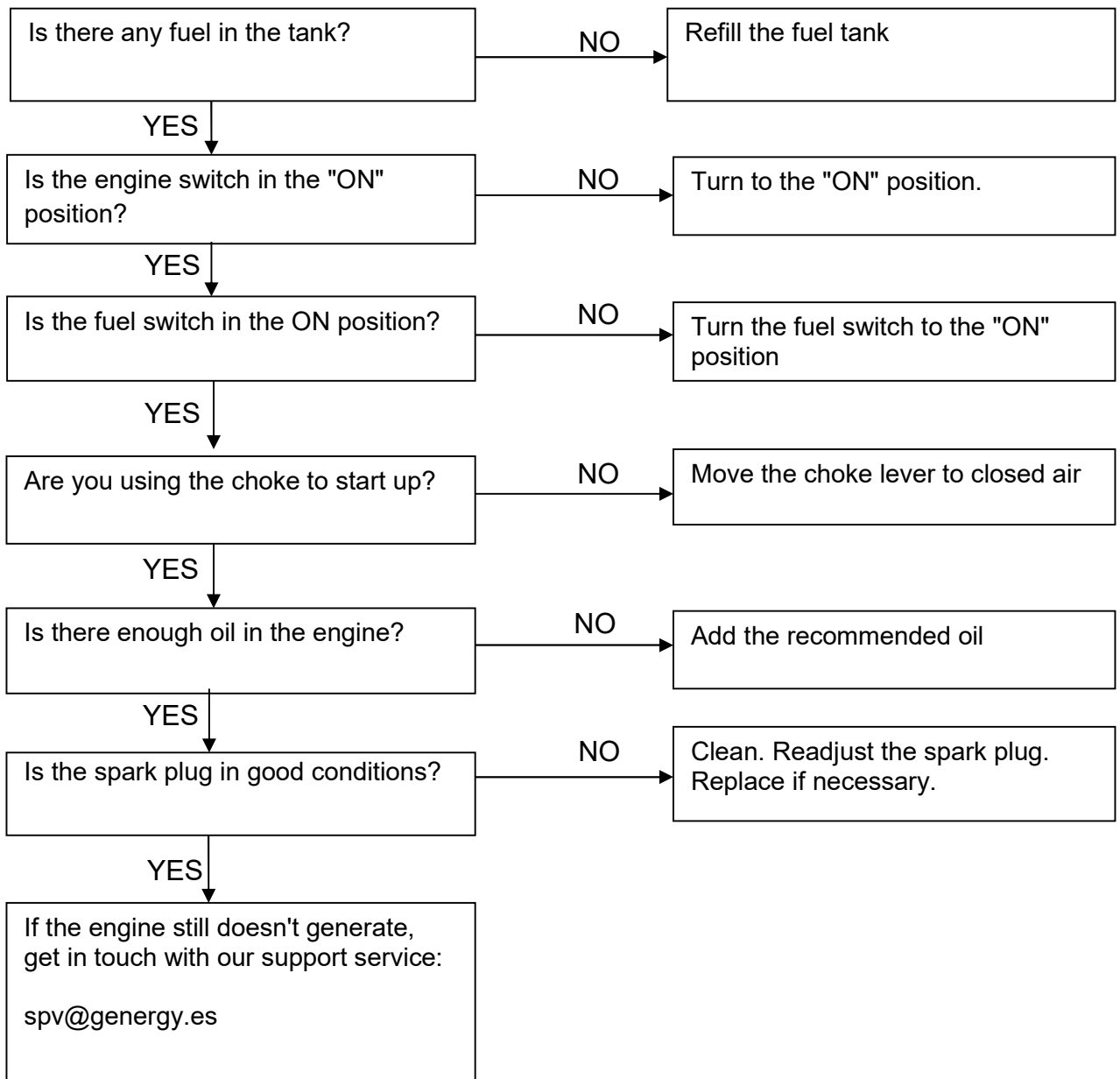
4. Remove the spark plug (see point 8.3 of this manual) and pour some clean motor oil (10 ~ 20 ml) in the cylinder. Pull the startup handle gently, this will make the engine spin and distribute the oil. Then install the spark plug again.



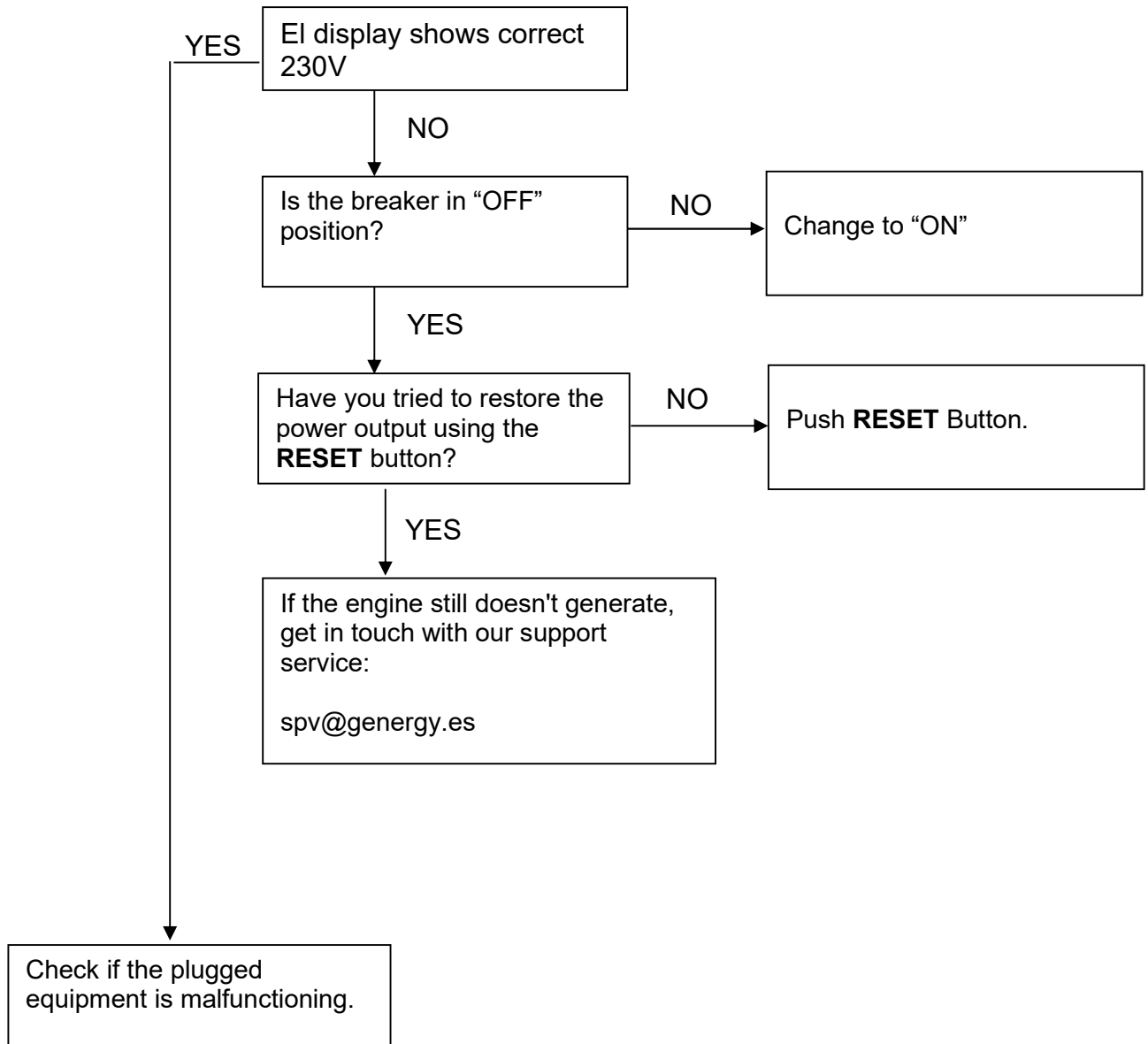
5. Pull the starter rope slowly until you feel resistance. In this point, the piston is rising in its compression stroke and the intake and exhaust valves are closed. This position helps protecting the engine against internal corrosion.

## 10. Troubleshooting

- If you are unable to start up the engine:



- The connected 230V equipment are not working:



## 11. Technical information

<b>MODELO</b>	<b>RODAS 3800W</b>
Regulation system—Voltage—Frequency	Inverter – 230V – 50HZ
AC 230V Max (S2 5min)	3800W
AC 230V Rated (COP)	3500W
AC 400V Max (S 25min)	-
AC 400V Rated (COP)	-
Number Phase	1 Phase
Power factor	1
Engine model	SGB225PRO
Displacement	224CC
Engine class	Gasoline, four stroke, OHV, air cooled
Sound pressure level (LpA) at 7mts (Idle-Rated)	67dB – 74dB
Sound power level (LwA)	97dB
Starting type	Recoil -electric
Fuel tank capacity	10L
Fuel consumption 25% 50% 75% load	0.9L/H—1.4L/H—1.75L/H
Max run time 25% 50% 75% load	11.1H — 7.14H — 5.7H
Oil capacity and type	0.6L — SAE10W40
Insulation grade	F
Quality insulation class	A
Performace class	G2
Standard	ISO 8528-13:2016
Wheels kit	No
Dimensions	530x350x490mm
Net Weight	34g

<b>MODELO</b>	<b>FEROE 4600W</b>
Regulation system—Voltage—Frequency	Inverter – 230V – 50HZ
AC 230V Max (S2 5min)	4600W
AC 230V Rated (COP)	4200W
AC 400V Max (S 25min)	-
AC 400V Rated (COP)	-
Number Phase	1 phase
Power factor	1
Engine model	SGB270PRO
Displacement	272CC
Engine class	Gasoline, four stroke, OHV, air cooled
Sound pressure level (LpA) at 7mts (Idle-Rated)	68dB – 74dB
Sound power level (LwA)	97dB
Starting type	Recoil-electric
Fuel tank capacity	10L
Fuel consumption 25% 50% 75% load	0.93 L/H—1.56L/H—2.04L/H
Max run time 25% 50% 75% load	10.75H — 6,41H — 4.9H
Oil capacity and type	1.0L — SAE10W40
Insulation grade	F
Quality insulation class	A
Performace class	G2
Standard	ISO 8528-13:2016
Wheels kit	No
Dimensions	530x350x49mm
Net Weight	39kg

## Noise level measurements:

- ✓ The noise level at 7 m is the average sound level (lpA) obtained in four directions and 7 meters from the generator.

 **NOTE:** The level noise may change noticeably in different environments.

## Used harmonized standards

ISO8528-13:2016: Reciprocating internal combustion engine driven generating sets

## Applicable EC Directives

2006/42/EC:	Machinery directive
EU/2016/1628:	Emissions machines powered by engine
2014/30/EU:	Electromagnetic compatibility
2014/35/EU:	Low voltage directive
2000/14/EC (amended 2005/88/EC):	Noise emission directive
2011/65/EU:	RoHS directive
(EC)NO-1907/2006	REACH regulation

## 12. Warranty

The warranty covering of your generator (an option of the following):

- ✓ 3 years for machines billed to consumers (end user).
- ✓ 1 year for machines billed to companies, cooperatives or any other legal entity other than the final consumer (end user).

The warranty period is defined only by the information on the invoice: type of purchasing entity and date of purchase. **Never, it is considered as a reference the purpose or the usage that the product had.**

The invoices valid for warranty will be those of the official GENERGY distributor and at the moment of sale. **Subsequent invoices that may occur from successive sales of the product between individuals or companies will not be accepted.**


This warranty covers any manufacturing defect that the generator may have during the period of its warranty period, with the assumption that the maintenance plan is respected and its care is suitable. The warranty covers the repair parts and the necessary manpower.

The warranty does not cover any type of consumable (filters, batteries, spark plugs, etc.), nor any type of preventive maintenance. Also, no covered by the warranty, the parts with wear caused by the normal running of the generator.

**Machines sold online through reseller marketplaces outside Spain and Portugal:** Please consult and follow the warranty process instructions indicated on the website where you purchased the product.

The warranty does not cover damage to other property, animals, or people in case of accidents. These circumstances could be covered by the brand's civil liability insurance provided that a failure of the equipment is demonstrated—reliably—having been used according to the instructions in this manual, without manipulation and connected in accordance with the low voltage electrical regulations of the country or area of use.

## **OBRIGADO** pela sua compra do Gerador a gasolina GENERGY.

- Os direitos de autor deste manual pertencem à nossa empresa GENERGY España.
- É proibida a reprodução, transferência, distribuição de qualquer conteúdo do manual sem a autorização escrita de GENERGY España.
- “GENERGY” e  ” são respetivamente, a marca comercial e logótipo dos produtos GENERGY que são propriedade de GENERGY España.
- GENERGY España reserva o direito de modificar os seus produtos sob a marca GENERGY e a revisão do manual sem aviso prévio.
- Utilizar este manual como parte do gerador. Se revender o gerador, deve entregar o manual com o gerador.
- Este manual descreve como utilizar corretamente o gerador; ler cuidadosamente antes de utilizar o gerador. O funcionamento correto e seguro garante a sua segurança e prolonga a vida útil do gerador.
- GENERGY España inova continuamente no desenvolvimento dos seus produtos GENERGY tanto em conceção como em qualidade. Apesar de esta ser a versão mais recente do manual, o seu conteúdo pode diferir ligeiramente do produto.
- Contactar o seu distribuidor GENERGY se tiver alguma questão ou dúvida.





## Conteúdo do manual

<b>1. Segurança</b> .....	<b>75</b>
1.1 Resumo dos perigos mais importantes com a utilização.....	75
<b>2. Localização dos autocolantes de segurança e uso</b> .....	<b>76</b>
<b>3. Identificação dos componentes</b> .....	<b>77</b>
3.1 Painel de control .....	78
<b>4. Verificações prévias ao funcionamento</b> .....	<b>78</b>
4.1 Ligações da bateria.....	78
4.2 Adição e verificação do nível de óleo .....	79
4.3 Adição e verificação do nível de Combustível .....	80
<b>5. Arranque do gerador com bateria</b> .....	<b>81</b>
5.1 Arranque manual do gerador.....	84
<b>6. Utilização do gerador</b> .....	<b>88</b>
6.1 Visor de controlo digital.....	89
6.2 Sobrecarga e rearme do equipamento.....	93
<b>7. Paragem do motor</b> .....	<b>94</b>
<b>8. Manutenção</b> .....	<b>95</b>
8.1 Mudança do óleo.....	96
8.2 Manutenção do filtro de ar .....	97
8.3 Manutenção da vela.....	99
8.4 Manutenção do filtro da válvula de combustível .....	100
8.5 Manutenção do para-faíscas.....	101
<b>9. Transporte e armazenagem</b> .....	<b>102</b>
9.1 Transporte do gerador.....	102
9.2 Armazenagem do gerador.....	102
<b>10. Solução de problemas</b> .....	<b>104</b>
<b>11. Informação técnica</b> .....	<b>106</b>
<b>12. Garantia</b> .....	<b>108</b>
<b>13. Declaração de conformidade CE</b> .....	<b>Final manual</b>
<b>14. Assitência pós-venda</b> .....	<b>Final manual</b>

# 1. Segurança

A segurança é muito importante. Ao longo de todo o manual estão incluídas mensagens importantes de segurança. Deve ler e cumprir essas recomendações para que a utilização do equipamento seja totalmente segura.

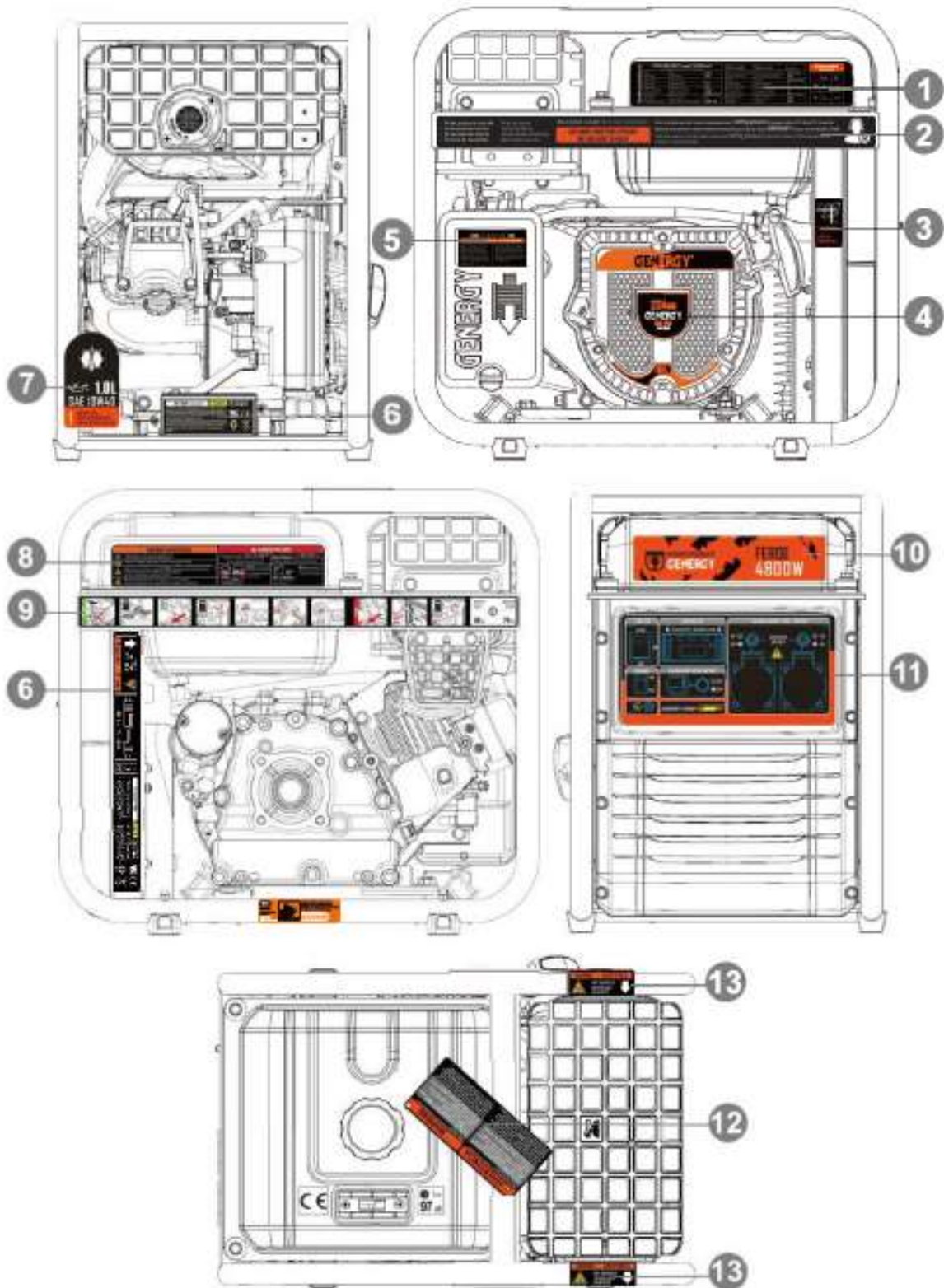
As indicações de segurança estão divididas em 4 tipos diferentes, segundo o nível de gravidade das suas consequências, caso não sejam cumpridas:

 <b>PERIGO</b>	Situação iminente perigosa que, se não for evitada, provocará <b>lesões graves</b> ou <b>letais</b> .
 <b>AVISO</b>	Situação potencialmente perigosa que, se não for evitada, pode provocar <b>lesões graves</b> ou <b>letais</b> .
 <b>PRECAUÇÃO</b>	Situação potencialmente perigosa que, se não for evitada, pode provocar <b>lesões leves</b> ou <b>moderadas</b> .
 <b>NOTA</b>	Situação que se não for evitada, pode causar <b>danos materiais</b> .

## 1.1 Resumo dos perigos mais importantes com a utilização do equipamento

<b>Ler por completo o manual do utilizador antes de utilizar o equipamento!</b>	
	A utilização do gerador sem estar corretamente informado do seu funcionamento e das suas normas de segurança, implica perigos para o utilizador e instalações. Não permita que ninguém utilize o gerador, sem estar habilitado para tal.
<b>A gasolina é explosiva e inflamável!</b>	
	Não reabastecer com a máquina em funcionamento. Não reabastecer se estiver a fumar ou com chamas nas proximidades. Limpar os derramamentos de gasolina. Deixar arrefecer antes de reabastecer. Usar recipientes homologados para gasolina. Não utilizar o gerador em atmosferas potencialmente explosivas, instalações de gás ou similares. Consultar os responsáveis de segurança.
<b>As emissões do motor contêm monóxido de carbono venenoso!</b>	
	Nunca utilizar dentro de casa, garagens, túneis, caves ou qualquer local sem ventilação. Não utilizar o equipamento perto de janelas ou portas por onde os gases possam entrar para o interior. O escape expele monóxido de carbono venenoso. Não se pode ver ou cheirar este gás pelo que é muito perigoso.
<b>Atenção aos riscos elétricos!</b>	
	Não manusear o gerador com as mãos molhadas. Não expor o gerador à chuva, humidade ou neve. Verificar se os cabos elétricos e os aparelhos a ligar estão em bom estado. Ligar a tomada de terra do gerador.

## 2. Localização dos autocolantes de segurança e uso



1-ESPECIFICAÇÕES PEÇAS REPOSIÇÃO	2-ASSISTÊNCIA	3-VÁLVULA DE COMBUSTÍVEL
4-MODELO DO MOTOR	5-MANUTENÇÃO FILTRO DE AR	6-INFORMAÇÃO BATERIA, PERIGO 2, LIGAÇÃO TERRA
7-INFORMAÇÃO ÓLEO	8-PERIGOS 1	10-MARCA-MODELO
11-PAINEL DE CONTROLO	12- PRIMEIRA UTILIZAÇÃO	13-PERIGOS 2

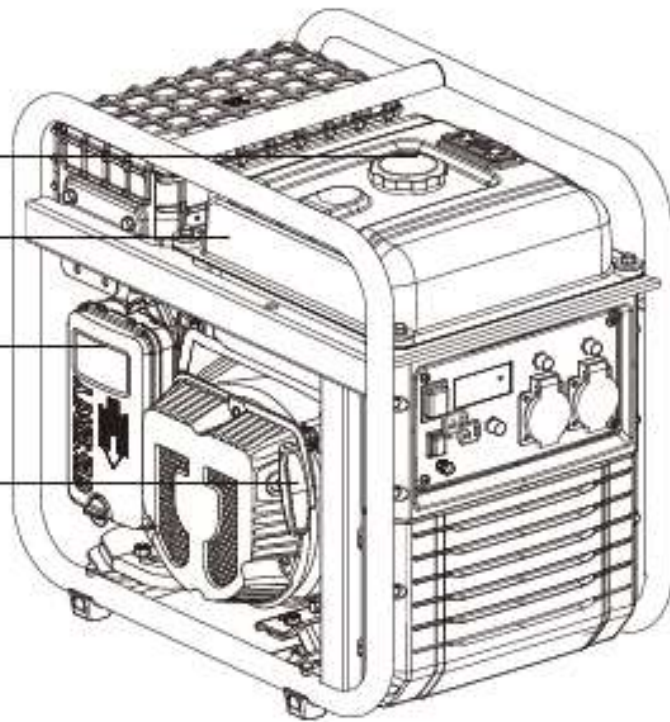
### 3. Identificação dos componentes

TAMPÃO DE GÁS

TANQUE DE GASOLINA

FILTRO DE AR

PARTIDA MANUAL



INDICADOR DE COMBUSTÍVEL

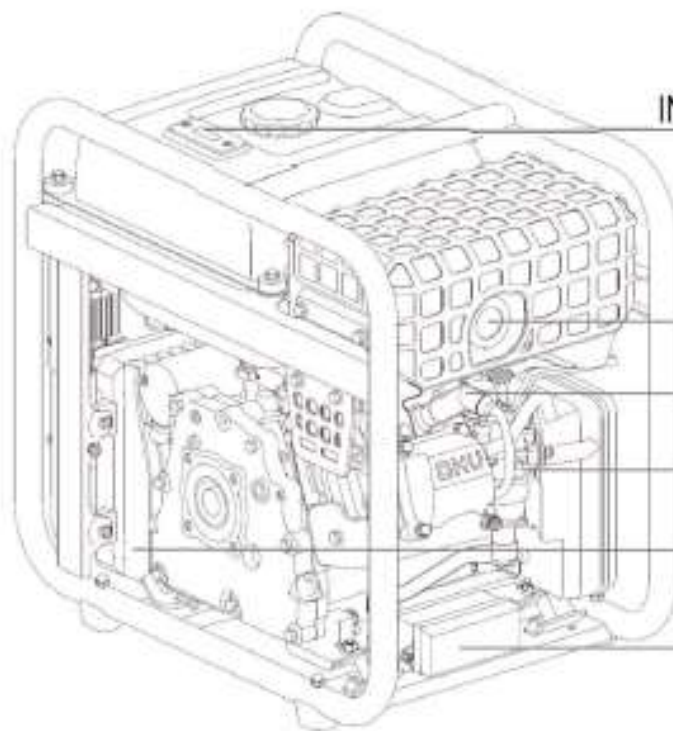
SILENCIOSO

VELA DE IGNIÇÃO

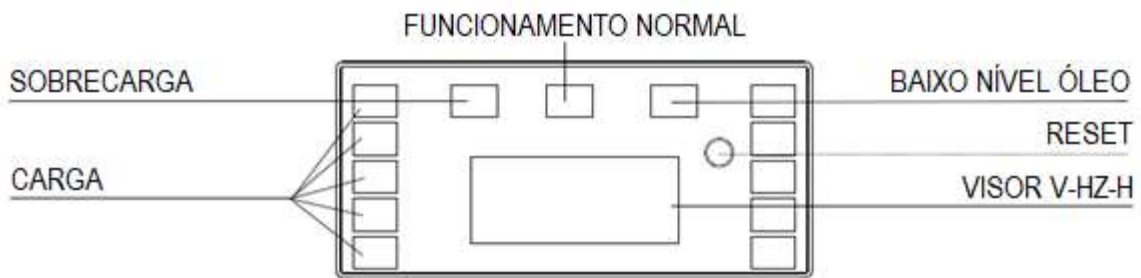
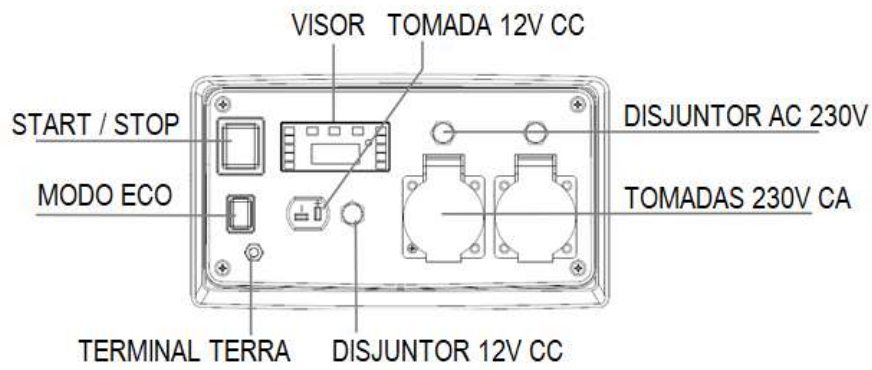
CARBURADOR

INVERTER

BATERIA



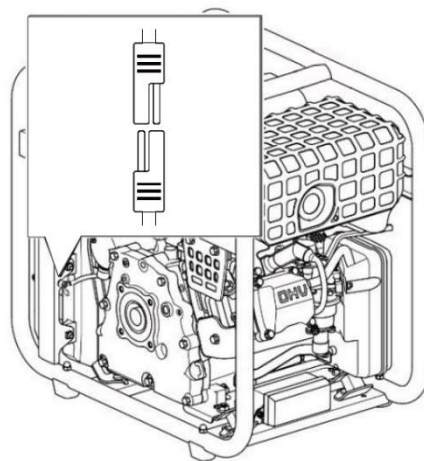
### 3.1 Painel de controlo



## 4. Verificações prévias ao funcionamento

### 4.1 Ligações da bateria (apenas modelos com arranque elétrico).

Ligar o cabo da bateria de acordo com a imagem abaixo.



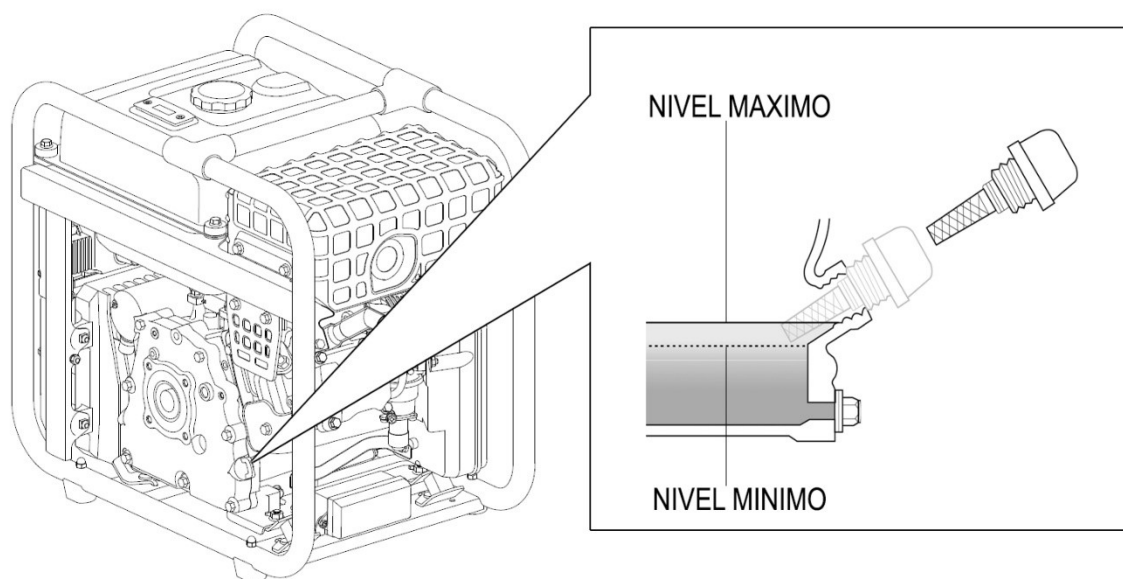
**NOTA:** A bateria incluída é uma cortesia da marca e não está coberta pelo programa de garantia da máquina. Tem uma vida limitada, e em caso de substituição, por uma do mesmo desempenho.

## 4.2 Adição e verificação do nível de óleo

**NOTA:** O equipamento é entregue sem óleo de origem, **não tentar pôr o equipamento a funcionar sem ter posto óleo antes!**

Assegurar que o gerador está numa superfície perfeitamente nivelada para evitar ter uma leitura incorreta do nível do óleo.

Retirar o tampão de enchimento de óleo e encher de óleo pelo orifício de enchimento até alcançar o nível máximo mostrado na figura abaixo.



A quantidade de óleo recomendada para um nível correto conforme o modelo é:


- Modelo RODAS 3800W 0.6L aproximadamente
- Modelo FEROE 4600W 1.0L aproximadamente


Usar óleo de motor de 4 tempos de boa qualidade SAE10W30 ou SAE10W40 sintético. Qualidade de óleo recomendada API "SJ" (USA) ou ACEA "A3" (EUROPA) ou bem mais atuais (ver especificações da embalagem).

**NOTA:** Ter em conta que o motor consome algum óleo com a utilização, verificar o nível de óleo antes de cada utilização e repor se o nível diminuiu.

**NOTA:** Nunca usar óleos já usados, sujos, em mau estado ou se não conhecer o seu grau e qualidade. Não misturar óleos de tipos diferentes.

### 4.3 Adição e verificação do nível de combustível

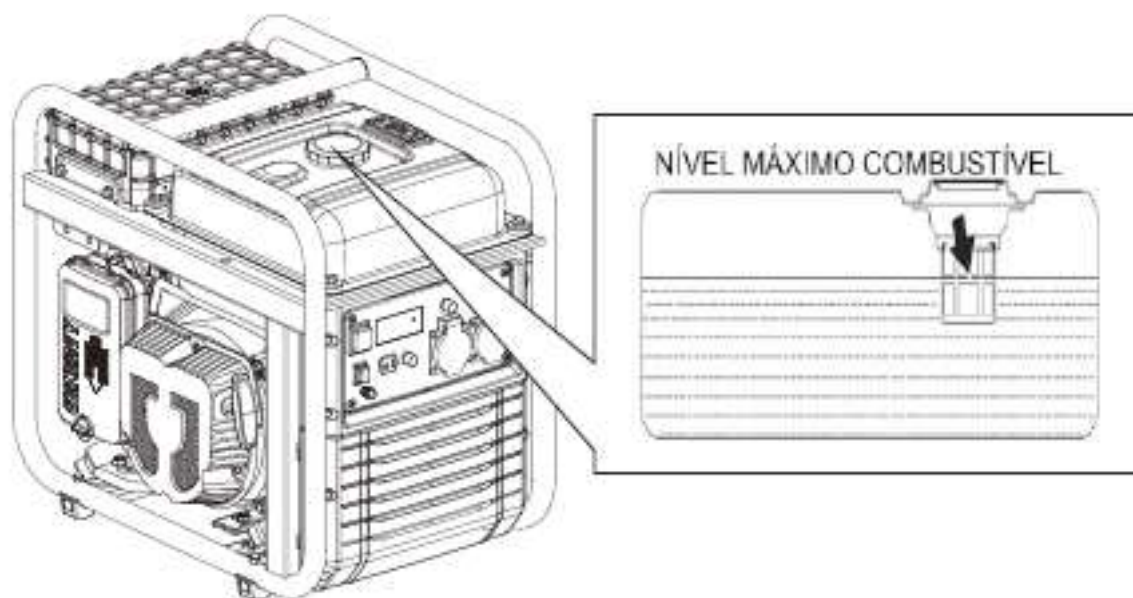
 **NOTA:** Usar unicamente gasolina sem chumbo (86 octanas ou superior).


 **NOTA:** Nunca usar restos de gasolina, contaminada ou misturas de óleo/gasolina.

 **NOTA:** Evitar a entrada de sujidade ou água no depósito de combustível.


 **NOTA:** Não usar uma mistura de gasolina com etanol ou metanol, caso contrário, pode danificar seriamente o motor.


Retirar a tampa de combustível rodando no sentido contrário aos ponteiros do relógio, encher de gasolina sem chegar ao nível máximo da figura abaixo. A capacidade aproximada do depósito é de 10 litros.




 **PERIGO:** A gasolina é extremamente explosiva e inflamável. É totalmente proibido fumar, foguear ou fazer qualquer tipo de chama no momento de reposição ou no local de armazenamento do combustível.

 **AVISO:** Manter o combustível fora do alcance das crianças.

 **AVISO:** Evitar derramamentos de combustível ao reabastecer (limpar possíveis derramamentos antes de ligar de novo o motor).

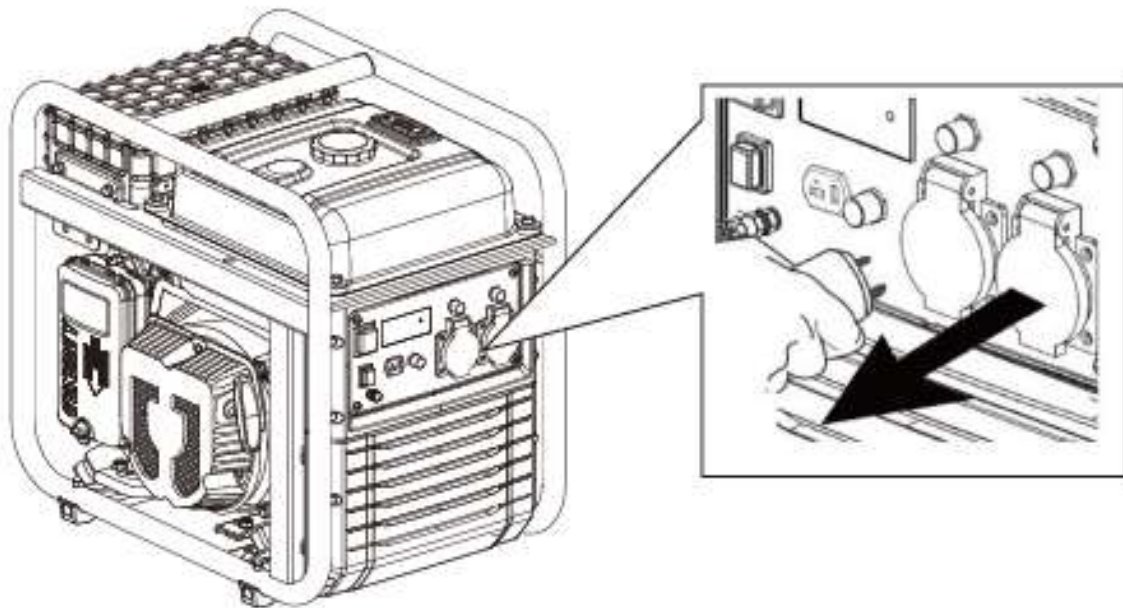
 **AVISO:** Não encher demasiado o depósito de combustível (não ultrapasse o nível máximo). Depois de reabastecer, confirmar que a tampa do depósito está fechada e segura.

 **PRECAUÇÃO:** Evitar o contacto com a pele e não respirar o vapor do combustível.

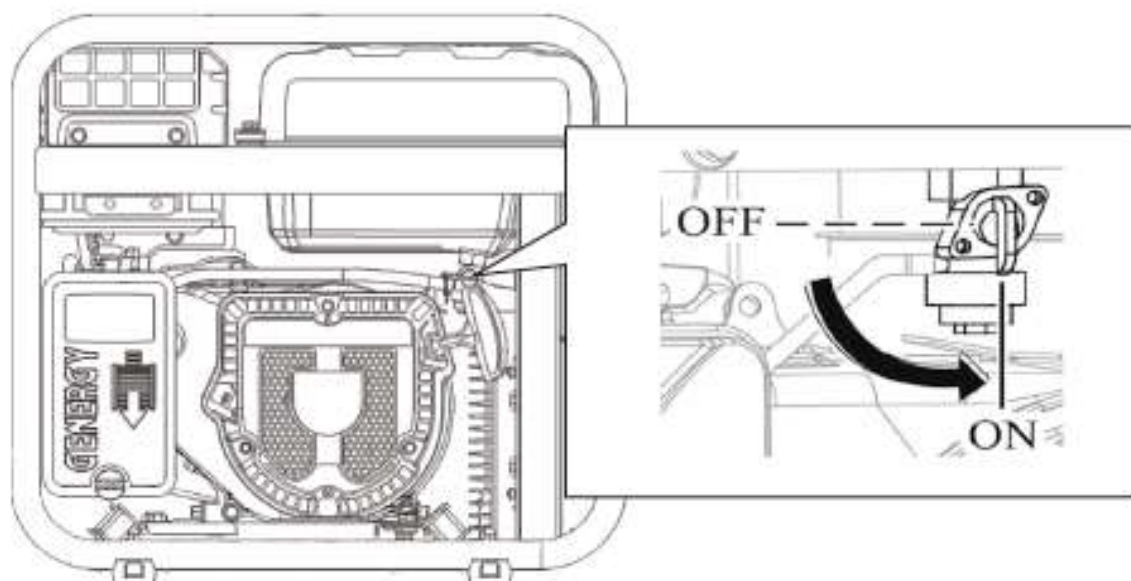
## 5. Arranque do gerador com bateria\*

\* **Apenas modelos com arranque elétrico**, para modelos de arranque manual ir para o ponto 5.1.

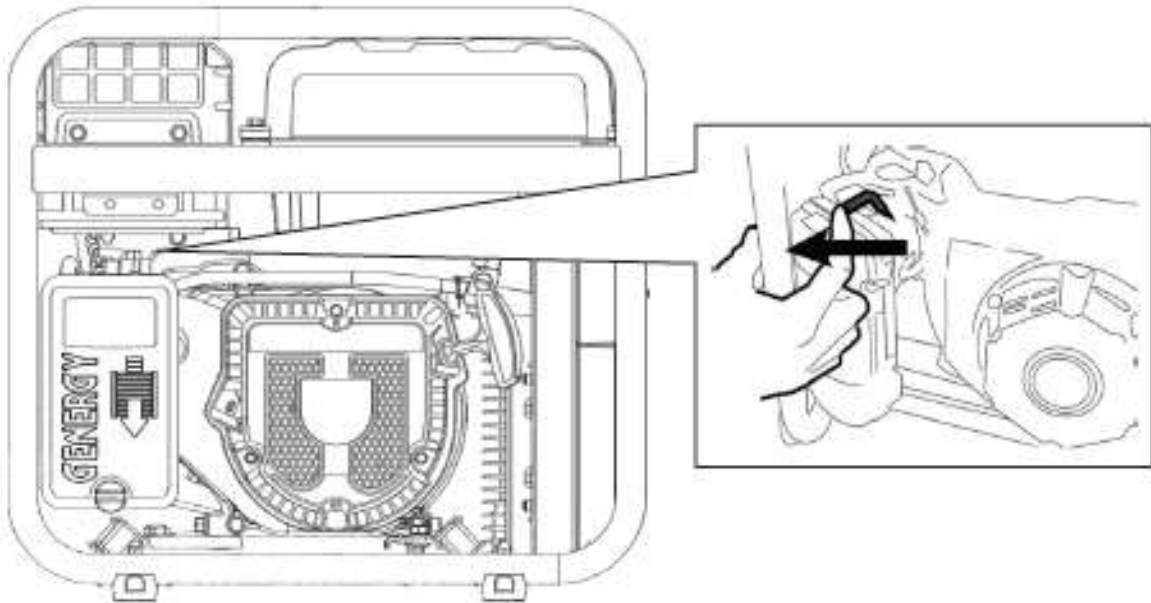
**NOTA:** Desconecte todos os equipamentos conectados ao gerador, ele deve arrancar sem cargas conectadas.



1. Rodar a válvula de passagem da gasolina para a posição "ON"



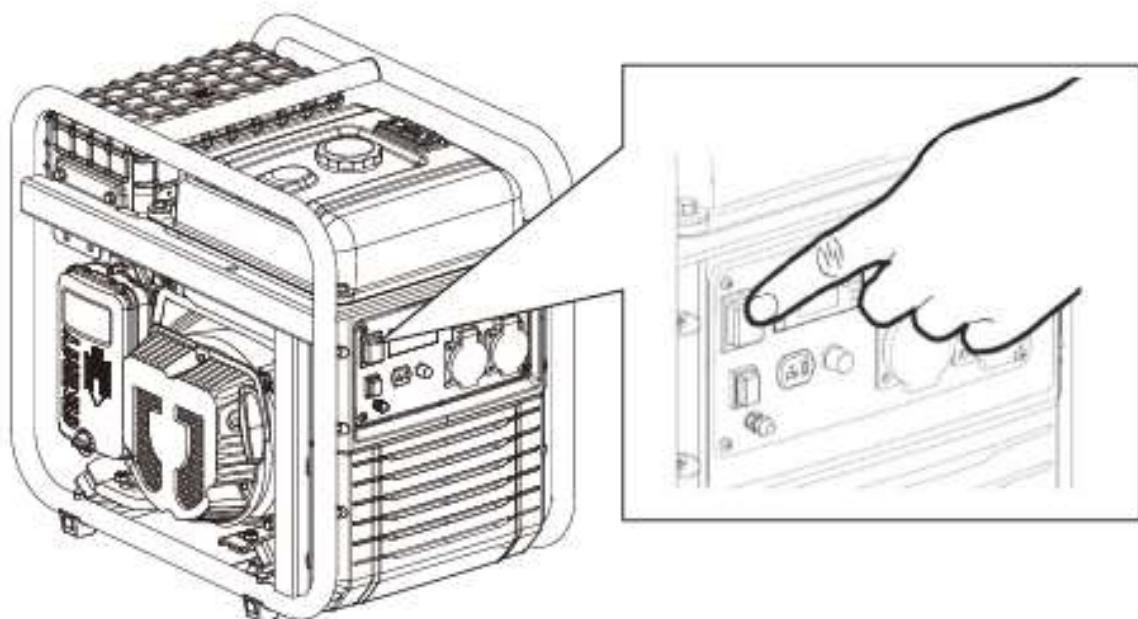
2. Mova a patilha do estrangulador de ar para a posição de ar fechado, segundo a figura abaixo. Esta posição enriquece a mistura de gasolina e facilita o arranque.



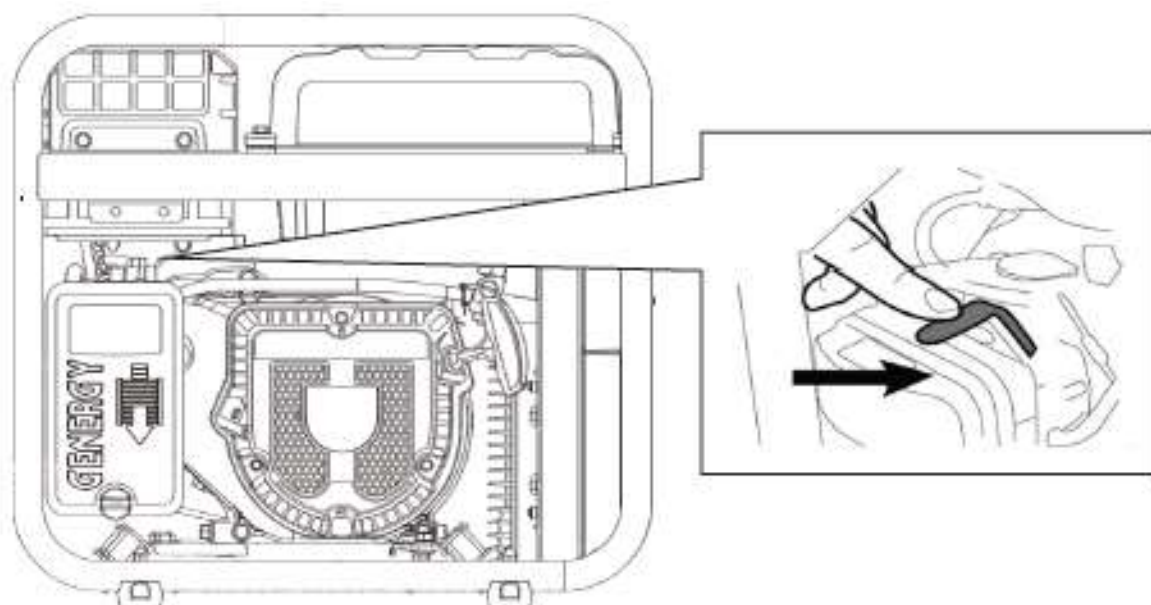
Pode não ser necessário usar o estrangulador se o motor foi parado recentemente e ainda estiver quente.

3. Pressionar o interruptor de arranque do motor para a posição “ON” e depois para “START”, soltar assim que o motor arrancar.

**NOTA:** Se o motor não arrancar em 3 ou 4 segundos, soltar o interruptor de arranque e esperar uns segundos antes de voltar a tentar para evitar sobreaquecer o motor de arranque.



4. Após o arranque, mova lentamente o estrangulador de ar para a posição de ar aberto tal como na figura abaixo. O motor começará a trabalhar de forma estável e pronto para fornecer energia aos equipamentos.

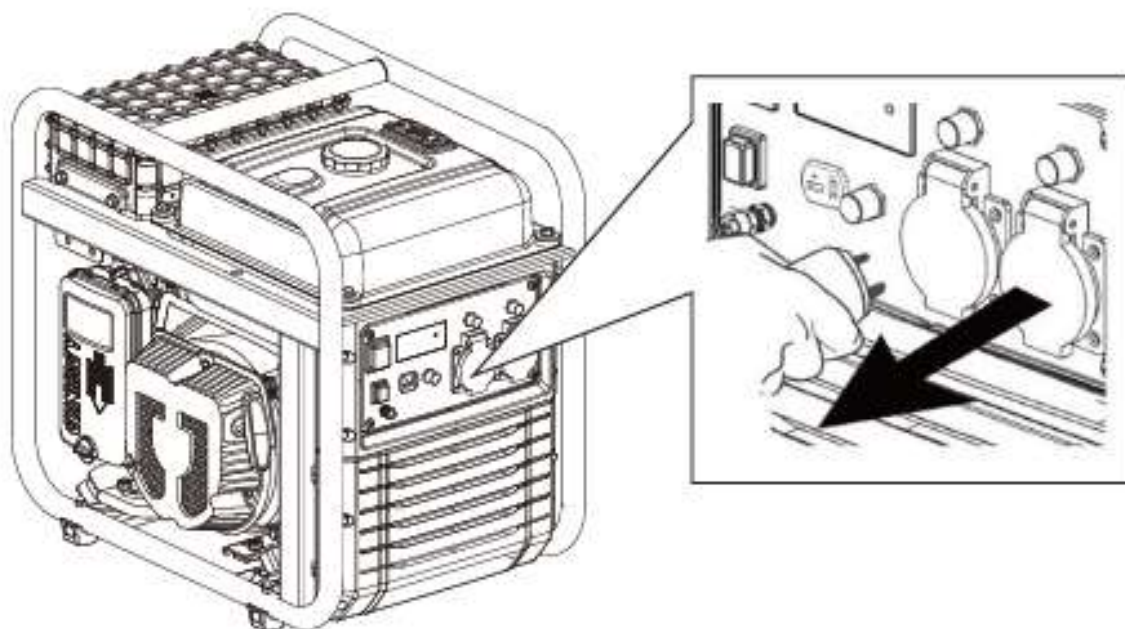


**NOTA:** Não deixar o estrangulador numa posição intermédia, a mistura seria demasiado rica e o motor trabalharia de forma incorreta.

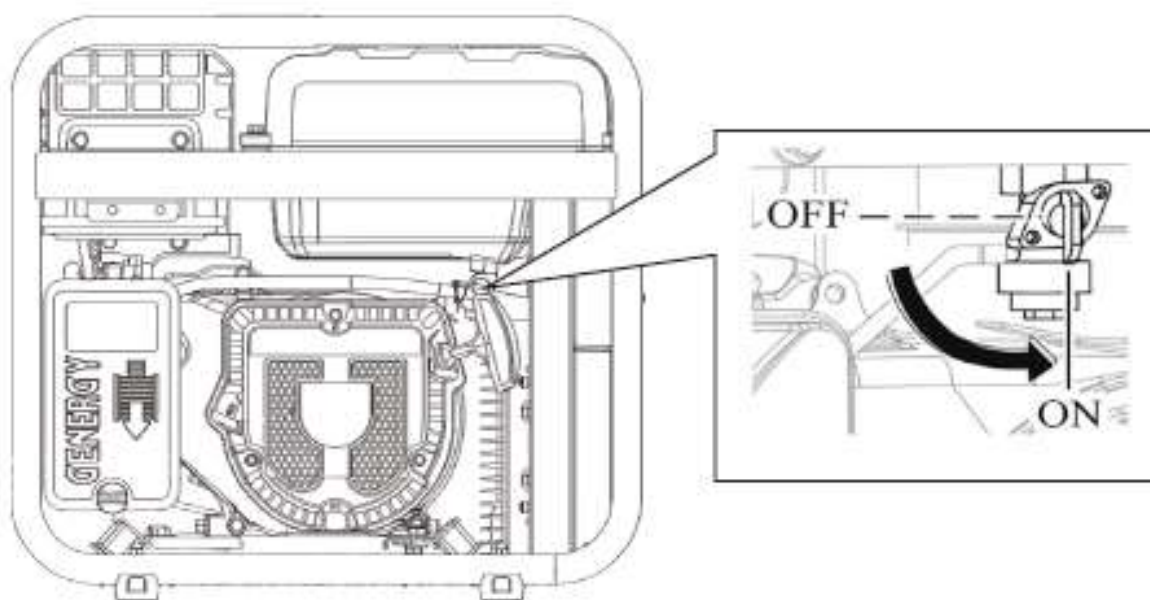
Na primeira colocação em funcionamento do equipamento, a bateria pode ter pouca carga se tiver estado muito tempo armazenada. Se verificar que a carga é insuficiente arrancar o equipamento de forma manual (ver ponto 5.1). A bateria recarrega automaticamente durante o funcionamento do gerador.

## 5.1 Arranque manual do gerador

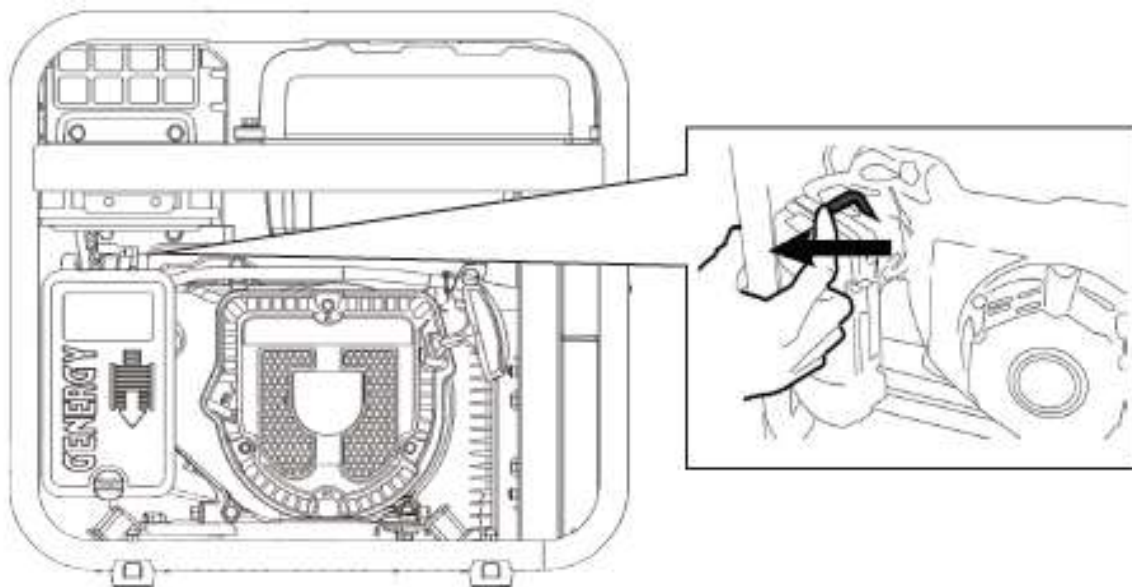
**NOTA:** Desconecte todos os equipamentos conectados ao gerador, ele deve arrancar sem cargas conectadas.



1. Rodar a válvula de passagem de gasolina para a posição "ON".

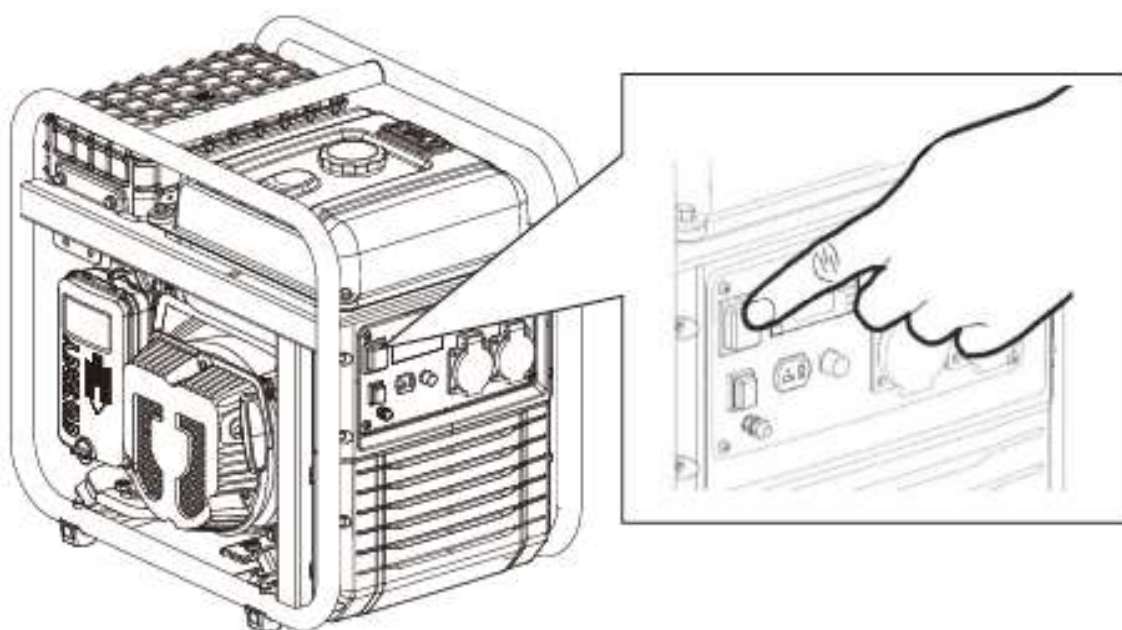


2. Mova a patilha do estrangulador de ar para a posição de ar fechado, segundo a figura abaixo. Esta posição enriquece a mistura de gasolina e facilita o arranque.



Pode não ser necessário usar o estrangulador se o motor foi parado recentemente e ainda estiver quente.

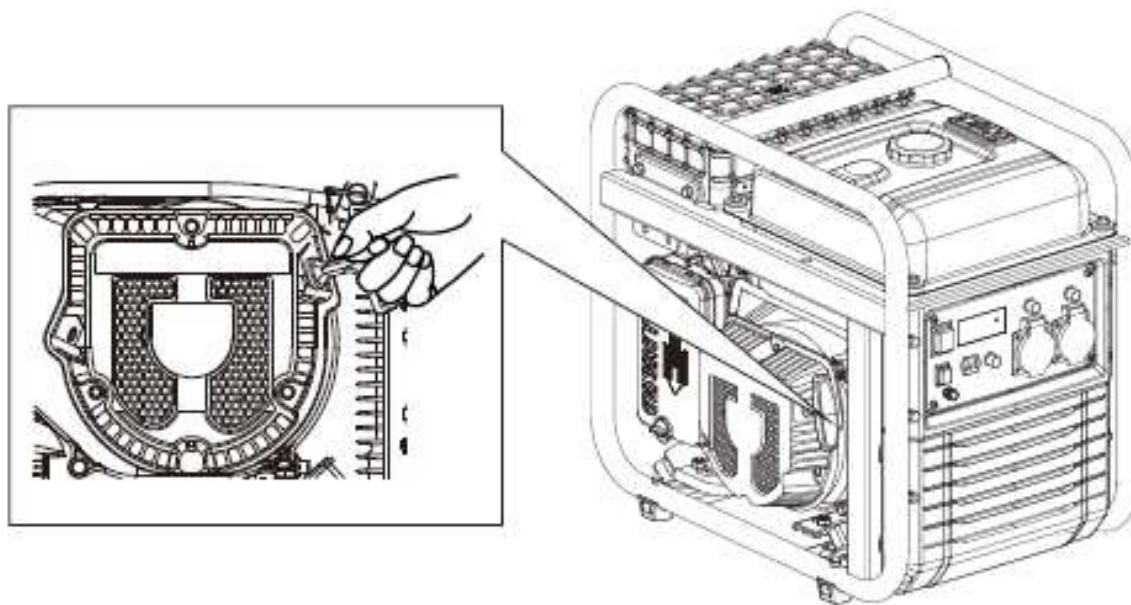
3. Colocar o interruptor de arranque do motor na posição "ON".



4. Puxar o manípulo de arranque lentamente até ao fim para calcular o curso máximo da corda (e não o ultrapassar depois quando puxar vigorosamente), em seguida, soltar a corda para recolher.

Puxar de novo com suavidade até sentir uma leve resistência, então deixar recolher o cabo e puxar vigorosamente para o motor arrancar.

Se o motor não arrancar à primeira tentativa repetir a operação.

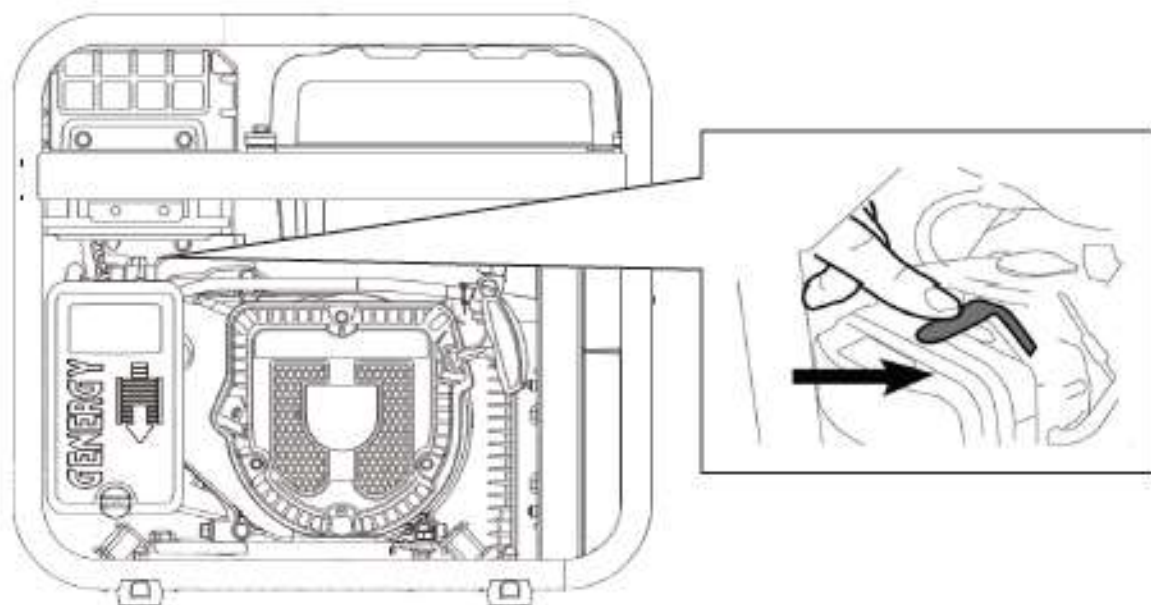


**NOTA:** Se atingir o fim de curso do cabo bruscamente, poderá danificar a mola de retorno do puxador ou o cabo que não estarão cobertos pela garantia.

**NOTA:** Não soltar o manípulo depois de puxar para evitar que este bata no equipamento. Acompanhar com a mão o manípulo até que fique recolhido.

**NOTA:** Nunca voltar a puxar a corda se o gerador já estiver em funcionamento.

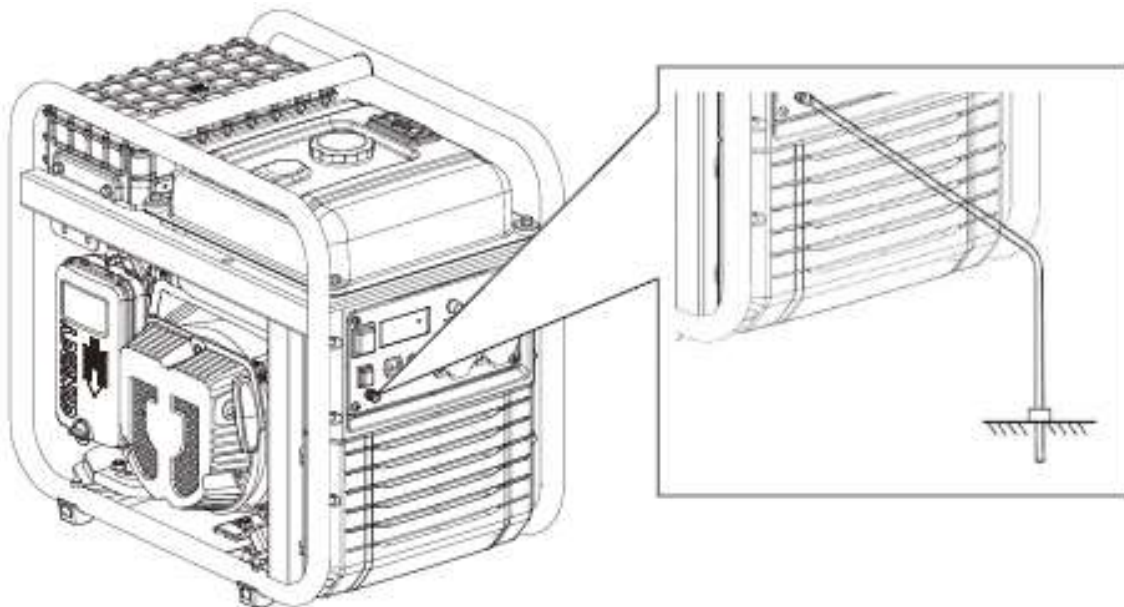
5. Após o arranque, mova lentamente o estrangulador de ar para a posição de ar aberto tal como na figura abaixo. O motor começará a trabalhar de forma estável e pronta para fornecer energia a equipamentos.



**NOTA:** Não deixar o estrangulador numa posição intermédia, a mistura seria demasiado rica e o motor trabalharia de forma incorreta.

## 6. Utilização do gerador

⊘ **AVISO:** Certifique-se de realizar a ligação à Terra a um elétrodo independente. A ligação à Terra protege o utilizador em caso de descarga accidental. Caso esta conexão não seja feita, o utilizador fica exposto ao risco de ferimentos graves ou morte num cenário de choque elétrico. Em caso de dúvidas, consulte o seu electricista.



⊘ **AVISO:** Nunca ligar a saída de tensão de 230V do equipamento a um edifício ou habitação (nem quando houver um corte de luz). O retorno de tensão de rede entraria em conflito com a tensão do gerador e causaria danos graves ao equipamento, ou até mesmo um incêndio.


⊘ **AVISO:** Não fazer a ligação em paralelo com outro gerador, ambos ficariam danificados e em risco de incêndio.

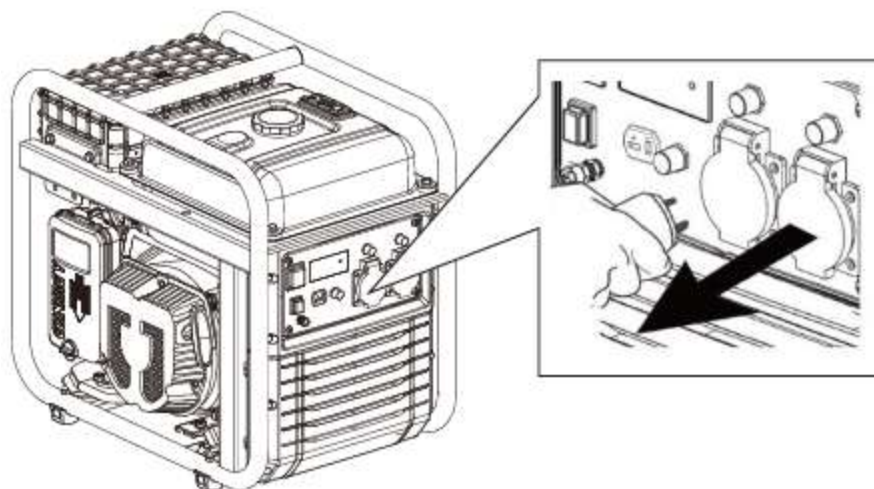
☐ **NOTA:** Não ligar uma extensão ao tubo de escape.


☐ **NOTA:** Quando necessitar de uma extensão, certificar que usa um cabo de borracha de boa qualidade e secção adequada. Consulte o seu electricista.

- ✓ Comprimento do cabo de 60m: usar cabo mínimo de 2mm<sup>2</sup>
- ✓ Comprimento de cabo de 100m: usar cabo mínimo de 2,5mm<sup>2</sup>

☐ **NOTA:** Os aparelhos que têm motor como compressores, bombas de água, serras, radiais, etc., necessitam até 3 vezes mais de potência para o seu arranque. Como exemplo, uma bomba de água de 500W necessitará de um gerador de 1500W para o seu arranque. Verificar se as cargas a ligar não superam a potência máxima do gerador conforme esta indicação.

 **NOTA:** Nunca arrancar o gerador com equipamentos conectados. Desconecte todos os equipamentos antes de arrancar o motor.



 **AVISO:** Confirmar que todos os aparelhos elétricos estão em boas condições de funcionamento antes de ligar ao gerador.

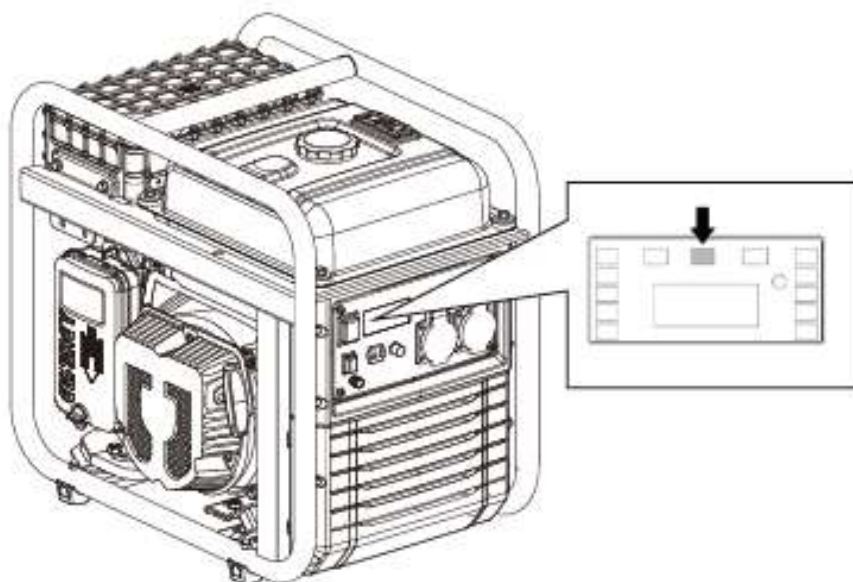
Se um equipamento elétrico funcionar anormalmente, lentamente ou se parar de repente, desligar o gerador de imediato e o equipamento.

Para melhorar o funcionamento do motor e prolongar a vida útil do equipamento, é recomendado um tempo de “rodagem” de 20 horas sem forçar o gerador, com cargas não superiores a 60% da saída máxima do equipamento.

## 6.1 Visor de controlo digital

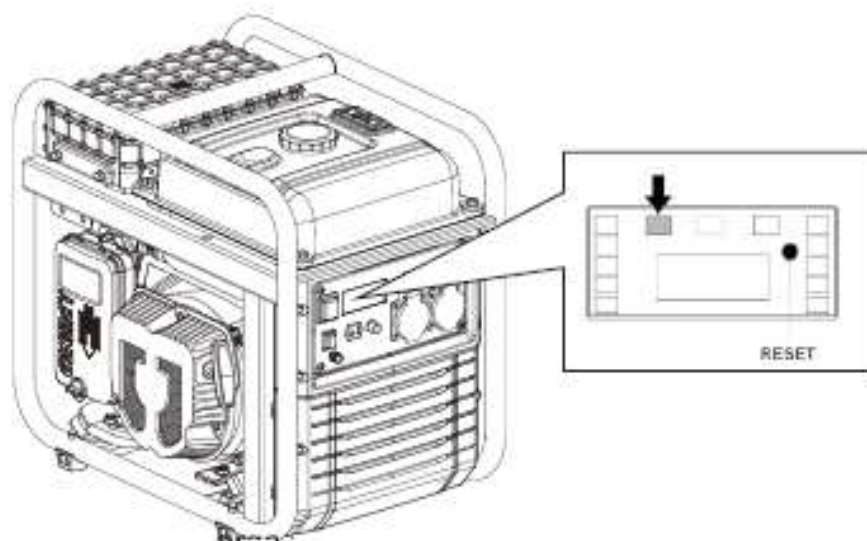
### **PILOTO CENTRAL: funcionamento correto**

Após ligar o equipamento, e se o funcionamento é normal, acende.



**PILOTO ESQUERDO: sobrecarga do gerador**

Se o gerador estiver em sobrecarga o piloto de sobrecarga (vermelho) ativa-se. Em caso de sobrecarga, o motor continua em funcionamento, mas a saída de eletricidade é cortada.



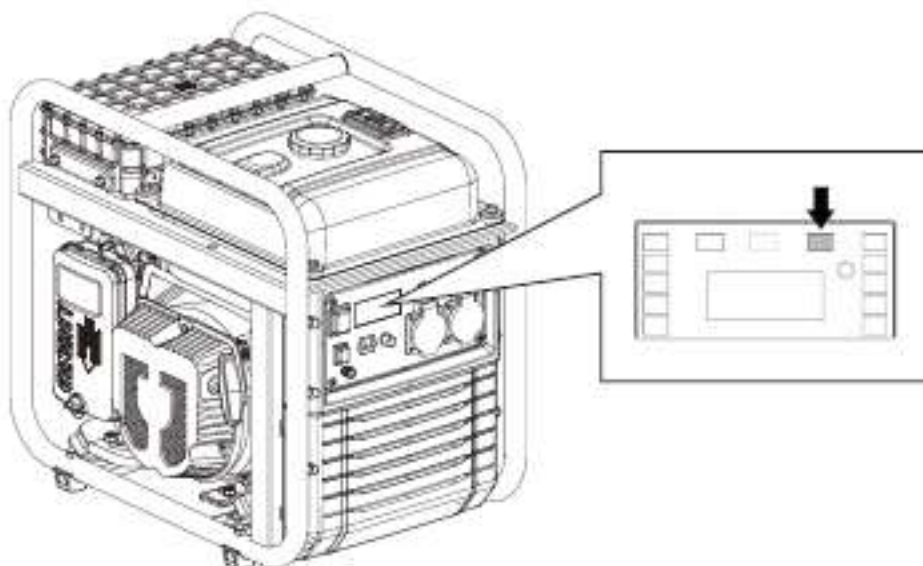
Em caso de sobrecarga, seguir os seguintes passos:

1. Remova a carga.
2. Pressione o botão "RESET" de acordo com a figura acima.
3. Conecte uma carga menor à potência nominal do equipamento.

**NOTA:** Um filtro de ar sujo pode reduzir a potência do equipamento, mantenha o filtro de ar sempre em ótimas condições.

**PILOTO DIREITO: falha de óleo**

O piloto liga em situação de nível de óleo baixo e o motor desliga-se por segurança. O motor não liga enquanto o nível de óleo não for corrigido.



Se tentar ligar o motor com um nível de óleo baixo, ele não arranca e o piloto de falta de óleo pisca nas tentativas de arranque.

O sistema de alerta do óleo está concebido para evitar danos no motor causados por quantidade insuficiente de óleo no cárter. Antes do nível de óleo no cárter do motor ficar abaixo de um limite de segurança, o sistema de alerta do óleo desligará o motor automaticamente.

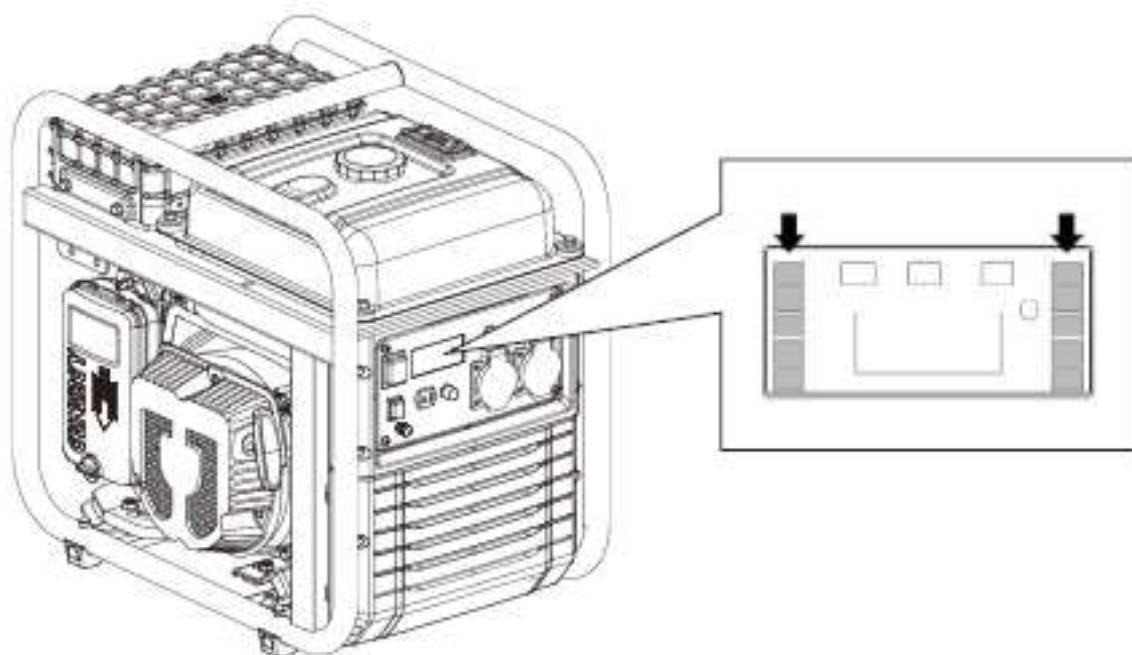
**NOTA:** A proteção por falta de óleo deve ser considerada como uma segurança extrema. É da responsabilidade única do utilizador verificar o nível de óleo antes de cada utilização, tal como indicado no manual. É pouco provável que esta segurança falhe, mas se acontecer, os danos no motor serão muito significativos. A responsabilidade única da avaria será do utilizador, por falta de manutenção, e a reparação excluída da garantia.

**Ter em conta que é um alarme de segurança em caso de nível crítico, não é um indicador de falta de óleo.**

**IMPORTANTE:** O sistema de alerta apenas atua por falha de nível, não pode proteger em casos como óleo inadequado ou em más condições.

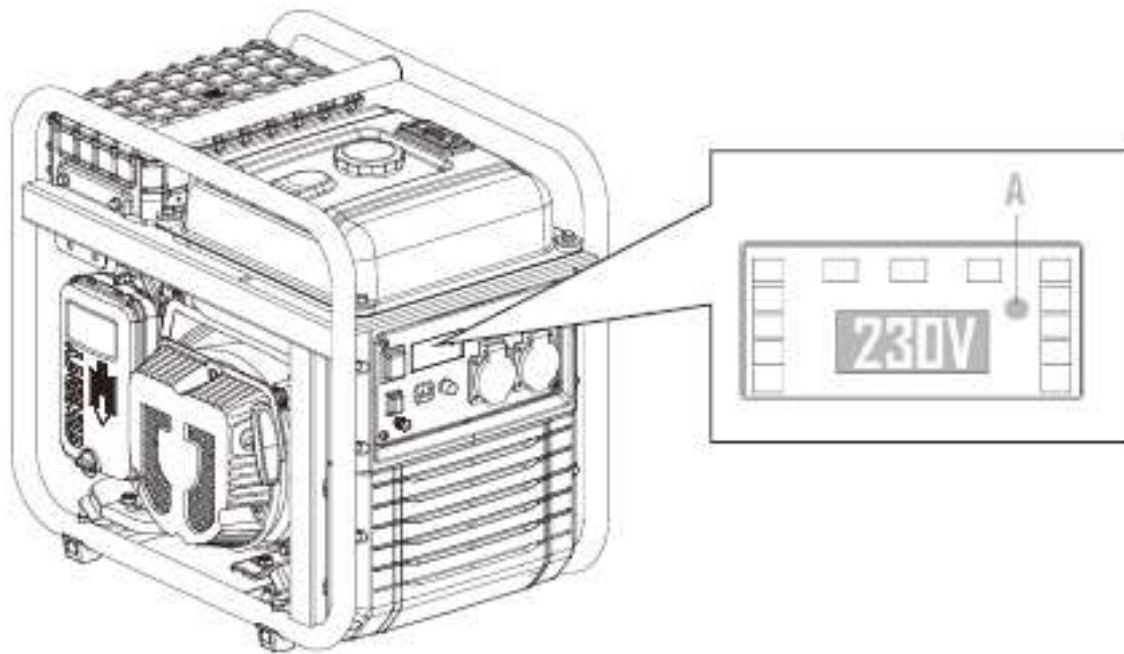
### **COLUNAS PILOTO LATERAIS: indicador de carga do gerador.**

Mostra por aproximação a carga usada no gerador em relação à capacidade total, esta função é meramente indicativa.



## SELEÇÃO DE PARÂMETROS NO VISOR DIGITAL

Durante o funcionamento, a tela central pode mostrar a tensão, frequência e horas de trabalho. Para alternar entre os parâmetros, pressione o botão de reinicialização RESET (A).



## 6.2 Sobrecarga e rearme do equipamento

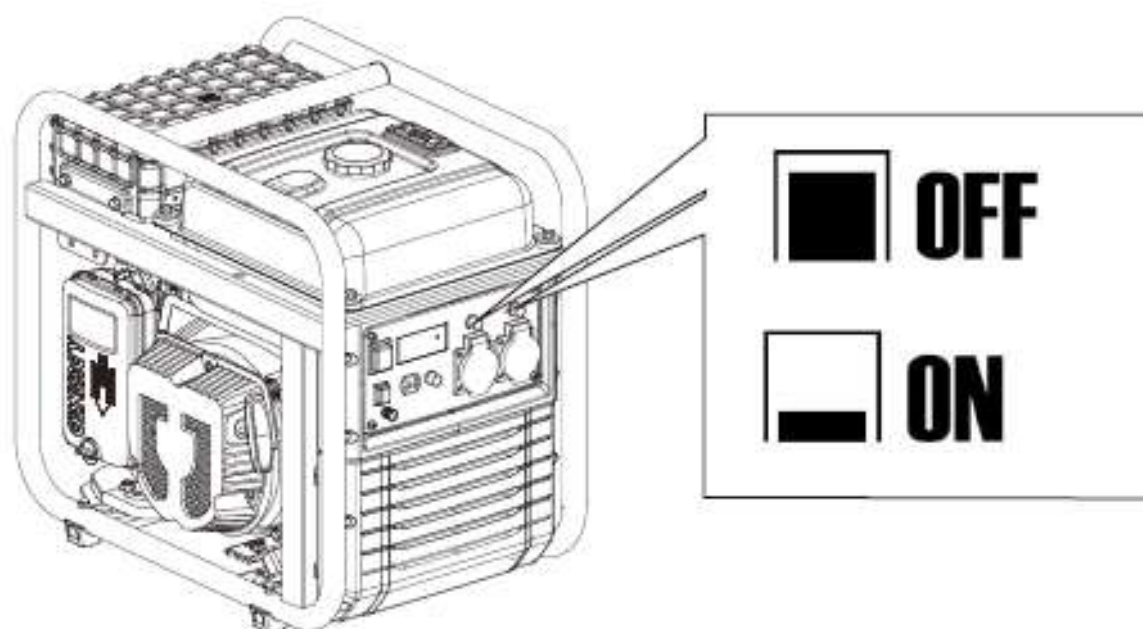
O gerador possui protetores térmicos (disjuntores) que protegem as tomadas de intensidades superiores a 16A.

Se os 16A forem excedidos em uma das tomadas, o disjuntor corta a corrente para evitar que a tomada ou a ficha conectada sobreaqueça e pegue fogo.

Note que uma corrente de 16A permite no máximo 3680W (230V X 16AH). Para extrair potências superiores é necessário dividir entre as duas tomadas.

Em caso de sobrecarga, desconectar em primeiro lugar os equipamentos conectados.

Depois de desconectados os equipamentos, voltar a rearmar o disjuntor, posicionando o interruptor em "ON" para restaurar a saída de tensão.



Se ao ligar o equipamento, o disjuntor voltar a saltar, desistir de ligar. O equipamento conectado pode ter um problema ou exceder a potência do gerador.

**NOTA:** Se ao ligar o equipamento, o disjuntor voltar a saltar, desistir de ligar. O equipamento conectado pode ter um problema ou exceder a potência do gerador.

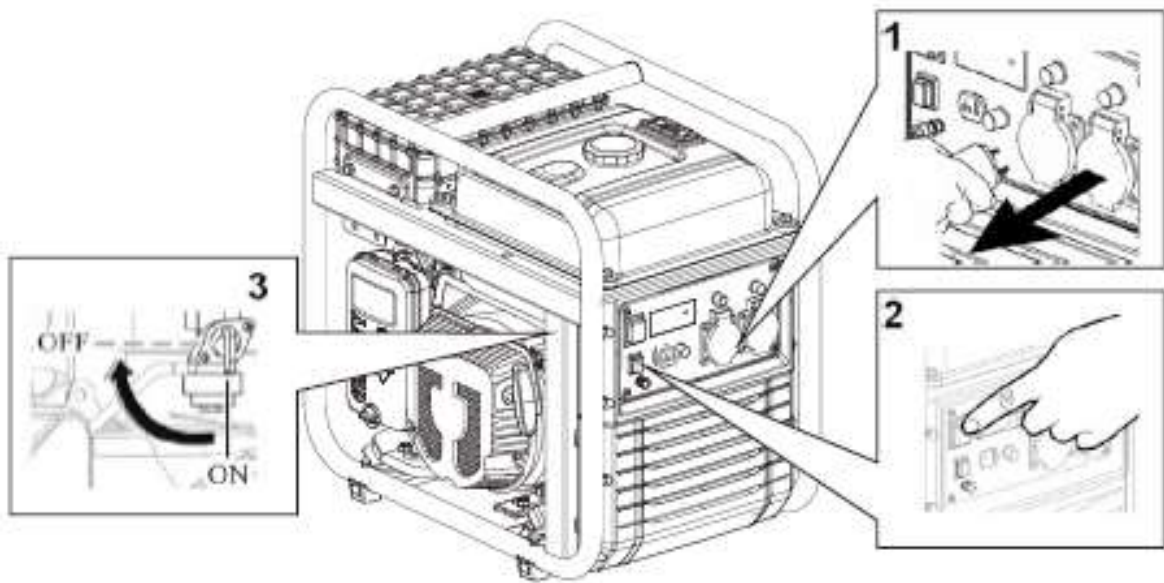
Recordar que muitos equipamentos necessitam de um consumo extra para o seu arranque. Os equipamentos que usam motor como compressores, bombas de água, serras circulares ou outros, consomem até 3 vezes mais no seu arranque. Como exemplo, uma bomba de água de 1000W necessitará de 3000W para arrancar, pelo que necessitaríamos de um gerador não inferior a 3000W.

## 7. Paragem do motor

Para parar o motor em caso de uma **emergência**, desligue diretamente no interruptor de arranque do motor pressionando para a posição "OFF".

### Desligar do motor normalmente:

1. Desligar os equipamentos elétricos ligados ao gerador. Deixar o motor trabalhar alguns minutos sem carga.
2. Colocar o interruptor de arranque do motor na posição "OFF".
3. Rodar a válvula de combustível para a esquerda, posição "OFF".



## 8. Manutenção

O objetivo do programa de manutenção é manter o gerador em bom estado de funcionamento e alcançar o máximo tempo de duração do equipamento.



**PERIGO:** Desligar o motor antes de realizar qualquer manutenção.

Se necessitar de arrancar o motor para alguma verificação, assegurar que a área está bem ventilada. Os gases de escape contêm monóxido de carbono venenoso.



**NOTA:** Utilizar peças originais GENERGY ou na sua falta componentes de qualidade demonstrada para manutenção.

Programa de manutenção.

SERVIÇO	PERÍODOS DE MANUTENÇÃO
Óleo do motor	Verificar antes de cada utilização. A primeira mudança de óleo após 20 horas de rodagem. Sucessivas mudanças de óleo a cada 100 horas de utilização.
Filtro de ar	Verificar e limpar a cada 50 horas. Substitua no máximo de 250 horas, ou antes, se a deterioração for observada.
Vela	Limpar e ajustar o elétrodo a cada 50 horas. Substitua no máximo de 250 horas, ou antes, se a deterioração for observada.
Limpeza filtro de resíduos da válvula de gasolina	A cada 300 horas ou 1 ano (o que ocorrer primeiro)
Limpar o para-fáscas	A cada 300 horas ou 1 ano (o que ocorrer primeiro)
Válvulas do motor*	Ajustar a cada 500 horas*
Câmara de combustão*	Limpar a cada 500 horas*
Depósito de combustível*	Limpar a cada 500 horas*
Mangueira de combustível*	Substituir a cada dois anos ou antes se verificar alguma deterioração*



**NOTA:** Realizar a manutenção com mais frequência quando o equipamento for utilizado em locais com muito pó ou temperaturas muito elevadas.



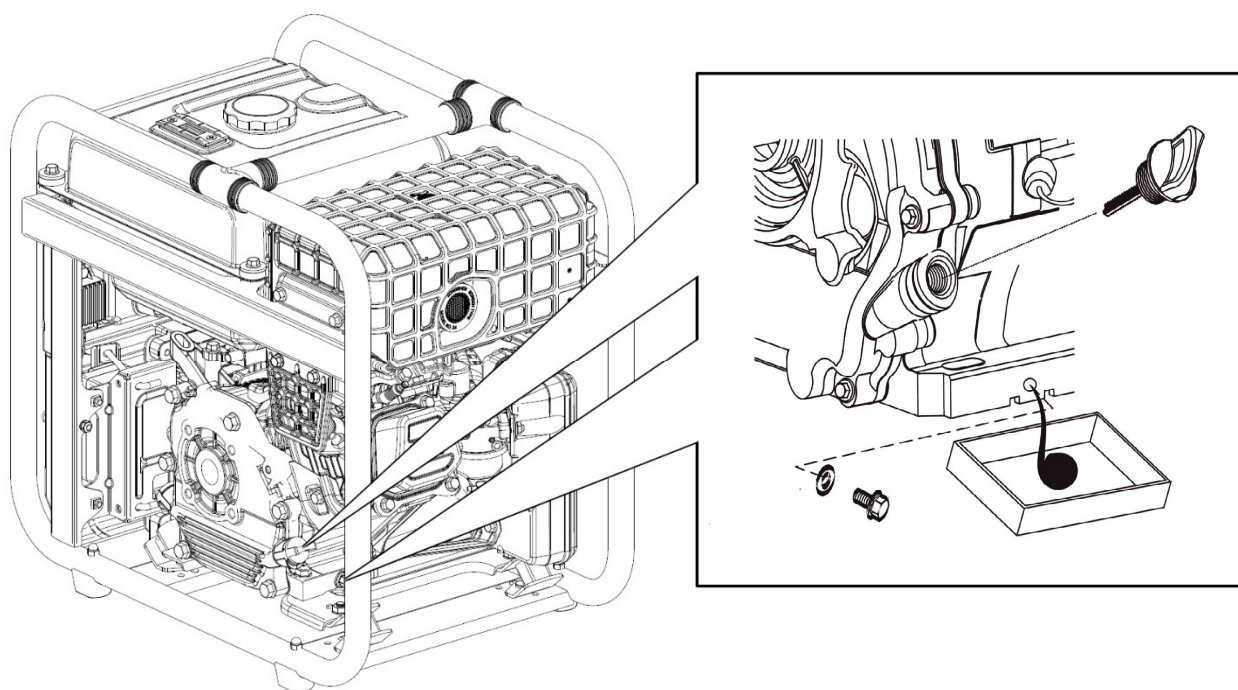
**NOTA:** Os serviços marcados com asterisco devem ser executados por um serviço GENERGY ou uma oficina qualificada. Guardar comprovativo das operações executadas pela oficina.



**NOTA:** A falta de cumprimento dos serviços de manutenção reduzirá o tempo de duração do gerador e provocará avarias que não estão cobertas pela garantia. A garantia não é considerada se não se cumprir com o plano de manutenção detalhado, exceto se tiver sido autorizado a saltar um serviço pela GENERGY ou serviço autorizado GENERGY.

## 8.1 Mudança de óleo

1. Manter o motor a trabalhar por 5 ou 10 minutos para que o óleo atinja alguma temperatura e diminua a sua viscosidade (mais líquido). Deste modo será mais fácil retirá-lo completamente.
2. Colocar um recipiente adequado por baixo do orifício de drenagem de óleo para recolher o óleo usado.
3. Desenroscar o bujão de drenagem de óleo rodando no sentido inverso aos ponteiros do relógio, guardar o bujão e a sua junta.
4. Soltar o tampão de enchimento de óleo para que entre ar no motor e a expulsão do óleo seja mais rápida.
5. Faça o motor rodar, puxando suavemente o cabo de arranque para que a maior parte do óleo alojado nas partes móveis do motor caia.

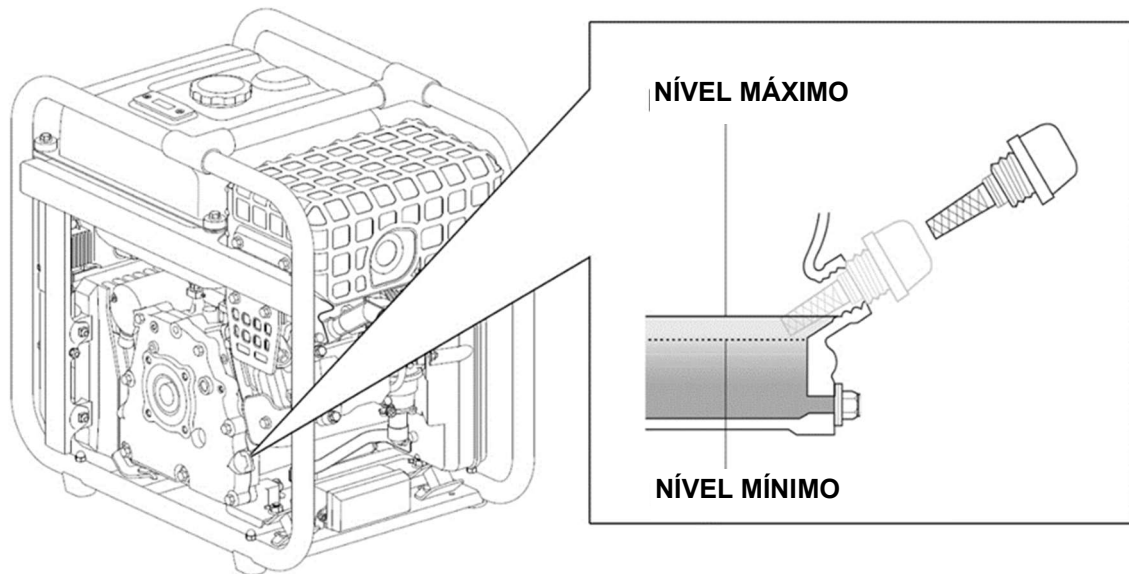


6. Depois de todo o óleo retirado, colocar de novo o bujão de drenagem com a sua junta e limpar derramamentos de óleo, se os houver.
7. Voltar a encher com o óleo recomendado até ao nível máximo, sem ultrapassar. O equipamento deve estar nivelado e o óleo não deve ultrapassar o nível (para o tipo de óleo confirme ponto 4.3 deste manual).

A quantidade de óleo para um nível correto conforme o modelo é:

- Modelo RODAS 3800W 0.6L aproximadamente
- Modelo FEROE 4600W 1.0L aproximadamente

Usar óleo de motor de 4 tempos de boa qualidade SAE10W30 ou SAE10W40 sintético. Qualidade de óleo recomendada API "SJ" (USA) ou ACEA "A3" (EUROPA) ou bem mais atuais (ver especificações da embalagem).



8. Voltar a colocar o tampão de enchimento do óleo.

**IMPORTANTE:** Para cumprir com os requisitos ambientais, o óleo usado deve ser posto num recipiente vedado e ser transportado para uma estação de serviço para reciclar. Não o deitar no lixo, nem despejar no solo.

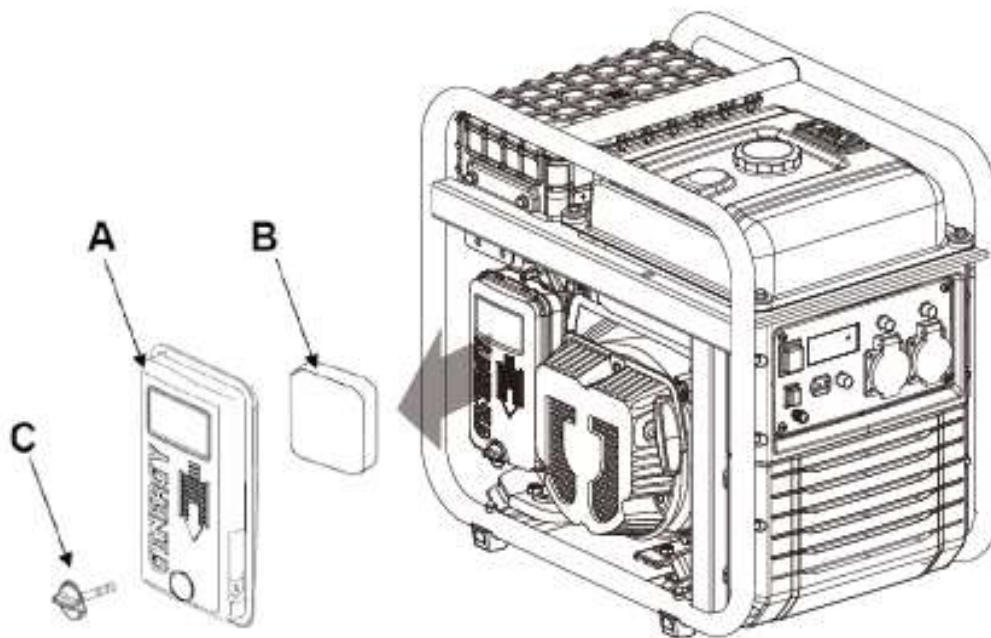
## 8.2 Manutenção do filtro de ar

**NOTA:** Um filtro de ar sujo reduz o fluxo de ar no carburador e provoca uma combustão incorreta que pode provocar problemas graves no motor. Limpar o filtro com regularidade conforme o plano de manutenção deste manual, e com mais frequência em áreas com muito pó.

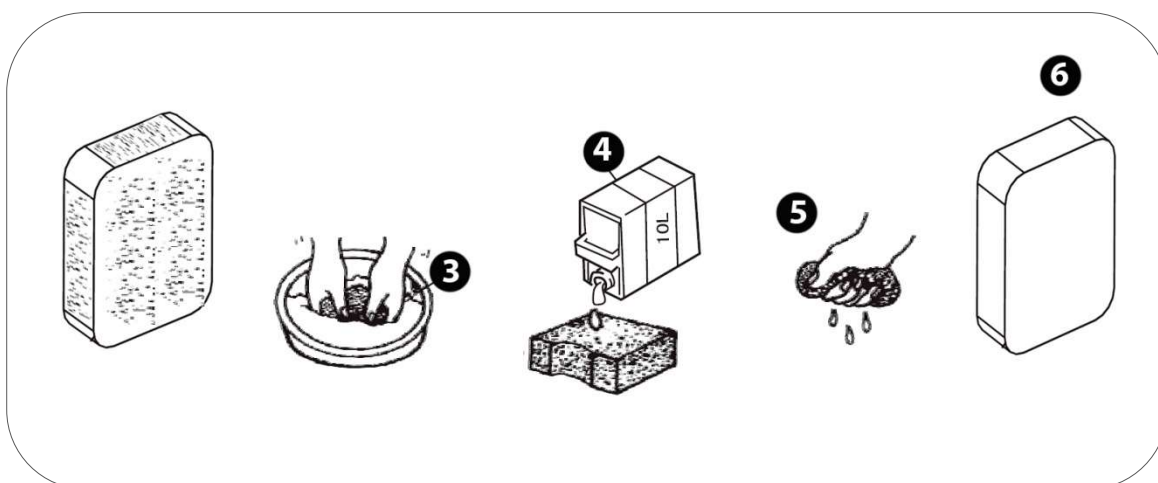
**NOTA:** Nunca colocar o gerador em funcionamento sem o filtro de ar, caso contrário, provocará um desgaste rápido do motor.

**AVISO:** Não usar gasolina ou dissolventes de baixo ponto de ignição para a limpeza do filtro. São inflamáveis e explosivos sob certas condições.

1. Soltar e retirar o parafuso (C) da tampa do filtro de ar (A).
2. Abrir a tampa e remover o elemento do filtro (B)



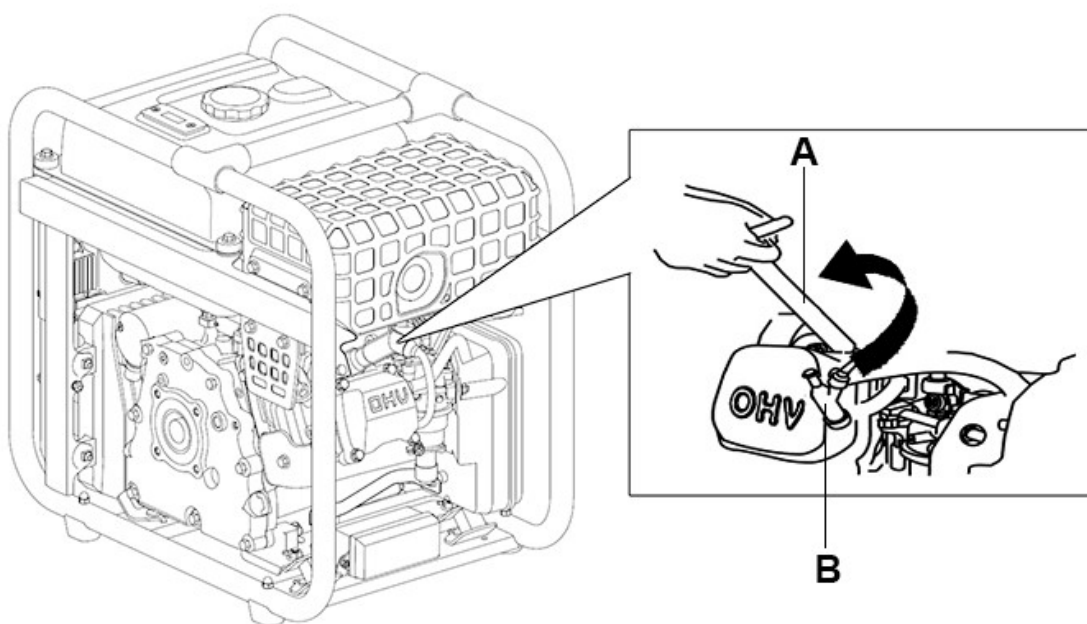
3. Limpar o filtro com uma solução de sabão e água, deixar que seque totalmente.
4. Submergir o filtro bem seco em óleo do mesmo tipo do motor do gerador.
5. Espremer o filtro de ar manualmente (a presença de óleo no filtro produz fumo nos gases de escape).
6. Depois de limpo e escorrido voltar a instalar o elemento do filtro na caixa e fechar com o parafuso fixador da tampa.



### 8.3 Manutenção da vela

Velas recomendadas: **TORCH** F6RTC, **NGK** BP7ES, **BOSCH** WR3C.

1. Retirar o cachimbo da vela (B), puxando para fora (como indica a seta na figura abaixo).
2. Com a ajuda de uma chave de velas (A), retirar a vela desenroscando-a do motor (rodar no sentido contrário ao dos ponteiros do relógio).



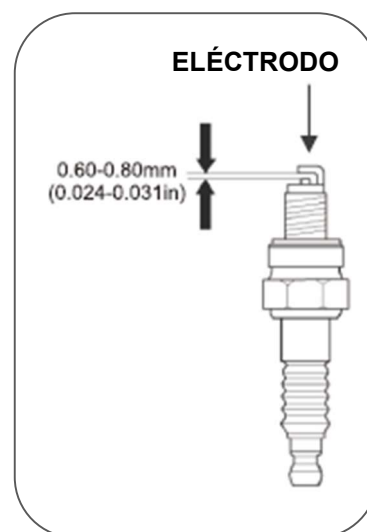
3. Inspeccionar visualmente a vela. Trocar por uma nova se o isolante estiver com fissuras ou fendas. Limpar o eléctrodo com uma escova de arame fino para retirar os resíduos de sujidade.

4. Medir a distância do eléctrodo com um medidor. Valor normal 0,6-0,8mm, ajustar a abertura com cuidado se o valor não estiver correto.

5. Voltar a colocar a vela com cuidado, começando a enroscar com a mão para evitar que se danifiquem as roscas. Depois colocar a vela até ao fim da rosca, realizando o aperto final:

- Velas novas: 1/2 volta com a chave de velas.
- As velas usadas: 1/8 a 1/4 de volta com a chave de velas.

6. Voltar a instalar o cachimbo da vela.

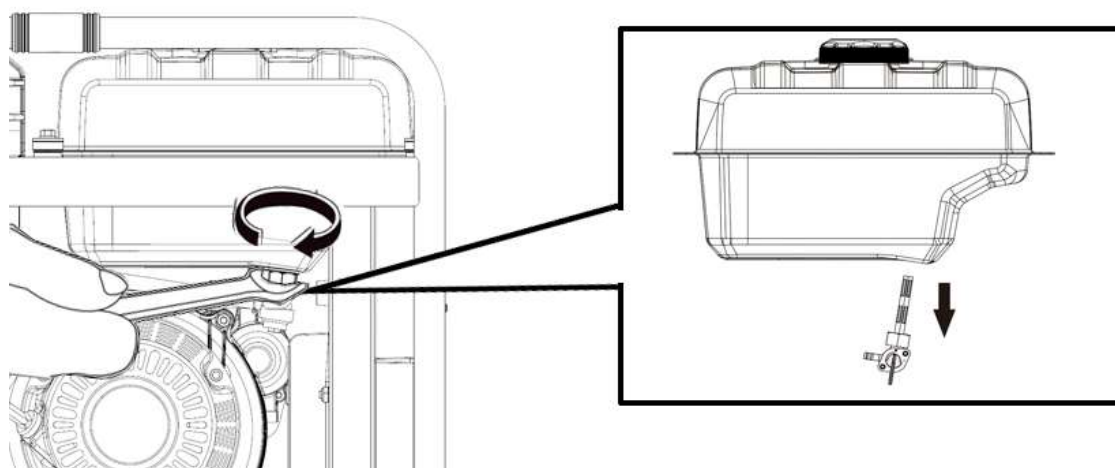


**NOTA:** A vela deve estar firmemente apertada. Uma vela pouco apertada pode aquecer, até danificar o motor. Do mesmo modo um aperto excessivo pode danificar a vela, e pior ainda, a rosca da cabeça do motor.

#### 8.4 Manutenção do filtro da válvula de combustível

**PERIGO:** A gasolina é extremamente explosiva e inflamável. É totalmente proibido fumar, foguear ou fazer qualquer tipo de chama no momento de realizar esta operação de manutenção. Verificar as instruções de segurança relativas à gasolina no primeiro capítulo deste manual.

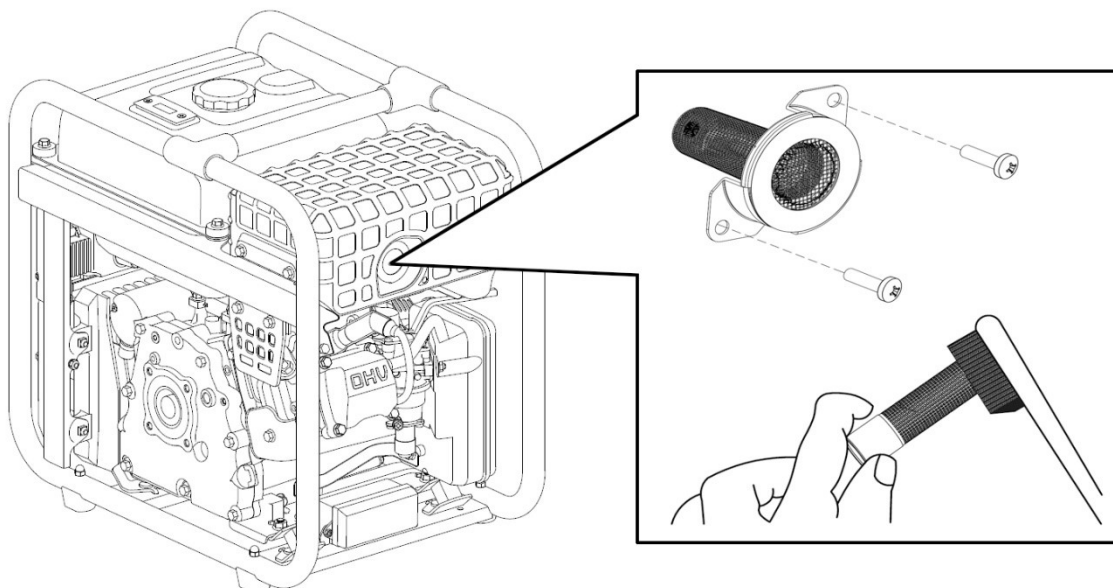
1. Verifique se o depósito de gasolina está vazio..
2. Com a ajuda de uma chave de bocas, desenroscar a válvula de combustível, rodando no sentido inverso ao dos ponteiros do relógio.



3. Remover a válvula, e poderá ver o filtro de resíduos.
4. Limpar todos os resíduos do filtro ou até substituí-lo caso haja sinais de deterioração.
5. Voltar a instalar o filtro e a válvula, de acordo com os passos para a desmontagem, no então de forma inversa.

## 8.5 Manutenção do para-faíscas

1. Deixe o tubo de escape arrefecer completamente.
2. Remova os parafusos de fixação.
3. Limpe suavemente os depósitos de carbono com uma escova.
4. Reinstale o para-faíscas.



## 9. Transporte e armazenamento

### 9.1 Transporte do gerador

Para evitar derramamentos de combustível durante o transporte manter sempre a válvula da gasolina na posição OFF. Amarrar o equipamento para que não possa deslocar-se.

**NOTA:** Nunca pôr de lado ou voltar para baixo o equipamento para transportar. Manter sempre na sua posição natural de trabalho.

**PERIGO:** Nunca utilizar o gerador dentro do veículo de transporte. Utilizar o gerador apenas com boas condições de ventilação..

**PERIGO:** Não deixar o veículo estacionado ao sol durante muito tempo com o gerador no seu interior. O aumento excessivo de temperatura poderá evaporar a gasolina e criar um ambiente explosivo no veículo.

**AVISO:** Não encher demasiado o depósito se vai transportar o equipamento.

**PRECAUÇÃO:** Esvaziar o depósito de combustível, quando transportar o gerador por estradas muito acidentadas ou através do campo.

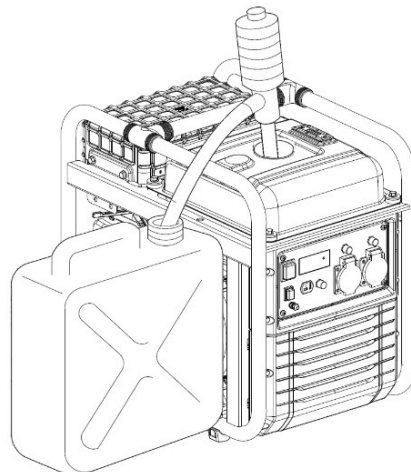
### 9.2 Armazenamento do gerador

A gasolina perde propriedades se estiver sem uso durante muito tempo e deixa resíduos que podem obstruir as passagens do carburador impedindo o arranque após uma paragem temporária. Se deixar de utilizar o gerador temporariamente (2-3 meses ou mais) é necessário retirar toda a gasolina do depósito e carburador.

1. Com a ajuda de uma bomba de sucção manual retirar a gasolina do depósito de combustível e armazená-la em recipiente adequado.

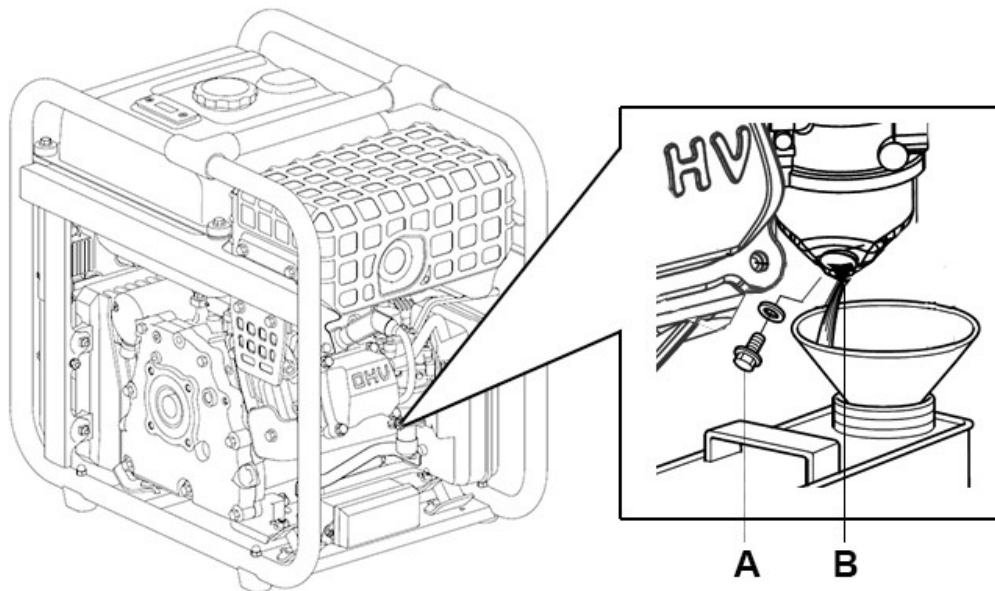
**NOTA:** não usar garrafas de plástico normal, alguns plásticos decompõem-se parcialmente em contacto com a gasolina e contaminam-na. Esta gasolina contaminada pode danificar um motor, se for reutilizada.

**PERIGO:** A gasolina é explosiva e inflamável. Nunca fumar ou gerar qualquer tipo de chama ou faísca enquanto está a manusear gasolina.

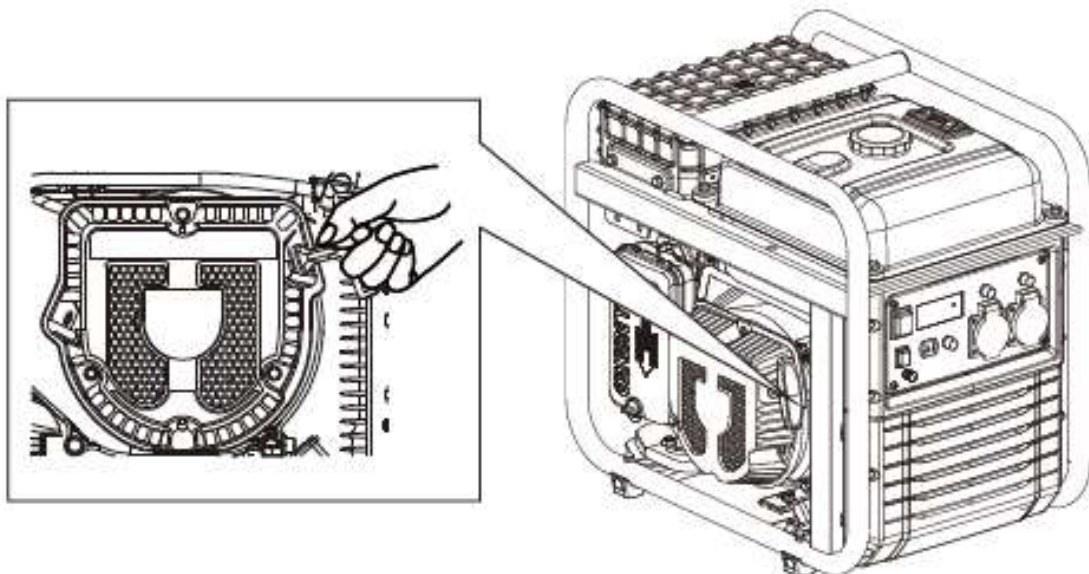


2 Colocar um recipiente adequado por baixo do orifício de drenagem para recolher a gasolina drenada.

3. Com uma chave de parafusos soltar o parafuso de drenagem do carburador (A), pois começará a sair gasolina pelo orifício de drenagem do carburador (B). Depois de drenada toda a gasolina voltar a apertar o parafuso de drenagem.



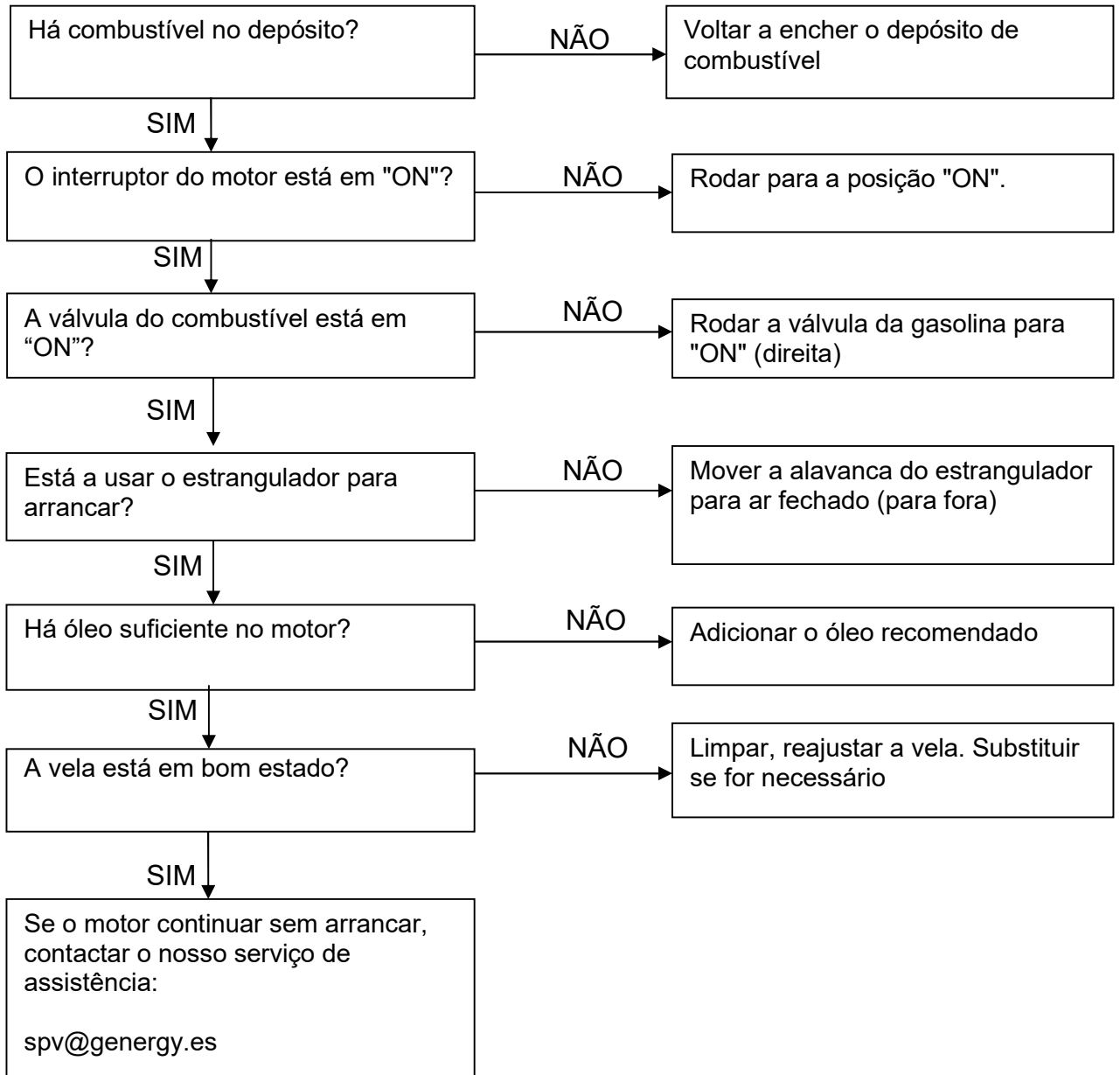
4. Retirar a vela (consultar ponto 8.3) e verter um pouco de óleo do motor limpo (10 ~ 20 ml) no cilindro. Puxar o manípulo de arranque suavemente, o que fará rodar o motor e distribuir o óleo. Depois voltar a instalar a vela.



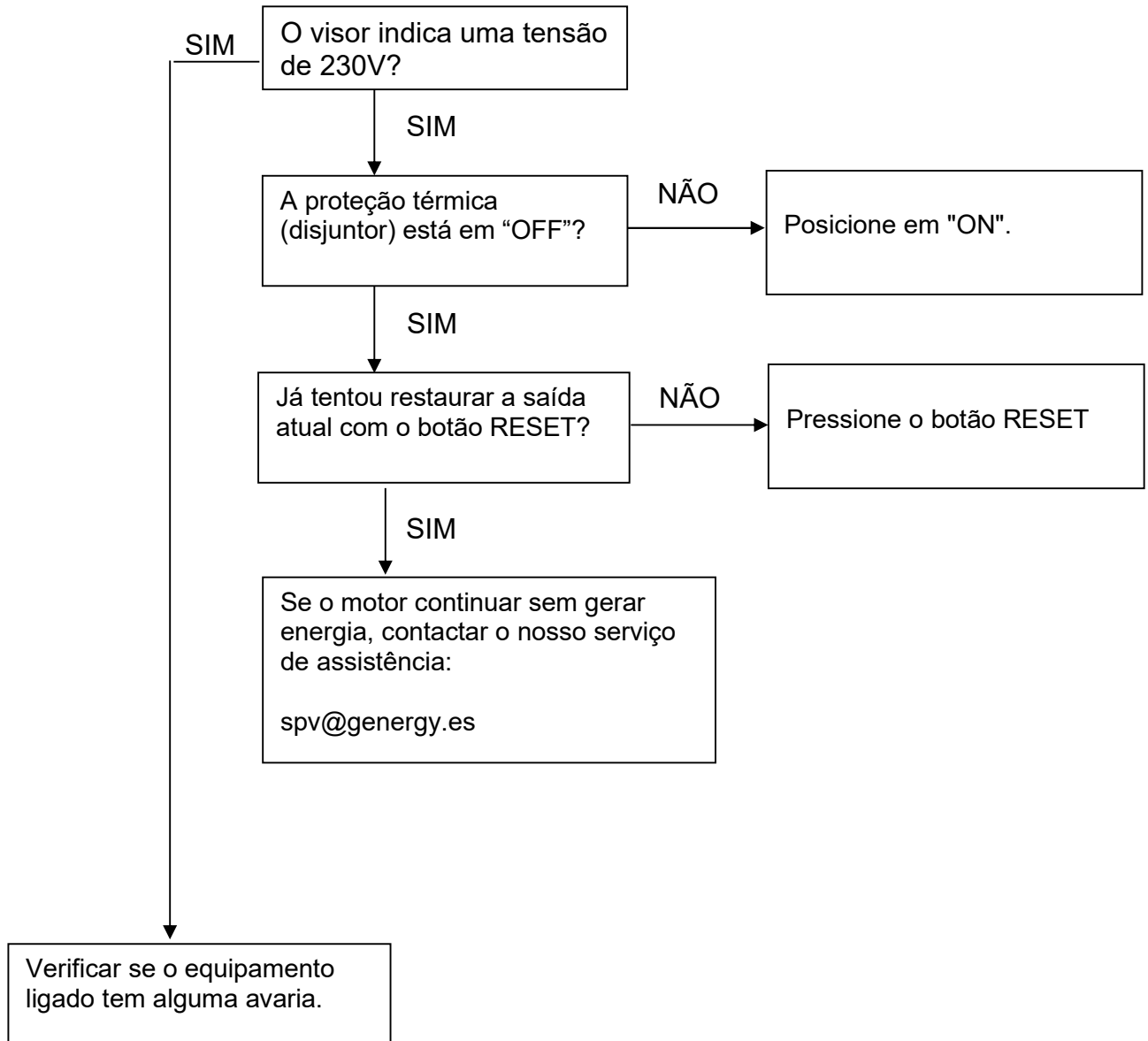
5. Puxar a corda de arranque lentamente até sentir resistência. Neste ponto, o pistão está a subir no seu curso de compressão e as válvulas de admissão e escape estão fechadas. Esta posição, ajuda a proteger o motor contra a corrosão interna.

## 10. Solução de problemas

- Se não conseguir arrancar o motor:



- Os equipamentos 230V ligados não funcionam:




## 11. Informação técnica

MODELO	RODAS 3800W
Sistema estabilizador de Voltagem —Voltagem—Frequência	Inverter – 230V – 50HZ
AC 230V Máxima (S 25min)	3800W
AC 230V Nominal (COP)	4600W
AC 400V Máxima (S 25min)	-
AC 400V Nominal (COP)	-
Tipo por número de fases	Monofásico
Fator de potência	1
Modelo do motor	SGB225PRO
Cilindrada	224CC
Tipo de motor	Gasolina, OHV a 4 tempos refrigerado a ar
Nível de pressão acústica média 7mts LpA ( <i>Ralenti</i> -nominal)	67dB – 74dB
Nível de potência acústica garantida LwA	97dB
Tipo de arranque	Manual-Elétrico
Capacidade do depósito de combustível	10L
Consumo gasolina por hora a 25% 50% 75% de carga (aproximado)	0.9L/H—1.4L/H—1.75L/H
Autonomia a 25% 50% 75% de carga (aproximada)	11.1H — 7.14H — 5.7H
Capacidade e graduação do óleo	0.6L — SAE10W40
Nível de isolamento	F
Classe segundo qualidade de isolamento	A
Classe segundo rendimento	G2
Normalização	ISO 8528-13:2016
Kit de transporte	Não
Dimensões	530x350x490mm
Peso	34kg

MODELO	FEROE 4600W
Sistema estabilizador de Voltagem —Voltagem—Frequência	Inverter – 230V – 50HZ
AC 230V Máxima (S 25min)	4600W
AC 230V Nominal (COP)	4200W
AC 400V Máxima (S 25min)	-
AC 400V Nominal (COP)	-
Tipo por número de fases	Monofásico
Fator de potência	1
Modelo do motor	SGB270PRO
Cilindrada	272CC
Tipo de motor	Gasolina, OHV a 4 tempos refrigerado a ar
Nível de pressão acústica média 7mts LpA ( <i>Ralenti</i> -nominal)	68dB – 74dB
Nível de potência acústica garantida LwA	97dB
Tipo de arranque	Manual-Elétrico
Capacidade do depósito de combustível	10L
Consumo gasolina por hora a 25% 50% 75% de carga (aproximado)	0.93 L/H—1.56L/H—2.04L/H
Autonomia a 25% 50% 75% de carga (aproximada)	10.75H — 6,41H — 4.9H
Capacidade e graduação do óleo	1.0L — SAE10W40
Nível de isolamento	F
Classe segundo qualidade de isolamento	A
Classe segundo rendimento	G2
Normalização	ISO 8528-13:2016
Kit de transporte	Não
Dimensões	530x350x490mm
Peso	39kg

## Medições dos níveis de ruído:

- ✓ O nível sonoro a 7m é a média aritmética do nível sonoro (LpA) obtido em quatro direções e a 7 metros de distância do gerador.

 **NOTA:** O nível de ruído pode variar consideravelmente em diferentes meios.

## Norma harmonizada usada:

ISO8528-13:2016: Geradores movidos a motor de combustão

## Cumprimento de normas do equipamento:

2006/42/EC:	Segurança máquinas
EU/2016/1628:	Emissões de máquinas movidas por motor
2014/30/EU:	Compatibilidade eletromagnética.
2014/35/EU:	Baixa tensão
2000/14/EC (amended 2005/88/EC):	Emissões sonoras
2011/65/EU:	Diretiva RoHS
(EC)NO-1907/2006	Regulação REACH

## 12. Garantia

À sua máquina aplica-se a seguinte garantia:

- ✓ 3 anos para máquinas faturadas a consumidores (particulares).
- ✓ 1 ano para máquinas faturadas a empresas, sociedades, cooperativas ou qualquer outra entidade legal diferente do consumidor final (particular).

O período de garantia é definido apenas pela informação que consta na fatura: tipo de entidade que adquiriu e data de aquisição. **Em nenhum caso, se considera como referência o destino ou utilização que se dá ao produto.**

As faturas válidas para garantia serão as do distribuidor oficial GENERGY e no momento da venda. **Não serão aceitas faturas posteriores que possam ocorrer a partir de vendas sucessivas do produto entre particulares ou empresas.**


Esta garantia cobre qualquer defeito de fabrico que o gerador possa ter durante a vigência do seu período de garantia, com o pressuposto de que o plano de manutenção é respeitado e os seus cuidados são adequados. A garantia abrange as peças de reparação e a mão-de-obra necessária.

Não está coberto pela garantia qualquer tipo de consumível (filtros, baterias, pilhas, velas, etc.), nem qualquer tipo de manutenção preventiva. Também não está coberto pela garantia, as peças com desgaste provocado pelo normal funcionamento do gerador.

**Máquinas vendidas online em mercados de revenda fora de Espanha e Portugal:** Consulte e siga as instruções do processo de garantia indicadas no site onde adquiriu o produto.

A garantia não cobre danos a outros bens, animais ou pessoas em caso de acidente. Estas circunstâncias poderão ser cobertas pelo seguro de responsabilidade civil da marca desde que seja demonstrada uma falha do equipamento - de forma fiável - tendo sido utilizado de acordo com as instruções deste manual, sem manipulação e conectado de acordo com os regulamentos elétricos de baixa tensão do país ou área de uso.

## **MERCI** pour votre achat du générateur à essence GENERGY.

- Le droit d'auteur de ces instructions appartient à notre société GENERGY España.
- La reproduction, le transfert, la distribution de tout contenu du manuel sont interdits sans l'autorisation écrite de GENERGY España.
- «GENERGY» et «  » sont respectivement la marque et le logo des produits GENERGY appartenant à GENERGY España.
- GENERGY España se réserve le droit de modifier ses produits sous la marque GENERGY et de réviser le manuel sans préavis.
- Utilisez ce manuel avec le générateur. Si vous revendez le générateur, vous devez livrer le manuel avec le générateur.
- Ce manuel décrit comment utiliser correctement le générateur ; a lire attentivement avant d'utiliser le générateur. Un fonctionnement correct et sûr garantit votre sécurité et prolonge la durée de vie du générateur.
- GENERGY España innove continuellement dans le développement de ses produits GENERGY tant en termes de conception que de qualité. Bien qu'il s'agisse de la version la plus récente du manuel, son contenu peut différer légèrement de celui du produit.
- Contactez votre distributeur GENERGY si vous avez des questions ou des préoccupations.





## Contenu du manuel

<b>1. La sécurité.....</b>	<b>111</b>
1.1 Résumé des dangers les plus importants lors de l'utilisation .....	111
<b>2. Emplacement des vignettes de sécurité et utilisation.....</b>	<b>112</b>
<b>3. Identification des éléments.....</b>	<b>113</b>
3.1 Panneau de contrôle.....	114
<b>4. Vérifications avant utilisation.....</b>	<b>114</b>
4.1 Connexions de la batterie .....	114
4.2 Ajout et contrôle du niveau d'huile.....	115
4.3 Ajout et vérification du niveau de carburant .....	116
<b>5. Démarrage du générateur avec batterie.....</b>	<b>117</b>
5.1 Démarrage manuel du générateur .....	120
<b>6. Utilisation du générateur.....</b>	<b>124</b>
6.1 Écran de contrôle digital.....	125
6.2 Surcharge et réinitialisation du disjoncteur.....	129
<b>7. Arrêt du moteur.....</b>	<b>130</b>
<b>8. Maintenance.....</b>	<b>131</b>
8.1 Changement d'huile.....	132
8.2 Maintenance du filtre à air.....	133
8.3 Maintenance de la bougie.....	135
8.4 Maintenance du filtre du robinet de carburant.....	136
8.5 Maintenance du coupe-étincelles.....	137
<b>9. Transport et stockage.....</b>	<b>138</b>
9.1 Transport du générateur.....	138
9.2 Stockage du générateur.....	138
<b>10. Résolution des problèmes.....</b>	<b>140</b>
<b>11. Information technique .....</b>	<b>142</b>
<b>12. Garantie.....</b>	<b>145</b>
<b>13. Déclaration de conformité CE.....</b>	<b>Fin manuelle</b>
<b>14. Service après-vente.....</b>	<b>Fin manuelle</b>

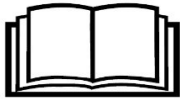


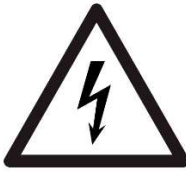
# 1. La sécurité

La sécurité est très important. Des messages de sécurité importants sont inclus tout au long du manuel. Vous devez lire et respecter ces messages afin que l'utilisation de cet équipement soit totalement sûre.

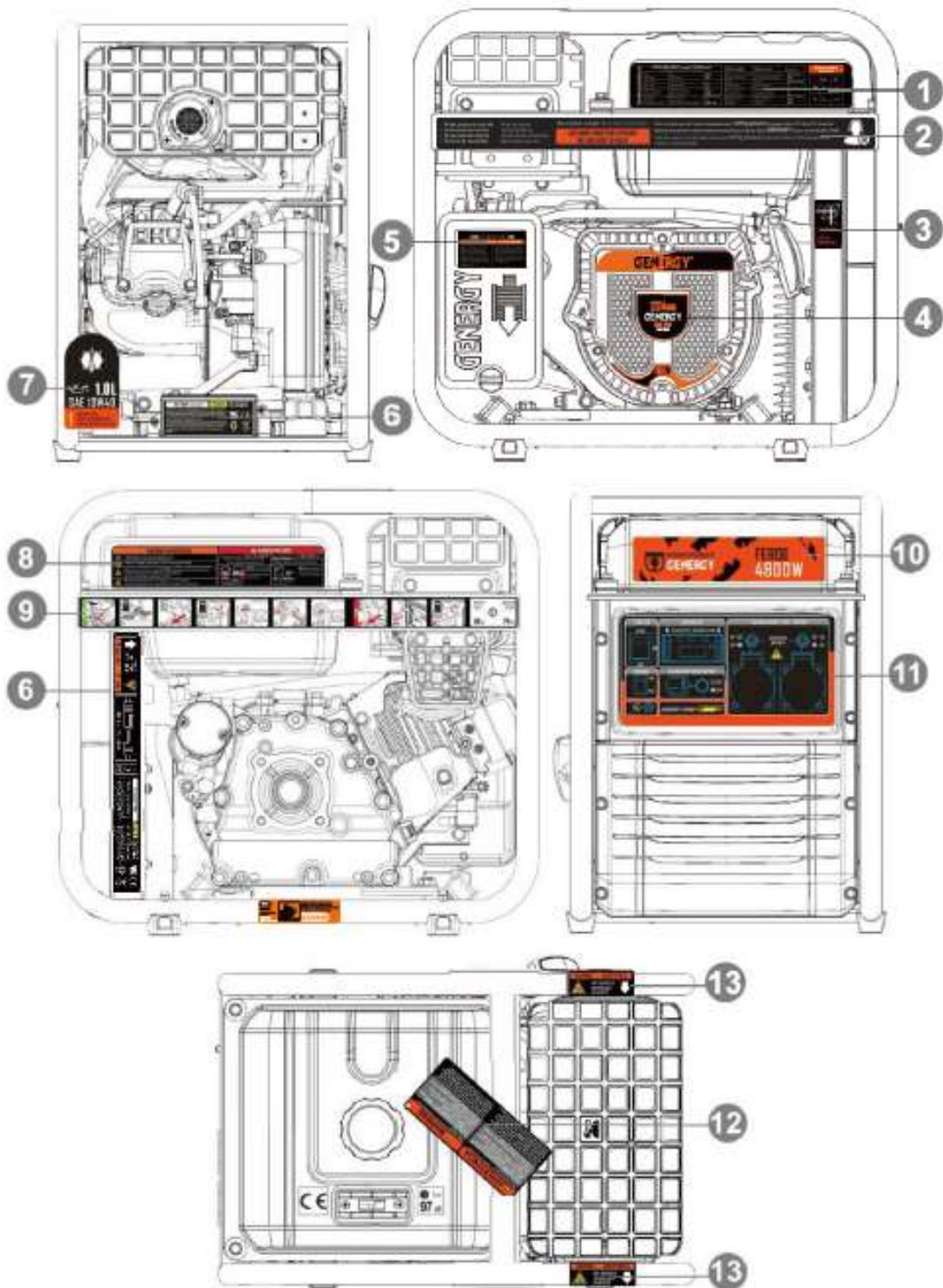
Les messages de sécurité ont été divisés en 4 types selon la gravité de leurs conséquences s'ils ne sont pas suivis correctement:

 <b>DANGER</b>	Une situation extrêmement dangereuse qui, si elle n'est pas évitée, pourrait entraîner des <b>blessures graves, voire mortelles.</b>
 <b>AVERTISSEMENT</b>	Situation potentiellement dangereuse qui, si elle n'est pas évitée, pourrait entraîner des <b>blessures graves, voire mortelles.</b>
 <b>PRÉCAUTION</b>	Situation potentiellement dangereuse qui, si elle n'est pas évitée, peut entraîner des <b>blessures légères ou modérées.</b>
 <b>NOTE</b>	Situation qui, si elle n'est pas évitée, pourrait causer des <b>dommages matériels.</b>

## 1.1 Résumé des dangers les plus importants lors de l'utilisation de l'équipement

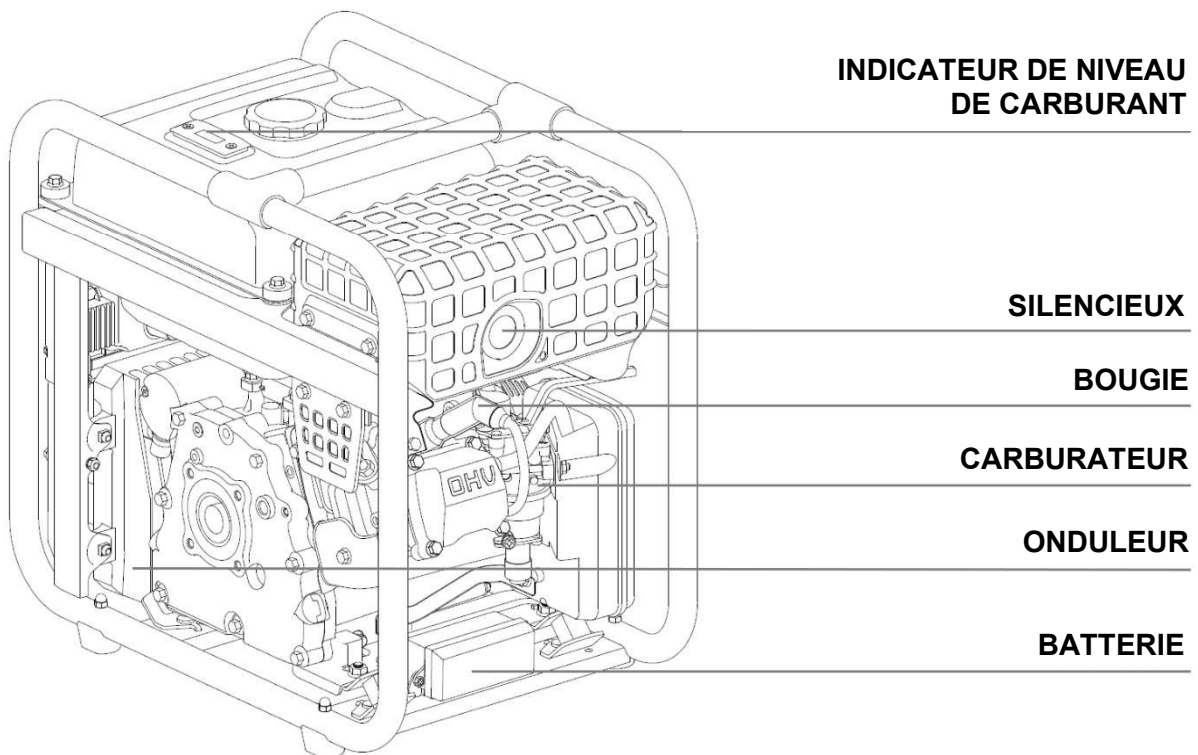
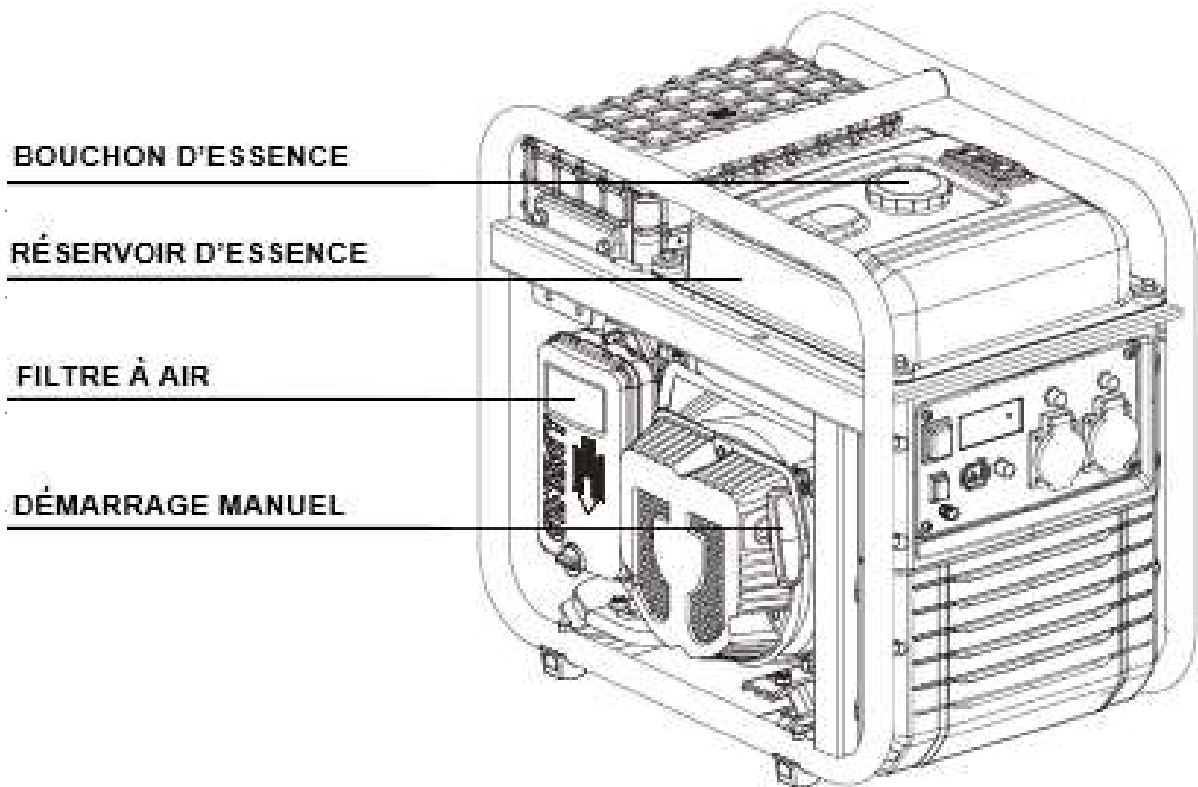
<b>Lire entièrement le manuel d'utilisation avant d'utiliser l'équipement!</b>	
	Utiliser l'équipement sans être correctement informé de son fonctionnement et des normes de sécurité peut causer des dangers. Ne permettre à personne d'utiliser le générateur sans avoir reçu d'instructions pour le faire.
<b>L'essence est explosive et inflammable!</b>	
	Ne faites pas le plein lorsque la machine est en marche. Ne faites pas le plein en fumant ou à proximité de flammes. Nettoyez les déversements d'essence. Laisser refroidir avant de faire le plein. Utiliser des contenants approuvés pour l'essence. N'utilisez pas le générateur dans des atmosphères potentiellement explosives, des installations à gaz ou similaires, consultez les responsables de la sécurité..
<b>Les émissions du moteur contiennent du monoxyde de carbone toxique!</b>	
	Ne jamais utiliser à l'intérieur de la maison, du garage, des tunnels, des sous-sols ou dans tout endroit sans ventilation. N'utilisez pas l'équipement à proximité de fenêtres ou de portes où les gaz peuvent pénétrer à l'intérieur. L'échappement produit du monoxyde de carbone toxique. Vous ne pouvez ni voir ni sentir ce gaz parce que c'est très dangereux.
<b>Attention aux risques électriques!</b>	
	Ne manipulez pas le générateur avec les mains mouillées. N'exposez pas le générateur à la pluie, à l'humidité ou à la neige. Vérifier que les câbles électriques et les appareils à raccorder sont en bon état. Connectez la prise de terre du générateur.

## 2. Emplacement des vignettes de sécurité et utilisation

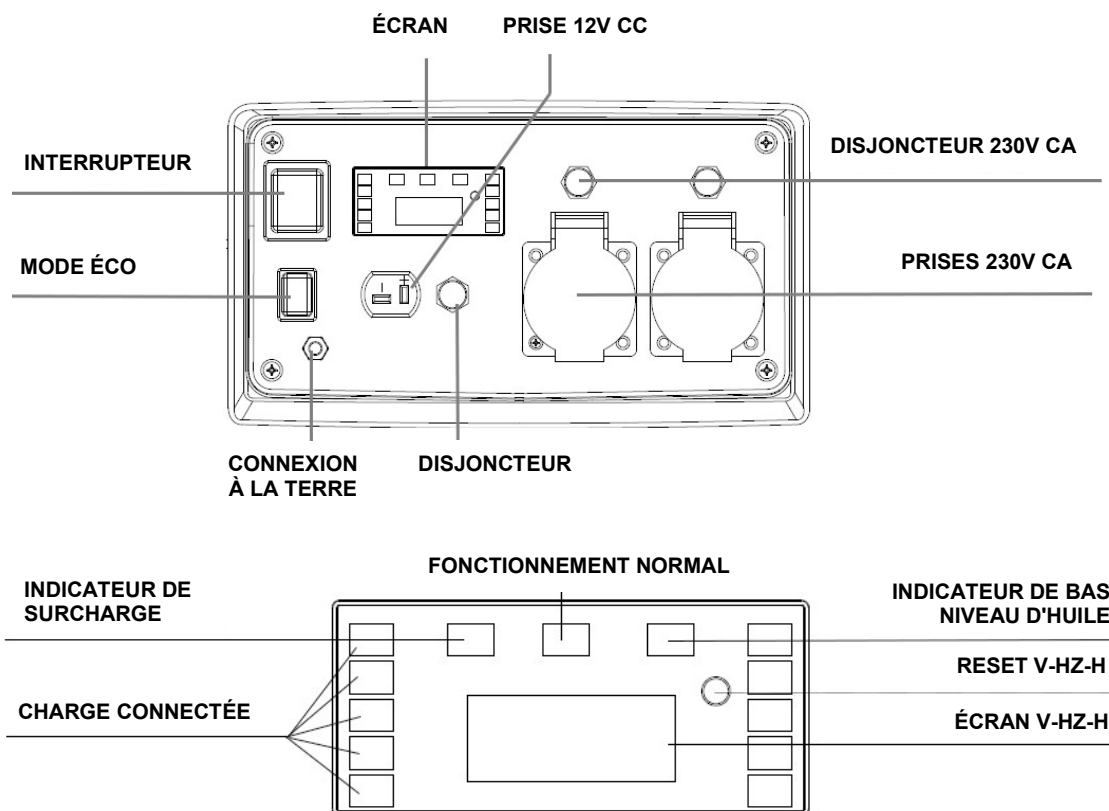


1- SPÉCIFICATIONS PIÈCES DE RECHANGE		2- ASSISTANCE	3- ROBINET DE CARBURANT
4- MODÈLE DE MOTEUR		5- MAINTENANCE DU FILTRE À AIR	6- INFORMATIONS SUR LA BATTERIE, DANGERS 2, CONNEXION À LA TERRE
7- INFORMATIONS SUR L'HUILE	8- DANGERS 1	9- GUIDE D'UTILISATION RAPIDE	10- MARQUE-MODÈLE
11- PANNEAU DE CONTRÔLE		12- PREMIÈRE UTILISATION	13- DANGERS 2

### 3. Identification des éléments



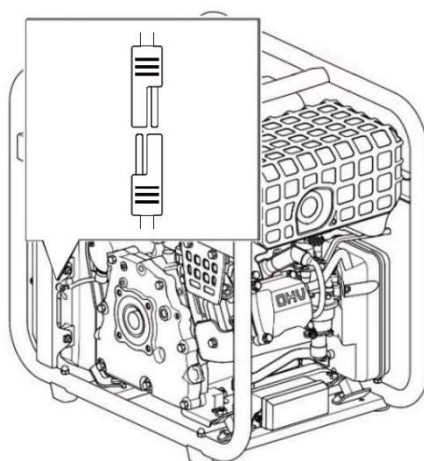
### 3.1 Panneau de contrôle



## 4. Vérifications avant utilisation

### 4.1 Connexions de la batterie (modèles à démarrage électrique uniquement)

Connectez le câble de la batterie selon l'image ci-dessous.



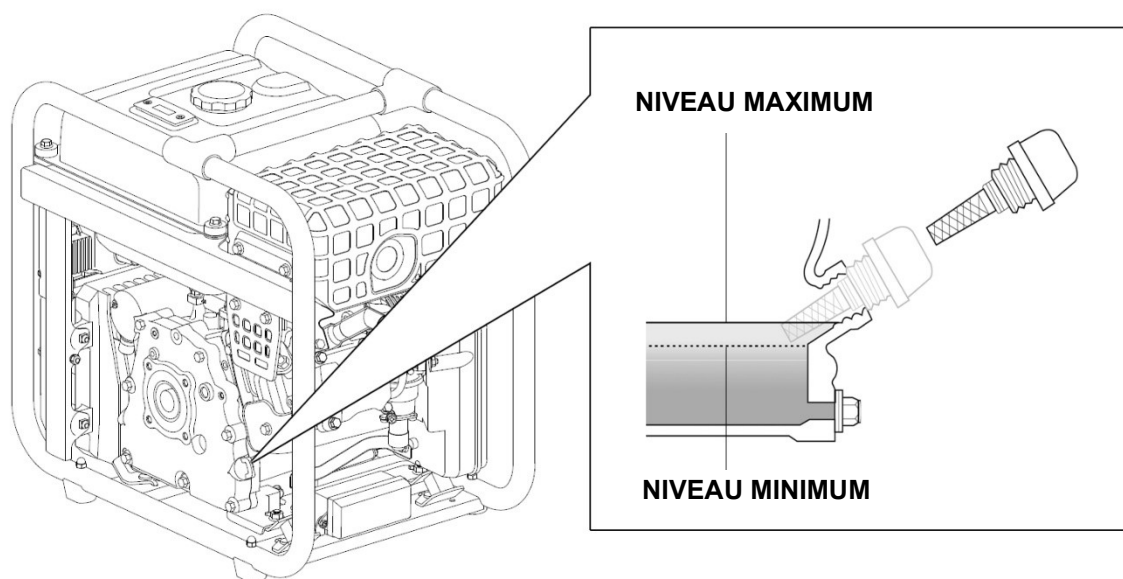
**NOTE:** La batterie fournie est un cadeau gratuit et n'est pas couverte par le programme de garantie de la machine. Il a une durée de vie limitée et doit être remplacé si nécessaire par un autre de même performance.

## 4.2 Ajout et contrôle du niveau d'huile

**NOTE:** L'équipement est livré sans huile d'origine, **ne tentez pas de démarrer l'équipement sans avoir préalablement ajouté de l'huile!**

Assurez-vous que le générateur est sur une surface parfaitement plane pour éviter une mauvaise lecture du niveau d'huile.

Retirez le bouchon de remplissage d'huile et remplissez d'huile par l'orifice de remplissage jusqu'à atteindre le niveau maximum indiqué sur la figure ci-dessous.



La quantité d'huile recommandée pour un niveau correct selon le modèle est la suivante:

- Modèle RODAS 3800W 0.6L approximativement
- Modèle FEROE 4600W 1.0L approximativement


Utilisez de l'huile moteur 4 temps de bonne qualité SAE10W30 ou SAE10W40 synthétique. Qualité d'huile recommandée API "SJ" (USA) ou ACEA "A3" (EUROPE) ou bien plus courante (voir spécifications d'emballage).


**NOTE:** Faire beaucoup attention que le moteur consomme un peu d'huile à l'usage, vérifiez le niveau d'huile avant chaque utilisation et faites le plein si le niveau baisse.


**NOTE:** N'utilisez jamais d'huile déjà utilisée, sale, en mauvais état ou dont vous ne connaissez pas le grade et la qualité. Ne mélangez pas des huiles différents.

### 4.3 Ajout et vérification du niveau de carburant

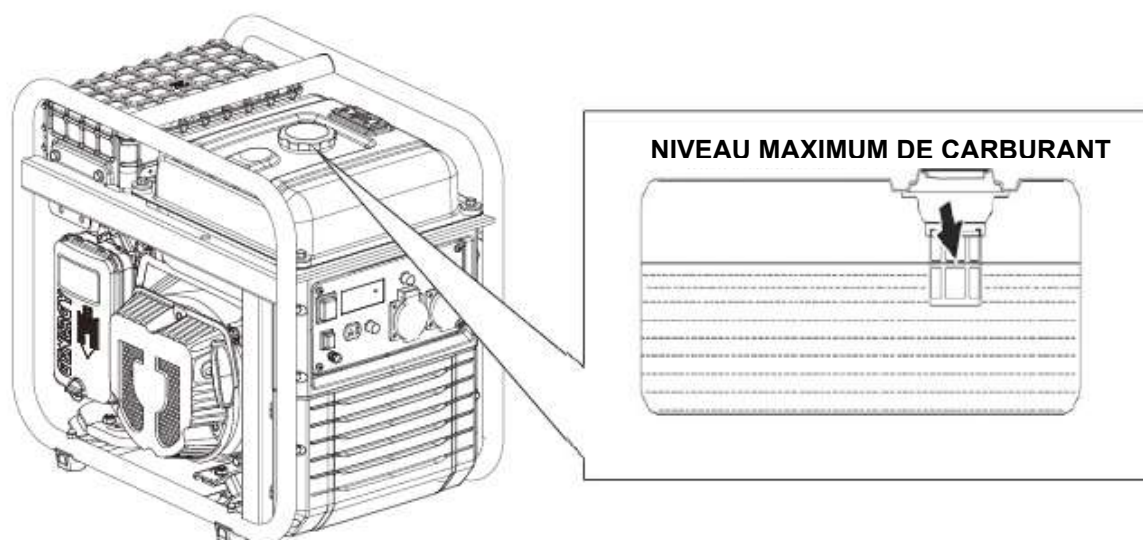
 **NOTE:** Utilisez uniquement de l'essence sans plomb (octane 86 ou plus).


 **NOTE:** N'utilisez jamais de restes d'essence contaminée ou de mélanges huile/essence.


 **NOTE:** Empêcher la saleté ou l'eau de pénétrer dans le réservoir de carburant.


 **NOTE:** N'utilisez pas de mélange d'essence avec de l'éthanol ou du méthanol, sinon cela pourrait endommager sérieusement le moteur.


Retirez le bouchon du réservoir en le tournant dans le sens inverse des aiguilles d'une montre, remplissez d'essence sans atteindre le niveau maximum indiqué sur la figure ci-dessous. La capacité approximative du réservoir est de 10 litres.




 **DANGER:** L'essence est extrêmement explosive et inflammable. Fumer, faire feu ou tout type de flamme est strictement interdit lors du remplissage ou dans la zone de stockage du carburant.

 **AVERTISSEMENT:** Gardez le carburant hors de portée des enfants.

 **AVERTISSEMENT:** Évitez les déversements de carburant lors du remplissage (nettoyez les éventuels déversements avant de redémarrer le moteur).

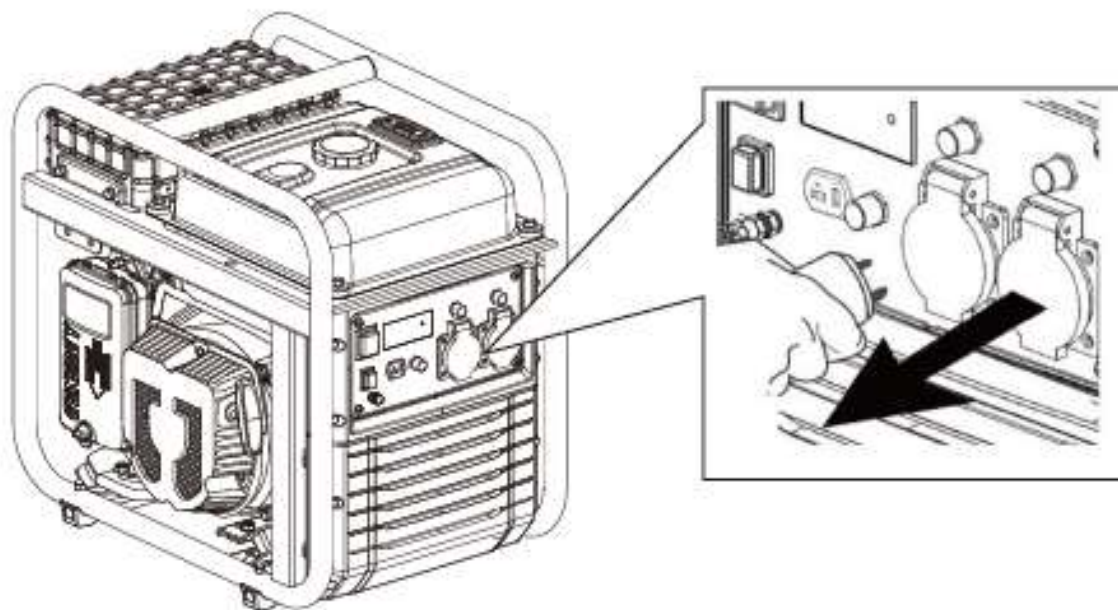
 **AVERTISSEMENT:** Ne remplissez pas trop le réservoir de carburant (ne dépassez pas le niveau maximum). Après avoir fait le plein, vérifiez que le bouchon du réservoir est fermé et sécurisé.

 **PRÉCAUTION:** Évitez tout contact avec la peau et ne respirez pas les vapeurs de carburant.

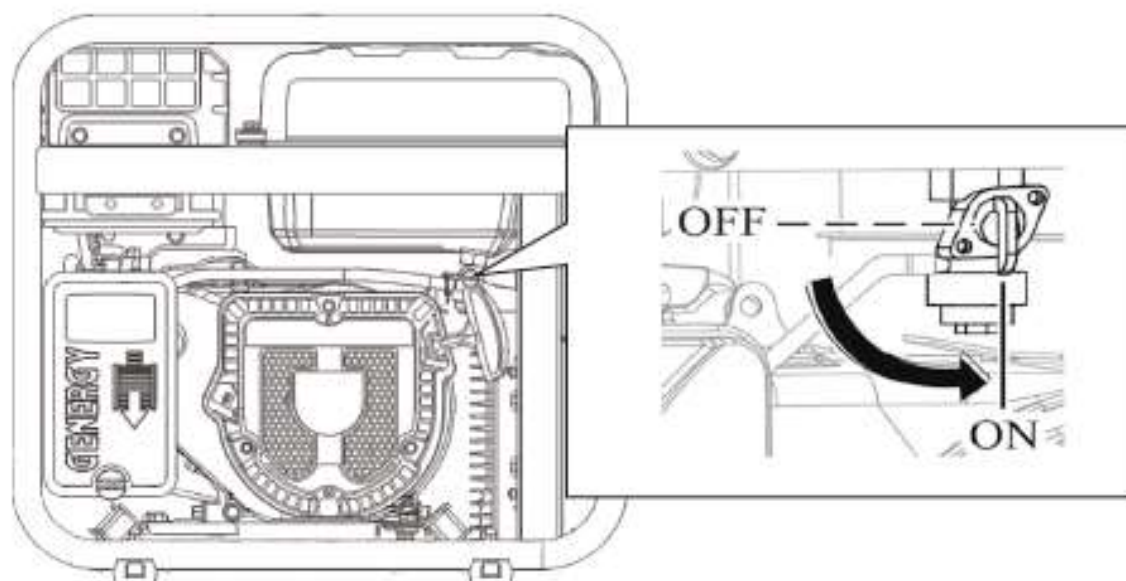
## 5. Démarrage du générateur avec batterie \*

\*Uniquement les modèles avec démarrage électrique, pour les modèles à démarrage manuel, aller au point 5.1.

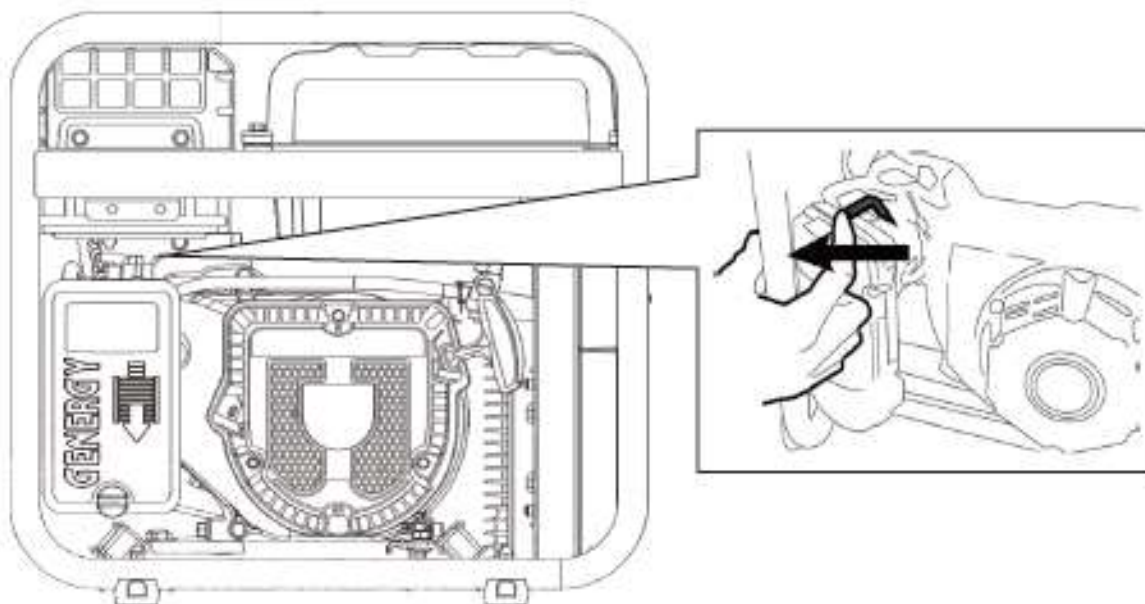
**NOTE:** Déconnecter tous les appareils connectés au générateur, il doit être démarré sans charges connectées.



1. Tournez le robinet de débit d'essence sur "ON".



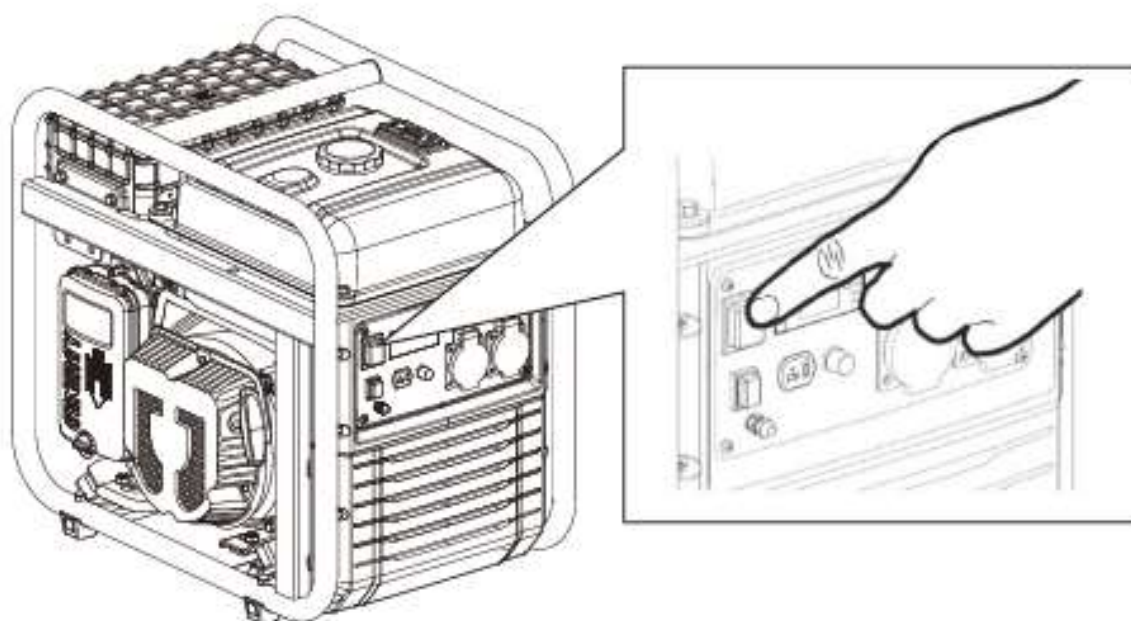
2. Déplacer la vanne starter vers la position air fermé, selon la figure ci-dessous. Cette position enrichit le mélange essence et facilite le démarrage.



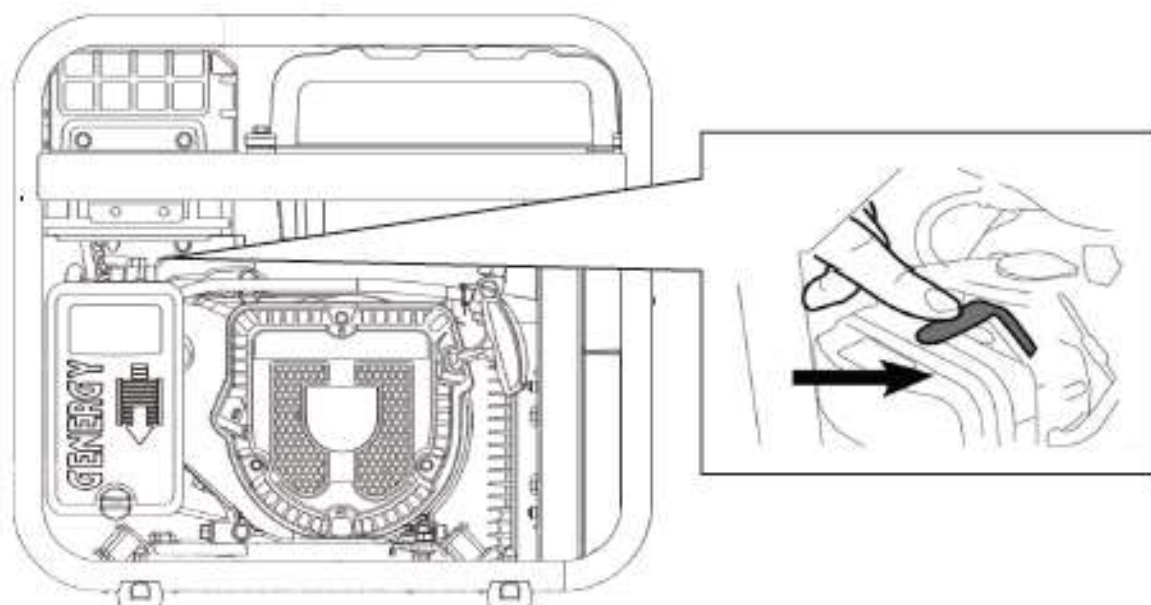
Il n'est peut-être pas nécessaire d'utiliser le starter si le moteur a été récemment arrêté et qu'il est encore chaud.

3. Appuyez sur l'interrupteur de démarrage du moteur sur "ON", puis sur "START", relâchez dès que le moteur démarre.

**NOTE:** Si le moteur ne démarre pas dans les 3 ou 4 secondes, relâchez le commutateur de démarrage et attendez quelques secondes avant de réessayer pour éviter une surchauffe du démarreur.




4. Après le démarrage, déplacez lentement le starter en position air ouvert, comme sur la figure ci-dessous. Le moteur commencera à fonctionner de manière stable et prêt à alimenter l'équipement.

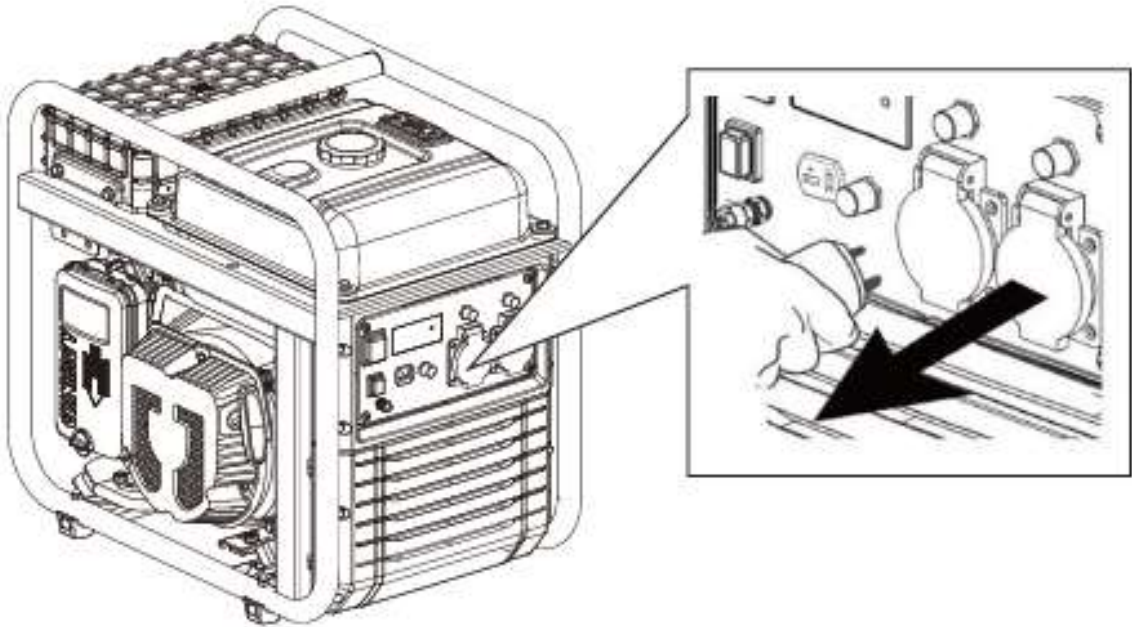


**NOTE:** Ne laissez pas le starter dans une position intermédiaire, le mélange serait trop riche et le moteur fonctionnerait mal.

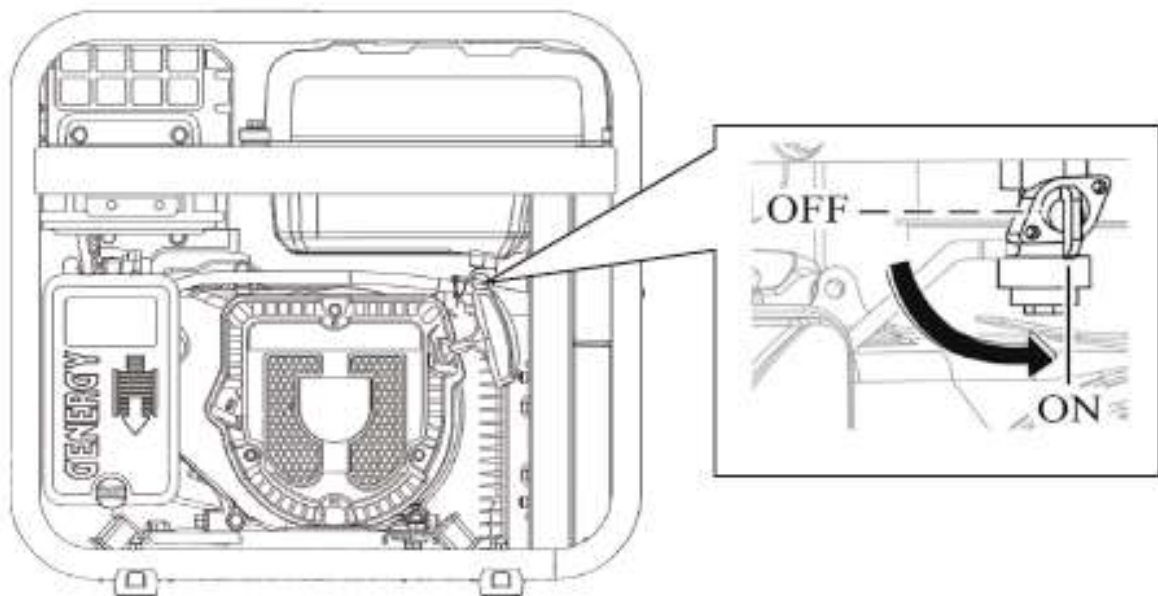
À la première utilisation, la batterie peut avoir une charge faible si elle a été stockée pendant une longue période. Si vous constatez que la charge est insuffisante, démarrez l'équipement manuellement (passez au point 5.1). La batterie se recharge automatiquement pendant le générateur est en marche.

## 5.1 Démarrage Manuel du générateur

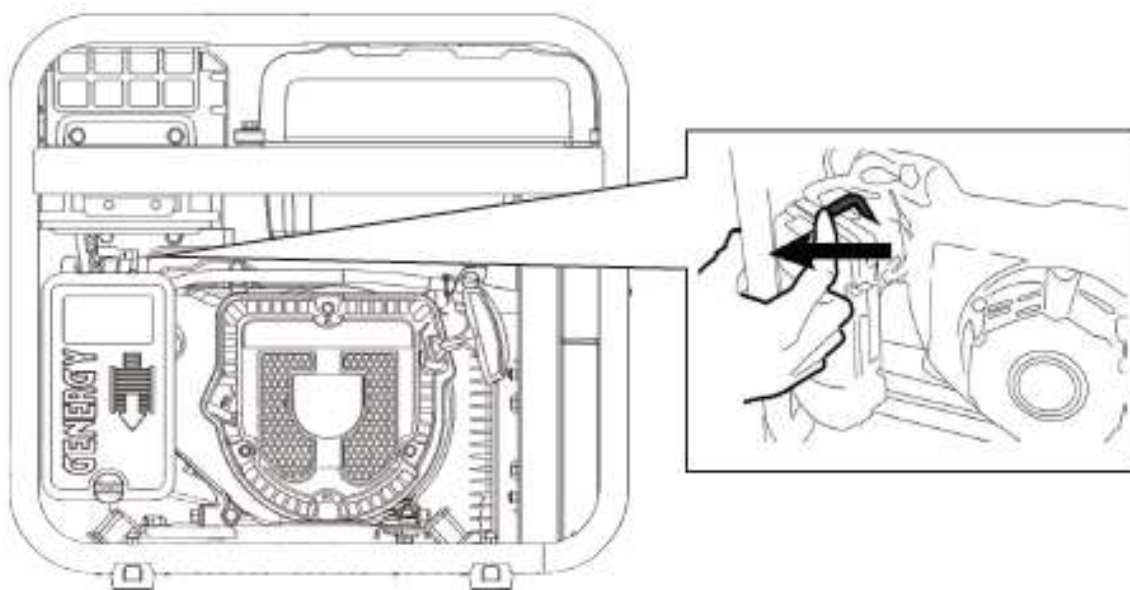
 **NOTE:** Déconnecter tous les appareils connectés au générateur, il doit être démarré sans charges connectées.



1. Tournez le robinet de d'essence sur "ON".

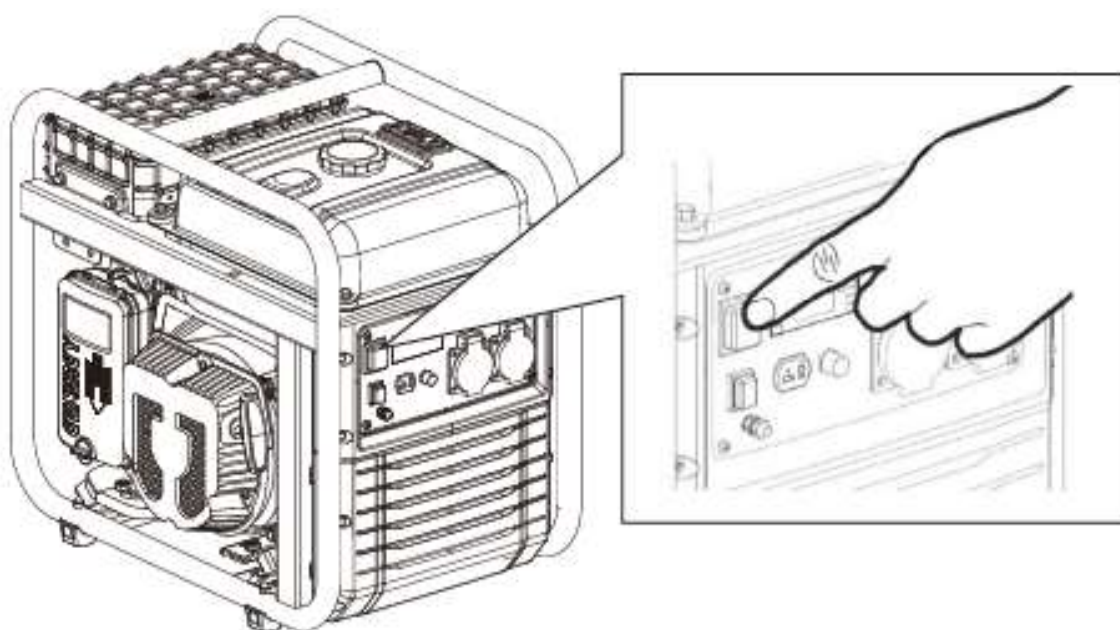


2. Déplacer la vanne starter vers la position air fermé, selon la figure ci-dessous. Cette position enrichit le mélange essence et facilite le démarrage.



Il n'est peut-être pas nécessaire d'utiliser le starter si le moteur a été récemment arrêté et qu'il est encore chaud.

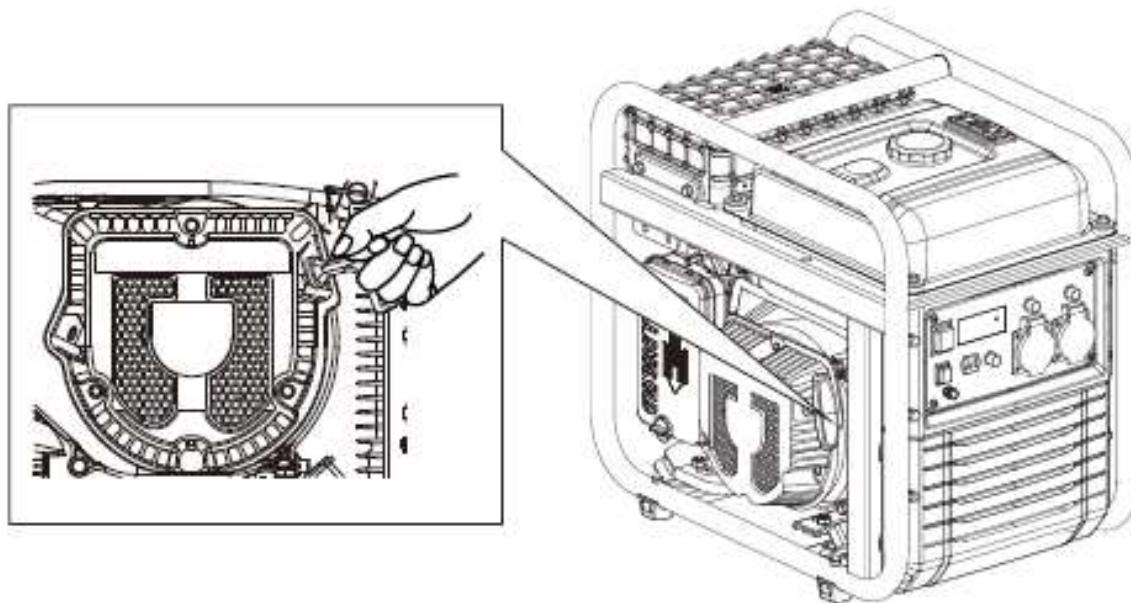
3. Appuyez sur l'interrupteur de démarrage du moteur sur "ON".



4. Tirez lentement la poignée du démarreur jusqu'au bout pour calculer la course maximale de la corde (et ne la dépassez pas en tirant vigoureusement), puis relâchez la corde pour la rétracter.

Tirez à nouveau lentement jusqu'à ressentir une légère résistance, puis laissez le câble se rétracter, puis tirez vigoureusement pour que le moteur démarre.

Si le moteur ne démarre pas du premier coup, répétez l'opération.

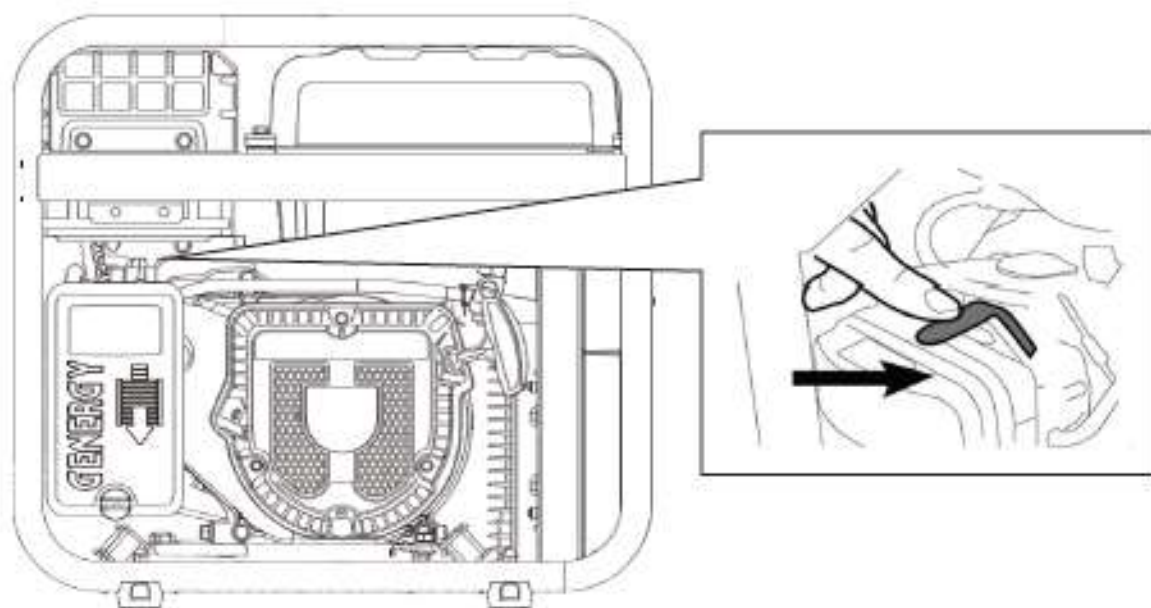


**NOTE:** Si vous lâchez brusquement le câble, vous risquez d'endommager le ressort de rappel ou le câble, qui ne sont pas couverts par la garantie.

**NOTE:** Ne relâchez pas la poignée après l'étirement pour éviter que la poignée n'endommage l'équipement. Tenez la poignée avec votre main jusqu'à ce qu'elle soit rétractée.

**NOTE:** Ne tirez plus jamais sur la corde si le générateur a déjà démarré et est en mouvement.

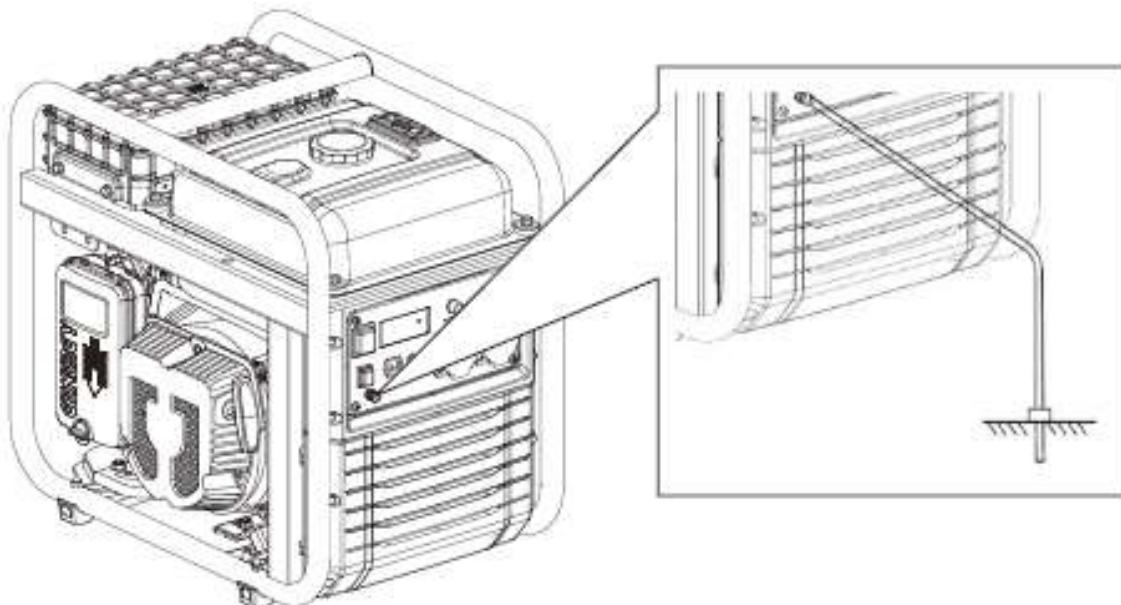
5. Après le démarrage, déplacez lentement le starter en position air ouvert, comme sur la figure ci-dessous. Le moteur commencera à fonctionner de manière stable et prêt à alimenter l'équipement.



**NOTE:** Ne laissez pas le starter dans une position intermédiaire, le mélange serait trop riche et le moteur fonctionnerait mal.

## 6. Utilisation du générateur

⊘ **AVERTISSEMENT:** Assurez-vous de connecter la connexion de la prise de terre à un électrode de terre indépendant. La mise à la terre protège l'utilisateur en cas de décharge accidentelle. Le fait de ne pas effectuer cette connexion expose l'utilisateur à des risques de blessures graves, voire de mort en cas de choc. Si vous avez des questions, contactez votre électricien.



⊘ **AVERTISSEMENT:** Ne connectez jamais la sortie tension 230V de l'équipement à un bâtiment ou une maison (même en cas de coupure de courant). Le retour de tension entrerait en conflit avec la tension du générateur et provoquerait de graves dommages à l'équipement, voire un incendie.


⊘ **AVERTISSEMENT:** Ne pas connecter le générateur en parallèle avec d'autres générateurs, dans le but d'additionner les puissances. Les générateurs seront endommagés et il existe un risque élevé d'incendie.

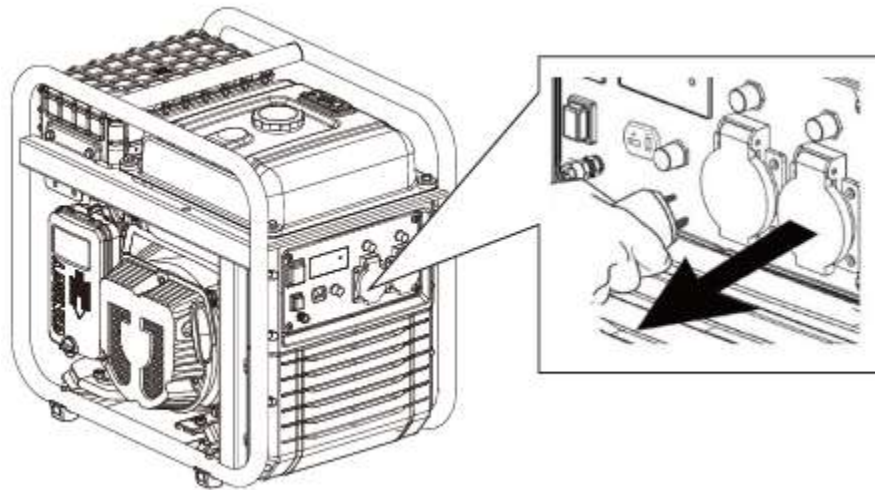
□ **NOTE:** Ne connectez pas de rallonge au tuyau d'échappement.


□ **NOTE:** Lorsque vous avez besoin d'une rallonge, assurez-vous d'utiliser un câble en caoutchouc de bonne qualité avec une section appropriée, consultez votre électricien.

- ✓ Longueur de câble de 60m : utiliser un câble minimum de 2mm<sup>2</sup>
- ✓ Longueur de câble de 100m : utiliser un câble minimum de 2.5mm<sup>2</sup>

□ **NOTE:** Les appareils qui utilisent des moteurs tels que les compresseurs, les pompes à eau, les scies, les radiales, etc. nécessitent jusqu'à 3 fois plus de puissance pour démarrer. À titre d'exemple, une pompe à eau de 500 W nécessiterait un générateur de 1 500 W pour la démarrer. Vérifier que les charges à connecter ne dépassent pas la puissance maximale du générateur selon cette indication.

 **NOTE:** Ne démarrez jamais le générateur avec des appareils connectés. Déconnectez-les tous avant de démarrer le moteur.



 **AVERTISSEMENT:** Confirmez que tous les appareils électriques sont en bon état de fonctionnement avant de les connecter au générateur.

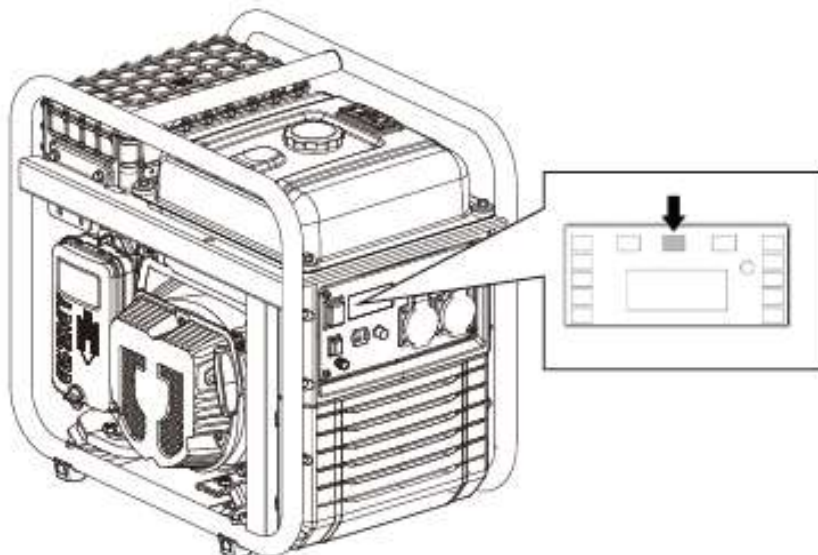
Si l'équipement électrique fonctionne anormalement, lentement ou s'arrête brusquement, arrêtez immédiatement le moteur du générateur et éteignez l'équipement.

Pour améliorer le fonctionnement du moteur et prolonger la durée de vie du générateur, un temps de rodage de 20 heures est recommandé sans forcer le générateur, avec des charges ne dépassant pas 60% de la puissance maximale de l'équipement.

## 6.1 Écran de contrôle digital

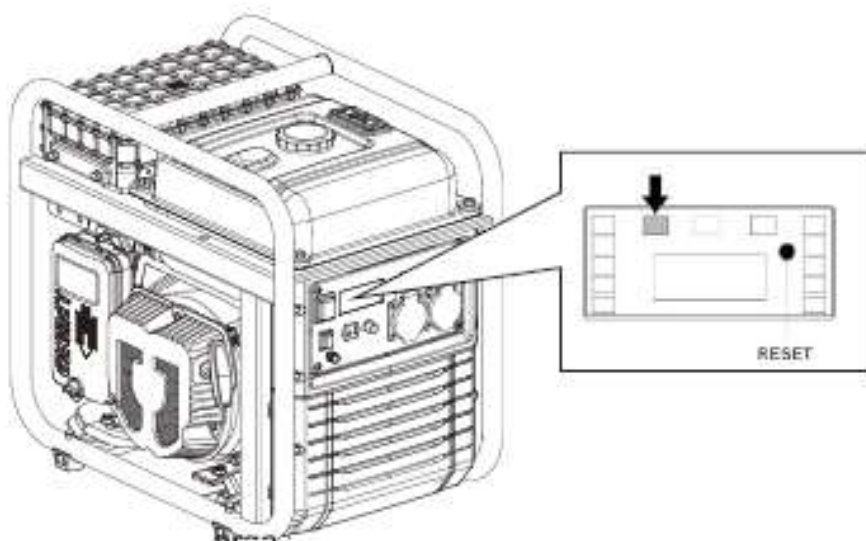
**INDICATEUR CENTRAL: Fonctionnement correct.**

S'allume après le démarrage du générateur et si le fonctionnement est normal.



### INDICATEUR À GAUCHE: surcharge du générateur.

Si le générateur est surchargé, l'indicateur de surcharge (rouge) s'allumera. Lorsque l'indicateur inactif est vert. En cas de surcharge, le moteur continuera à fonctionner, mais la sortie d'électricité sera coupée.



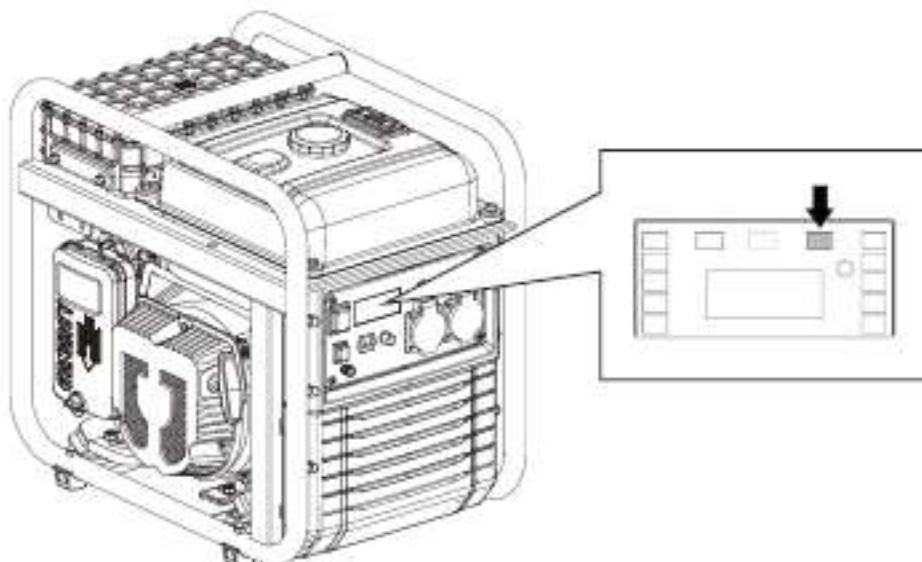
En cas de surcharge, suivez ces étapes:

1. Déconnecter la charge.
2. Appuyez sur le bouton "RESET" selon la figure ci-dessus.
3. Connectez une charge inférieure à la puissance nominale de l'équipement.

**NOTE:** Un filtre à air sale peut réduire la puissance du générateur. Gardez toujours le filtre à air en parfait état.

### INDICATEUR DROIT: panne d'huile.

L'indicateur s'allumera lorsque le niveau d'huile est bas et le moteur s'arrêtera pour des raisons de sécurité. Le moteur ne démarrera pas si le niveau d'huile n'est pas au niveau correct.



Si vous essayez de démarrer le moteur avec un niveau d'huile bas, il ne démarrera pas et l'indicateur de faible niveau d'huile clignotera à chaque tentative de démarrage.

Le système d'avertissement d'huile est conçu pour éviter les dommages au moteur causés par un manque d'huile dans le carter. Avant que le niveau d'huile dans le carter du moteur ne descende en dessous d'une limite de sécurité, le système d'avertissement d'huile arrêtera automatiquement le moteur.

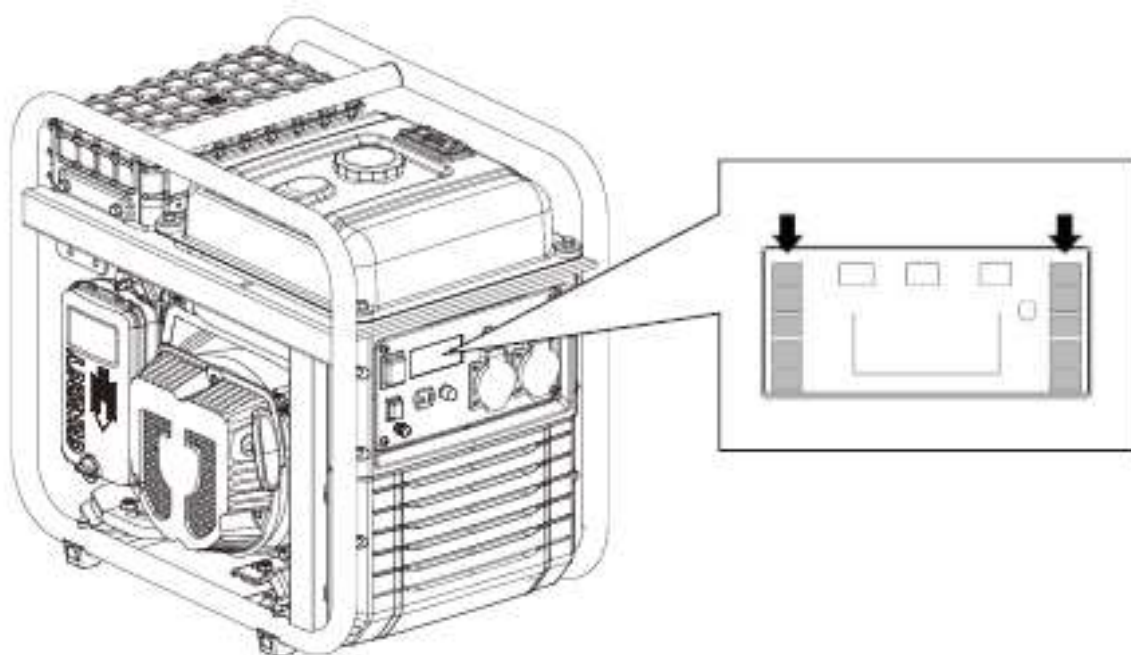
**NOTE:** La protection due au manque d'huile doit être considérée comme une sécurité extrême. Il est de la seule responsabilité de l'utilisateur de vérifier le niveau d'huile avant chaque utilisation comme indiqué dans le manuel. Il est peu probable que cette sécurité échoue, mais si tel était le cas, les dommages au moteur seraient très significatifs. La seule responsabilité de la panne incomberait au client faute d'entretien et la réparation est exclue de la garantie.

**Considérez que le système est une alarme de sécurité en cas de niveau critique, n'est pas un indicateur de manque d'huile.**

**IMPORTANT:** Le système alerte uniquement en cas de défaillance de niveau, il ne peut pas protéger dans des cas tels qu'une huile inadéquate ou en mauvais état.

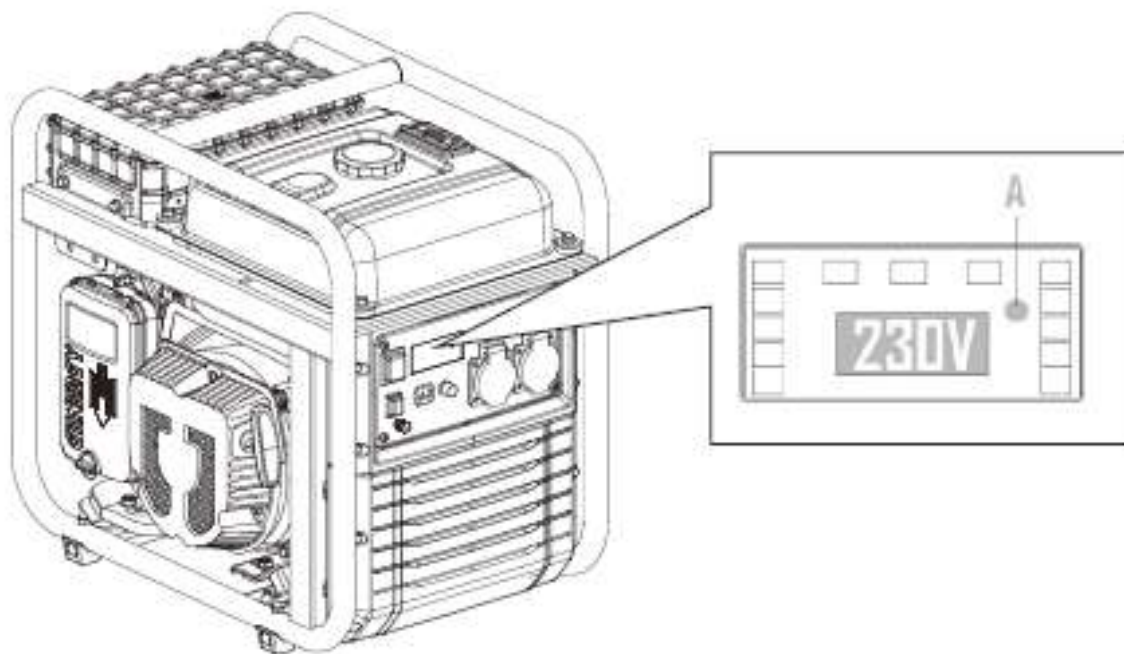
**COLONNES D'INDICATEURS LATÉRAUX:** indicateur de charge du générateur.

Montre une approximation de la charge utilisée sur le générateur par rapport à la charge totale. Cette fonction est purement indicatif.



## SÉLECTION DES PARAMÈTRES SUR L'ÉCRAN

Pendant l'utilisation, l'écran central peut afficher la tension, la fréquence et les heures de travail. Pour commuter entre les paramètres, appuyez sur le bouton "RESET" (A).



## 6.2 Surcharge et réinitialisation du disjoncteur

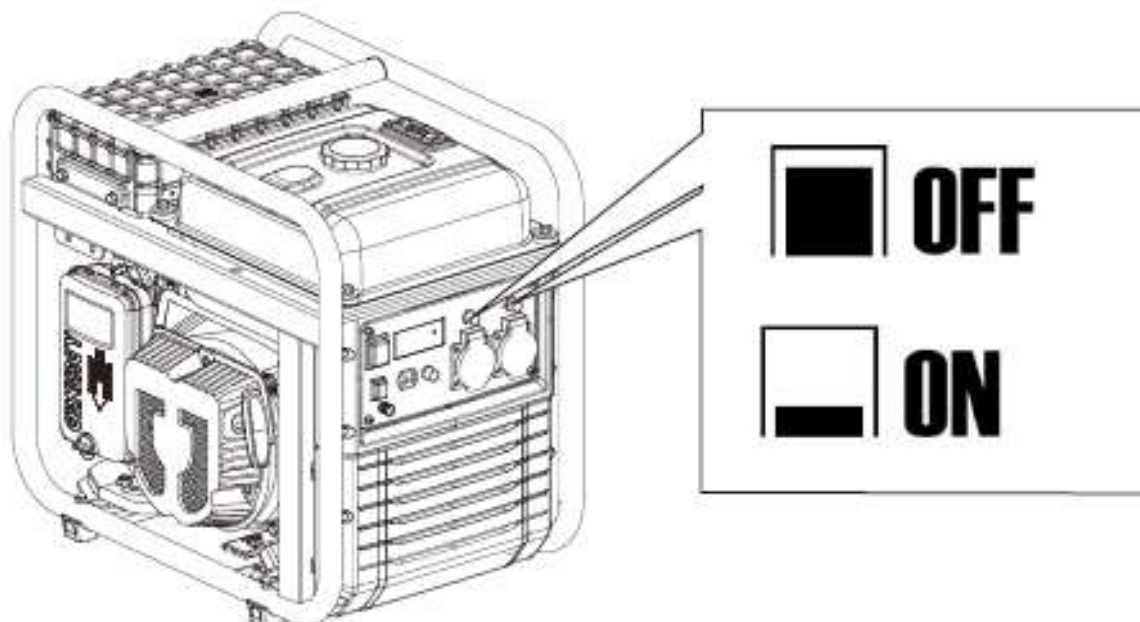
Le générateur est doté de protecteurs thermiques (disjoncteurs) qui protègent les prises 16A de plus haute intensité.

En cas de dépassement de 16A dans l'une des prises, le disjoncteur coupera le courant pour éviter que la prise ou la fiche connectée ne surchauffe et ne prenne feu.

A noter qu'une tension de 16A permet un maximum de 3680W (230V X 16AH). Pour extraire des puissances plus élevées, il est nécessaire de diviser entre les deux prises.

En cas de surcharge, déconnectez d'abord l'équipement connecté.

Une fois l'équipement éteint, réinitialisez le protecteur de surcharge sur la position "ON" pour restaurer la tension de sortie du générateur.



Si, lors de la mise en marche de l'équipement, le disjoncteur se déclenche à nouveau, arrêtez de démarrer le générateur. L'équipement connecté peut avoir un problème ou dépasser la puissance du générateur.

**NOTE:** Si vous constatez que le générateur ne peut pas gérer la charge ou ne l'accepte pas, n'insistez pas. Des surcharges continues peuvent affecter négativement le générateur.

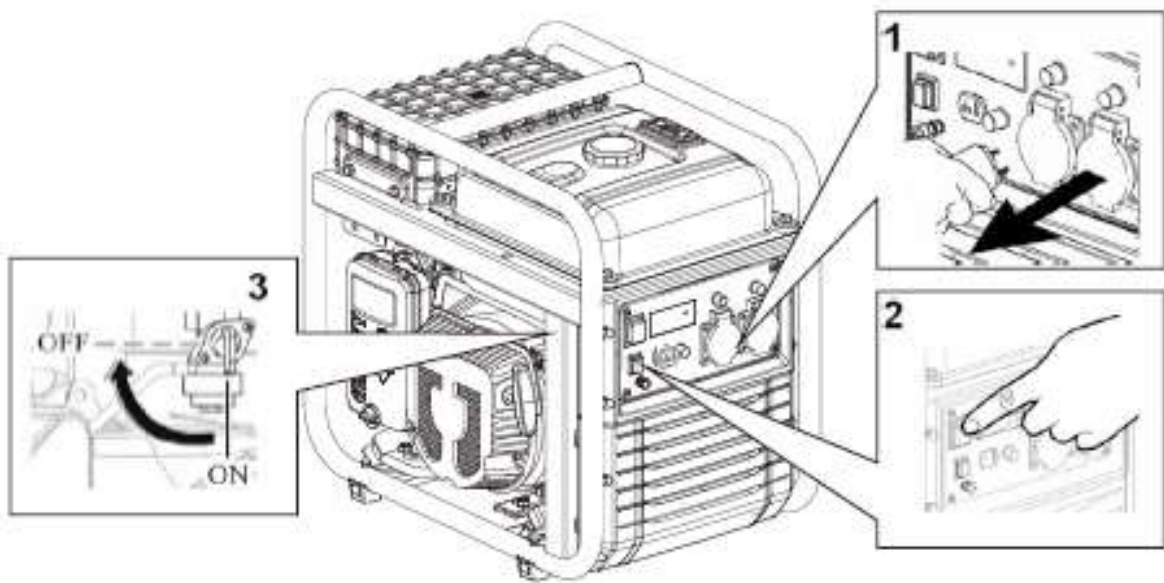
N'oubliez pas que beaucoup d'équipements nécessitent une consommation supplémentaire pour démarrer. Les équipements utilisant des moteurs, comme les compresseurs, les pompes à eau, les scies circulaires ou autres, consomment jusqu'à 3 fois plus au démarrage. A titre d'exemple, une pompe à eau de 1 000 W nécessitera 3 000 W pour démarrer, nous aurions donc besoin d'un générateur de pas moins de 3 000 W.

## 7. Arrêt du moteur

Pour arrêter le moteur en cas **d'urgence**, coupez le moteur directement en appuyant sur la position "OFF".

### Arrêt normal du moteur:

1. Éteindre et déconnecter l'équipement électrique connecté au générateur. Laisser le moteur travailler quelques minutes sans charge.
2. Placez l'interrupteur du moteur sur la position "OFF".
3. Tournez le robinet d'essence vers la gauche, position "OFF".



## 8. Maintenance

L'objectif du programme de maintenance est de maintenir le générateur en bon état et d'atteindre une durée de vie maximale.



**DANGER:** Arrêter le moteur avant d'effectuer tout maintenance.

Si vous devez démarrer le moteur pour un contrôle, assurez-vous que la zone est bien ventilée. Les gaz d'échappement contiennent du monoxyde de carbone toxique.



**NOTE:** Utiliser des pièces GENERGY d'origine ou à défaut utiliser des composants de qualité éprouvée pour la maintenance.

Programme d'entretien.

SERVICE	PÉRIODES D'MAINTENANCE
Huile moteur	Vérifiez avant chaque utilisation. La première vidange après 20 heures de fonctionnement. Vidanges successives toutes les 100 heures d'utilisation.
Filtre à air	Vérifiez et nettoyez toutes les 50 heures. Remplacez le filtre au plus tard 250 heures, ou avant, si une détérioration est observée.
Bougie	Nettoyez et ajustez l'électrode toutes les 50 heures. Remplacez la bougie au plus tard 250 heures, ou avant, si une détérioration est observée.
Nettoyage du filtre à résidus du robinet d'essence	Toutes les 300 heures ou 1 an (selon la première éventualité)
Nettoyer le coupe-étincelles	Toutes les 300 heures ou 1 an (selon la première éventualité)
Soupapes moteur*	Ajuster toutes les 500 heures*
Chambre de combustion*	Nettoyer toutes les 500 heures*
Filtre et réservoir à carburant*	Nettoyer toutes les 500 heures *
Tuyau de carburant*	Remplacer tous les deux ans ou avant si une détérioration est constatée*



**NOTE:** Effectuer la maintenance plus fréquemment lorsque l'équipement est utilisé dans des endroits très poussiéreux ou à très haute température.



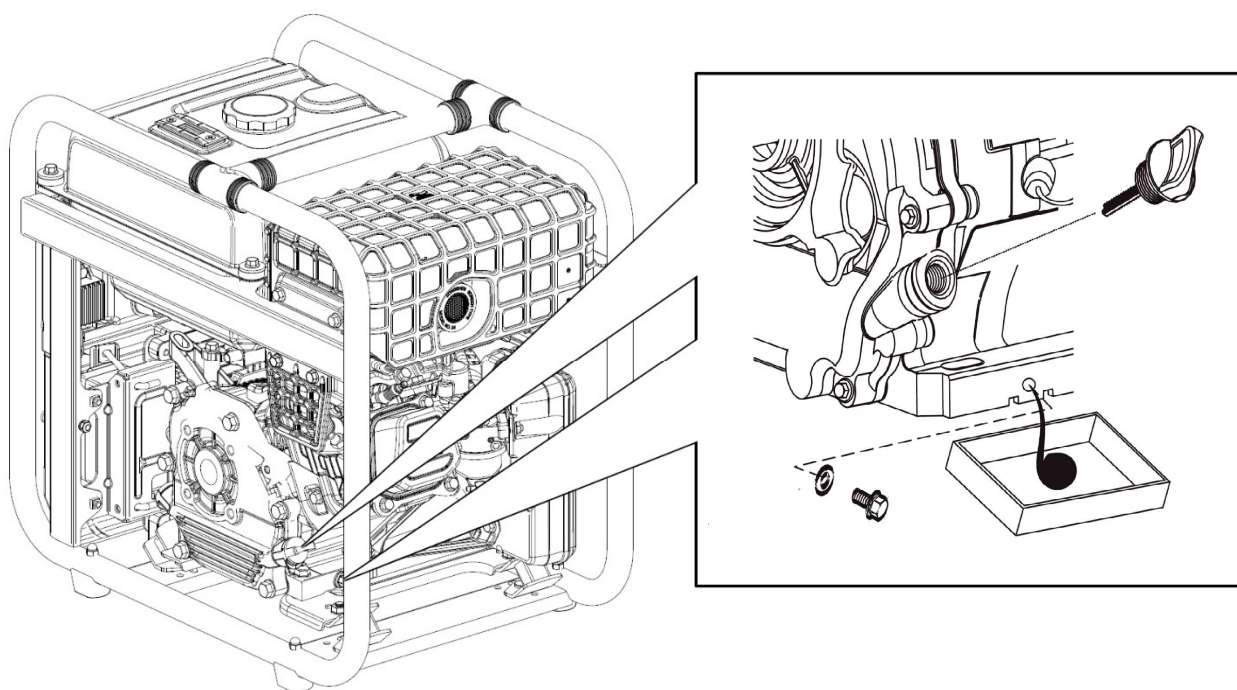
**NOTE:** Les services marquées d'un astérisque doivent être réalisées par un service GENERGY ou un atelier qualifié. Conserver la preuve des opérations réalisées par l'atelier.



**NOTE:** Le fait de ne pas effectuer les services de maintenance réduira la durée de vie du générateur et entraînera des pannes qui ne sont pas couvertes par la garantie. La garantie n'est pas prise en compte si vous ne respectez pas le plan de maintenance détaillé, sauf si vous avez été autorisé à ne pas effectuer une intervention par GENERGY ou un service agréé GENERGY.

## 8.1 Changement d'huile

1. Laissez le moteur tourner pendant 5 ou 10 minutes pour que l'huile atteigne une certaine température et réduise sa viscosité (plus liquide). De cette façon, il sera plus facile de le supprimer complètement.
2. Placez un récipient approprié sous l'orifice de vidange d'huile pour récupérer l'huile utilisée.
3. Dévissez le bouchon de vidange d'huile en le tournant dans le sens inverse des aiguilles d'une montre, conservez le bouchon et son joint.
4. Desserrez le bouchon de remplissage d'huile pour permettre à l'air de pénétrer dans le moteur et accélérer l'expulsion de l'huile.
5. Faire bouger le moteur en tirant lentement sur le câble du démarreur pour que la majeure partie de l'huile logée dans les pièces mobiles du moteur tombe.

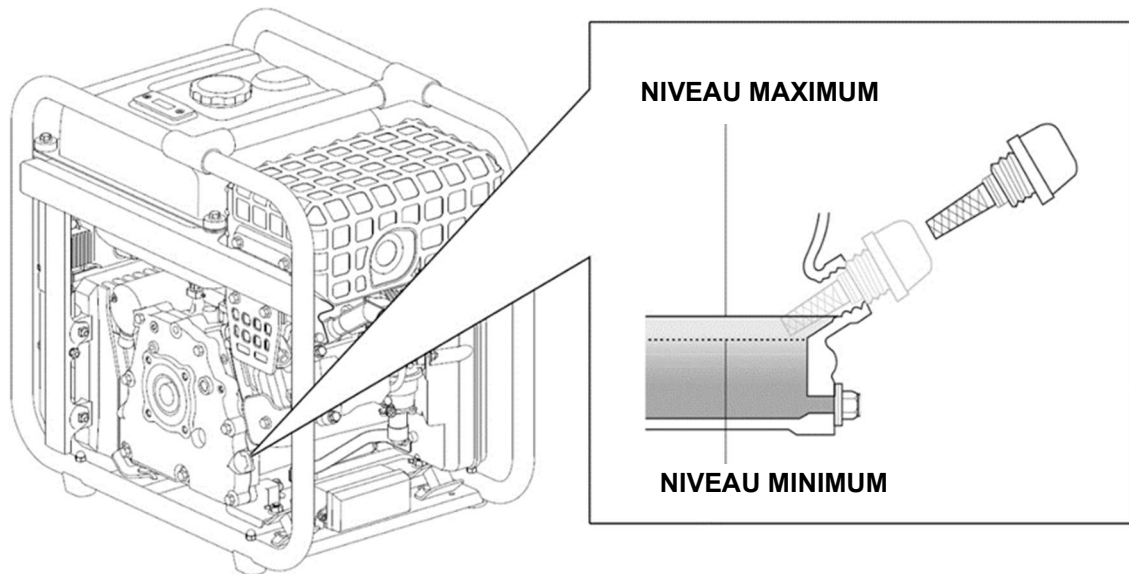


6. Une fois toute l'huile retirée, remplacez le bouchon de vidange par le joint et nettoyez tout déversement d'huile, le cas échéant.
7. Remplissez avec l'huile recommandée jusqu'au niveau maximum, sans le dépasser. Une fois que l'équipement est au niveau d'huile correct, il ne doit pas dépasser le niveau d'huile (pour le type d'huile, consultez chapitre 4.3 de ce manuel).

La quantité d'huile pour un niveau correct, par modèle, est la suivante:

- Modèle RODAS 3800W 0.6 litres approximativement
- Modèle FEROE 4600W 1.0 litres approximativement

Utilisez de l'huile moteur 4 temps de bonne qualité SAE10W30 ou SAE10W40 synthétique. Qualité d'huile recommandée API "SJ" (USA) ou ACEA "A3" (EUROPE) ou bien plus courante (voir spécifications d'emballage).



8. Remplacer le bouchon de remplissage d'huile.

**IMPORTANT:** Pour respecter les exigences environnementales, les huiles usagées doivent être placées dans un contenant hermétique et transportées vers une station-service pour recyclage. Ne le jetez pas à la poubelle et ne le versez pas par terre.

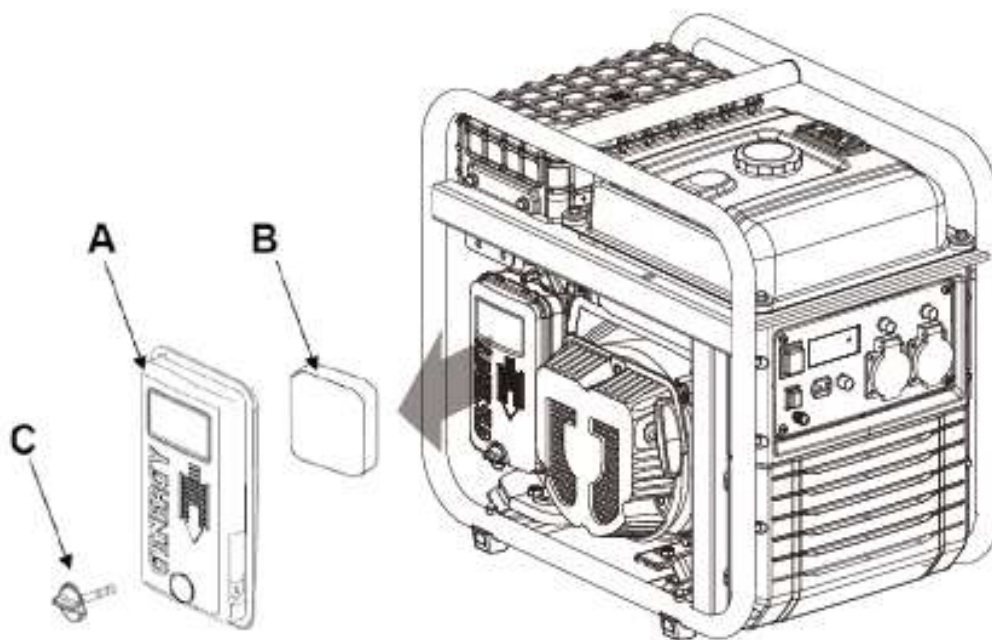
## 8.2 Maintenance du filtre à air

**NOTE:** Un filtre à air sale réduira le flux d'air dans le carburateur et provoquera une mauvaise combustion pouvant entraîner de graves problèmes de moteur. Nettoyer régulièrement le filtre selon le plan d'entretien de ce manuel, et plus fréquemment dans les zones très poussiéreuses.

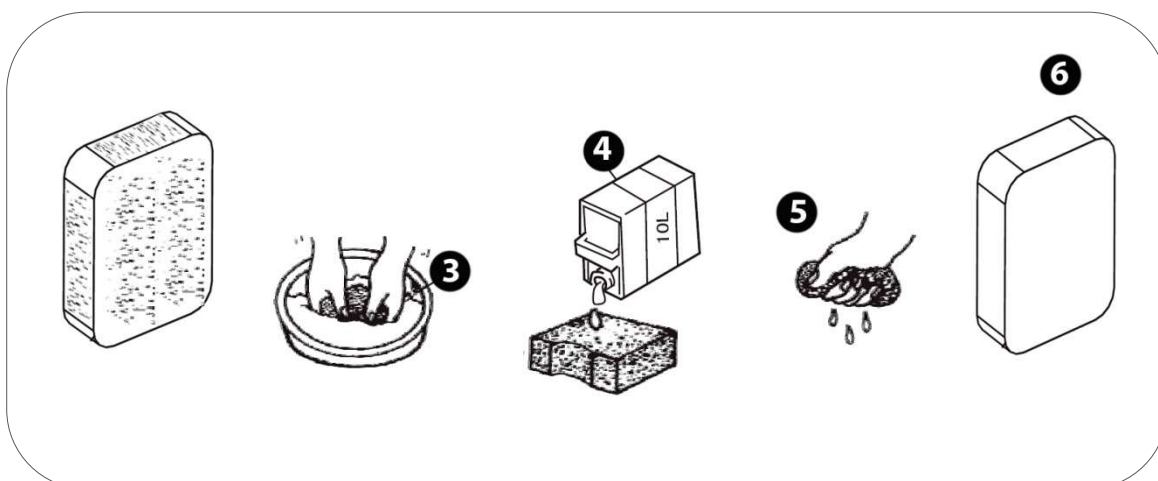
**NOTE:** Ne faites jamais fonctionner le générateur sans filtre à air, sinon cela entraînerait une usure rapide du moteur.

**AVERTISSEMENT:** N'utilisez pas d'essence ou de solvants à faible point d'éclair pour nettoyer le filtre. Ils sont inflammables et explosifs dans certaines conditions.

1. Desserrez et retirez la vis (C) du couvercle du filtre à air (A).
2. Soulevez le couvercle du filtre et retirez l'éponge du filtre (B)



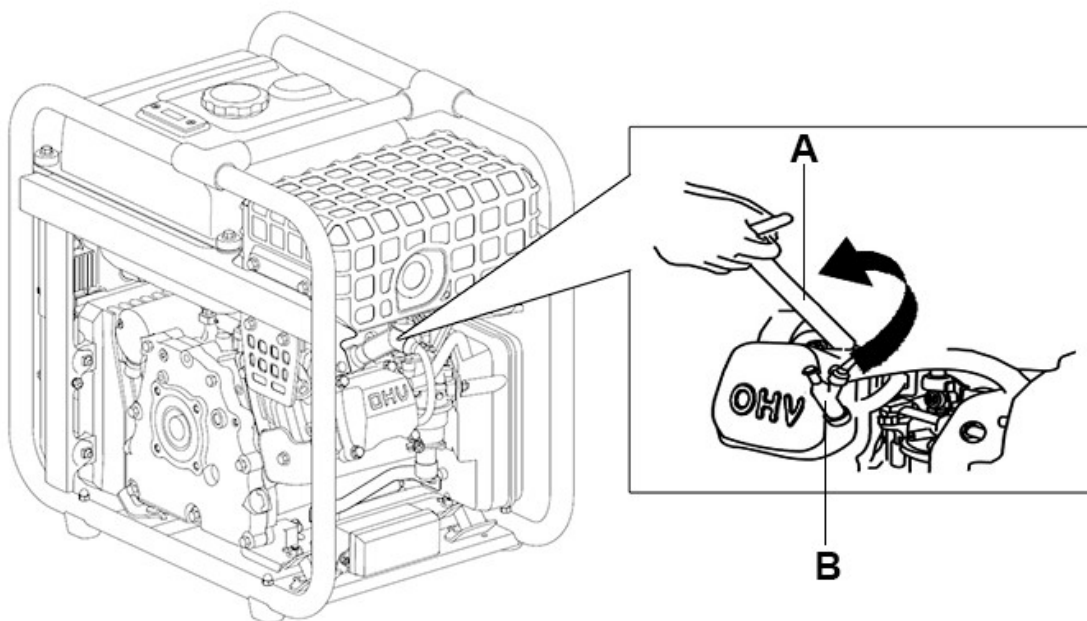
3. Nettoyez le filtre éponge dans une solution d'eau et de savon et laissez-le sécher complètement.
4. Trempez le filtre bien séché dans de l'huile du même type que celle utilisée par le moteur du générateur.
5. Égouttez abondamment à la main pour éliminer l'excès d'huile, il suffit que le filtre soit légèrement humide (un excès d'huile dans le filtre, cela pourrait produire fumée dans les gaz d'échappement).
6. Après nettoyage et pressage, réinstallez l'élément filtrant dans le boîtier du filtre et fermez-le avec la vis de fermeture du couvercle.



### 8.3 Maintenance de la bougie

Bougies recommandées: **TORCH** F6RTC, **NGK** BP7ES, **BOSCH** WR3C.

1. Débranchez la pipette ou le capuchon de bougie (B) en le tirant vers l'extérieur (comme indiqué avec la flèche sur la figure ci-dessous)
2. À l'aide de la clé à bougie (A), dévissez et retirez la bougie du moteur (tourner dans le sens inverse des aiguilles d'une montre).



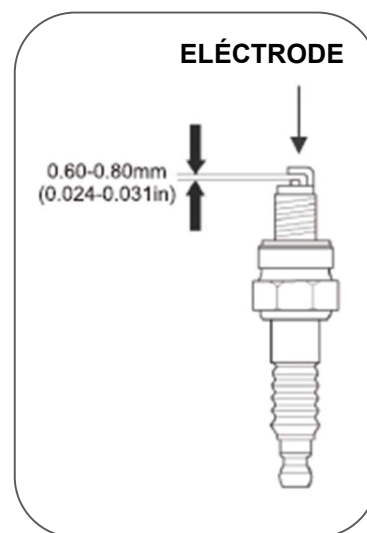
3. Inspectez visuellement la bougie d'allumage. Remplacez-le par un neuf si l'isolation est fissurée. Nettoyez l'électrode avec une brosse métallique fine pour éliminer les résidus de saleté.

4. Mesurez la distance de l'électrode avec une jauge. Valeur normale 0,6 - 0,8 mm, ajustez soigneusement l'ouverture si la valeur n'est pas correcte.

5. Remplacez la bougie avec précaution, en commençant à la visser à la main pour éviter d'endommager les filetages. Après avoir vissé la bougie jusqu'au bout du filetage, effectuez le serrage final:

- Bougies neuves: 1/2 tour avec clé à bougie.
- Bougies usagées: 1/8 à 1/4 de tour avec la clé à bougie.

6. Réinstallez la pipette ou le capuchon de bougie.

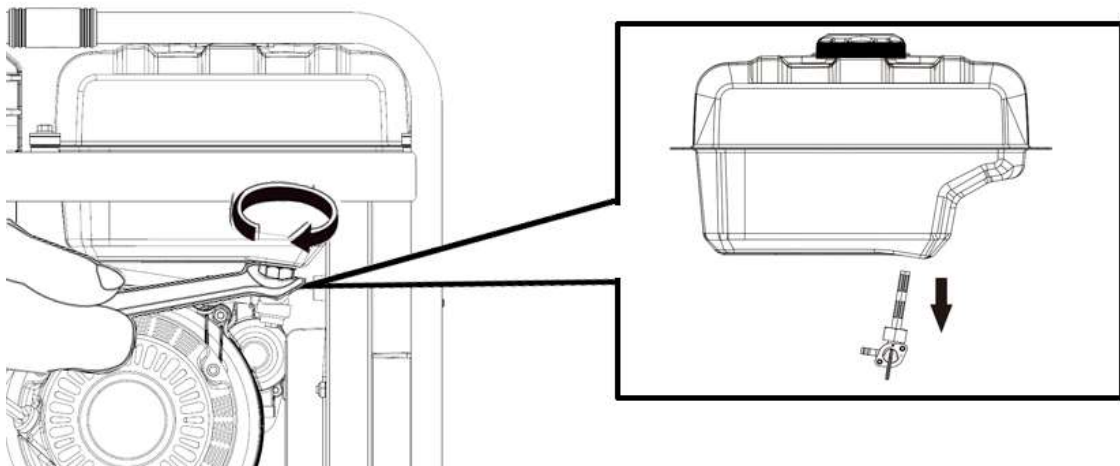


**NOTE:** La bougie doit être fermement serrée. Une bougie mal réglée peut chauffer et même endommager le moteur. De même, un serrage excessif peut endommager la bougie et, pire encore, le filetage de la culasse.

#### 8.4 Maintenance du filtre du robinet de carburant

**DANGER:** L'essence est extrêmement explosive et inflammable. Il est strictement interdit de fumer, de prendre feu ou de tout type de flamme lors de la réalisation de cette opération de maintenance. Confirmer les consignes de sécurité concernant l'essence dans le 1er chapitre de ce manuel.

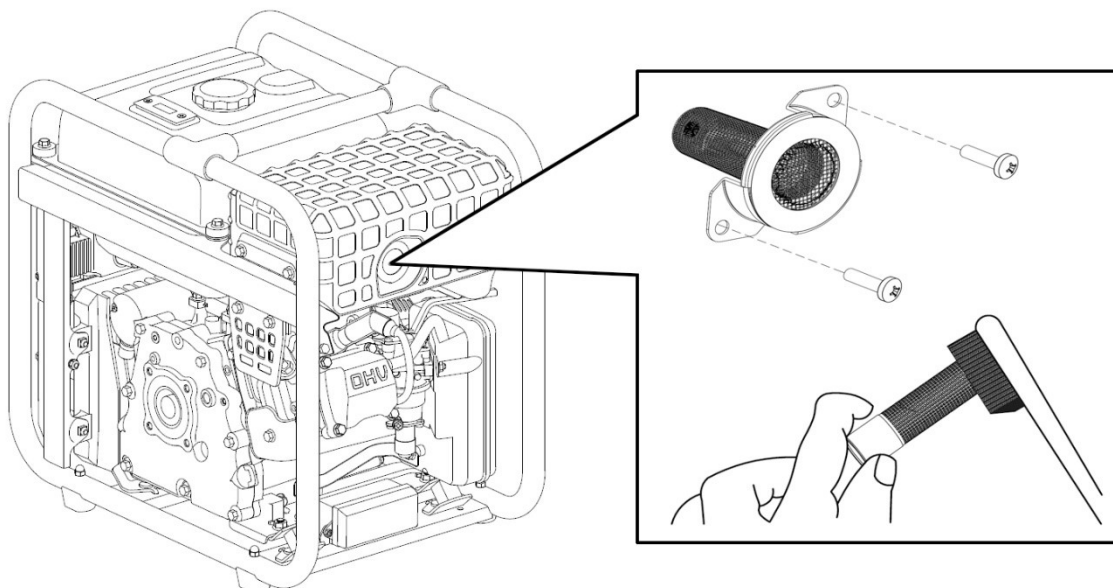
1. Vérifiez si le réservoir d'essence a été vidé.
2. À l'aide d'un clé, dévisser le robinet de carburant en le tournant dans le sens inverse des aiguilles d'une montre.



3. Retirez le robinet et vous pourrez voir le filtre.
4. Nettoyez tous les résidus du filtre ou même remplacez-le s'il y a des signes de détérioration.
5. Réinstallez le filtre et le robinet, selon les étapes de démontage, puis dans l'ordre inverse.

## 8.5 Maintenance du coupe-étincelles

1. Laissez le tuyau d'échappement refroidir complètement.
2. Retirez les vis de fixation.
3. Nettoyer délicatement les dépôts de carbone avec une brosse.
4. Réinstaller.



## 9. Transport et stockage

### 9.1 Transport du générateur

Pour éviter les déversements de carburant pendant le transport, gardez toujours le robinet d'essence fermé OFF. Sécurisez l'équipement afin qu'il ne puisse pas bouger.

**NOTE:** Ne jamais mettre l'équipement de côté ou à l'envers pour le transporter, toujours le maintenir dans sa position naturelle de travail.

**DANGER:** N'utilisez jamais le générateur à l'intérieur du véhicule de transport. Utilisez le générateur uniquement dans de bonnes conditions de ventilation.

**DANGER:** Ne laissez pas le véhicule garé longtemps au soleil avec le générateur à l'intérieur. Une élévation excessive de la température peut faire évaporer l'essence et créer un environnement explosif dans le véhicule.

**AVERTISSEMENT:** Ne remplissez pas trop le réservoir si vous devez transporter l'équipement.

**PRÉCAUTION:** Videz le réservoir de carburant lors du transport du générateur sur des routes très accidentées ou à travers la campagne.

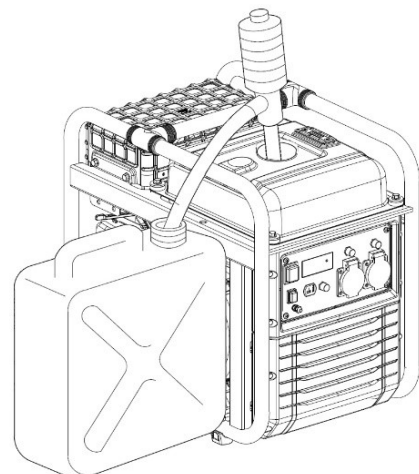
### 9.2 Stockage du générateur

L'essence perd ses propriétés si elle n'est pas utilisée pendant une longue période et laisse des résidus qui peuvent obstruer les passages du carburateur, empêchant le démarrage après un arrêt temporaire. Si vous arrêtez temporairement d'utiliser le générateur (2-3 mois ou plus) il est nécessaire de retirer toute l'essence du réservoir et du carburateur.

1. À l'aide d'une pompe manuelle, retirez l'essence dans un récipient approuvé pour le carburant.

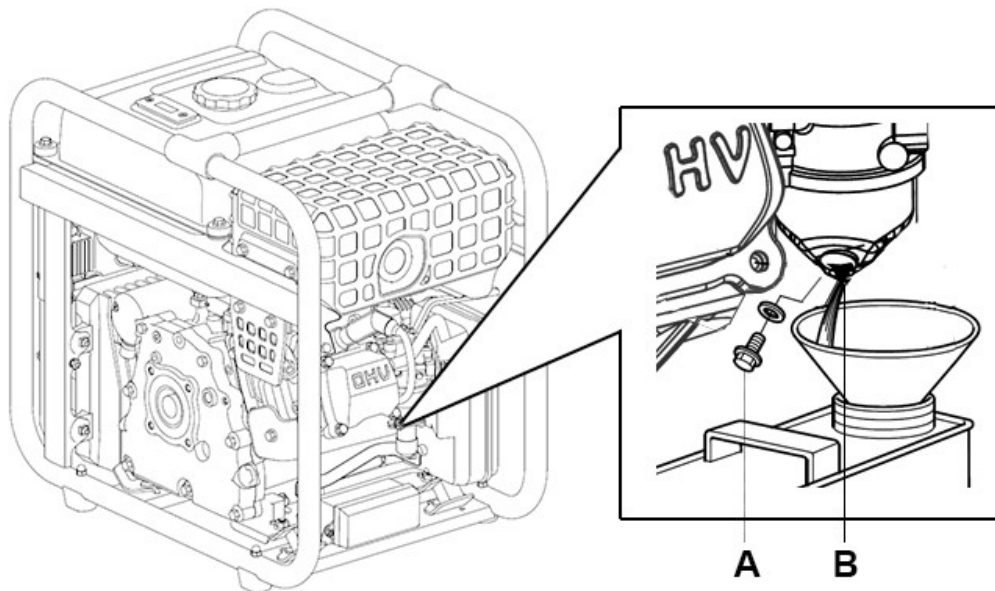
**NOTE:** N'utilisez pas de bouteilles en plastique normales, parce que certains plastiques se décomposent partiellement au contact de l'essence et la contaminent, cette essence contaminée peut endommager le moteur si elle est réutilisée.

**DANGER:** L'essence est explosive et inflammable. Ne fumez jamais et ne produisez aucun type de flamme ou d'étincelle lors de la manipulation de l'essence.

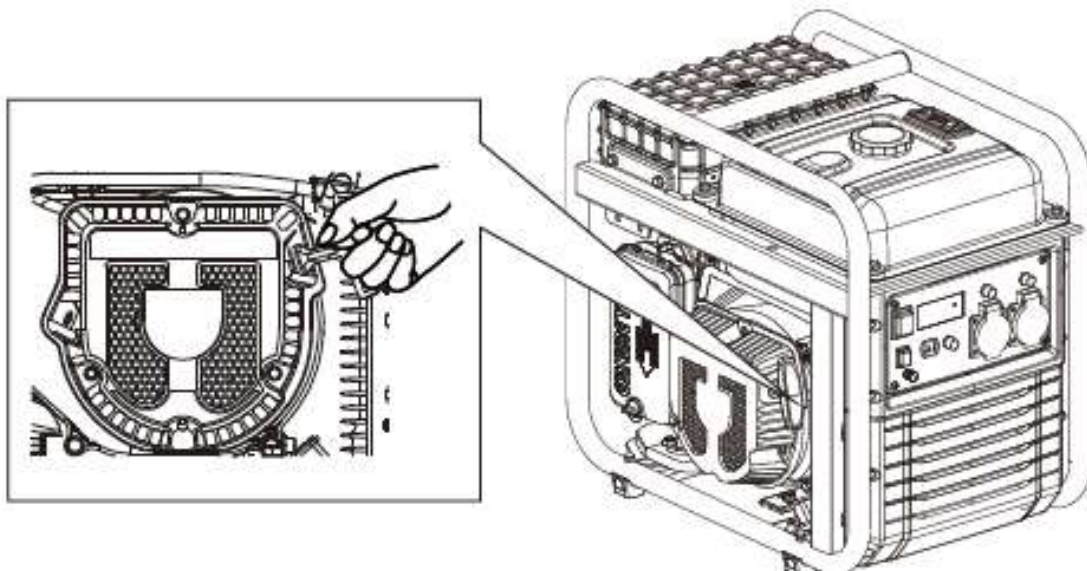


2. Placez un récipient approprié sous l'orifice de vidange pour récupérer l'essence vidangée.

3. À l'aide d'un tournevis, desserrez la vis de vidange du carburateur (A), l'essence commencera à sortir du trou de vidange du carburateur (B). Une fois toute l'essence vidangée, resserrez la vis de vidange.



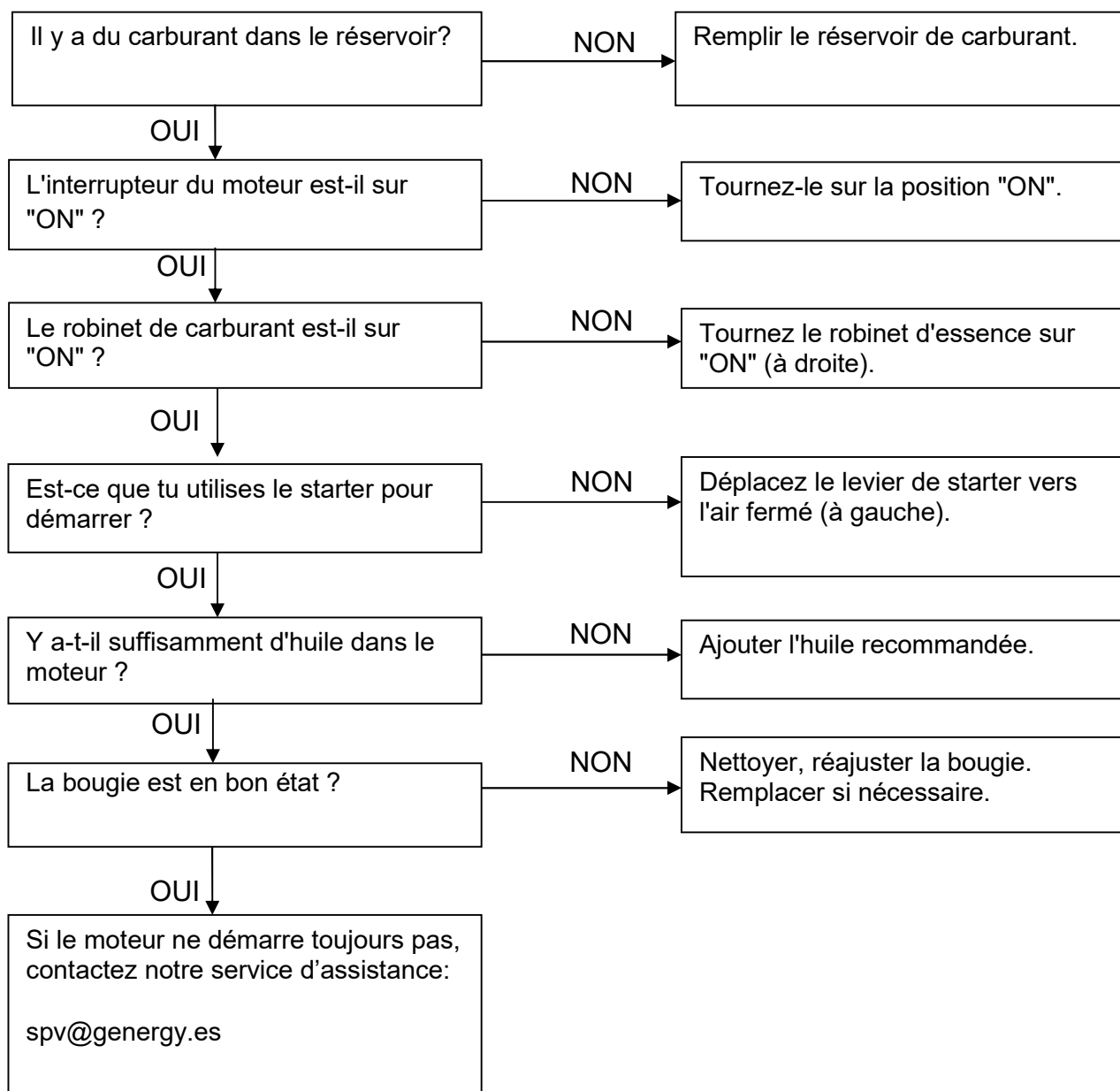
4. Retirez la bougie (voir point 8.3) et versez un peu d'huile moteur propre (10~20 ml) dans le cylindre. Tirez lentement la poignée du démarreur, cela fera tourner le moteur et distribuera l'huile. Puis réinstallez la bougie.



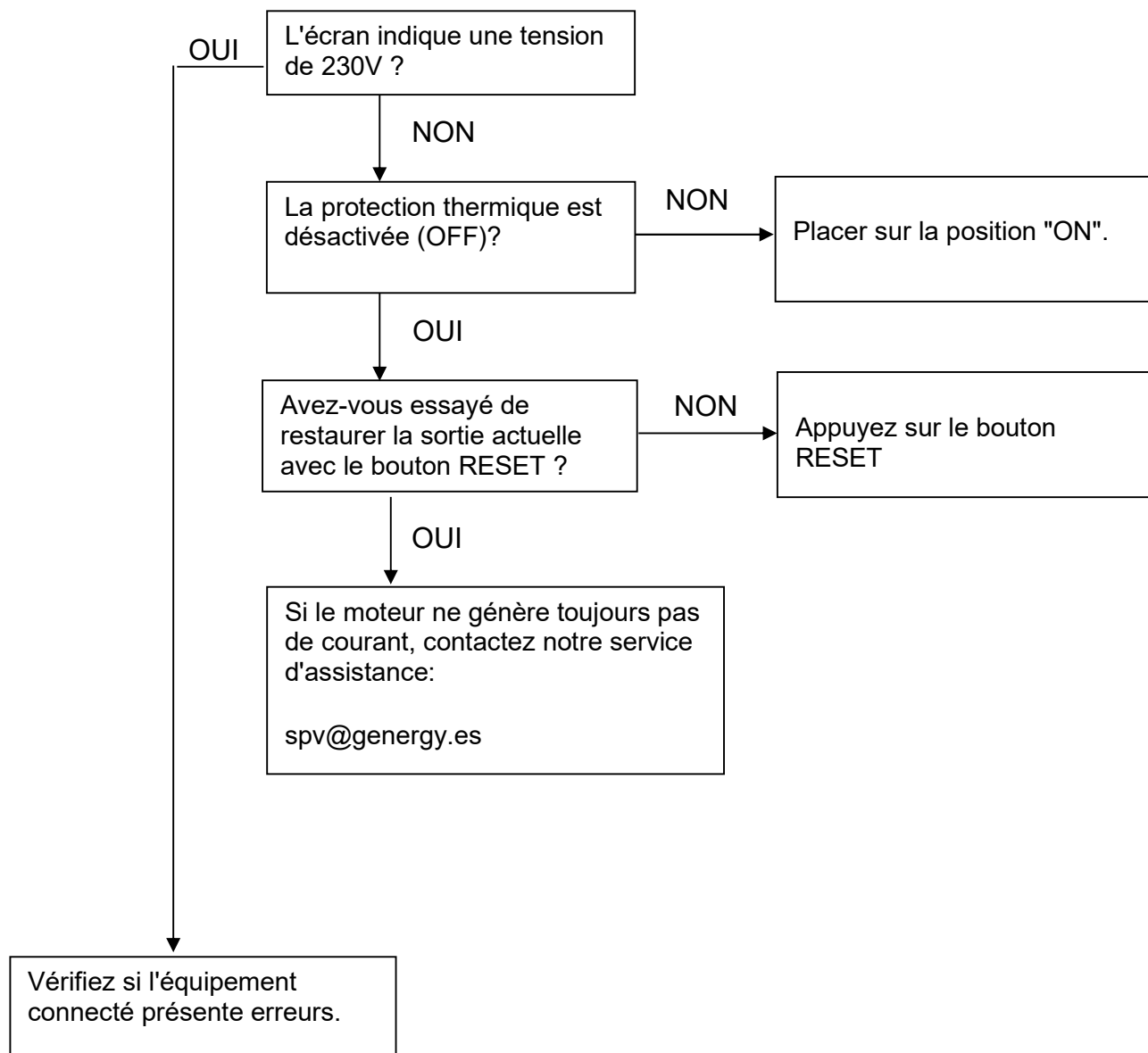
5. Tirez lentement sur la corde de démarrage jusqu'à ce que vous sentiez une résistance. À ce stade, le piston augmente sa course de compression et les soupapes d'admission et d'échappement sont fermées. Dans cette position, l'humidité ne peut pas pénétrer dans le moteur, ce qui constitue une défense contre la corrosion interne.

## 10. Résolution des problèmes

- Si vous ne pouvez pas démarrer le moteur:



- L'équipement 230 V connecté ne fonctionne pas:



## 11. Information technique

MODÈLE	RODAS 3800W
Régulation - Tension - Fréquence	Onduleur – 230V – 50HZ
CA 230V Maximale (S 25min)	3800W
CA 230V Nominale (COP)	4600W
CA 400V Maximale (S 25min)	-
CA 400V Nominale (COP)	-
Type par nombre de phases	Monophasé
Facteur de puissance	1
Modèle de moteur	SGB225PRO
Cylindrée	224CC
Type de moteur	Essence, OHV à 4 temps réfrigéré à l'ar
Niveau de pression acoustique moyen 7mts LpA (ralenti nominal)	67dB – 74dB
Niveau de puissance acoustique garanti LwA	97dB
Type de démarrage	Manuel-Électrique
Capacité du réservoir de carburant	10L
Consommation par heure à 25% 50% 75% de charge (approx)	0.9L/H—1.4L/H—1.75L/H
Autonomie à 25% 50% 75% de charge (approximatif)	11.1H — 7.14H — 5.7H
Capacité d'huile - Type d'huile	0.6L — SAE10W40
Niveau d'isolation	F
Classe selon la qualité de l'isolation	A
Classe selon la performance	G2
Normalisation	ISO 8528-13:2016
Kit de transport	Non
Dimensions	530x350x490mm
Poids	34kg

MODÈLE	FEROE 4600W
Régulation - Tension - Fréquence	Onduleur – 230V – 50HZ
CA 230V Maximale (S 25min)	4600W
CA 230V Nominale (COP)	4200W
CA 400V Maximale (S 25min)	-
CA 400V Nominale (COP)	-
Type par nombre de phases	Monophasé
Facteur de puissance	1
Modèle de moteur	SGB270PRO
Cylindrée	272CC
Type de moteur	Essence, OHV à 4 temps réfrigéré à l'ar
Niveau de pression acoustique moyen 7mts LpA (ralenti nominal)	68dB – 74dB
Niveau de puissance acoustique garanti LwA	97dB
Type de démarrage	Manuel-Électrique
Capacité du réservoir de carburant	10L
Consommation par heure à 25% 50% 75% de charge (approx)	0.93 L/H—1.56L/H—2.04L/H
Autonomie à 25% 50% 75% de charge (approximatif)	10.75H — 6,41H — 4.9H
Capacité d'huile - Type d'huile	1.0L — SAE10W40
Niveau d'isolation	F
Classe selon la qualité de l'isolation	A
Classe selon la performance	G2
Normalisation	ISO 8528-13:2016
Kit de transport	Non
Dimensions	530x350x490mm
Poids	39kg

## Mesures de niveau sonore:

- ✓ Le niveau sonore à 7 m est la moyenne arithmétique du niveau sonore (LpA) obtenu dans quatre directions et à 7 mètres du générateur.

☐ **NOTA:** Le niveau sonore peut varier considérablement selon l'environnement.

## Norme harmonisée appliquée:

ISO8528-13:2016: Générateurs entraînés par des moteurs à combustion

## Respect des normes d'équipement :

2006/42/EC:	Sécurité des machines
EU/2016/1628:	Émissions des machines à moteur
2014/30/EU:	Compatibilité électromagnétique
2014/35/EU:	Basse tension
2000/14/EC (amendement 2005/88/EC):	Émissions sonores
2011/65/EU:	Directive RoHS
(EC)NO-1907/2006	Règlement REACH

## 12. Garantie

Votre équipement bénéficie de la garantie suivante:

- ✓ 3 ans pour les équipements facturés aux consommateurs (domestiques).
- ✓ 1 an pour les équipements facturés aux entreprises, sociétés, coopératives, travailleurs indépendants.

La période de garantie est définie uniquement par les informations portées sur la facture : type d'entité qui a acheté et date d'acquisition. **En aucun cas la destination ou l'usage donné au produit ne peut être considéré comme une référence.**

Les factures valables pour la garantie seront celles du distributeur officiel GENERGY et au moment de la vente. **Les factures postérieures ne seront pas acceptées, résultat de ventes successives du produit entre particuliers ou entreprises.**

La garantie couvre tout défaut que l'équipement pourrait présenter pendant la période de garantie, à condition que l'entretien et la maintenance de l'équipement aient été adéquats. La garantie couvrira toutes les pièces de rechange nécessaires ainsi que la main d'œuvre.

La garantie ne couvre pas les consommables (filtres, batteries, bougies) ni les opérations de maintenance préventive. Ni des pièces à usure naturelle, selon la logique de fonctionnement.

**Machines vendues online via les marketplaces des revendeurs hors de l'Espagne et du Portugal:** Veuillez consulter et suivre les instructions du processus de garantie indiquées sur le site Internet où vous avez acheté le produit.

La garantie ne couvre pas les dommages aux autres biens, animaux, personnes en cas d'accidents. Ces circonstances pourraient être couvertes par l'assurance responsabilité civile de la marque à condition qu'il soit prouvé - de manière fiable - une panne de l'équipement, ayant été utilisé selon les instructions de ce manuel, sans manipulations et connecté conformément à la réglementation électrique basse tension du pays ou de la zone d'utilisation.



**Declaración de conformidad del fabricante / Declaration of conformity of manufacturer / Declaração de conformidade / Déclaration de conformité**

**SG GROUP Avenida del Ebro, 12 Calahorra 26500 (La Rioja) Spain**

Declara que el siguiente aparato cumple con los requisitos básicos adecuados a la seguridad y salud según las directivas de la CE (mostradas en esta declaración) basados en su diseño de origen puesto en circulación por nosotros. Esta declaración se refiere exclusivamente a la maquinaria en el estado en que se ofrece al mercado, y excluye los componentes que se añadan y / o las operaciones realizadas posteriormente por el usuario final.

Declare that the following Appliance complies with the appropriate basic safety and health requirements of the EC Directives (show in this declaration) based on its design and type, as brought into circulation by us. This declaration relates exclusively to the machinery in the state in which it was placed on the market, and excludes components which are added and/or operations carried out subsequently by the final user.

Declaramos que o seguinte equipamento cumpre com os requisitos básicos relativos à Segurança e Saúde, segundo as directivas da CE (incluídas nesta declaração), e o desenho de origem disponibilizado por nós. Esta declaração refere-se exclusivamente ao estado do equipamento quando se coloca no mercado, e excluem acessórios e/ou componentes adicionados pelo utilizador à posteriori.

Nous déclarons que les équipements suivants sont conformes aux exigences de base relatives à la sécurité et à la santé, selon les directives CE (incluses dans cette déclaration), et au dessin original fourni par nos soins. Cette déclaration se réfère exclusivement à l'état de l'équipement au moment de sa mise sur le marché et exclut les accessoires et/ou composants ajoutés postérieurement par l'utilisateur.

- ✓ Denominación / Name / Designação / Désignation: Generador a gasolina / Gasoline gen set / Gerador a gasolina / Générateur d'essence
- ✓ Marca / Brand / Marca / Marque: GENERGY
- ✓ Modelo / Model / Modelo / Modèle: RODAS 3800W – FEROE 4800W
- ✓ N° Serie / Serial-no / N° serie / N° de série: 0000000000

**Norma armonizada usada / Used harmonized standards / Norma harmonizada usada / Norme harmonisée utilisée:**

- ✓ ISO8528-13:2016: Grupos electrógenos accionados por motor de combustión / Reciprocating internal combustion engine driven generating sets / Geradores movidos a motor de combustão / Générateurs entraînés par des moteurs à combustion

**Directivas CE aplicables / Applicable EC Directives / Directivas CE aplicáveis / Directives CE applicables :**

- ✓ 2006/42/EC: Directiva de maquinaria / Machinery directives / Diretiva máquinas / Directive Machines
- ✓ EU/2016/1628: Emisiones de máquinas movidas por motor / Emissions machines powered by engine / Emissões de máquinas motorizadas / Émissions des machines motorisées
- ✓ 2014/30/EU: Compatibilidad electromagnética / Electromagnetic compatibility / compatibilidade eletromagnética / Compatibilité électromagnétique
- ✓ 2014/35/EU: Directiva bajo voltaje / Low voltage directive / Diretiva baixa tensão / Directive basse tension
- ✓ 2000/14/EC (amended 2005/88/EC): Directiva de emisiones sonoras / Noise Emission directive / Diretiva emissões de ruído / Directive sur les émissions sonores
- ✓ 2011/65/EU: Directiva RoHS / RoHS directive/ diretiva RoHS / Directive RoHS
- ✓ (EC) NO.1907/2006: Regulacion REACH/REACH regulations/ Regulação REACH / Règlement REACH

**Nivel de potencia acústica garantizada / Guaranteed sound power level / Nivel de potência acústica garantida / Niveau de puissance acoustique garanti :** 96 dB L<sub>WA</sub>

Calahorra, 01-03-2019



Mr Ruben Losantos (Tech manager)





No retorne este producto a la tienda – Do not return this product to the store.

## ¡ESTAMOS AQUÍ PARA AYUDAR! WE ARE HERE TO HELP!

Envíe sus dudas a nuestro equipo postventa (respuesta en 24 horas)  
Send your questions to our customer care team (reply within 24 hours)

[spv@genergy.es](mailto:spv@genergy.es)

Si lo prefiere llame directamente a nuestro equipo postventa  
Contacto telefónico únicamente en español – phone service only available in Spanish

690 138 487

- Dudas primera puesta en marcha  
Doubts first start of the machine
- Documentación técnica  
Technical documentation
- Asesoramiento técnico-technical advice
- Mantenimiento-Maintenance
- Recambios-Spare parts



POLIGONO INDUSTRIAL NEINVER, CALAHORRA (LA RIOJA)

CONTACTO INFORMAÇÕES

[GENERGY@GENERGY.ES](mailto:GENERGY@GENERGY.ES)

