



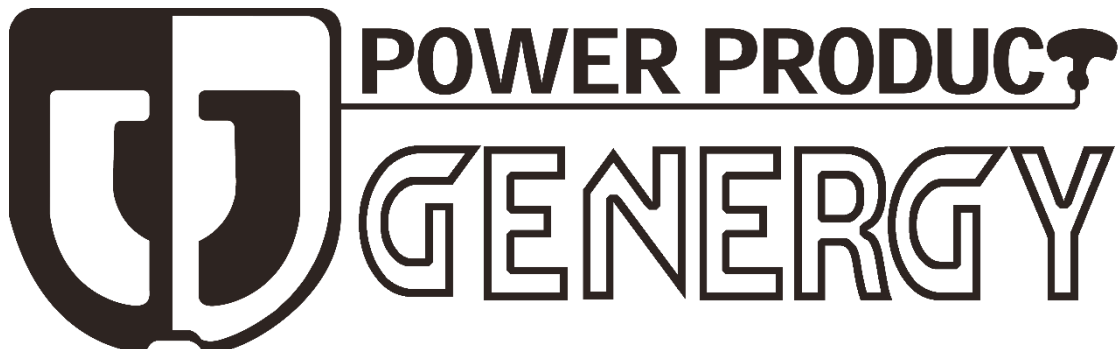
# LANZAROTE 2000W

CONTROL REMOTO/REMOTE CONTROL V-III



ISO8528-13:2016 2006/42/EC EU/2016/1628 2014/30/EU 2000/14/EC (AM 2005/88/EC) 2011/65/EU RoHS 1907/2006/CE REACH

FICHA TÉCNICA - TECHNICAL DATA SHEET





MODELO	LANZAROTE 2000W RC
Sistema de estabilización / Stabilizer system	Inverter
Voltaje - frecuencia / Voltage - Frequency	230V - 50Hz
AC 230V Máxima / Maximum (S2 5min)	2000W
AC 230V Nominal / Rated (COP)	1800W
AC 400V Máxima / Maximum (S2 5min)	-
AC 400V Nominal / Rated (COP)	-
Tipo por su número de fases / Number phase class	Monofásico / Single-phase
Factor de potencia / Power factor	1
Modelo motor / Engine model	SGL-79-PRO
Cilindrada / Displacement	79cc
Tipo de motor / Engine type	Gasolina, 4 tiempos OHV refrigerador por aire / Gasolina 4 stroke OHV air cooling
Nivel de presión acústica media 7mts LpA (Ralentí-nominal) Sound pressure level average 7mts LpA (Idle-rated)	53dB – 59dB
Nivel de potencia acústica garantizada LwA Guaranteed sound power level LwA	93dB
Tipo de arranque / Starting type	Remoto (50 m), eléctrico y manual / Remote (50 m), electric and recoil
Capacidad tanque combustible / Fuel tank capacity	4L
Consumo al 25-50-75% carga/Consumption 25-50-75% load	0.37L/H — 0.57L/H — 0.8L/H
Autonomía 25-50-75% carga/Long run time 25-50-75% load	10.8H — 7H — 5H
Capacidad y grado de aceite / Oil grade and capacity	0.5L — SAE10W40
Nivel de aislamiento / Insulation grade	F
Clase según calidad de aislamiento / Quality insulation class	A
Clase según rendimiento / Performace class	G2
Estándar / Standard	ISO 8528-13:2016
Kit de transporte / Wheel kit	No
Dimensiones / Dimensions	440x290x445mm
Peso / Weight	19.5kg
Referencia / Item	13070
	MANTENIMIENTO / MAINTENANCE
Filtro de aire / Air filter	402478
Bujía / Spark plug	400001
Puesta en marcha	499996
Revisión general 500 horas /General maintenance 500 hours	-

## DESTACADO / HIGHLIGHT

Motor EURO V GENERGY SGH-79E. Bajas emisiones y excelente rendimiento. Fiabilidad y durabilidad aseguradas.

Pantalla digital: muestra voltaje, frecuencia, horas de trabajo, barra de carga disponible.

Salida de energía procesada mediante tecnología inverter. Altísima calidad de corriente con baja distorsión de armónicos.

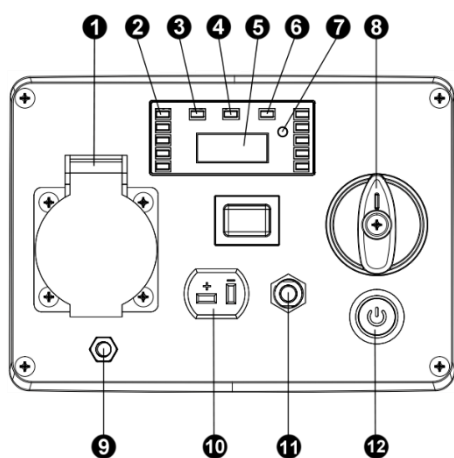
Ultra compacto y ligero. Hasta un 40% menos de volumen y peso que otros competidores.

Arranque eléctrico con pulsador. Batería incluida.

Modo ECO. Auto ajusta las RPM a la carga conectada en cada momento. Ahorro de hasta un 30% en combustible.

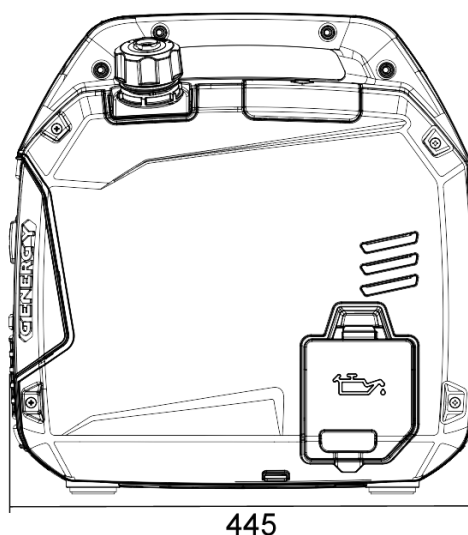
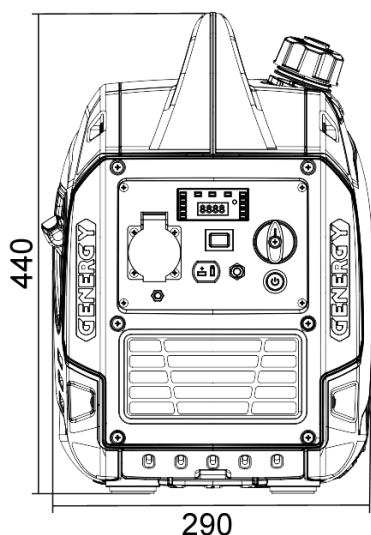
Documentación del equipo: ESPAÑOL-INGLES Manual usuario: ESPAÑOL-INGLÉS-PORTUGUÉS

## PANEL DE CONTROL / CONTROL PANEL



1. 16A IP44 Tomacorriente/Socket
2. Indicador de carga/Load indicator
3. Piloto de sobrecarga/Overload pilot lamp
4. Piloto de salida 230V/230V Output pilot lamp
5. VOLT-FREC-TIM Pantalla/Display
6. Piloto bajo nivel aceite/Low oil pilot lamp
7. Selector de datos/Data selector
8. Válvula-interruptor/Valve-switch
9. Conexión a tierra/Ground terminal
10. DC12V tomacorriente/Socket
11. DC12V Disyuntor/Breaker
12. Pulsador arranque/Start push button

## DIMENSIONES / DIMENSIONS



**STOCK GARDEN GROUP**

Calahorra 26500 (La Rioja)

Tel: 941152733 - Fax: 941152750

Website: [www.genergy.es](http://www.genergy.es)

Contact: [info@genergy.es](mailto:info@genergy.es)