

DREI FUNKTIONEN
AUF KLEINSTEM
RAUM

Bewegungsmelder für 55er Rahmen – innen

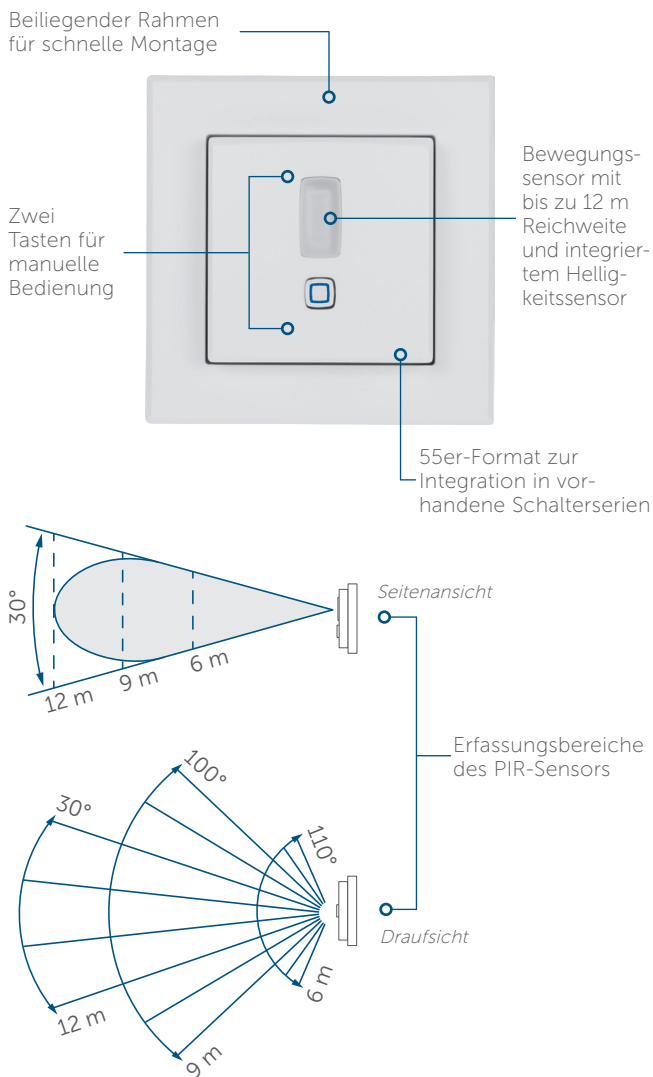
HmIP-SMI55-2 | HmIP-SMI55-A

Der kompakte Bewegungsmelder mit leistungsstarkem PIR-Sensor und extra langer Batterielevensdauer bietet drei Funktionen in einem Gerät: Die präzise Erfassung von Bewegungen sorgt für automatisches Schalten von Licht, bietet eine sichere Überwachung von Räumen und ermöglicht gleichzeitig als Taster die manuelle Steuerung von Homematic IP Geräten und Funktionen.



In Weiß und Anthrazit erhältlich

homematic ^{IP}
Smart wohnen. einfach komfortabel



Der Betrieb erfordert die Anbindung an eine der folgenden Lösungen:

- Homematic IP Access Point mit kostenloser Smartphone-App und gebührenfreiem Cloud-Service
- Zentrale CCU3 mit lokaler Bedienoberfläche WebUI
- Partnerlösungen von Drittanbietern

TECHNISCHE DATEN

Versorgungsspannung	2x 1,5 V LR03/Micro/AAA
Batterielebensdauer	4 Jahre (typ.)
Schutzart	IP20
Umgebungstemperatur	5 bis 35 °C
Abmessungen (B x H x T):	
Ohne Rahmen	55 x 55 x 20 mm
Mit Rahmen	86 x 86 x 21,5 mm
Gewicht	90 g (inkl. Batterien)
Funk-Frequenzband	868,0-868,6 MHz 869,4-869,65 MHz
Typ. Funk-Freifeldreichweite	150 m
Erfassungsreichweite	6 m
Erfassungswinkel horizontal	110°
Erfassungswinkel vertikal	30°

STEIGERT DEN KOMFORT UND DIE SICHERHEIT

Automatische Lichtsteuerung bei Bewegungserkennung: In Abhängigkeit von der Helligkeit im Raum wird das Licht nur dann eingeschaltet, wenn es benötigt wird – für mehr Komfort und Energieeinsparung. Innerhalb einer Homematic IP Sicherheitslösung kann der Bewegungsmelder nicht nur das Licht einschalten, sondern auch einen Alarm auslösen.

BEWEGUNGSMELDER UND SCHALTER IN EINEM

Der integrierte Taster ermöglicht zusätzlich eine manuelle Steuerung von Geräten oder Systemfunktionen – unabhängig von der Bewegungserkennung.

EXTRA LANGE BATTERIELEBENSDAUER

Durch den Einsatz von zwei Micro-Batterien wird eine Batterielebensdauer von typischerweise 4 Jahren erreicht, was das Gerät besonders wartungsarm macht. Bei der Integration des Bewegungsmelders in eine Homematic IP Sicherheitslösung ist ein Homematic IP Netzteil für Markenschalter (HmIP-BPS-2) zur Spannungsversorgung erforderlich.

HOHE FLEXIBILITÄT DURCH MODULARES DESIGN

Durch das kombinierbare Design kann der Bewegungsmelder individuell und flexibel eingesetzt werden:

- ✓ Klebe- oder Schraubmontage im mitgelieferten Wechselrahmen mit beiliegendem Montagematerial
- ✓ Montage auf einer freien Unterputzdose mit der dafür optimierten Montageplatte
- ✓ In bestehenden Schalterserien im 55er-Rahmenmaß folgender Hersteller: z. B. Berker, Busch-Jaeger, GIRA, Merten, JUNG, Kopp und ELSO

Beispiele:



merten 1-M



GIRA Standard 55

LOGISTISCHE DATEN

Variante	Weiß	Anthrazit
Artikelnummer	156242A0	159903A0
EAN-Code	4047976562428	4047976599035
Kurzbezeichnung	HmIP-SMI55-2	HmIP-SMI55-A
Verpackungseinheit	90	90
Maße Verpackung	122 x 112 x 48 mm	122 x 112 x 48 mm
Gewicht inkl. Verpackung	191,7 g	191,7 g

LIEFERUMFANG

Homematic IP Bewegungsmelder für 55er Rahmen – innen
Wechselrahmen und Montageplatte
Montagematerial (Schrauben, Dübel und Klebestreifen)
1,5 V LR03/Micro/AAA Batterien (2x)
Bedienungsanleitung