

KOMFORTABLER UND
SICHERER ZUTRITT
INS SMART HOME

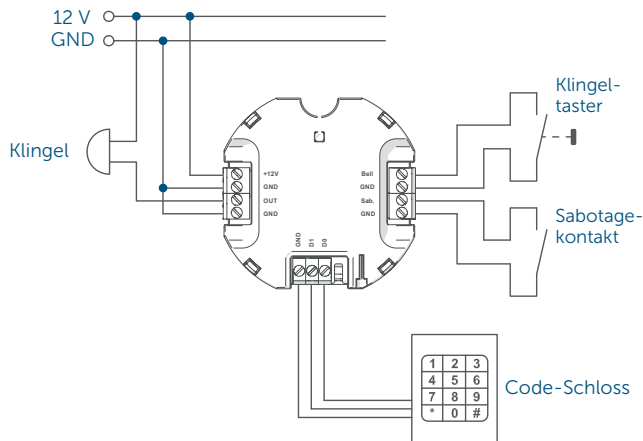
Wiegand-Schnittstelle

HmIP-FWI

Mit der Wiegand-Schnittstelle kann ein Wiegand-fähiges Endgerät, wie z. B. ein Code-Schloss, ein Fingerprintsensor oder ein Karten-/Transponderlesegerät, ins Homematic IP Smart-Home-System integriert werden. Dadurch entstehen zahlreiche Möglichkeiten, Wiegand-fähige Geräte über die kostenlose Homematic IP App zu steuern und mit anderen Homematic IP Geräten zu kombinieren.



homematic 
Smart wohnen, einfach komfortabel



SMARTE SCHNITTSTELLE

Mit der Homematic IP Wiegand-Schnittstelle können viele Wiegand-fähige Geräte, wie z. B. ein Code-Schloss, ein Fingerprintsensor oder ein Karten-/Transponderlesegerät ins Homematic IP System integriert werden.

Über die Homematic IP App kann die Wiegand-Schnittstelle nach individuellen Wünschen eingerichtet und Wiegand-fähige Geräte intelligent eingebunden werden. So wird der Zutritt ins Smart Home nicht nur sicher, sondern auch smart und komfortabel.



TECHNISCHE DATEN

Versorgungsspannung	5-12 VDC
Leistungsaufnahme Ruhebetrieb	60 mW
Open-Drain-Ausgang:	
Max. Schaltspannung	20 V
Max. Strom	200 mA
Leitungsart und -querschnitt	0,2-1,5 mm
Installation	nur in Schalterdosen (Gerätedosen) gemäß DIN 49073-1 oder Aufputzdosen gemäß DIN 60670-1 (z. B. Abox 025 oder Abox 040)
Schutzart	IP20
Umgebungstemperatur	-10 bis +55 °C
Abmessungen (B x H x T)	52 x 52 x 14 mm
Gewicht	20 g
Funk-Frequenzband	868,0-868,6 MHz 869,4-869,65 MHz
Typ. Funk-Freifeldreichweite	210 m

INDIVIDUELLE STEUERUNG

Die Wiegand-Schnittstelle verfügt über acht virtuelle Eingangskanäle, die individuell mit Wiegand-Codes verknüpft werden können. So kann ein Wiegand-Code einen bzw. mehrere virtuelle Eingangskanäle ansteuern und damit eine oder mehrere Aktionen auslösen (wie z. B. das Schalten eines Schaltaktors, das Öffnen einer Tür über einen Türschlossantrieb oder das Aktivieren/Deaktivieren von Alarmfunktionen).

VIELSEITIGE MÖGLICHKEITEN

Zusätzlich zu den Wiegand-Eingängen verfügt das Gerät über einen Eingang zum Anschluss eines Klingeltasters, einen Eingang zum Anschluss eines Sabotagekontakts und über einen Schaltausgang mit vielseitigen Einsatzmöglichkeiten bspw. zum Schalten einer LED oder einer Klingel.

EINFACHE INSTALLATION

Dank der kompakten Bauweise passt die Wiegand-Schnittstelle in alle gängigen Unterputzdosen. Für eine komfortable Montage bieten sich Unterputzdosen mit einer Tiefe von >50 mm an.

Die vielseitigen Verdrahtungsmöglichkeiten bieten einen individuellen Einsatz mit folgenden Wiegand-fähigen Geräten:

- ✓ Code-Schloss
- ✓ Fingerprintsensor
- ✓ Karten- und Transponderlesegerät
- ✓ Türklingel
- ✓ Sabotagekontakt

Der Betrieb erfordert die Anbindung an eine der folgenden Lösungen:

- Homematic IP Access Point mit kostenloser Smartphone-App und gebührenfreiem Cloud-Service
- Zentrale CCU3 mit lokaler Bedienoberfläche WebUI
- Partnerlösungen von Drittanbietern

LOGISTISCHE DATEN

Artikelnummer	155182A0
EAN-Code	4047976551828
Kurzbezeichnung	HmlP-FWI
Verpackungseinheit	144
Maße Verpackung	122 x 93 x 36 mm
Gewicht inkl. Verpackung	103,7 g

LIEFERUMFANG

Homematic IP Wiegand-Schnittstelle
Bedienungsanleitung