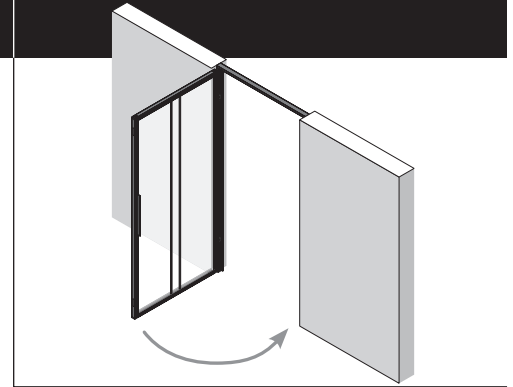


Loft + Mehr stumpfes Drehtürelement

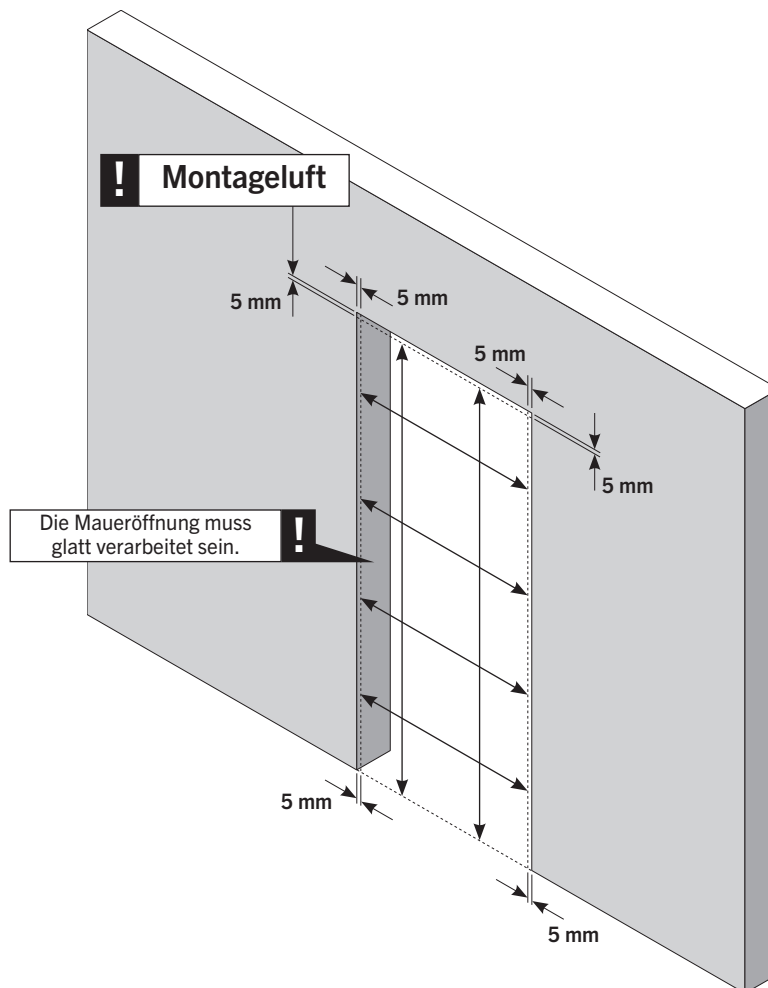
320⁻⁰¹

- **Anleitung bitte aufbewahren**
- Lesen Sie zuerst die Montage-Anleitung und beginnen Sie dann mit der Montage
- Bei nicht vorschriftsmäßiger und/oder nicht fachmännischer Montage wird für Personen- oder Sachschäden keinerlei Haftung übernommen
- Türblätter beim Auspacken immer auf eine Unterlage (Gummi) stellen.
- Kanten und Ecken nicht anstoßen.
- Sollte es trotz aller Bemühungen unsererseits, Ihnen ein qualitativ hochwertiges System zu liefern, zu Fehlteilen kommen, schicken Sie uns bitte eine Nachricht
Mail: baumarkt@flexo-raumssysteme.de
- Zur schnellen Bearbeitung benötigen wir die Nummer der Montageanleitung = 320-01
- **Alle Maßangaben in Millimeter**



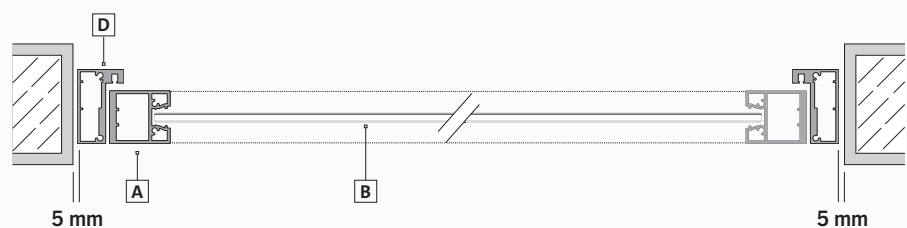
1 Prüfung der Maueröffnung

Die Maueröffnung muss für das Maß des Drehtürelementes ausgelegt sein.



- A Türrahmen stumpf einschlagend
- B Glasfüllung, 4 mm
- D Blockzarge

Querschnitt:

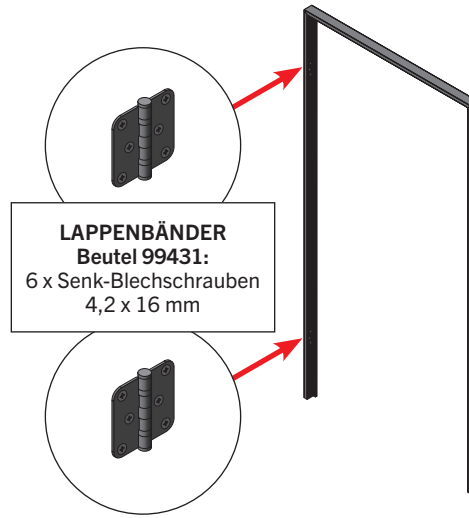


Loft + Mehr stumpfes Drehtürelement

320-01

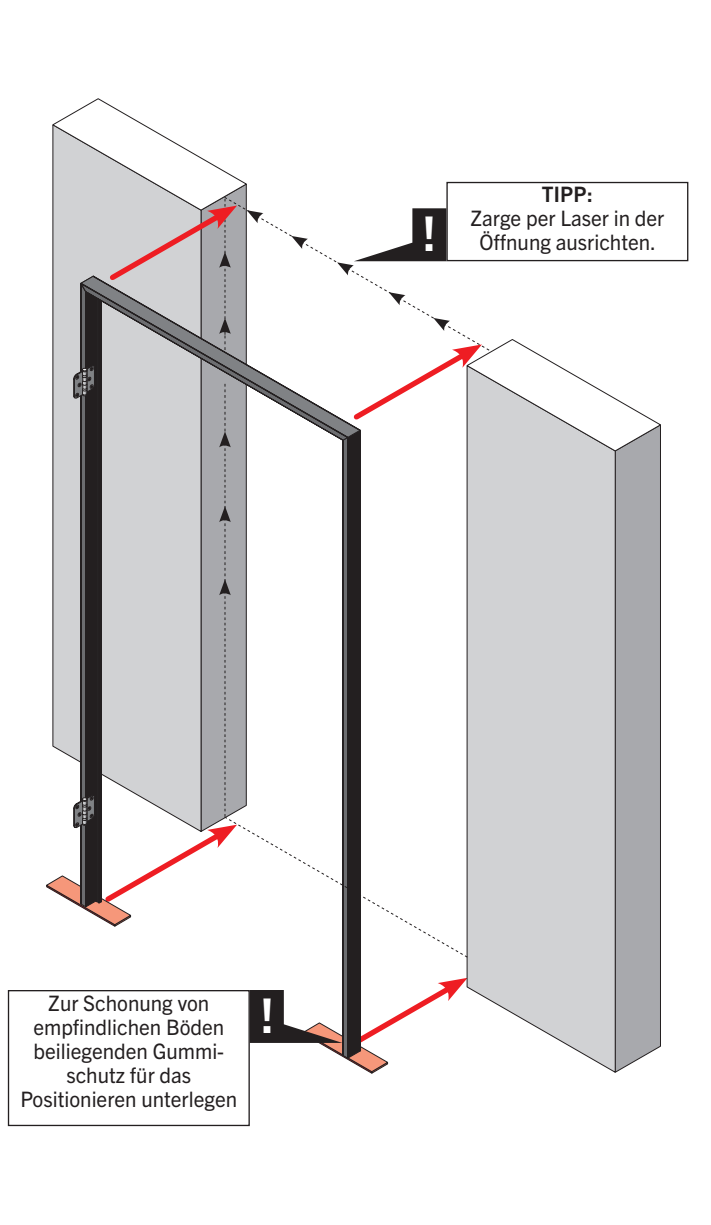
2 Montage Bänder an Blockzarge

Zarge ist entsprechend mit Fräsungen/Bohrungen versehen



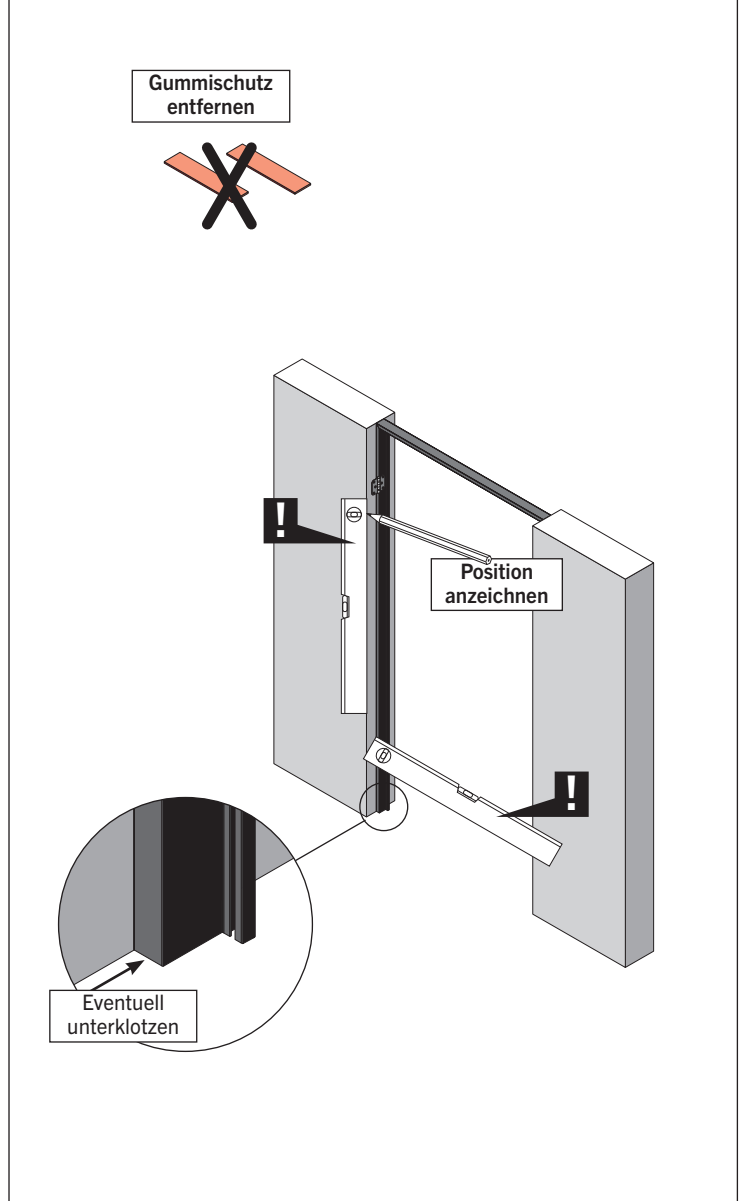
3 Blockzarge ins Türloch stellen

Zarge entsprechend gewünschter DIN-Richtung ausrichten



4 Zarge in die Waage und ins Lot bringen

Eventuell vorhandene Höhenunterschiede im Boden durch Unterklotzen ausgleichen

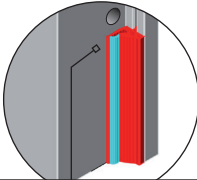
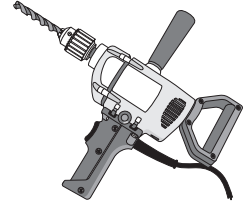
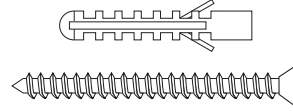


Loft + Mehr stumpfes Drehtürelement

320-01

5 Zarge anschrauben

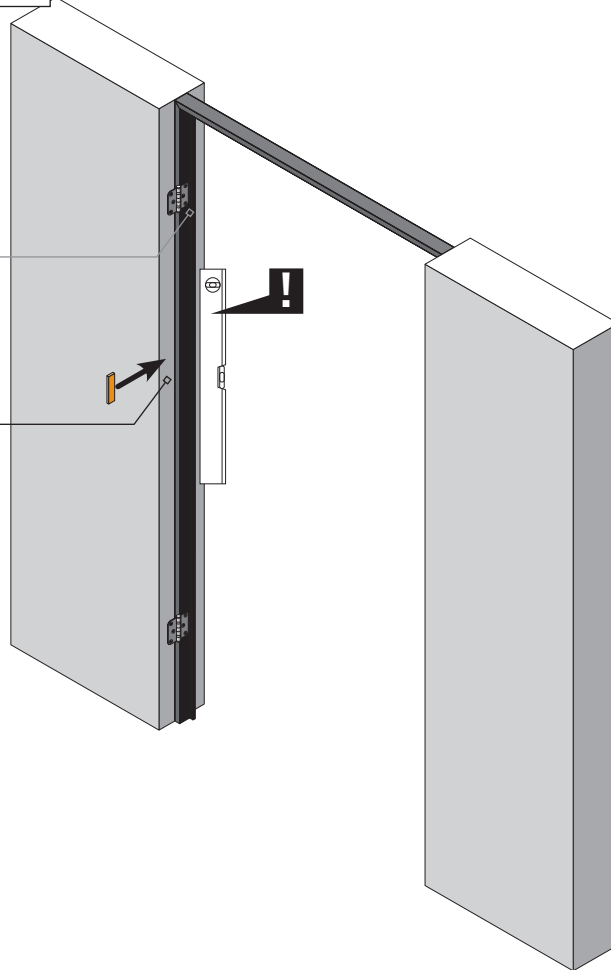
! **TIPP:**
Erst die Bandseite verschrauben!
Tür einsetzen (siehe Schritt 6)
und ins Lot setzen / ausrichten.
Evtl. Unterklotzen. Danach Schloß-seite
und Decke verschrauben.



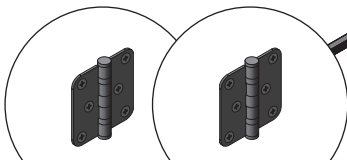
! **Zarge ist vorgebohrt:**
Bohrlöcher hinter der
Gummidichtung. Dem
Untergrund entsprechend
bohren und fachgerechtes
Schraubmaterial wählen.

! **ACHTUNG:**
Eventuell vorhandene
Luft zwischen Zarge
und Laibung an den
Bohrpunkten **unbedingt**
passend unterfüttern

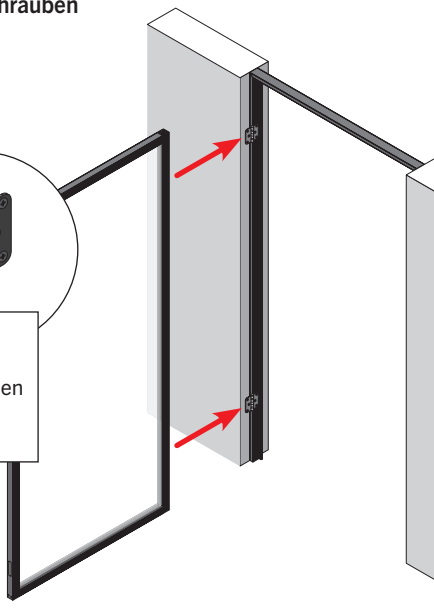
! **TIPP:**
Um vorhandene Luft
zwischen Zarge und Laibung
zu schließen, eventuell vor
dem Anschrauben zusätzlich
ein Kompriband einlegen



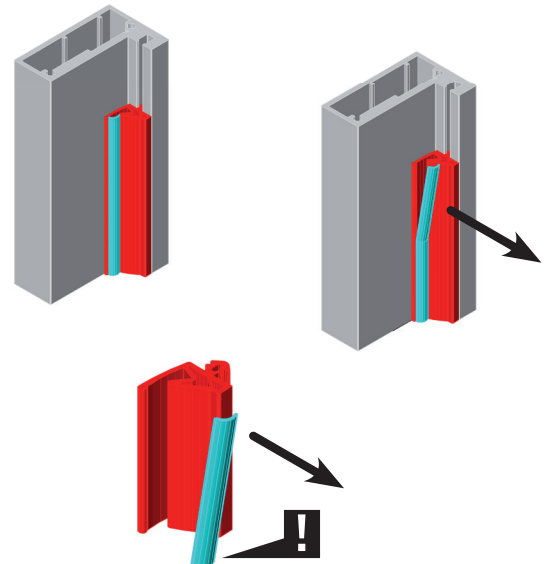
6 Türblatt an Bänder schrauben



LAPPENBÄNDER
Beutel 99431:
6 x Senk-Blechschraben
4,2 x 16 mm



7 Ausreißsteg der Zargen-Gummidichtung entfernen



Loft + Mehr stumpfes Drehtürelement

320-01

8 Griffe montieren

8.1 Möglichkeit A, Griffschiene aufkleben:
Beidseitig deckungsgleich auf das Profil kleben, alternativ auf das Glas kleben

Empfohlenes Maß Unterkante Türblatt bis Mitte Griff = 1068 mm

Montage auf das Profil:
Unbedingt bündig zur Innenkante des Profils aufkleben.

Bandseite

Montage auf das Glas

ca. 100 mm

8.2 Möglichkeit B, Stoßgriffe anschrauben:
Beidseitig deckungsgleich auf das Profil schrauben

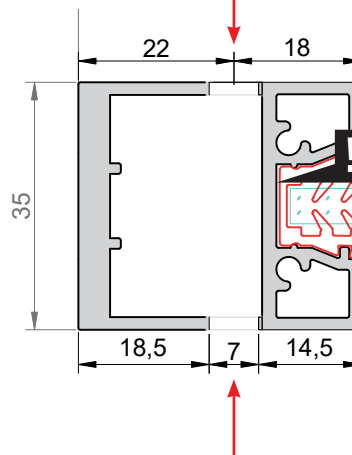
Abstand Bohrlöcher unten ab Unterkante Türblatt = 1218 mm

Abstand Bohrlöcher unten ab Unterkante Türblatt = 918 mm

HINWEIS: Stoßgriffe können mit oder ohne die beiliegenden Gummis montiert werden

4 Bohrungen von je $\varnothing 7$ mm:
Beide Profelseiten einzeln bohren!
Alle Maße exakt einhalten!

ACHTUNG GLASBRUCH:
Die Bohrung darf nicht in die Glasebene gehen.



9 Justieren des Türblattes über Einstellmöglichkeiten der Bänder



1 0,5

LAPPENBÄNDER
Beutel 99431:
Für Ausrichtung der Tür liegen Distanzplatten bei. 2 x 1 mm / 2 x 0,5 mm

10 Optionale Alustege auf Scheibe kleben

10.1 Alustege vor dem Aufkleben auf die passende Länge kürzen.

10.2 Glasscheibe vor dem Aufkleben gründlich reinigen.

10.3 Alustege beidseitig deckungsgleich auf das Glas kleben.