



ZIPPER MASCHINEN GmbH

Gewerbepark 8
4707 Schlüsslberg | AUSTRIA
+43 (0) 7248 61116-700 | FAX 7248 61116-720
info@zipper-maschinen.at | www.zipper-maschinen.at

Originalfassung

DE BETRIEBSANLEITUNG

HÄCKSLER

Übersetzung / Translation

EN USER MANUAL

SHREDDER

ES MANUAL DE INSTRUCCIONES

BIOTRITURADORA

FR MODE D'EMPLOI

BROYEUR DE VÉGÉTAUX



ZI-HAEK4100 / ZI-HAEK11000

EAN: 9120039232690 / 9120039232683



ACHTUNG: Öl (15W40) kontrollieren!



ATTENTION: Check Oil (15W40)!

ATENCIÓN: Comprobar el aceite (15W40)!

ATTENTION: vérifiez l'huile (15W40)



1	INHALT / INDEX	2
1	INHALT / INDEX	2
2	SICHERHEITSZEICHEN / SAFETY SIGNS	5
3	TECHNIK/TECHNIC/ CARACTERÍSTICAS TÉCNICAS / CARACTERISTIQUES TECHNIQUES	7
	3.1 Komponenten / components / componentes / Composants.....	7
	3.1 Technische Daten / Technical data / Datos técnicos / Données techniques	8
4	VORWORT (DE)	9
5	SICHERHEIT	10
	5.1 Bestimmungsmäßige Verwendung	10
	5.2 Sicherheitshinweise	11
	5.3 Restrisiken	12
6	MONTAGE	13
	6.1.1 Lieferumfang.....	13
	6.2 Zusammenbau	13
	6.3 Checkliste vor der Inbetriebnahme.....	17
	6.3.1 Motoröl-Stand prüfen.....	17
	6.3.2 Füllstand des Kraftstofftanks überprüfen	17
7	BETRIEB	18
	7.1 Informationen zur Erst-Inbetriebnahme	18
	7.1.1 Testlauf Erstinbetriebnahme	18
	7.1.2 Hinweise für die ersten 20 Betriebsstunden	18
	7.2 Betriebshinweise	18
	7.3 Bedienung	19
	7.3.1 Tanken, starten, abstellen.....	19
	Maschine Starten:.....	19
	Maschine stoppen:	20
	Not-Aus.....	20
	Normales Ausschalten	20
	7.3.2 Häckseln.....	20
8	WARTUNG	21
	8.1 Instandhaltung und Wartungsplan	21
	8.1.1 Luftfilter reinigen	21
	8.1.2 Zündkerze reinigen	21
	8.1.3 Schmierung Trommelhackwerk	21
	8.1.4 Keilriemen einstellen	22
	8.1.5 Messer	22
	8.1.6 Vergaser.....	22
	8.1.7 Tanken	22
	8.1.8 Reinigung	22
	8.1.9 Lagerung	23
	8.1.10 Entsorgung.....	23
9	FEHLERBEHEBUNG	23
10	PREFACE (EN)	24
11	SAFETY	25
	11.1 Intended Use.....	25
	11.2 Security instructions	26
	11.3 Remaining risk factors.....	27
12	ASSEMBLY	28
	12.1 Delivery content	28
	12.2 Assembly	28
	12.3 Checklist before each use.....	31
	12.3.1 Checking the engine oil level	32
	12.3.2 Checking the fuel tank level.....	32
13	OPERATION	33
	13.1 Information on Initial Start-up.....	33



13.1.1	Test Run Initial Start-up.....	33
13.1.2	Notes on the first 20 operating hours.....	33
13.2	Operation instructions.....	33
13.3	Operation.....	34
13.3.1	Refuel, start, stop.....	34
	Stopping the Macchine:.....	35
	Emergency-stop:.....	35
	Normal stop.....	35
14	MAINTENANCE.....	36
14.1	Maintenance plan.....	36
14.1.1	Cleaning the air filter.....	36
14.1.2	Cleaning the spark plug.....	36
14.1.3	Greasing of the blade drum.....	37
14.1.4	Adjusting the V-belt.....	37
14.1.5	Blades.....	37
14.1.6	Carburettor.....	37
14.1.7	Refuel.....	37
14.1.8	Cleaning.....	38
14.1.9	Storage.....	38
14.1.10	Disposal.....	38
15	TROUBLE SHOOTING.....	38
16	PREFACIO (ES).....	39
17	SEGURIDAD.....	40
17.1	Usó correcto.....	40
17.2	Instrucciones generales de seguridad.....	41
17.3	Riesgos residuales.....	42
18	MONTAJE.....	43
18.1	Entrega de la mercancía.....	43
18.2	Montaje.....	43
18.3	Comprobaciones preliminares.....	46
18.3.1	Comprobar el nivel de aceite del motor.....	47
18.3.2	Comprobar el nivel de combustible.....	47
19	FUNCIONAMIENTO.....	48
19.1	Información para la primera puesta en marcha.....	48
19.1.1	Prueba de puesta en marcha inicial.....	48
19.1.2	Notas para las primeras 20 horas de uso.....	48
19.2	Instrucciones de uso.....	48
19.1	Funcionamiento.....	49
19.1.1	Repostar, arrancar, apagar.....	49
	Apagado normal.....	50
19.1.2	Trituración.....	50
20	MANTENIMIENTO.....	51
20.1	Plan de mantenimiento.....	51
20.1.1	Limpieza del filtro de aire.....	51
20.1.2	Limpieza de la bujía.....	51
20.1.3	Lubricación del tambor de cuchillas.....	52
20.1.4	Ajuste de la correa en V.....	52
20.1.5	Cuchillas.....	52
20.1.6	Carburador.....	52
20.1.7	Repostar.....	52
20.1.8	Limpieza.....	53
20.1.9	Almacenamiento.....	53
20.1.10	Eliminación de desechos.....	53
21	SOLUCIÓN DE PROBLEMAS.....	53
22	PREFACE (FR).....	54
23	SÉCURITÉ.....	55
23.1	Utilisation correcte.....	55
23.2	Instructions de sécurité.....	56



	23.3	Risques résiduels	57
24		ASSEMBLAGE	58
	24.1	Livraison de marchandise	58
	24.2	Assemblage	58
	24.3	Contrôles préliminaires	61
	24.3.1	Vérifier le niveau d'huile moteur	62
	24.3.2	Vérifiez le niveau du réservoir de carburant	62
25		FONCTIONNEMENT	62
	25.1	Informations sur la première mise en service	63
	25.1.1	Test de mise en service initiale	63
	25.1.2	Notes pour les 20 premières heures d'utilisation	63
	25.2	Instructions d'utilisation	63
	25.3	Fonctionnement	64
	25.3.1	Faire le plein, démarrer, éteindre	64
		Lorsque vous rangez la machine, attendez que le moteur soit refroidi.	65
	25.3.2	Broyage	65
26		ENTRETIEN	66
	26.1	Plan d'entretien	66
	26.1.1	Nettoyage du filtre à air	66
	26.1.2	Nettoyage de la bougie	66
	26.1.3	Lubrification du tambour de lame	67
	26.1.4	Réglage de la courroie en V	67
	26.1.5	Lames	67
	26.1.6	Carburateur	67
	26.1.7	Faire le plein	67
	26.1.8	Nettoyage	68
	26.1.9	Stockage	68
	26.1.10	Disposition	68
27		DEPANNAGE	68
28		ERSATZTEILE / SPARE PARTS / PIEZAS DE RECAMBIO	69
	28.1	Ersatzteilbestellung / spare parts order / Pedido de piezas	69
	28.2	Explosionszeichnung / explosion drawing / Despiece	70
	28.2.1	ZI-HAEK4100	70
	28.2.2	ZI-HAEK11000	71
29		EU-KONFORMITÄTSERKLÄRUNG / CE-DECLARATION OF CONFORMITY	72
		CERTIFICADO DE CONFORMIDAD / CERTIFICAT DE CONFORMITÉ	72
30		GEWÄHRLEISTUNG (DE)	73
31		WARRANTY GUIDELINES (EN)	74
32		GARANTÍA Y SERVICIO (ES)	75
33		GARANTIE ET SERVICE (FR)	76
34		PRODUKTBEOBACHTUNG	77



2 SICHERHEITSZEICHEN / SAFETY SIGNS

DE SICHERHEITSZEICHEN

BEDEUTUNG DER SYMBOLE

EN SAFETY SIGNS

DEFINITION OF SYMBOLS

ES SEÑALES DE SEGURIDAD

DEFINICIÓN DE SÍMBOLOS

FR SIGNALISATION DE SÉCURITÉ

DÉFINITION DES SYMBOLES



DE **CE-KONFORM** - Dieses Produkt entspricht den EG-Richtlinien.

EN **EC-CONFORM** - This product complies with the EC-directives.

ES **CONFORME-CE!** Este producto cumple con las Directivas CE.

FR **CE-CONFORME!** - Ce produit est conforme aux Directives CE.



DE **ANLEITUNG LESEN!** Lesen Sie die Betriebs- und Wartungsanleitung Ihrer Maschine aufmerksam durch und machen Sie sich mit den Bedienelementen der Maschine gut vertraut um die Maschine ordnungsgemäß zu bedienen und so Schäden an Mensch und Maschine vorzubeugen.

EN **READ THE MANUAL!** Read the user and maintenance manual carefully and get familiar with the controls in order to use the machine correctly and to avoid injuries and machine defects.

ES **LEA EL MANUAL!** Lea el manual de uso y mantenimiento cuidadosamente y familiarícese con los controles con el fin de utilizar la máquina correctamente, para evitar lesiones y defectos de la máquina.

FR **LIRE LE MANUEL!** Lisez attentivement le manuel d'utilisation et d'entretien et familiarisez-vous avec les commandes pour pouvoir utiliser la machine correctement, afin d'éviter les blessures et les défauts de la machine.



DE **WARNUNG!** Beachten Sie die Sicherheitssymbole! Die Nichtbeachtung der Vorschriften und Hinweise zum Einsatz der Maschine kann schwere Personenschäden verursachen und zu tödlichen Unfällen führen

EN **ATTENTION!** Ignoring the safety signs and warnings applied on the machine as well as ignoring the security and operating instructions can cause serious injuries and even lead to death.

ES **¡ATENCIÓN!** Ignorar las señales de seguridad y advertencias indicadas en la máquina, así como ignorar las instrucciones de seguridad y el manual de instrucciones, pueden causar lesiones graves e incluso conducir a la muerte.

FR **ATTENTION!** Ignorer les signes de sécurité et les avertissements sur la machine et en ignorant les consignes de sécurité et le manuel d'instructions, peut causer des blessures graves et même conduire à la mort.



DE **Schutzrüstung!**

EN **Protective clothing!**

ES **¡Ropa de protección!**

FR **Vêtements de protection !**



DE **Bei laufender Maschine nicht in Öffnungen, Einzugstrichter oder Auswurfschacht greifen.**

EN **Do not grab into openings, in-feed chute or ejection chute during the running machine.**

ES **Cuando la máquina está en funcionamiento, no toque las aberturas, el embudo de alimentación ni el conducto de descarga.**

FR **Lorsque la machine est en marche, ne touchez pas les ouvertures, la trémie d'alimentation ou la goulotte d'éjection.**



DE **Nicht in rotierende Teile greifen!**

EN **Don't touch rotating parts!**

ES **¡No toque las piezas giratorias!**

FR **Ne touchez pas les pièces en rotation!**



DE **Warnung vor Schnittverletzungen!**

EN **Warning about cut injuries!**

ES **¡Advertencia de peligro de cortes!**

FR **Avertissement de danger de coupures !**



- DE** Unbeteiligte Personen und Haustiere fernhalten.
EN Keep away unauthorized persons and pets.
ES Mantener alejadas a las personas no involucradas y las mascotas.
FR Éloignez les personnes qui ne sont pas impliquées et les animaux domestiques.



- DE** Sicherheitsabstand einhalten!
EN Keep safety distance!
ES ¡Mantener la distancia de seguridad!
FR Gardez la distance de sécurité !



- DE** Warnung vor wegschleudernden Teilen!
EN Warning against thrown-off items!
ES ¡Advertencia de objetos arrojados!
FR Avertissement d'objets projetés !



- DE** Verbrennungsgefahr!
EN Burn hazard!
ES ¡Peligro de quemaduras!
FR Danger de brûlures!



- DE** Maschine vor Wartung und Pausen ausschalten!
EN Stop the machine before any break and maintenance!
ES Apague la máquina antes de realizar tareas de mantenimiento y pausa.
FR Éteignez la machine avant d'effectuer la maintenance et la pause.



- DE** Warnung vor feuergefährlichen Stoffen; nicht während des Betriebs befüllen.
EN Warning of flammable liquids; turn off the engine before filling (gasoline
ES Advertencia de sustancias inflamables; Apague siempre el motor antes de llenar
FR Avertissement concernant les substances inflammables; Toujours arrêter le moteur avant de remplir.



- DE** Vergiftungsgefahr durch Kohlenmonoxid (CO)! Nicht in Innenräumen und in der Nähe von offenen Fenstern und Belüftungen verwenden
EN Danger of Intoxication (CO)! Only use outdoors and far from open windows and vents!
ES ¡Peligro de intoxicación (CO)! No usar en interiores o cerca de ventanas abiertas o ventilaciones!
FR Empoisonnement (CO)! Ne pas utiliser à l'intérieur ou près de fenêtres ouvertes et de ventilation!



- DE** Öl kontrollieren!
EN Check oil!
ES ¡Compruebe el nivel de aceite!
FR Vérifiez le niveau d'huile!



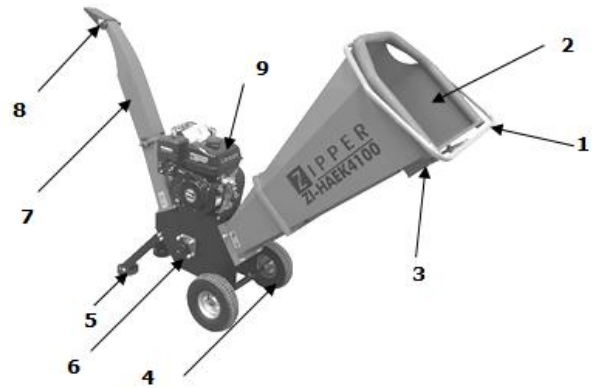
- DE** Max. Astdurchmesser
EN wood diameter max.
ES Diámetro de rama máx.
FR Diamètre de la branche max.



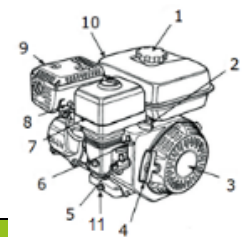
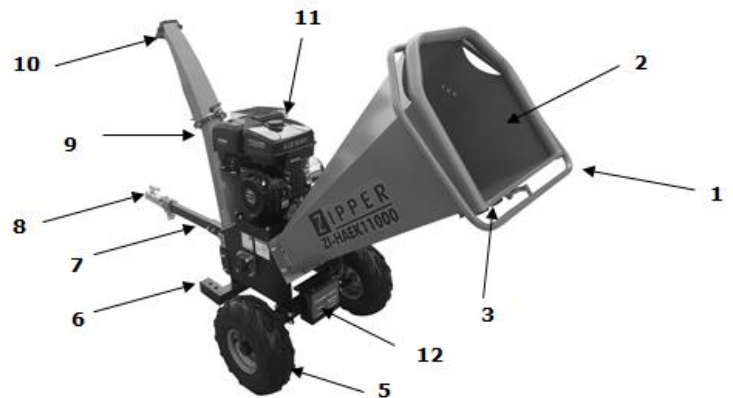
3 TECHNIK/TECHNIC/ CARACTERÍSTICAS TÉCNICAS / CARACTERISTIQUES TECHNIQUES

3.1 Komponenten / components / componentes / Composants

ZI-HAEK4100	
1	NOT-AUS-Bügel /Infeed-Emergency-Stop Mango de parada de emergencia Poignée d'arrêt d'urgence
2	Einzugstrichter /Infeed Tolva de alimentación / Trémie d'alimentation
3	Sicherheitsschalter /Safety switch Interruptor de seguridad Interrupteur de sécurité
4	Rad / Wheel / Rueda / Roue
5	Standfuß /Base foot Pie base / Pied de base
6	Trommelhackwerk /Baldes chassis Tambor triturador / Tambour de broyage
7	Auswurfschacht /Discharge chute Tolva de descarga / Trémie de décharge
8	Auswurfklappe / Chute adjust Tolva de ajuste / Trémie de réglage
9	Motor / engine / Motor / Moteur



ZI-HAEK11000	
1	NOT-AUS-Bügel /Infeed-Emergency-Stop Mango de parada de emergencia Poignée d'arrêt d'urgence
2	Einzugstrichter /Infeed Tolva de alimentación / Trémie d'alimentation
3	Sicherheitsschalter / Safety switch Interruptor de seguridad Interrupteur de sécurité
4	Trommelhackwerk / Baldes chassis Tambor triturador / Tambour de broyage
5	Rad / Wheel / Rueda / Roue
6	Standfuß /Base foot Pie base / Pied de base
7	Deichsel / drawbar Barra de tiro / Barre de tir
8	Anhängerkupplung / Trailer hitch Gancho de remolque / Crochet de remorquage
9	Auswurfschacht / Discharge chute Tolva de descarga / Trémie de décharge
10	Auswurfklappe / Chute adjust Tolva de ajuste / Trémie de réglage
11	Motor / engine / Motor / Moteur
12	Batterie / battery Batería / Batterie



Motor / engine / motor / moteur			
1	Tankdeckel/ fuel filler cap / tapón del depósito / bouchon du réservoir	7	Luftfilter / air filters / filtros de aire / filtre à air /
2	Unterer Gashebel / Lower throttle / Palanca del acelerador inferior / Levier des gaz inférieure	8	Zündkerze / spark plug / bujía / bougie /
3	Startseil-Abdeckung / Start rope cover / Cubierta del cable de arranque / Couvercle du câble de démarrage	9	Auspuff / muffler / silenciador / silencieux
4	Anlassergriff / starter handle / mango de arranque /poignée de démarrage	10	Treibstofftank / fuel tank / Depósito de combustible / réservoir à carburant
5	Treibstoffventil / fuel valve / válvula de combustible / robinet de carburant/	11	Motoröl-Ablassschraube / oil drain plug / tapón de drenaje de aceite / bouchon de vidange d'huile /
6	Choke-Hebel / choke lever / palanca de cebador / starter /		



3.1 Technische Daten / Technical data / Datos técnicos / Données techniques

	ZI-HAEK4100	ZI-HAEK11000
Motor / engine Tipo de motor / Type de moteur	4-Takt OHV Benzinmotor / 4-stroke OHV engine Motor de gasolina OHV de 4 tiempos / Moteur essence OHV 4 temps	
Treibstoff / fuel Combustible / Carburant	bleifreies Benzin / unleaded gasoline Gasolina sin plomo / Essence sans plomb	
Motorleistung / engine power max. Potencia del motor máx. Puissance moteur max.	4,1 kW	9 kW
Starter / starter Arranque Démarrage	Seilzug recoil cable Câble	Seilzug - Elektrisch Recoil - electric Cable - Eléctrico Câble - électrique
Batterie / battery Batería / Batterie		12 V / min. 18Ah
Leerlaufdrehzahl / idle speed Velocidad en vacío / Vitesse à vide	1800 min ⁻¹	1800 min ⁻¹
Drehzahl / speed max. Velocidad máx. / Vitesse maximale	3600 min ⁻¹	3600 min ⁻¹
Hubraum / displacement Cilindrada / Cylindrée	196 cm ³	420 cm ³
Motoröl / motor oil Aceite del motor / Huile moteur	15W40	15W40
Messerdrehzahl / blade speed Velocidad cuchillas / Vitesse de la lame	2400 min ⁻¹	2000 min ⁻¹
Anzahl Hobelmesser / blade number Número de cuchillas / Nombre de lames	2	2
Max. Astdurchmesser / wood diameter max. Diámetro de rama máx. Diamètre de la branche max.	Ø 100 mm	Ø 120 mm
Maschinenmaße / machine dimension Dimensiones de la máquina Dimensions de la machine	555 x 850 x 870 mm	1800 x 800 x 1150 mm
Gewicht (netto) / weight (net) Peso / Poids	90 kg	185 kg
Schalleistungspegel L _{WA} (garantiert) Sound power level L _{WA} (guaranteed) Nivel de potencia de sonido L _{WA} (garantizado) Niveau de puissance acoustique L _{WA} (garanti)	115 dB(A)	119 dB(A)
Schutzart / IP protection class Protección / Protection	IP 20	IP 20



4 VORWORT (DE)

Sehr geehrter Kunde!

Diese Betriebsanleitung enthält Informationen und wichtige Hinweise zur Inbetriebnahme und Handhabung der Häcksler ZI-HAEK4100 / ZI-HAEK11000.

Folgend wird die übliche Handelsbezeichnung der Maschine (siehe Deckblatt) in dieser Betriebsanleitung durch die Bezeichnung "Maschine" ersetzt.

Die Betriebsanleitung ist Bestandteil der Maschine und darf nicht entfernt werden. Bewahren Sie sie für spätere Zwecke auf und legen Sie diese Anleitung der Maschine bei, wenn sie an Dritte weitergegeben wird!

Bitte beachten Sie die Sicherheitshinweise!



Lesen Sie vor Inbetriebnahme diese Anleitung aufmerksam durch. Der sachgemäße Umgang wird Ihnen dadurch erleichtert, Missverständnissen und etwaigen Schäden wird vorgebeugt.

Halten Sie sich an die Warn- und Sicherheitshinweise. Missachtung kann zu ernststen Verletzungen führen.

Durch die ständige Weiterentwicklung unserer Produkte können Abbildungen und Inhalte geringfügig abweichen. Sollten Sie Fehler feststellen, informieren Sie uns bitte.

Technische Änderungen vorbehalten!

Urheberrecht

© 2017

Diese Dokumentation ist urheberrechtlich geschützt. Die dadurch verfassungsmäßigen Rechte bleiben vorbehalten! Insbesondere der Nachdruck, die Übersetzung und die Entnahme von Fotos und Abbildungen werden gerichtlich verfolgt.

Als Gerichtsstand gilt das Landesgericht Linz oder das für 4707 Schlüsslberg zuständige Gericht.

Kundendienstadresse

ZIPPER MASCHINEN GmbH

Gewerbepark 8, A-4707 Schlüsslberg
AUSTRIA

Tel.: +43 7248 61116-700

Fax: +43 7248 61116-720

Mail: info@zipper-maschinen.at



5 SICHERHEIT

5.1 Bestimmungsmäßige Verwendung

Die Maschine nur in technisch einwandfreiem Zustand sowie bestimmungsgemäß, sicherheits- und gefahrenbewusst benutzen! Störungen, welche die Sicherheit beeinträchtigen können, umgehend beseitigen lassen! Die vom Hersteller vorgeschriebenen Betriebs-, Wartungs- und Instandsetzungsbedingungen und die Befolgung der in der Anleitung enthaltenen Sicherheitshinweise sind einzuhalten.

Es ist generell untersagt, sicherheitstechnische Ausrüstungen der Maschine zu ändern oder unwirksam zu machen!

Die Maschine ist ausschließlich für folgende Tätigkeiten bestimmt:

zum Häckseln von Ästen aller Art bis max. Durchmesser (je nach Holzart und Frische). Welke, feuchte, bereits mehrere Tage gelagerte Gartenabfälle nur im Wechsel mit Ästen häckseln.

Diese Maschinen sind nicht für den öffentlichen Straßenverkehr zugelassen!

Für eine andere oder darüber hinausgehende Benutzung und daraus resultierende Sachschäden oder Verletzungen übernimmt ZIPPER-MASCHINEN keine Verantwortung oder Garantieleistung.



WARNUNG

- **Stellen Sie während des Betriebes sicher, dass keine Fremdkörper (wie beispielsweise Steine, Glas, Metall, Erde, Plastik) in den Häcksler gefüllt werden, da solche Fremdkörper das Häckselmesser abstumpfen und den Motor schwer beschädigen könnten.**
- **Verwenden Sie Ihren Häcksler ausschließlich für die Zwecke, für die er ausgelegt wurde.**
- **Der Häcksler sollte vor Gebrauch sorgfältig überprüft werden. Arbeiten Sie niemals mit einem Häcksler, der sich in keinem guten Zustand befindet. Wenn Sie einen Defekt an der Maschine bemerken, der eine Gefahr für den Benutzer darstellen könnte, benutzen Sie den Häcksler nicht, bis diese Defekte behoben worden sind.**
- **Diese Maschine enthält ein rotierendes Häckselmesser.**
- **Dieses Messer hält nicht sofort nach dem Ausschalten an.**
- **Der Einzugstrichter muss vor Gebrauch vollständig montiert und befestigt sein.**

Unzulässige Verwendung:

- Der Betrieb der Maschine unter Bedingungen außerhalb der in dieser Anleitung angegebenen Grenzen ist nicht zulässig.
- Der Betrieb der Maschine ohne die vorgesehenen Schutzvorrichtungen ist unzulässig
- Die Demontage oder das Ausschalten der Schutzvorrichtungen ist untersagt.
- Unzulässig ist der Betrieb der Maschine mit Werkstoffen, die nicht ausdrücklich in diesem Handbuch angeführt werden.
- Etwaige Änderungen in der Konstruktion der Maschine sind unzulässig.
- Der Betrieb der Maschine auf eine Art und Weise bzw. zu Zwecken, die den Anweisungen dieser Bedienungsanleitung nicht zu 100% entspricht, ist untersagt.
- Lassen Sie die Maschine nie unbeaufsichtigt, vor allem nicht, wenn Kinder in der Nähe sind!



5.2 Sicherheitshinweise

Warnschilder und/oder Aufkleber an der Maschine, die unleserlich sind oder entfernt wurden, sind umgehend zu erneuern!

Örtlich geltende Gesetze und Bestimmungen können das Mindestalter des Bedieners festlegen und die Verwendung dieser Maschine einschränken!

Zur Vermeidung von Fehlfunktionen, Schäden und gesundheitlichen Beeinträchtigungen sind folgende Hinweise **UNBEDINGT** zu beachten:

- **Die Maschine nur bei ausreichend guten Lichtverhältnissen verwenden, damit eine gefahrenlose Bedienung gewährleistet werden kann.**
- **Bei Müdigkeit, Unkonzentriertheit bzw. unter Einfluss von Medikamenten, Alkohol oder Drogen ist das Arbeiten an der Maschine verboten!**
- **Vorsicht bei rutschigem Untergrund – Rutschgefahr - Verletzungsgefahr. Tragen Sie beim Arbeiten solides und rutschfestes Schuhwerk. Rutschen/ Stolpern/Fallen sind eine Hauptursache für schwere oder tödliche Verletzungen.**
- **Kinder und Personen, die nicht mit dieser Betriebsanleitung vertraut sind, dürfen die Maschine nicht benutzen!**
- **Die Maschine darf nur von unterwiesene Personen (Kenntnis und Verständnis dieser Betriebsanleitung), die keine Einschränkungen von motorischen Fähigkeiten verglichen mit üblichen ArbeitnehmerInnen aufweisen, bedient werden.**
- **Unbefugte, insbesondere Kinder, und nicht eingeschulte Personen sind von der laufenden Maschine fern zu halten!**
- **Im Umkreis von 12m dürfen sich keine weitere Person, insbesondere Kinder oder Haustiere aufhalten!**
- **Wenn Sie die Maschine an Dritte weitergeben, ist diese Anleitung der Maschine zwingend beizulegen.**
- **Vor jeder Verwendung ist die Betriebssicherheit der Maschine zu prüfen (fester Sitz des Schneidwerkzeuges, ordnungsgemäße Funktion des Gashebels, Sicherheitsschalter)**
- **Bei Arbeiten an und mit der Maschine geeignete Schutzausrüstung (enganliegende Arbeitskleidung, Schutzhandschuhe nach EN 388, Klasse 3111, Schutzbrille oder Gesichtsschutz, Gehörschutz, Sicherheitsschuhe S1) tragen!**
- **Der Häcksler muss vor Gebrauch richtig zusammengebaut werden.**
- **Vor Pausen, Wartungs- oder Reinigungsarbeiten Maschine ausschalten, abkühlen lassen und warten, bis das Häckselmesser zum Stillstand gekommen ist.**
- **Die Maschine muss während des Betriebes auf ebenem und festem Untergrund stehen.**
- **Stecken Sie Ihre Hände bei laufender Maschine weder in den Einzugstrichter noch in den Auswurfschacht.**
- **Arbeiten Sie mit Ihrem Häcksler nur an Orten, wo er vor Wasser geschützt ist. Verwenden Sie ihn bei Regen niemals im Außenbereich.**
- **Verbrennungsgefahr! Während dem Betrieb strömen heiße Abgase aus und Maschinenteile wie etwa Auspuff und Motor werden heiß.**
- **ACHTUNG: Benzin ist leicht entzündlich!**
- **Vor dem Nachtanken Motor abstellen**
- **Rauchen sowie offenes Feuer sind während dem Tanken verboten.**
- **Tanken Sie nicht, wenn der Motor und Vergaser noch sehr heiß sind.**
- **Tanken nur im Freien oder in gut durchlüfteten Räumen.**
- **Vermeiden Sie Kontakt mit Haut und Kleidung (Brandgefahr!).**
- **Nach dem Tanken Tankdeckel gut verschließen und auf Dichtheit prüfen.**
- **Startvorgang mindestens 3m entfernt vom Tankort.**
- **Verschütteter Treibstoff ist sofort wegzuwischen.**
- **Benzin ist nur in speziell dafür vorgesehenen Behältern aufzubewahren**
- **Falls Benzin übergelaufen ist, darf kein Startversuch unternommen werden. Stattdessen ist die Maschine von der benzinverschmutzten Fläche zu entfernen. Jeglicher Zündversuch ist bis zur Verflüchtigung der entstandenen Benzindämpfe zu vermeiden**
- **Beschädigte Benzintank-oder andere Tankverschlüsse sind auszutauschen**
- **Nach Beendigung des Arbeitsvorganges Benzinabsperrhahn schließen (wenn vorhanden)**
- **Lassen Sie den Motor niemals in abgeschlossenen oder begrenzten Bereichen laufen.**
- **Die Abgase enthalten giftiges Kohlenmonoxid. Die Belastung kann Bewusstlosigkeit verursachen und zum Tod führen.**



- Sofern der Kraftstofftank entleert werden muss, muss dies im Freien erfolgen. Den abgelassenen Kraftstoff in einem speziell dafür vorgesehenen Behälter aufbewahren oder sorgfältig entsorgen
- Vor dem Start, nach dem Ausfall oder Schlag, überprüfen Sie:
- Die Maschine und stellen Sie sicher, dass es sich in einem guten Zustand befindet.
 - Die Schneidwerkzeuge auf Abnutzung und Beschädigung.
 - Den Schalldämpfer.

Beschädigte Teile sind unverzüglich zu wechseln

TRANSPORTHINWEISE:

- Motor ausschalten und abkühlen lassen
- Heben oder tragen Sie die Maschine nie bei laufendem Motor
- Warten bis Messer stillstehen
- Maschine sichern
- Tank vollständig leeren, Kraftstoffaustritt vermeiden
- Um Beschädigungen zu vermeiden die Maschine nie schleifen sondern immer vollständig anheben

LAGERHINWEISE:

- Maschine reinigen und trocknen
- Tank vollständig leeren, Kraftstoffaustritt vermeiden
- Motor vor Lagerung abkühlen lassen
- An einem trockenen, außerhalb der Reichweite von Kindern Ort, gut verpackt lagern
- Lagern Sie niemals die Maschine mit Benzin im Tank innerhalb eines Gebäudes, in dem möglicherweise Benzindämpfe mit offenem Feuer oder Funken in Berührung kommen können
- Bei laufendem oder heißem Motor darf niemals der Tankverschluss entfernt werden

Stellen Sie den Motor ab und ziehen Sie den bei Maschinen mit Batteriestart den Zündschlüssel:

- Bevor Sie die Maschine überprüfen, reinigen oder Arbeiten an ihm durchführen
- Bevor Sie Blockierungen lösen
- Wenn ein Fremdkörper getroffen wurde, untersuchen Sie die Maschine auf Beschädigungen und führen Sie die erforderlichen Reparaturen durch, bevor Sie die Maschine neu starten und mit ihm arbeiten
- Falls die Maschine beginnt, ungewöhnlich stark zu vibrieren oder sich das Betriebsgeräusch verstärkt, sofort untersuchen. Vor erneutem Start und Arbeiten zuerst erforderliche Reparaturen durchführen
- Bevor Sie nachtanken
- Immer, wenn Sie die Maschine verlassen

5.3 Restrisiken



WARNUNG

Es ist darauf zu achten, dass jede Maschine Restrisiken aufweist. Bei der Ausführung sämtlicher Arbeiten (auch der einfachsten) ist größte Vorsicht geboten. Ein sicheres Arbeiten hängt von Ihnen ab!

Auch bei Einhaltung aller Sicherheitsbestimmungen und bei bestimmungsgemäßer Verwendung sind folgende Restrisiken zu beachten:

- Verletzungsgefahr für die Hände/Finger durch nachlässiges Führen des Häckselguts.
Häckselgut langsam und vorsichtig in den Einzugstrichter führen. Automatischer Einzug!
- Verletzungsgefahr: Haare und lose Kleidung etc. können erfasst und aufgewickelt werden!
Schwere Verletzungsgefahr! Sicherheitsbestimmungen bzgl. Arbeitskleidung unbedingt beachten.
- Verletzungsgefahr durch Kippen der Maschine
- Verletzungsgefahr für das Auge durch herumfliegende Teile, auch mit Schutzbrille.
- Gefahr durch Lärm: Arbeiten ohne Gehörschutz kann das Gehör auf Dauer schädigen.
- Verletzungsgefahr durch Verbrennung: Berührung von Auspuff oder Gehäuse

Diese Risiken können minimiert werden, wenn alle Sicherheitsbestimmungen angewendet werden, die Maschine ordentlich gewartet und gepflegt wird und die Maschine bestimmungsgemäß und von entsprechend geschultem Fachpersonal benutzt wird.

Trotz aller Sicherheitsvorschriften ist und bleiben ihr gesunder Hausverstand und ihre entsprechende technische Eignung/Ausbildung zur Benutzung von einer Maschine der wichtigste Sicherheitsfaktor!



6 MONTAGE

6.1.1 Lieferumfang

Überprüfen Sie nach Erhalt der Lieferung, ob alle Teile in Ordnung sind. Melden Sie Beschädigungen oder fehlende Teile umgehend Ihrem Händler oder der Spedition. Sichtbare Transportschäden müssen außerdem gemäß den Bestimmungen der Gewährleistung unverzüglich auf dem Lieferschein vermerkt werden, ansonsten gilt die Ware als ordnungsgemäß übernommen.

ZI-HAEK4100:



ZI-HAEK11000:



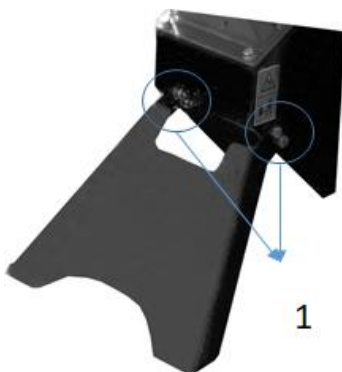
6.2 Zusammenbau



HINWEIS

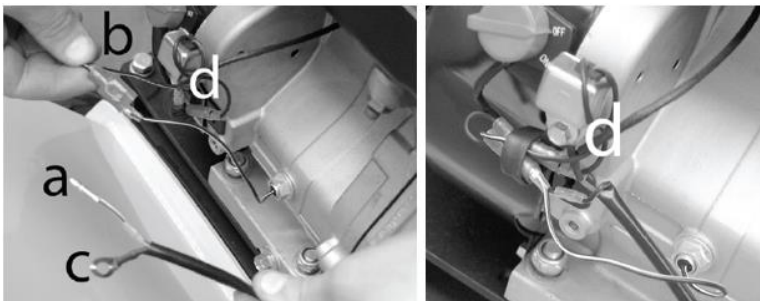
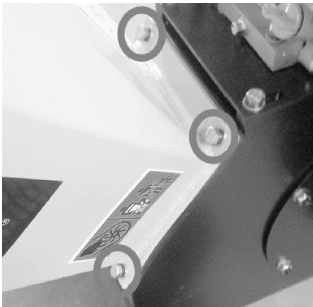
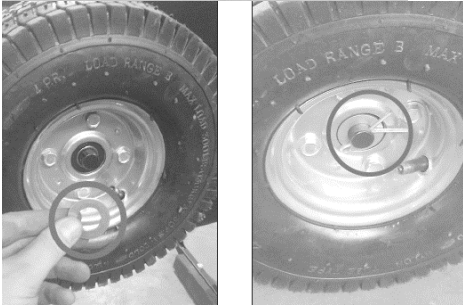
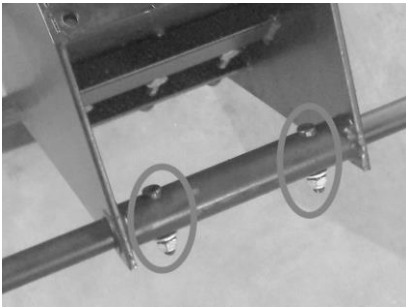
Einige Maschinenkomponenten sind schwerer als 20kg. Zusammenbau nur von min. 2 Personen! Zusammenbau nur bei abgeschaltetem Motor!

ZI-HAEK4100:



Standfuß:

Trommelhackwerkgestell leicht nach hinten kippen und den Standfuß mit vier Schrauben (1), Distanzscheiben und Muttern M10 montieren.

**Achse:**

Trommelhackwerkgestell leicht nach vorne kippen, die Achse durch die Halterung schieben und mit Innensechskantschrauben, Distanzscheibe und Muttern befestigen.

Räder:

Auf beide Enden der Achse jeweils eine Distanzscheibe stecken. Danach ein Rad über die Achse schieben. Mit einer Distanzscheibe und Spint sichern.

Einzugstrichter:

Einzugstrichter so auf dem Trommelhackwerkgestell positionieren, dass die Montagelöcher mit den Löchern am Einzugstrichter übereinstimmen. Mit Schrauben, Distanzscheiben und Muttern befestigen. **Achtung Schnittgefahr!**

Sicherheitsschalter:

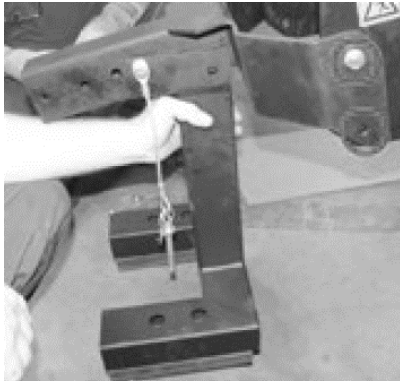
Kabel (a) in den Kabelschuh des Kabels (b) stecken. Dann Kabel (c) mit Schraube (d) mit Motor verbinden.

Auswurfschacht:

Auswurfschacht so auf dem Trommelhackwerkgestell positionieren, dass die Montagelöcher mit den Löchern am Auswurfschacht übereinstimmen. Mit Schrauben, Distanzscheiben und Muttern befestigen.



ZI-HAEK11000:

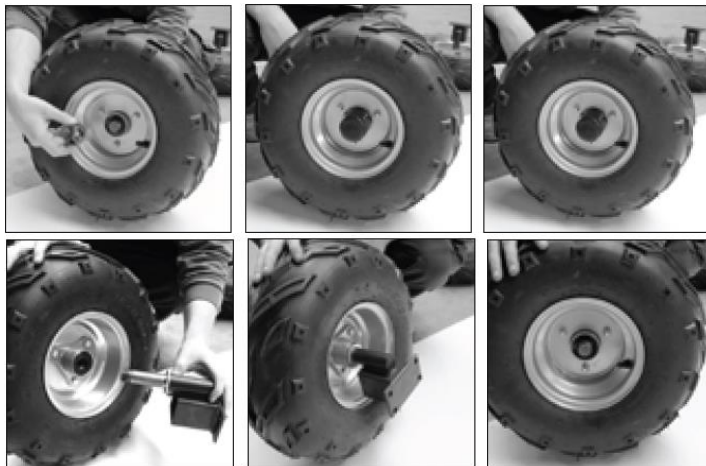


Standfuß:

Trommelhackwerkgestell leicht nach hinten kippen und den Standfuß mit Schrauben, Distanzscheiben und Muttern montieren.

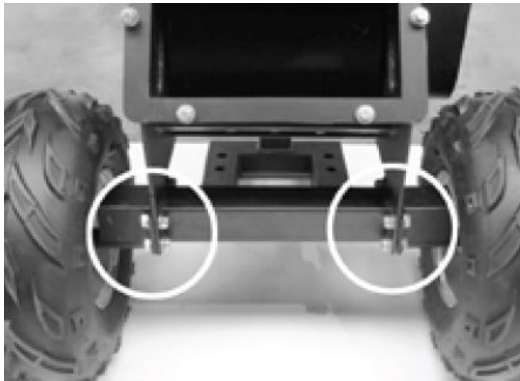
Deichsel:

Deichsel mit Schrauben M12x100, Distanzscheiben und Muttern M12 am Standfuß montieren.

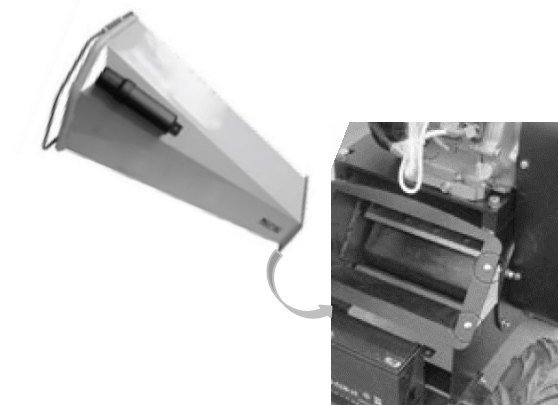


Räder:

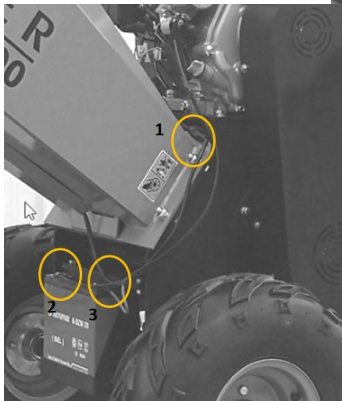
Die Achse durch die Radfelge stecken, Kronenmutter festziehen und mit Splint sichern. Dann Radkappe aufstecken.

**Achsen:**

Trommelhackwerkgestell leicht nach hinten kippen und die Achsen mit Schrauben, Distanzscheiben und Muttern montieren.

**Einzugstrichter:**

Einzugstrichter so auf dem Trommelhackwerkgestell positionieren, dass die Montagelöcher mit den Löchern am Einzugstrichter übereinstimmen. Mit Muttern und Distanzscheiben befestigen.

Achtung Schnittgefahr!**Sicherheitsschalter / Batterie anklemmen:****Sicherheitsschalter:**

Verbinden sie den 2 poligen Stecker (1)

Batterie:

Verbinden sie den (+) und (-) Pol des Kabels am Starter mit jener an der Batterie.

**Auswurfschacht:**

Auswurfschacht so auf dem Trommelhackwerkgestell positionieren, dass die Montagelöcher mit den Löchern am Auswurfschacht übereinstimmen. Mit Schrauben, Distanzscheiben und Muttern befestigen

**WARNUNG**

Am Ende der Montage nochmals alle Verschraubungen prüfen und wenn notwendig nachziehen!



6.3 Checkliste vor der Inbetriebnahme

HINWEIS



Der Einsatz von Farbverdünnern, Benzin, aggressiven Chemikalien oder Scheuermitteln führt zu Sachschäden an den Oberflächen! Für die der Reinigung deshalb nur milde Reinigungsmittel verwenden!

- Reinigen Sie die Maschine und entfernen Sie gegebenenfalls Schmutz und Staub.
- Wenn der Luftfilter verschmutzt ist, blasen Sie die Filterpatrone von innen durch, indem Sie einen Strahl trockener Druckluft auf und ab bewegen. Fahren Sie damit so lange fort, bis der gesamte Staub entfernt ist. Ersetzen Sie den Luftfilter erforderlichenfalls durch einen neuen.
- Prüfen Sie den Vergaser auf äußeren Schmutz und Staub und reinigen Sie ihn gegebenenfalls mit trockener Druckluft.
- Überprüfen Sie Feststellmuttern und Schrauben auf festen Sitz. (Durch Vibrationen gelöste Schrauben oder Bolzen können zu Unfällen führen!)

6.3.1 Motoröl-Stand prüfen

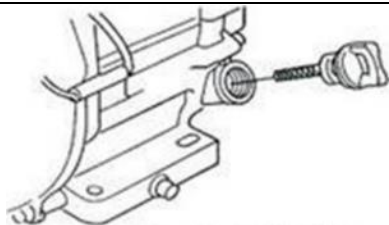
HINWEIS



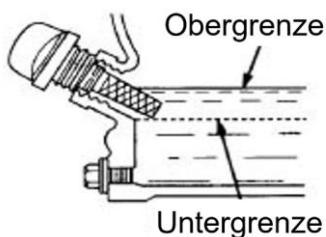
Ein zu niedriger Ölstand führt zu Schäden am Motor und verkürzt die Lebensdauer der Maschine. Überprüfen Sie deshalb vor jedem Start den Motoröl-Stand und füllen Sie gegebenenfalls Motoröl nach.



1. Zur Prüfung des Motoröl-Standes stellen Sie die Maschine auf einer sicheren, ebenen Fläche ab. Motor abschalten und Maschine zehn Minuten stehen lassen, damit sich das zirkulierende Öl in der Ölwanne sammeln kann.
2. Öl-Messstab herausdrehen und mit einem sauberen, fusselfreien Lappen oder einem nicht fasernden Papiertuch abwischen.



3. Messstab wieder bis zum Anschlag in die Öffnung schieben, aber nicht einschrauben. (Achten Sie darauf, dass der Stab wirklich ganz eingeschoben wurde – manchmal verkantet er sich.)



4. Öl-Messstab wieder herausziehen und Ölstand ablesen. Dafür gibt es zwei Markierungen – siehe Abbildung links.
5. Bei niedrigem Ölstand empfohlenes Öl bis maximal zum oberen Rand nachfüllen
6. Öl-Messstab wieder einschieben und festdrehen.

6.3.2 Füllstand des Kraftstofftanks überprüfen

HINWEIS



Beachten Sie die Sicherheitsvorschriften zur Kraftstoffkontrolle. Filtern Sie den Kraftstoff beim Tanken um zu verhindern, dass Fremdpartikel in den Verbrennungsraum gelangen. Wischen Sie ausgelaufenen Kraftstoff auf.

Ablauf:

1. Tankdeckel (sitzt auf dem Kraftstofftank) aufschrauben.
2. Füllstands-Überprüfung in Form einer Sichtprüfung. Erforderlichenfalls Benzin mit entsprechender Oktanzahl (ROZ 95) nachfüllen.
3. Tankdeckel nach dem Tanken wieder gut verschließen.



7 BETRIEB

Betreiben Sie die Maschine nur im einwandfreien Zustand. Vor jedem Betrieb ist eine Sichtprüfung der Maschine durchzuführen. Sicherheitseinrichtungen, elektrische Leitungen und Bedienelemente sind genauestens zu kontrollieren. Prüfen Sie Schraubverbindungen auf Beschädigung und festen Sitz.

7.1 Informationen zur Erst-Inbetriebnahme

HINWEIS



Beachten Sie, dass die Maschine ohne Motoröl und Kraftstoff ausgeliefert wird. Stellen sie sicher, dass diese Betriebsmittel vor der Erst-Inbetriebnahme aufgefüllt sind. **ACHTUNG: Maschine startet nicht bevor Motoröl bis zur Obergrenze nachgefüllt ist Ölmangelschmierung!**

7.1.1 Testlauf Erstinbetriebnahme

- Lassen Sie die Maschine für rund 3 Minuten im Leerlauf laufen
- Achten Sie auf abnormale Geräusche
- Achten Sie auf die Abgase (zu schwarz, zu weiß)?

7.1.2 Hinweise für die ersten 20 Betriebsstunden

Um die Lebenserwartung Ihrer Maschine zu optimieren, sollten Sie folgende Punkte befolgen:

- Schonen Sie den Motor die ersten 20 Betriebsstunden (dies gilt auch für gebrauchte Motoren nach einer umfassenden Wartung). Das heißt, geringere Drehzahl und geringere max. Arbeitsbelastung als während des Normalbetriebs.
- Wechseln Sie das Motoröl nach den ersten 20 Betriebsstunden.

7.2 Betriebshinweise



WARNUNG

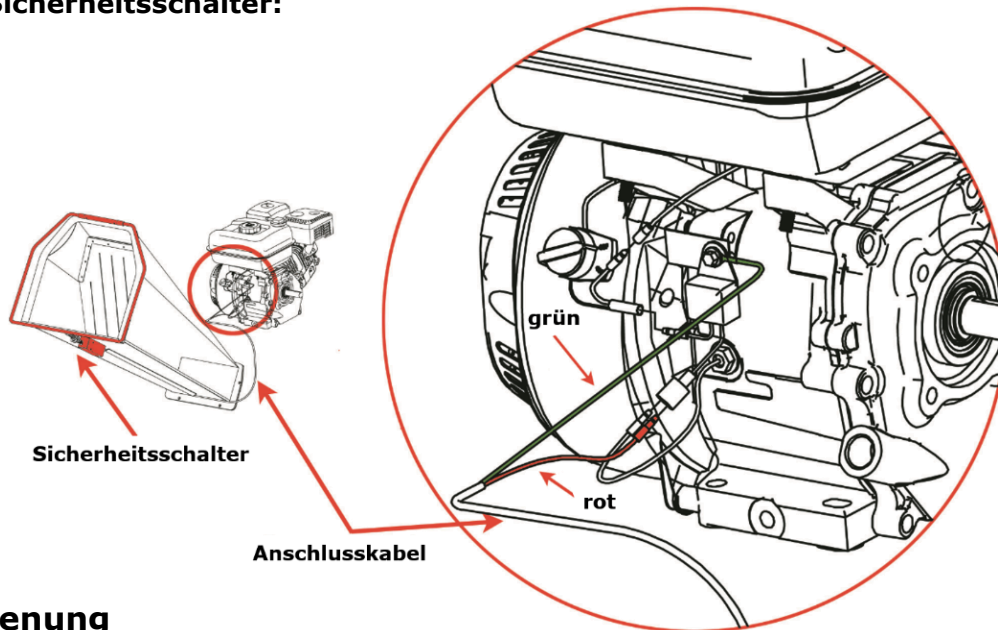
Maschine vor Wartung, Reinigung und Pausen ausschalten!
Sicherheitsschalter muss richtig angeschlossen sein! VERLETZUNGSGEFAHR!



HINWEIS

- **Beim Starten der Maschine nicht im Bereich des Auswurfschachtes stehen**
- **Vor jedem Start sicherstellen, dass sich im Einzugstrichter keine Häckselreste befinden**
- **Häckseln erst bei Erreichen der vollen Drehzahl des Motors beginnen**
- **Maschinen nur mit scharfen Messern betreiben**
- **Verwenden Sie nur für die Maschine zulässige Messer**
- **Verwenden Sie nie schadhafte Messer!**
- **Maschine immer seitlich des Auswurfschachtes bedienen**
- **Nie im Bereich des Auswurfschachtes stehen**
- **Ziehen Sie bei laufendem Motor niemals den Seilzug an. Dies schädigt den Motor.**
- **Betreiben Sie die Maschine unter keinen Umständen auf Gefällen von über 20°, da selbst bei optimalem Ölstand der Motor nicht mit genug Schmierung versorgt sein könnte**



Anschluss Sicherheitsschalter:

7.3 Bedienung
7.3.1 Tanken, starten, abstellen

siehe auch beige packte Bedienungsanleitung des Motorenherstellers.

Maschine Starten:

	<ol style="list-style-type: none"> 1. Drehen Sie den Kraftstoffschalter auf die Position „EIN“.
	<ol style="list-style-type: none"> 2. Drehen Sie den Motor EIN/AUS-Schalter (Zündschalter) ebenfalls auf die Position „EIN“ / „I“.
	<p>Hinweis: Die Geschlossen-Position des Choke-Hebels reichert das Kraftstoffgemisch zum Starten eines kalten Motors an. Die Geöffnet-Position liefert das richtige Kraftstoffgemisch für den Normalbetrieb nach dem Start sowie für den Neustart eines warmen Motors.</p> <ol style="list-style-type: none"> 3. Bringen Sie den Choke-Hebel in die Position „GESCHLOSSEN“, nur für kalten Motor.
	<ol style="list-style-type: none"> 4. Stellen Sie den Gashebel auf „Halbgas“ (= Mittelstellung zwischen „schnell“ und „langsam“). <p>Hinweis: Ziehen Sie das Starterseil nicht bis zum Ende durch und lassen Sie es nach dem Ziehen nicht zurückschnellen, sondern nur zügig zurückspulen.</p>

	<p>5. Fassen Sie den Startergriff und ziehen Sie ihn langsam heraus. Der Widerstand wird an einer bestimmten Stelle am stärksten. Dieser Punkt entspricht dem Kompressionspunkt. Lassen Sie das Seil von diesem Punkt aus ein wenig zurückrollen und ziehen Sie es dann kraftvoll heraus.</p> <p>NUR ZI-HAEK11000 (Elektronischer START): Drehen sie den Schlüssel von I auf Start</p> <p>6. Schalten sie den Choke-Hebel nach „Offen, wenn der Motor läuft.</p> <p>7. Gashebel weiter öffnen bis Maschine volle Drehzahl erreicht bevor sie mit dem Häckseln beginnen.</p>
--	--

Maschine stoppen:

Not-Aus

Bei Gefahr und/oder in einer Notsituation können Sie die Maschine schnell mit betätigen des Not-AUS Bügels stoppen.

Normales Ausschalten

1. Stellen Sie den Gaszughebel auf „Minimum“ und lassen Sie den Motor bei niedriger Drehzahl noch ca. 3 Minuten leer laufen.
2. Stellen Sie dann den Motor EIN/AUS Schalter (Zündschalter) auf die OFF Position.
Nur für ZI-HAEK11000: Drehen sie den Schlüssel von I auf Position O.
3. Schließen Sie den Kraftstoffschalter.
4. Warten Sie mit der Einlagerung der Maschine so lange zu, bis der Motor abgekühlt ist.

7.3.2 Häckseln



HINWEIS

- **Zu nasses Häckselgut führt zu Verstopfungen**
- **Häckselgut in den Einzugstrichter stecken und wenn das Häckselgut von der Maschine erfasst und automatisch eingezogen wird, sofort loslassen**
- **Äste immer mit dem dicken Ende zuerst einführen**
- **Zu lange Seitenäste absägen und getrennt einführen**
- **Niemals mit Druck arbeiten**
- **Maschine nie überlasten**
- **Bei Verstopfungen oder Blockierungen Motor umgehend ausschalten und Störungen beseitigen.**
- **Quer im Trichter liegendes Häckselgut ausschließlich bei abgestelltem Motor und still stehendem Trommelhackwerk entfernen!**
- **Bei außergewöhnlichen Geräuschen und Vibrationen Motor sofort ausschalten. Störungen umgehend beheben.**

Nach Beendigung der Häckselarbeit der Maschine genügend Zeit geben um das ganze Häckselmaterial zu verarbeiten. Dadurch werden Startschwierigkeiten beim nächsten Arbeiten vermieden!



Häckselgut:

Hecken- und Baumschnitt, Sträucher, Stauden, Äste

Nicht zu häckseln sind:

Glas, Metallteile, Kunststoffe, Plastiktüten, Steine, Stoffabfälle, Wurzeln mit Erdreich, Speise-, Fisch- und Fleischabfälle

8 WARTUNG



ACHTUNG

Vor Wartungsarbeiten Maschine ausschalten und abkühlen lassen!

Die Maschine ist wartungsarm und enthält nur wenig Teile, die der Bediener einer Instandhaltung unterziehen muss.

Störungen oder Defekte, die die Sicherheit der Maschine beeinträchtigen können, umgehend beseitigen lassen.

HINWEIS

Nur ein regelmäßig gewartetes und gut gepflegtes Gerät kann ein zufrieden stellendes Hilfsmittel sein. Wartungs- und Pflegemängel können zu unvorhersehbaren Unfällen und Verletzungen führen. Reparaturen die spezielle Fachkenntnisse erfordern, sollten nur von autorisierten Service Centern durchgeführt werden.

Unsachgemäßer Eingriff kann das Gerät beschädigen oder Ihre Sicherheit gefährden.

8.1 Instandhaltung und Wartungsplan

Kontrollen zur Instandhaltung der Maschine	
Lockere oder verlorene Schrauben	Vor jeder Inbetriebnahme
Beschädigung von Maschinenteilen	Vor jeder Inbetriebnahme
Kraftstoffstand überprüfen	Vor jeder Inbetriebnahme
Kraftstofftank auf Dichtheit	Vor jeder Inbetriebnahme
Maschine säubern	Vor jeder Inbetriebnahme
Ölstand kontrollieren	Vor jeder Inbetriebnahme
Funktion des Sicherheitsschalters	1x pro Monat
Keilriemen kontrollieren	Vor jeder Inbetriebnahme
Schmierung Trommelhackwerk	Alle 25 Betriebsstunden
Zündkerze reinigen	Alle 25 Betriebsstunden
Luftfilter reinigen	Alle 20-30 Betriebsstunden

8.1.1 Luftfilter reinigen

Ein verstopfter, schmutziger Luftfilter verringert die Leistungsfähigkeit Ihres Motors erheblich!

Lösen Sie die Abdeckung des Luftfilters. Nehmen Sie die Luftfilterabdeckung ab und nehmen Sie den Luftfilter heraus. Reinigen Sie den Luftfilter und tropfen Sie einige Tropfen Motoröl auf den Filter. Setzen Sie den Filter wieder ein und montieren Sie die Luftfilterabdeckung.

8.1.2 Zündkerze reinigen

Nehmen Sie die Zündkerzenkappe ab. Lösen und entfernen Sie **vorsichtig** die Zündkerze. Reinigen Sie die Zündkerze mit einer kleinen Bürste von Rußablagerungen etc.

Der Kontaktabstand zwischen den beiden Kontakten sollte etwa 0,5mm - 0,7mm betragen

8.1.3 Schmierung Trommelhackwerk

Die Lager des Trommelhackwerks beidseitig an den Schmiernippel abschmieren. Auch nach jeder Reinigung!

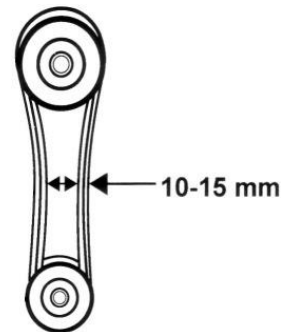
- Keilriemenabdeckung abmontieren.
- Schmiernippel mit Lappen reinigen
- Fettpresse ansetzen und Fett einpumpen
- Keilriemenabdeckung wieder montieren



8.1.4 Keilriemen einstellen

Der Keilriemen verbindet den Motor und dem Trommelhackwerk. Speziell bei neuen Maschinen oder nach einem Keilriemenwechsel weitet sich dieser nach einiger Zeit und wird locker. Wenn der Keilriemen auf Daumendruck mehr als 10-15 mm nachgibt ist ein Nachjustieren des Riemens notwendig.

1. Schalten Sie die Maschine aus und nehmen Sie die Riemenabdeckung ab.
2. Lösen Sie die vier Muttern am Motor.
3. Bewegen Sie den Motor nach hinten zum Spannen und nach vorn zum Lockern des Keilriemens.
4. Setzen Sie die Antriebs- und Motorriemenscheibe in einer Linie zueinander (ein Lineal kann behilflich sein). Ziehen Sie die vier Schrauben am Motor wieder fest.
5. Bringen Sie die Riemenabdeckung wieder an.

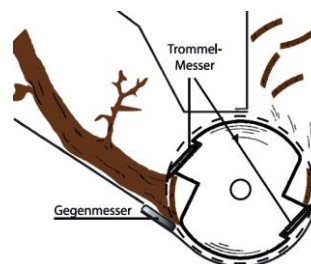
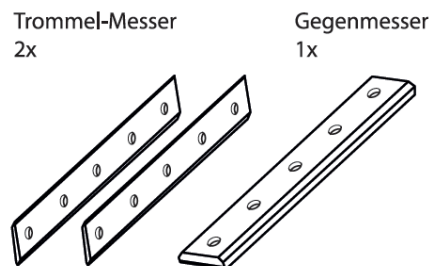


8.1.5 Messer



HINWEIS

- **Schutzhandschuhe tragen.**
- **Nach ca. 30-50 Betriebsstunden sind, bei normalen Einsatzbedingungen, die Messer stumpf.**
- **Messer sind stumpf wenn:**
 - Häckselgeräusch schwerfällig,
 - Häckselgeschwindigkeit stark abgenommen
 - Keilriemen (trotz korrekter Spannung) rutscht
- **Trommelmesser und Gegenmesser können jeweils 1 mal gewendet werden**



- **Beschädigte Messer sofort austauschen!**

Befestigungsschrauben lösen, Messer wenden (wenn nötig schleifen) und wieder befestigen. Bei Gegenmesser Schnittspalt von 0,5 mm einstellen.

8.1.6 Vergaser

HINWEIS

Vergasereinstellungen sind nur von geschultem Fachpersonal durchzuführen!

8.1.7 Tanken

Jedes Normalbenzin (unverbleites Benzin) mit einer Oktanzahl (ROZ) von 95 kann verwendet werden. Niemals ein Öl-Benzin-Gemisch oder schmutziges Benzin verwenden. Eindringen von Schmutz, Staub oder Wasser in den Kraftstofftank verhindern.

HINWEIS

Benzinersatz ist nicht zu empfehlen, weil dieser die Bauteile des Kraftstoffsystems angreifen kann.

8.1.8 Reinigung

Maschine von Verunreinigungen befreien. Maschinengehäuse mit einem feuchten Tuch und gegebenenfalls etwas handelsüblichem Spülmittel säubern.

**HINWEIS**

Der Einsatz von Lösungsmitteln, aggressiven Chemikalien oder Scheuermitteln führt zu Sachschäden an der Maschine!

Daher gilt: Bei der Reinigung nur Wasser und ggf. milde Reinigungsmittel verwenden

Blanke Flächen der Maschine gegen Korrosion imprägnieren (z.B. mit Rostschutzmittel WD40)!

8.1.9 Lagerung

Wenn die Maschine länger als 30 Tage gelagert wird:

- Warten Sie bis die Maschine ausreichend abgekühlt ist.
- Maschine gründlich reinigen.
- Lassen Sie den Treibstoff aus dem Tank und dem Vergaser in ein geeignetes Auffanggefäß ab und lagern Sie den abgelassenen Treibstoff in einem geeigneten Behälter.
- Bedecken Sie die Maschine gut und lagern Sie diese an einem trockenen und sauberen Ort.

8.1.10 Entsorgung

Entsorgen Sie Ihre Maschine nicht im Restmüll. Kontaktieren Sie Ihre lokalen Behörden für Informationen bzgl. der verfügbaren Entsorgungsmöglichkeiten.

Vermeiden Sie Schäden durch auslaufende Betriebsstoffe: Entfernen Sie die Betriebsstoffe vor der Entsorgung. Wenn Sie bei Ihrem Fachhändler eine neue Maschine oder ein gleichwertiges Gerät kaufen, ist dieser in bestimmten Ländern verpflichtet Ihre alte Maschine fachgerecht zu entsorgen.

**9 FEHLERBEHEBUNG****ACHTUNG**

Vor jeder Fehlerbehebung Maschine ausschalten, Stillstand abwarten, abkühlen lassen und Zündkerzenstecker ziehen!

Fehler	Mögliche Ursache	Behebung
Motor startet nicht	• Zündschalter defekt	• Zündschalter reparieren
	• Tank leer	• Tanken
	• Zündkerze verschmutzt, defekt	• Reinigen, wechseln
	• Kraftstoffleitung fehlerhaft	• Kraftstoffleitung auf Beschädigungen und Knicke überprüfen
Zu wenig Leistung	• Motorölstand zu gering (ACHTUNG ÖLMANGELSICHERUNG)	• Motoröl auffüllen
	• Luftfilter verschmutzt	• Luftfilter reinigen
	• Keilriemen	• Spannen, wechseln
	• Überlastung	• Materialzufuhr verringern
	• Verstopfung	• Häckselgut entfernen
	• Messer stumpf	• Messer tauschen/schleifen
Häckselgut wird nicht automatisch eingezogen	• Messer stumpf	• Messer tauschen/schleifen
	Außergewöhnliche Lärmentwicklung	• Lose Teile, Schrauben oder Muttern

**HINWEIS**

Sollten sie sich bei notwendigen Reparaturen nicht in der Lage fühlen diese ordnungsgemäß zu verrichten, oder besitzen sie die vorgeschriebene Ausbildung dafür nicht, ziehen sie immer eine Fachwerkstätte zum Beheben des Problems hinzu.



10 PREFACE (EN)

Dear Customer!

This manual contains important information and advice for the correct and safe use and maintenance of the shredder ZI-HAEK4100 / ZI-HAEK11000.

Following the usual commercial name of the machine (see cover) is substituted in this manual with the name "machine".

The manual is part of the machine and may not be stored separately. Read it profoundly before first use of the machine and keep it for later reference. When the machine is handed to other persons always put the manual to the machine.

Please follow the security instructions!

Please read the entire manual, to prevent misunderstandings, machine damage or even injuries!



Due to continuous development of our products illustrations, pictures might differ slightly.

If you however find errors in this manual, please inform us.

Technical changes excepted!

Copyright law

© 2017

This manual is protected by copyright law – all rights reserved. Especially the reprinting as well as the translation and depiction of pictures will be prosecuted by law. Court of jurisdiction is the Landesgericht Linz or the competent court for 4707 Schlüsslberg, AUSTRIA.

Customer Support

ZIPPER MASCHINEN GmbH

Gewerbepark 8, 4707 Schlüsslberg
AUSTRIA

Tel.: +43 7248 61116-700

Fax: +43 7248 61116-720

Mail: info@zipper-maschinen.at



11 SAFETY

11.1 Intended Use

The machine must only be used for its intended purpose! Any other use is deemed to be a case of misuse.

To use the machine properly you must also observe and follow all safety regulations, the assembly instructions, operating and maintenance instructions lay down in this manual.

All people who use and service the machine have to be acquainted with this manual and must be informed about the machine's potential hazards.

It is also imperative to observe the accident prevention regulations in force in your area.

The same applies for the general rules of occupational health and safety.

The machine is used for:

Shredding of branches of all kinds (depending on the type of wood and freshness). Wilted, moist, garden waste already stored several days alternating with tree branches.

This machines with drawbar are not approved for public road traffic!

Any manipulation of the machine or its parts is a misuse, in this case ZIPPER-MASCHINEN and its sales partners cannot be made liable for ANY direct or indirect damage.



WARNING

- **Set during the operation could ensure that no foreign objects (such as stones, glass, metal, earth, and plastic) are filled into the shredder, such as foreign bodies blunt the chopping blade and severely damage the engine.**
- **Use your shredder solely for the purposes for which it was designed.**
- **The chopper should be carefully checked before use. Never use a chopper that is not in good condition if you notice a defect on the machine, which could pose a danger to the user, do not use the chopper until the defects have been corrected.**
- **This machine contains rotating blades.**
- **This blades does not stop immediately after stopping.**
- **The in-feed must be completely assembled and fixed prior to use.**

Prohibited use:

- The operation of the machine outside the stated technical limits described in this manual is forbidden.
- Operation of the machine function without any protection devices is forbidden
- The use of the machine for any purposes other than described in this user-manual is forbidden.
- Any manipulation of the machine and parts is forbidden.
- The use of the machine not being suitable for the use of the machine and not being certified is forbidden.
- It is not allowed to leave the immediate work area during the work is being performed!



11.2 Security instructions

Missing or non-readable security stickers have to be replaced immediately!

To avoid malfunction, machine defects and injuries, read the following security instructions!

The locally applicable laws and regulations may specify the minimum age of the operator and limit the use of this machine!

- **Use the machine only in good enough light to allow a safe operation can be guaranteed.**
- **In tiredness, decreased concentration or under the influence of alcohol or drugs, the work on the machine is prohibited!**
- **Caution in slippery conditions - slip hazard - risk of injury. When working, robust and non-slip footwear. Slides / stumble / traps are a major cause of serious injury or death.**
- **Unauthorized persons, especially children and not trained personnel must be kept away from the running machine!**
- **The machine must be operated only by trained persons (knowledge and understanding of this manual), which have no limitations of motor skills compared with conventional workers.**
- **No other person and pets shall remain within 12m!**
- **If you pass the machine to third, these instructions must be attached to the machine.**
- **Before each use, the reliability of the machine is to be checked (tightness of the cutting tool, the proper function of the throttle lever, safety switch)**
- **Use personal safety equipment: ear protectors, safety gloves in EN 388, class 3111, safety shoes S1, safety goggles or face protection when working with the machine!**
- **Make sure that the device is completely and correctly assembled.**
- **Never leave the machine running unattended! Before leaving the working area switch the machine off and wait until the machine stops.**
- **Switch off the machine before maintenance or adjustment.**
- **The machine should be only during operation on solid level ground.**
- **Neither put your hands into the in-feed and discharge chute when the machine is running.**
- **Using your shredder only in places where it is protected from water and never use it during rain outdoors.**
- **Danger of burns! During the operation flow of hot exhaust gases and engine parts such as the muffler and engine become hot.**
- **WARNING: Gasoline is highly flammable!**
- **Stop the engine before refuelling**
- **Smoking and open flames are prohibited during refuelling.**
- **Do not refuel when the engine and carburettor are still very hot.**
- **Refuel only outdoors or in a well ventilated area.**
- **Avoid contact with skin and clothes (fire hazard)**
- **Check after refuelling tank cap and check for leaks.**
- **Start the engine at least 3 meters from the tank location.**
- **Spilled fuel is wipe immediately.**
- **Keep the fuel in suitable containers only**
- **Make sure the fuel does not overflow. If the fuel overflows, the engine must not be started. Remove any dirt from the appliance and prevent any attempt at ignition until fuel fumes have evaporated**
- **Damaged fuel tank or other tank cap must be replaced immediately**
- **After the operation the fuel cock must be closed (if available)**
- **Danger of Intoxication! Only use outdoors and far from open windows and vents!**
- **Exhaust contains poisonous carbon monoxide. The exposure can cause unconsciousness and death.**
- **Before the start, after the failure or shock, be sure to check the device and make sure that it is in good condition**

Change damaged parts immediately

TRANSPORT NOTES:

- **Switch off the engine and let cool down**
- **Never lift or carry the machine while the engine is running**
- **Wait till the blade are completely stopped**
- **Secure the machine**
- **Empty tank completely, avoid fuel spillage**
- **To avoid damage to the device never drag but always lift correctly.**

**STORAGE NOTES:**

- Clean and dry the machine
- Empty tank completely, avoid fuel spillage
- Let cool down the engine
- Store in a dry, out of reach of children place, well packaged
- Do not store machines with fuels and fuels close to combustible and highly inflammable materials as well as sparks and open flames.
- Never remove the fuel tank cap when the engine is running or hot

Switch of the engine and remove the ignition key (if is available):

- Before check, clean or work on the machine
- Before eliminating faults
- Before the start, after the failure or shock, be sure to check the device and make sure that it is in good condition
- If the shredder starts to vibrate abnormally, stop the engine immediately and locate the cause. Vibrations generally terminate in malfunction.
- Before refuelling
- Always if you leave the machine

11.3 Remaining risk factors



WARNING

It is important to ensure that each machine has remaining risks. In the execution of all work (even the simplest) greatest attention is required. A safe working depends on you!

Even if the machine is used as required it is still impossible to eliminate certain residual risk factors totally. The following hazards may arise in connection with the machine's construction and design:

- Risk of injury to the hands / fingers by negligent guiding the to be shredded material.
Guide the to be shredded material slowly and carefully into the in-feed. Automatic feeding!
- Risk of injury: hair and loose clothing, etc. can be captured and wound up! Safety regulations must be observed with regard to clothing.
- Risk of injury by tilting the machine
- Risk of injury to the eye by flying debris, even with safety goggles.
- Risk of injury to the hearing by prolonged labor without hearing protection.
- Risk of burns: Touching the mufflers, exhaust and other machine components which can be hot after prolonged continuous operation or when the engine is hot cause severe burns.

These risk factors can be minimized through obeying all security and operation instructions, proper machine maintenance, proficient and appropriate operation by persons with technical knowledge and experience.

In spite of all safety is and remains her healthy common sense and their corresponding technical qualification / training for use of the machines most important safety factor!



12 ASSEMBLY

12.1 Delivery content

Please check the product contents immediately after receipt for any eventual transport damage or missing parts. Claims from transport damage or missing parts must be placed immediately after initial machine receipt and unpacking before putting the machine into operation. Please understand that later claims cannot be accepted anymore.

ZI-HAEK4100:



ZI-HAEK11000:



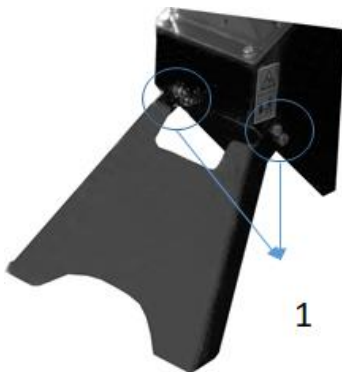
12.2 Assembly



NOTICE

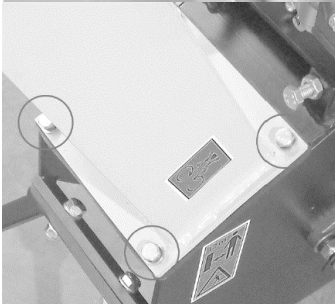
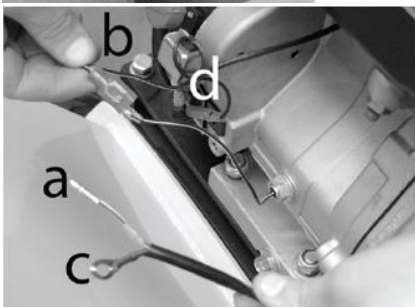
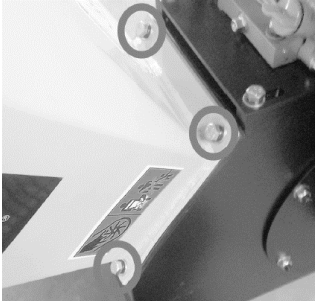
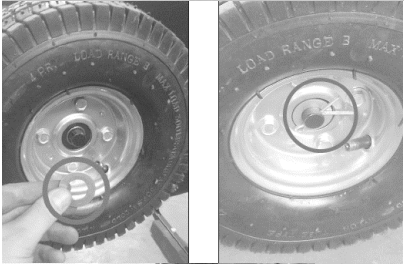
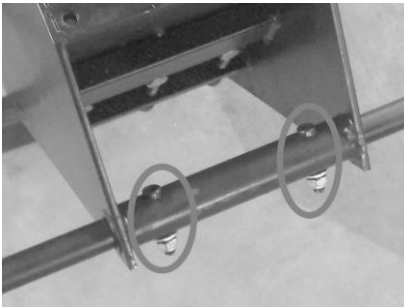
Some machine components are heavier than 20kg. Assembly only from min. 2 persons! Assembly only with engine switched off!

ZI-HAEK4100:



Base foot:

Tilt the blades chassis slightly backwards and fix the base foot with four screws , washers and nuts M10.



Axis:

Tilt the blades chassis slightly forwards, push the axis through the bracket and fix with Allen screw, washer and nut.

Wheels:

Place on both ends of the axis a washer. Push a wheel over the axis. Secure with a spacer and splint.

In-feed:

Place the in-feed on the blades chassis so that the mounting holes coincide with the holes on the in-feed. Fix with screws, washers and nuts.

Attention: Risk of cutting!

Safety switch:

Insert the cable (a) into the plug of the cable (b). Then connect the cable (c) to the motor using screw (d).

Discharge chute:

Place the discharge chute on the blades chassis so that the mounting holes coincide with the holes on the discharge chute. Fix with screws, washers and nuts.



ZI-HAEK11000:



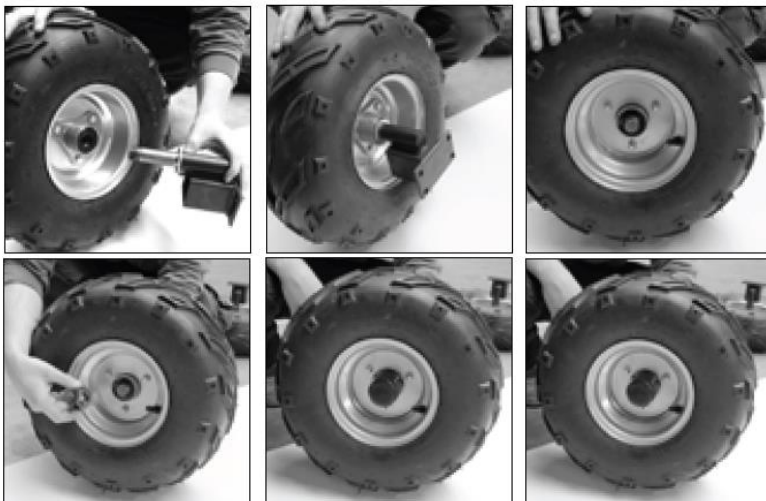
Base foot:

Tilt the blades chassis slightly backwards and fix the base foot with screws, washers and nuts.



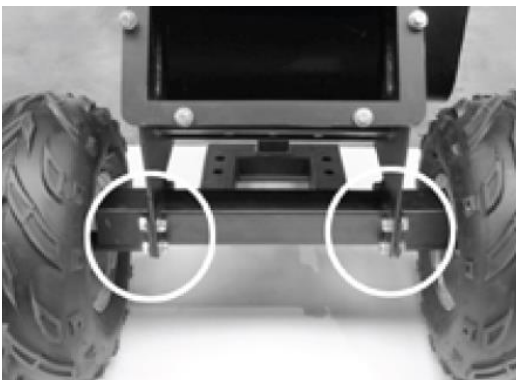
Drawbar:

Place the drawbar on the base foot and fix with screws M12x100, washers and nuts M12.



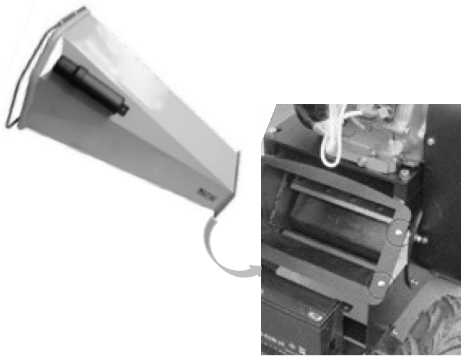
Wheels:

Push the axis through the rim, tighten the nut and secure with a splint. Then fit the hubcap.



Axis:

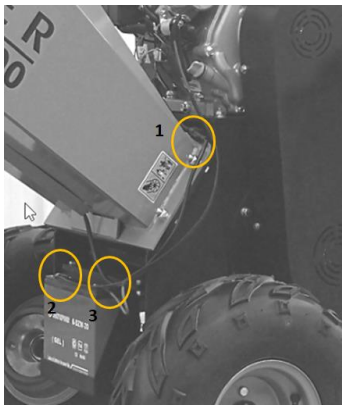
Tilt the blades chassis slightly backwards and fix the axis with screws, washers and nuts.

**In-feed:**

Place the in-feed on the blades chassis so that the mounting holes coincide with the holes on the in-feed.

Fix with washers and nuts.

Attention: Risk of cutting!

**Safety switch / battery connection:****Safety switch:**

Establish the plug connection of the 2-pin plug (1)

Battery:

Connect the (+) and (-) poles of the starter cable to the one on the battery.

**Discharge chute:**

Place the discharge chute on the blades chassis so that the mounting holes coincide with the holes on the discharge chute.

Fix with screws, washers and nuts.

**WARNING**

After finalized assembly check all screw connections and retighten if necessary!

12.3 Checklist before each use**NOTICE**

The use of paint thinners, petrol, aggressive chemicals or abrasives leads to material damage to the surfaces! Therefore use only mild detergents for cleaning!

- Clean the machine and remove dirt and dust if necessary.
- If the air filter is dirty, blow the filter cartridge from the inside by moving a jet of dry compressed air up and down. Continue until all dust has been removed. Replace the air filter with a new one if necessary.
- Check the carburettor for external dirt and dust and clean it with dry compressed air if necessary.
- Check the nuts and bolts for tightness. (Screws or bolts loosened by vibrations can lead to accidents!)



12.3.1 Checking the engine oil level

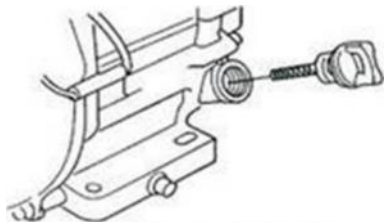
NOTICE



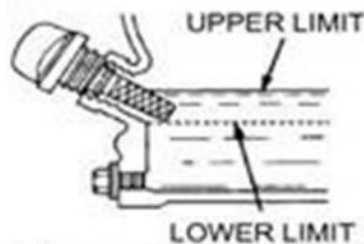
Too low an oil level will damage the engine and shorten the life of the machine. Therefore, check the engine oil level before every start and top up the engine oil if necessary.



1. To check the engine oil level, place the machine on a safe, level surface. Switch off the engine and allow the machine to stand for ten minutes so that the circulating oil can collect in the oil pan.
2. Unscrew the oil dipstick and wipe with a clean, lint-free cloth or a non-fibrous paper towel.



3. Push the dipstick into the opening, but do not screw it in. (Make sure that the dipstick has really been pushed in completely).



4. Pull out the oil dipstick again and read off the oil level. There are two markings for this - see illustration on the left.
5. If the oil level is low, refill the recommended oil up to the upper edge (maximum filling volume: approx. 0.5 litres).
6. Push in the oil dipstick again and tighten.

12.3.2 Checking the fuel tank level

NOTICE



Observe the safety regulations for fuel control. Filter the fuel during refuelling to prevent foreign particles from entering the combustion chamber. Wipe up leaked fuel.

1. Screw on the tank cap (sits on the fuel tank).
2. Level check in the form of a visual inspection. If necessary, top up with fuel with the appropriate octane number (RON 95).
3. Close the fuel filler cap tightly after refuelling.



13 OPERATION

Machine to be operated in a perfect state only. Inspect the device visually every time it is to be used. Check in particular the safety equipment, electrical controls, electric cables and screwed connection for damage and if tightened properly. Replace any damaged parts before operating the device.

13.1 Information on Initial Start-up

NOTICE



Note that the machine is delivered without engine oil and fuel. Make sure that this equipment is filled up before the machine is put into operation for the first time.
ATTENTION: The machine does not start until the engine oil has been refilled to the upper limit.

13.1.1 Test Run Initial Start-up

- Let the machine run idle for about 3 minutes.
- Pay attention to abnormal noises.
- Pay attention to the exhaust fumes (too black, too white)?

13.1.2 Notes on the first 20 operating hours

In order to optimize the life expectancy of your machine, the following points should be observed:

- Do not operate the engine for the first 20 operating hours @ maximum load (this also applies to used engines after extensive maintenance). This means lower speed and lower maximum working load than during normal operation.
- Change the engine oil after the first 20 hours of operation.

13.2 Operation instructions



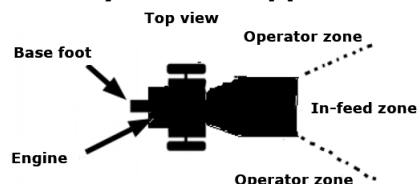
WARNING

**Stop the machine before any break, maintenance and cleaning!
The safety switch must be rightly connected! RISK OF INJURY!**



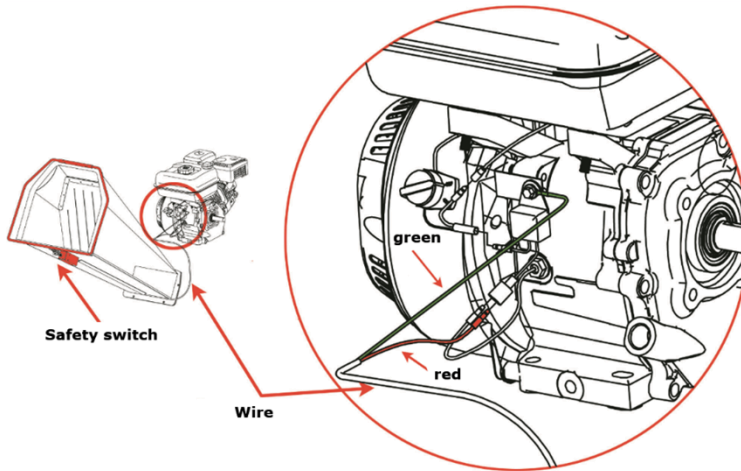
NOTICE

- **Do not stand in the discharge chute area during starting the machine**
- **Before starting check that the in-feed the free from any material**
- **Start shredding after the engine has reached full speed**
- **Operating only with sharp blades**
- **Use only blades allowable for this machine!**
- **Never use damaged blades!**
- **Always operate in the operator zone**
- **Never stay in the in-feed zone**
- **Never use the recoil-starter while the engine is running. This will damage the engine**
- **Do not operate the machine on slopes of more than 20°, as even with an optimum oil level the engine may not be supplied with sufficient lubrication.**





Connection of safety switch:



13.3 Operation

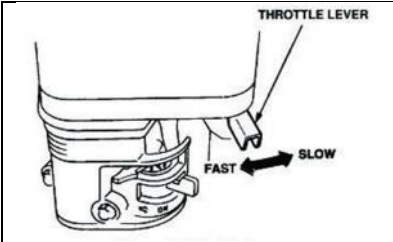
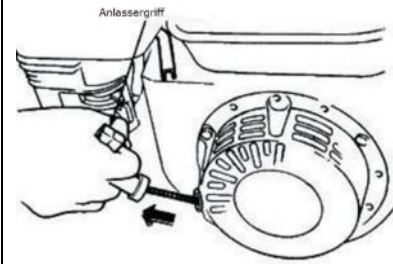

13.3.1 Refuel, start, stop

See also the operation manual of the engine manufacturer

Starting the machine

	<p>1. Turn the fuel valve to the "ON" position.</p>
	<p>2. Set the engine ON/OFF switch (ignition switch) also to the "On" position. (only for ZI-HAEK4100)</p> <p>Turn the key (1) to I-Position (only for ZI-HAEK11000)</p>
	<p>Note: The closed position of the choke lever enriches the fuel mixture for starting a cold engine. The open position provides the correct fuel mixture for normal operation after starting and for restarting a warm engine.</p> <p>3. Turn the choke lever to the "Closed" position, only for cold engine.</p>



  	<p>4. Set the throttle lever to "half throttle" (= middle position between "fast" and "slow").</p> <p>Note: Do not pull the starter rope through to the end and do not let it rewind after pulling, but only rewind it quickly.</p> <p>5. Grab the starter handle and pull it out slowly. The resistance becomes strongest at a certain point. This point corresponds to the compression point. Let the rope roll back a little from this point and then pull it out powerfully.</p> <p>Only for ZI-HAEK11000 (elektronic START): Turn the Key from Position I to Start.</p> <p>6. Turn the choke lever to "Open when the engine is running.</p> <p>Open throttle further to increase the speed before working with the Machine.</p>
---	--

Stopping the Machine:

Emergency-stop:

In case of danger and/or in an emergency situation, you can quickly stop the machine by pressing the infeed emergency stop.

Normal stop

1. Set the throttle lever to "minimum" and let the engine run idle for approx. 3 minutes at low engine speed.
2. Then set the engine ON/OFF switch (ignition switch) to the OFF position.
Only for ZI-HAEK11000: Turn the key (1) from position I to 0.
3. Close the fuel switch.
4. Wait until the engine has cooled down before storing the machine.



NOTICE

- **To wet material causes clogging**
- **Insert the to be shredded material into the in-feed and when the material is gripped by the machine and automatically fed, release the material immediately**
- **Always feed in material with the thick end first**
- **Saw off long side branches and insert them separately**
- **Never work with too much pressure**
- **Do not overload the machine**
- **In the event of blockages, switch off the engine immediately and eliminate any malfunctions.**
- **Remove crosswise lying material only when the engine is switched off and the blades are stopped!**
- **Switch off the engine immediately if there are any unusual noise and vibrations. Repair any faults immediately.**



After finishing the shredder work let the machine sufficient time to process the whole shredding material. This avoids start-up difficulties when working next time!

To be shredded:

Hedge and tree cuttings, bushes, perennial herb, dead flowers

To be not shredded:

Glass, metal, plastic, plastic bags, stones, cloth, roots with soil, food left-overs, fish or meat.

14 MAINTENANCE



ATTENTION

**No cleaning, upkeep, checks or maintenance when machine is running
Shut off the machine, let it cool down, disconnect spark plug cap from spark plug!**

The machine does not require intense maintenance. However, to ensure a long lifespan, we strongly recommend following the upkeep and maintenance plan.

Repairs must be carried out by specialists! Use original ZIPPER parts only!

NOTICE

Only a properly maintained equipment may be a satisfactory tool. Care and maintenance deficiencies can cause unpredictable accidents and injuries.

Repairs should be performed only by authorized service centers.

Improper operation may damage the equipment or endanger your safety.

14.1 Maintenance plan

Controls for the maintenance of the machine	
Loose or lost screws, nuts, bolts	Regularly prior to each operation
Damage of any part of the machine	Regularly prior to each operation
Fuel level	Regularly prior to each operation
Fuel tank of tightness	Regularly prior to each operation
Machine cleaning	Regularly prior to each operation
Oil level	Regularly prior to each operation
Function of safety switch	Every month
Tension of the V-belt	Regularly prior to each operation
Greasing of the blade drum	Every 25 working hours
Cleaning spark plug	Every 25 working hours
Cleaning air filter	Every 20-30 working hours

14.1.1 Cleaning the air filter

A clogged air filter reduces the engines power output drastically and causes engine disfunction. Furthermore it reduces the engines lifespan!

Disassemble the air filter cap. Remove the air filter from the machine. Clean the air filter and drip some drops of oil onto the filter. Mount the filter back.

14.1.2 Cleaning the spark plug

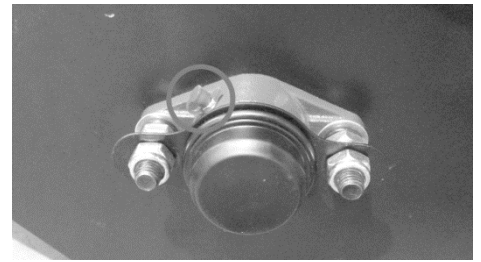
Take off the spark plug cap. Loosen and remove the spark plug. Clean it with a small brush from soot debris. The contact distance shall account approx. 0, 5mm – 0,7mm.



14.1.3 Greasing of the blade drum

Grease the bearings of the blade drum on both sides to the grease nipple. Also after every cleaning!

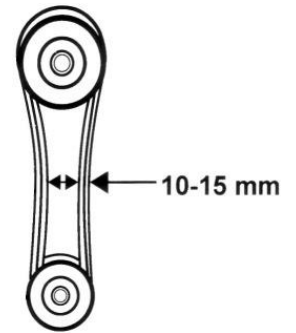
- Remove V-belt cover.
- Clean grease nipple with cloth
- Apply the grease gun and pump the grease
- Reassemble the V-belt cover



14.1.4 Adjusting the V-belt

The V-belt connects the engine and blade drum. Especially with new machines or even after the change of the v-belt this itself is getting wider and loses purchase. If the V-belt yields more than 10-15mm on thumb pressure, it is necessary to adjust the V-belt again.

1. Switch off the machine and take off the cover of the belt.
2. Loose the four nuts at the engine.
3. Move back the engine for straining and forward to solve the V-belt.
4. Put the engine and drive pulley in liner (a ruler can be helpful). Tighten the four nuts at the engine again.
5. Fix the cover of the V-belt again.

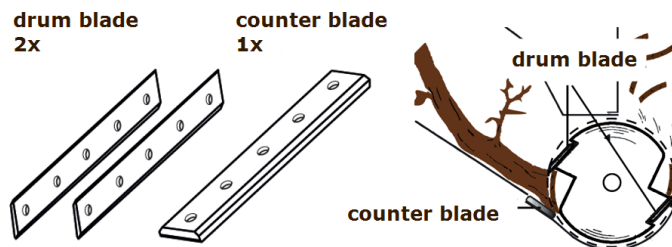


14.1.5 Blades



NOTICE

- **Wear safety gloves.**
- **After approx. 30-50 working hours, the blades are blunt under normal operating conditions.**
- **Blades are blunt if:**
 - abnormal noise
 - decreased speed
 - **V-belt (despite correct tension) slips**
- **Drum blades and counter blade can be turned 1 time**



- **Replace damaged blades immediately!**

Loosen the screws, turn the blades (grind if necessary) and retighten the blades. Adjust counter blade cutting gap to 0,5 mm.

14.1.6 Carburettor

NOTICE

Carburetor settings must be performed only by trained personnel!

14.1.7 Refuel

Each normal petrol (unleaded petrol) with octane index (ROZ) of 95 can be used. Never use a mix of oil and petrol or dirty petrol. Avoid infiltration of the gasoline tank by water, dust or dirt.

NOTICE

It is not recommended to use alternative for gasoline, because this can cause damage of parts of the gasoline system.



14.1.8 Cleaning

Clean the machine and the working attachment from dirt. Clean the machine housing with a wet cloth and a mild cleaning solution. Put on all coatless flats a thin coat of oil.

NOTICE

The usage of solvents, aggressive chemicals or scouring agents damages the machine housing.

14.1.9 Storage

If the machine is stored for longer than 30 days:

- Let the machine cool down
• Clean the machine and dry
• Empty Tank and carburetor completely, avoid fuel spillage
• Store in a dry, out of reach of children place, well packaged.

14.1.10 Disposal

Do not dispose the machine in residual waste. Contact your local authorities for information regarding the available disposal options. Avoid damage caused by leaking operating supplies: drain the operating supplies prior to disposal! When you buy at your local dealer for a replacement unit, the latter is obliged to exchange your old.



15 TROUBLE SHOOTING

ATTENTION



Shut off the machine, let it cool down, disconnect spark plug cap from spark plug

Table with 3 columns: Trouble, Possible cause, Solution. Rows include: Engine does not start, To low power, No automatically feeding of the shredded material, Extra-ordinary sounds.

NOTICE



Should you in necessary repairs not able to properly to perform or you have not the prescribed training for it always attract a workshop to fix the problem.



16 PREFACIO (ES)

Estimado Cliente,

Este manual contiene información y consejos para el uso correcto, seguro y el mantenimiento de la biotrituradora ZI-HAEK4100 / ZI-HAEK11000.

Después la denominación comercial usual del equipo en este manual se sustituye por el término "máquina" (ver portada).

El manual forma parte de la máquina y no podrá ser guardado por separado. Guárdelo para futuras consultas. Cuando la máquina se entrega a otras personas, adjunte siempre el manual a la máquina.

iPor favor, siga las instrucciones de seguridad!



Lea el manual atentamente antes de usar la máquina. Aténgase a las instrucciones de seguridad. ¡Hacer caso omiso de estas instrucciones puede resultar en lesiones graves! Debido al desarrollo continuo de nuestros productos, las ilustraciones, las imágenes pueden variar ligeramente. Sin embargo, si Usted descubre algún error, le rogamos nos informe usando el formulario de sugerencias.

¡Las especificaciones técnicas pueden cambiar sin previo aviso!

Copyright

© 2017

Este documento está protegido por la ley internacional de derechos de autor. Todos los derechos reservados. Especialmente la reimpresión, así como la traducción y la representación de imágenes será perseguida por la ley. La jurisdicción es del Tribunal Regional de Linz o del tribunal para 4707 Schlüsslberg.

Atención al Cliente

ZIPPER MASCHINEN GmbH

Gewerbepark 8, 4707 Schlüsslberg

AUSTRIA

Tel.: +43 7248 61116-700

Fax: +43 7248 61116-720

Mail: info@zipper-maschinen.at



17 SEGURIDAD

17.1 Uso correcto

El uso correcto también incluye el cumplimiento de las normas de funcionamiento, de mantenimiento y condiciones de reparación, y de las normas de seguridad especificadas en el manual.

Cualquier otro uso se considera inadecuado.

Todas las personas que usan y hacen el mantenimiento a la máquina tienen que estar al tanto de este manual y deben ser informados acerca de los peligros potenciales de la máquina.

También es imprescindible seguir las normas de prevención de accidentes en vigor en su área.

Lo mismo sucede con las normas generales de seguridad y salud ocupacional.

La máquina se utiliza para:

Trituración de ramas de todo tipo (según el tipo de madera y la frescura). Desechos secos, húmedos de jardín ya almacenados varios días alternando con ramas de árboles.

¡Estas máquinas no están aprobadas para vías públicas!

Por un uso diferente o adicional y como resultado daños materiales o lesiones, ZIPPER MASCHINEN no se hará responsable y no aceptará ninguna garantía.



ADVERTENCIA

- Durante la operación, asegúrese de que no se estén introduciendo residuos (como piedras, vidrio, metal, tierra, plástico) en la trituradora, ya que dichos residuos pueden dañar las cuchillas y el motor.
- Utilice su trituradora solo para los fines para los que fue diseñada.
- La trituradora debe revisarse cuidadosamente antes de usarla. Nunca trabaje con una trituradora que no esté en buenas condiciones. Si observa un defecto en la máquina que podría representar un peligro para el usuario, no utilice la trituradora hasta que estos defectos hayan sido corregidos.
- Esta máquina incluye hojas trituradoras giratorias.
- Esta cuchillas no se detiene inmediatamente después de la desconexión.
- La tolva de alimentación debe estar completamente montada y asegurada antes de su uso.

Uso prohibido:

- Nunca use la máquina fuera de los límites especificados en este manual.
- El uso de la máquina sin los dispositivos de seguridad está prohibido.
- El desmantelamiento o la desactivación de los dispositivos de seguridad están prohibidos.
- Prohibido el uso de la máquina con materiales no expresamente mencionados en este manual.
- Cualquier cambio en el diseño de la máquina está prohibido.
- ¡Se prohíbe la operación de la máquina de una manera o para fines que no sean 100% compatibles con las instrucciones de este manual!
- ¡Nunca deje la máquina desatendida, especialmente si hay niños cerca!



17.2 Instrucciones generales de seguridad

¡Las señales o pegatinas de advertencia si sufren desgaste o se quitan han de ser inmediatamente renovadas!

¡Las leyes y normativas locales aplicables pueden restringir la edad del operador y limitar el uso de esta máquina!

Para evitar un mal funcionamiento, daños o lesiones físicas, debe tener en cuenta:

- **Utilizar la máquina sólo con la luz suficiente para permitir un funcionamiento seguro.**
- **¡Está prohibido trabajar con la máquina en caso de cansancio, falta de concentración o bajo la influencia de drogas, alcohol o medicamentos!**
- **Tenga cuidado con las superficies resbaladizas - peligro de resbalones - riesgo de lesiones. Use calzado sólido y antideslizante cuando trabaje. Resbalones / tropezones / caídas es una causa importante de lesiones graves o fatales.**
- **¡Los niños y las personas que no estén familiarizados con este manual no deben usar la máquina!**
- **La máquina debe ser operado solamente por personal capacitado (conocimiento y comprensión de este manual), que no tienen limitaciones de las habilidades motoras en comparación con los trabajadores convencionales.**
- **Las personas no autorizadas, especialmente los niños, y las personas no capacitadas deben mantenerse alejadas de la máquina en marcha.**
- **¡Dentro de 12m no puede quedarse ninguna otra persona, especialmente niños o mascotas!**
- **Si pasa la máquina a terceros, este manual debe estar incluido con la máquina.**
- **Antes de cada uso, debe comprobar la seguridad operativa de la máquina (ajuste apretado de la herramienta de corte, función adecuada de la palanca del acelerador, interruptor de seguridad).**
- **¡Use equipo de protección adecuado cuando trabaje en o con la máquina (ropa de trabajo ajustada, guantes EN 388 clase 3111, gafas o máscara de seguridad, protección auditiva, calzado de seguridad S1)!**
- **La trituradora debe estar correctamente montada antes de su uso.**
- **Detenga la máquina, deje que se enfríe y espere hasta que la cuchilla de la trituradora se haya detenido antes de tomar un descanso, o hacer mantenimiento o limpieza.**
- **La máquina debe estar sobre un suelo nivelado y firme durante el funcionamiento.**
- **No ponga las manos en la tolva de alimentación ni en el conducto de descarga mientras la máquina está funcionando.**
- **Solo trabaje con su trituradora donde esté protegida del agua. Nunca lo use al aire libre cuando llueva.**
- **¡Quemaduras! Durante el funcionamiento, los gases de escape calientes fluyen y piezas de la máquina tales como el escape y el motor están calientes.**
- **ATENCIÓN: ¡La gasolina es altamente inflamable!**
- **Apague el motor antes de repostar.**
- **Fumar y las llamas abiertas están prohibidas durante el repostaje.**
- **No cargue combustible si el motor y el carburador todavía están muy calientes.**
- **Reposte solo en exteriores o en zonas bien ventiladas.**
- **Evitar el contacto con la piel y la ropa (¡Riesgo de incendio!).**
- **Cierre el tapón del depósito después de repostar y verifique que no haya fugas.**
- **Proceso de arranque al menos a 3m del lugar de repostaje.**
- **El combustible derramado debe limpiarse inmediatamente.**
- **La gasolina solo debe almacenarse en contenedores especialmente diseñados.**
- **Si la gasolina se ha derramado, no se puede hacer un intento de arranque. En su lugar, la máquina debe retirarse del área contaminada con gasolina. Debe evitar cualquier intento de encendido hasta que los vapores de gasolina resultantes hayan desaparecido.**
- **Un depósito de gasolina dañado u otros tapones de combustible deben ser reemplazados.**
- **Cuando haya terminado, cierre la llave de paso del combustible (si está presente).**
- **Nunca haga funcionar el motor en lugares cerrados o confinados.**
- **Los gases de escape contienen monóxido de carbono tóxico. El estrés puede causar inconsciencia y llevar a la muerte.**
- **Si es necesario vaciar el tanque de combustible, esto debe hacerse al aire libre. Almacene el combustible drenado en un recipiente especialmente diseñado o deséchelo con cuidado.**
- **Antes de comenzar, después de un fallo o golpe, compruebe:**
 - **La máquina y asegúrese de que está en buenas condiciones.**
 - **Las herramientas de corte para el desgaste y el daño.**
 - **El silenciador.**

Las piezas dañadas deben ser cambiadas inmediatamente.

**INFORMACIÓN PARA EL TRANSPORTE:**

- Apague el motor y deje que se enfríe.
- Nunca levante ni transporte la máquina con el motor en marcha.
- Espere hasta que las cuchillas se detengan.
- Asegure la máquina.
- Vacíe el tanque completamente, evite las fugas de combustible.
- Para evitar daños, nunca arrastre la máquina, sino siempre levántela por completo.

NOTAS PARA EL ALMACENAMIENTO:

- Limpiar y secar la máquina.
- Vacíe el tanque completamente, evite las fugas de combustible.
- Permita que el motor se enfríe antes de almacenarlo.
- Almacenar en un lugar seco, fuera del alcance de los niños, bien embalado.
- Nunca almacene la máquina con gasolina en el tanque dentro de un edificio donde los vapores de la gasolina puedan entrar en contacto con llamas o chispas
- Cuando el motor esté en marcha o caliente, nunca retire la tapa del combustible.

Detenga el motor y retire la llave de encendido de las máquinas con arranque de batería:

- antes de revisar, limpiar o trabajar en la máquina.
- antes de resolver bloqueos.
- si un objeto extraño ha sido golpeado, inspeccione la máquina en busca de daños y haga las reparaciones necesarias antes de reiniciar y trabajar con la máquina.
- si la máquina comienza a vibrar de manera anormal o si el ruido de funcionamiento se intensifica, inspecciónelo de inmediato. Antes de reiniciar y trabajar, realice primero las reparaciones necesarias.
- antes de repostar.
- cada vez que deje la máquina.

17.3 Riesgos residuales



ADVERTENCIA

Es importante ser consciente de que cada máquina tiene riesgos residuales. Al realizar cualquier trabajo (incluso los más simples), se debe tener mucho cuidado. ¡El trabajo seguro depende de usted!

Aun cumpliendo todas las normas de seguridad e instrucciones de uso, hay que considerar los siguientes riesgos residuales:

- Riesgo de lesiones en las manos / dedos debido a un manejo descuidado del material triturado. Introduzca el material a triturar lenta y cuidadosamente hacia la tolva. ¡Alimentador automático!
- Riesgo de lesiones: ¡El pelo y la ropa suelta, etc., pueden engancharse y enrollarse! ¡Lesión grave! Las normas de seguridad relativas a la ropa de trabajo deben ser observadas estrictamente.
- Peligro de lesiones al inclinar la máquina.
- Riesgo de lesiones en los ojos debido a escombros volantes, incluso con gafas de seguridad.
- Peligro por el ruido: Trabajar sin protección auditiva puede dañar su audición permanentemente.
- Riesgo de quemaduras: tocar el silenciador, los gases de escape y otros componentes de la máquina que pueden calentarse después de un funcionamiento continuo prolongado o cuando el motor está caliente puede causar quemaduras graves.

Estos riesgos pueden ser minimizados si todas las normas de seguridad se aplican, la máquina cuenta con los servicios y el mantenimiento adecuado y el equipo es operado por personal capacitado.

A pesar de todas las normas de seguridad, su sentido común y su correspondiente aptitud / capacitación técnica para el uso de una máquina es y sigue siendo el factor de seguridad más importante.



18 MONTAJE

18.1 Entrega de la mercancía

Compruebe el contenido del producto inmediatamente después de la recepción para detectar posibles daños en el transporte o piezas faltantes. Las reclamaciones por daños de transporte o piezas faltantes deben informarse inmediatamente a su distribuidor después de la recepción y el desembalaje iniciales de la máquina, antes de poner la máquina en funcionamiento. Los daños de transporte visibles deben anotarse inmediatamente en el albarán de entrega de acuerdo con las disposiciones de la garantía, de lo contrario se considerará que la mercancía ha sido debidamente aceptada. Por favor, comprenda que las reclamaciones posteriores ya no pueden ser aceptadas.

ZI-HAEK4100:



ZI-HAEK11000:



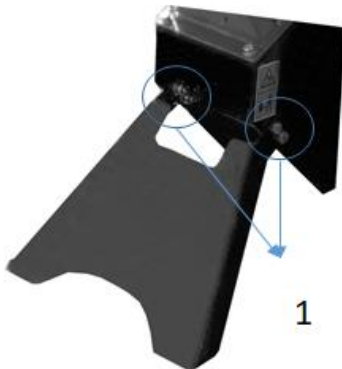
18.2 Montaje



NOTA

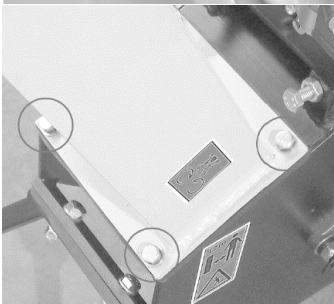
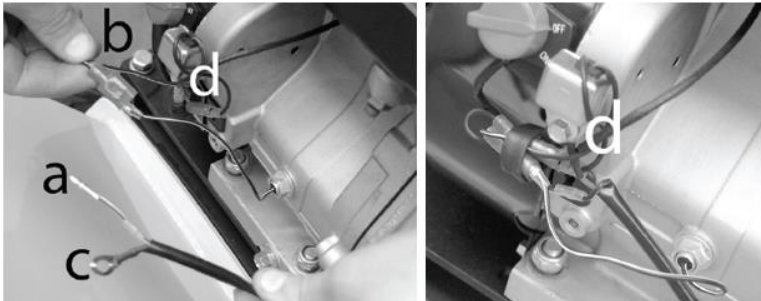
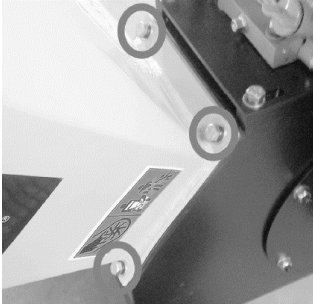
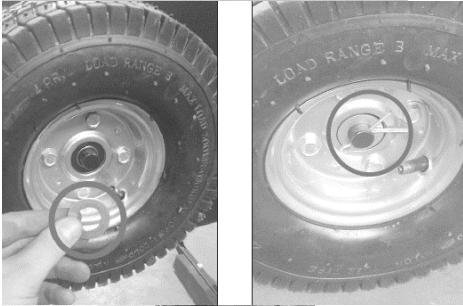
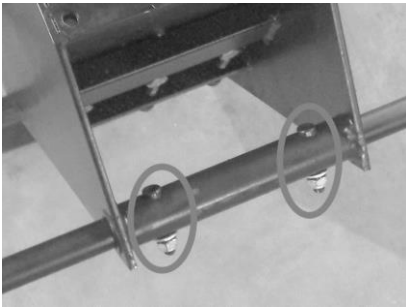
Algunos componentes de la máquina son más pesados de 20kg. ¡Montaje solo por mín. 2 personas! ¡Montaje solo cuando el motor está apagado!

ZI-HAEK4100:



Pie base:

Incline ligeramente hacia atrás el bastidor de la trituradora y monte la base con pernos 4 x M10, arandelas y tuercas M10.



Eje:

Incline ligeramente el bastidor de la trituradora, empuje el eje a través del soporte y asegúrelo con los tornillos hexagonales, la arandela y las tuercas.

Ruedas:

Coloque un espaciador en cada extremo del eje. Luego empuje una rueda sobre el eje. Asegure con un espaciador y cabestrillo.

Tolva de alimentación:

Coloque la tolva de alimentación en el chasis de las cuchillas de modo que los orificios de montaje coincidan con los orificios de la tolva de alimentación. Fijar con tornillos, arandelas y tuercas. **¡Atención riesgo de corte!**

Interruptor de seguridad:

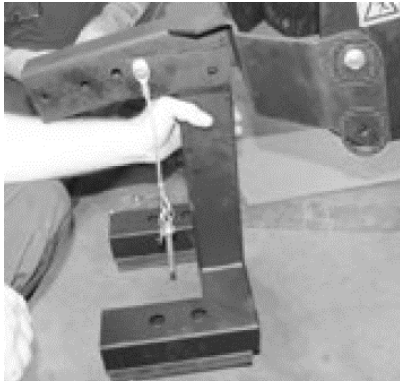
Inserte el cable (a) en el enchufe del cable (b). Luego conecte el cable (c) al motor usando el tornillo (d).

Tolva de descarga:

Coloque la tolva de descarga en el chasis de las cuchillas de modo que los orificios de montaje coincidan con los orificios de la tolva de descarga. Fijar con tornillos, arandelas y tuercas.



ZI-HAEK11000:

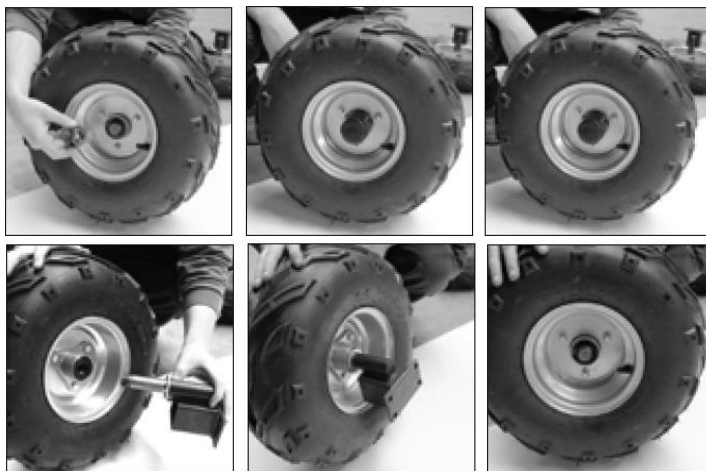


Pie base:

Incline ligeramente hacia atrás el bastidor de la trituradora y monte la base con pernos, arandelas y tuercas.

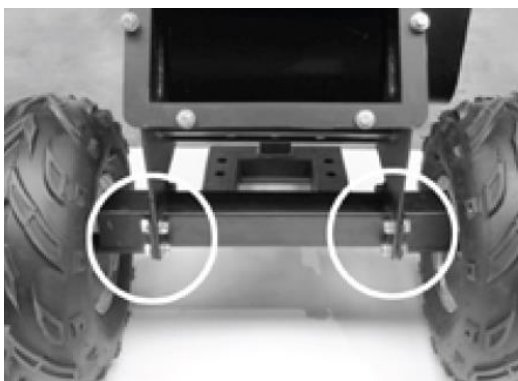
Barra de tiro:

Monte la barra de tiro en la base con los tornillos M12x100, arandelas y tuercas M12.



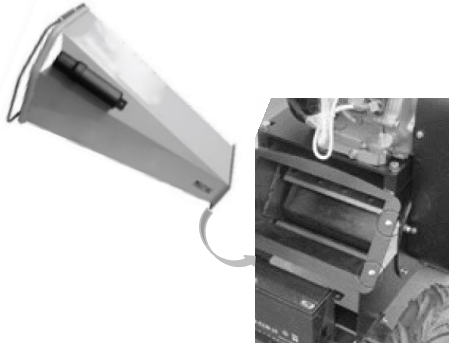
Ruedas:

Inserte el eje a través de la llanta, apriete la tuerca y asegúrela con el pasador. A continuación, coloque la tapa de la rueda.



Ejes:

Incline ligeramente hacia atrás el bastidor de la trituradora y monte la base con pernos, arandelas y tuercas.

**Tolva de alimentación:**

Coloque la tolva de alimentación en el chasis de las cuchillas de modo que los orificios de montaje coincidan con los orificios de la tolva de alimentación. Fijar con tornillos, arandelas y tuercas.
¡Atención riesgo de corte!

**Conectar el interruptor de seguridad / batería:****Interruptor de seguridad:**

Conecte el conector de 2 pines (1).

Batería:

Conecte los polos (+) y (-) del cable al arrancador al de la batería.

**Tolva de descarga:**

Coloque la tolva de descarga en el chasis de las cuchillas de modo que los orificios de montaje coincidan con los orificios de la tolva de descarga. Fijar con tornillos, arandelas y tuercas.

**ADVERTENCIA**

¡Al acabar el montaje, compruebe todas las conexiones de los tornillos nuevamente y vuelva a apretar si fuera necesario!

18.3 Comprobaciones preliminares**NOTA**

¡El uso de disolventes de pintura, gasolina, productos químicos corrosivos o abrasivos pueden dañar a la superficie de la máquina! ¡Por lo tanto sólo use detergente suave para la limpieza!

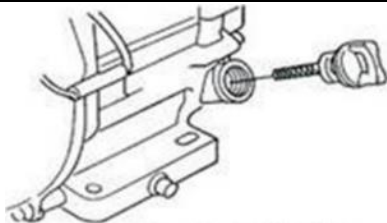
- Limpie la máquina y elimine la suciedad y el polvo si es necesario.
- Si el filtro de aire está sucio, sople el cartucho del filtro desde adentro y mueva el aire comprimido hacia arriba y hacia abajo. Continuar hasta que todo el polvo haya sido eliminado. Si es necesario, reemplace el filtro de aire por uno nuevo.
- Revise el carburador en busca de suciedad y polvo externos y, si es necesario, límpielo con aire comprimido.
- Revise que las tuercas de fijación y los tornillos estén apretados. (¡Los tornillos o pernos aflojados por la vibración pueden causar accidentes!)

18.3.1 Comprobar el nivel de aceite del motor
NOTA

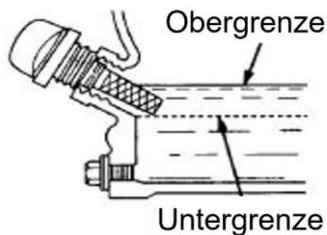

Un nivel de aceite bajo dañará el motor y acortará la vida útil de la máquina. Por lo tanto, compruebe el nivel de aceite del motor antes de cada uso y llene el depósito de aceite si es necesario.



1. Para verificar el nivel de aceite del motor, ponga la máquina en una superficie plana y nivelada. Apague el motor y deje reposar la máquina durante diez minutos para que el aceite en circulación se pueda acumular en el colector.
2. Retire la varilla de medición de aceite y limpie con un paño limpio y sin pelusas o con papel no fibroso.



3. Empuje la varilla medidora nuevamente dentro de la abertura hasta el tope, pero no la atornille. (Asegúrese de que la varilla esté realmente completamente insertada, a veces se atasca).



4. Saque la varilla medidora de aceite nuevamente y lea el nivel de aceite. Hay dos marcas para esto: vea la imagen a la izquierda.
5. Cuando el nivel de aceite es bajo, rellene el aceite recomendado hasta el borde superior.
6. Inserte la varilla medidora de aceite nuevamente y apriete.

18.3.2 Comprobar el nivel de combustible
NOTA


Observe las normas de seguridad para el control de combustible. Filtrar el combustible al suministrar combustible para evitar que partículas extrañas entren en la cámara de combustión. Limpie el combustible derramado.

Procedimiento:

1. Desenrosque la tapa del tanque de combustible.
2. Control de nivel en forma de inspección visual. Si es necesario, rellene la gasolina con el número de octano apropiado (ROZ 95).
3. Cierre bien la tapa del combustible después de repostar.



19 FUNCIONAMIENTO

Use la máquina solo en perfectas condiciones. Antes de cada uso, debe realizar una inspección visual de la máquina. El equipo de seguridad, el cableado eléctrico y los controles deben revisarse cuidadosamente. Revise las conexiones de los tornillos en busca de daños y que estén bien apretados.

19.1 Información para la primera puesta en marcha

NOTA



Tenga en cuenta que la máquina se entrega sin aceite ni combustible. Asegúrese de que estos recursos se llenen antes de la puesta en marcha inicial.

ATENCIÓN: ¡La máquina no arrancará hasta que el aceite del motor se haya llenado hasta el límite superior!

19.1.1 Prueba de puesta en marcha inicial

- Dejar que la máquina funcione durante unos 3 minutos en ralentí.
- Prestar atención a los ruidos anormales.
- Prestar atención a los gases de escape (demasiado negro, demasiado blanco).

19.1.2 Notas para las primeras 20 horas de uso

Para optimizar la vida útil de su máquina, debe seguir estos puntos:

- Proteja el motor durante las primeras 20 horas de funcionamiento (esto también se aplica a los motores usados después de un mantenimiento exhaustivo). Es decir, menor velocidad y menor carga de trabajo máxima, que durante el funcionamiento normal.
- Cambie el aceite del motor después de las primeras 20 horas de operación.

19.2 Instrucciones de uso



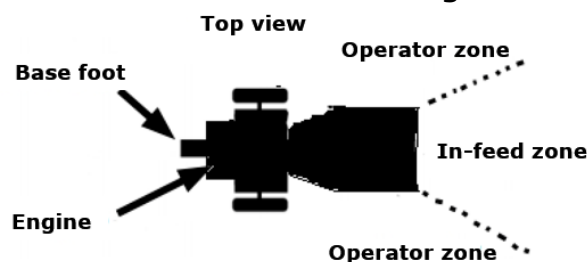
ADVERTENCIA

¡Apague la máquina antes de realizar tareas de mantenimiento, limpieza y pausa! ¡El interruptor de seguridad debe estar conectado correctamente! ¡RIESGO DE LESIONES!



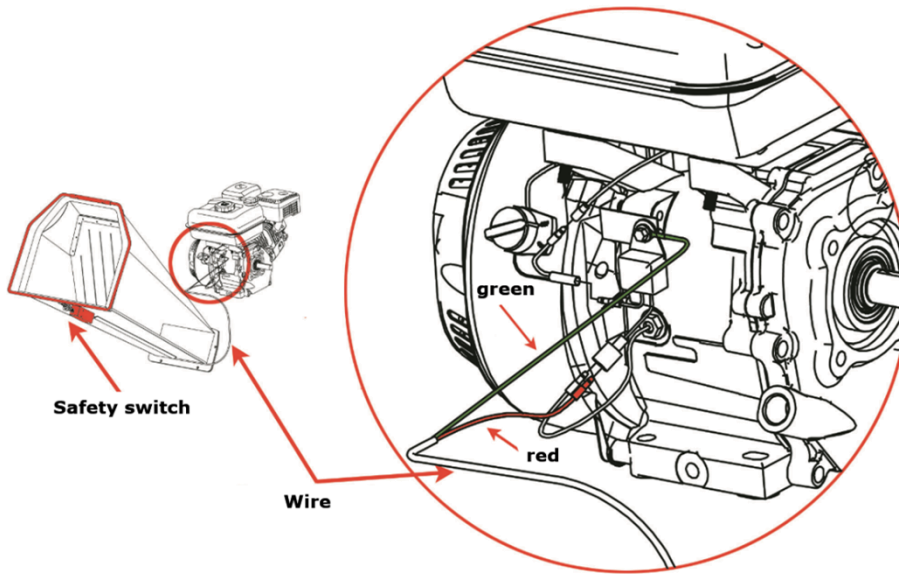
NOTA

- Cuando arranque la máquina, no se pare en el área de la tolva de descarga.
- Antes de cada uso, asegúrese de que no haya residuos en la tolva de alimentación.
- No comience a triturar hasta que el motor alcance la velocidad máxima.
- Sólo use la máquina con cuchillas afiladas.
- Utilice únicamente cuchillas aprobados para la máquina.
- ¡Nunca utilice cuchillas dañadas!
- Siempre use la máquina al lado de la tolva de descarga.
- Nunca se pare en el área de la tolva de descarga.





Conexión del interruptor de seguridad:



19.1 Funcionamiento

19.1.1 Repostar, arrancar, apagar

Consulte las instrucciones de funcionamiento adjuntas del fabricante del motor.

Encendido de la máquina

	<p>1. Gire el interruptor de combustible a la posición "ON".</p>
	<p>2. Gire también el interruptor de ENCENDIDO / APAGADO del motor (interruptor de encendido) a la posición "ENCENDIDO" / "I".</p>
	<p>Nota: La posición cerrada de la palanca del estrangulador enriquece la mezcla de combustible para arrancar un motor frío. La posición abierta proporciona la mezcla de combustible correcta para el funcionamiento normal después del arranque, así como para reiniciar un motor caliente.</p> <p>3. Mueva la palanca del estrangulador a la posición "CERRADA", solo para el motor frío.</p>

	<p>4. Ajuste el acelerador a "acelerador medio" (= posición media entre "rápido" y "lento").</p> <p>Nota: No tire de la cuerda de arranque hasta el final y no permita que se rompa después de tirar, solo rebobine rápidamente.</p> <p>5. Sujete la manija de arranque y extráigala lentamente. La resistencia se vuelve más fuerte en cierto punto. Este punto corresponde al punto de compresión. Haga retroceder la cuerda ligeramente desde este punto y luego tire de ella con fuerza.</p> <p>SOLO ZI-HAEK11000 (START electrónico): Gire la llave I a Start.</p> <p>6. Gire la palanca del estrangulador a "abierto" cuando el motor esté funcionando.</p> <p>7. Continúe abriendo el acelerador hasta que la máquina alcance la velocidad máxima antes de comenzar a triturar.</p>
--	--

Parada de la máquina

Parada de emergencia

En caso de peligro y/o en una situación de emergencia, puede apagar rápidamente la máquina con el Mango de parada de emergencia.

Apagado normal

1. Ajuste la palanca del acelerador al "mínimo" y permita que el motor funcione en ralentí durante aproximadamente 3 minutos a baja velocidad.
2. Luego coloque el interruptor de ENCENDIDO/APAGADO del motor (interruptor de encendido) en la posición de APAGADO.
3. Solo para ZI-HAEK11000: gire la llave de la posición I a la O.
4. Cierre el interruptor de combustible.
5. Al guardar la máquina, espere hasta que el motor se haya enfriado.

19.1.2 Trituración



NOTA

- **Un material a triturar demasiado húmedo causa bloqueos.**
- **Coloque el material a triturar en la tolva y libere inmediatamente el material cuando lo haya cogido la máquina y aliméntelo automáticamente.**
- **Siempre inserte las ramas con el extremo grueso primero.**
- **Corte ramas laterales demasiado largas e insértelas por separado.**
- **Nunca trabajar con presión.**
- **Nunca sobrecargue la máquina.**
- **En caso de bloqueos, apague el motor inmediatamente y elimine el bloqueo.**
- **¡Retire los productos triturados que se encuentran en la tolva solo con el motor apagado y el tambor de cuchillas parado!**
- **En caso de ruidos y vibraciones inusuales, apague el motor inmediatamente. Solucione el problema de inmediato.**

Después de terminar el trabajo de triturado, deje a la máquina el tiempo suficiente para procesar todo el material cortado. ¡Esto evita dificultades de inicio durante el próximo trabajo!

**Apto para triturar:**

Setos y podas, arbustos, perennes, ramas.

No apto para triturar:

Vidrio, piezas metálicas, plásticos, bolsas de plástico, piedras, desperdicios, raíces con tierra, alimentos, pescado y desperdicios de carne.

20 MANTENIMIENTO



ATENCIÓN

¡Apague la máquina y deje que se enfríe antes de realizar cualquier trabajo de mantenimiento!

La máquina es de bajo mantenimiento y contiene sólo unas pocas partes, que deben someterse a mantenimiento. ¡Cualquier avería o defecto que pueda afectar la seguridad de la máquina, debe ser eliminado inmediatamente!

NOTA

Sólo un dispositivo mantenido regularmente y bien, puede ser una herramienta satisfactoria. Las deficiencias de mantenimiento y cuidado pueden llevar a accidentes y lesiones impredecibles. Las reparaciones que requieren conocimientos especiales, sólo deben ser realizadas por centros de servicio autorizados.

Una intervención inadecuada puede dañar el dispositivo o poner en peligro su seguridad.

20.1 Plan de mantenimiento

Controles de mantenimiento de la máquina	
Tornillos sueltos o perdidos	Antes de cada uso
Daños de las piezas de la máquina	Antes de cada uso
Revisar el nivel de combustible	Antes de cada uso
Depósito de combustible en busca de fugas	Antes de cada uso
Limpieza de la máquina	Antes de cada uso
Revisar el nivel de aceite	Antes de cada uso
Función del interruptor de seguridad	1 vez al mes
Comprobar correas	Antes de cada uso
Lubricación tambor de cuchillas	Cada 25 horas de funcionamiento
Limpieza de la bujía	Cada 25 horas de funcionamiento
Limpiar el filtro de aire	Cada 20-30 horas de funcionamiento

20.1.1 Limpieza del filtro de aire

Un filtro de aire sucio y obstruido reduce significativamente el rendimiento de su motor.

Suelte la tapa del filtro de aire. Retire la cubierta del filtro de aire y el filtro de aire. Limpie el filtro de aire y ponga unas gotas de aceite de motor en el filtro. Vuelva a instalar el filtro e instale la cubierta del filtro de aire.

20.1.2 Limpieza de la bujía

Retire la tapa de la bujía. Afloje y retire **con cuidado** la bujía. Limpie la bujía con un cepillo pequeño de depósitos de hollín, etc.

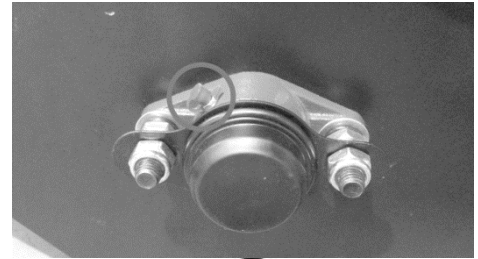
La distancia de contacto entre los dos contactos debe ser de aproximadamente 0,5 mm - 0,7mm.



20.1.3 Lubricación del tambor de cuchillas

Lubrique los cojinetes del tambor de cuchillas en ambos lados del engrasador. ¡También después de la limpieza!

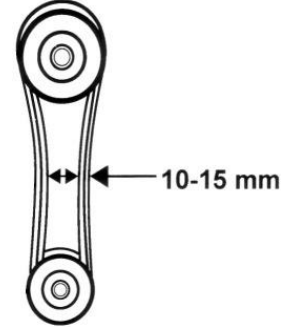
- Retire la cubierta de la correa en V.
- Limpie la boquilla engrasador con un paño.
- Aplique la pistola de engrase y bombee la grasa.
- Volver a montar la cubierta de la correa en V.



20.1.4 Ajuste de la correa en V

La correa en V conecta el motor y el tambor de cuchillas. Especialmente con las máquinas nuevas o después de un cambio de la correa en V, se ensancha después de un tiempo y se suelta. Si la correa a una presión cede más de 10-15mm, es necesario volver a ajustar la correa.

1. Apague la máquina y retire la cubierta de la correa.
2. Afloje las cuatro tuercas en el motor.
3. Mueva el motor hacia atrás para tensar y adelante para aflojar la correa.
4. Coloque el motor y las poleas del motor paralelas entre sí (una regla puede ayudar). Apretar de nuevo los cuatro tornillos del motor.
5. Vuelva a colocar la cubierta de la correa.

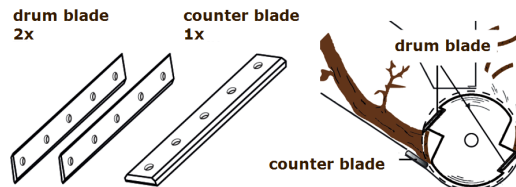


20.1.5 Cuchillas



NOTA

- Use guantes de protección.
- Después de aprox. 30-50 horas de uso en condiciones normales de funcionamiento, las cuchillas se desafilan.
- Las cuchillas están desafiladas cuando:
 - hay un ruido inusual
 - la velocidad disminuye
 - la correa en V (a pesar de la tensión correcta) se resbala
- Las cuchillas del tambor y la contracuchilla se pueden girar 1 vez.



- ¡Reemplace las cuchillas dañadas inmediatamente!

Afloje los tornillos de fijación, gire la cuchilla (si es necesario, afile) y vuelva a fijar. Para la contracuchilla, establecer un espacio de corte de 0,5mm.

20.1.6 Carburador

NOTA

¡Los ajustes del carburador deben ser realizados por personal capacitado!

20.1.7 Repostar

Se puede usar cualquier gasolina normal (gasolina sin plomo) con un número de octano (RON) de 95. Nunca use una mezcla de aceite y gasolina o gasolina sucia. Evite que la suciedad, el polvo o el agua entren en el tanque de combustible.

NOTA

No se recomienda usar una alternativa para la gasolina, ya que esto puede causar daños a partes del sistema de combustible.



20.1.8 Limpieza

Retire la suciedad de la máquina.

Limpie la carcasa de la máquina con un paño húmedo y, si es necesario, con un detergente comercial.

NOTA

El uso de disolventes, productos químicos agresivos o abrasivos causará daños a la máquina!

Por lo tanto: Utilice solo agua y, si es necesario, un detergente suave para limpiar.

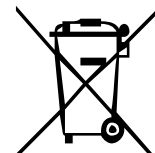
20.1.9 Almacenamiento

Cuando vaya a guardar la máquina durante más de 30 días:

- Espere hasta que la máquina se haya enfriado.
- Limpie a fondo la máquina.
- Drene el combustible del tanque y el carburador en un recipiente adecuado y almacene el combustible drenado en un recipiente adecuado.
- Cubra bien la máquina y guárdela en un lugar seco y limpio.

20.1.10 Eliminación de desechos

No se deshaga de su máquina en los residuos no reciclables. Póngase en contacto con las autoridades locales para obtener información sobre las mejores posibilidades de reciclado en su área. Al comprar una máquina nueva o equivalente de su distribuidor, en ciertos países se requiere que deseché su vieja máquina correctamente.



21 SOLUCIÓN DE PROBLEMAS



ATENCIÓN

¡Apague la máquina, espere a que se detenga, deje que se enfríe y desenchufe la bujía antes de solucionar cualquier problema!

Problema	Posible causa	Solución
El motor no arranca	• Interruptor de encendido defectuoso	• Reparar o cambiar
	• Tanque vacío	• Repostar
	• Bujía sucia, defectuosa	• Limpiar o cambiar
	• Línea de combustible defectuosa	• Revise la línea de combustible por daños y torceduras
Muy poca fuerza/potencia	• Nivel de aceite del motor demasiado bajo. (ATENCIÓN SEGURIDAD NIVEL DE ACEITE)	• Rellene aceite de motor
	• Filtro de aire sucio	• Limpiar el filtro de aire
	• Correas en V	• Tensión, cambio
	• Sobrecarga	• Reducir la alimentación de material
	• Obstrucción	• Retire el material triturado
Alimentación automática no funciona	• Cuchillas desafiladas	• Girar cuchilla / afilar/ cambiar
	• Cuchillas desafiladas	• Girar cuchilla / afilar/ cambiar
Ruidos extraños	• Piezas sueltas, tornillos o tuercas.	• Apretar

NOTA



Si siente que no puede realizar correctamente las reparaciones necesarias, o si no tiene la capacitación requerida, comuníquese con un taller especializado para resolver el problema.



22 PREFACE (FR)

Cher client!

Ce manuel contient des informations et des conseils pour une utilisation correcte et sûre et l'entretien des broyeurs de végétaux ZI-HAEK4100 / ZI-HAEK11000.

Ci-après le nom commercial habituel de l'appareil (voir page de couverture) de ce manuel sera remplacé par le terme "machine".

Le manuel fait partie de la machine et ne doit pas être stocké séparément. Le lire attentivement avant la première utilisation de la machine et le conserver pour référence future. Lorsque la machine est utilisée par d'autres personnes, toujours remettre le manuel avec la machine.

Lire et respecter les consignes de sécurité !



Lisez attentivement le manuel avant d'utiliser la machine. Suivez les instructions de sécurité. Ignorer ces instructions peut entraîner des blessures graves !

En raison du développement continu de nos produits, les illustrations, les images peuvent varier légèrement. Toutefois, si vous découvrez des erreurs, veuillez-nous en informer à l'aide du formulaire de suggestions.

Les spécifications techniques sont soumises à changements !

Droit d'auteur

© 2017

Ce document est protégé par le droit international des droits d'auteur. Tous droits réservés. Surtout la réimpression et la traduction et la représentation des images seront poursuivies par la loi. La juridiction est le tribunal régional de Linz ou un tribunal pour 4707 Schlüsslberg.

Contact service après-vente

ZIPPER MASCHINEN GmbH

Gewerbepark 8, 4707 Schlüsslberg
AUSTRIA

Tel.: +43 7248 61116-700

Fax: +43 7248 61116-720

Mail: info@zipper-maschinen.at



23 SÉCURITÉ

23.1 Utilisation correcte

L'utilisation correcte inclut également le respect des conditions d'utilisation, de maintenance et de réparation, ainsi que des normes de sécurité spécifiées dans le manuel.

Toute autre utilisation est considérée comme inappropriée.

Toutes les personnes qui utilisent et entretiennent la machine doivent être au courant de ce manuel et doivent être informées des dangers potentiels de la machine.

Il est également essentiel de respecter les règles de prévention des accidents en vigueur dans votre région.

Il en va de même pour la réglementation générale sur la santé et la sécurité au travail.

La machine est conçue pour les activités suivantes :

Broyage de toutes sortes de branches (selon le type de bois et la fraîcheur). Déchets de jardin secs et humides déjà stockés plusieurs jours en alternance avec des branches d'arbres.

Ces machines ne sont pas homologuées pour la voie publique !

Si vous utilisez la machine autrement que comme indiqué dans ce manuel, ZIPPER-MASCHINEN décline toute demande de garantie, ou donner une compensation.



AVERTISSEMENT

- **Pendant le fonctionnement, assurez-vous qu'aucun débris (tels que des pierres, du verre, du métal, de la terre, du plastique) ne soit introduit dans le broyeur, car de tels débris peuvent endommager les lames et le moteur.**
- **Utilisez votre broyeur uniquement aux fins pour lesquelles elle a été conçue.**
- **Le broyeur doit être vérifié attentivement avant utilisation. Ne travaillez jamais avec un broyeur qui n'est pas en bon état. Si vous remarquez un défaut de la machine pouvant constituer un danger pour l'utilisateur, n'utilisez pas le broyeur tant que ces défauts n'ont pas été corrigés.**
- **Cette machine comprend des lames de déchiquetage rotatives.**
- **Les lames ne s'arrêtent pas immédiatement après la déconnexion.**
- **La trémie d'alimentation doit être entièrement assemblée et sécurisée avant utilisation.**

Utilisation interdite :

- Ne jamais utiliser la machine en dehors des limites spécifiées dans ce manuel.
- L'utilisation de la machine sans les dispositifs de sécurité est interdite.
- Le démontage ou la désactivation des dispositifs de sécurité est interdit.
- Interdit l'utilisation de la machine avec des matériaux non expressément mentionnés dans ce manuel.
- Toute modification de la conception de la machine est interdite.
- L'utilisation de la machine est interdite d'une manière ou à des fins non compatibles à 100% avec les instructions de ce manuel !
- Ne laissez jamais la machine sans surveillance, surtout si des enfants sont à proximité !



23.2 Instructions de sécurité

Les signes d'avertissement ou les autocollants, s'ils sont usés ou enlevés, doivent être immédiatement renouvelés !

Les lois et réglementations locales applicables peuvent limiter l'âge de l'opérateur et limiter l'utilisation de cette machine !

Pour éviter les dysfonctionnements, les dommages et les problèmes de santé, les points suivants doivent être pris en compte :

- **Utilisez la machine uniquement avec suffisamment de lumière pour permettre une utilisation en toute sécurité.**
- **Il est interdit de travailler avec la machine en cas de fatigue, de manque de concentration ou sous l'influence de drogues, d'alcool ou de médicaments!**
- **Attention aux surfaces glissantes - risque de glissade - risque de blessure. Portez des chaussures solides et antidérapantes lorsque vous travaillez. Les glissades / trébuchements / chutes sont une cause majeure de blessures graves ou mortelles.**
- **Les enfants et les personnes ne connaissant pas ce manuel ne doivent pas utiliser la machine!**
- **La machine ne doit être utilisée que par du personnel qualifié (connaissance et compréhension de ce manuel), qui n'a aucune limitation de la motricité par rapport aux travailleurs conventionnels.**
- **Les personnes non autorisées, en particulier les enfants, et les personnes non formées doivent rester à l'écart de la machine en marche.**
- **Dans les 12m, aucune autre personne ne peut rester, en particulier les enfants ou les animaux domestiques!**
- **Si vous transmettez la machine à des tiers, ce manuel doit être inclus avec la machine.**
- **Avant chaque utilisation, vous devez vérifier la sécurité de fonctionnement de la machine (réglage serré de l'outil de coupe, bon fonctionnement de la manette des gaz, interrupteur de sécurité).**
- **Portez un équipement de protection approprié lorsque vous travaillez sur ou avec la machine (vêtements de travail serrés, gants EN 388 classe 3111, lunettes de sécurité ou masque, protection auditive, chaussures de sécurité S1)!**
- **La machine doit être correctement assemblée avant utilisation.**
- **Arrêtez la machine, laissez-la refroidir et attendez que la lame du broyeur soit arrêtée avant de faire une pause, de faire de l'entretien ou du nettoyage.**
- **La machine doit être sur un sol plat et stable pendant le fonctionnement.**
- **Ne mettez pas vos mains dans la goulotte d'alimentation ou dans la goulotte de déchargement lorsque la machine est en marche.**
- **Travaillez uniquement avec votre broyeur dans un endroit protégé de l'eau. Ne jamais utiliser à l'extérieur quand il pleut.**
- **Brûlures! Pendant le fonctionnement, les gaz d'échappement chauds circulent et les pièces de la machine, telles que les gaz d'échappement et le moteur, sont chaudes.**
- **ATTENTION: l'essence est très inflammable!**
- **Éteignez le moteur avant de faire le plein.**
- **Il est interdit de fumer et d'utiliser des flammes nues pendant le ravitaillement en carburant.**
- **Ne faites pas le plein si le moteur et le carburateur sont encore très chauds.**
- **Faire le plein uniquement à l'extérieur ou dans des zones bien ventilées.**
- **Éviter le contact avec la peau et les vêtements (risque d'incendie!).**
- **Fermez le bouchon du réservoir après avoir fait le plein et vérifiez s'il y a des fuites.**
- **Processus de démarrage, à au moins 3 m du site de ravitaillement.**
- **Le carburant renversé doit être nettoyé immédiatement.**
- **L'essence ne doit être stockée que dans des conteneurs spécialement conçus.**
- **Si de l'essence a été renversée, vous ne pouvez pas tenter de démarrer. Au lieu de cela, la machine doit être retirée de la zone contaminée par de l'essence. Vous devez éviter toute tentative d'allumage avant que les vapeurs d'essence résultantes n'aient disparu.**
- **Un réservoir de carburant endommagé ou d'autres bouchons de carburant doivent être remplacés.**
- **Lorsque vous avez terminé, fermez le robinet d'arrêt du carburant (le cas échéant).**
- **Ne jamais tourner le moteur dans des espaces clos ou confinés.**
- **Les gaz d'échappement contiennent du monoxyde de carbone toxique. Le stress peut provoquer une perte de conscience et entraîner la mort.**
- **S'il est nécessaire de vider le réservoir, faites-le à l'extérieur. Conservez le carburant égoutté dans un récipient spécialement conçu à cet effet ou éliminez-le soigneusement.**
- **Avant de commencer, après une panne ou un coup, vérifiez:**
- **La machine et assurez-vous qu'elle est en bon état.**
- **Outils de coupe pour l'usure et les dommages.**



- Le silencieux.

Les pièces endommagées doivent être changées immédiatement.

INFORMATIONS POUR LE TRANSPORT:

- Arrêtez le moteur et laissez-le refroidir.
- Ne jamais soulever ou transporter la machine avec le moteur en marche.
- Attendez que les lames s'arrêtent.
- Sécuriser la machine.
- Videz complètement le réservoir, évitez les fuites de carburant.
- Pour éviter tout dommage, ne traînez jamais la machine, mais soulevez-la toujours complètement.

NOTES POUR LE STOCKAGE:

- Nettoyez et séchez la machine.
- Videz complètement le réservoir, évitez les fuites de carburant.
- Laissez le moteur refroidir avant de le ranger.
- Conserver dans un endroit sec, hors de la portée des enfants, bien emballé.
- Ne rangez jamais la machine avec de l'essence dans le réservoir à l'intérieur d'un bâtiment où les vapeurs d'essence pourraient entrer en contact avec des flammes ou des étincelles.
- Lorsque le moteur tourne ou est chaud, ne retirez jamais le bouchon du réservoir de carburant.

Arrêtez le moteur et retirez la clé de contact des machines à démarrage par batterie:

- avant de vérifier, nettoyer ou travailler sur la machine.
- avant de résoudre les blocages.
- si un objet étranger a été heurté, vérifiez si la machine est endommagée et effectuez les réparations nécessaires avant de la remettre en marche et de travailler avec elle.
- si la machine commence à vibrer de manière anormale ou si le bruit de fonctionnement s'intensifie, inspectez-le immédiatement. Avant de redémarrer et de travailler, effectuez d'abord les réparations nécessaires.
- avant de faire le plein
- chaque fois que vous quittez la machine.

23.3 Risques résiduels



AVERTISSEMENT

Il est important de savoir que chaque machine présente des risques résiduels. Lors de tout travail (même le plus simple), il faut être très prudent. Le travail en toute sécurité dépend de vous !

Même dans le respect de toutes les règles de sécurité et les instructions, prendre en compte les risques résiduels suivants :

- Risque de blessure aux mains / doigts en cas de manipulation imprudente du produit concassé.
- Insérez le matériau à écraser lentement et avec précaution dans la trémie. Chargeur automatique !
- Risque de blessure : les cheveux et les vêtements amples, etc., peuvent être happés et roulés ! Blessure grave ! Les normes de sécurité relatives aux vêtements de travail doivent être strictement observées.
- Risque de blessure lors de l'inclinaison de la machine.
- Risque de blessures aux yeux en raison du vol de débris, même avec des lunettes de sécurité.
- Danger du bruit : Travailler sans protection auditive peut causer des dommages irréversibles à votre audition.
- Risque de brûlure : le contact avec le silencieux, les gaz d'échappement et d'autres composants de la machine susceptibles de chauffer après un fonctionnement continu prolongé ou lorsque le moteur est chaud peut provoquer de graves brûlures.

Ces risques peuvent être minimisés si toutes les règles de sécurité sont appliquées, si la machine est correctement entretenue et si l'équipement est utilisé par du personnel qualifié.

Malgré toutes les règles de sécurité, votre bon sens et les aptitudes / formations techniques correspondantes pour utiliser une machine sont et restent le facteur de sécurité le plus important.



24 ASSEMBLAGE

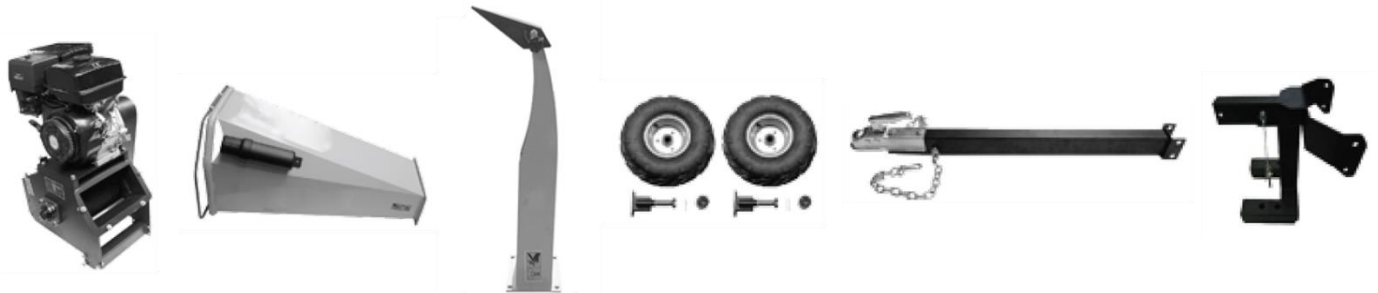
24.1 Livraison de marchandise

Vérifiez le contenu du produit immédiatement après réception pour un éventuel dommage de transport ou de parties manquantes. Les revendications de dommages de transport ou pièces manquantes doivent être émises immédiatement après la réception initiale de la machine et son déballage, et ceux avant de mettre la machine en marche. Merci de comprendre que les demandes ultérieures ne pourront être acceptées.

ZI-HAEK4100:



ZI-HAEK11000:



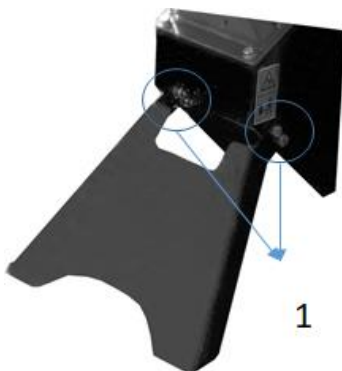
24.2 Assemblage



NOTE

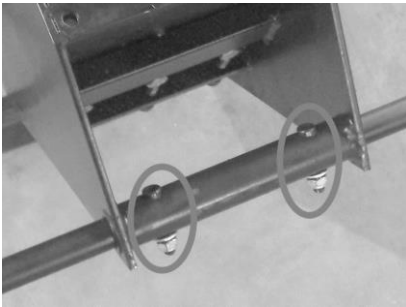
Certains composants de la machine pèsent plus de 20 kg. Assemblée seulement pour min. 2 personnes! Assemblage uniquement lorsque le moteur est éteint!

ZI-HAEK4100:

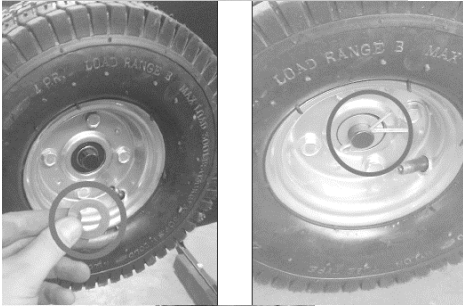


Pied de base:

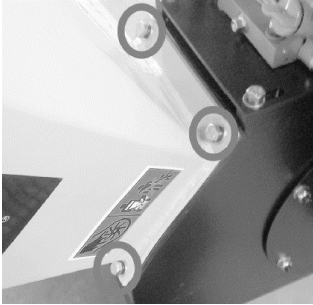
Inclinez légèrement le cadre du broyeur et montez la base avec les boulons 4xM10, les rondelles et les écrous M10.

**Axe:**

Inclinez légèrement le bâti du broyeur, poussez l'axe à travers le support et fixez-le à l'aide des vis à tête hexagonale, de la rondelle et des écrous.

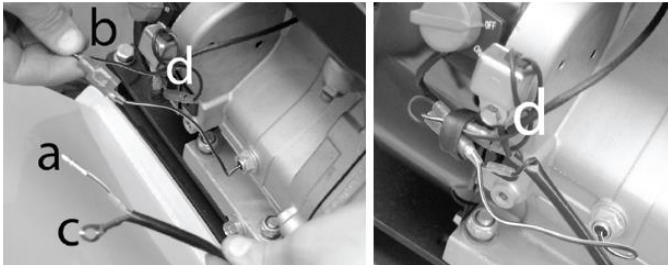
**Roues:**

Placez une entretoise à chaque extrémité de la tige. Ensuite, poussez une roue sur l'arbre. Fixer avec une entretoise et une élingue.

**Trémie d'alimentation:**

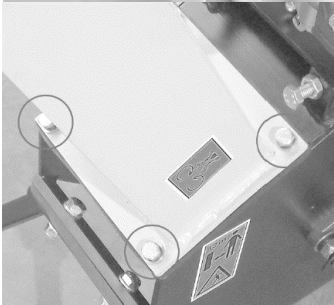
Placez la trémie d'alimentation sur le châssis de lames de sorte que les trous de montage correspondent aux trous de la trémie d'alimentation.

Fixer avec des vis, des rondelles et des écrous. **Attention, risque de coupure!**

**Interrupteur de sécurité:**

Insérez le câble (a) dans la prise de câble (b).

Connectez ensuite le câble (c) au moteur à l'aide de la vis (d).

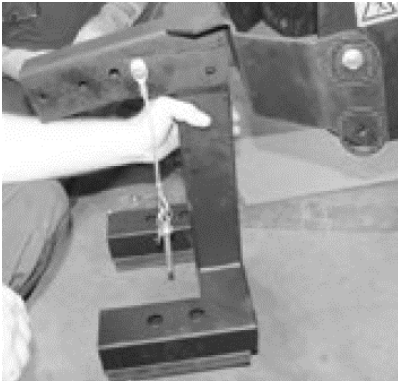
**Trémie de décharge:**

Placez la trémie de décharge sur le châssis de la lame de sorte que les trous de montage coïncident avec ceux de la goulotte de décharge.

Fixer avec des vis, des rondelles et des écrous.



ZI-HAEK11000:

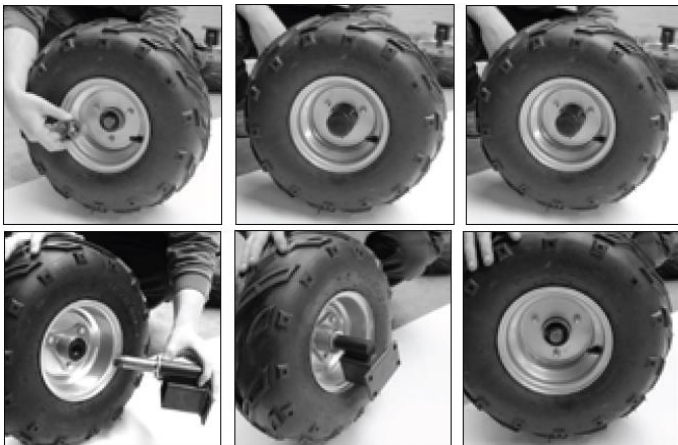


Pied de base:

Inclinez légèrement le cadre du broyeur et montez la base avec les boulons, les rondelles et les écrous.

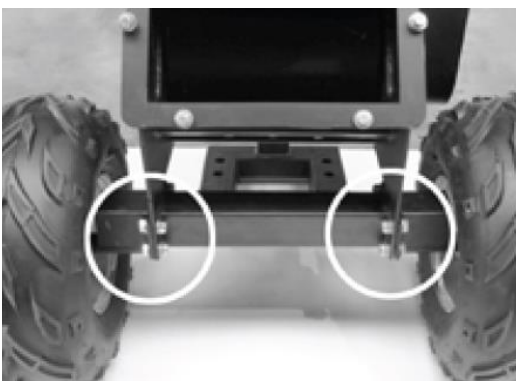
Barre de tir:

Monter la barre de tir à la base avec les vis M12x100, des rondelles et des écrous M12.



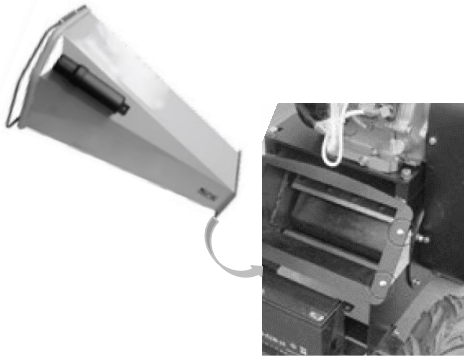
Roues:

Insérez l'axe dans la jante, serrez l'écrou et fixez-le avec la goupille. Ensuite, fixez le couvre-roue.



Axes:

Inclinez légèrement le bâti du broyeur, poussez l'axe à travers le support et fixez-le à l'aide des vis à tête hexagonale, de la rondelle et des écrous.

**Trémie d'alimentation:**

Placez la trémie d'alimentation sur le châssis de lames de sorte que les trous de montage correspondent aux trous de la trémie d'alimentation.

Fixer avec des vis, des rondelles et des écrous. **Attention, risque de coupure!**

**Connecter l'interrupteur de sécurité / batterie****Interrupteur de sécurité:**

Connecter le connecteur à 2 broches (1).

Batterie :

Connectez les pôles (+) et (-) du câble entre le démarreur et celui de la batterie.

**Trémie de décharge:**

Placez la trémie de décharge sur le châssis de la lame de sorte que les trous de montage coïncident avec ceux de la goulotte de décharge.

Fixer avec des vis, des rondelles et des écrous.

**AVERTISSEMENT**

À la fin de l'assemblage, vérifiez à nouveau tous les raccords à vis et resserrez si nécessaire!

24.3 Contrôles préliminaires**NOTE**

L'utilisation de diluants de peinture, d'essence, de produits chimiques corrosifs ou abrasifs peut endommager la surface de la machine! Par conséquent, utilisez uniquement un détergent doux pour le nettoyage!

- Nettoyez la machine et enlevez la saleté et la poussière si nécessaire.
- Si le filtre à air est sale, soufflez la cartouche de filtre de l'intérieur et déplacez l'air comprimé de haut en bas. Continuez jusqu'à ce que toute la poussière ait été enlevée. Si nécessaire, remplacez le filtre à air par un neuf.
- Vérifiez que le carburateur ne contient pas de saleté ni de poussière extérieure et, si nécessaire, nettoyez-le à l'air comprimé.
- Vérifiez que les écrous et les vis de fixation sont bien serrés. (Les vis ou des boulons desserrés par les vibrations peuvent provoquer des accidents!)

24.3.1 Vérifier le niveau d'huile moteur
NOTE


Un niveau d'huile bas endommagerait le moteur et raccourcirait la durée de vie de la machine. Par conséquent, vérifiez le niveau d'huile moteur avant chaque utilisation et remplissez le réservoir d'huile si nécessaire.

	<ol style="list-style-type: none"> 1. Pour vérifier le niveau d'huile moteur, gardez la machine sur une surface sûre et de niveau. Arrêtez le moteur et laissez la machine reposer pendant dix minutes afin que l'huile en circulation puisse s'accumuler dans le carter d'huile. 2. Dévissez la jauge d'huile et essuyez-la avec un chiffon propre non pelucheux ou un essuie-tout non-fibreux.
	<ol style="list-style-type: none"> 3. Repoussez la jauge dans l'ouverture aussi loin que possible, mais ne la vissez pas. (Assurez-vous que la tige est complètement insérée - parfois, elle se coince.)
	<ol style="list-style-type: none"> 4. Retirer à nouveau la jauge d'huile et lire le niveau d'huile. Il y a deux marquages pour cela - voir photo à gauche 5. Lorsque le niveau d'huile est bas, faire l'appoint d'huile recommandée jusqu'au bord supérieur 6. Insérez à nouveau la jauge d'huile et serrez-la.

24.3.2 Vérifiez le niveau du réservoir de carburant
NOTE


Respectez les consignes de sécurité relatives au contrôle du carburant. Faites le plein en évitant la pénétration de corps étrangers dans la chambre de combustion. Essuyez le carburant renversé.

Procédure:

1. Vissez le bouchon du réservoir (repose sur le réservoir de carburant).
2. Contrôle de niveau sous la forme d'une inspection visuelle. Si nécessaire, faites le plein d'essence avec l'indice d'octane approprié (ROZ 95).
3. Fermez bien le bouchon du réservoir de carburant après avoir fait le plein.

25 FONCTIONNEMENT

Utilisez la machine uniquement dans des conditions parfaites. Avant chaque utilisation, vous devez effectuer une inspection visuelle de la machine. L'équipement de sécurité, le câblage électrique et les commandes doivent être soigneusement examinés. Vérifiez si les raccords à vis sont endommagés et bien serrés.



25.1 Informations sur la première mise en service

NOTE



Notez que la machine est livrée sans huile de moteur et sans carburant. Assurez-vous que les réservoirs sont pleins avant de démarrer la machine. **Attention: la machine ne démarre pas si vous n'avez pas rempli d'huile à moteur jusqu'à la limite supérieure.**

25.1.1 Test de mise en service initiale

- Laissez la machine au ralenti pendant environ 3 minutes.
- Faites attention aux bruits anormaux.
- Faites attention aux gaz d'échappement (trop noirs, trop blancs).

25.1.2 Notes pour les 20 premières heures d'utilisation

Pour optimiser la durée de vie de votre machine, vous devez suivre les points suivants:

- Protégez le moteur pendant les 20 premières heures de fonctionnement (ceci s'applique également aux moteurs usés après un entretien approfondi). C'est-à-dire que la vitesse et la charge de travail maximale sont inférieures à celles du fonctionnement normal.
- Changer l'huile du moteur après les 20 premières heures de fonctionnement.

25.2 Instructions d'utilisation



AVERTISSEMENT

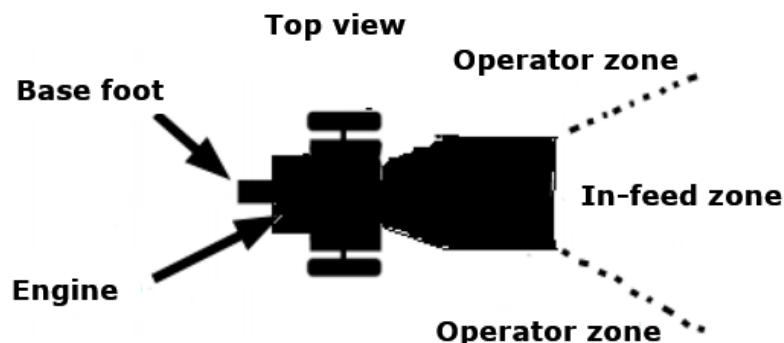
Éteignez la machine avant de procéder à la maintenance, au nettoyage et à la pause ! L'interrupteur de sécurité doit être connecté correctement !

RISQUE DE BLESSURE!



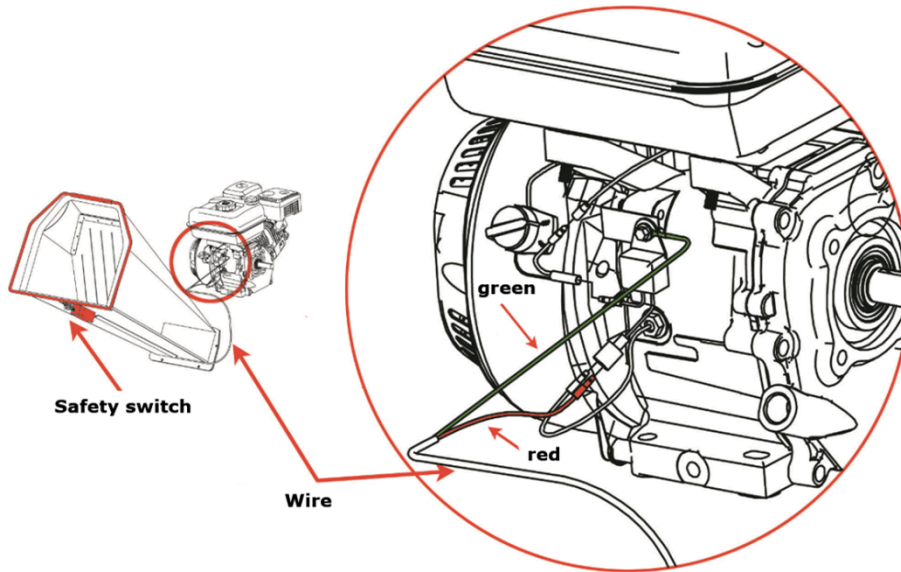
NOTE

- **Lors du démarrage de la machine, ne vous tenez pas à proximité de la goulotte d'éjection.**
- **Avant chaque utilisation, assurez-vous qu'il n'y a pas de résidus dans la trémie d'alimentation.**
- **Ne commencez pas à déchiqueter avant que le moteur n'atteigne sa vitesse maximale.**
- **Utilisez uniquement la machine avec des lames tranchantes.**
- **Utilisez uniquement des lames agréées pour la machine.**
- **N'utilisez jamais de lames endommagées!**
- **Toujours utiliser la machine à côté de la goulotte de décharge.**
- **Ne restez jamais dans la zone de la goulotte d'éjection.**





Connexion d'interrupteur de sécurité:



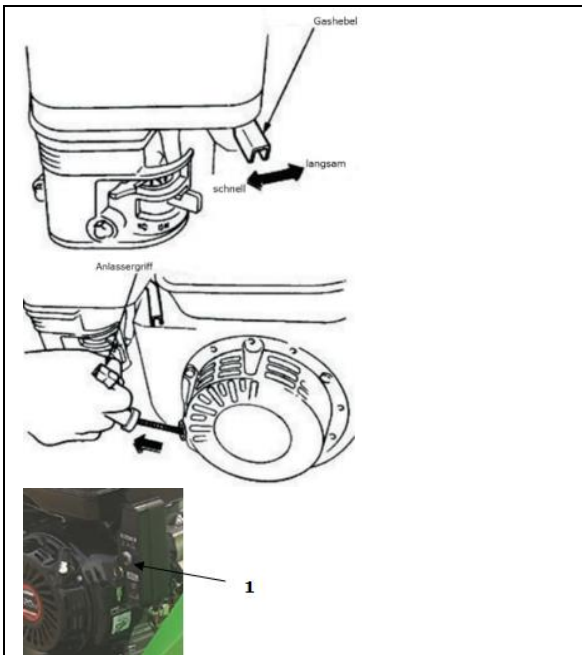
25.3 Fonctionnement

25.3.1 Faire le plein, démarrer, éteindre

Voir le mode d'emploi ci-joint du fabricant du moteur.

Démarrage de la machine

	<p>1. Tournez le sélecteur de carburant sur "ON".</p>
	<p>2. Tournez également l'interrupteur ON/OFF du moteur (contacteur d'allumage) sur la position "ON" / "I".</p>
	<p>Note: La position fermée du starter enrichit le mélange de carburant pour démarrer un moteur froid. La position ouverte fournit le bon mélange de carburant pour un fonctionnement normal après le démarrage ainsi que pour la remise en marche d'un moteur chaud.</p> <p>3. Amenez le starter sur la position "FERME", moteur froid uniquement.</p>
	<p>4. Réglez le papillon sur "Demi-papillon" (= position intermédiaire entre "rapide" et "lent").</p>



Note: Ne tirez pas le câble de démarrage au maximum et ne le laissez pas revenir après avoir tiré, mais rembobinez-le rapidement.

5. Saisissez la poignée de démarrage et retirez-la lentement. La résistance devient la plus forte à un moment donné. Ce point correspond au point de compression. Roulez le câble légèrement à partir de ce point et retirez-la ensuite avec force.

SEULEMENT ZI-HAEK11000 (Démarrage électronique):

Tournez la clé de I pour commencer

6. Tournez le levier de starter sur „Ouvrir“ lorsque le moteur tourne.

7. Continuez à ouvrir les gaz jusqu'à ce que la machine atteigne sa vitesse maximale avant de commencer le broyage..

Arrêter la machine:

Interrupteur d'arrêt d'urgence

En cas de danger et / ou d'urgence, vous pouvez arrêter la machine rapidement en appuyant sur l'arrêt d'urgence.

Arrêt normal

1. Réglez le levier de l'accélérateur sur "minimum" et laissez le moteur tourner à basse vitesse pendant environ 3 minutes.
2. Ensuite, placez l'interrupteur ON / OFF du moteur (contacteur d'allumage) en position OFF.
3. Pour le ZI-HAEK11000 uniquement: tournez la clé de la position I à la position O.
Branchez le commutateur de carburant.

Lorsque vous rangez la machine, attendez que le moteur soit refroidi.

25.3.2 Broyage



NOTE

- **Un matériau à écraser trop humide provoque des blocages.**
- **Placez le matériau à écraser dans la trémie et libérez-le immédiatement lorsqu'il a été ramassé par la machine et alimentez-le automatiquement.**
- **Toujours insérer les branches avec l'extrémité épaisse en premier.**
- **Couper les branches latérales trop long et les insérer séparément.**
- **Ne travaillez jamais avec de la pression.**
- **Ne surchargez jamais la machine.**
- **En cas de blocage, arrêtez immédiatement le moteur et éliminez le blocage.**
- **Ne retirez les produits écrasés qui se trouvent dans la trémie que lorsque le moteur est arrêté et que le tambour de coupe est arrêté !**
- **En cas de bruits et de vibrations inhabituels, éteignez immédiatement le moteur. Résoudre le problème immédiatement!**

Une fois les travaux de broyage terminés, laissez à la machine suffisamment de temps pour traiter tout le matériau coupé. Cela évite les difficultés de démarrage lors du prochain travail !

**Adapté pour le broyage :**

Haies et élagages, arbustes, vivaces, branches.

Ne convient pas pour le broyage :

Verre, pièces métalliques, plastiques, sacs en plastique, pierres, déchets, racines avec terre, aliments, déchets de poisson et de viande.

26 ENTRETIEN



ATTENTION

Éteignez la machine et laissez-la refroidir avant d'effectuer tout travail de maintenance!

La machine nécessite peu d'entretien et ne contient que quelques pièces, qui doivent être entretenues. Tout dommage ou défaut qui pourrait compromettre la sécurité de la machine, doivent être éliminés immédiatement!

NOTE

Seul un appareil entretenu régulièrement et bien peut être un outil satisfaisant. Des lacunes dans la maintenance et les soins peuvent entraîner des accidents et des blessures imprévisibles.

Les réparations nécessitant des connaissances particulières ne doivent être effectuées que par des centres de service agréés.

Une intervention incorrecte peut endommager l'appareil ou mettre en danger sa sécurité.

26.1 Plan d'entretien

Contrôles de maintenance de la machine	
Vis desserrées ou manquantes	Avant chaque utilisation
Dommages des pièces de la machine	Avant chaque utilisation
Vérifiez le niveau de carburant	Avant chaque utilisation
Réservoir d'essence à la recherche de fuites	Avant chaque utilisation
Nettoyage de la machine	Avant chaque utilisation
Vérifiez le niveau d'huile	Avant chaque utilisation
Fonction d'interrupteur de sécurité	1x par mois
Vérifier la courroie en V	Avant chaque utilisation
Lubrification du tambour à lame	Toutes les 25 heures d'opération
Nettoyage de la bougie	Toutes les 25 heures d'opération
Nettoyer le filtre à air	Toutes les 20-30 heures d'opération

26.1.1 Nettoyage du filtre à air

Un filtre à air sale et encrassé réduit considérablement les performances de votre moteur.

Relâchez le couvercle du filtre à air. Retirez le couvercle du filtre à air et le filtre à air. Nettoyez le filtre à air et déposez quelques gouttes d'huile moteur sur le filtre. Réinstallez le filtre et installez le couvercle du filtre à air.

26.1.2 Nettoyage de la bougie

Retirez le capuchon de la bougie. Desserrez et retirez **délicatement** la bougie. Nettoyez la bougie avec une petite brosse pour éliminer les dépôts de suie, etc.

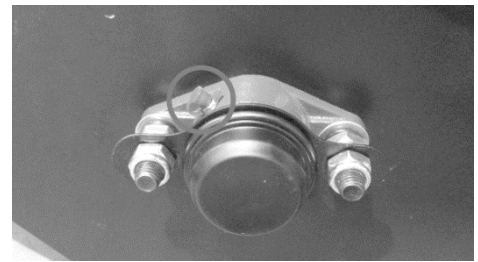
La distance de contact entre les deux contacts doit être d'environ 0,5 mm à 0,7mm.



26.1.3 Lubrification du tambour de lame

Lubrifiez les roulements du tambour de lame des deux côtés du graisseur. Aussi après le nettoyage!

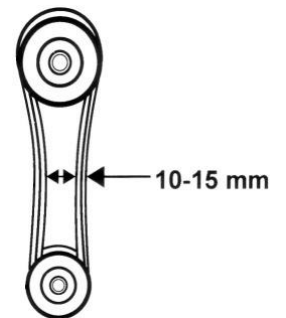
- Retirez le couvercle de la courroie en V.
- Nettoyez le graisseur avec un chiffon.
- Appliquez le pistolet graisseur et pompez la graisse.
- Réassembler le couvercle de courroie en V.



26.1.4 Réglage de la courroie en V

La courroie trapézoïdale relie le moteur et le tambour de lame. Surtout avec les nouvelles machines ou après un changement de courroie trapézoïdale, celle-ci s'élargit au bout d'un moment et est libérée. Si la courroie à une pression produit plus de 10-15mm, il est nécessaire de réajuster la courroie.

1. Éteignez la machine et retirez le couvercle de la courroie.
2. Desserrer les quatre écrous sur le moteur.
3. Déplacez le moteur en arrière pour serrer et en avant pour desserrer la courroie.
4. Placez le moteur et les poulies du moteur parallèlement (une règle peut aider). Resserrer les quatre vis du moteur.
5. Replacez le couvercle de la courroie.

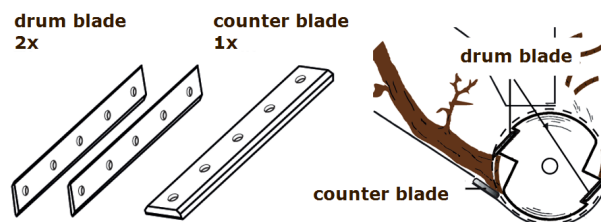


26.1.5 Lames



NOTE

- **Portez des gants de protection.**
- **Après environ 30 à 50 heures d'utilisation dans des conditions normales d'utilisation, les lames sont émoussées.**
- **Les lames sont émoussées lorsque :**
 - **il y a un bruit inhabituel**
 - **la vitesse diminue**
 - **la courroie en V (malgré la tension correcte) glisse**
- **Les lames de tambour et de contre-lames peuvent être tournées une fois.**



- **Remplacez immédiatement les lames endommagées!**

Desserrez les vis de fixation, tournez la lame (si nécessaire, affûtez) et fixez-la à nouveau. Pour la contre-lame, établissez un espace de coupe de 0,5mm.

26.1.6 Carburateur

NOTE

Les réglages du carburateur doivent être effectués par du personnel qualifié!

26.1.7 Faire le plein

Toute essence normale (essence sans plomb) ayant un indice d'octane (RON) de 95 peut être utilisée. Ne jamais utiliser un mélange d'huile et d'essence ou d'essence sale. Empêcher la saleté, la poussière ou l'eau de pénétrer dans le réservoir.

NOTE

Il n'est pas recommandé d'utiliser une alternative à l'essence, car cela pourrait endommager des parties du système d'alimentation en carburant.



26.1.8 Nettoyage

Enlevez la saleté de la machine. Nettoyez le boîtier de la machine avec un chiffon humide et, si nécessaire, avec un détergent du commerce.

NOTE

L'utilisation de solvants, de produits chimiques agressifs ou d'abrasifs endommagera la machine!

Par conséquent: utilisez uniquement de l'eau et, si nécessaire, un détergent doux pour le nettoyer.

26.1.9 Stockage

Lorsque vous stockez la machine pendant plus de 30 jours:

- Attendez que la machine ait refroidi.
- Nettoyez soigneusement la machine.
- Vidangez le carburant du réservoir et du carburateur dans un récipient approprié et stockez le carburant égoutté dans un récipient approprié.
- Couvrez bien la machine et rangez-la dans un endroit sec et propre.

26.1.10 Disposition

Ne jetez pas votre machine dans des déchets non recyclables. Contactez les autorités locales pour obtenir des informations sur les meilleures possibilités de recyclage dans votre région. Lorsque vous achetez une nouvelle machine ou un produit équivalent auprès de votre revendeur, dans certains pays, vous devez éliminer correctement votre ancienne machine.



27 DEPANNAGE

ATTENTION		
Éteignez la machine, attendez son arrêt, laissez-la refroidir et débranchez la bougie avant de résoudre tout problème !		
Problème	Cause possible	Solution
Le moteur ne démarre pas	<ul style="list-style-type: none"> • Contacteur d'allumage défectueux • Réservoir vide • Bougie d'allumage sale, défectueuse • Conduite de carburant défectueuse 	<ul style="list-style-type: none"> • Réparer ou changer • Faire le plein • Nettoyer ou changer • Vérifiez la conduite de carburant pour dommages, pliées
	<ul style="list-style-type: none"> • Niveau d'huile moteur trop bas (ATTENTION PANNE D'HUILE) 	<ul style="list-style-type: none"> • Remplir l'huile moteur
Très peu de force / puissance	<ul style="list-style-type: none"> • Filtre à air sale • Courroie en V • Surcharge 	<ul style="list-style-type: none"> • Nettoyer le filtre à air • Tension, changement • Réduire l'alimentation des matériaux
	<ul style="list-style-type: none"> • Obstruction • Lames émoussées 	<ul style="list-style-type: none"> • Enlevez le matériel broyé • Tourner la lame/affûte /changer
	<ul style="list-style-type: none"> • Lames émoussées 	<ul style="list-style-type: none"> • Tourner la lame/affûte /changer
Alimentation automatique ne fonctionne pas	<ul style="list-style-type: none"> • Lames émoussées 	<ul style="list-style-type: none"> • Tourner la lame/affûte /changer
Bruits étranges	<ul style="list-style-type: none"> • Pièces desserrées, vis ou écrous 	<ul style="list-style-type: none"> • Serrer

NOTE



Si vous estimez que vous ne pouvez pas effectuer correctement les réparations nécessaires ou si vous n'avez pas la formation requise, contactez un atelier spécialisé pour résoudre le problème.



28 ERSATZTEILE / SPARE PARTS / PIEZAS DE RECAMBIO

28.1 Ersatzteilbestellung / spare parts order / Pedido de piezas

(DE) Mit ZIPPER-Ersatzteilen verwenden Sie Ersatzteile, die ideal aufeinander abgestimmt sind. Die optimale Passgenauigkeit der Teile verkürzen die Einbauzeiten und erhöhen die Lebensdauer.

HINWEIS

Der Einbau von anderen als Originalersatzteilen führt zum Verlust der Garantie!

Daher gilt: Beim Tausch von Komponenten/Teilen nur Originalersatzteile verwenden

Beim Bestellen von Ersatzteilen verwenden Sie bitte das Serviceformular, das Sie am Ende dieser Anleitung finden. Geben Sie stets Maschinentype, Ersatzteilnummer sowie Bezeichnung an. Um Missverständnissen vorzubeugen, empfehlen wir mit der Ersatzteilbestellung eine Kopie der Ersatzteilzeichnung beizulegen, auf der die benötigten Ersatzteile eindeutig markiert sind.

[Bestelladresse](#) sehen Sie unter [Kundendienstadressen im Vorwort dieser Dokumentation](#).

(EN) With original ZIPPER spare parts you use parts that are attuned to each other shorten the installation time and elongate your machines lifespan.

IMPORTANT

The installation of other than original spare parts voids the warranty!

So you always have to use original spare parts

When you place a spare parts order please use the service formular you can find in the last chapter of this manual. Always take a note of the machine type, spare parts number and partname. We recommend to copy the spare parts diagram and mark the spare part you need.

[You find the order address in the preface of this operation manual.](#)

(ES) Con las piezas de recambio originales de ZIPPER utilizará piezas que están en sintonía con las demás piezas, acortando el tiempo de instalación y alargando la vida útil de la máquina.

IMPORTANTE

La instalación de piezas no originales hace nula la garantía. ¡Use sólo repuestos originales!

Envíe su pregunta sobre las piezas que necesite al revendedor donde compró la máquina o al Atención al Cliente de ZIPPER.

Cuando solicite piezas de repuesto, utilice el formulario de servicio que se encuentra al final de este manual. Indique siempre el tipo de máquina, el número de pieza de repuesto y el nombre. Para evitar malentendidos, recomendamos hacer un pedido de piezas de repuesto con una copia del despiece en el que estén marcadas claramente las piezas de repuesto necesarias.

[Puede encontrar la dirección de pedidos en el prefacio de este manual de instrucciones.](#)

(FR) Pour les machines ZIPPER utiliser toujours des pièces de rechange pour réparer la machine. Le réglage optimal de pièces réduit le temps d'installation et préserve la vie de la machine.

IMPORTANT

L'installation de pièces de rechange non d'origine annule la garantie !

Utiliser toujours des pièces de rechange d'origine ZIPPER.

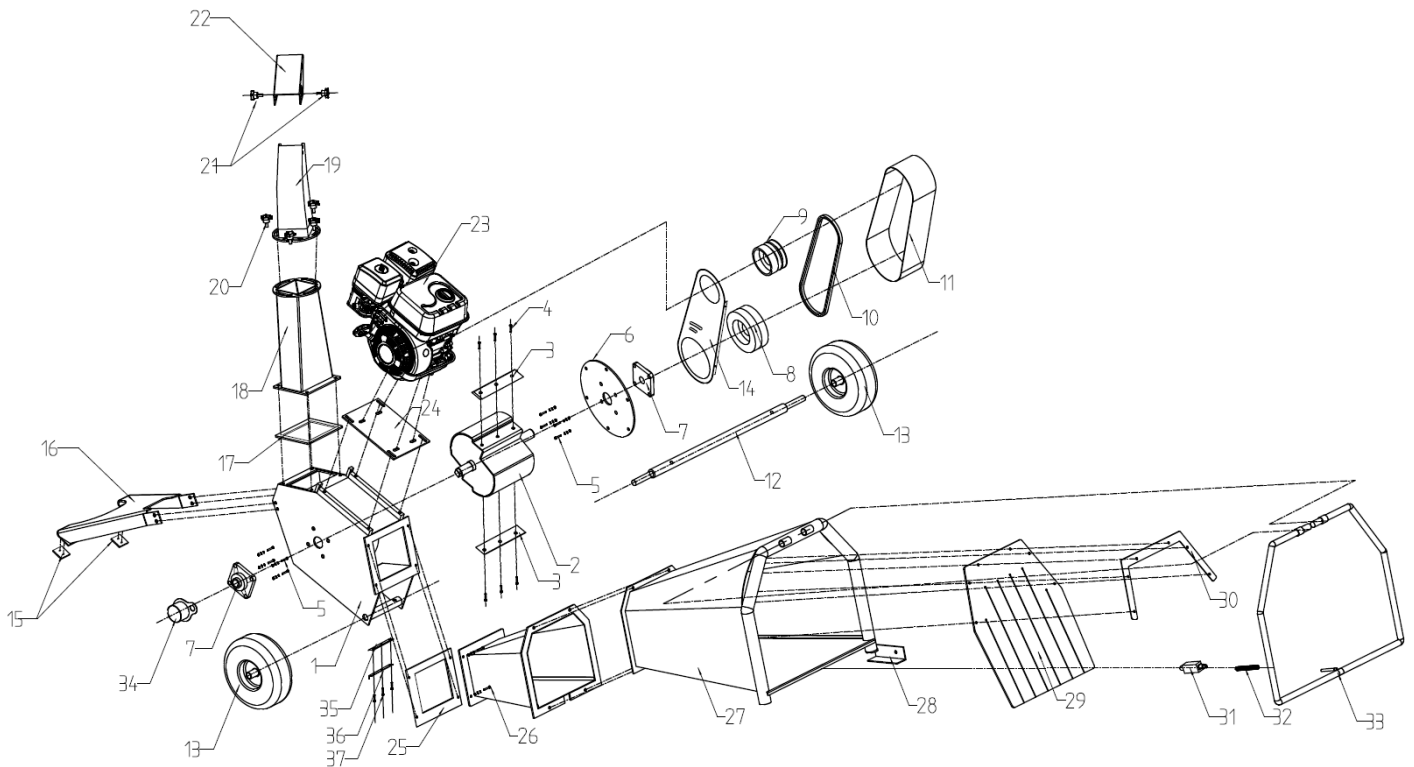
Pour commander des pièces détachées, s'il vous plaît utiliser le formulaire de service qui est la fin de ce manuel. Toujours entrer le type de machine et le numéro de la pièce de rechange et le nom de la pièce. Pour éviter les malentendus, il est recommandé une copie du schéma de vue explosé dans lequel vous marquez clairement les pièces de rechange nécessaires.

[Vous trouverez notre adresse sur la préface de ce manuel](#)



28.2 Explosionszeichnung / explosion drawing / Despiece

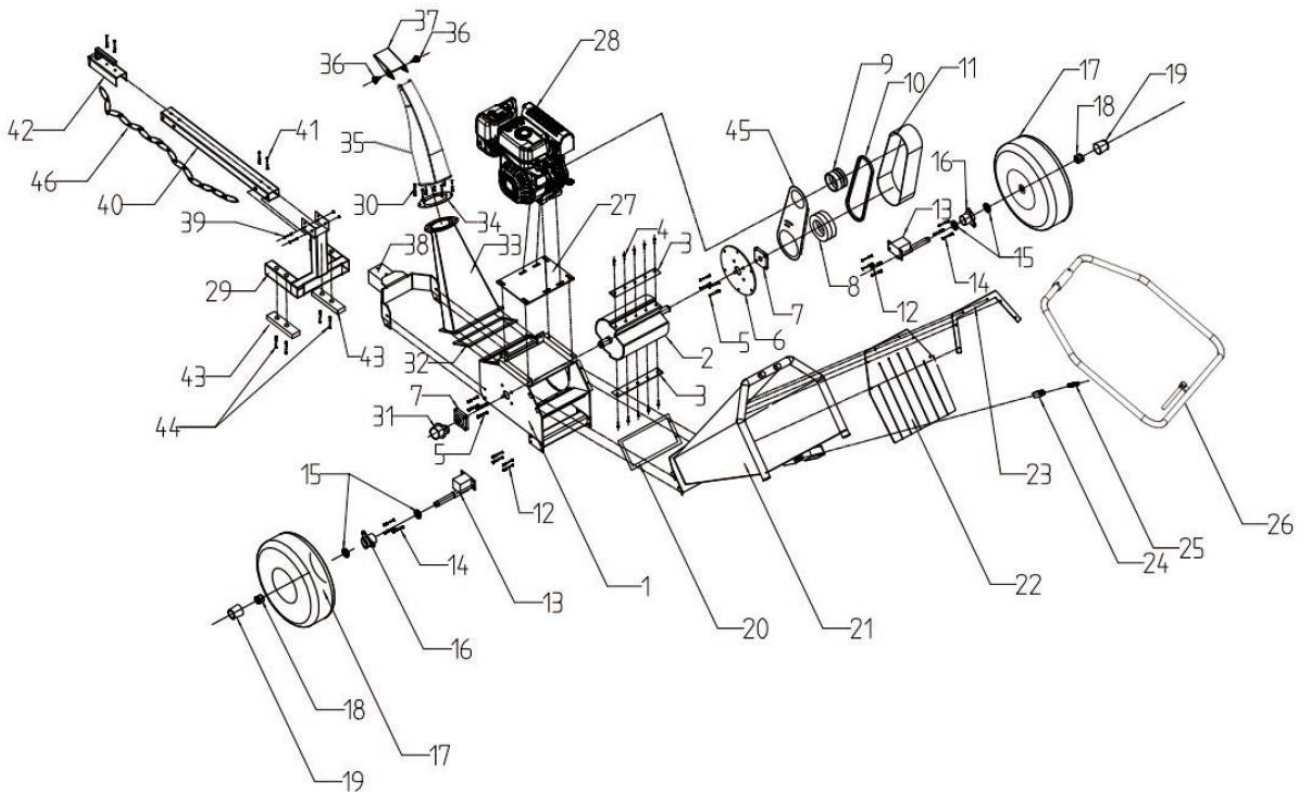
28.2.1 ZI-HAEK4100



No.	Description	No.	Description
1	Base Frame	20	M8x15 Rubber
2	Roller	21	M8x15 Rubber
3	Drum Blade	22	Chute Deflector
4	M10x25 Hex Bolt	23	Engine
5	M12x40 Hex Bolt	24	Engine Base Plate
6	Bearing Mount Plate	25	In-Feed to Frame Rubber
7	Bearing	26	In-Feed Chute
8	Pulley	27	In-Feed Chute
9	Clutch	28	Switch Cover
10	Belt	29	Rubber Chip Baffle
11	Belt Cover	30	Rubber Baffle Mount
12	Wheel Axis	31	Switch
13	Tire	32	Spring
14	Belt Inner Cover	33	Switch Frame
15	Rubber Pad	34	Guide Plate
16	Support Leg	35	Bed Knife
17	Discharge to Frame Rubber	36	Lower Blade Fixed Angel Steel
18	Discharge Chute	37	M10x25 Hex Bolt
19	Discharge Chute		




28.2.2 ZI-HAEK11000



No.	Description	No.	Description
1	Base Frame	29	Support Leg
2	Roller	30	M6x25 Hex Bolt
3	Drum Blade	31	Bearing Cover
4	M10x25 Hex Bolt	32	Discharge to Frame Rubber
5	M12x40 Hex Bolt	33	Discharge Chute
6	Bearing Mount Plate	34	Flange to Discharge Chute
7	Bearing	35	M8x15 Handle Bolt
8	Pulley	36	M8x15 Rubber
9	Clutch	37	Chute Deflector
10	17x1041Li Belt	38	Tongue Base
11	Belt Cover	39	M10x70 Hex Bolt
12	M10x25 Hex Bolt	40	Tow Bar
13	Wheel Axis	41	M10x60 Hex Bolt
14	M8x25 Hex Bolt	42	Tow Hitch for 2" Ball
15	Wheel Bearing	43	Rubber Pad
16	Wheel Flange	44	M8x30 Hex Bolt
17	16x8.00-7 Tire	45	Belt Inner Cover
18	M24x1.5 Castle Nut	46	Safety Chains
19	Wheel Rubber Cap	47	Battery
20	In-Feed to Frame Rubber	48	Bed Knife
21	In-Feed Chute	49	Switch cover
22	Rubber Chip Baffle	50	M12x80 Hex Bolt
23	Rubber Baffle Mount	51	Rubber Pad
24	Limit Switch	52	Battery cover
25	Spring	53	M8x20 Hex Bolt
26	Switch Frame	54	Lower Blade Fixed Angel Steel
27	Engine Base Plate	55	M10x25 Hex Bolt
28	Petrol Engine		



29 EU-KONFORMITÄTSERKLÄRUNG / CE-DECLARATION OF CONFORMITY
CERTIFICADO DE CONFORMIDAD / CERTIFICAT DE CONFORMITÉ

	Inverkehrbringer / Distributor Z.I.P.P.E.R® MASCHINEN GmbH 4707 Schlüsslberg, Gewerbepark 8, AUSTRIA Tel.: +43 7248 61116-700; Fax.: +43 7248 61116-720 www.zipper-maschinen.at info@zipper-maschinen.at
Bezeichnung / name / nombre / nom	
HÄCKSLER / SHREDDER / BIOTRITURADORA / BROYEUR DE VÉGÉTAUX	
Typ / model / modelo(s) /	
ZI-HAEK4100 / ZI-HAEK11000	
EG-Richtlinien / EC-directives / Directivas CE / Directive(s) CE	
<ul style="list-style-type: none">• 2014/30/EU• 2006/42/EG• 2000/14/EG amended by 2005/88/EC (ANNEX V: ZI-HAEK4100: guaranteed sound power level = 115dB(A); ZI-HAEK11000: guaranteed sound power level = 119dB(A))• 2016/1628/EC (ZI-HAEK4100: EC type-approval No: e13*2016/1628*2016/1628SRA1/P*0076) (ZI-HAEK11000: EC type-approval No: e13*2016/1628*2017/656SRB1/P*0126*00)	
Angewandte Normen / applicable standards / Normas aplicadas / Normes appliquées	
<ul style="list-style-type: none">• EN ISO 12100:2010• EN ISO 14982:2009• EN ISO 13683; EN13525:2017	

(DE) Hiermit erklären wir, dass die oben genannten Maschinen aufgrund ihrer Bauart in der von uns in Verkehr gebrachten Version den grundlegenden Sicherheits- und Gesundheitsanforderungen der angeführten EU-Richtlinien entsprechen. Diese Erklärung verliert ihre Gültigkeit, wenn Veränderungen an der Maschine vorgenommen werden, die nicht mit uns abgestimmt wurden.

(EN) Hereby we declare that the above mentioned machines meet the essential safety and health requirements of the above stated EC directives. Any manipulation or change of the machine not being explicitly authorized by us in advance renders this document null and void.

(ES) Por la presente declaramos que la máquina mencionada cumple todos los requisitos de seguridad y sanidad de las Directivas mencionadas. Cualquier cambio realizado en la máquina sin nuestra permisión resultará en la rescisión de este documento.

(FR) Nous déclarons par la présente qu'en raison de leur conception, les machines susmentionnées dans la version que nous commercialisons sont conformes aux exigences fondamentales de sécurité et de santé des directives européennes énumérées. Cette déclaration perd sa validité si des modifications non convenues avec nous sont apportées à la machine.

Technische Dokumentation
ZIPPER-MASCHINEN GmbH
4170 Haslach, Marktplatz 4

Schlüsslberg, 14.10.2019
Ort / Datum place/date

Erich Humer
Geschäftsführer / Director



30 GEWÄHRLEISTUNG (DE)

1.) Gewährleistung:

Die Fa. ZIPPER Maschinen gewährt für mechanische und elektrische Bauteile eine Gewährleistungsfrist von 2 Jahren für den Hobby Einsatz; bei gewerblichem Einsatz besteht eine Gewährleistung von 1 Jahr, beginnend ab dem Erwerb des Endverbrauchers/Käufers. Treten innerhalb dieser Frist Mängel auf, welche nicht auf im Punkt 3 angeführten Ausschlussdetails beruhen, so wird die Fa. Zipper nach eigenem Ermessen das Gerät reparieren oder ersetzen.

2.) Meldung:

Damit die Berechtigung des Gewährleistungsanspruches überprüft werden kann, muss der Käufer seinen Händler kontaktieren; dieser meldet schriftlich den aufgetretenen Mangel am Gerät der Fa. Zipper. Bei berechtigtem Gewährleistungsanspruch wird das Gerät beim Händler von Zipper abgeholt. Retoursendungen ohne vorheriger Abstimmung mit der Fa. Zipper werden nicht akzeptiert und angenommen.

3.) Bestimmungen:

a) Gewährleistungsansprüche werden nur akzeptiert, wenn zusammen mit dem Gerät eine Kopie der Originalrechnung oder des Kassenbeleges vom Zipper Handelspartner beigelegt ist. Es erlischt der Anspruch auf Gewährleistung, wenn das Gerät nicht komplett mit allen Zubehörteilen zur Abholung gemeldet wird.

b) Die Gewährleistung schließt eine kostenlose Überprüfung, Wartung, Inspektion oder Servicearbeiten am Geräte aus. Defekte aufgrund einer unsachgemäßen Benutzung durch den Endanwender oder dessen Händler werden ebenfalls nicht als Gewährleistungsanspruch akzeptiert. Z.B.: Verwendung von falschem Treibstoffen, Frostschäden in Wasserbehältern, Treibstoff über Winter im Benzintank des Gerätes.

c) Ausgeschlossen sind Defekte an Verschleißteilen wie : Kohlebürsten, Fangsäcke, Messer, Walzen, Schneideplatten, Schneideeinrichtungen, Führungen, Kupplungen, Dichtungen, Laufräder, Sageblätter, Spaltkreuze, Spaltkeile, Spaltkeilverlängerungen, Hydrauliköle, Öl,- Luft-u. Benzinfilter, Ketten, Zündkerzen, Gleitbacken usw.

d) Ausgeschlossen sind Schäden an den Geräten verursacht durch: Unsachgemäße Verwendung, Fehlgebrauch des Gerätes; nicht seinem normalen Verwendungszweckes entsprechend; Nichtbeachtung der Bedienungs-u. Wartungsanleitung; Höhere Gewalt; Reparaturen oder technische Änderungen durch nicht autorisierte Werkstätten oder Kunden selbst. Durch Verwendung von nicht originalen Zipper Ersatz- oder Zubehörteilen.

e) Entstandene Kosten (Frachtkosten) und Aufwendungen bei nichtberechtigten Gewährleistungsansprüchen werden nach Überprüfung unseres Fachpersonals dem Kunden oder Händler in Rechnung gestellt.

f) Geräte außerhalb der Gewährleistungsfrist: Reparatur erfolgt nur nach Vorkasse oder Händlerrechnung gemäß des Kostenvoranschlages (inkl. Frachtkosten) der Fa. Zipper.

g) Gewährleistungsansprüche werden nur für den Kunden eines Zipper Händlers, der das Gerät direkt bei der Fa. Zipper erworben hat, gewährt. Diese Ansprüche sind nicht übertragbar bei mehrfacher Veräußerung des Gerätes.

4.) Schadensersatzansprüche und sonstige Haftungen:

Die Fa. Zipper haftet in allen Fällen nur beschränkt auf den Warenwert des Gerätes. Schadensersatzansprüche aufgrund schlechter Leistung, Mängel, sowie Folgeschäden oder Verdienstausfälle wegen eines Defektes während der Gewährleistungsfrist werden nicht anerkannt. Die Fa. Zipper besteht auf das gesetzliche Nachbesserungsrecht eines Gerätes.



31 WARRANTY GUIDELINES (EN)

1.) Warranty:

Company ZIPPER Maschinen GmbH grants for mechanical and electrical components a warranty period of 2 years for amateur use; and warranty period of 1 year for professional use, starting with the purchase of the final consumer. In case of defects during this period, which are not excluded by paragraph 3, ZIPPER will repair or replace the machine at its own discretion.

2.) Report:

In order to check the legitimacy of warranty claims, the final consumer must contact his dealer. The dealer has to report in written form the occurred defect to ZIPPER. If the warranty claim is legitimate, ZIPPER will pick up the defective machine from the dealer. Returned shippings by dealers which have not been coordinated with ZIPPER, will not be accepted and refused.

3.) Regulations:

a) Warranty claims will only be accepted, when a copy of the original invoice or cash voucher from the trading partner of ZIPPER is enclosed to the machine. The warranty claim expires if the accessories belonging to the machine are missing.

b) The warranty does not include free checking, maintenance, inspection or service works on the machine. Defects due to incorrect usage of the final consumer or his dealer will not be accepted as warranty claims either. Some examples: usage of wrong fuel, frost damages in water tanks, leaving fuel in the tank during the winter, etc.

c) Defects on wear parts are excluded, e.g. carbon brushes, collection bags, knives, cylinders, cutting blades, clutches, sealings, wheels, saw blades, splitting crosses, riving knives, riving knife extensions, hydraulic oils, oil/air/fuel filters, chains, spark plugs, sliding blocks, etc.

d) Also excluded are damages on the machine caused by incorrect or inappropriate usage, if it was used for a purpose which the machine is not supposed to, ignoring the user manual, force majeure, repairs or technical manipulations by not authorized workshops or by the customer himself, usage of non-original ZIPPER spare parts or accessories.

e) After inspection by our qualified personnel, resulted costs (like freight charges) and expenses for not legitimated warranty claims will be charged to the final customer or dealer.

f) In case of defective machines outside the warranty period, we will only repair after advance payment or dealer's invoice according to the cost estimate (incl. freight costs) of ZIPPER.

g) Warranty claims can only be granted for customers of an authorized ZIPPER dealer who directly purchased the machine from ZIPPER. These claims are not transferable in case of multiple sales of the machine.

4.) Claims for compensation and other liabilities:

The liability of company ZIPPER is limited to the value of goods in all cases. Claims for compensation because of poor performance, lacks, damages or loss of earnings due to defects during the warranty period will not be accepted. ZIPPER insists on its right to subsequent improvement of the machine.



32 GARANTÍA Y SERVICIO (ES)

1.) Garantía:

La empresa ZIPPER Maschinen ofrece una garantía para los componentes mecánicos y eléctricos de 2 años para uso de bricolaje y 1 año para uso industrial, a partir de la fecha de compra por el usuario final. En caso de defectos durante este período, que no son excluidos por el párrafo 3, ZIPPER reparará o reemplazará la máquina a su discreción.

2.) Informe:

Con el fin de comprobar la legitimidad de las reclamaciones de garantía, el usuario final debe ponerse en contacto con su distribuidor. El distribuidor tiene que informar por escrito el defecto ocurrido a ZIPPER. Si la reclamación de garantía es legítima, ZIPPER recogerá la máquina defectuosa al distribuidor. Envíos devueltos por los distribuidores que no han sido coordinadas con ZIPPER, no serán aceptados y serán rechazados.

3.) Condiciones:

a) Sólo se aceptarán reclamaciones de garantía si la máquina va acompañada de la copia de la factura original o el comprobante de caja del distribuidor de ZIPPER. El derecho de garantía expira si los accesorios pertenecientes a la máquina no están junto con la máquina para su recogida.

b) La garantía no incluye revisiones gratis, mantenimiento, inspección o trabajos en la máquina. Los defectos debidos a un uso incorrecto del usuario final o su distribuidor tampoco serán aceptados como garantía. Algunos ejemplos: uso de carburante inadecuado, daños por heladas en los tanques de agua, dejando el combustible en el tanque durante el invierno, etc.

c) Los defectos en piezas de desgaste son excluidos, por ejemplo, escobillas de carbón, bolsas de aspirador, cuchillas, cilindros, hojas de corte, embragues, juntas, ruedas, hojas de sierra, cuñas de división, disco incisor, extensiones de la cuña de división, aceites hidráulicos, filtros de aceite / aire / combustible, cadenas, bujías, bloques de deslizamiento, etc.

d) También están excluidos los daños en la máquina causados por un uso incorrecto o inadecuado, si la máquina se ha utilizado haciendo caso omiso a las instrucciones de utilización, por fuerza mayor, las reparaciones o manipulaciones técnicas de talleres no autorizados o por el propio cliente, el uso de repuestos o accesorios no originales de ZIPPER.

e) Después de la revisión por nuestro personal calificado, por las reclamaciones de garantía no legítimas, los costos de la misma (como por ejemplo los gastos de transporte) y otros gastos, se le cobrarán al cliente final o al distribuidor.

f) Dispositivos fuera del período de garantía: la reparación se produce sólo después del pago por adelantado o a la cuenta del distribuidor de acuerdo con la estimación de los costos (incluyendo los portes) de ZIPPER.

g) Las reclamaciones de garantía sólo pueden concederse para los clientes de un distribuidor autorizado ZIPPER que compró la máquina de manera directa a ZIPPER. Estas reclamaciones no son transferibles en caso de múltiples ventas de la máquina.

4.) Reclamaciones de indemnización y otras obligaciones:

La responsabilidad de la empresa ZIPPER se limita al valor de las mercancías en todos los casos. No se aceptarán reclamaciones por daños y perjuicios debido a los malos resultados, los defectos o daños derivados o la pérdida de ingresos debido a un defecto durante el período de garantía. La empresa ZIPPER está en su derecho de mejorar posteriormente un dispositivo.



33 GARANTIE ET SERVICE (FR)

1.) Garantie:

La société ZIPPER Maschinen offre une garantie pour les composants mécaniques et électriques de 2 ans pour une utilisation de bricolage et 1 an pour une utilisation industrielle, à partir de la date d'achat par l'utilisateur final. En cas de défauts au cours de cette période qui ne sont pas exclus par le paragraphe 3 ZIPPER réparera ou remplacera la machine à sa discrétion.

2.) Rapport:

Afin de démontrer la validité de la demande de garantie, l'utilisateur final doit contacter son revendeur. Le revendeur doit en informer par écrit le défaut pour ZIPPER. Si la demande de garantie est légitime, ZIPPER recueillera la machine défectueuse du revendeur. Les livraisons retournées par les distributeurs qui n'ont pas été coordonnées avec ZIPPER ne seront pas acceptées et seront rejetées.

3.) Régulations:

a) Les réclamations de garantie seront acceptées si la machine est accompagnée d'une copie de la facture originale ou du ticket de caisse du distributeur ZIPPER. La garantie expire si les accessoires appartenant à la machine ne sont pas avec la machine pour la collecte.

b) La garantie n'inclut pas le service gratuit, l'entretien, l'inspection ou des travaux sur la machine. Les défauts causés par une mauvaise utilisation de l'utilisateur final ou revendeur ne sont pas acceptés comme garantie. Quelques exemples: les erreurs de carburant, dommages dus au gel de réservoirs d'eau, en gardant le carburant dans le réservoir pendant l'hiver, etc.

c) Défauts des pièces d'usure sont exclus, par exemple, balais en charbon, sacs d'aspirateur, lames, cylindres, lames, embrayages, joints, roues, lames de scie, cales de division, lame inciseur, extensions de cale de division, huiles hydrauliques, les filtres à huile / air / carburant, des chaînes, des bougies, des blocs coulissantes, etc.

d) Sont également exclus les dommages sur la machine, causés par une mauvaise manipulation, si la machine a été utilisée pour en ignorant les instructions d'utilisation, de force majeure, les réparations ou manipulations techniques par des ateliers non autorisés ou par le client lui-même, et l'utilisation des pièces ou accessoires non originaux de ZIPPER.

e) Après vérification par notre technicien qualifié, les réclamations de garantie qui ne sont pas légitimes, le coût de la même (tels que les coûts de transport) et d'autres frais seront à la charge du client final ou le distributeur.

f) Dans le cas des machines défectueux en dehors de la période de garantie, nous réparerons seulement après le paiement avance ou avec facture du revendeur selon l'estimation des coûts (coûts de transport incl.) de ZIPPER.

g) Les réclamations de garantie peuvent être accordées que pour les clients d'un revendeur autorisé ZIPPER qui ont directement acheté la machine de ZIPPER Maschinen. Ces revendications ne sont pas transférables en cas de multiples ventes de la machine.

4.) Demandes d'indemnisation et autres obligations:

La responsabilité de la société est limitée à la valeur de marchandises ZIPPER dans tous les cas. Les réclamations pour les dommages dus à une mauvaise performance, de défauts ou dommages indirects ou perte de revenu due à un défaut pendant la période de garantie ne seront pas acceptées. ZIPPER a le droit d'améliorer l'appareil.



34 PRODUKTBEOBACHTUNG

Wir beobachten unsere Produkte auch nach der Auslieferung.

Um einen ständigen Verbesserungsprozess gewährleisten zu können, sind wir von Ihnen und Ihren Eindrücken beim Umgang mit unseren Produkten abhängig:

- Probleme, die beim Gebrauch des Produktes auftreten
- Fehlfunktionen, die in bestimmten Betriebssituationen auftreten
- Erfahrungen, die für andere Benutzer wichtig sein können

Wir bitten Sie, derartige Beobachtungen zu notieren und an diese per E-Mail, Fax oder Post an uns zu senden:

Meine Beobachtungen / My experiences:

Product experience form

We observe the quality of our delivered products in the frame of a Quality Management policy.

Your opinion is essential for further product development and product choice. Please let us know about your:

- Impressions and suggestions for improvement.
- experiences that may be useful for other users and for product design
- Experiences with malfunctions that occur in specific operation modes

We would like to ask you to note down your experiences and observations and send them to us via FAX, E-Mail or by post:

Name / name:
Produkt / product:
Kaufdatum / purchase date:
Erworben von / purchased from:
E-Mail/ e-mail:

Vielen Dank für Ihre Mitarbeit! / Thank you for your kind cooperation!

KONTAKTADRESSE / CONTACT:
Z.I.P.E.R MASCHINEN GmbH
 4707 Schlüsslberg, Gewerbepark 8
 AUSTRIA
 Tel :+43 7248 61116 700
 Fax:+43 7248 61116 720
 info@zipper-maschinen.at

SERVICEFORMULAR / SERVICE FORM

Bitte kreuzen Sie eine der untenstehenden an / Please tick one box from below:

- Serviceanfrage / service inquiry
 Ersatzteilanfrage / spare part inquiry
 Garantierantrag / guarantee claim

1. Daten Antragsteller (* sind Pflichtfelder) / senders information (* required)

- * Vorname, Nachname / first name, family name _____
- * Straße, Hausnummer / street, house number _____
- * PLZ, Ort / ZIP code, place _____
- * Staat / country _____
- * (Mobil)telefon / (mobile) phone _____
International numbers with country code
- * E-Mail _____
- Fax _____

2. Geräteinformationen / tool information

Seriennummer/serial number: _____ *Maschinentype/machine type: _____

2.1 benötigte Ersatzteile / required spare parts

Ersatzteilnummer / Part No°	Beschreibung / description	Anzahl / number

2.2 Problembeschreibung / problem description

Bitte führen Sie in der Fehlerbeschreibung unter anderem an:
 Was hat den Defekt verursacht bzw. was war die letzte durchgeführte Tätigkeit, bevor Ihnen das Problem/der Defekt aufgefallen ist?
 bei Elektrodefekten: Wurde die Stromzuleitung sowie die Maschine bereits von einem Elektrofachmann geprüft

Please describe amongst others in the problem:
 What has cause the problem/defect, what was the last activity before you noticed the problem/defect?
 For electrical problems: Have you had checked you electric supply and the machine already by a certified electrician?

3. Bitte beachten

UNVOLLSTÄNDIG AUSGEFÜLLTE FORMULARE KÖNNEN NICHT BEARBEITET WERDEN!
 GARANTIEANTRÄGE KÖNNEN AUSSCHLIESSLICH UNTER BEILAGE DES KAUFBELEGES/ABLIEFERBELEGES AKZEPTIERT WERDEN.
 BEI ERSATZTEILBESTELLUNGEN LEGEN SIE DIESEM FORMULAR EINE KOPIE DER BETREFFENDEN ERSATZTEILZEICHNUNG BEI! MARKIEREN SIE DARAUFGIE DIE BENÖTIGTEN ERSATZTEILE. DIES ERLEICHTERT UNS DIE IDENTIFIZIERUNG UND ERMÖGLICHT SO EINE RASCHERE BEARBEITUNG.

VIELEN DANK!

/ Additional information

INCOMPLETELY FILLED SERVICE FORMS CANNOT BE PROCESSED!
 FOR GUARANTEE CLAIMS PLEASE ADD A COPY OF YOUR ORIGINAL SALES / DELIVERY RECEIPT OTHERWISE IT CANNOT BE ACCEPTED.
 FOR SPARE PART ORDERS PLEASE ADD TO THIS SERVICE FORM A COPY OF THE RESPECTIVE EXPLODED DRAWING WITH THE REQUIRED SPARE PARTS BEING MARKED CLEARLY AND UNMISTAKABLE.
 THIS HELPS US TO IDENTIFY THE REQUIRED SPARE PARTS FASTLY AND ACCELERATES THE HANDLING OF YOUR INQUIRY.

THANK YOU FOR YOUR COOPERATION!