



ULAZNA VRATA PANTOR

PROFESIONALNI PRODAJNI TRENING

AGENDA

- Robna marka PANTOR
- Modeli vrata
- Dimenzije vrata
- Smjer otvaranja vrata
- Namjena vrata
- Konstrukcija vrata
- Glavne značajke vrata
- Pitanja kupaca

ROBNA MARKA PANTOR



- Robna marka je prepoznatljiva oznaka ili ime nekog proizvoda, koja stvara snažni i trajni identitet proizvoda, sažima osobnost poduzeća i daje poticaj za osjećaje povjerenja, korisnosti, dobrobiti i sigurnosti. Pod imenom PANTOR proizvode se ulazna čelična izolirana vrata koja su u cijelosti konstruirana i proizvedena u Poljskoj. Robna marka nudi moderan dizajn i inovativna konstrukcijska rješenja. Visok standard PANTOR proizvoda stekao je priznanje u zemljama Europske unije ali i izvan njezinih granica. Vlasnik robne marke PANTOR je poljska grupacija SPUTNIK.

MODELIVRATA

KANKAN | boja ANTRACIT



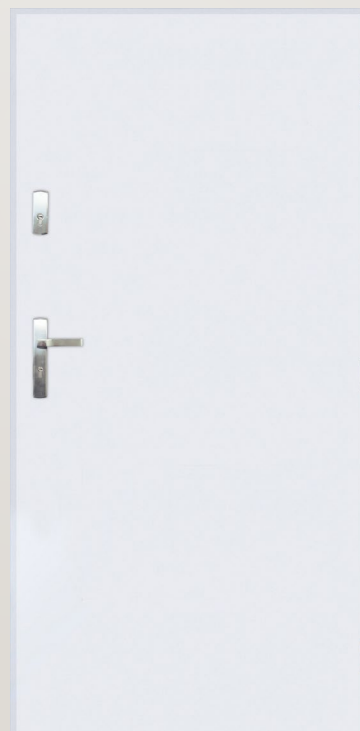
80
90

TANGO | boja ORAH



80
90

TANGO | boja BIJELA



80
90

SWING | boja ORAH



90

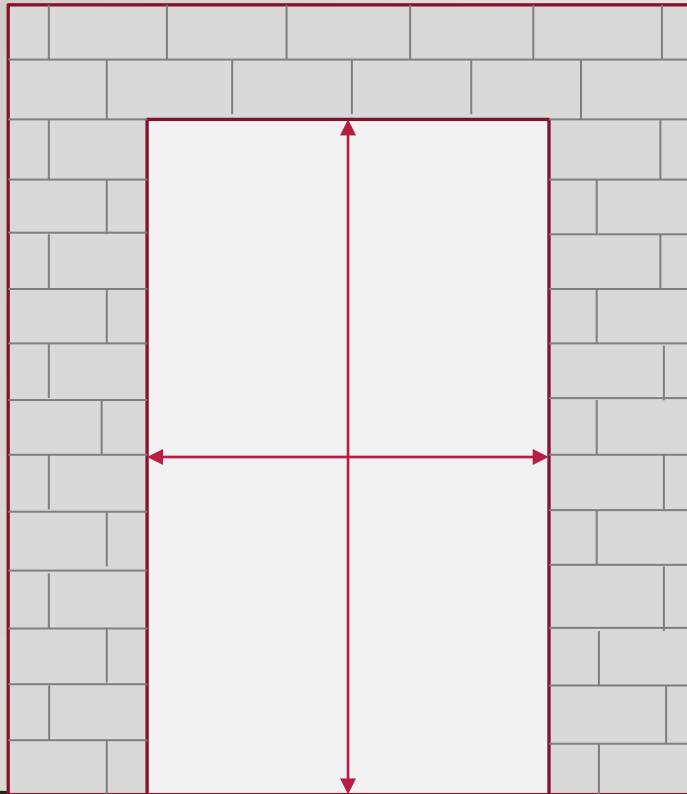
MEKONG | boja RAL 7016



80
90

DIMENZIJE VRATA

MINIMALNA DIMENZIJA GRAĐEVINSKOG OTVORA



VANJSKA DIMENZIJA VRATA



SVIJETLA DIMENZIJA PROLAZA VRATA



DIMENZIJE VRATA

80 cm	“ 80 “	SVIJETLA DIMENZIJA PROLAZA VRATA	80 x 200 cm
		VANJSKA DIMENZIJA VRATA	89 x 206,5 cm
		MINIMALNA DIMENZIJA GRAĐEVINSKOG OTVORA	90 x 207 cm
90 cm	“ 90 “	SVIJETLA DIMENZIJA PROLAZA VRATA	90 x 200 cm
		VANJSKA DIMENZIJA VRATA	99 x 206,5 cm
		MINIMALNA DIMENZIJA GRAĐEVINSKOG OTVORA	100 x 207 cm

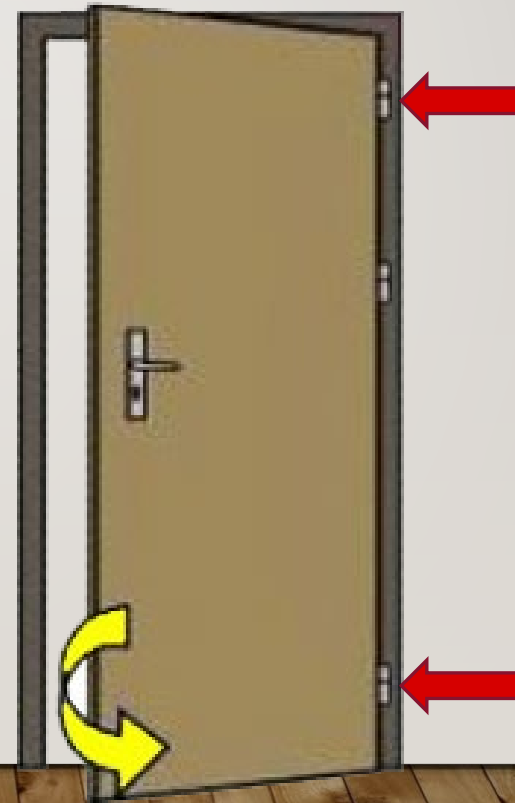
* VISINA VRATA SE MOŽE SKRAĆIVATI REZANJEM. Skraćivanje vrata treba izvesti prikladnim alatom (tračne ili kružne pile, ručne ili strojne pile za metal, i sl., koje ne zagrijavaju materijal i ne oštećuju boju) s posebnom točnošću i preciznošću.

SMJER OTVARANJA VRATA

LIJEVO OTVARANJE prema unutra | oznaka na vratima L



DESNO OTVARANJE prema unutra | oznaka na vratima P



NAMJENA VRATA

- UNIVERZALNA | ulazna vrata za uporabu u stambenim, poslovnim i drugim prostorima
- UNUTARNJA
 - HRN EN 14351-2:2015 (unutarnja pješačka vrata bez otpornosti na požar)
 - za korištenje u zatvorenim unutarnjim prostorima
- VANJSKA
 - HRN EN 14351-1:2010 (vanjska pješačka vrata bez otpornosti na požar)
 - za korištenje na vanjskim prostorima koji su izloženi utjecaju kiše i sunca
 - Obavezna uporaba nadstrešice ili tende

KONSTRUKCIJA VRATA

- VRATNO KRILO

- Hladno valjani čelični pocinčani lim debljine 0,6 mm površinski zaštićen u procesu polimerizacije primjenom NANO Advance tehnologije.
- NANO Advance je inovativna tehnologija koja se sastoji u oblaganju površine prevlake nano česticama suhog praha metodom polimerizacije. Kao rezultat toga površina postiže visoku kvalitetu završnog sloja te otpornost na ogrebotine i UV zračenje.
- Vratno krilo je debljine 55 mm i kompletno je ispunjeno ekspanziranim pjenastim polistirenom (EPS) što mu daje odlične karakteristike toplinske izolacije.



KONSTRUKCIJA VRATA

- DOVRATAK

- Hladno valjani čelični pocinčani lim debljine 1,2 mm površinski zaštićen u procesu polimerizacije primjenom NANO Advance tehnologije.
- FRAME CLICK – patentirani sustav montaže metalnog dovratka. Korištenjem odgovarajućih pričvrstnih elemenata i utora na dovratku montaža dovratka je jednostavna i brza.
- Zahvaljujući korištenju ove inovativne tehnologije metalni dovratk može nositi i montirati samo jedna osoba!



FRAME
CLICK

REVOLUCIJA U MONTAŽI DOVRATNIKA

KONSTRUKCIJA VRATA

- GLAVNA I POMOĆNA BRAVA
 - Sigurnosne cilindar brave europske proizvodnje, kvalitetne, sigurne i pouzdane.
 - Glavna sigurnosna brava s tri frontalna čelična klina promjera 12 mm te oprugom podržan zasun rukohvata.
 - Pomoćna sigurnosna brava s tri frontalna čelična klina promjera 12 mm.
 - Zaključavanje brave cilindrom euro profila.

GLAVNA BRAVA



POMOĆNA BRAVA



KONSTRUKCIJA VRATA

- CILINDRI U MASTER SUSTAVU
 - Dva cilindra dimenzije 30/50 mm u master sustavu jednog ključa.
 - Svaki pojedini ključ otvara i cilindar glavne brave kao i cilindar pomoćne brave.
 - Ukupan broj ključeva: 6 kom.
 - Ključevi se mogu kopirati u bilo kojoj radionici za izradu ključeva.



KONSTRUKCIJA VRATA

- DODATNA PROTUPROVALNA ZAŠTITA
 - ŠTITNIK CILINDRA. Dva štitnika cilindra (defendera) kao dodatna zaštita od pokušaja provaljivanja lomljenjem cilindra. Štitnik cilindra je konusnog oblika te onemogućava korištenje specijalne cijevi prilikom obijanja.

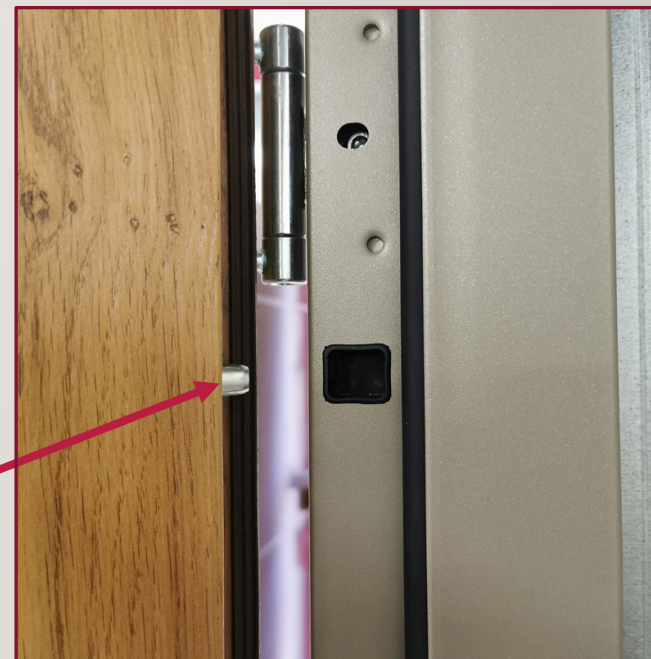
ŠTITNIK CILINDRA (DEFENDER)



KONSTRUKCIJA VRATA

- DODATNA PROTUPROVALNA ZAŠTITA
 - SIGURNOSNI KLINOVI. Tri čelična sigurnosna klina promjera 8 mm postavljaju se na strani šarki vratnog krila. Zahvaljujući njima vrata ostaju čvrsto usidrena i sigurno pričvršćena za metalni dovratak. Sigurnosni klinovi pružaju istinsku prepreku protiv pokušaja provaljivanja polugom ili tlačnom silom.

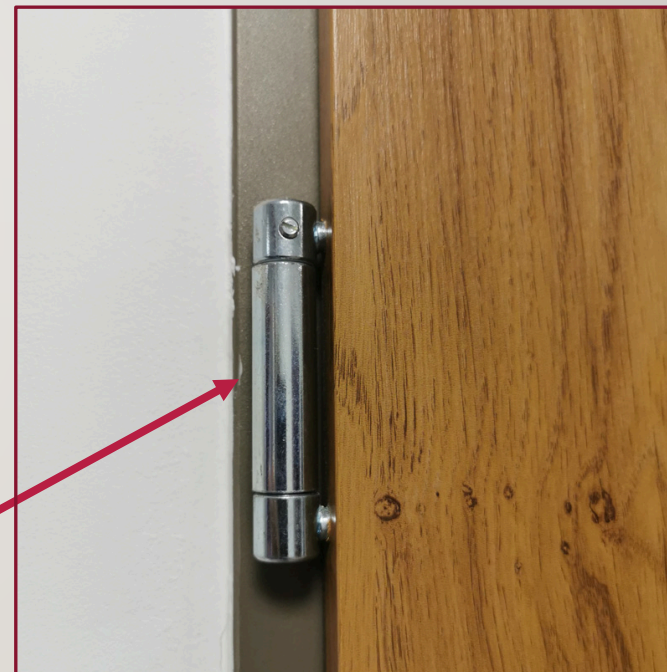
SIGURNOSNI KLINOVI



KONSTRUKCIJA VRATA

- DODATNA PROTUPROVALNA ZAŠTITA
 - TRODIJELNE ŠARKE (PANTI). Čelične šarke se jednim dijelom spajaju na vratno krilo a drugim dijelom na čelični dovrtak. Povezuju se vertikalnim čeličnim klinom i osiguravaju idealno nalijeganje vratnog krila na dovrtak. Također omogućuju podešavanje horizontalnog položaja vratnog krila u dvije osi.
 - Ukupan broj šarki je 3 kom.

TRODIJELNE ŠARKE



KONSTRUKCIJA VRATA

- DODATNA PROTUPROVALNA ZAŠTITA
 - REGULATOR ZASUNA BRAVE. Omogućava dodatno precizno podešavanje nalijeganja vratnog krila na dovratnik.
 - U slučaju potrebe ugradnje elektroprihvatnika, regulator zasuna brave se izvadi i na njegovo mjesto se postavi elektroprihvatnik (potrebna je bravarska prilagodba dovratka urezivanjem i proširenjem otvora).

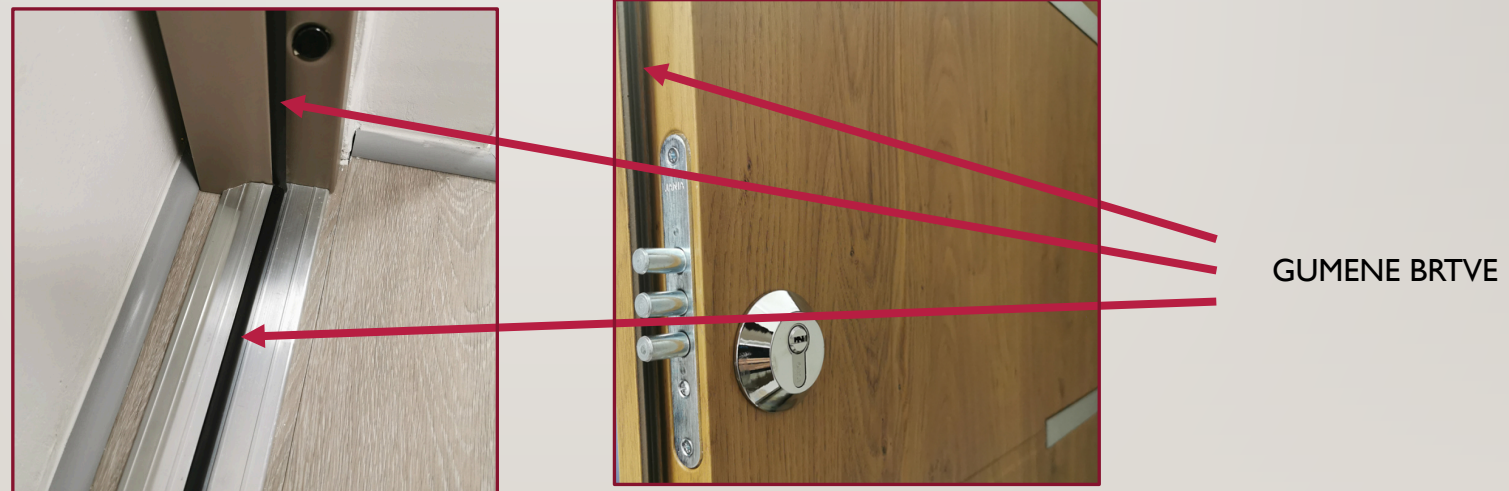
REGULATOR ZASUNA BRAVE



KONSTRUKCIJA VRATA

- DVOSTRUKE GUMENE BRTVE

- Jedan komplet brtvi na strani vratnog krila i drugi komplet brtvi na strani dovratka pružaju potpunu toplinsku i zvučnu izolaciju vrata. Garantiraju hermetičku barijeru prolazu zraka, vode i vjetra.



KONSTRUKCIJA VRATA

- ALUMINIJSKI TERMO PRAG
 - Komplet ulaznih vrata Pantor opremljen je i aluminijskim termo pragom na kojemu se nalazi gumena brtva. Prag je dijelom proizveden od aluminija a dijelom od kompozitnog termo materijala.

ALUMINIJSKI TERMO PRAG
S GUMENOM BRTVOM

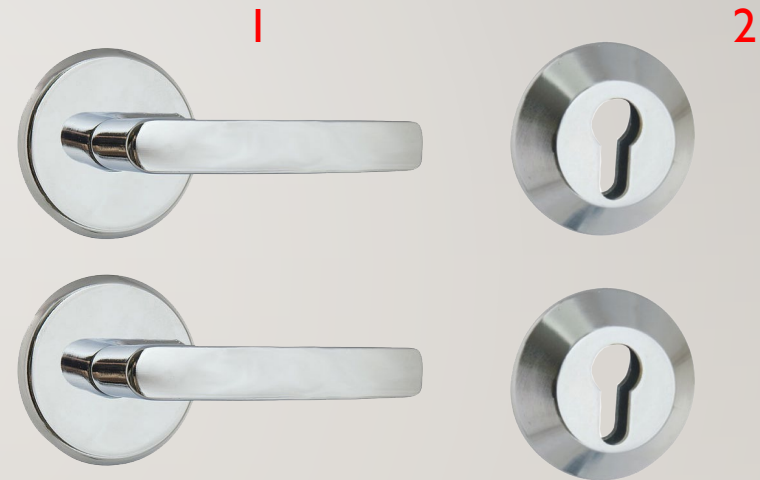


KONSTRUKCIJA VRATA

- RUKOHVAT ASSA ABLOY

Sadržaj kompleta:

1. Rukohvat pokretna kvaka/pokretna kvaka MK02 (1 komplet)
2. Štitnik/rozeta cilindra MT04 (2 komada)



GLAVNE ZNAČAJKE VRATA

- **TOPLINSKA IZOLACIJA (TOPLINSKA PROHODNOST)**
- Toplinsku izolaciju vrata (toplinsku prohodnost) najbolje ilustrira koeficijent prolaska topline U_d . On određuje koliko će topline „izlaziti“ odnosno koliki će biti gubitak topline kroz vrata površine od 1 m^2 . Što je vrijednost U_d manja, to materijal bolje štiti od gubitka topline.
- Racionalno pravilo pri odabiru toplinskog standarda vrata je usklađivanje s energetske standardom cijele zgrade. Naravno, što su vrata toplinski učinkovitija, to je veća toplinska udobnost i veće su uštede na grijanju.
- Za ulazna vrata Pantor koeficijent toplinske prohodnosti iznosi $U_d = 1,3 \text{ W/m}^2\text{K}$.

GLAVNE ZNAČAJKE VRATA

- **ZVUČNA IZOLACIJA**

- Prema usklađenoj EU normi 4109 „Zvučna izolacija u visokogradnji“ (smjernica 3782) najmanja potrebna zvučna izolacija na vratima u cilju zaštite prijenosa zvuka iz drugih stambenih i radnih područja za ulazna vrata u stanogradnji iznosi 27 dB (dok je npr. za hostele, bolnice, škole i slične institucije potrebna zvučna izolacija od 32 dB).
- Dakle, sva ulazna vrata koja imaju oznaku CE moraju zadovoljavati ovaj kriterij zvučne izolacije. Vrata koja imaju faktor zvučne izolacije R_w veći od 35 dB svrstavaju se u "specijalnu klasu" vrata prema zvučnoj izolaciji i onda se ta karakteristika vrata upisuje u izjavu o sukladnosti jer se deklarira takvo svojstvo vrata. Za vrata koja nemaju specijalnu klasu zvučne izolacije ne postoji obveza upisa tih podataka u izjavi o sukladnosti nego samo onih parametara koji se ispituju i koji deklariraju vrata.
- Za ulazna vrata Pantor faktor zvučne izolacije iznosi $R_w = 29$ dB i ne deklarira se posebno.

GLAVNE ZNAČAJKE VRATA

- **PROTUPROVALNA OTPORNOST**

- Svaka protuprovalna vrata mogu se provaliti, u određenom vremenu i s određenim alatima. Zbog toga se vrata i klasificiraju prema različitim stupnjevima otpornosti na provalu (standard ENV 1627-1630):
- Za stanove s niskim rizikom i imovinom manje vrijednosti uobičajena klasa protuprovalnosti je 1 ili 2.
- Za prigradske kuće, apartmane i urede s većim rizikom i imovinom prosječne vrijednosti koristi se klasa 3.
- Za vile, apartmane i urede s visokim rizikom i imovinom visoke vrijednosti koristi se klasa 4.
- Za banke, trgovine nakitom, poštanske urede i slične objekte s izuzetno visokim rizikom i imovinom visoke vrijednosti koriste se klase 5 i 6.
- Ulazna vrata Pantor pripadaju klasi protuprovalnosti 1. Ova značajka se ne deklarira posebno.

PITANJA KUPACA

- **Kolika je prosječna cijena ugradnje ulaznih vrata Pantor?**
- Prosječna cijena ugradnje ulaznih vrata Pantor kreće se u granicama od 150 EUR za bravarsku ugradnju na već pripremljen građevinski otvor (radovi postavljanja, fiksiranja i podešavanja vrata) pa do 250 EUR za kompletnu ugradnju vrata u ovisnosti od specifične situacije građevinskog otvora (radovi demontaže starih vrata, prilagođavanje građevinskog otvora štemanjem ili zidanjem, ugradnja novih vrata, te fini završni zidarski radovi).

PITANJA KUPACA

- **Mogu li se naručiti ulazna vrata Pantor izrađena s dimenzijama točno po mjeri?**
- Vrata se mogu naručiti samo prema točno određenim standardnim specifikacijama u tehnološkim granicama koje diktira proizvođač.
- Pogledati poglavlje DIMENZIJE VRATA.

PITANJA KUPACA

- **Mogu li se ulazna vrata Pantor ugrađivati na vanjske dijelove zgrade koji su izloženi vremenskim nepogodama?**
- Ulazna vrata Pantor mogu se ugrađivati i na vanjske dijelove zgrade i mogu biti izložena vremenskim nepogodama. Kod postavljanja vrata na mjestima koja su jako izložena suncu, potrebno je koristiti zaštitu koja će smanjiti količinu sunčevog zračenja koje pada na površinu vrata (nadstrešice, tende, i sl.).

PITANJA KUPACA

- **Kakva sredstva se mogu koristiti za čišćenje vrata?**
- Za čišćenje vrata mogu se koristiti kemikalije za uporabu u kućanstvu koje u svom kemijskom sastavu ne sadrže klor, korozivne tvari, otapala ili abrazive.

PITANJA KUPACA

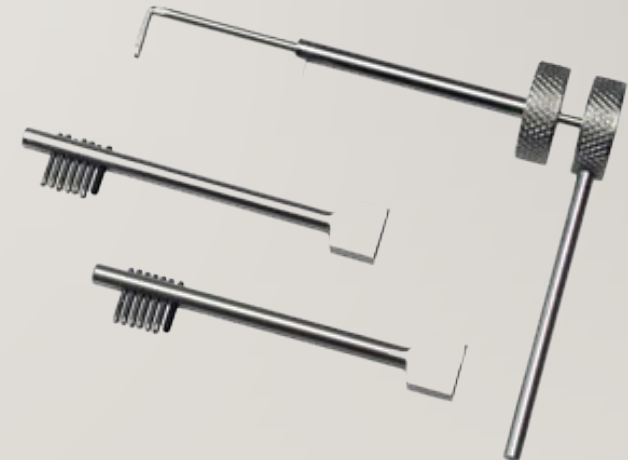
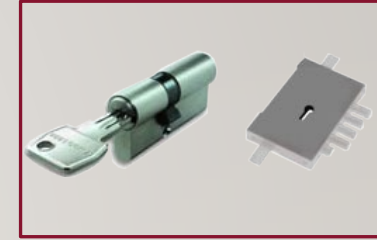
- **Da li je bolja sef brava ili cilindar brava?**
- Svim našim kupcima preporučujemo korištenje cilindar brave i izbjegavanje brave sa sef ključem.

Zašto?

Jer smo dobri trgovci i želimo prodati skuplji proizvod?

Ne, nego zato što možemo pružiti tehničke argumente za takav izbor.

- Najslabija točka ove vrste brave je postojanje mogućnosti provaljivanja s vrlo jednostavnim alatima, bez buke, u kratkom vremenu, i s prosječnim iskustvom i vještinom provalnika. Jedan takav alat (Hoob-ova kuka) je prikazan slikom desno.



PITANJA KUPACA

- **Koje se tehnike koriste za obijanje cilindar brava?**
- Key Bumping - izvrsna nerazorna tehnika za obijanje cilindra. Sve što provalnik treba za primjenu ove tehnike je posebno izrađeni ključ i priručni alat koji će poslužiti kao jedna vrsta čekića. Zvuči jednostavno, i zapravo s mnogim cilindrima i jeste tako. Svaka vrsta cilindra treba svoj specifični ključ kojega nije teško nabaviti na tržištu.
- Provalnici koji se ne žele zamarati s nošenjem velikog broja Key Bumb ključeva, koriste posebnu vrstu uređaja koji se naziva "Lock Pick Gun", koji može biti ručni ili električni, i koji obavlja svoj posao u vrlo kratkom vremenu i bez buke.



PITANJA KUPACA

- Jedna od destruktivnih metoda obijanja cilindra je prikazana sljedećom slikom.
- Za uklanjanje cilindra potrebno je u prorez cilindra staviti jedan vijak posebno visoke čvrstoće, uvrnuti ga u cilindar te korištenjem posebnog alata ukloniti cilindar.



PITANJA KUPACA

- Druga destruktivna metoda obijanja cilindra je korištenje tehnike lomljenja cilindra posebnim alatom poznatim pod imenom Lock Cracker.
- Alat se sastoji od glave u obliku cilindra koja se stegne na istureni dio cilindra i ručke kojom se principom poluge djeluje na lomljenje cilindra.



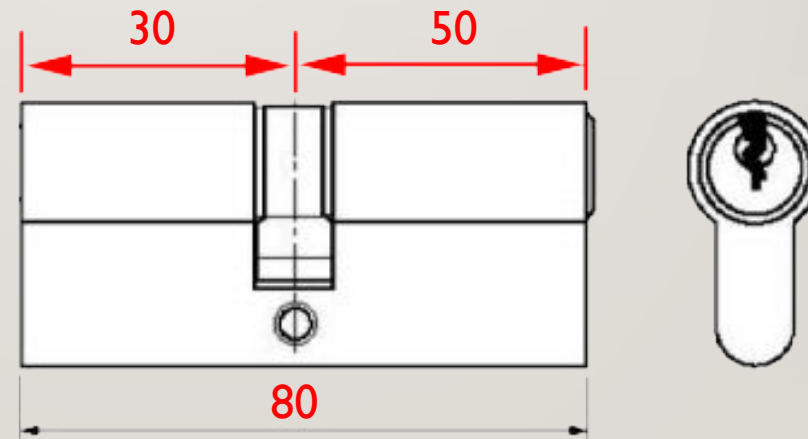
PITANJA KUPACA

- **Kako se zaštititi od lomljenja cilindra?**
- Najbolja zaštita od lomljenja cilindra je korištenje štitnika cilindra (defendera).
- Svi modeli ulaznih vrata Pantor imaju štitnik cilindra (defender) i zaštićeni su od ovog načina provaljivanja.



PITANJA KUPACA

- **Mogu li se ugraditi cilindri drugog proizvođača na vrata Pantor?**
- Mogu. Na ulazna vrata Pantor se može ugraditi bilo koji cilindar euro profila dimenzije 30/50 mm.



PITANJA KUPACA

- **Mogu li se kopirati ključevi koji se dobiju uz vrata Pantor?**
- Mogu. Ključevi se mogu kopirati u bilo kojoj radionici za izradu ključeva.

PITANJA KUPACA

- **Koliko iznosi jamstveni rok (garancija) za vrata Pantor?**
- Jamstveni rok za vrata Pantor iznosi dvadeset četiri (24) mjeseca i počinje stupati na snagu s datumom stjecanja / kupnje od strane prvog kupca. U slučaju naredne kupnje ili promjene vlasnika / korisnika, jamstveni rok se nastavlja do kraja isteka razdoblja od dvadeset četiri (24) mjeseca i ostaje nepromijenjen u svim ostalim aspektima.
- Za detalje pogledati jamstveni list koji se isporučuje uz svaka Pantor vrata.

DODATNA PITANJA I INFORMACIJE ?

- **Za sva dodatna pitanja i informacije možete nas kontaktirati na:**

UNIS d.o.o. | Malešnica 31 | Zagreb

Tel. +385 1 3707 688

info@unis.hr