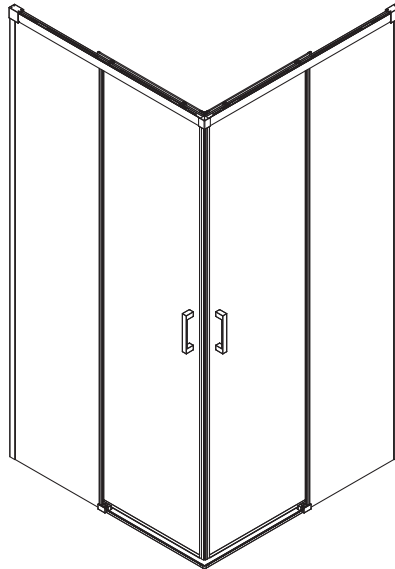


 Camargue®

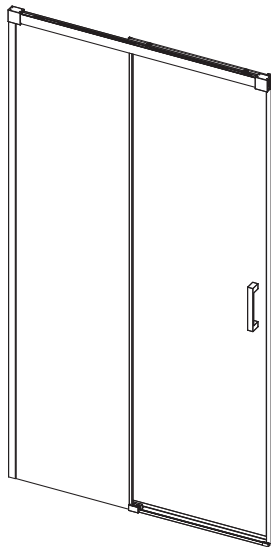
Mampara angular
AQUA



④ — ⑮

 Camargue®

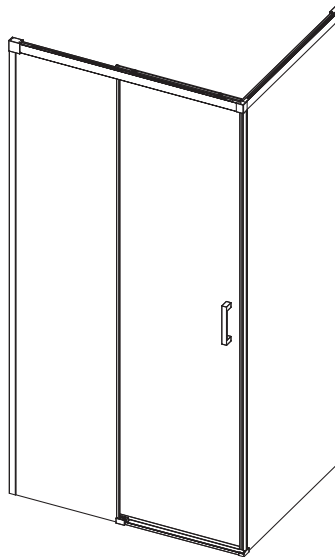
Frontal mampara
AQUA



⑮ — ⑳

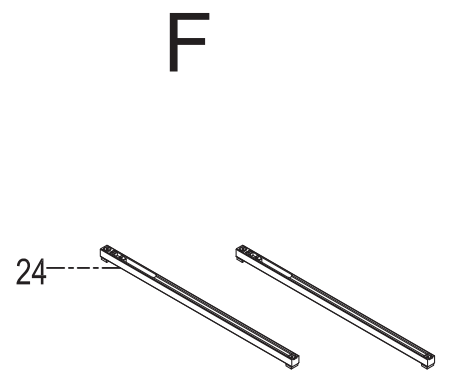
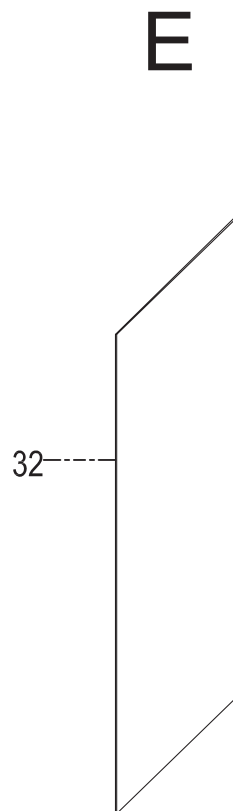
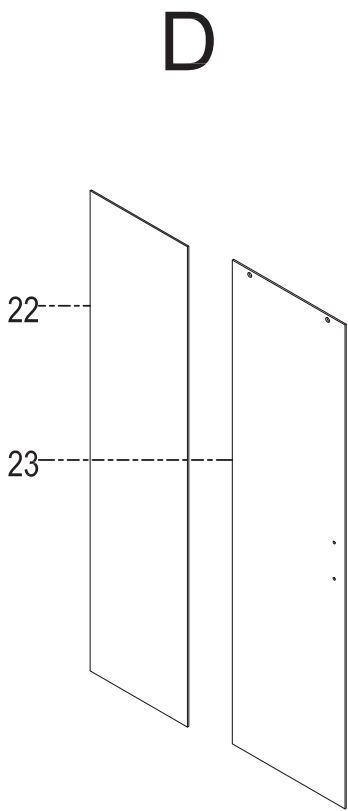
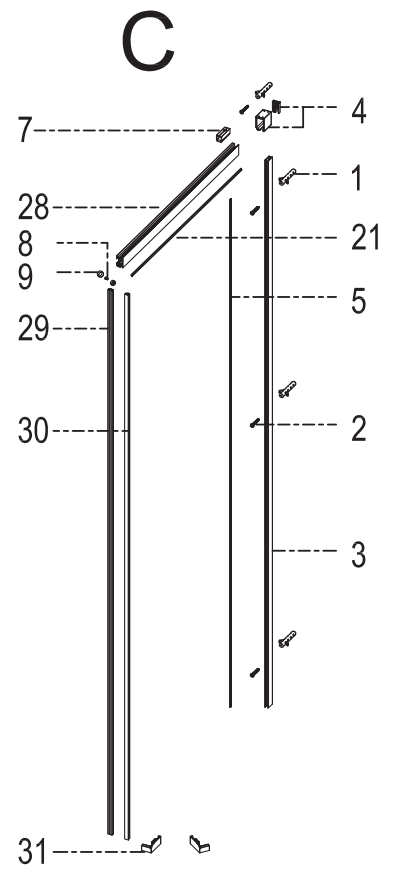
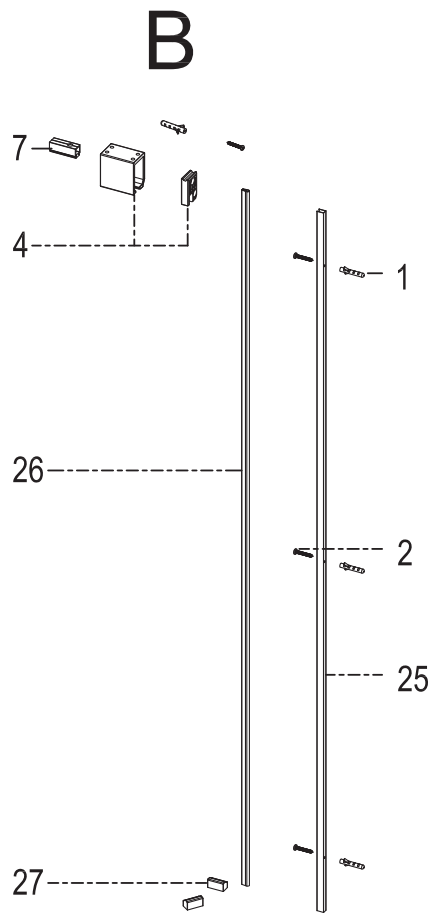
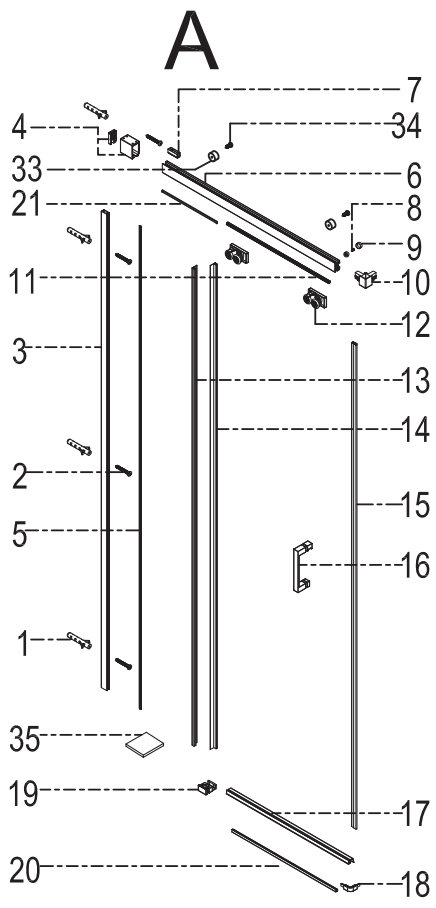
 Camargue®

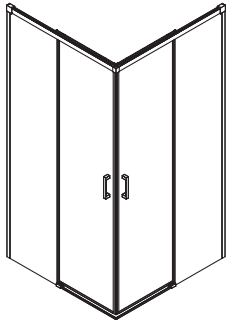
Frontal mampara
+ Mampara lateral
AQUA



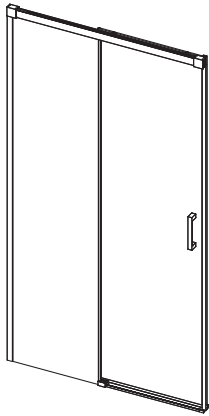
⑳ — ㉔

ES_ Instrucciones de montaje
DE_ Montageanleitung
EN_ Assembly Manual
FR_ Notice de Montage
CAT_ Instruccions de muntatge

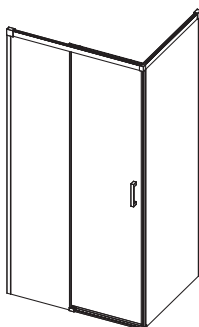




NO.	Referencia	Fijo (A x H)	Puerta (A x H)
1	D700Corner	300*1920	370*1936
2	D800Corner	350*1920	420*1936
3	D900Corner	400*1920	470*1936
4	D1000Corner	450*1920	520*1936
5	D1200Corner	550*1920	620*1936

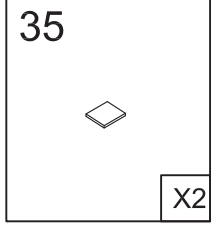
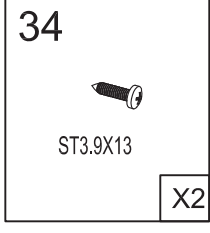
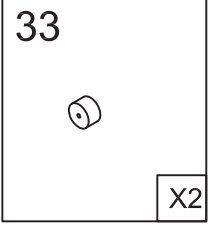
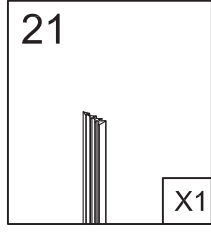
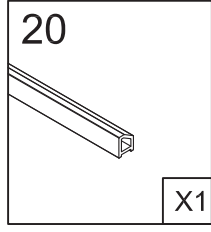
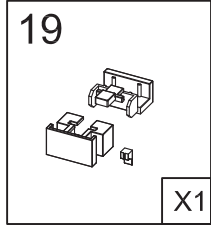
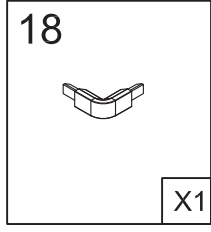
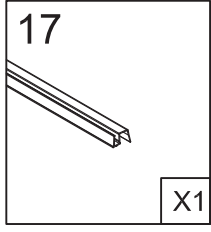
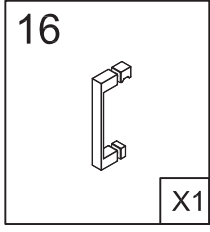
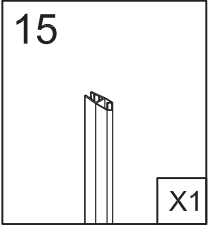
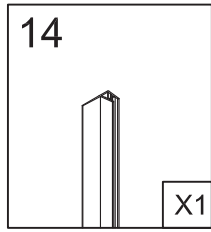
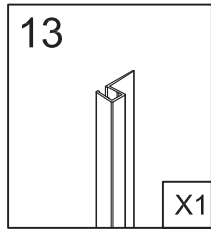
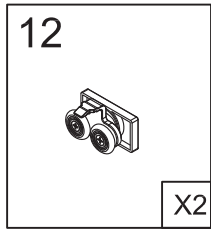
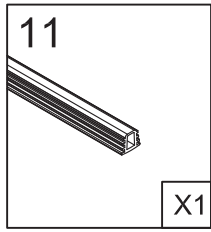
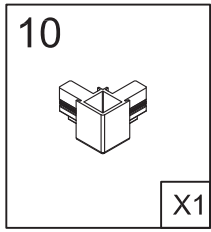
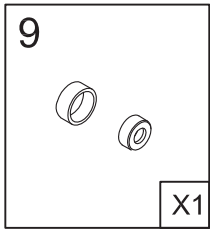
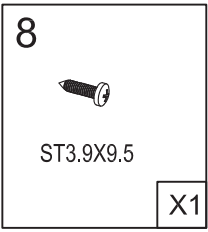
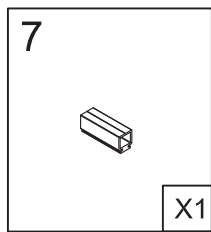
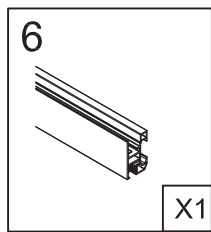
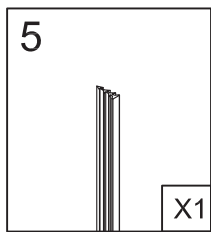
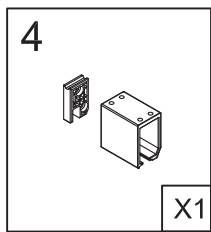
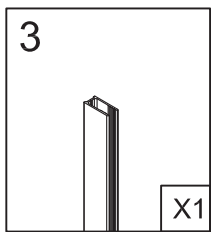
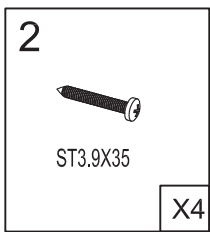
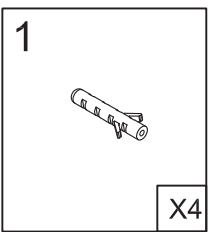


NO.	Referencia	Fijo (A x H)	Puerta (A x H)
1	D1000Front	450*1920	520*1936
2	D1100Front	500*1920	570*1936
3	D1150Front	525*1920	595*1936
4	D1200Front	550*1920	620*1936
5	D1250Front	575*1920	645*1936
6	D1300Front	600*1920	670*1936
7	D1350Front	625*1920	695*1936
8	D1400Front	650*1920	720*1936
9	D1450Front	675*1920	745*1936
10	D1500Front	700*1920	770*1936
11	D1550Front	725*1920	795*1936
12	D1600Front	750*1920	820*1936
13	D1650Front	775*1920	845*1936
14	D1700Front	800*1920	870*1936
15	D1750Front	825*1920	895*1936
16	D1800Front	850*1920	920*1936

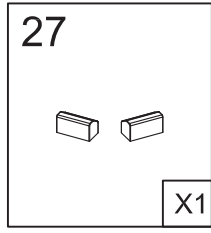
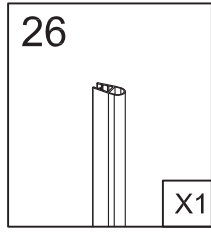
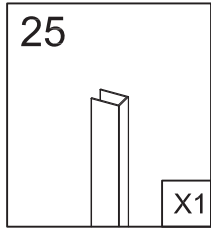
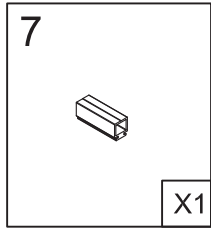
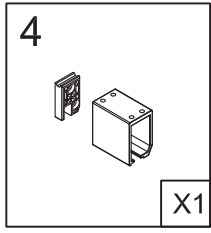
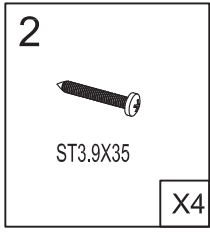
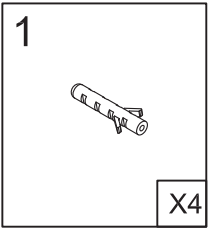


NO.	Referencia	Fijo lateral (A x H)	
1	E700	643*1920	
2	E800	743*1920	
3	E900	843*1920	

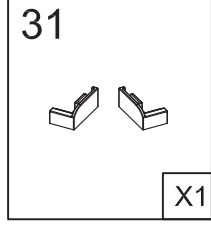
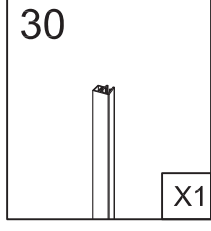
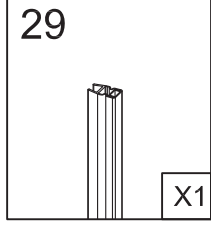
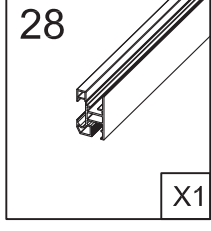
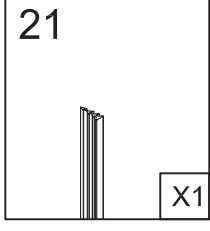
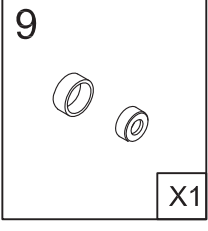
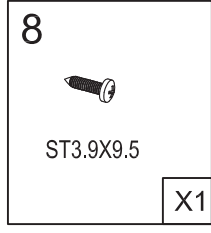
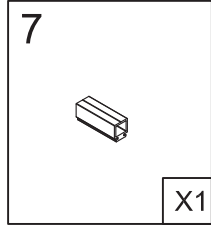
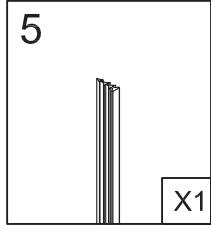
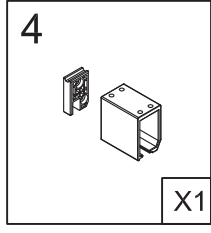
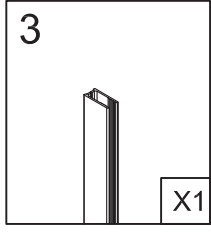
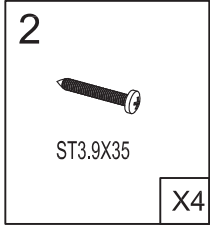
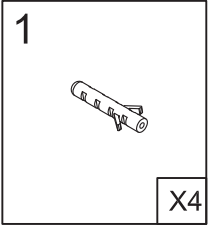
A



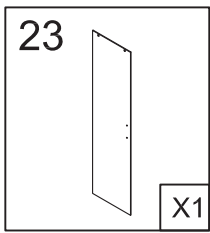
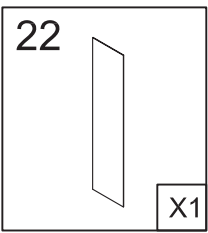
B



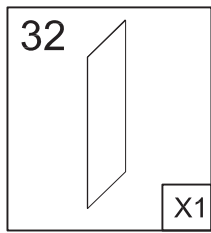
C



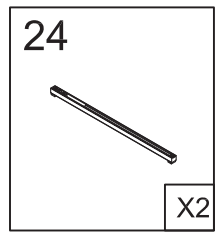
D

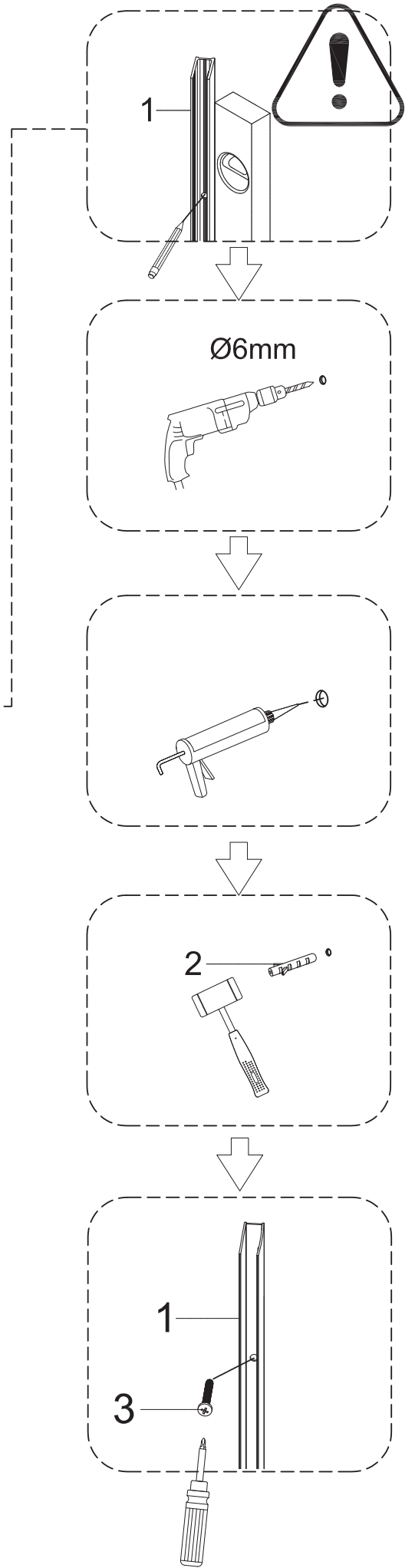
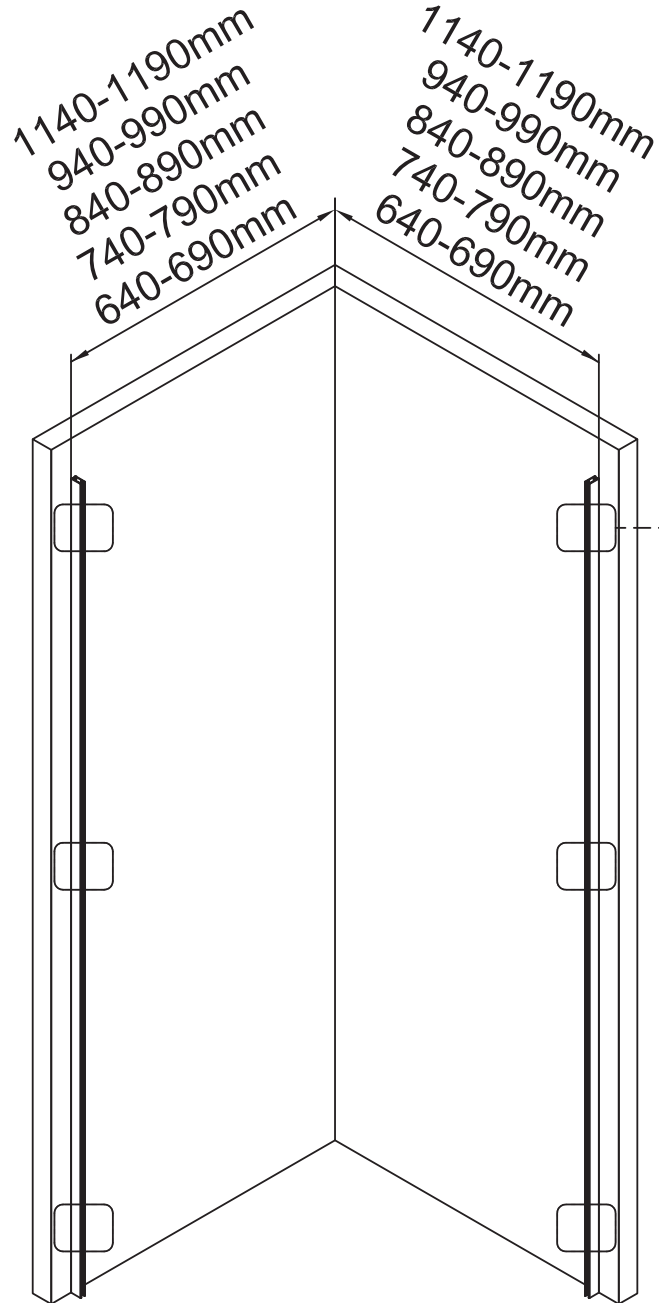
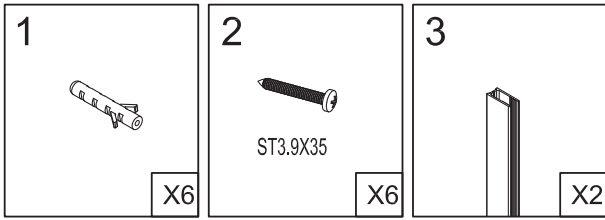


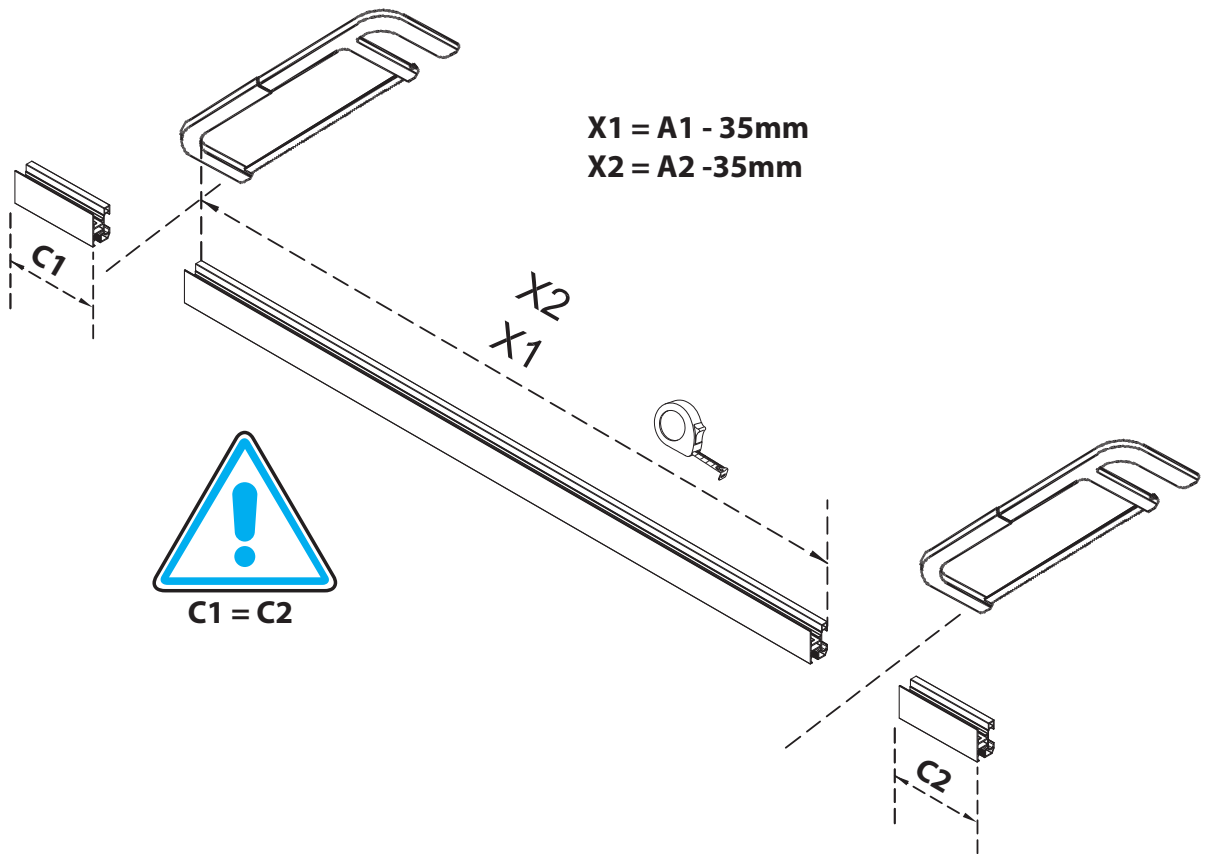
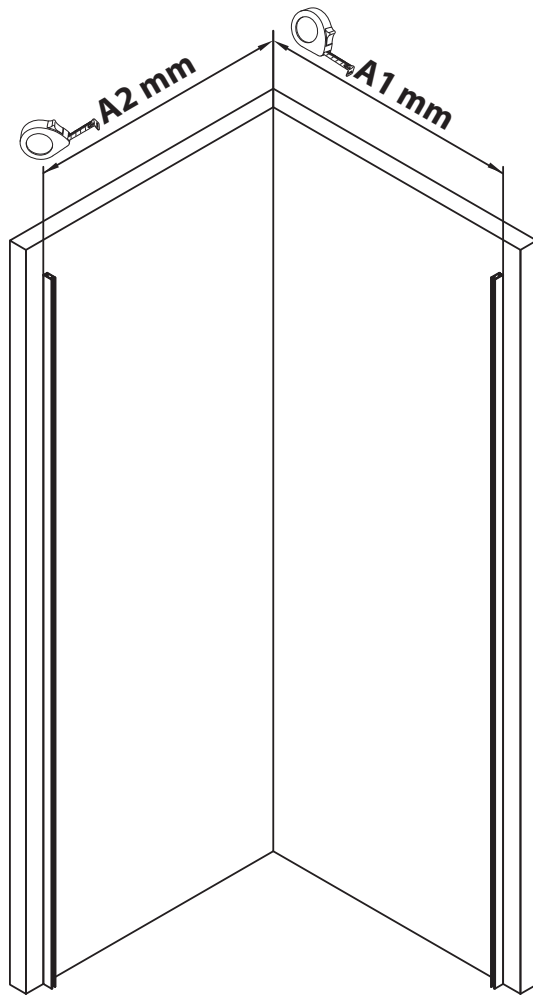
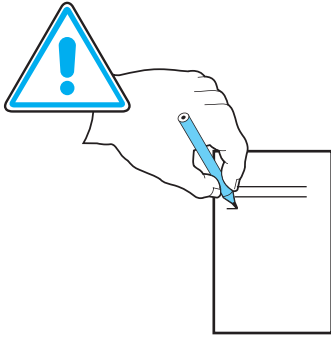
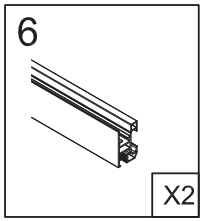
E

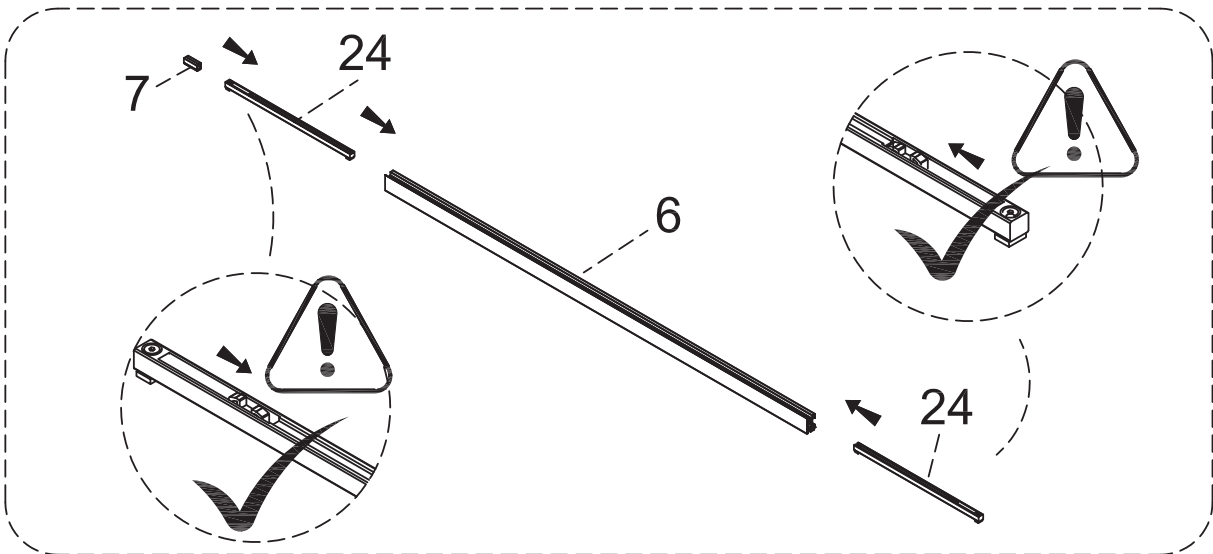
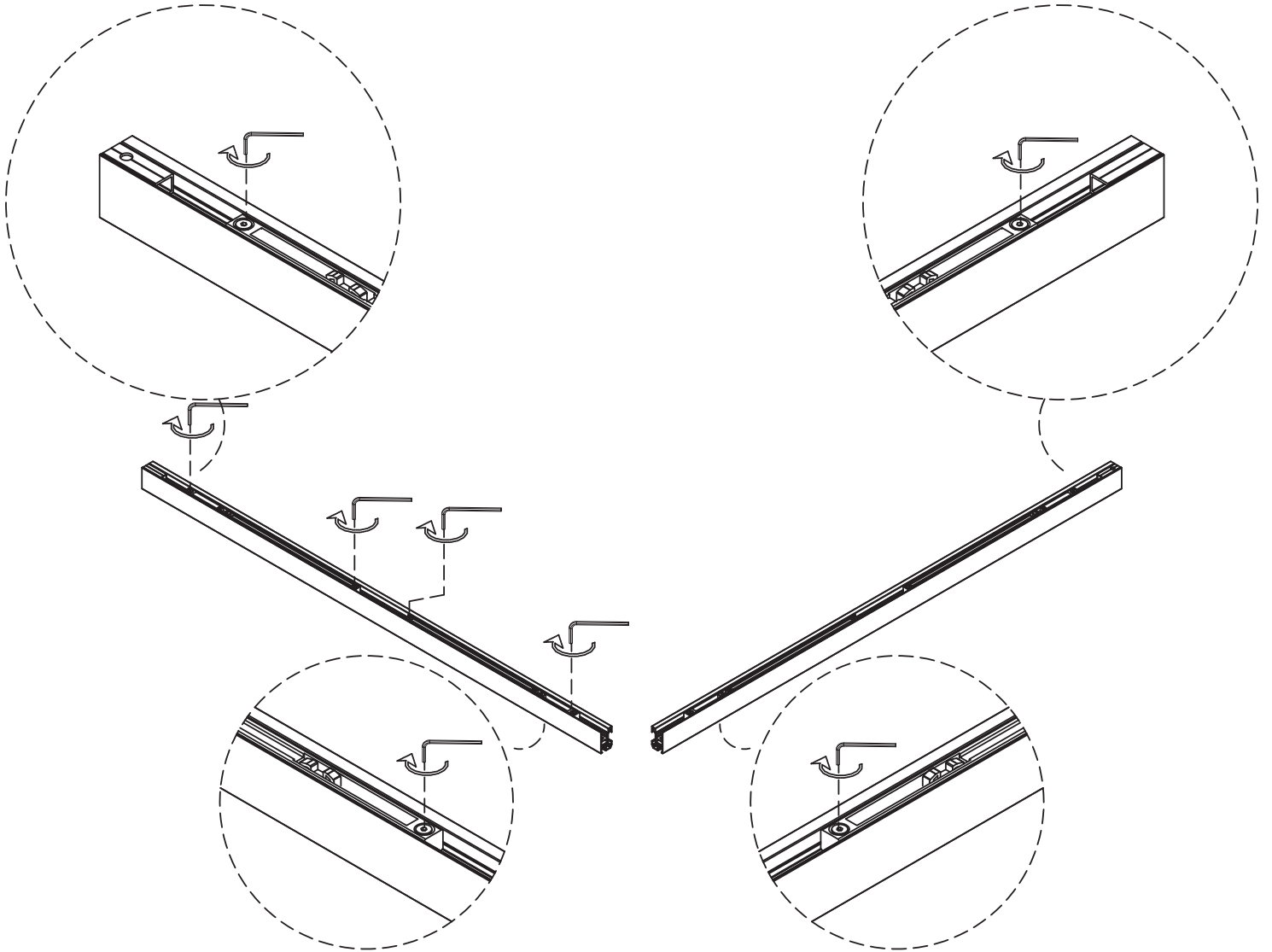
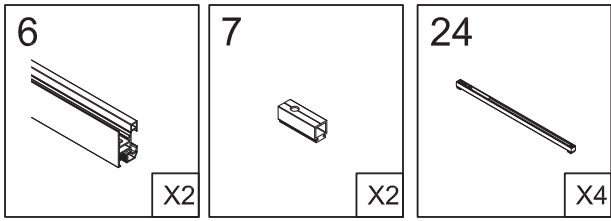


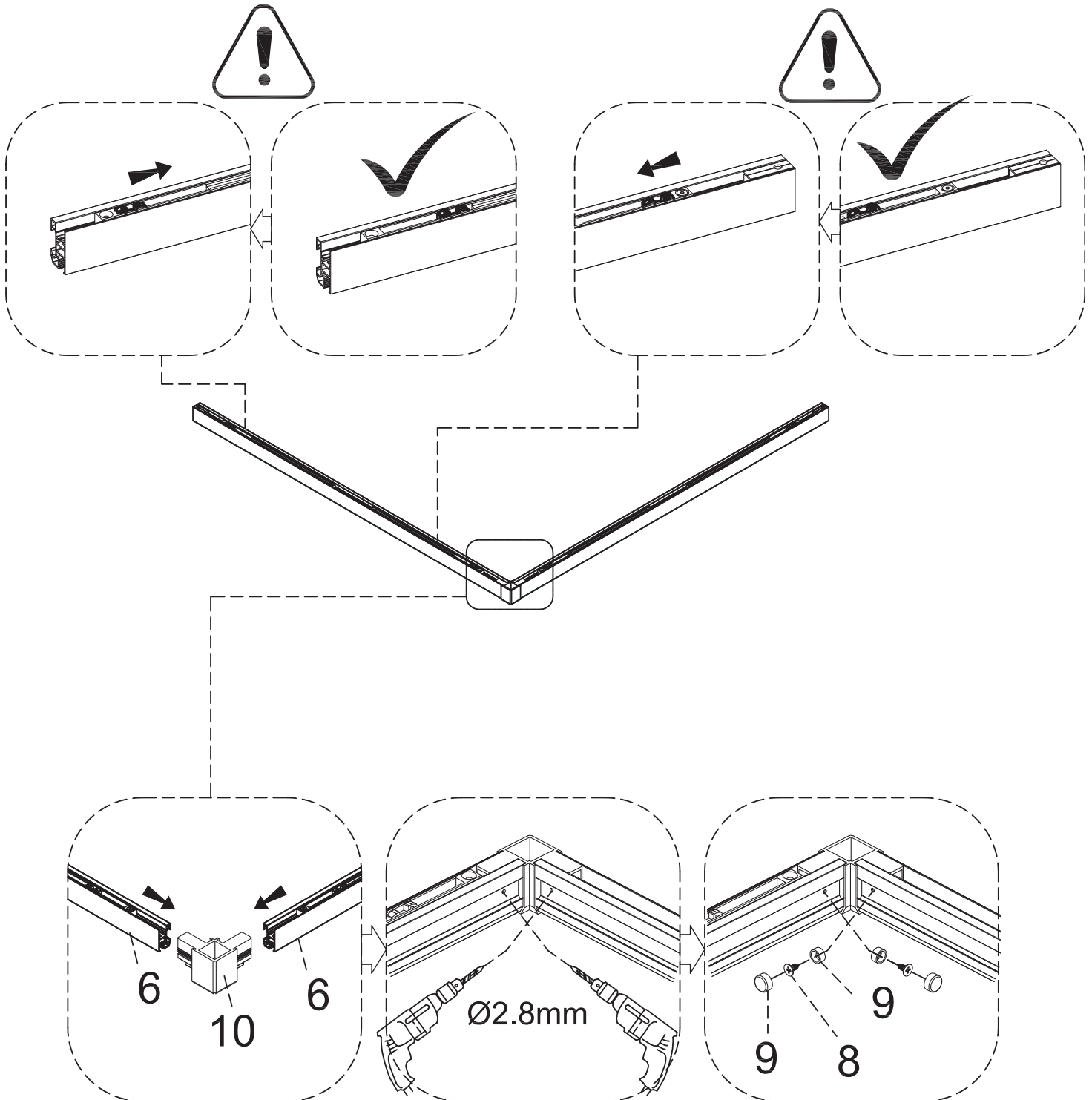
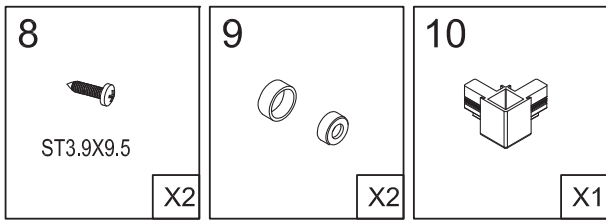
F

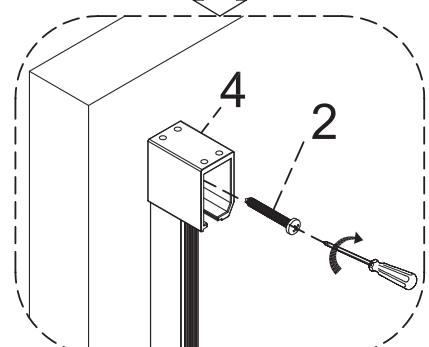
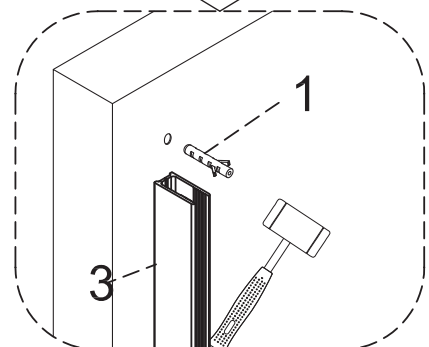
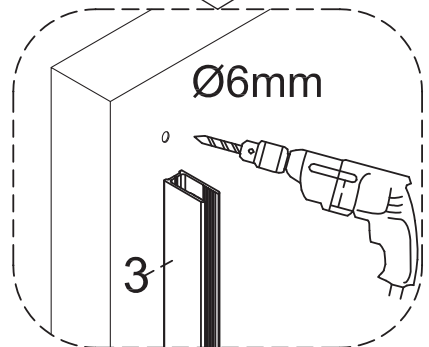
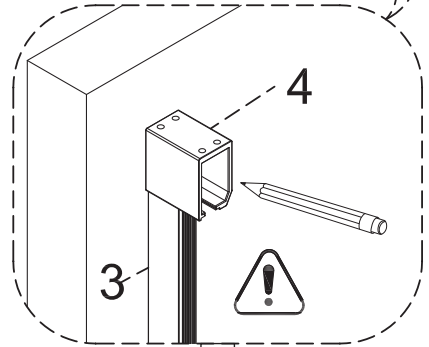
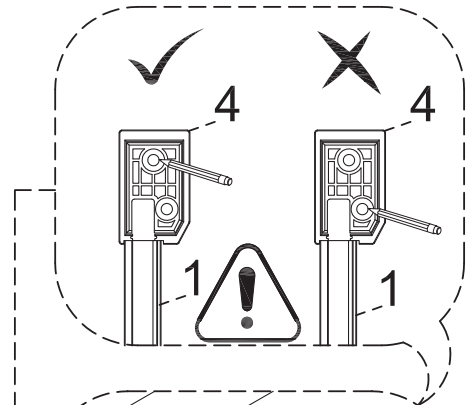
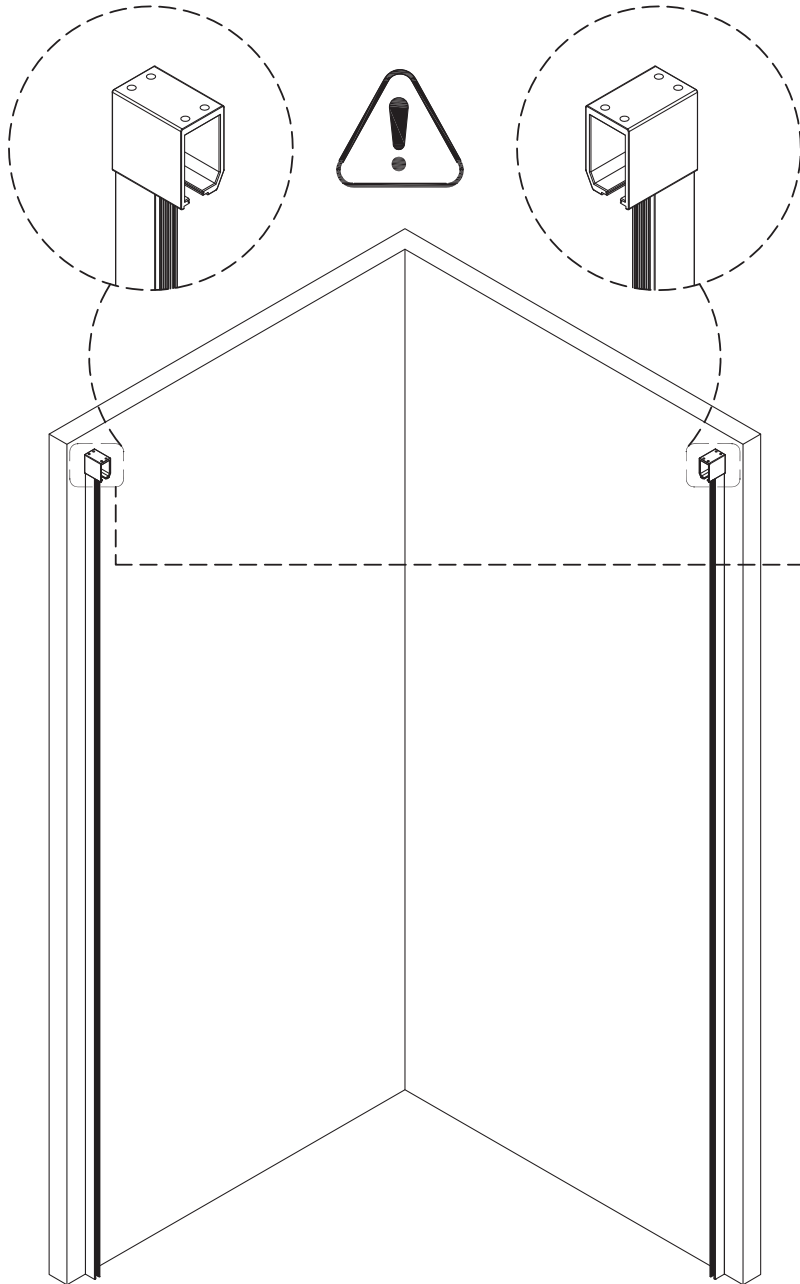
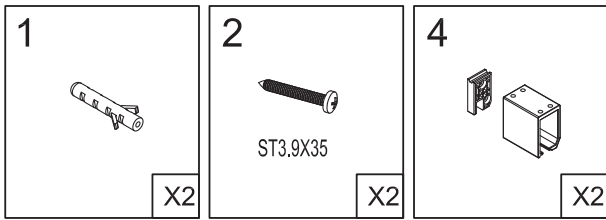


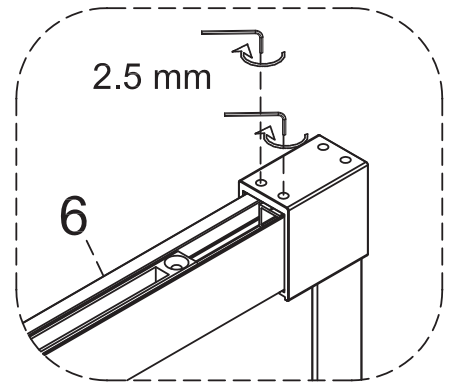
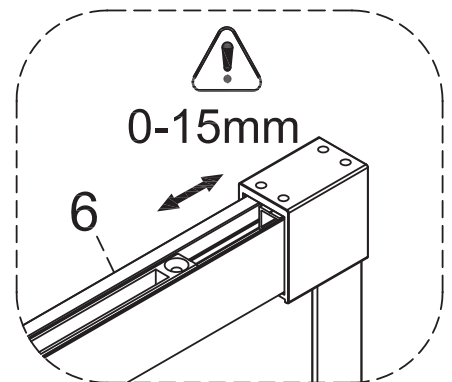
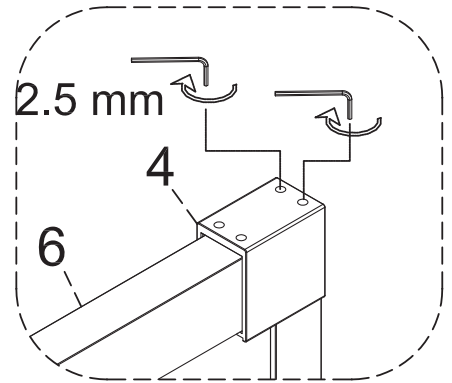
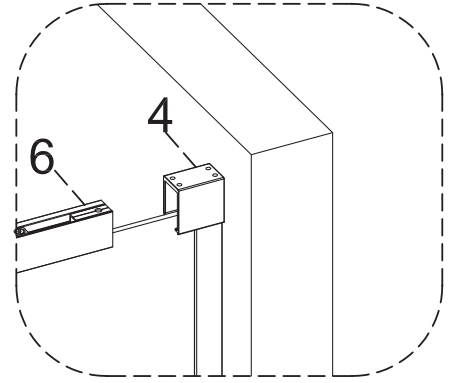
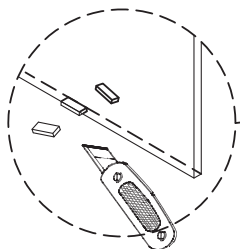
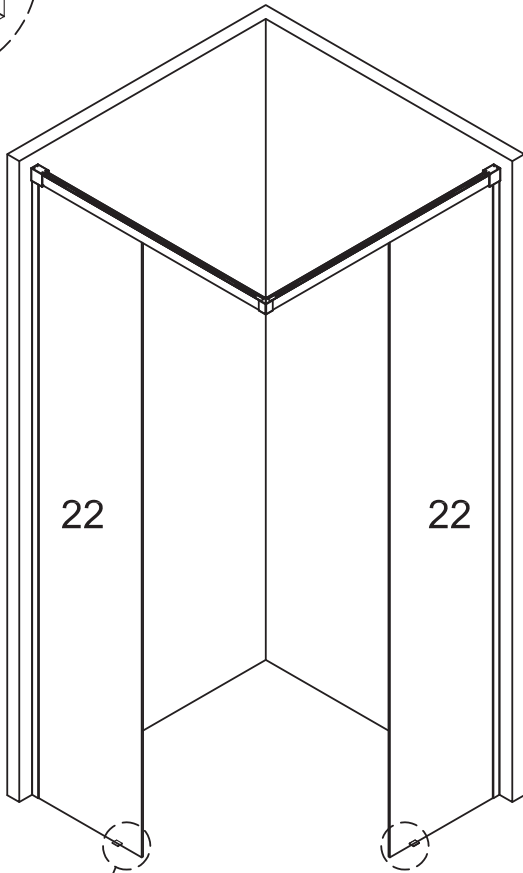
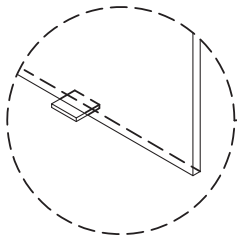
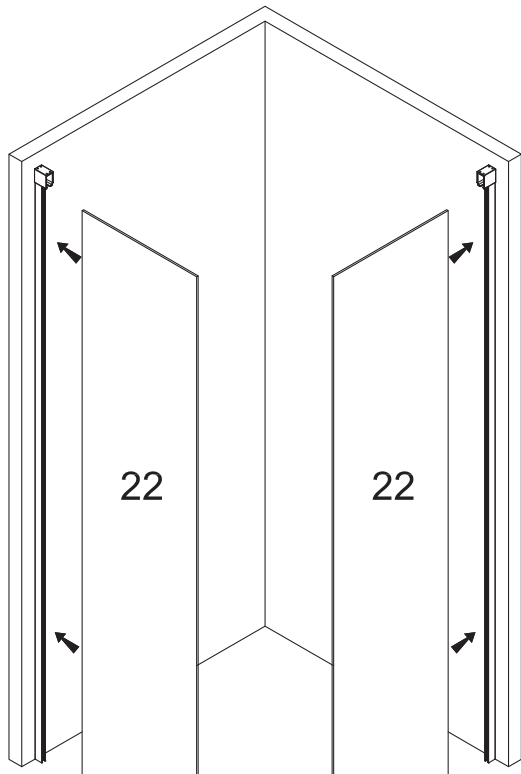
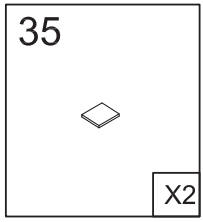
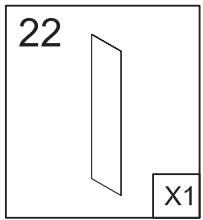


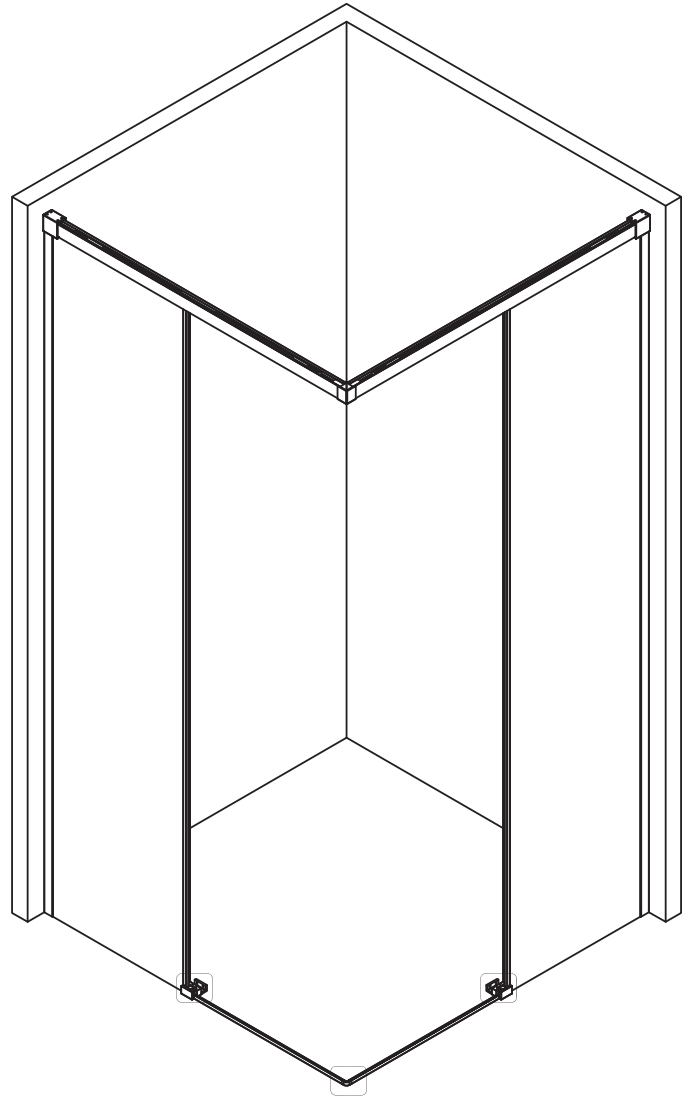
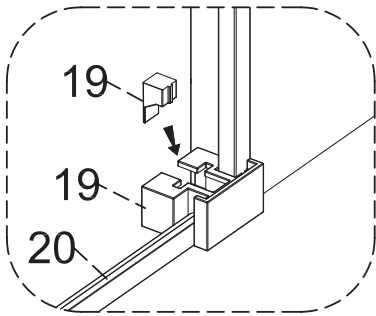
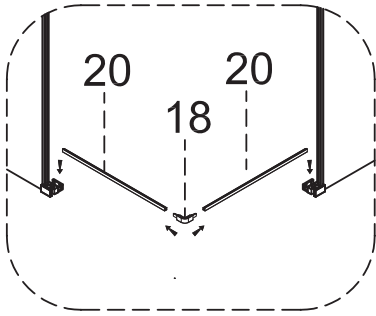
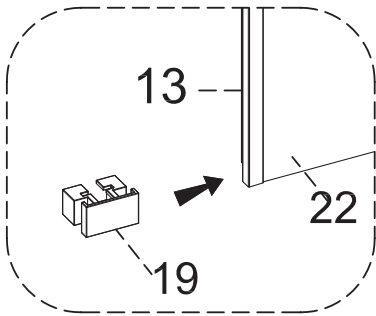
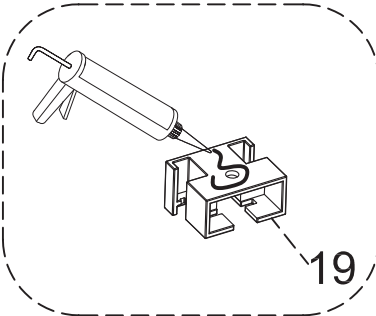
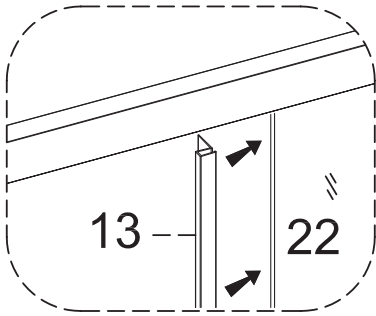
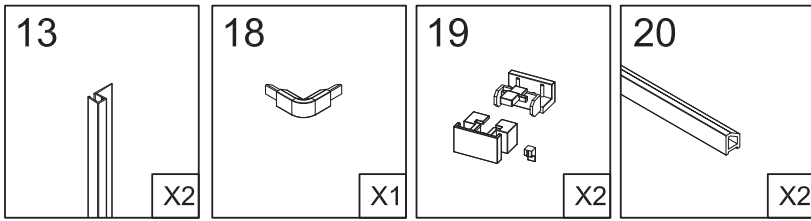


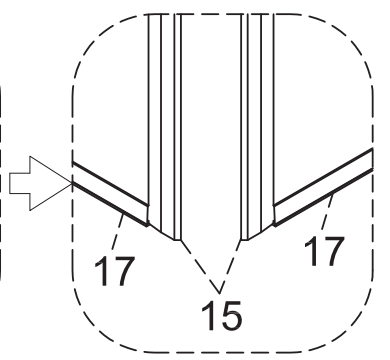
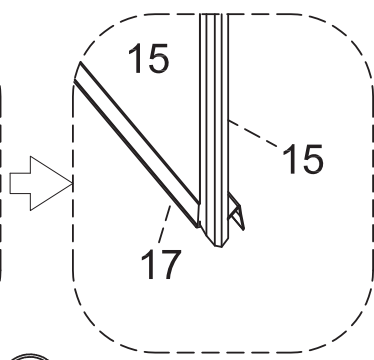
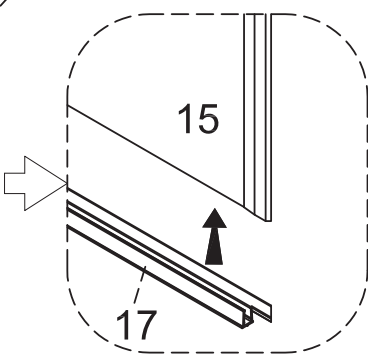
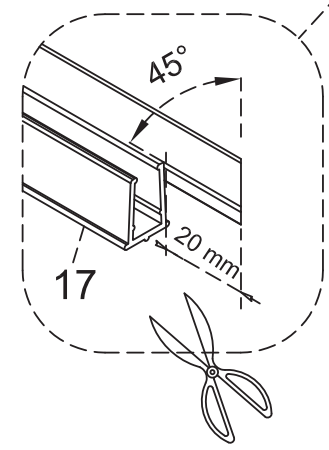
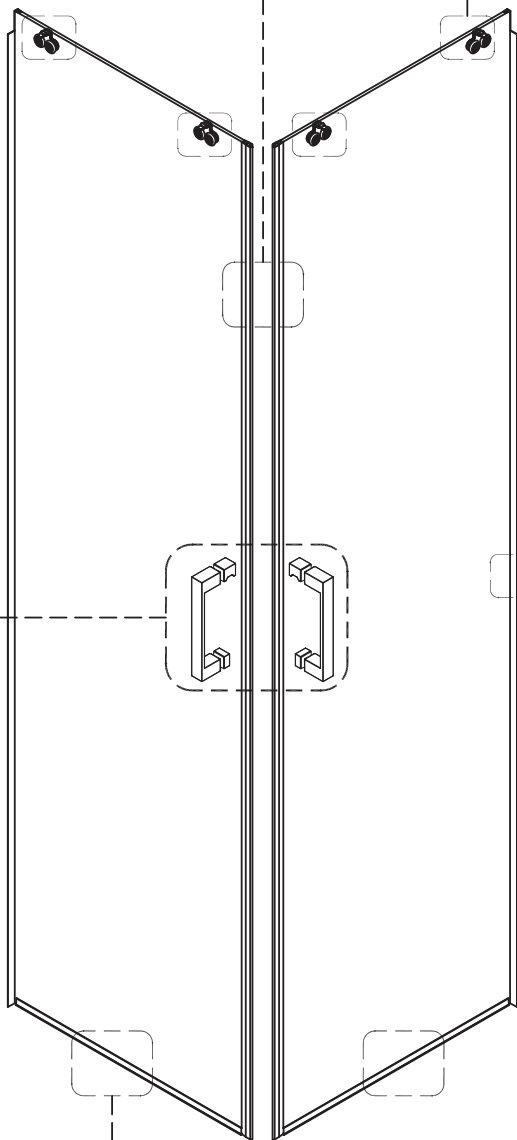
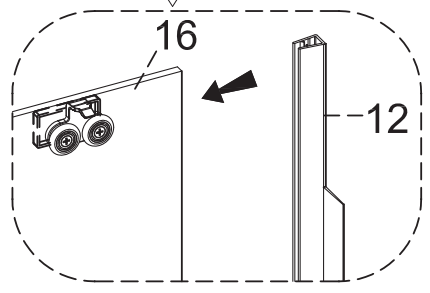
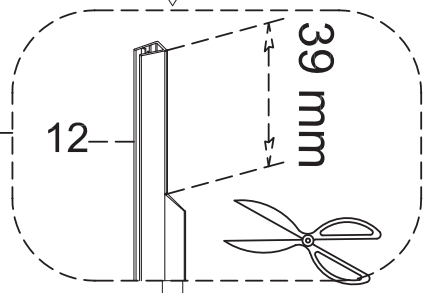
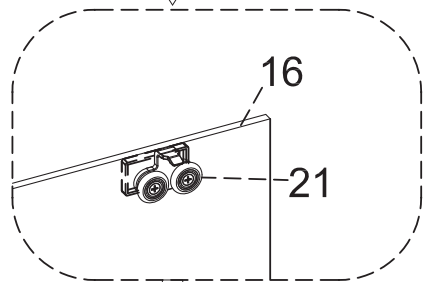
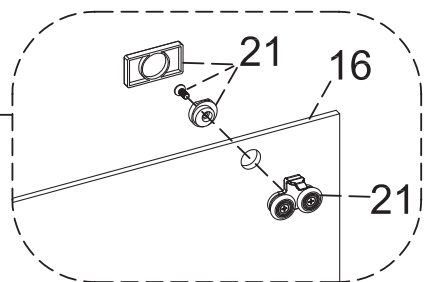
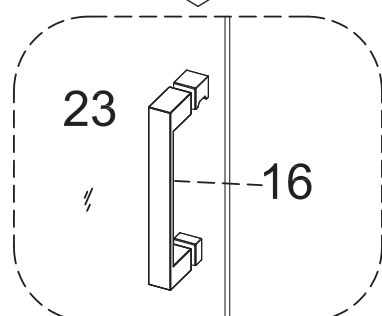
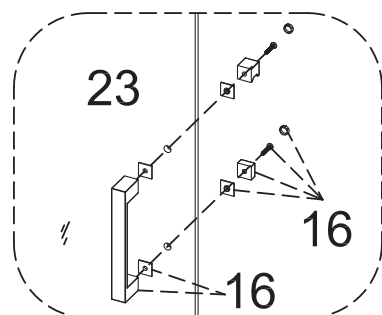
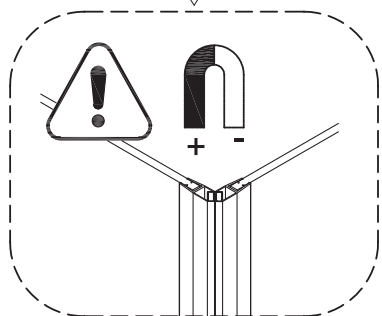
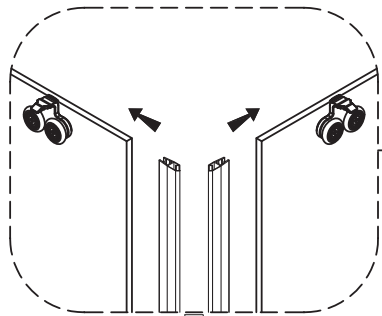
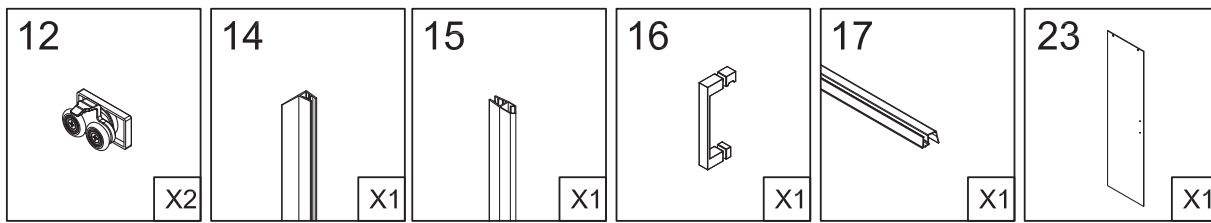




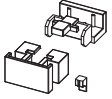




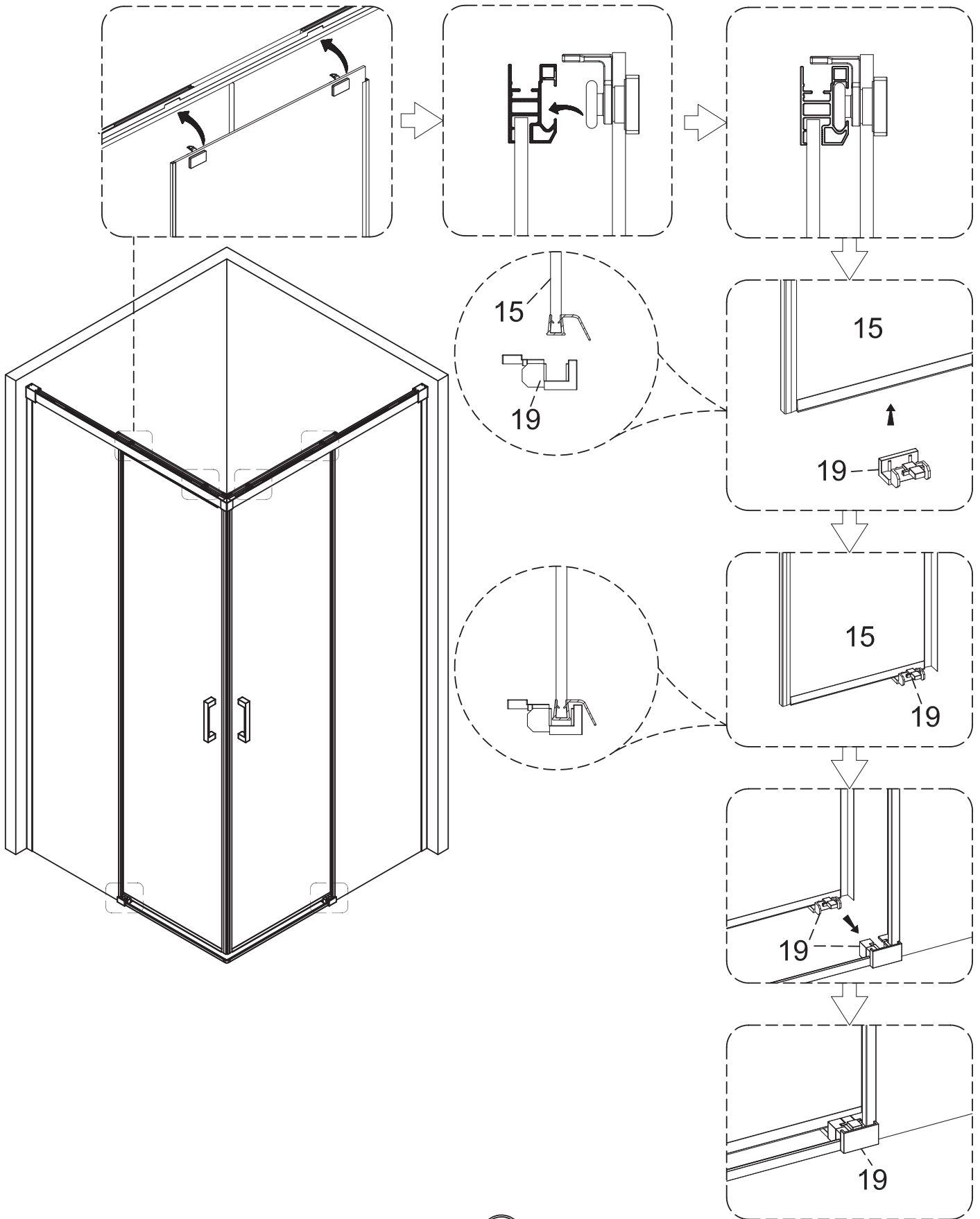


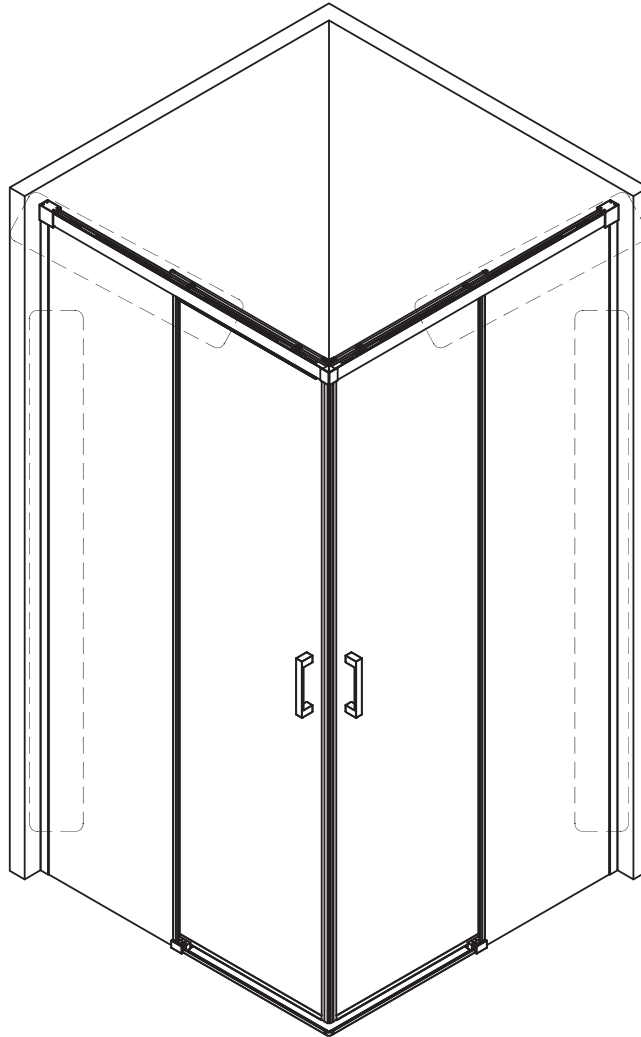
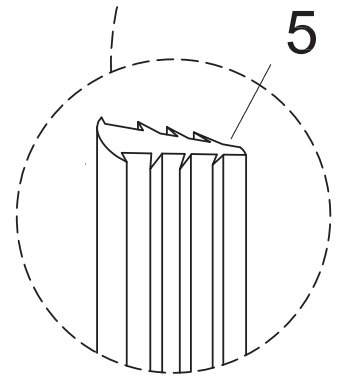
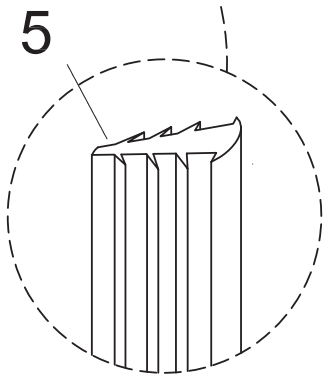
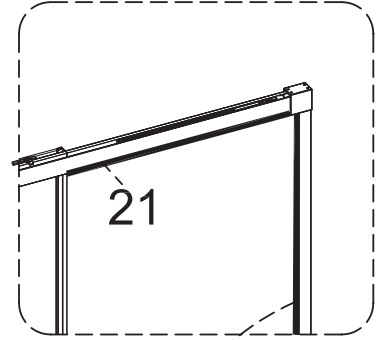
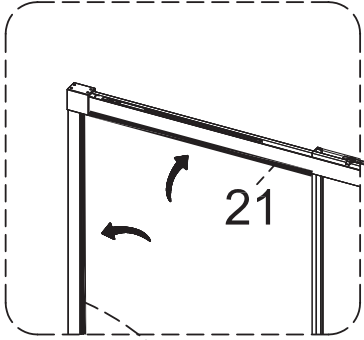
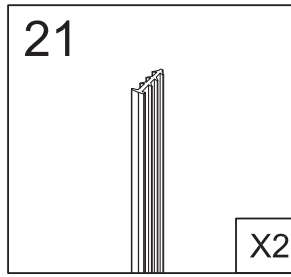
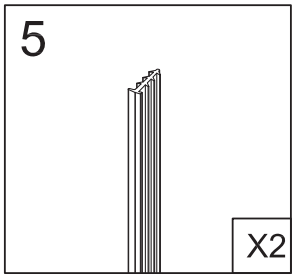


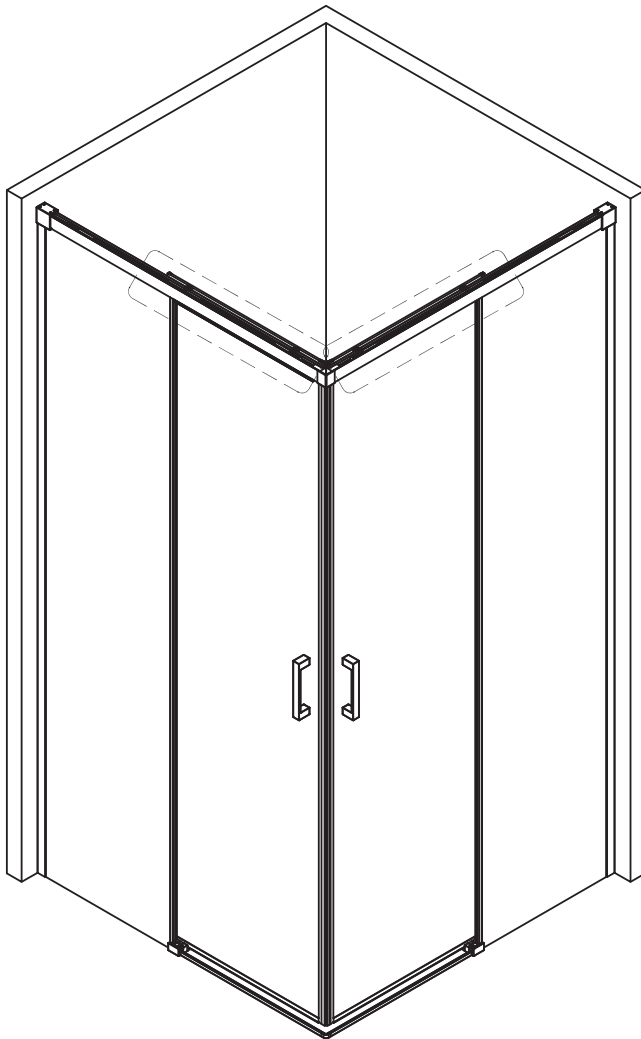
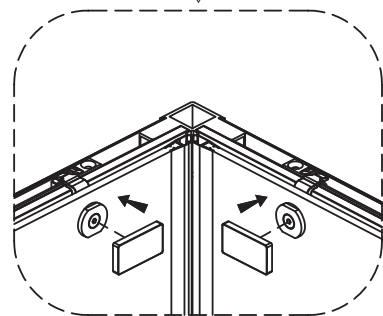
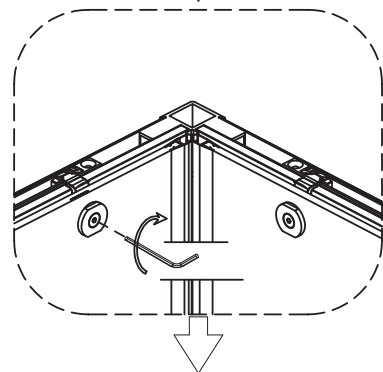
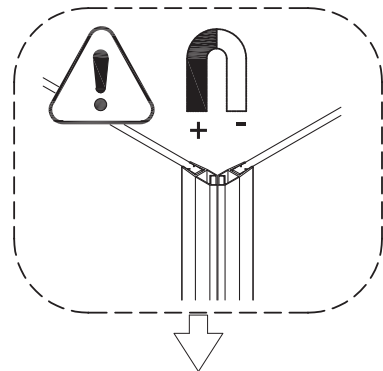
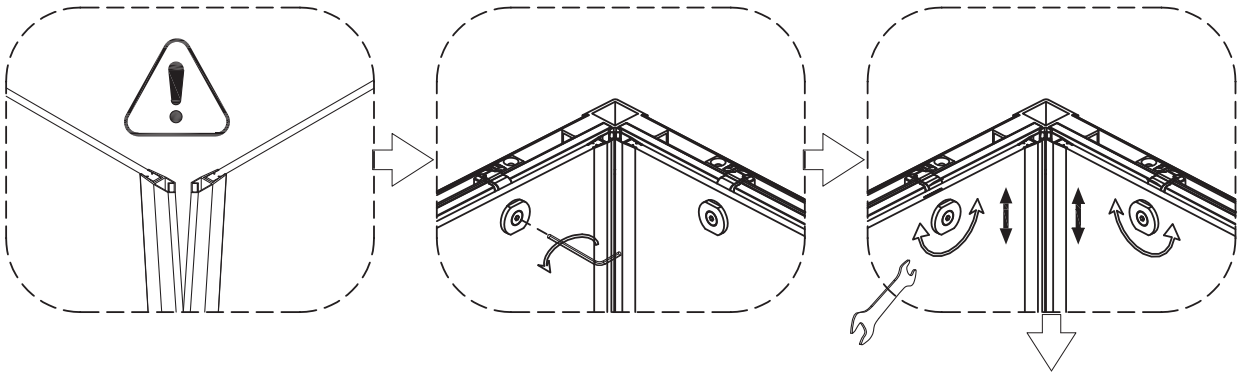
19

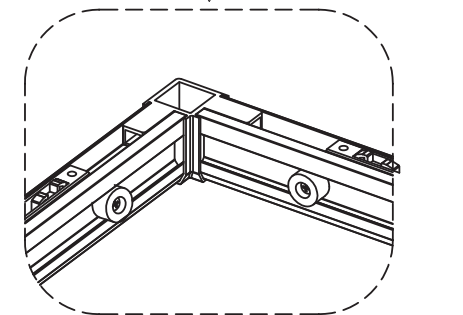
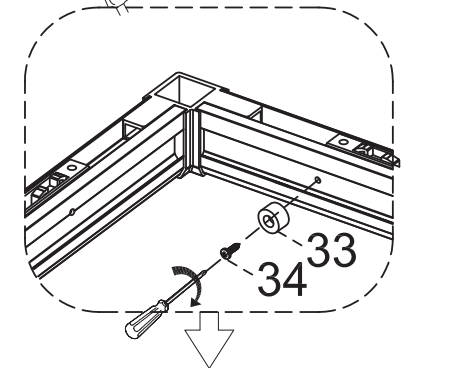
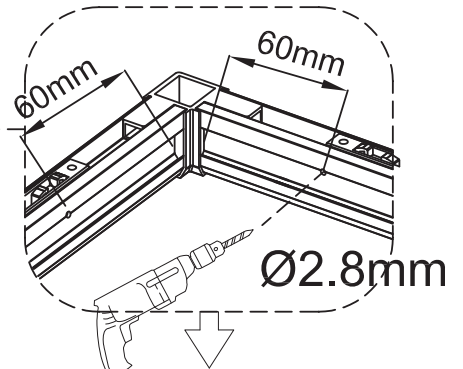
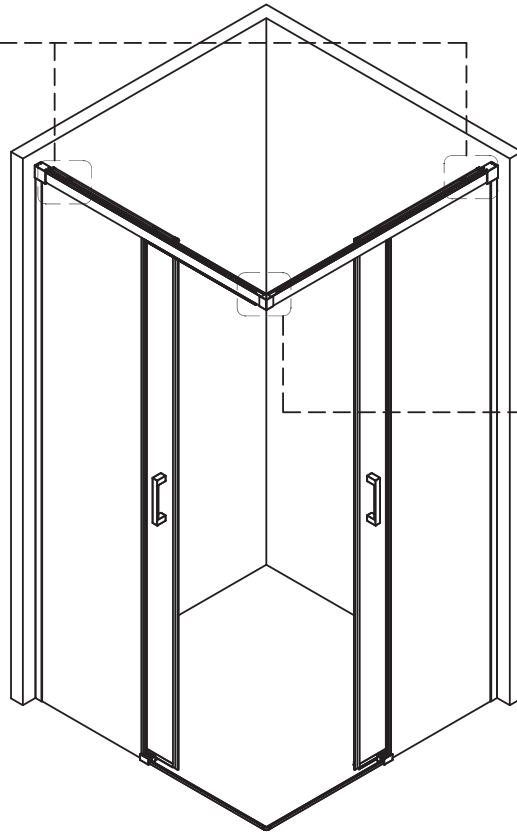
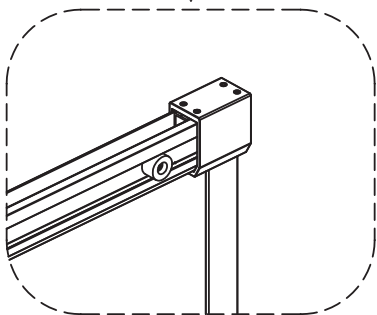
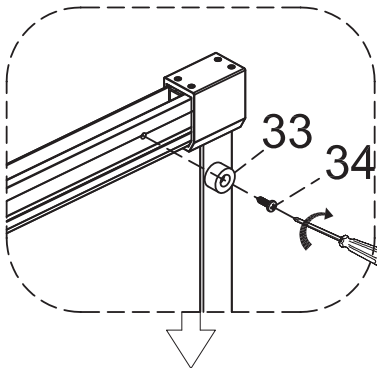
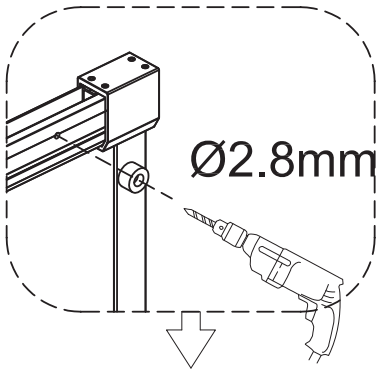
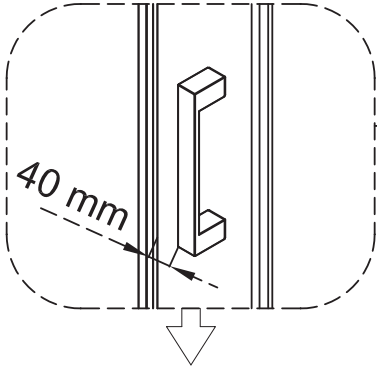
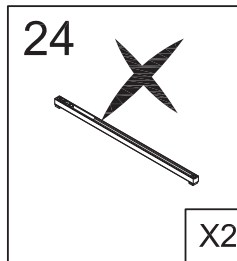
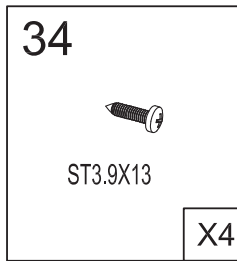
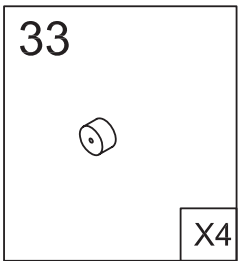


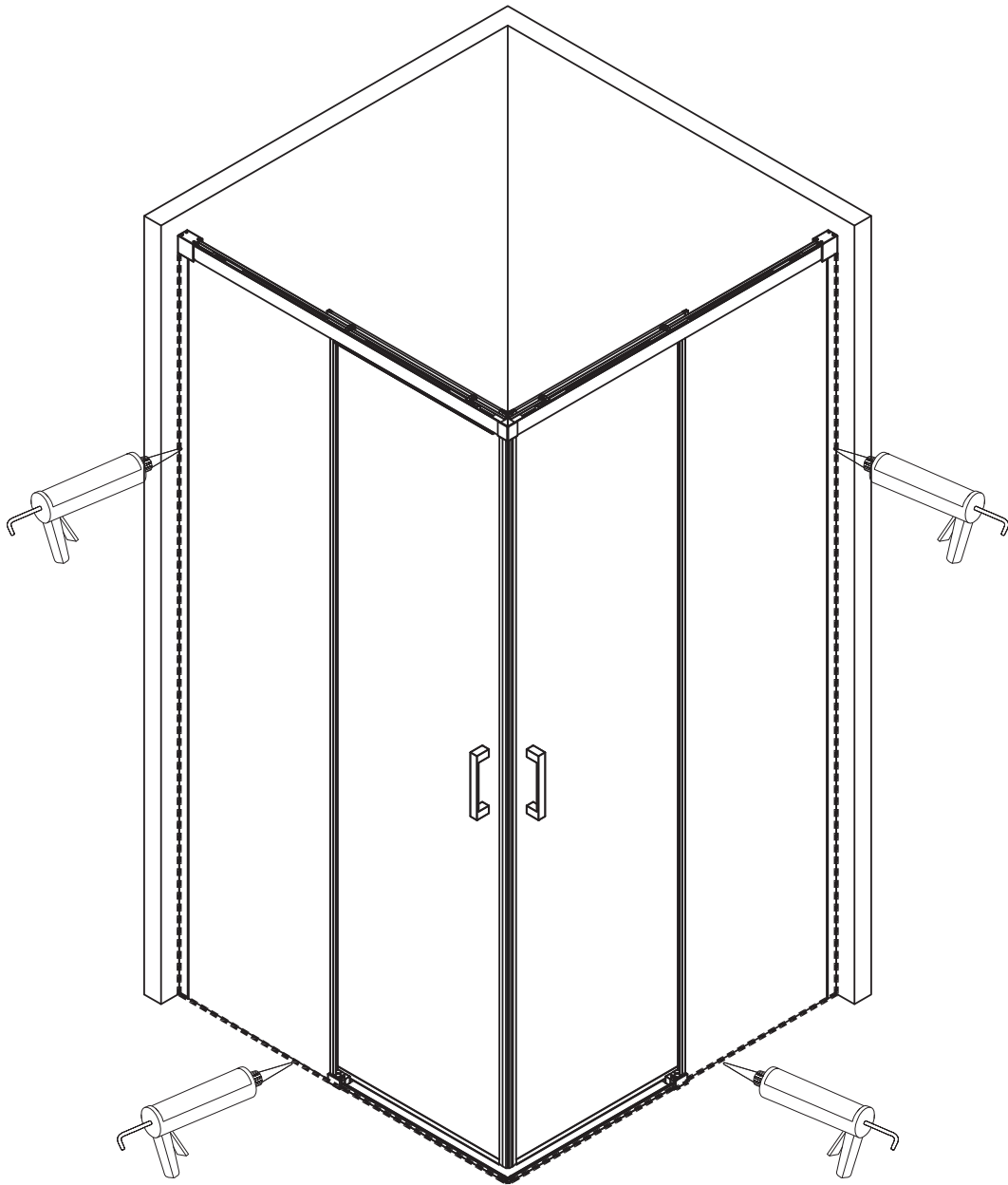
X2

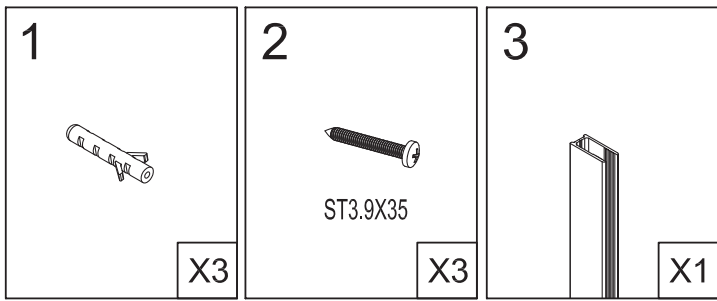




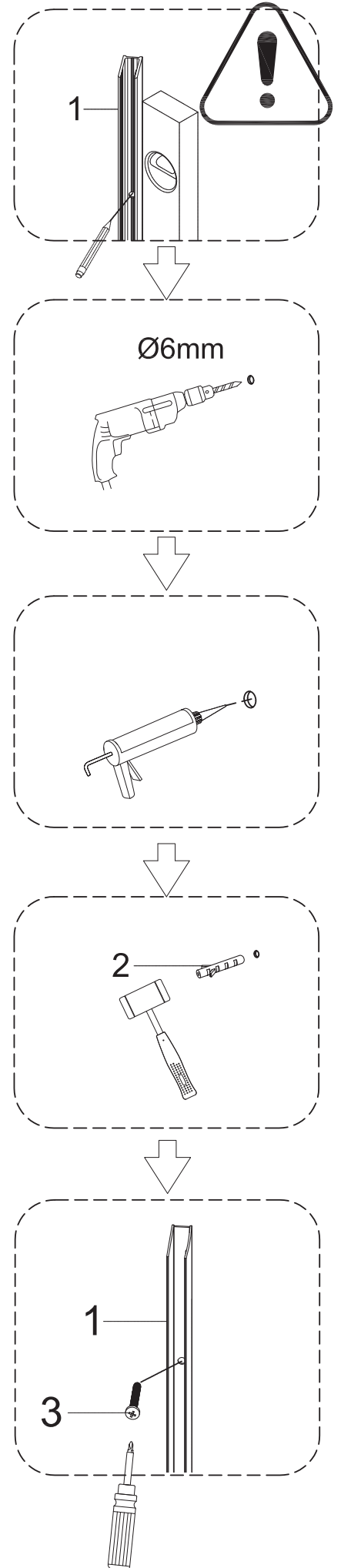
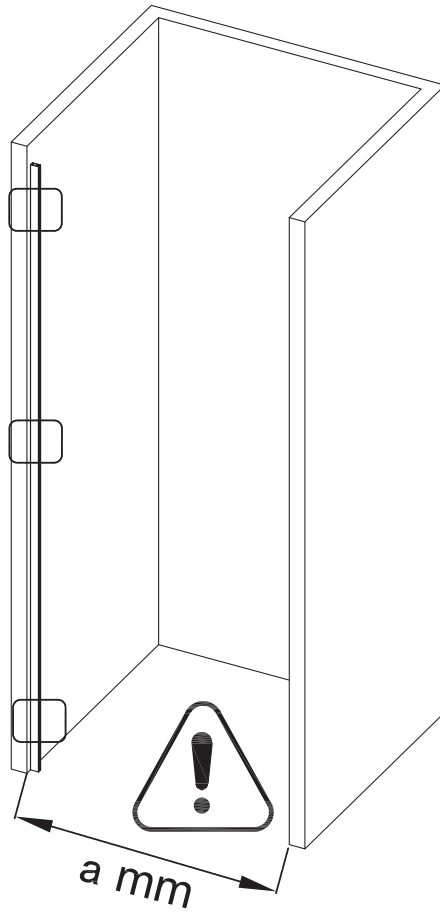


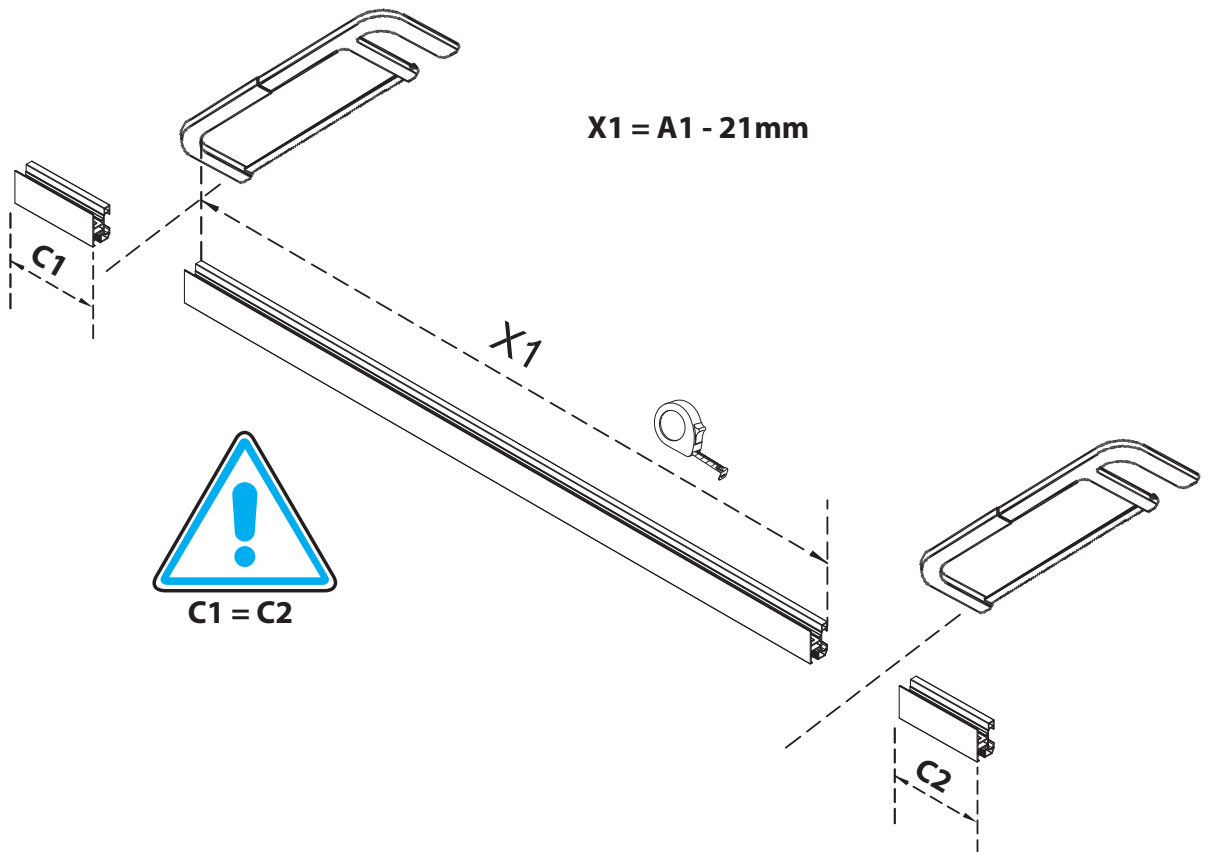
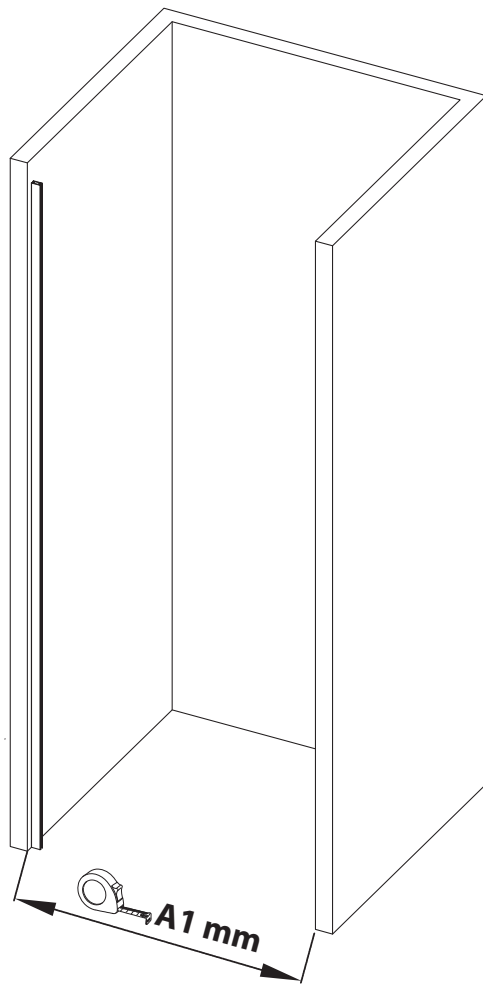
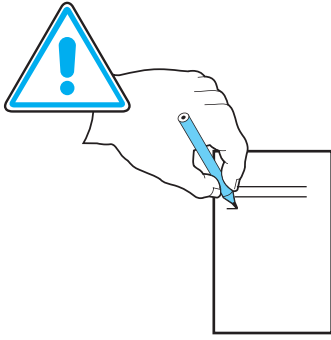
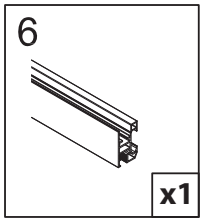


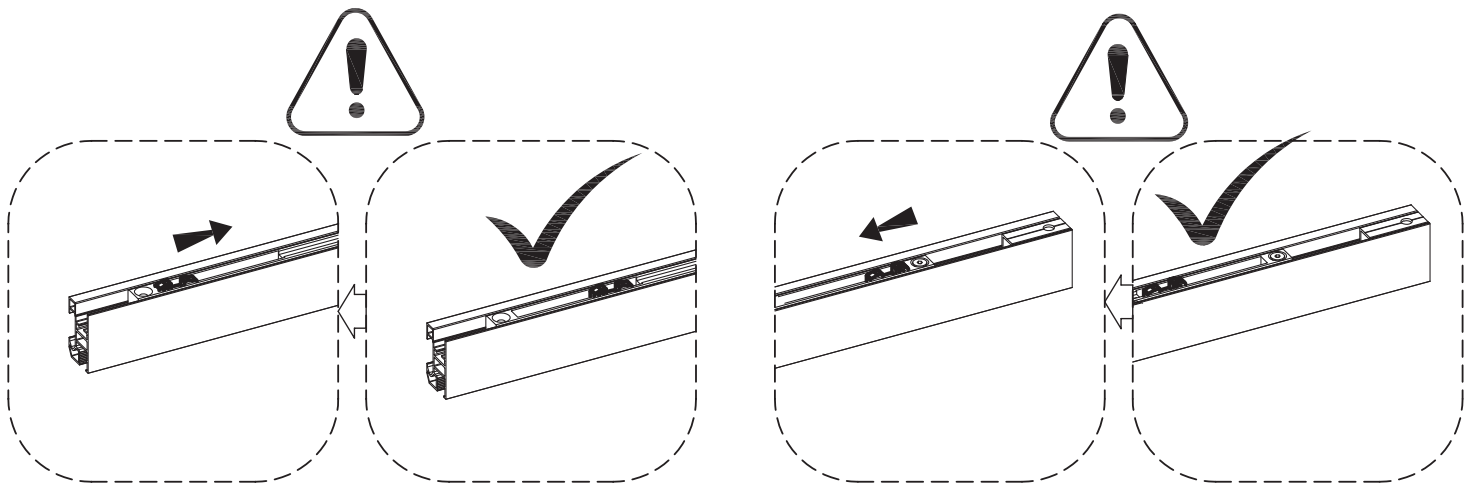
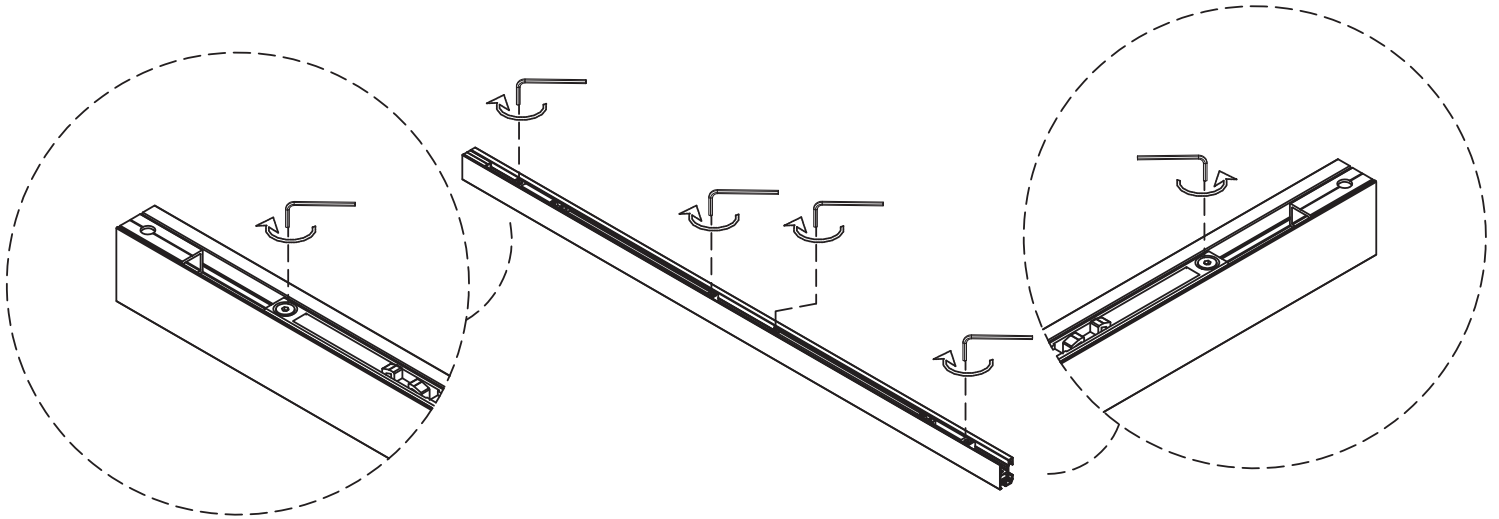
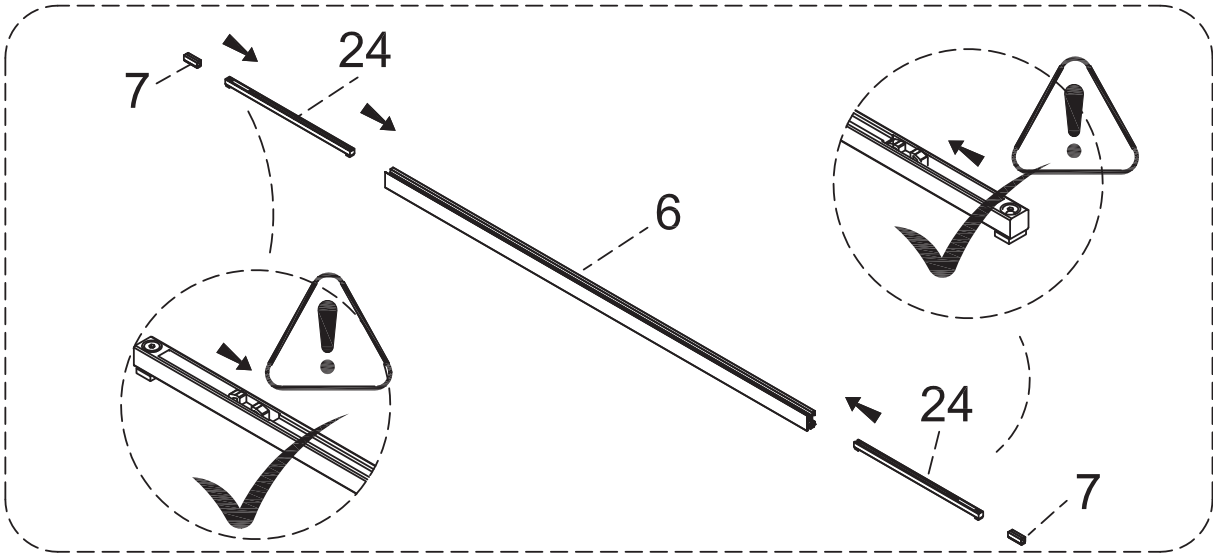
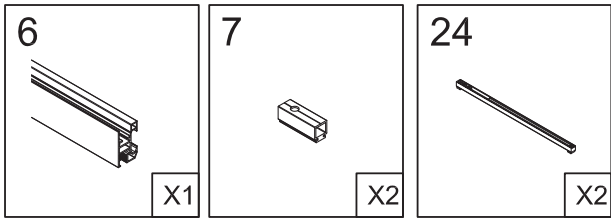


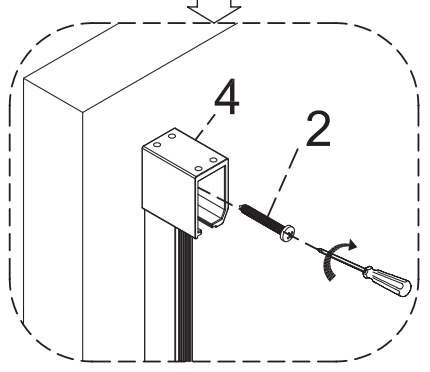
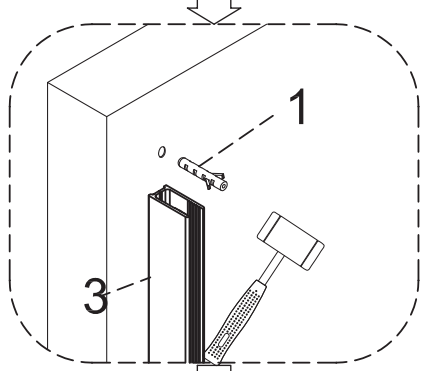
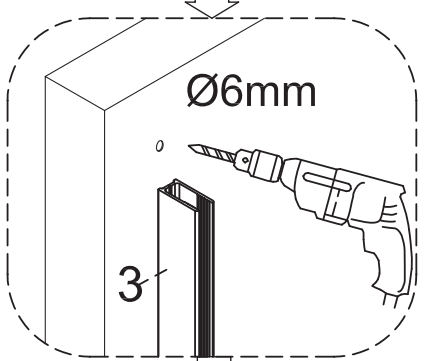
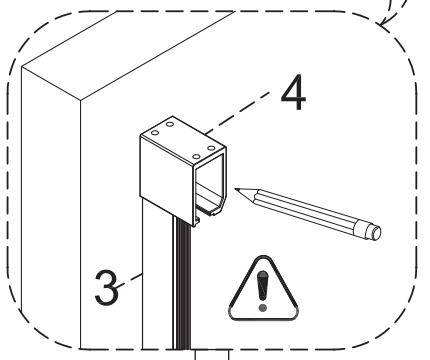
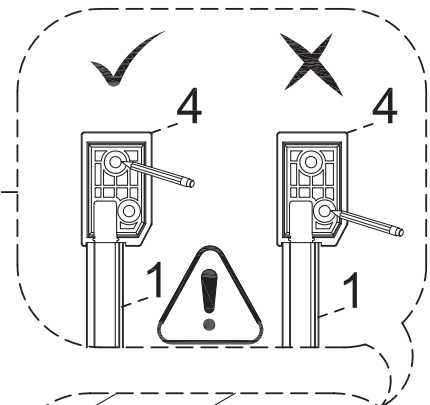
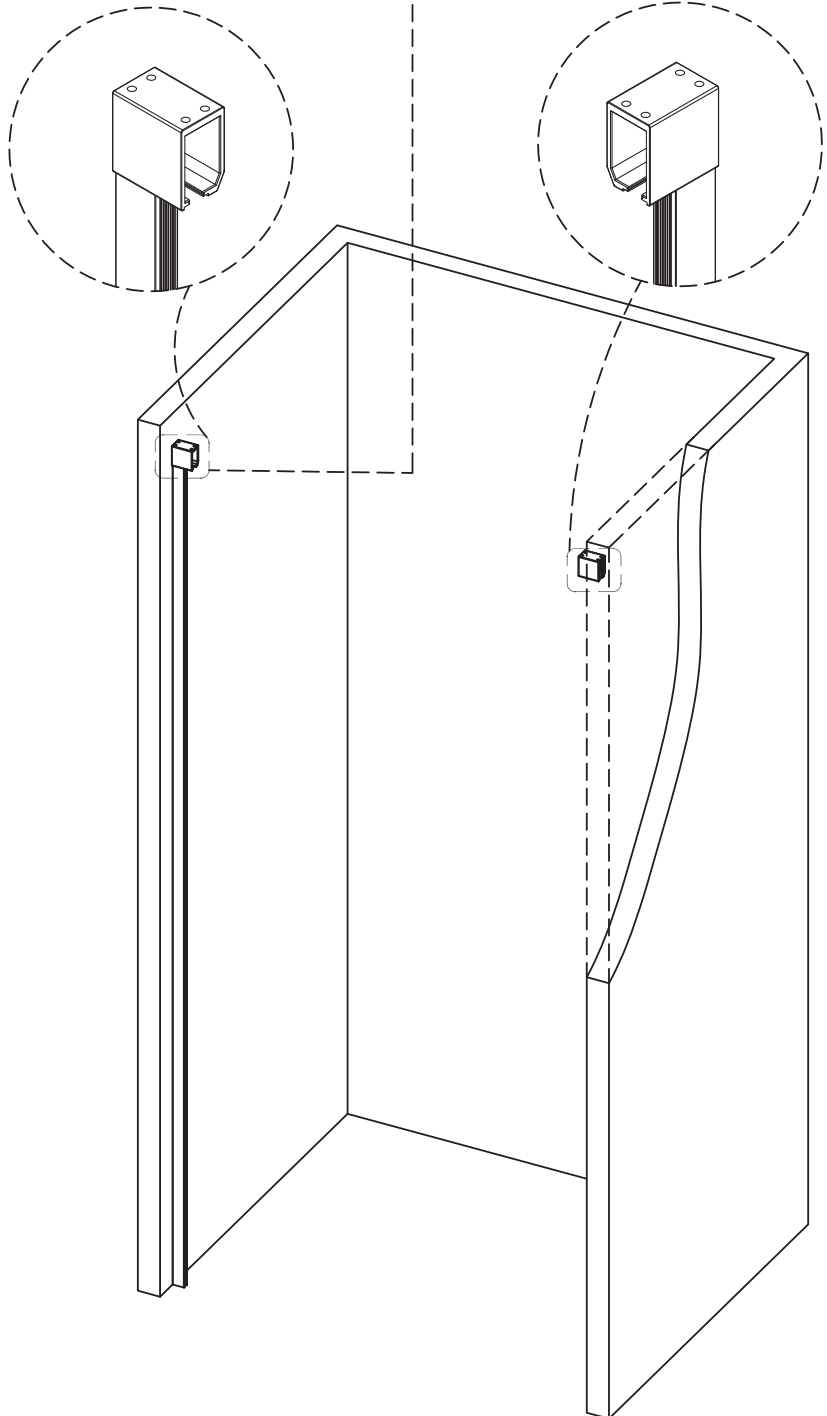
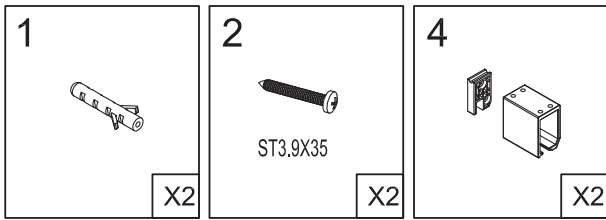


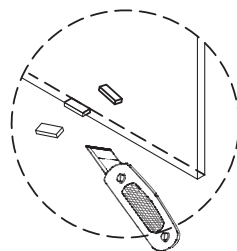
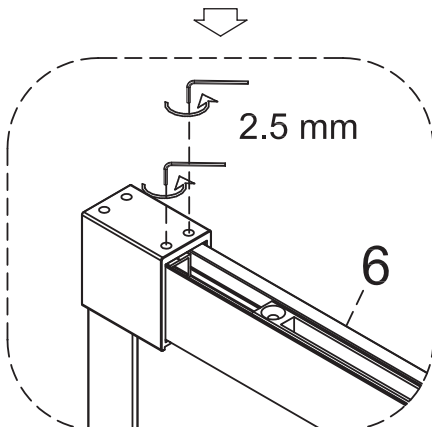
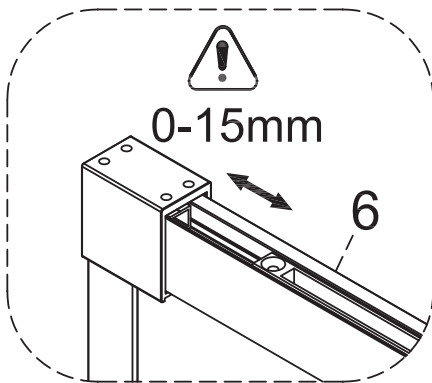
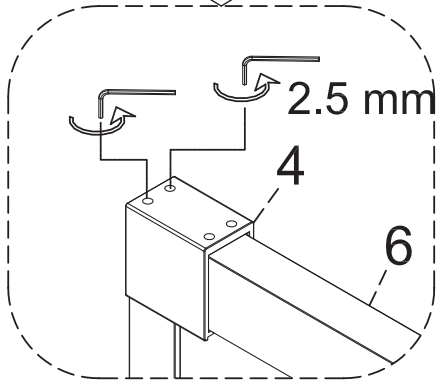
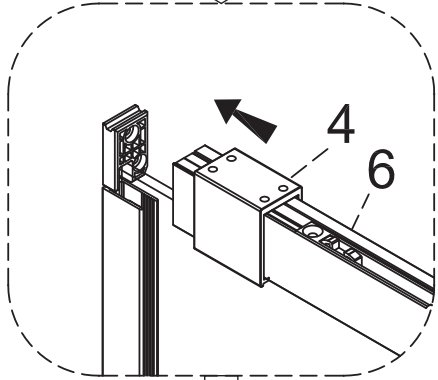
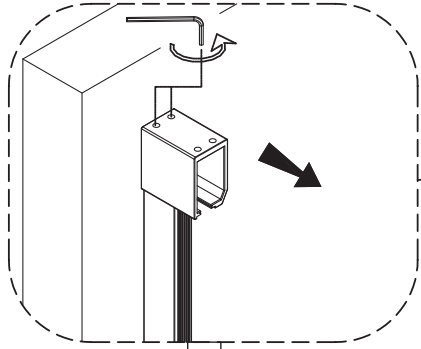
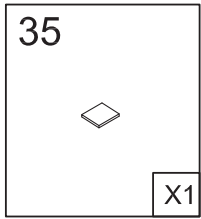
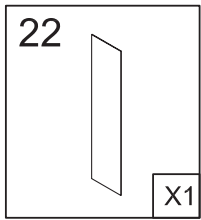
specification	a
1000*1950	941-991
1100*1950	1041-1091
1150*1950	1091-1141
1200*1950	1141-1191
1250*1950	1191-1241
1300*1950	1241-1291
1350*1950	1291-1341
1400*1950	1341-1391
1450*1950	1391-1441
1500*1950	1441-1491
1550*1950	1491-1541
1600*1950	1541-1591
1650*1950	1591-1641
1700*1950	1641-1691
1750*1950	1691-1741
1800*1950	1741-1791



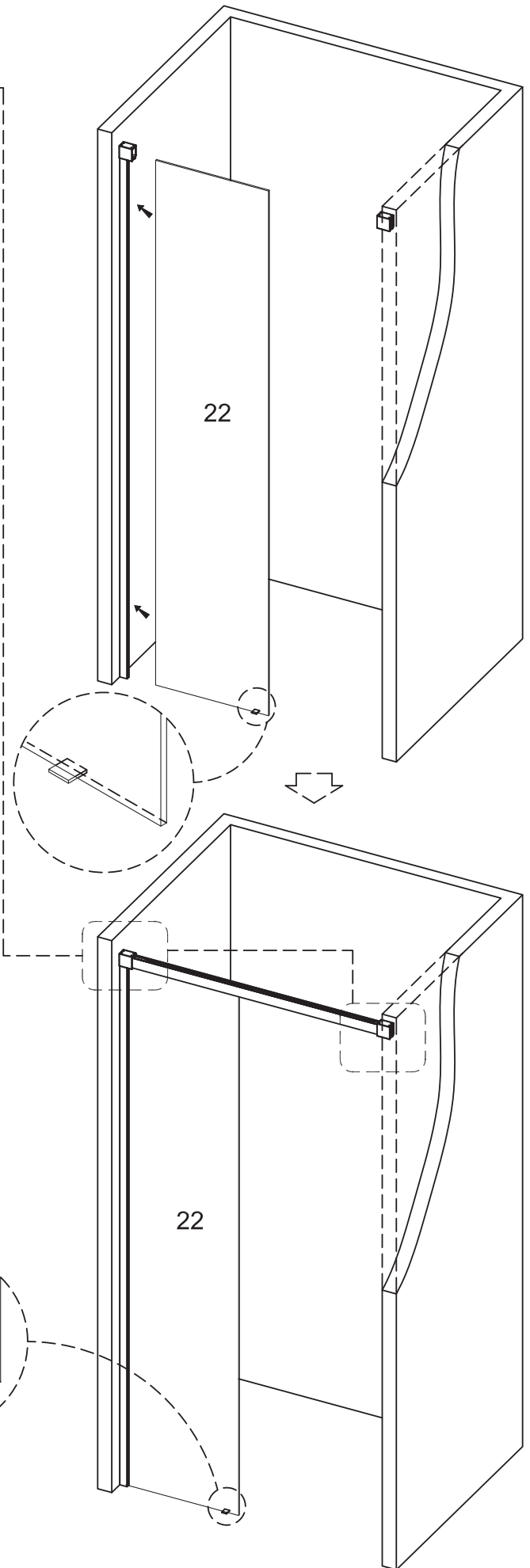


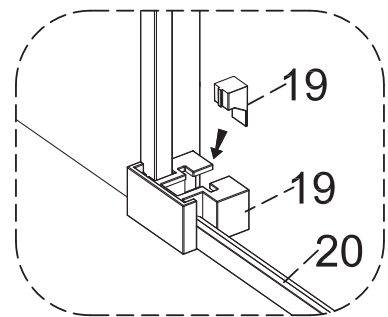
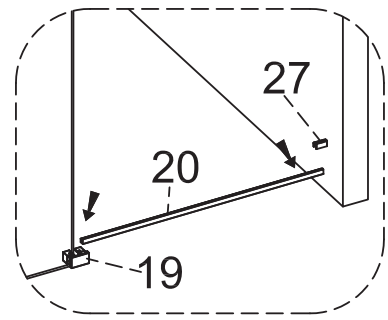
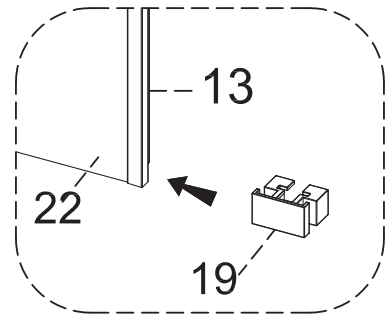
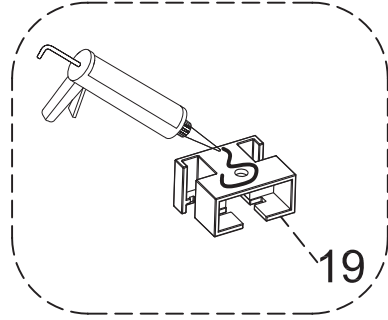
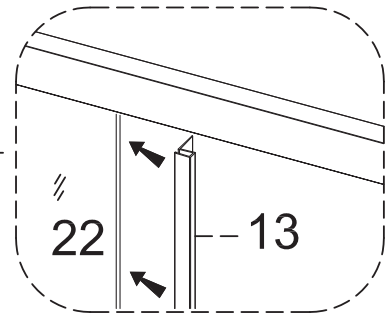
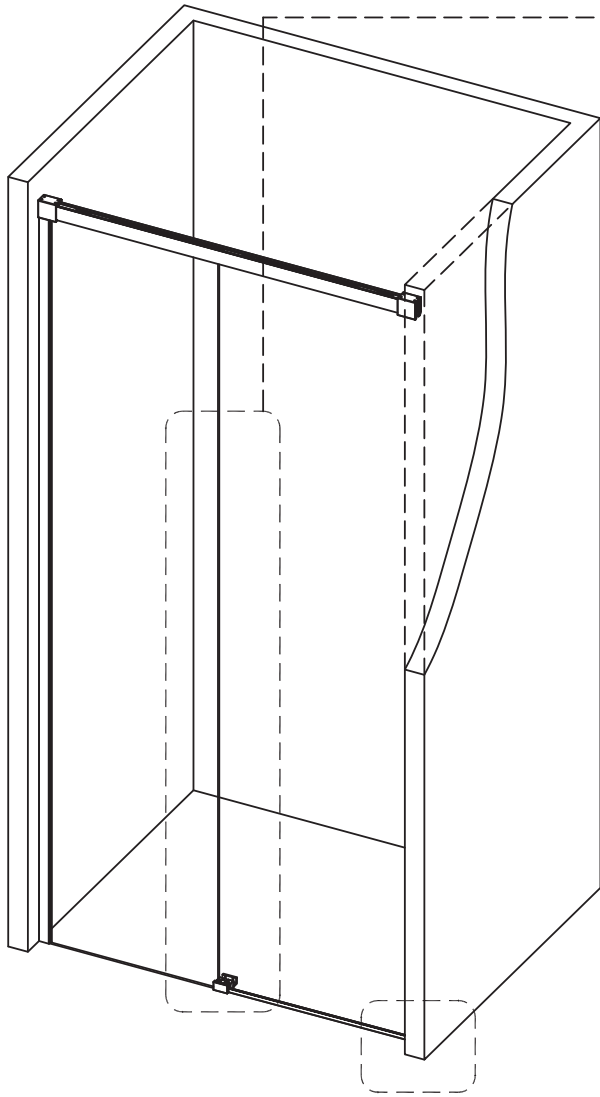
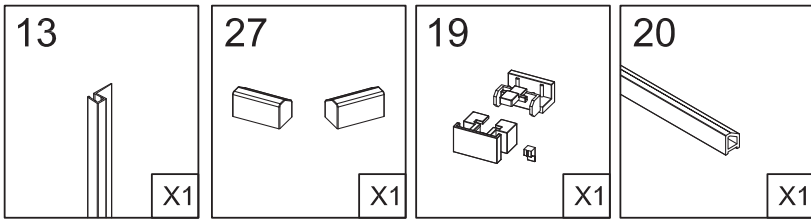


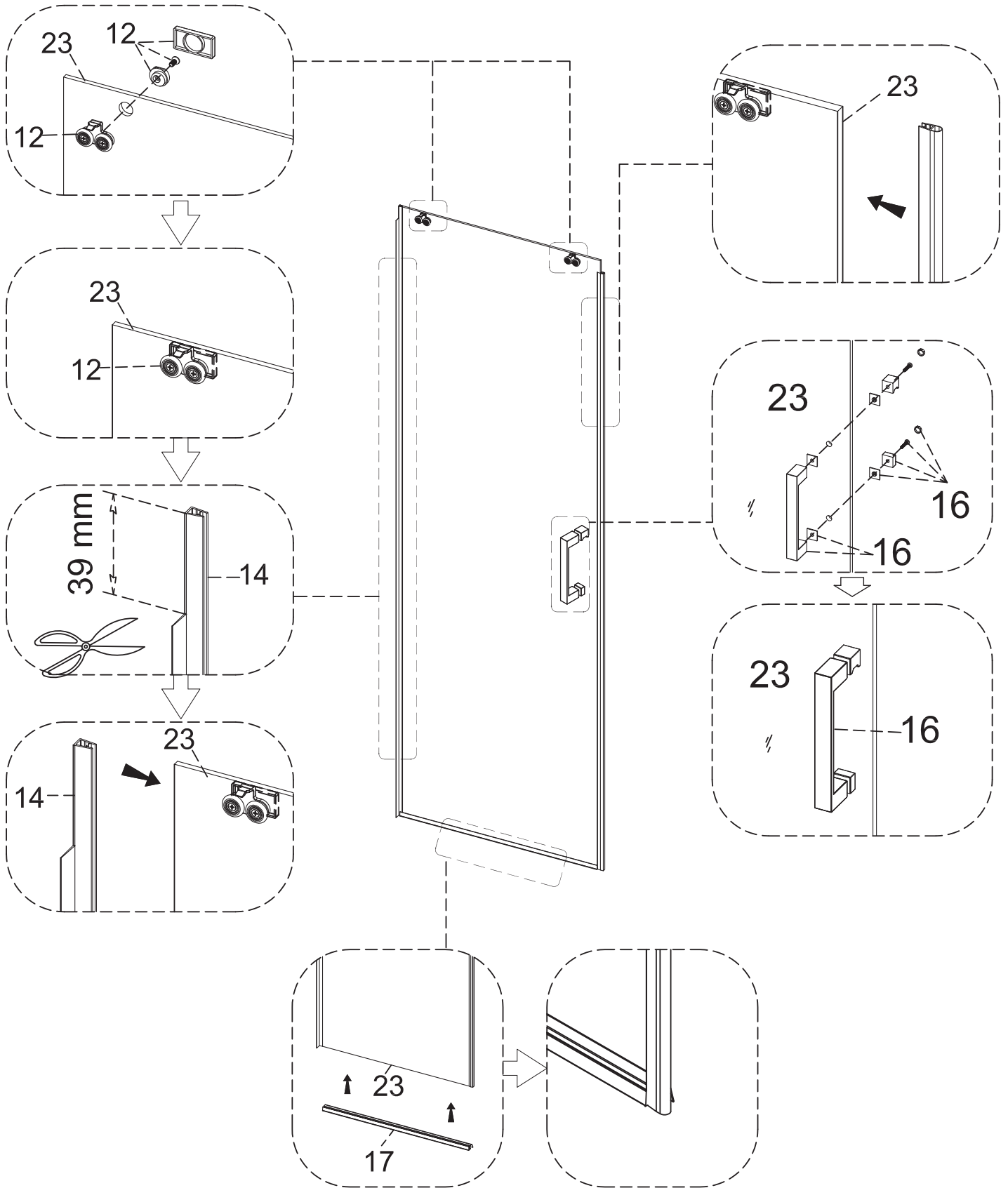
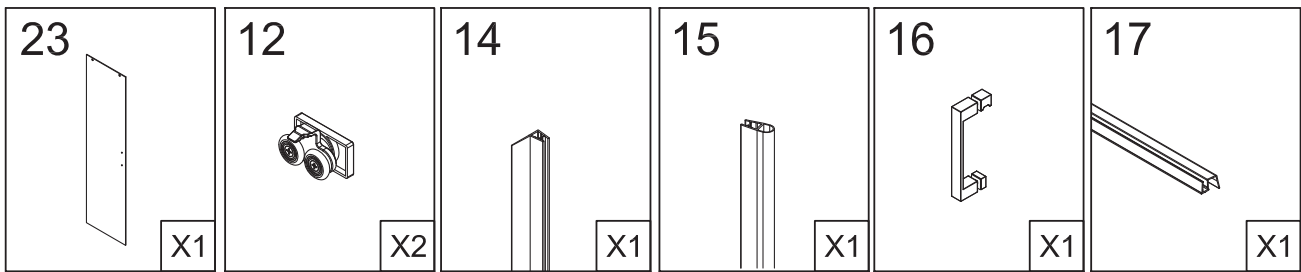


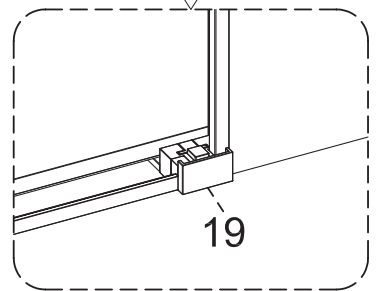
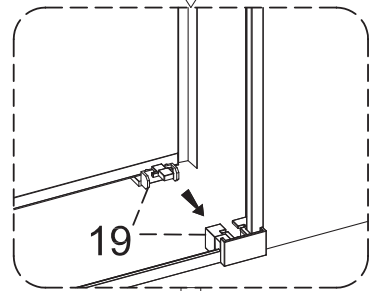
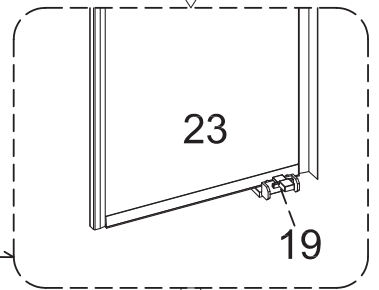
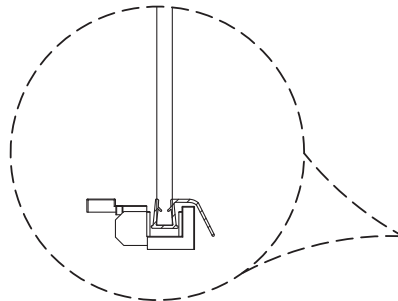
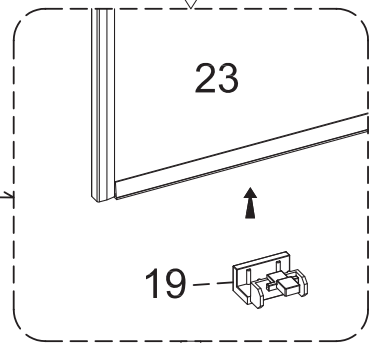
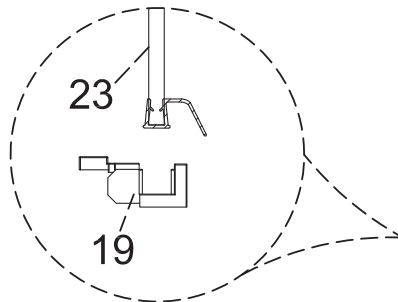
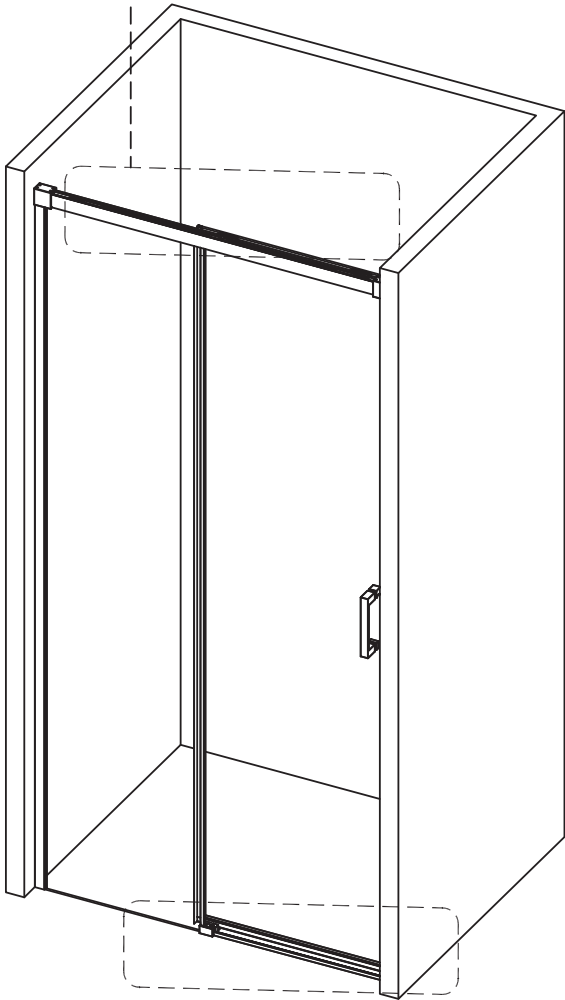
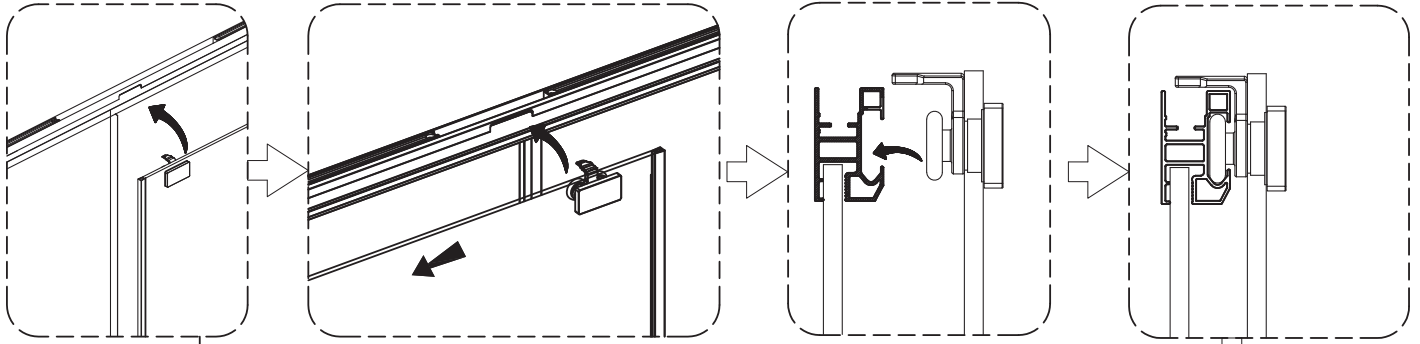
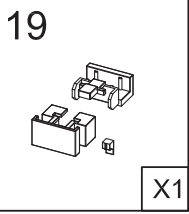


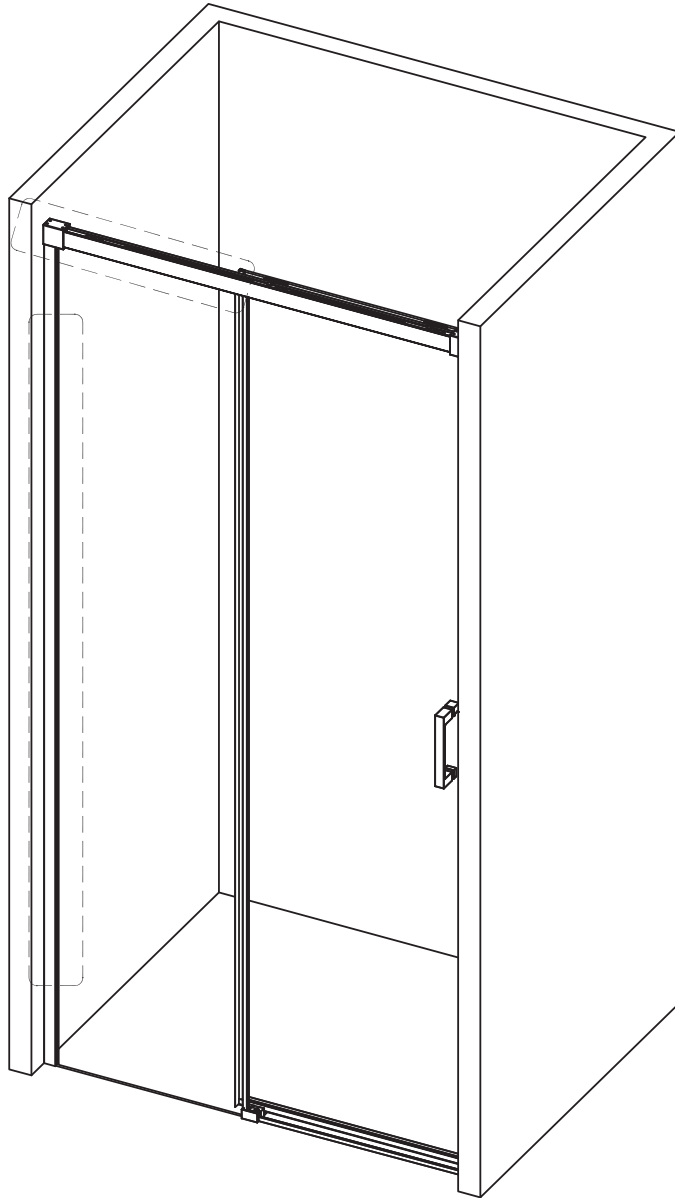
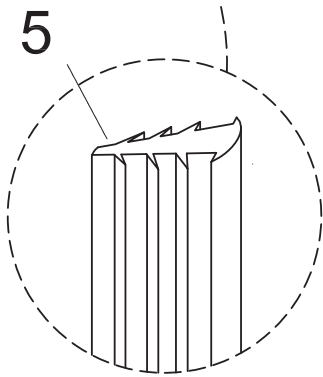
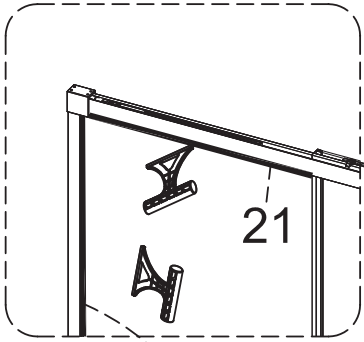
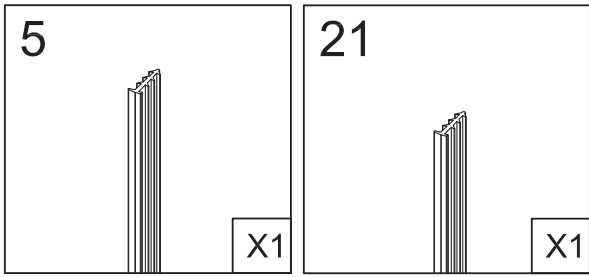
19

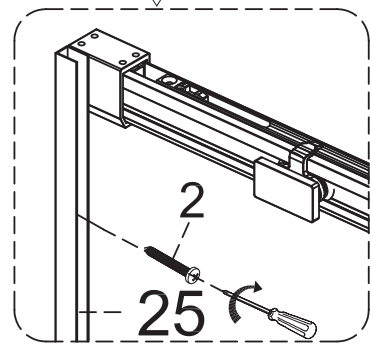
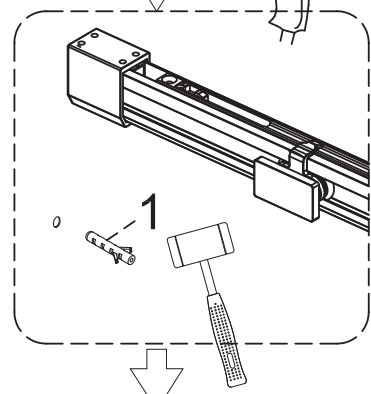
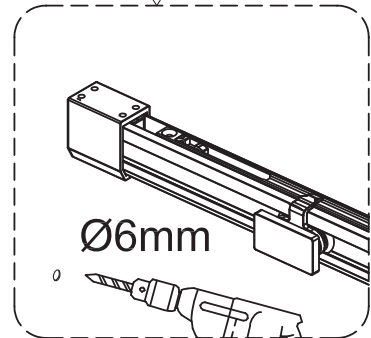
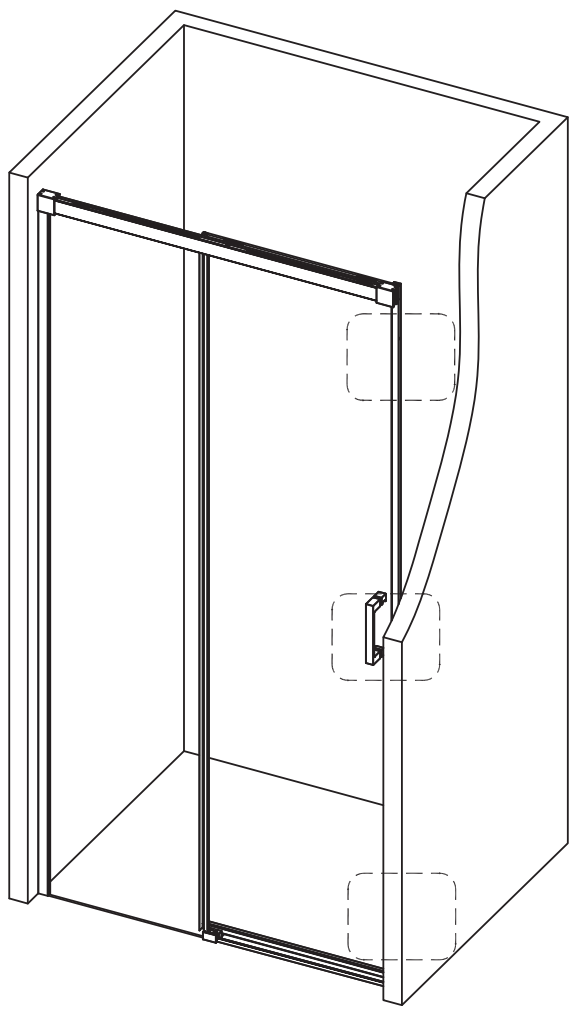
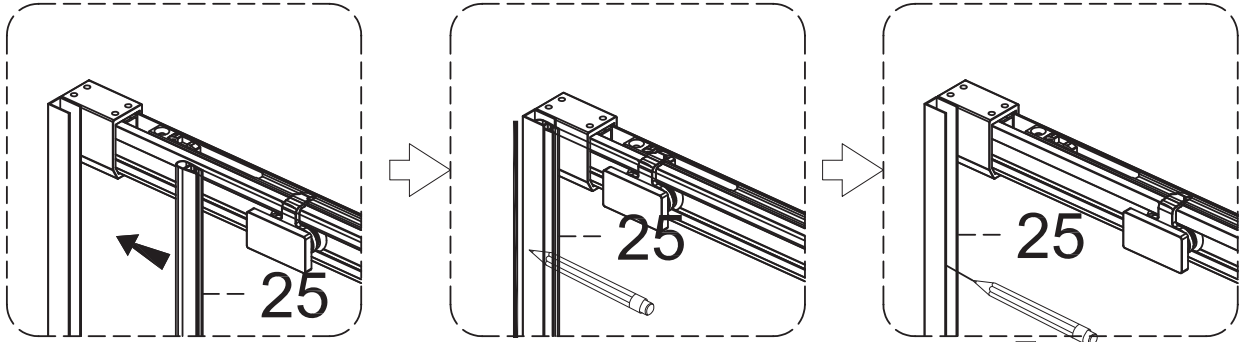
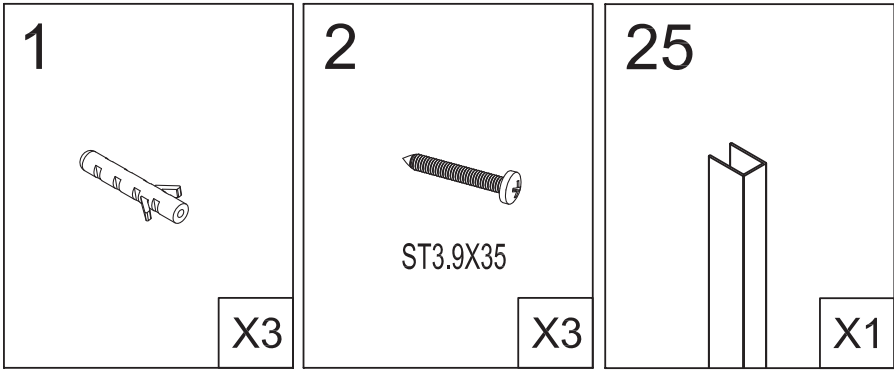


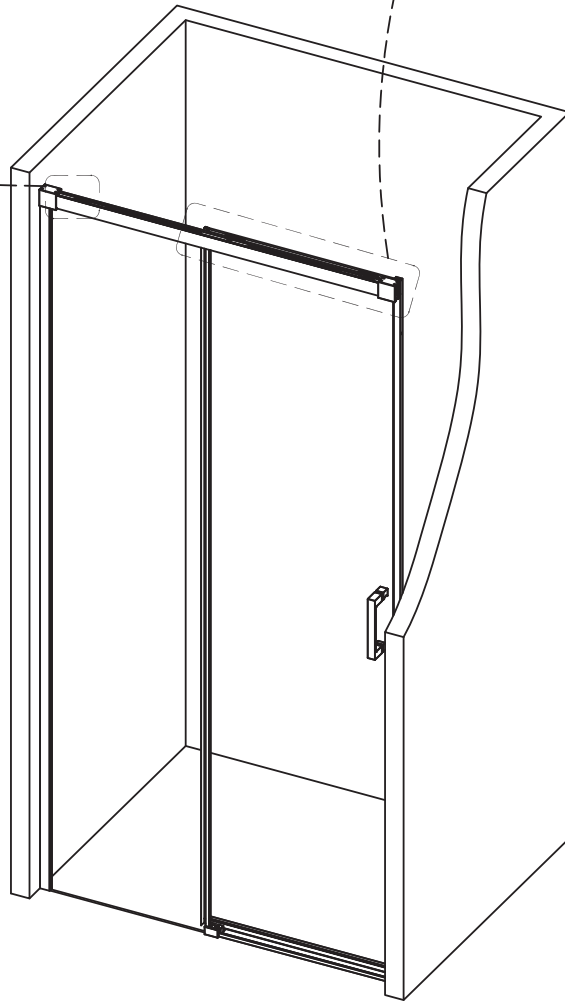
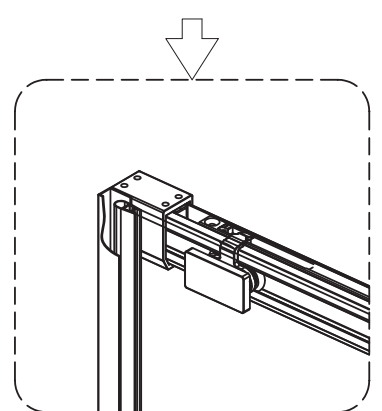
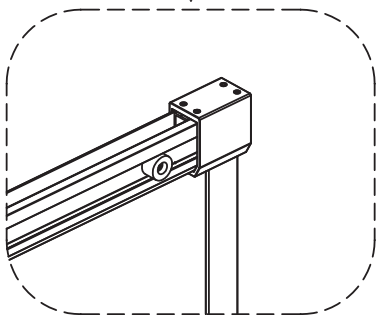
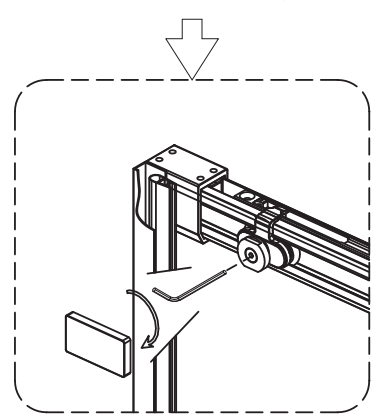
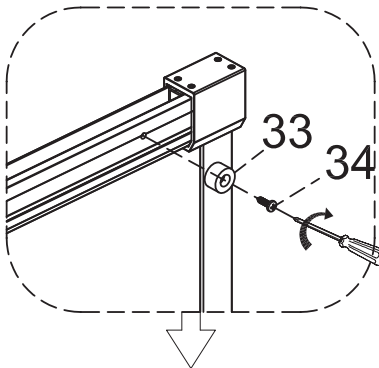
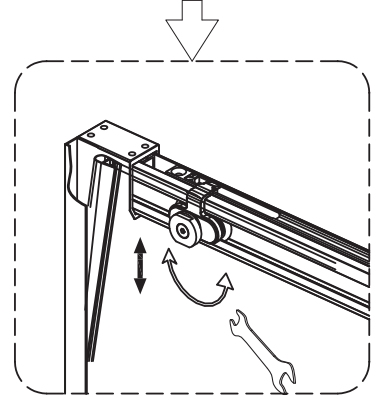
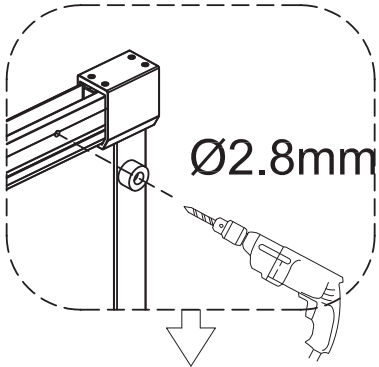
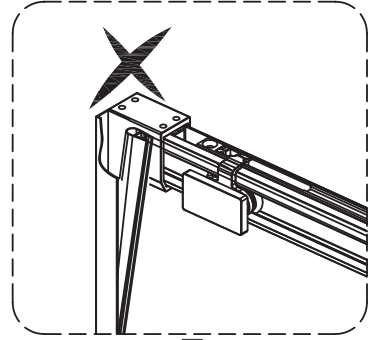
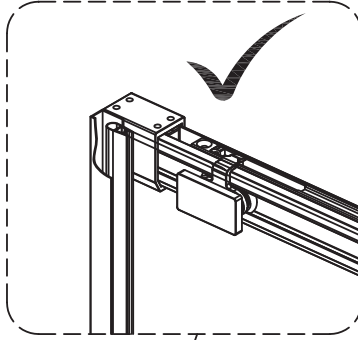
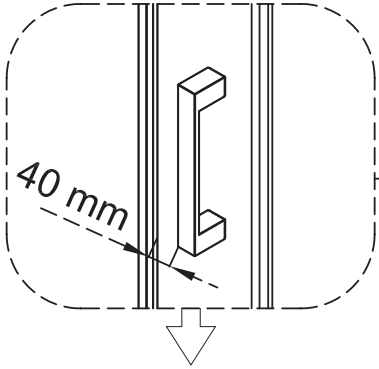
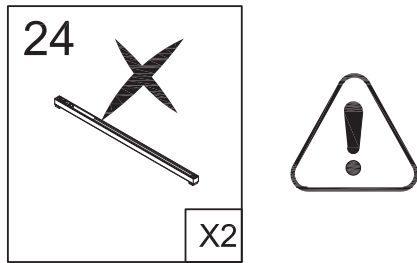
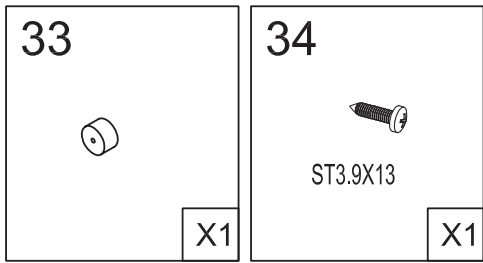


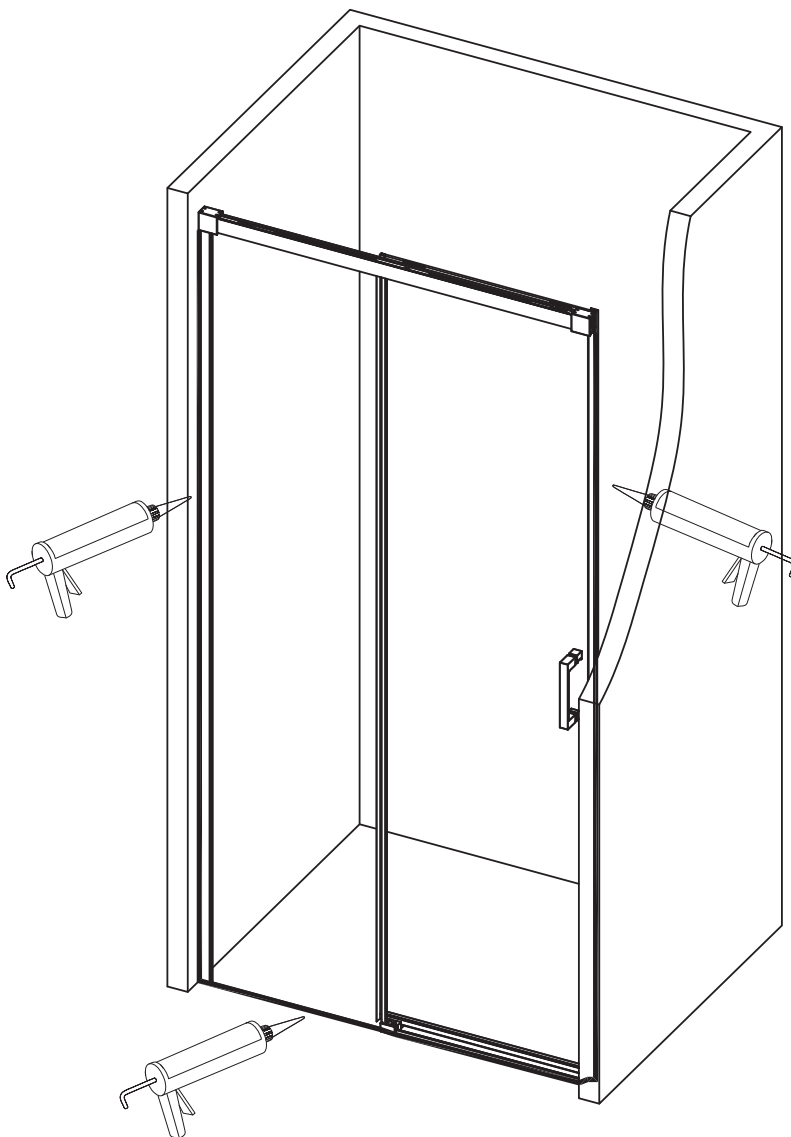


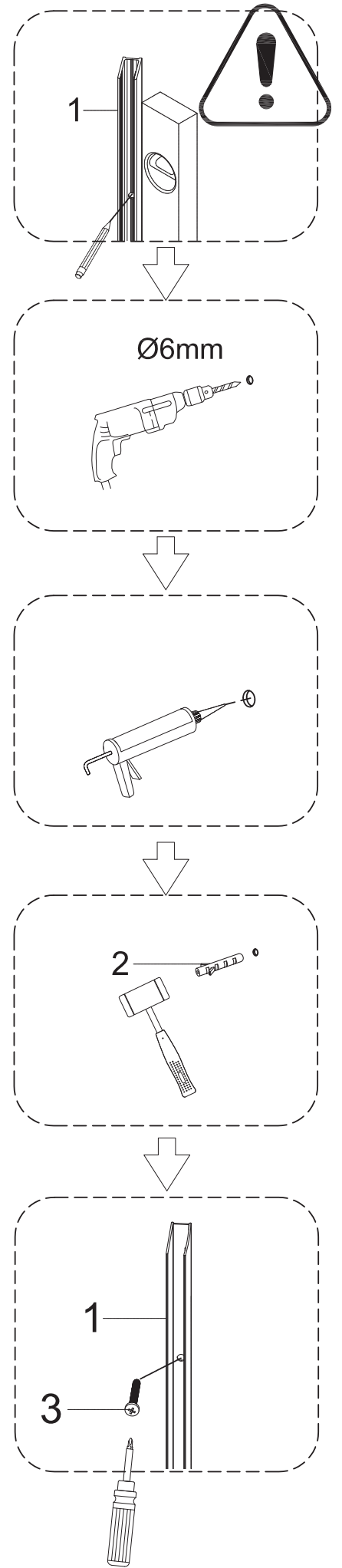
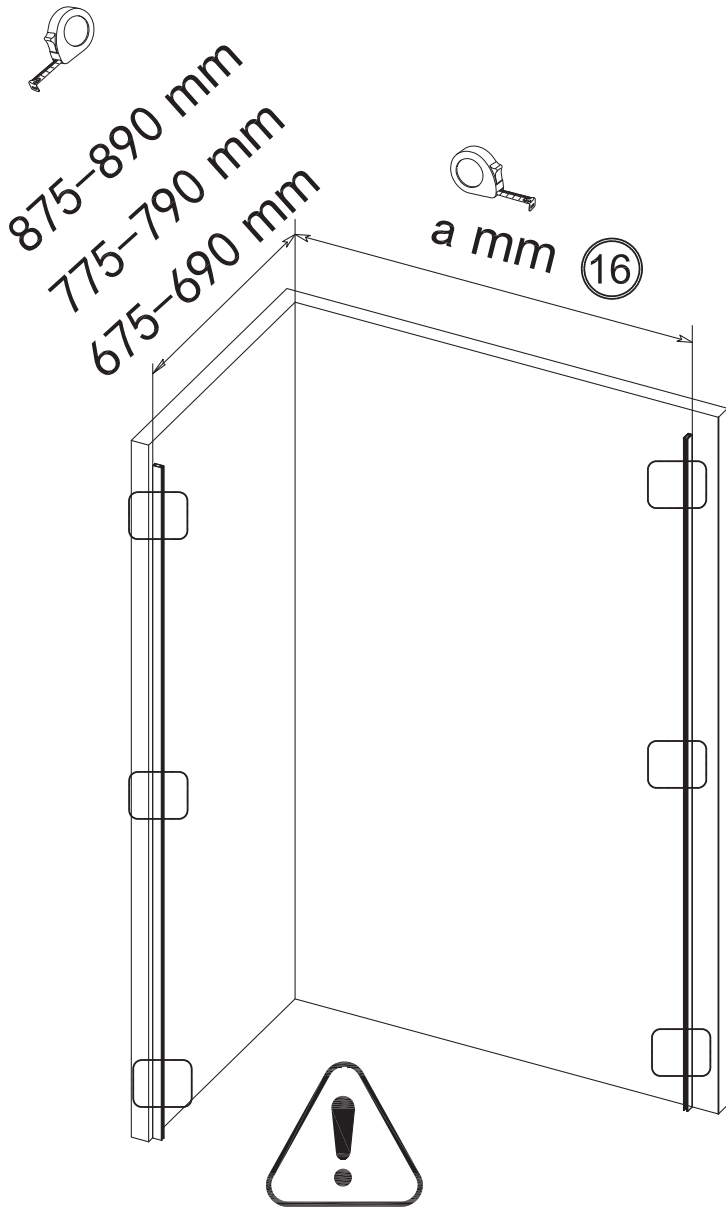
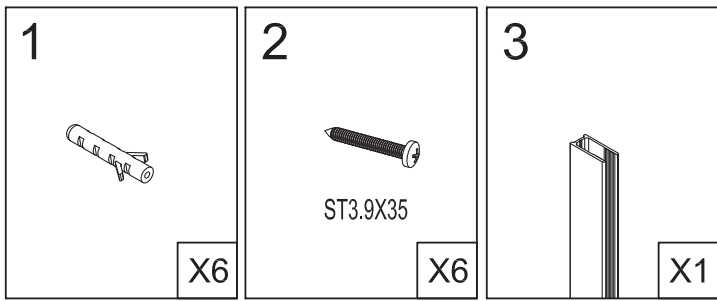


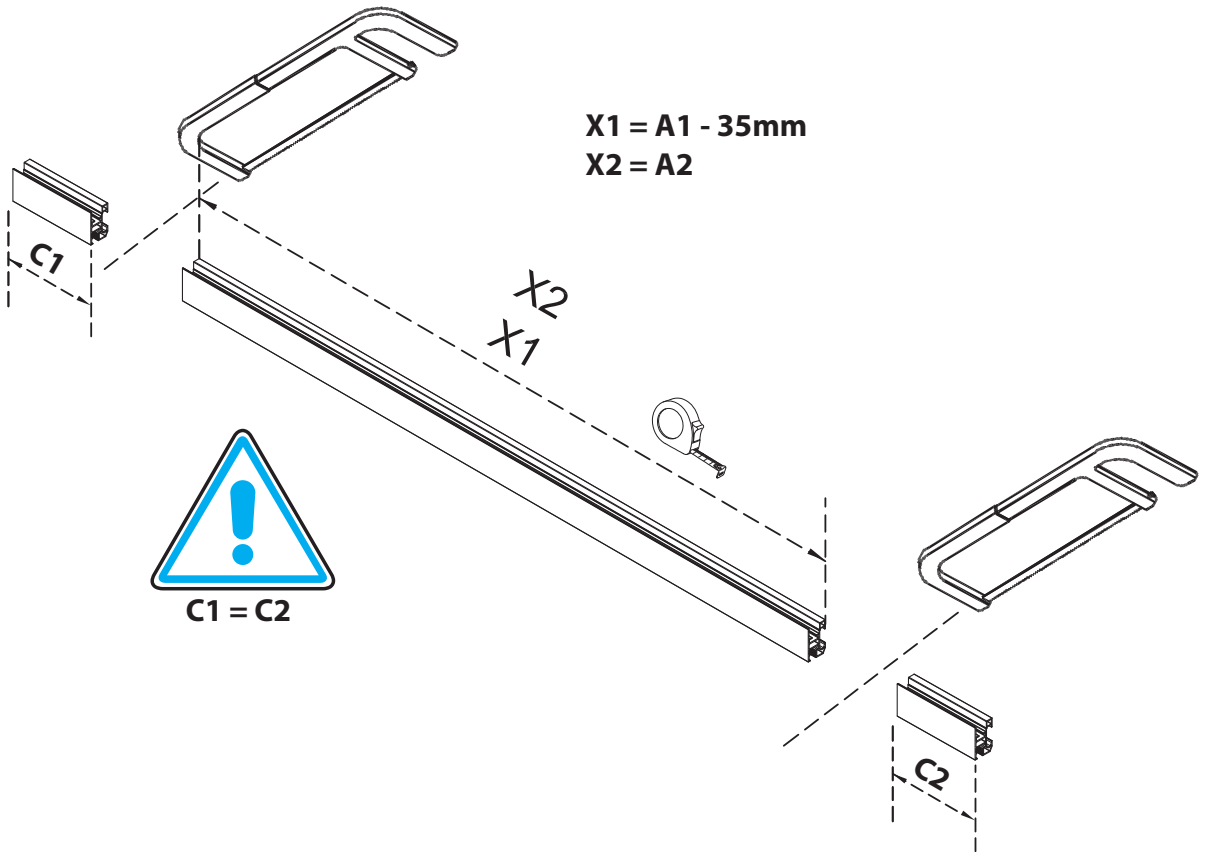
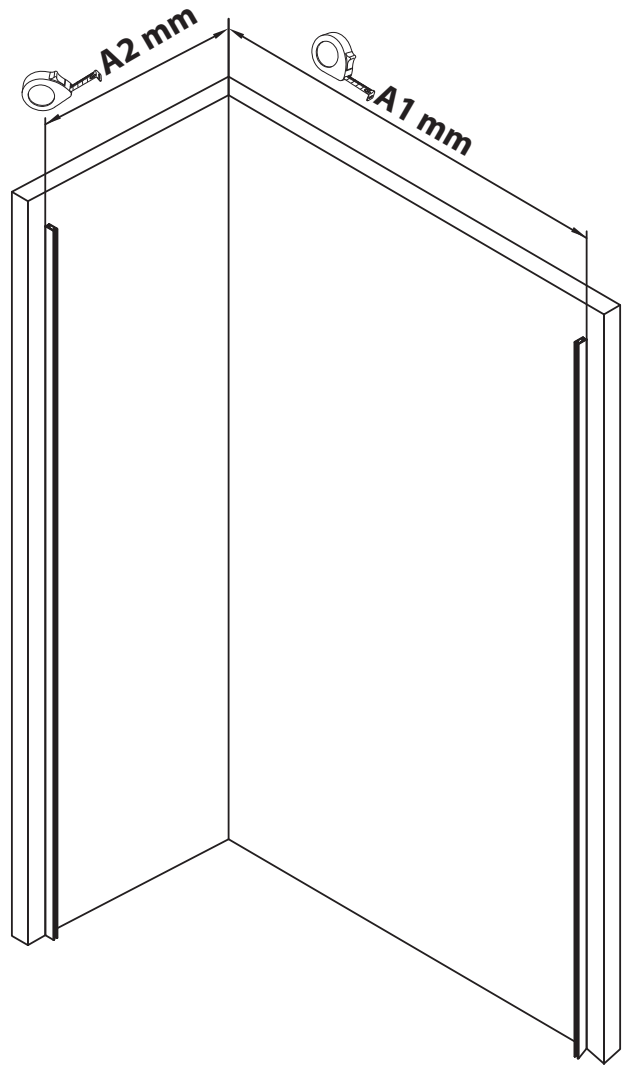
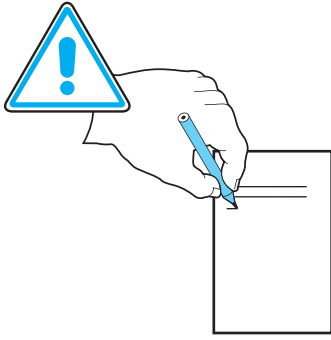
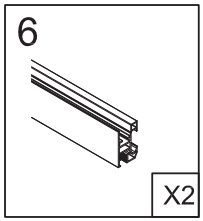


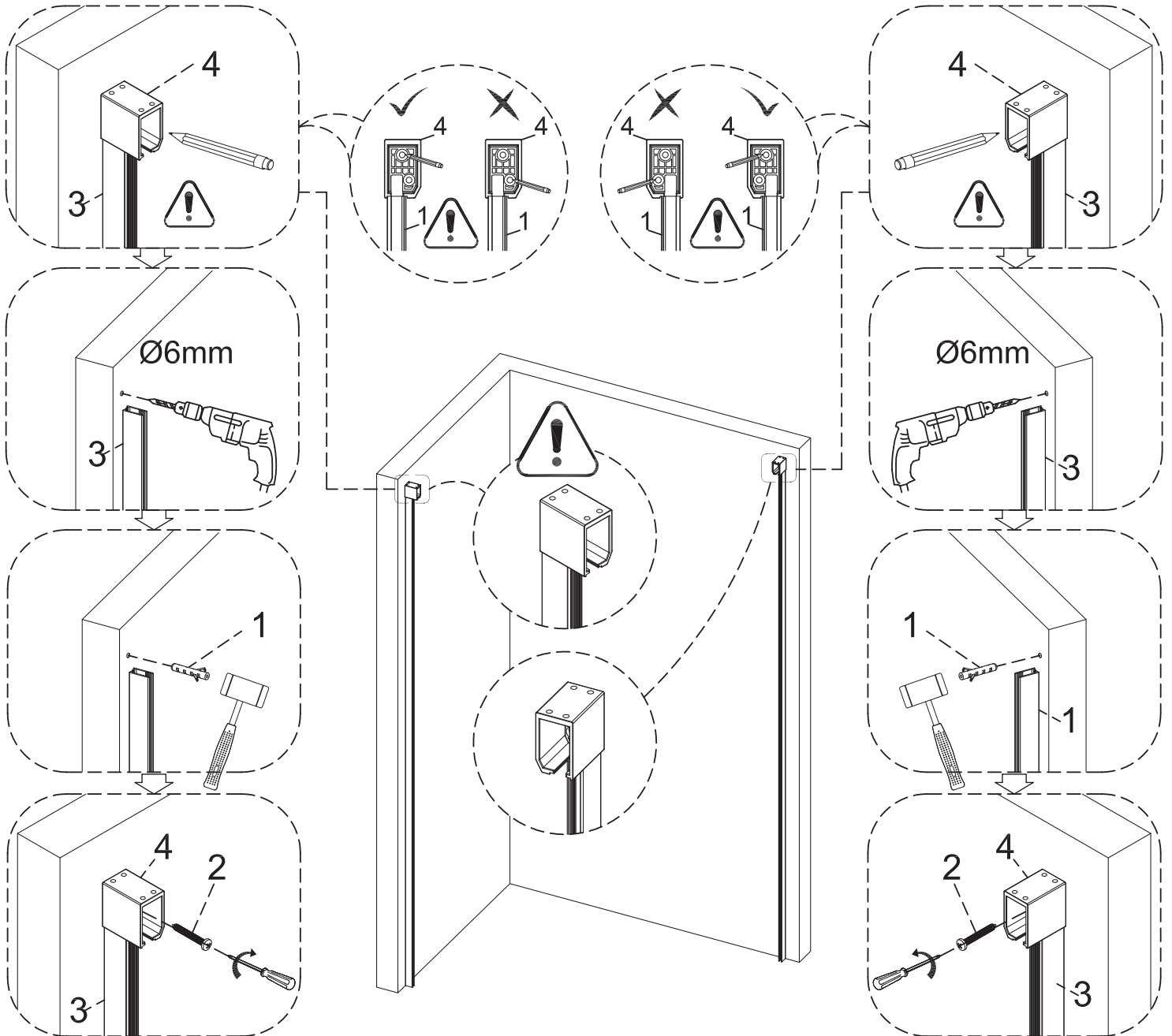
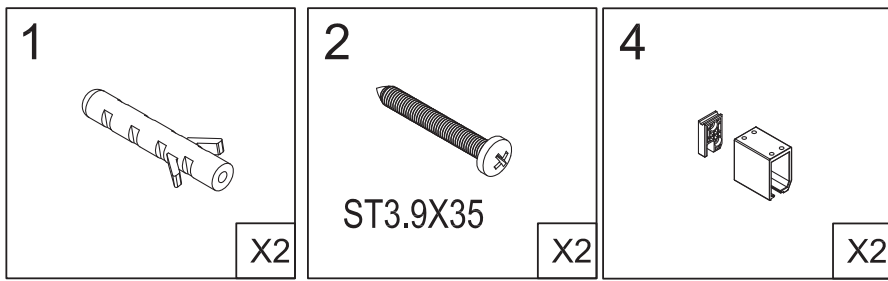


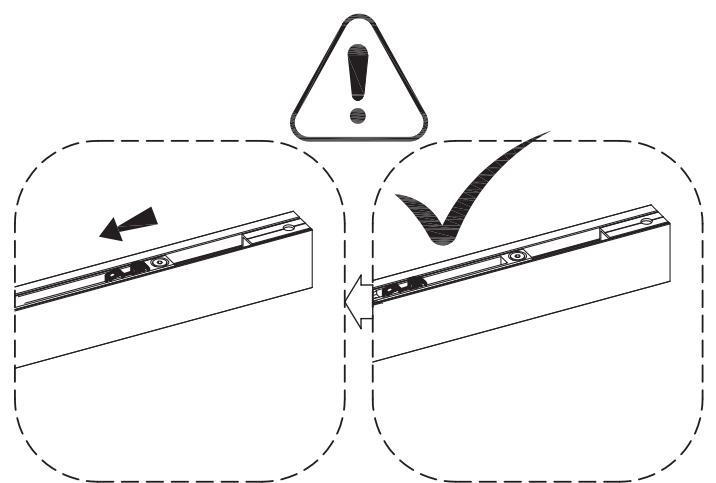
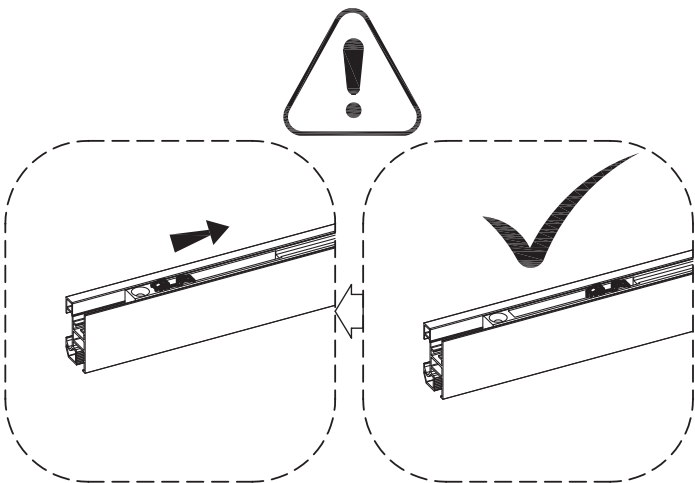
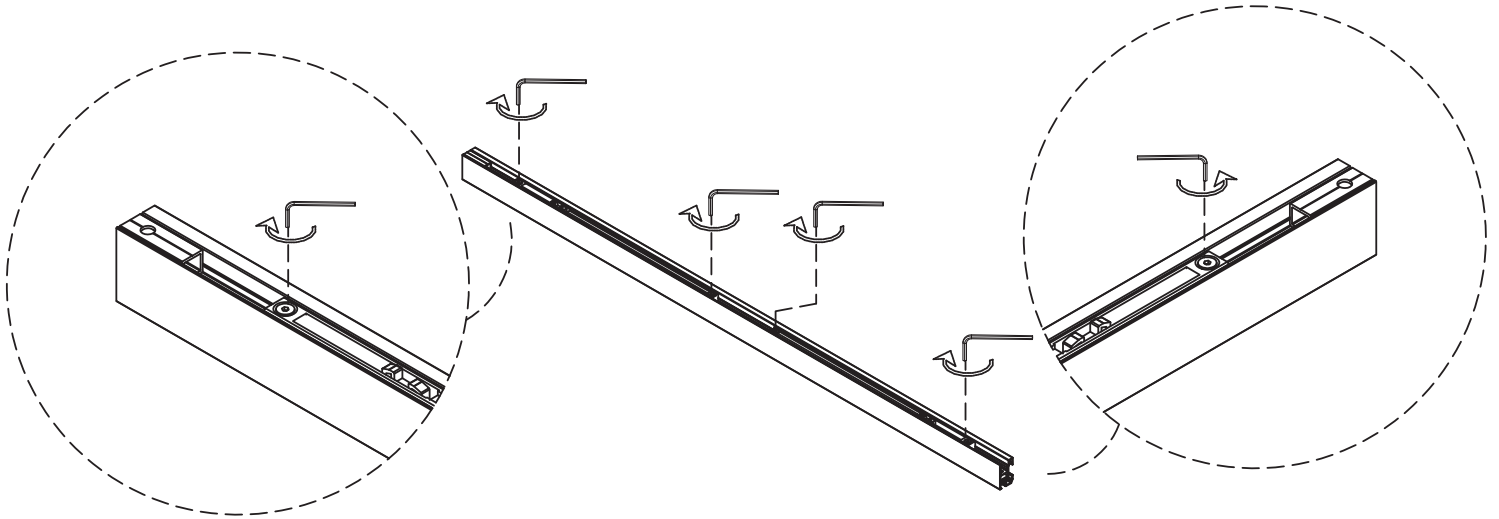
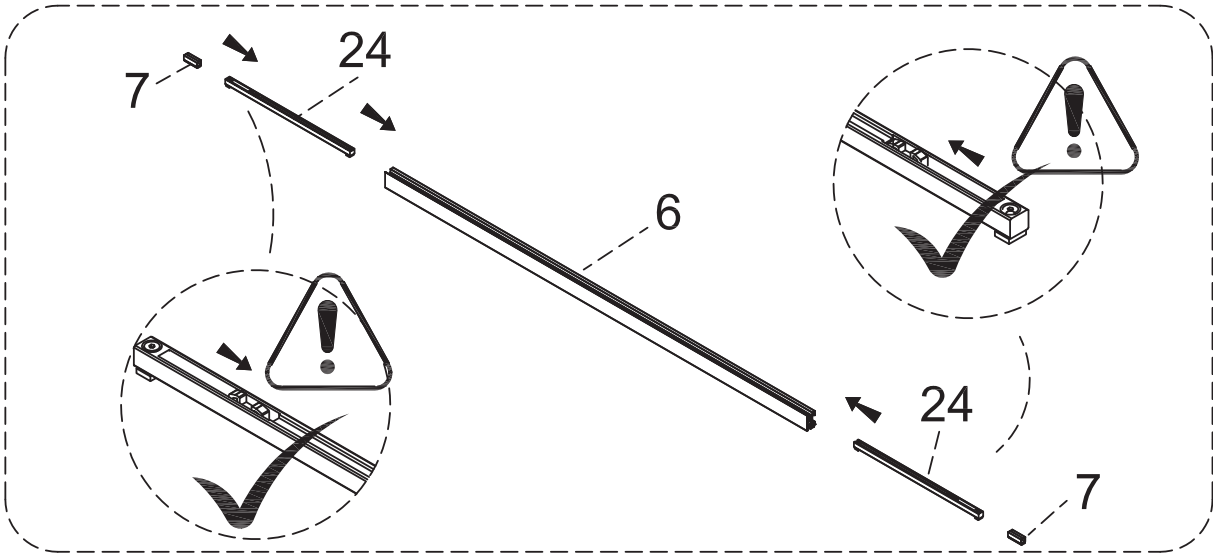
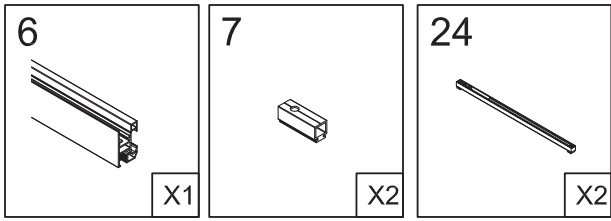


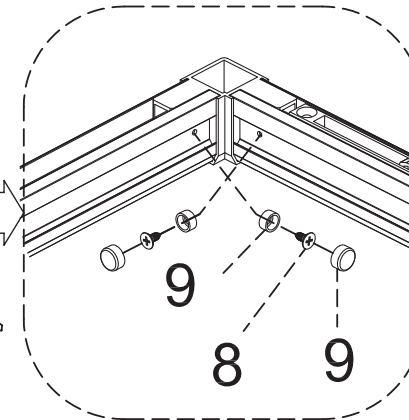
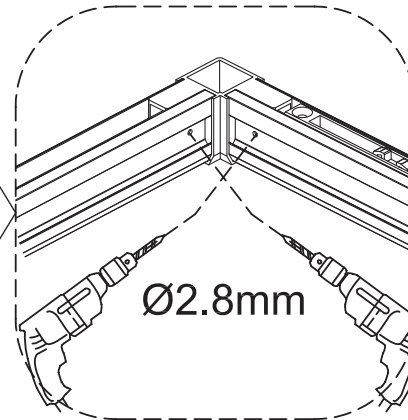
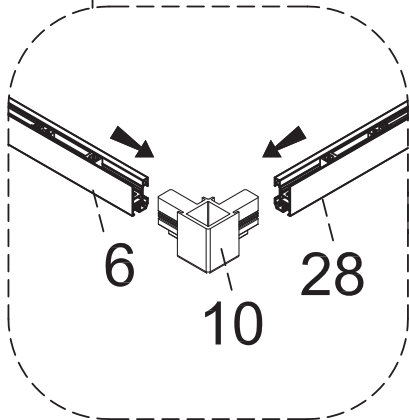
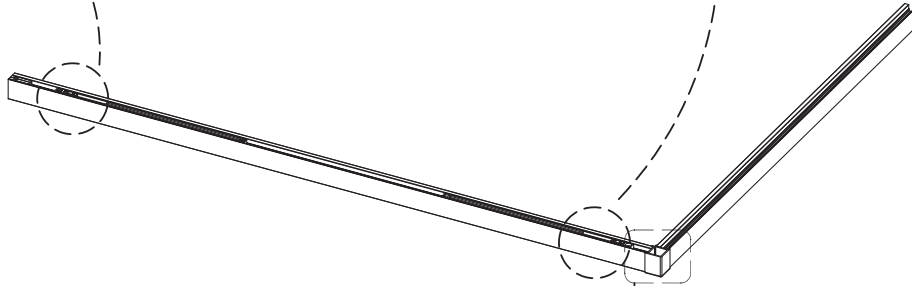
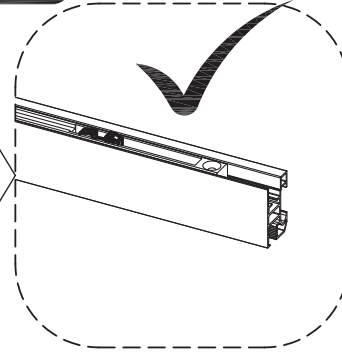
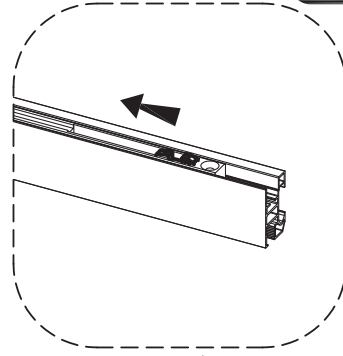
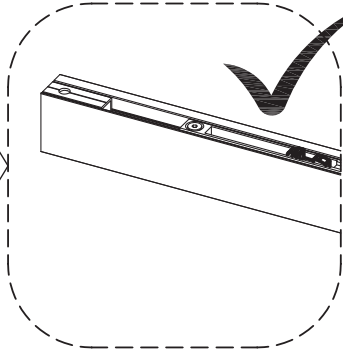
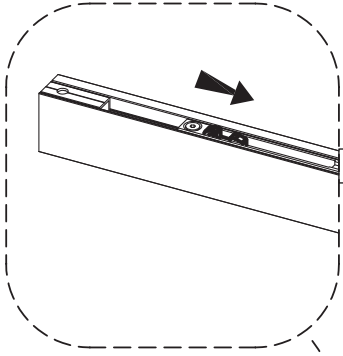
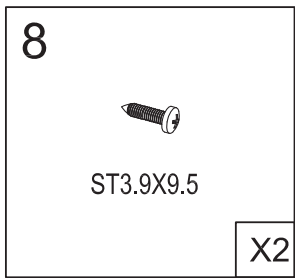
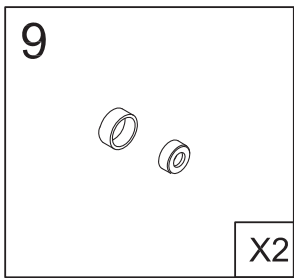
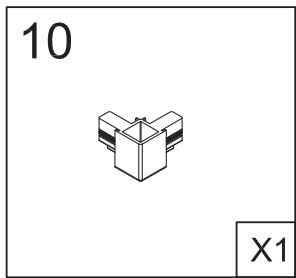
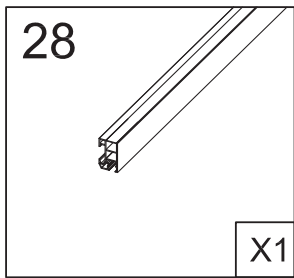
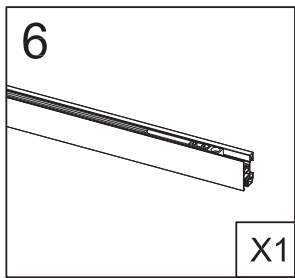


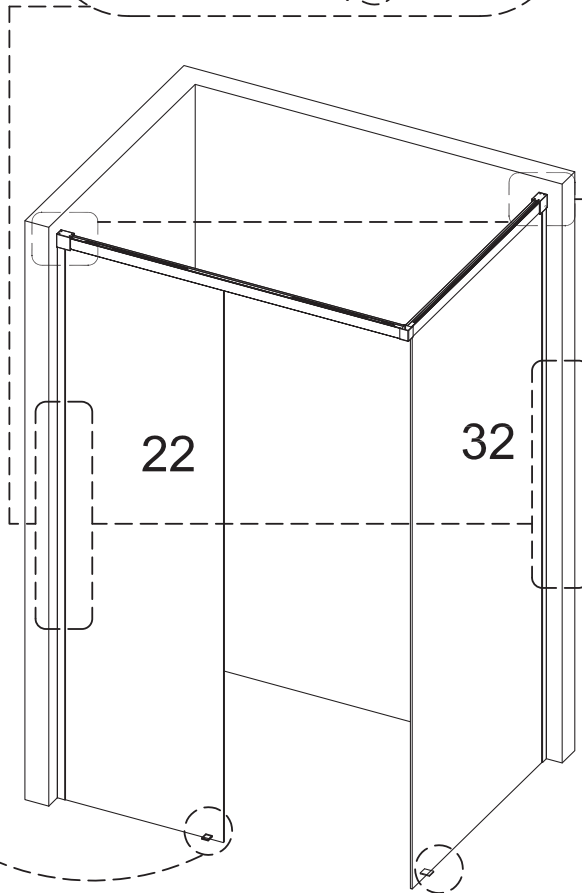
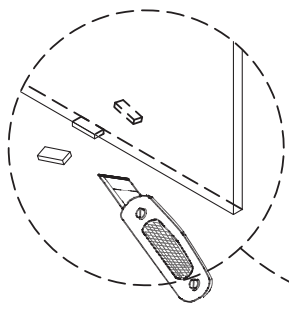
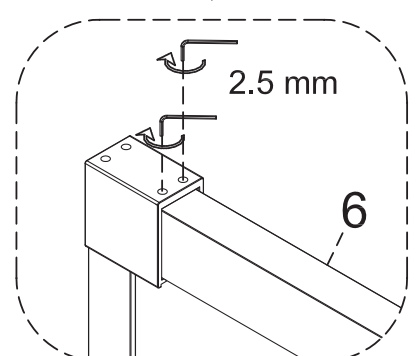
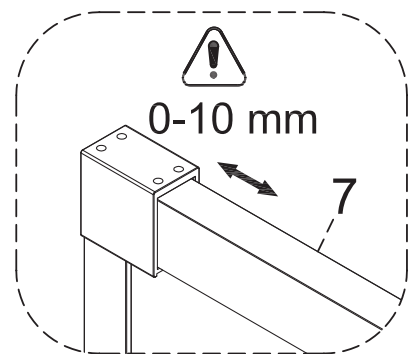
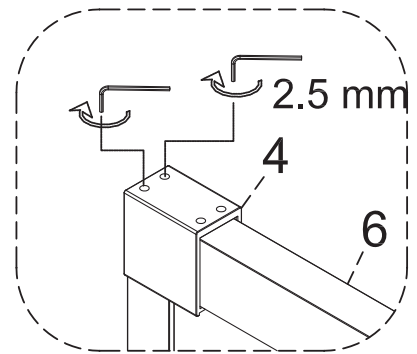
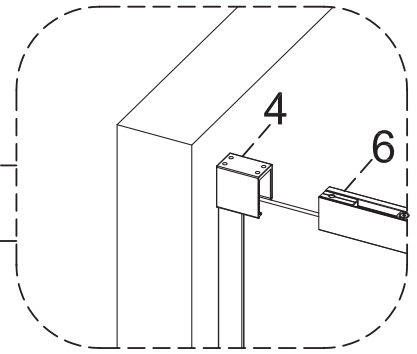
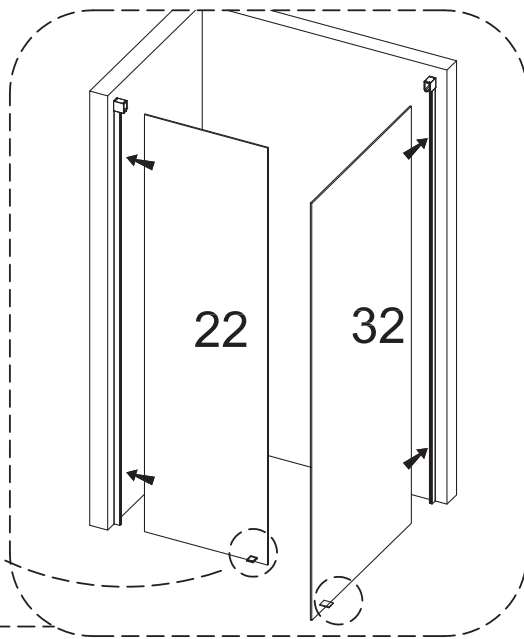
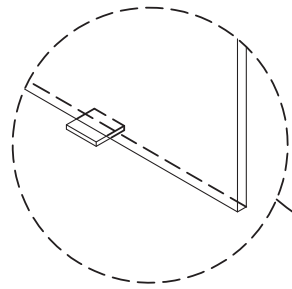
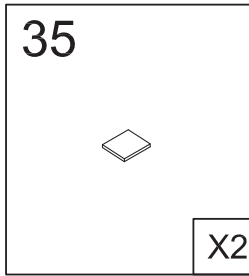
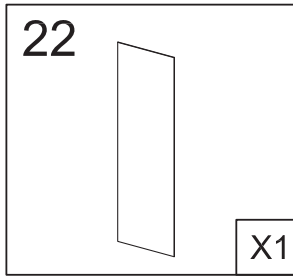
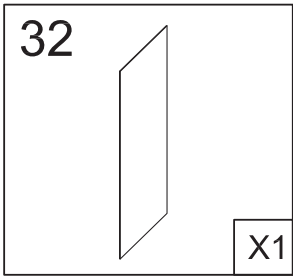


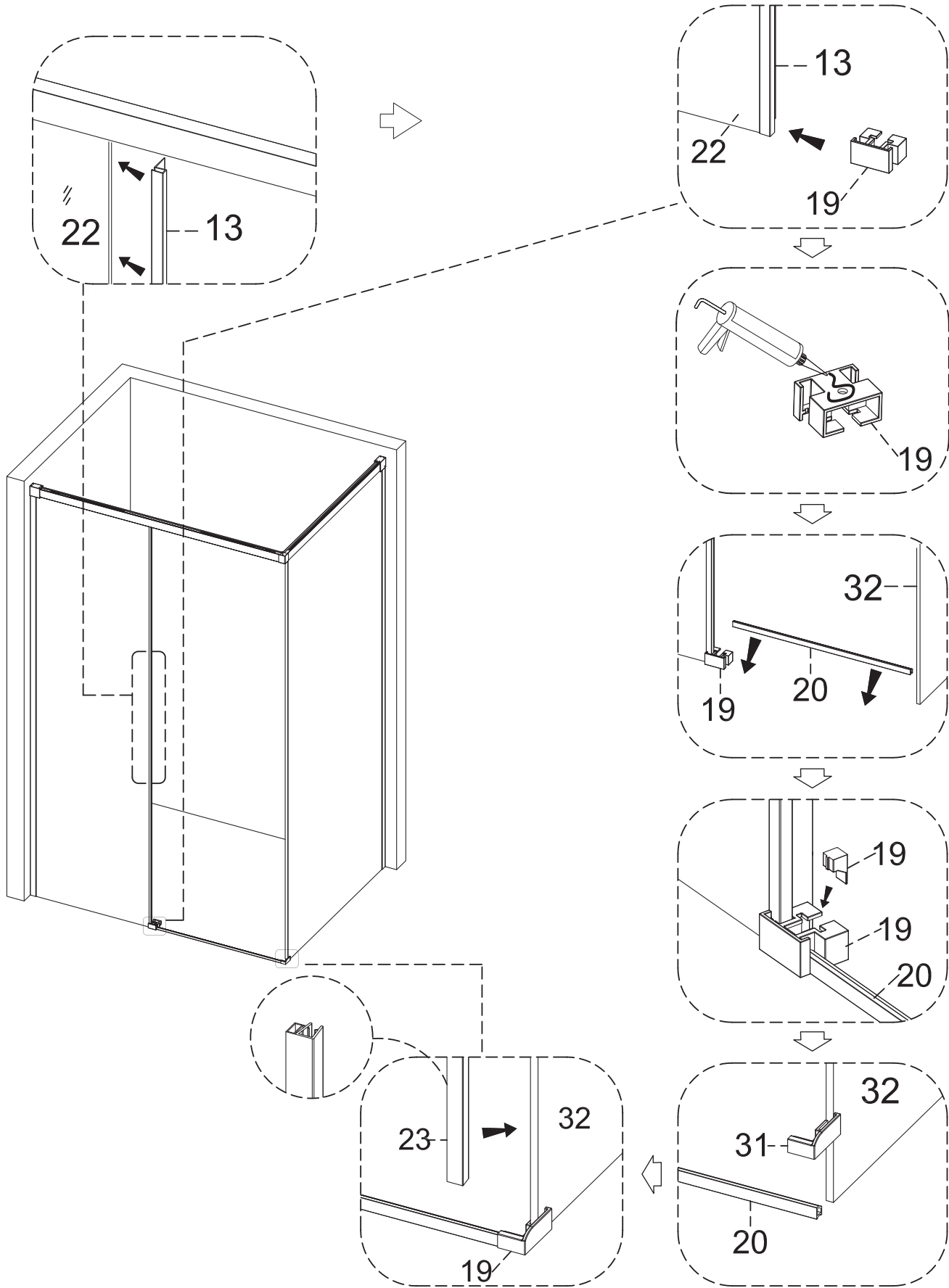
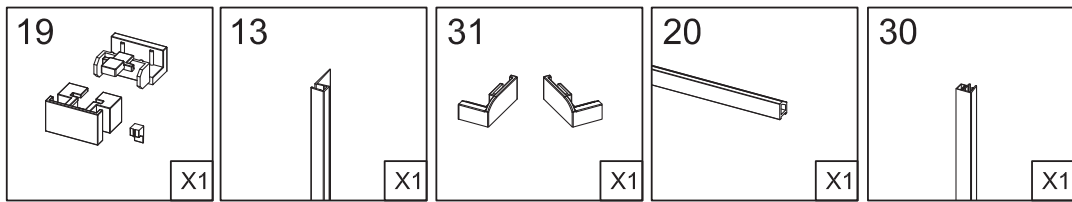


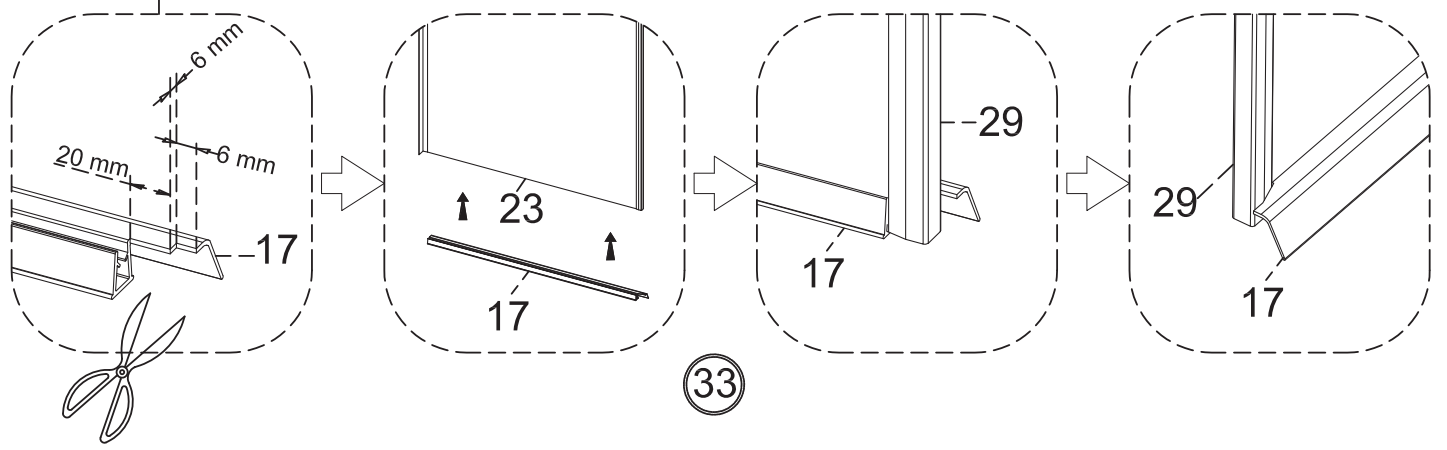
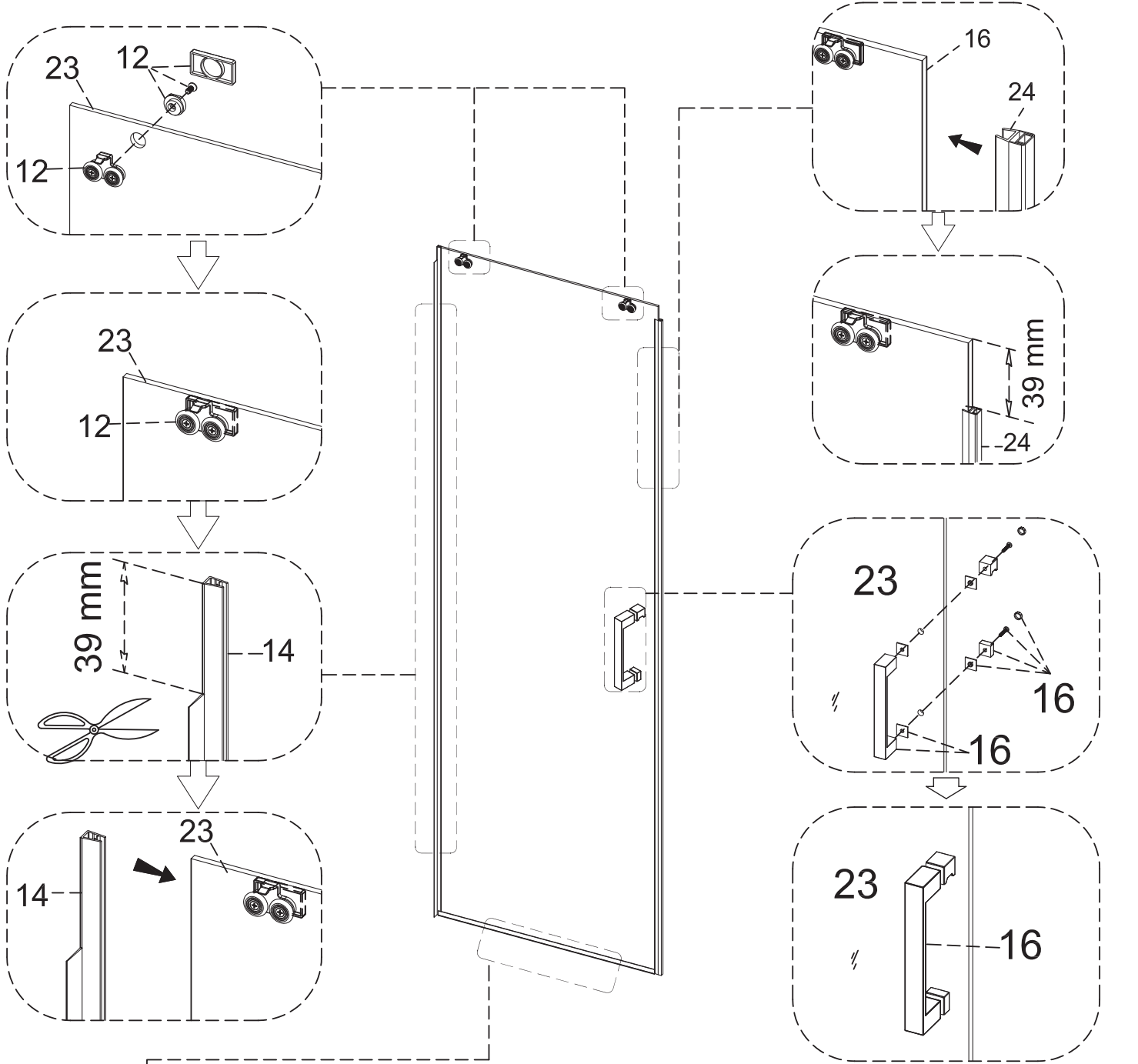
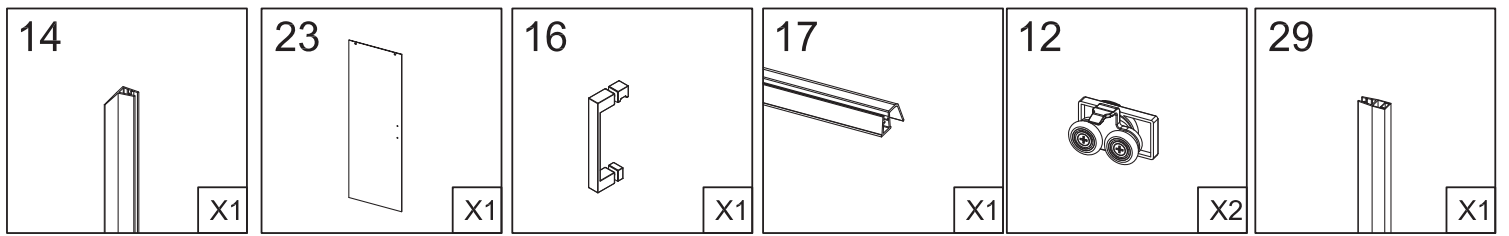


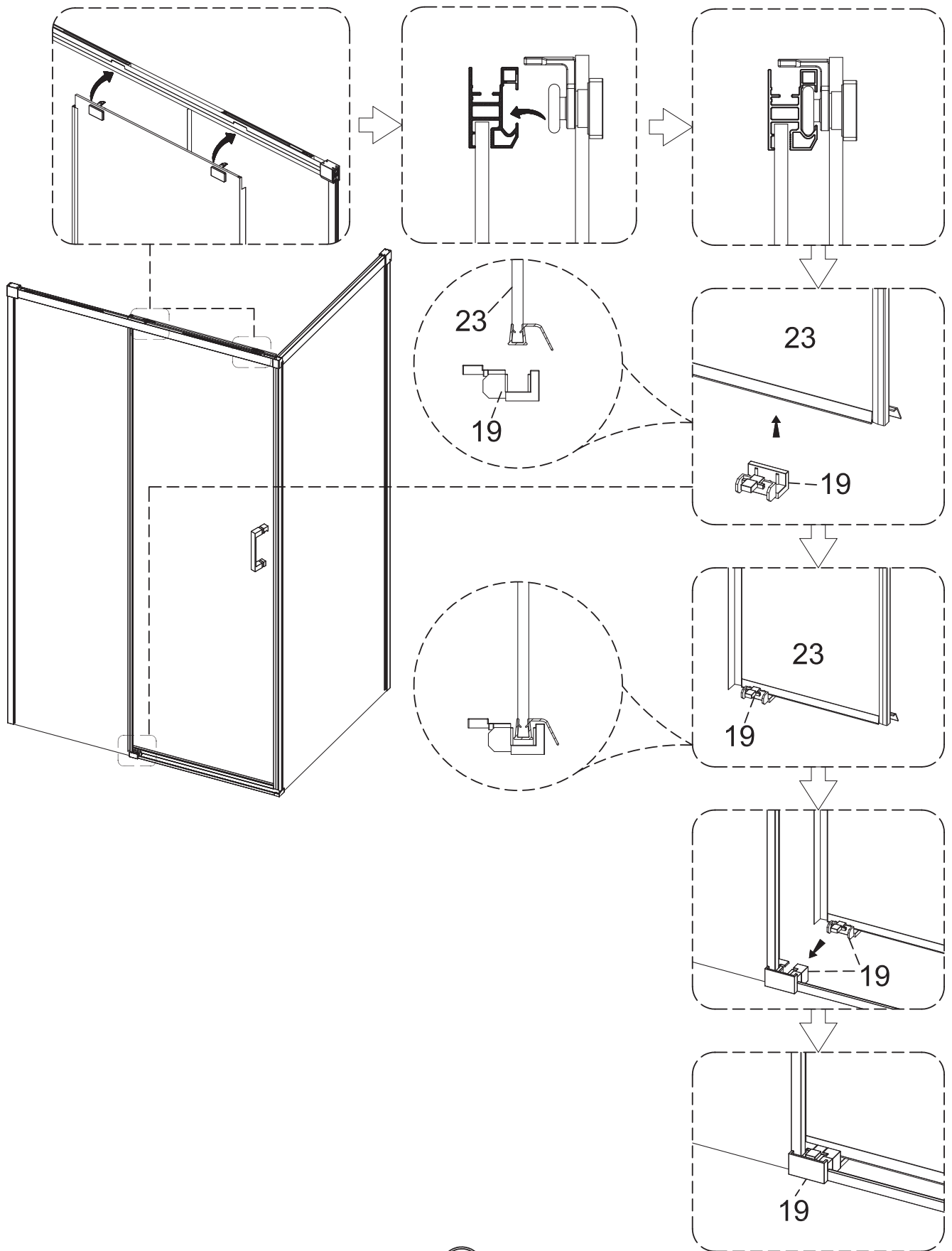
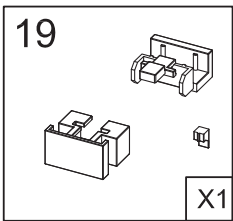


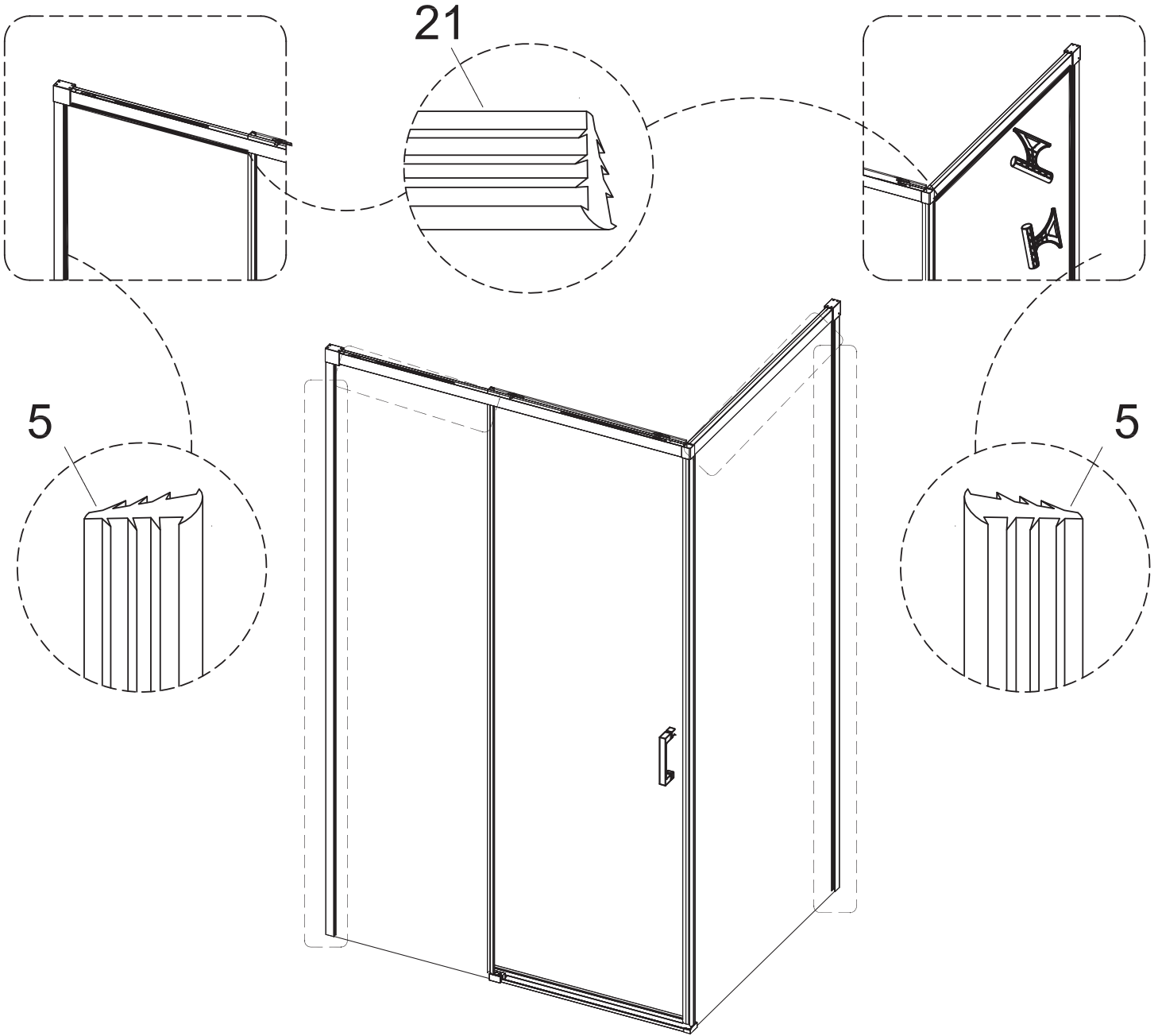
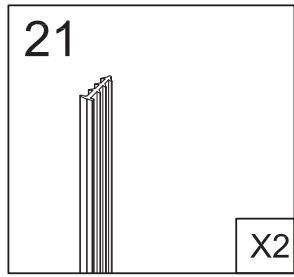
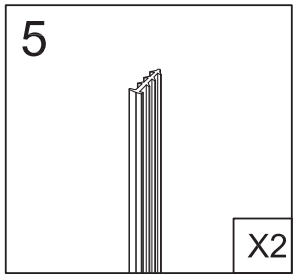


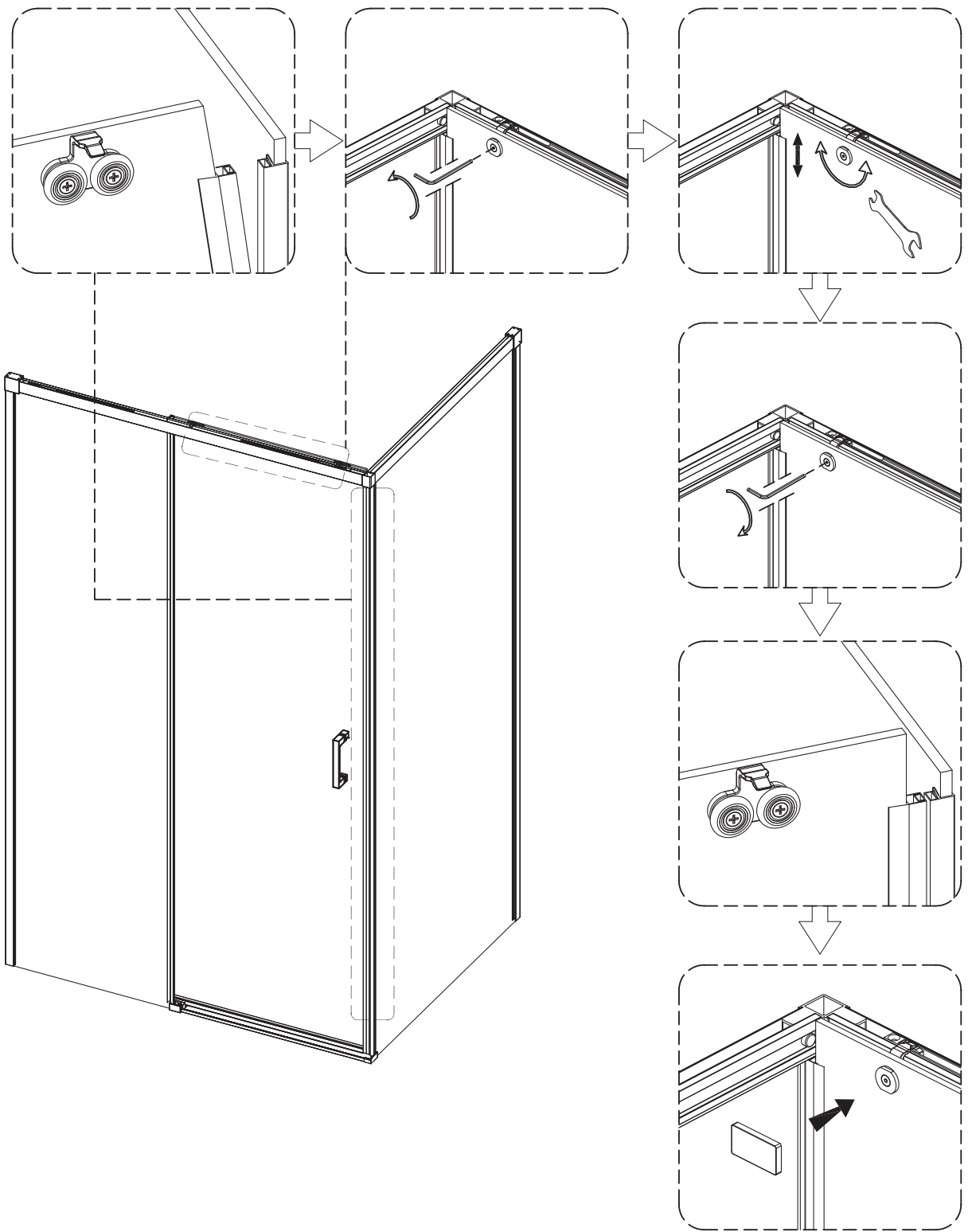


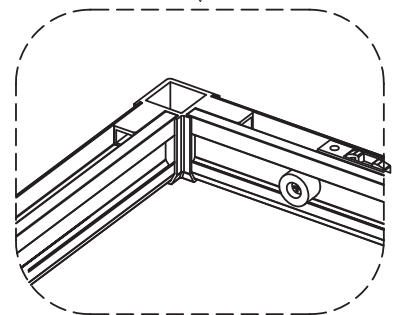
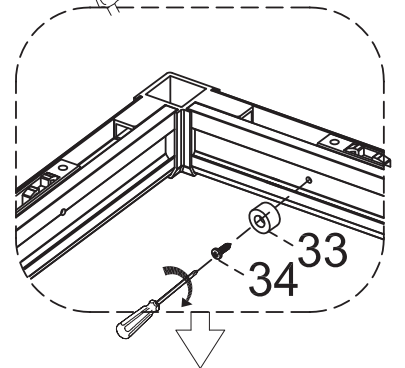
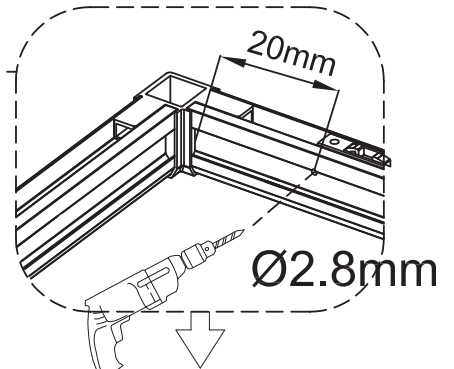
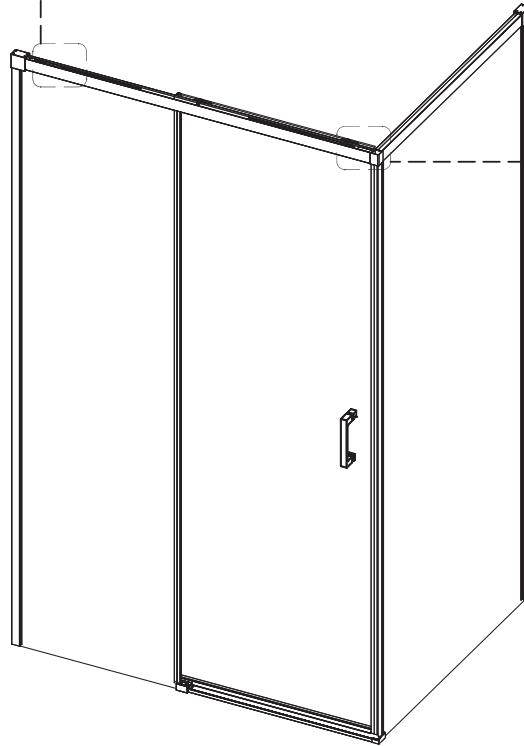
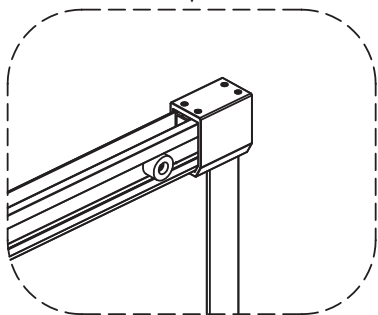
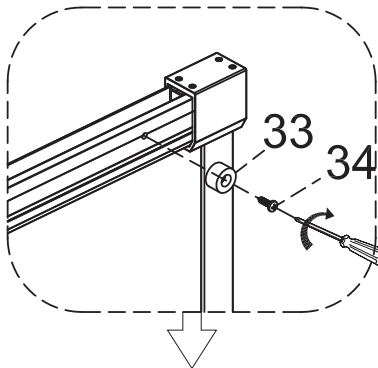
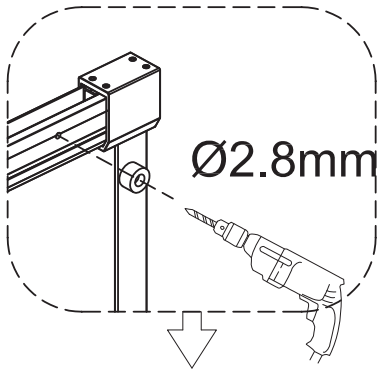
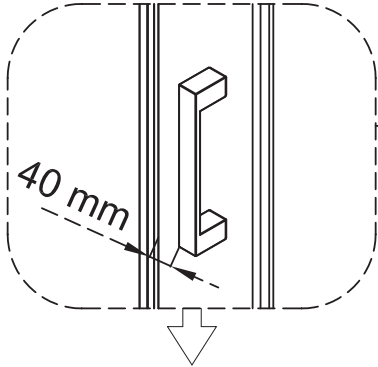
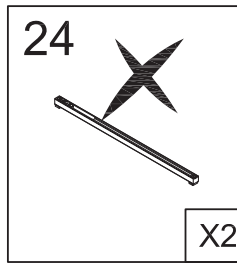
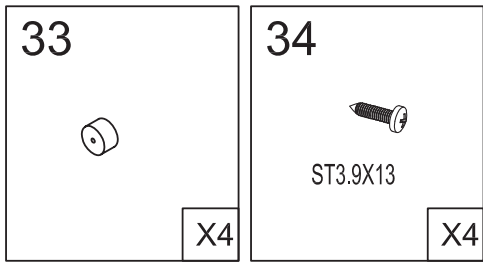


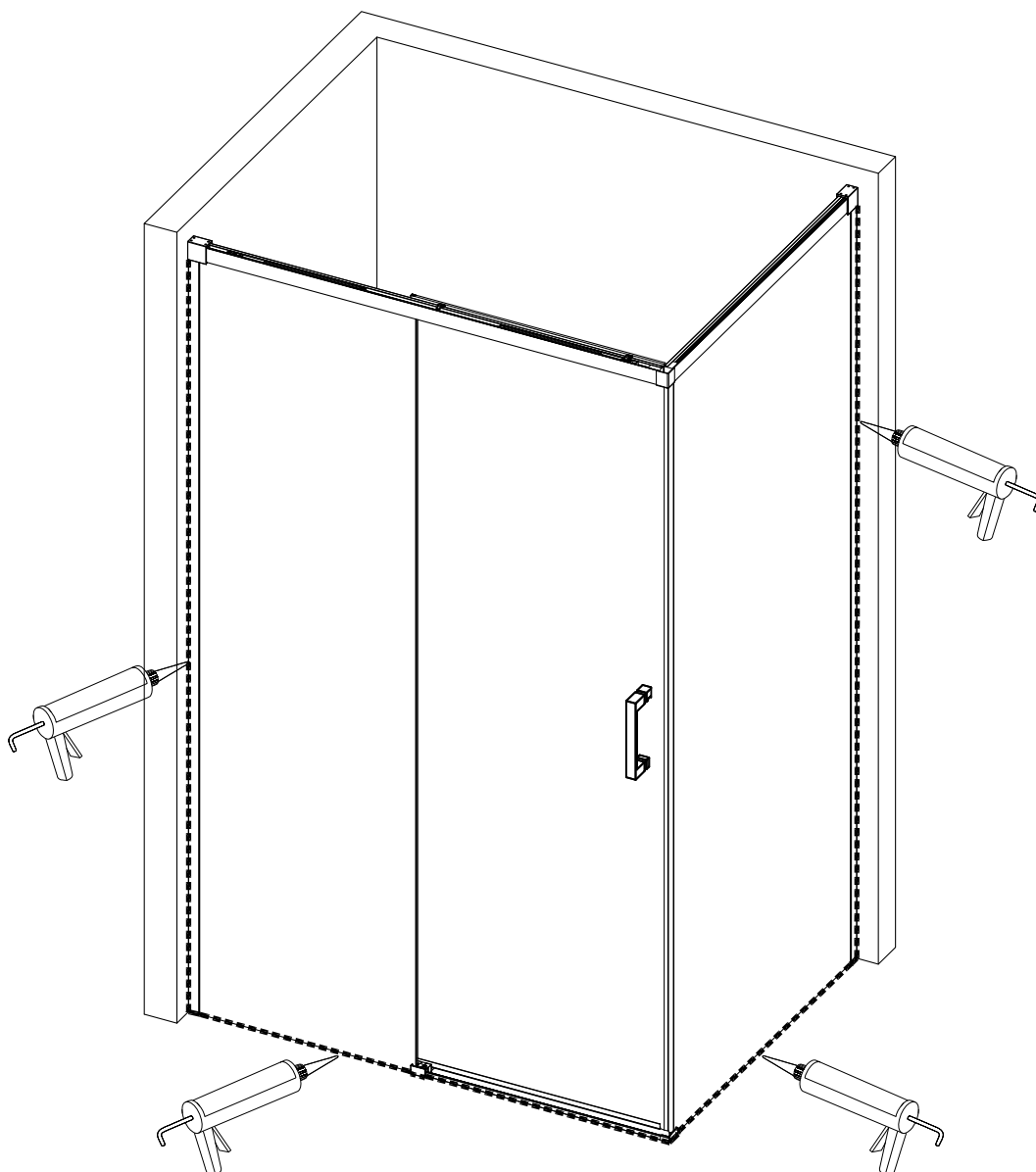












38



EN 14428:2015+A1:2018

Importado por DUSCHOLUX IBERICA S.A. (info@duscholux.es)

para HAGALO S.A.

Teléfono: 93 223 04 41

Paseo de la Zona Franca

137-139 Planta 1

08038 Barcelona

NIF: ES A58219361

camargue.service@bauhaus.info