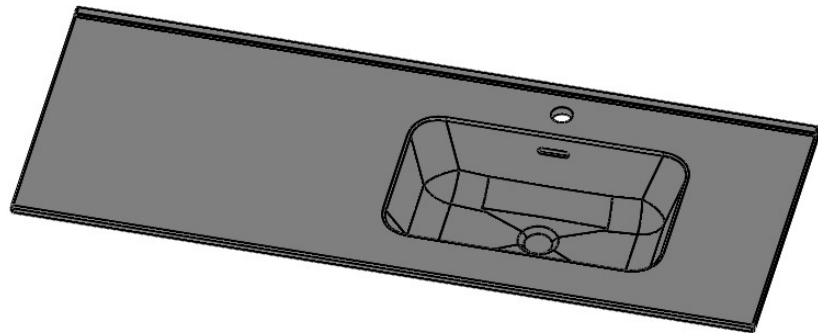


SECCIÓN C-C



	NOMBRE	FECHA	Eurotop Bain S.L.	
DIBUJADO	PJ Macanás	15/02/2021		
VERIFICADO	MA Carrillo	15/02/2021	TÍTULO: Barcelona. 1210x465 mm Seno derecha. 40+80	DEPARTAMENTO: Oficina técnica
INGENIERÍA				
FABRICACIÓN				
CONTROL DE CALIDAD				
NOTAS:				
			ORIGEN: Ensamblado/Lijado	PROYECTO: Barcelona series
			ESCALA DE HOJA: 1:7	REVISIÓN: