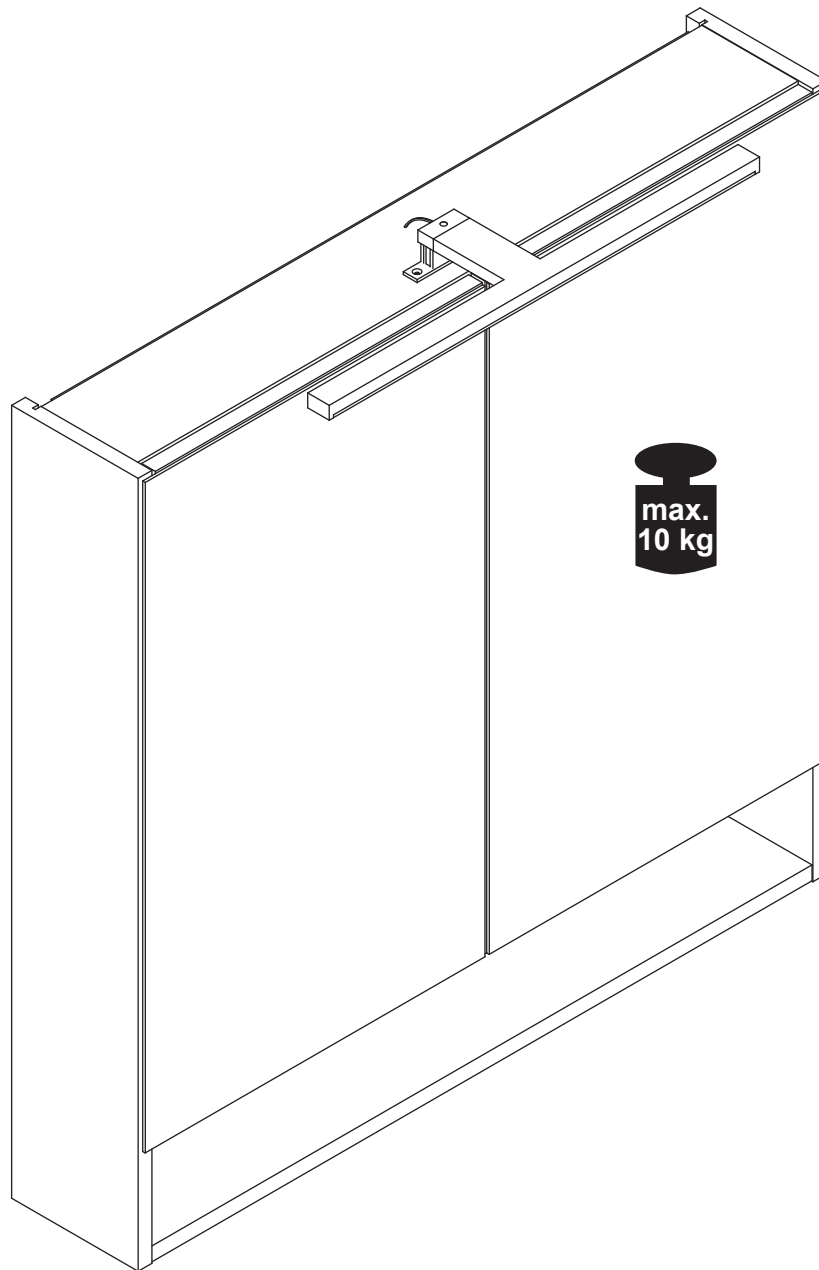
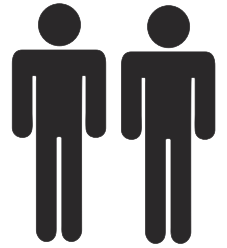
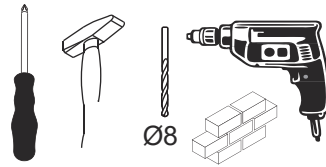




Camargue[®]

CURVE



max.
10 kg

Lanzet[®] Badmöbel GmbH
Ostbahnstraße 118 • D-91217 Hersbruck
Tel.: 09151/1108499-0
info@lanzet.de www.lanzet.de



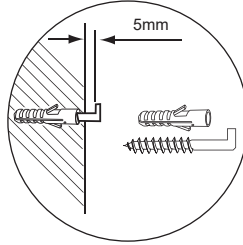
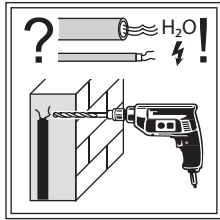
<https://quefairedemesdechets.fr>





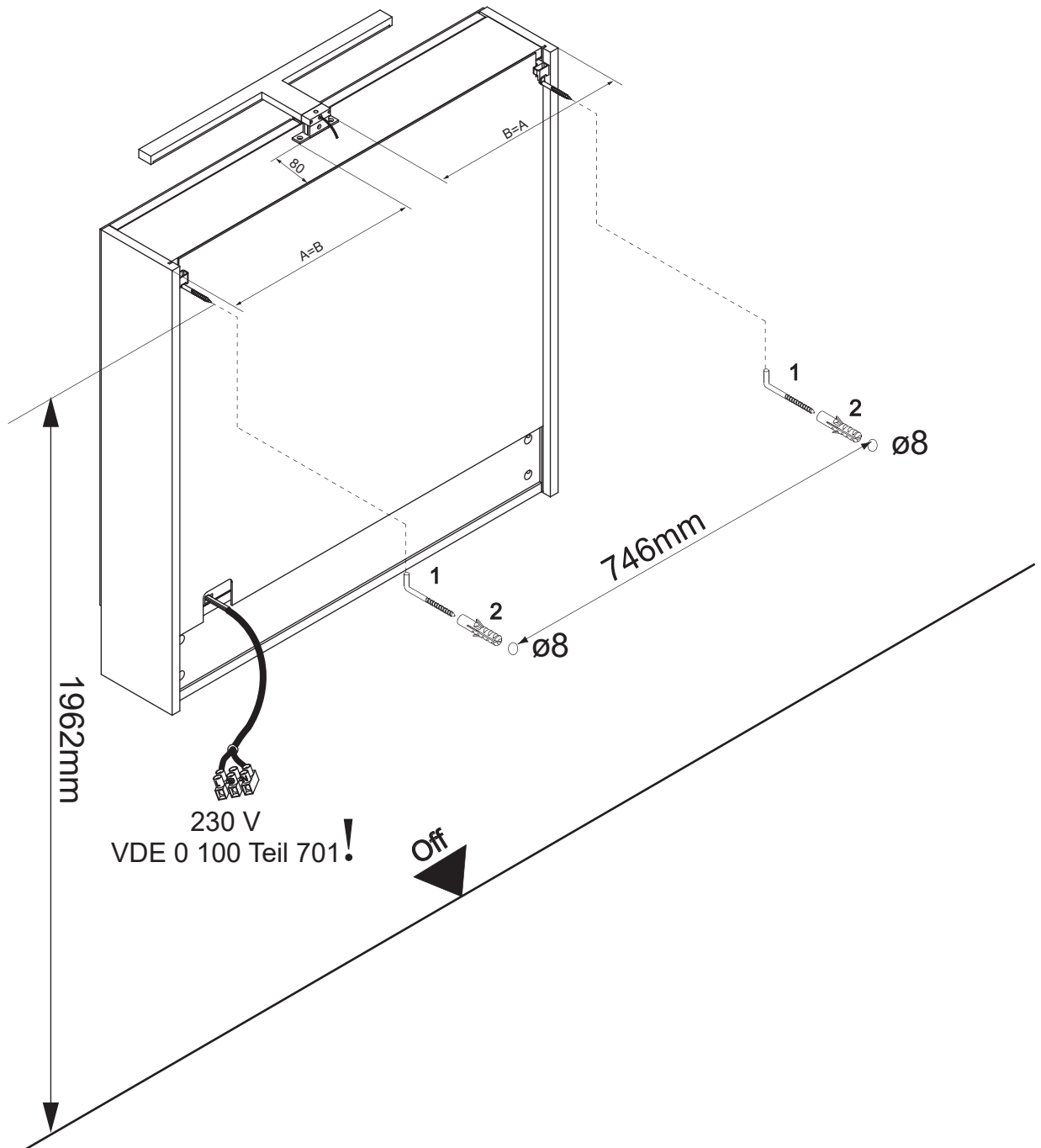
Raccolta differenziata
Verifica le disposizioni del tuo Comune

5MAN754602 S1 33/24

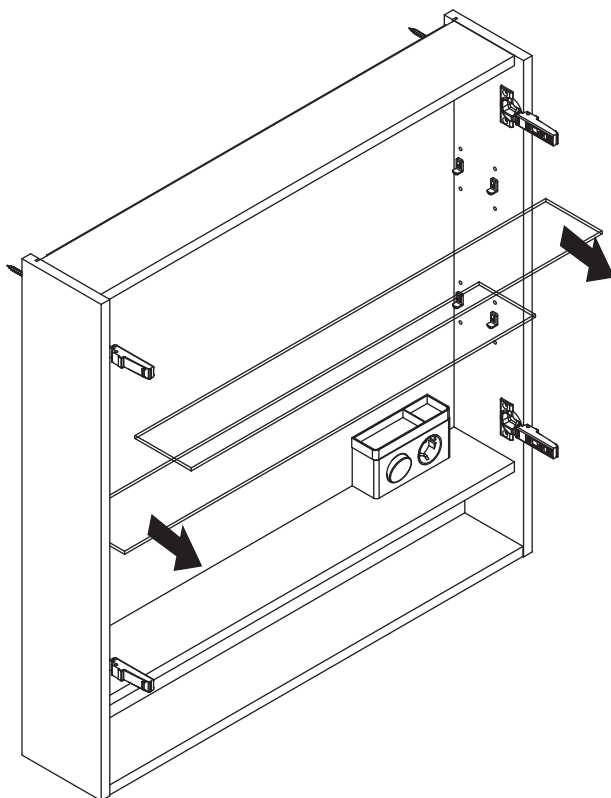
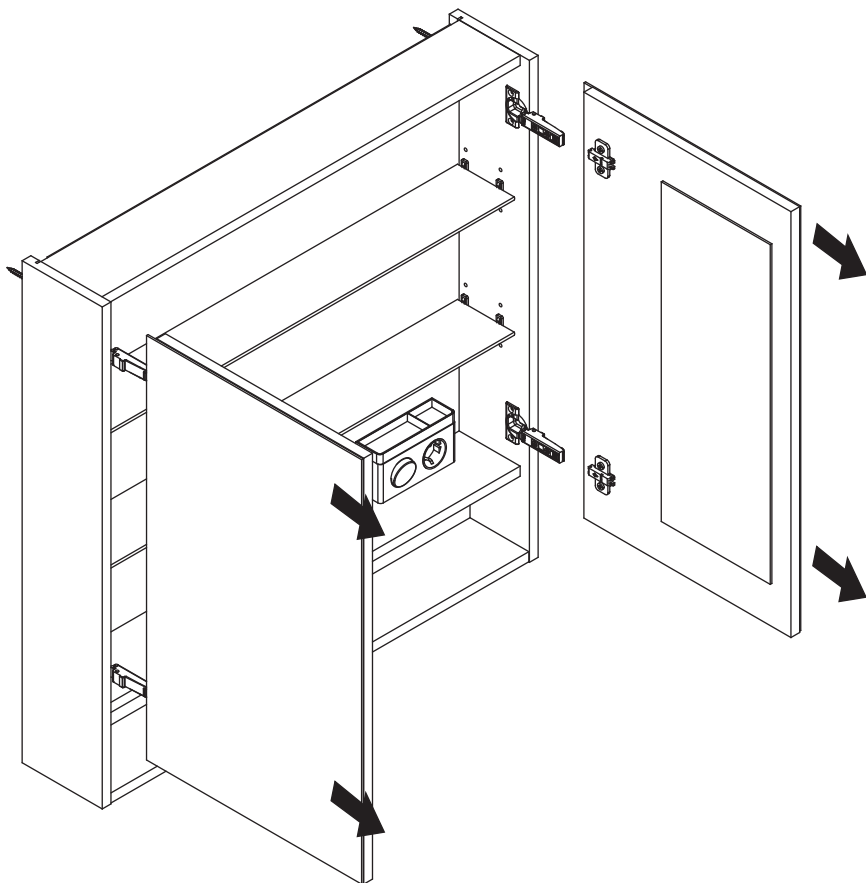
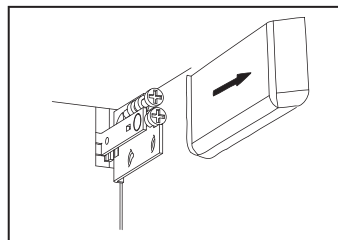
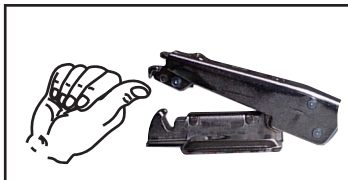
1



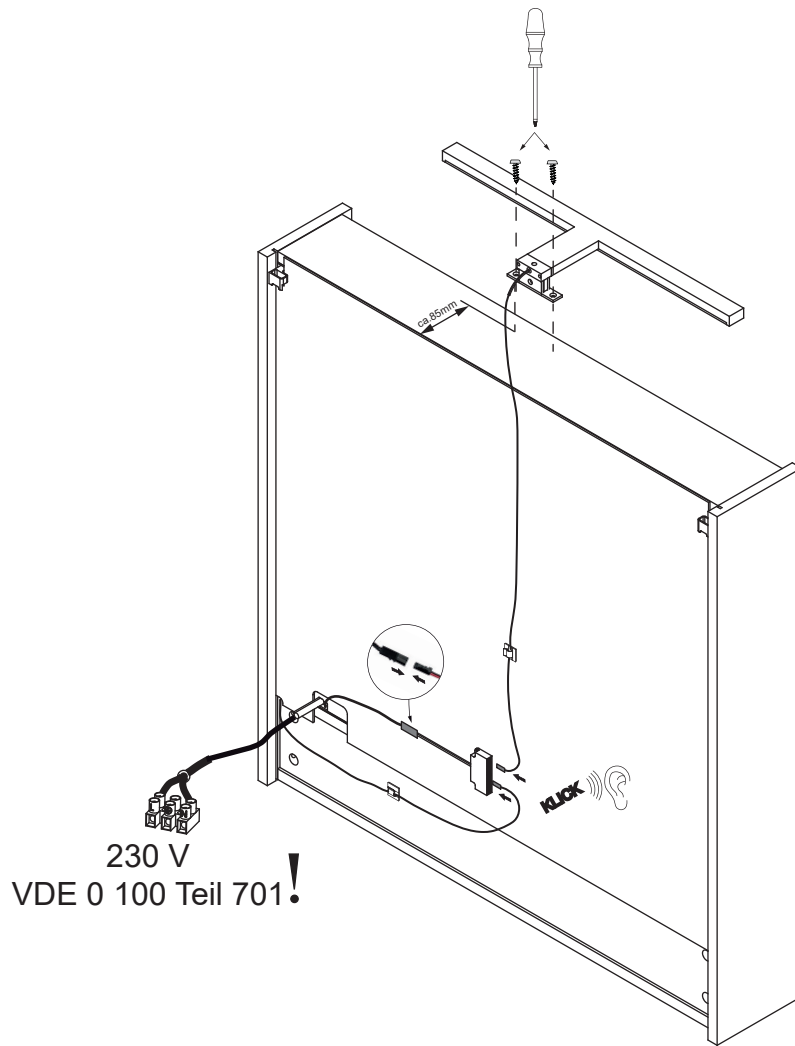
	
4HS5.8X650	4BD8000000
2 x	2 x



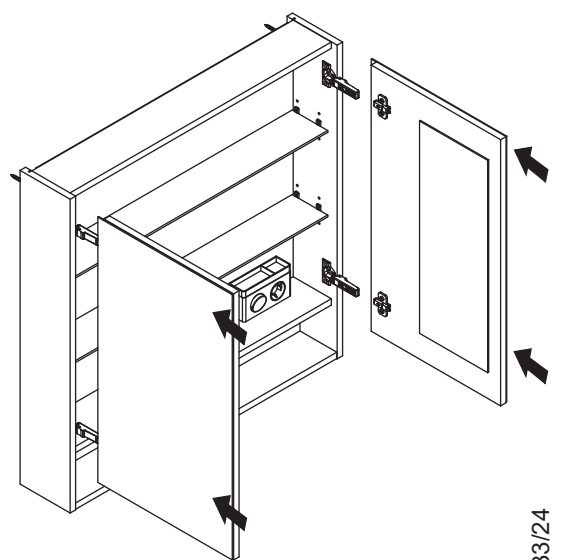
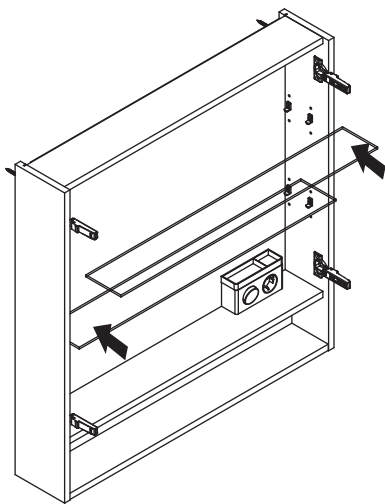
2



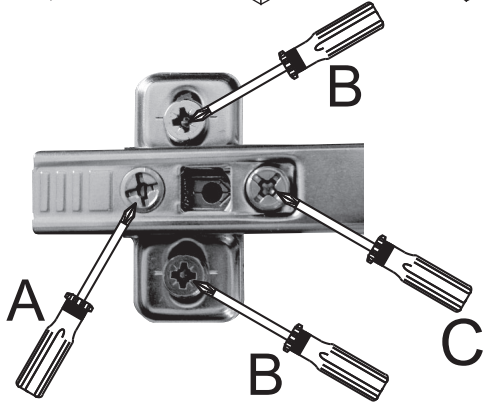
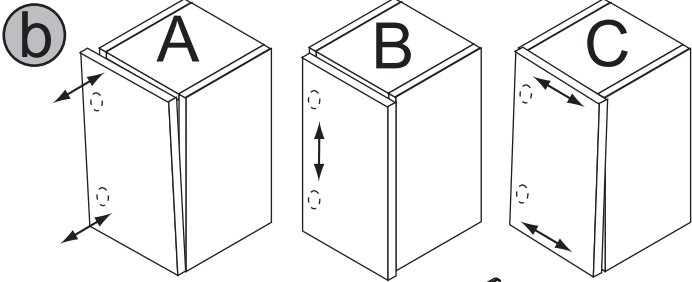
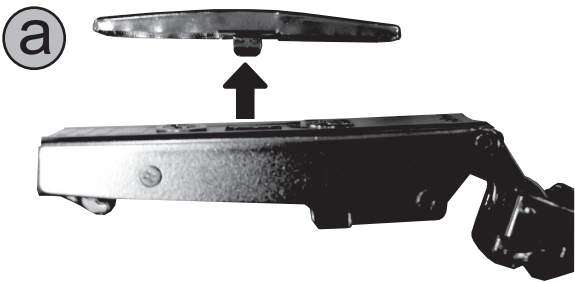
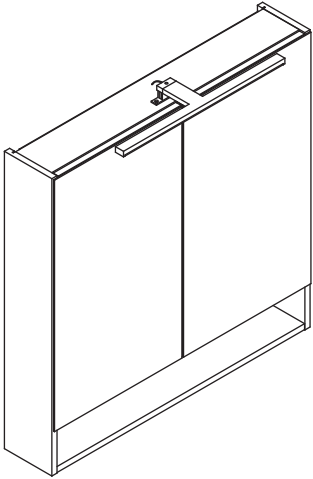
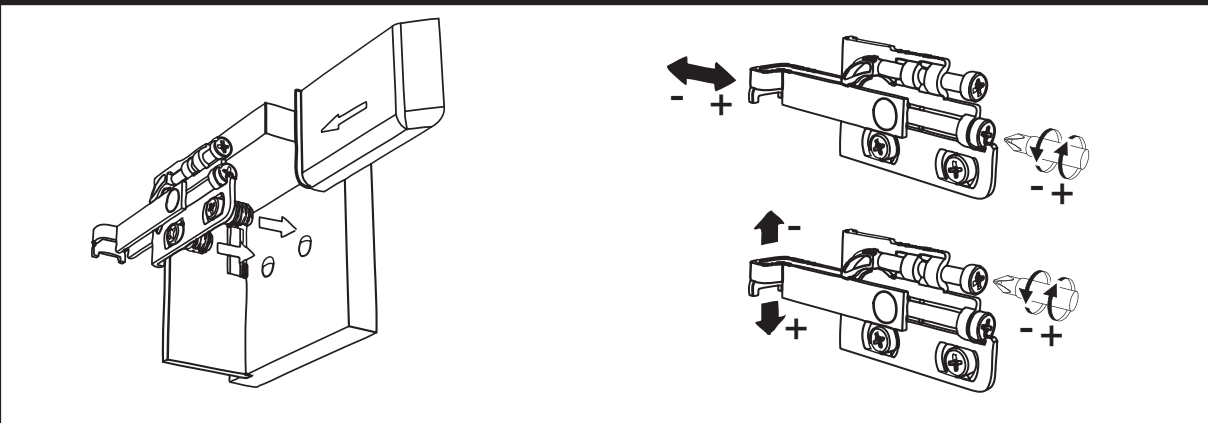
3



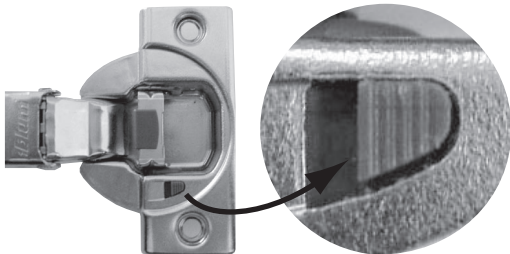
230 V
VDE 0 100 Teil 701!



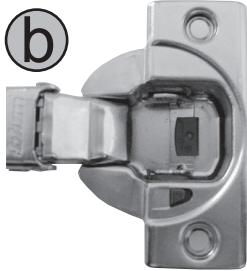
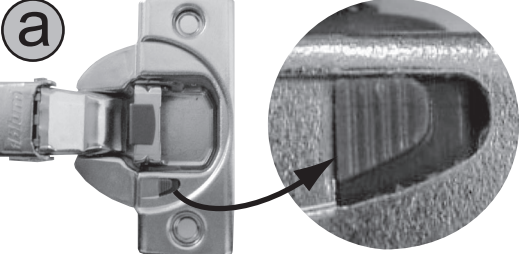
4



Dämpfung aktiv / attenuation on



Dämpfung inaktiv / attenuation off



Dieses Produkt enthält eine Lichtquelle der Energieeffizienzklasse F.
This product contains a light source of energy efficiency class F.

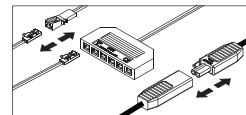


Lichtquellen austauschbar

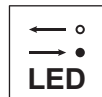
1



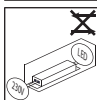
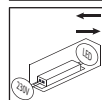
2



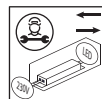
Ausbau Elektroteile zum Austausch oder Entsorgung



Lichtquellen austauschbar / nicht austauschbar.



Separates Betriebsgerät austauschbar / nicht austauschbar.



Separates Betriebsgerät durch Fachkraft austauschbar / nicht austauschbar.



Bitte beachten Sie die Hinweise in der Montageanleitung und den Pflegehinweisen Ihres Möbels!

