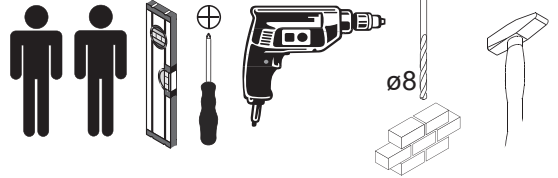


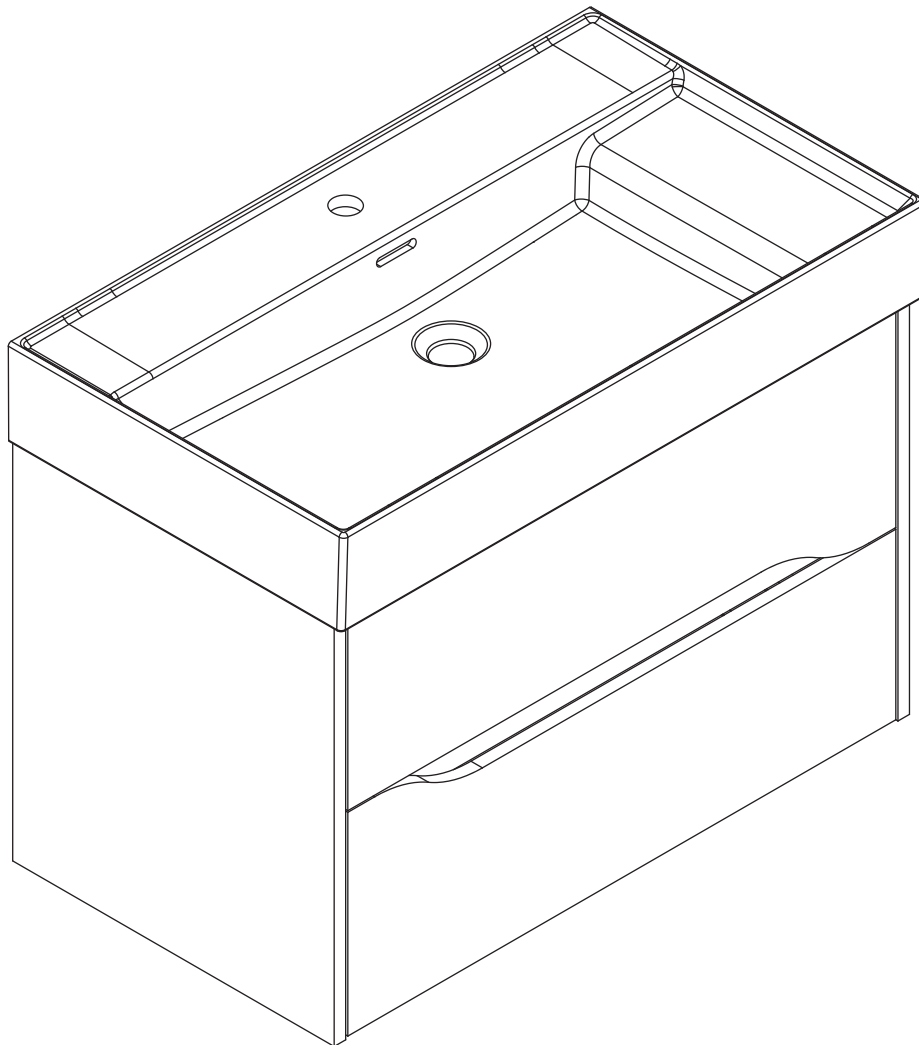


# Camargue<sup>®</sup>

## CURVE



Waschtischunterschrank 800mm  
vanity unit



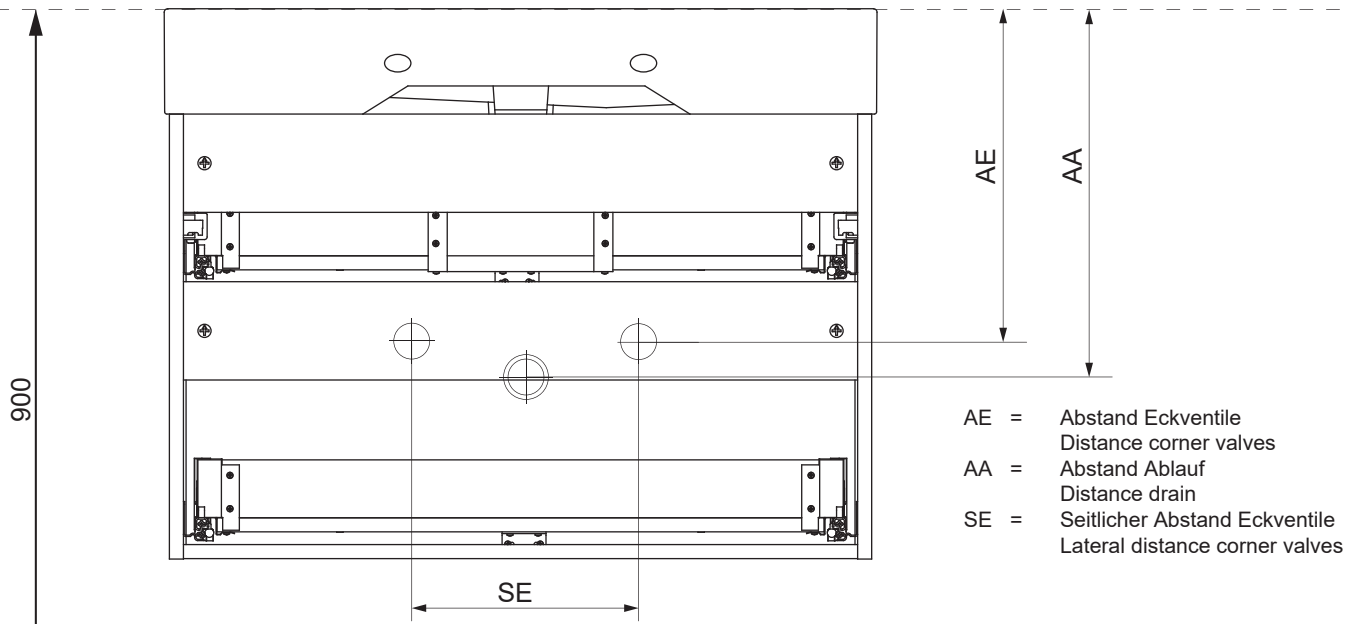
**Lanzet<sup>®</sup>** Badmöbel GmbH & Co. KG  
Ostbahnstraße 118 D-91217 Hersbruck  
Tel.: 09151/908499-0  
info@lanzet.de www.lanzet.de



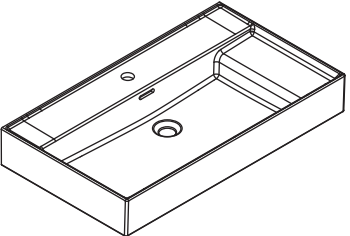
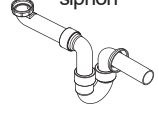
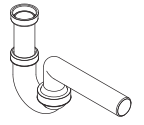
Raccolta differenziata  
Verifica le disposizioni del tuo Comune

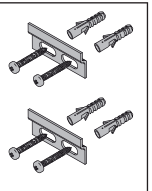
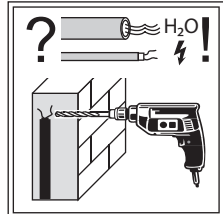
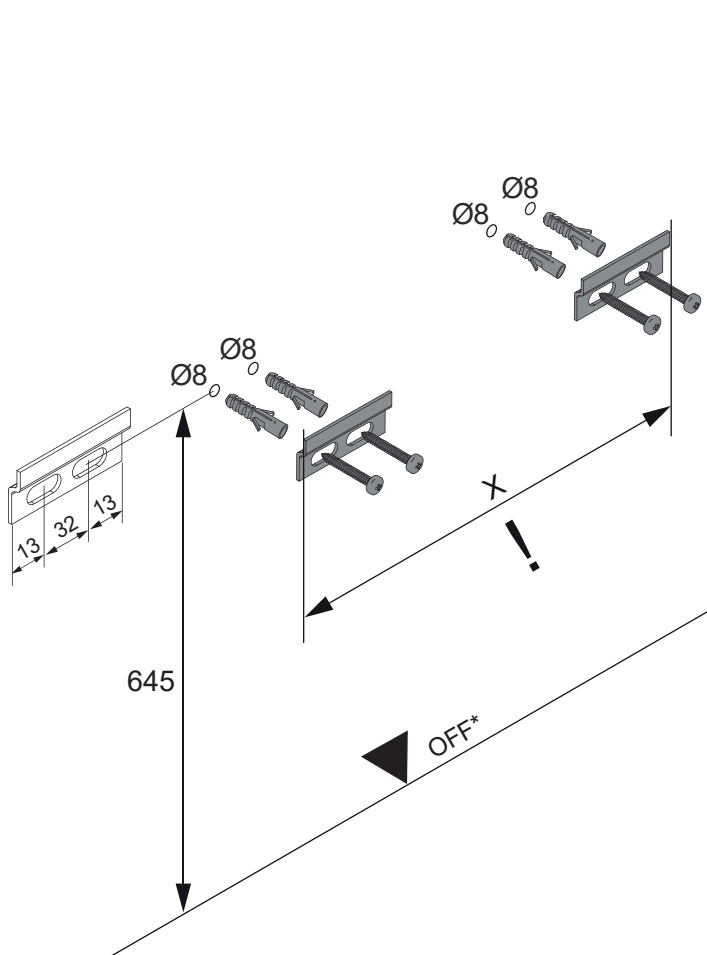
<https://quefairedemesdechets.fr>

5MAN754292 S1/10 33/24



Alle Maße sind in Millimetern angegeben, unverbindlich, vor Ort zu prüfen und stellen nur eine Empfehlung dar. Änderungen vorbehalten.  
 ▼ OFF\* ▼ All dimensions are given in millimeters, without obligation, to be checked on site and represent only a recommendation. Subject to change.

Waschbecken / wash basin	AA	AE	SE	Siphon	
	290 - 420	270 - 420	150 - 330	Bei Raumspar-Siphon With Space-saving siphon 	Bei Standard-Siphon With standard siphon 

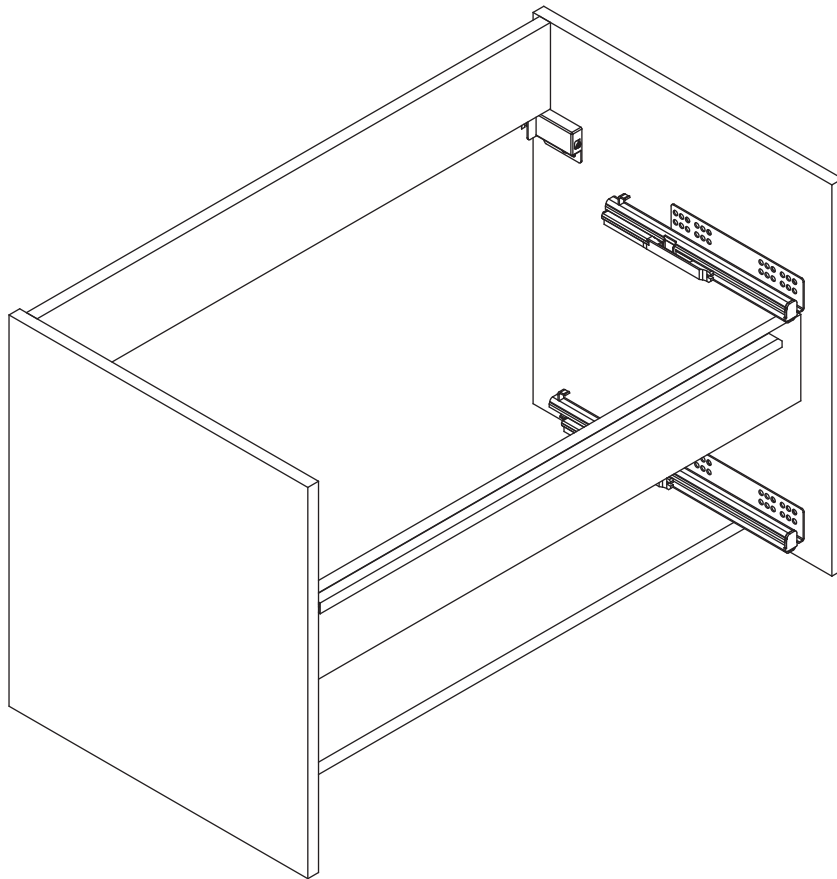
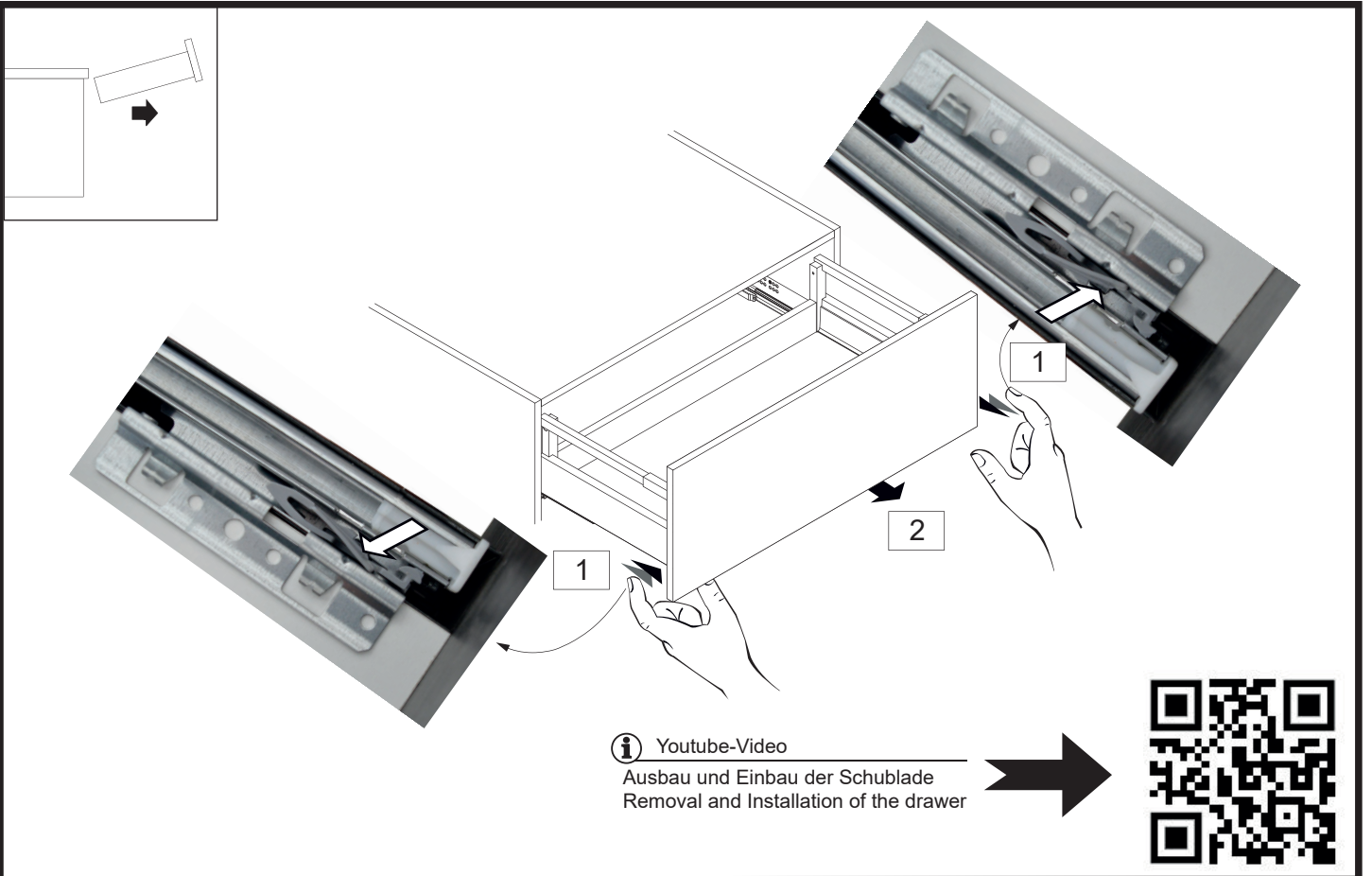


4XBB81HDN2

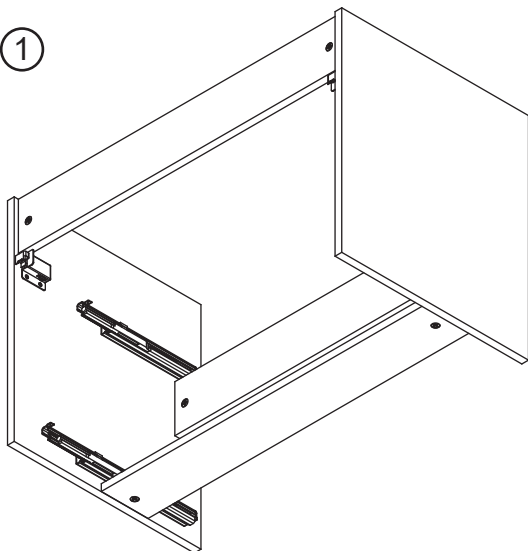
1 x

Waschtischunterschrank vanity unit	Maß X width X
800	746mm

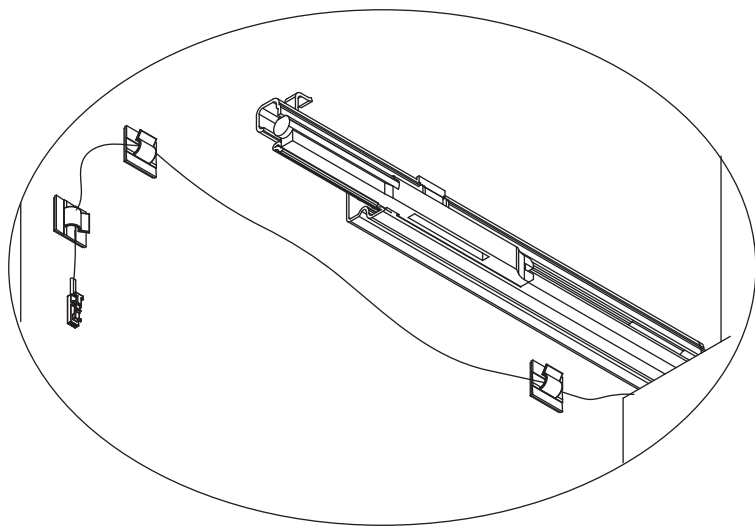
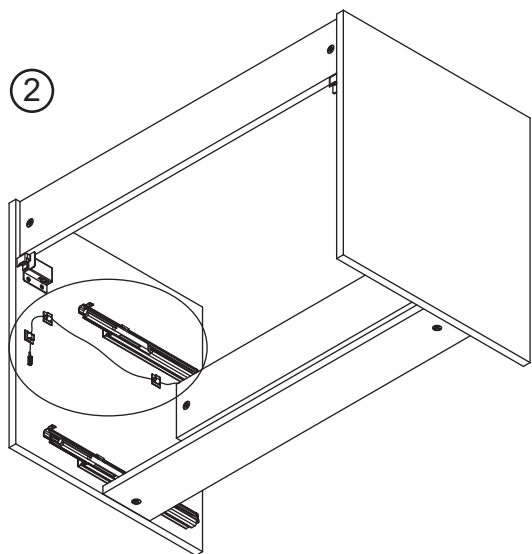
OFF = Oberkante fertiger Fußboden  
Top edge of finished floor



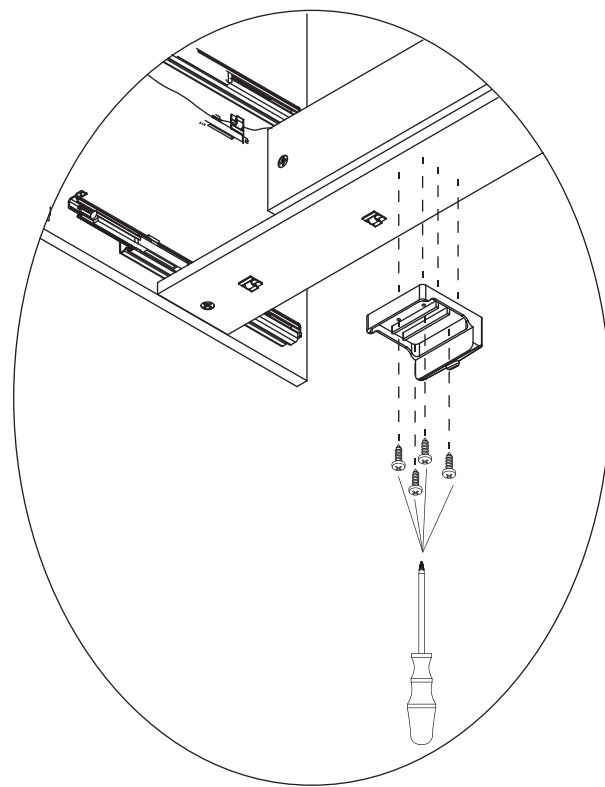
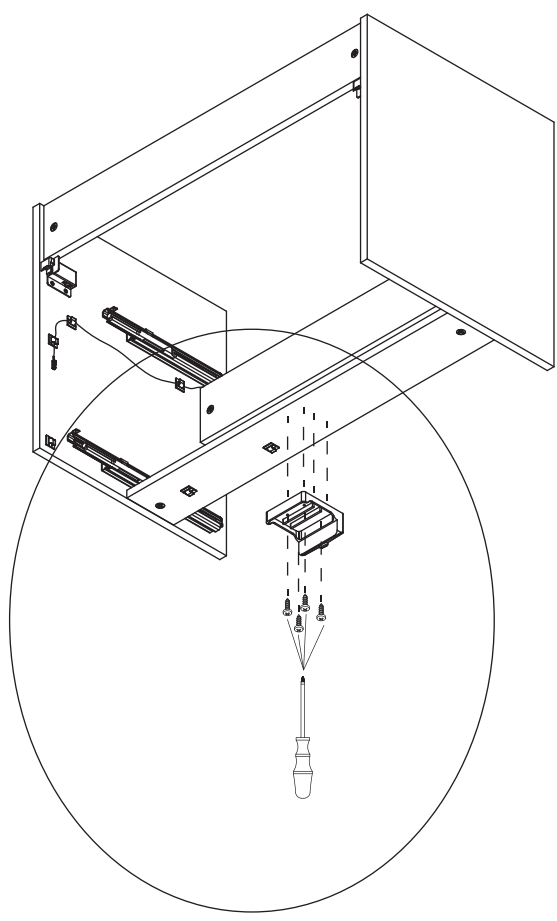
1



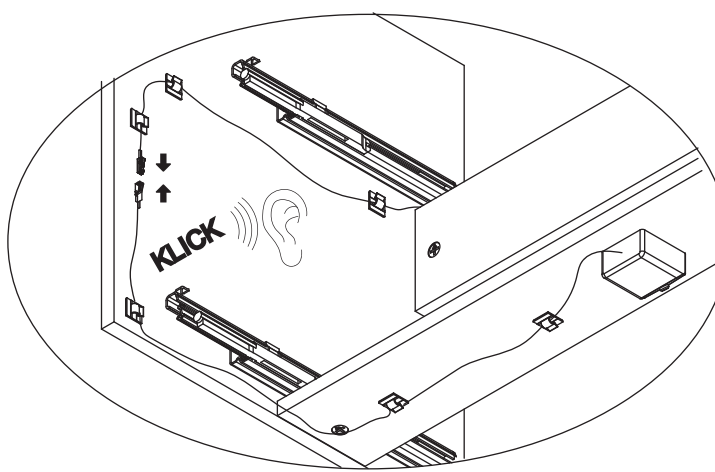
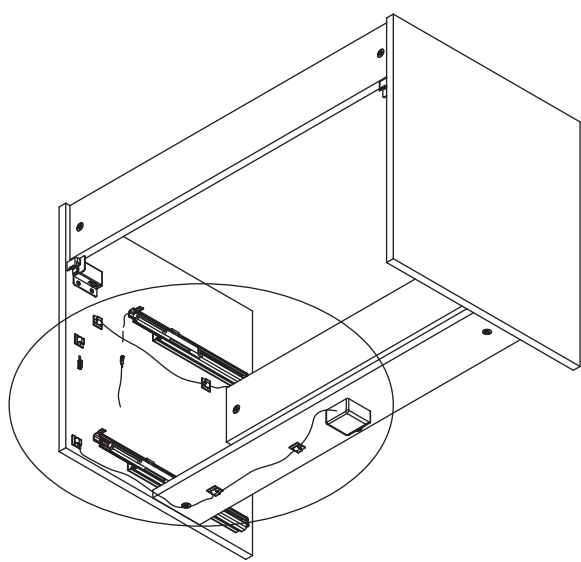
2



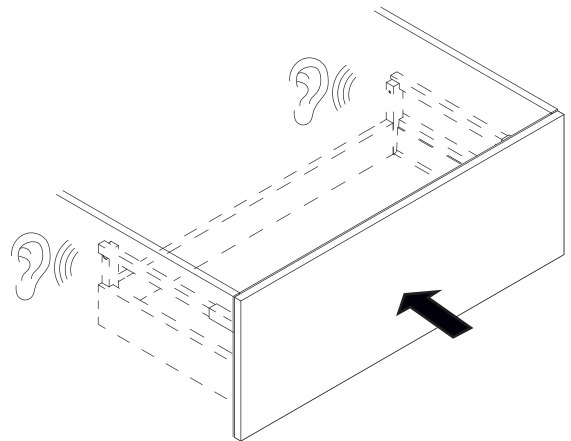
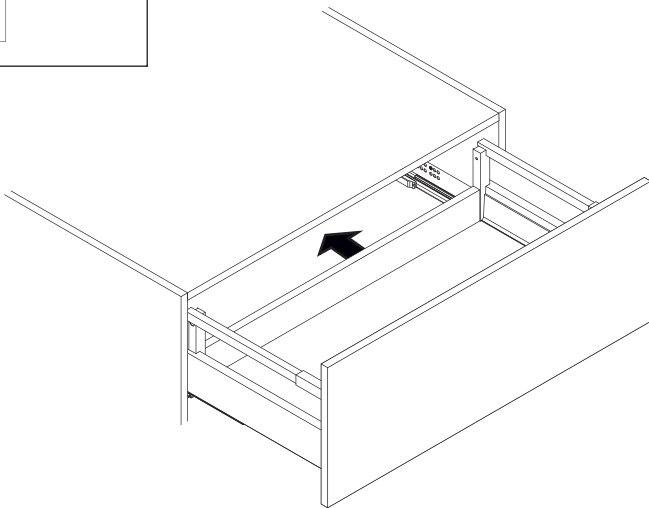
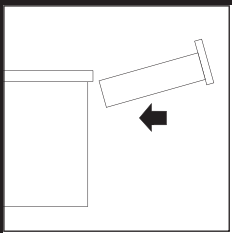
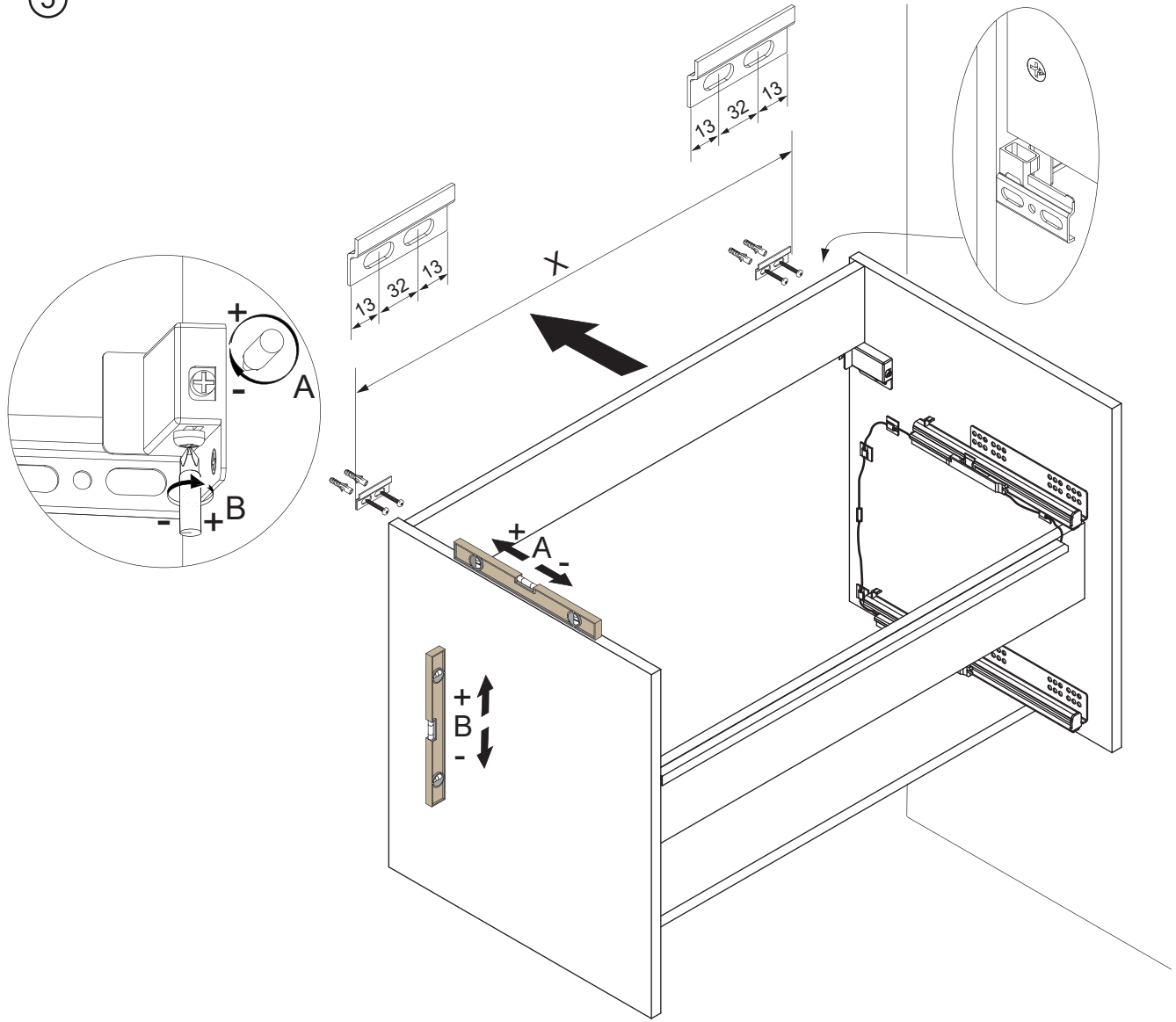
3



4

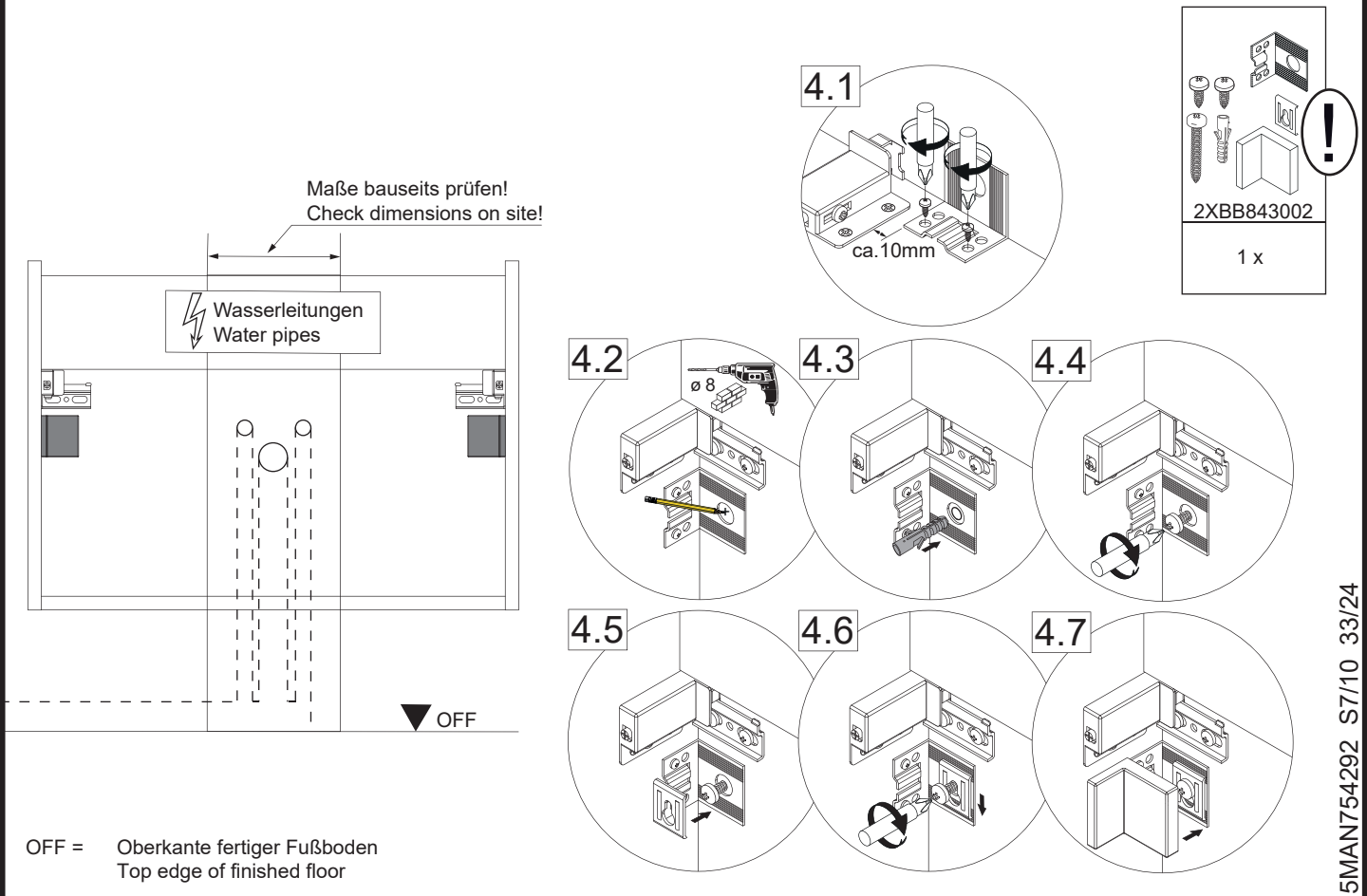
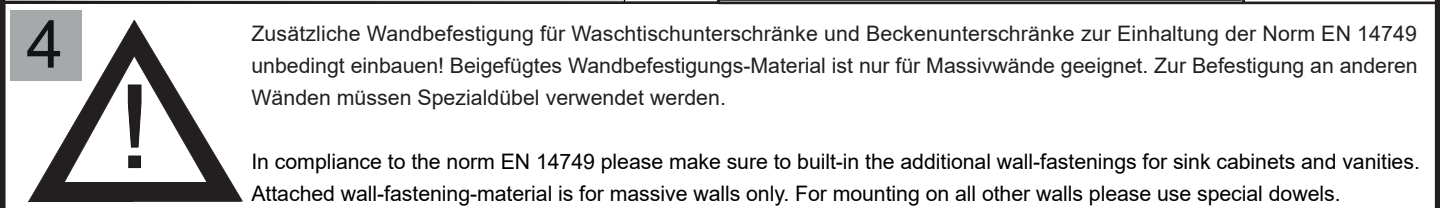
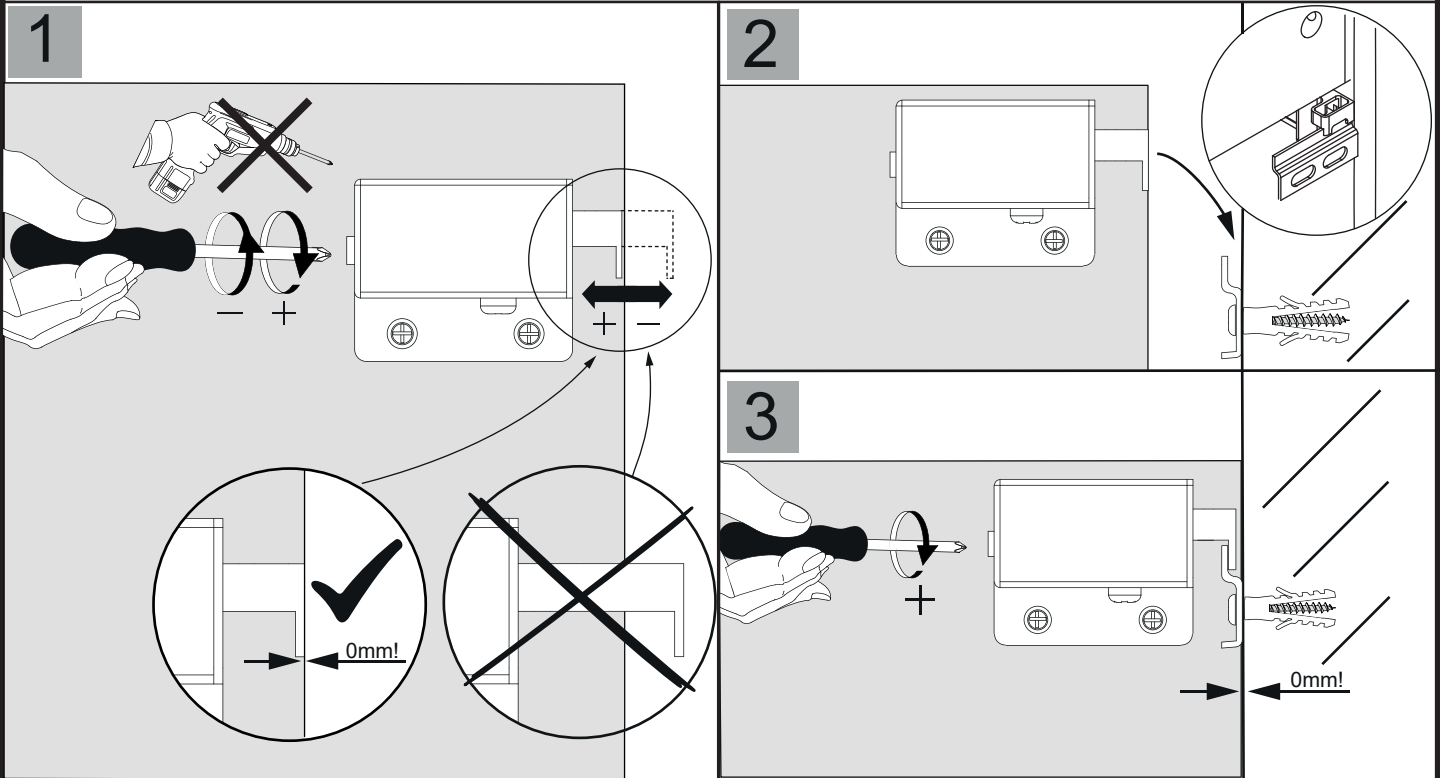


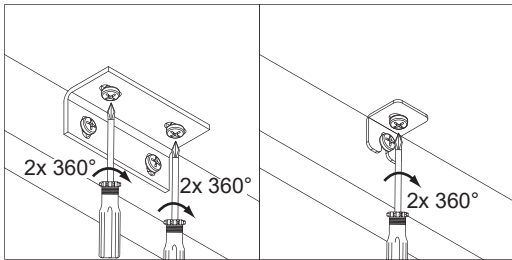
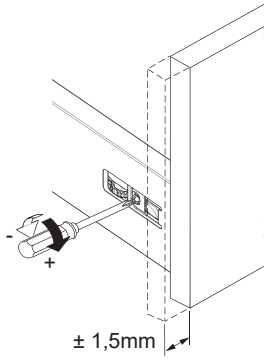
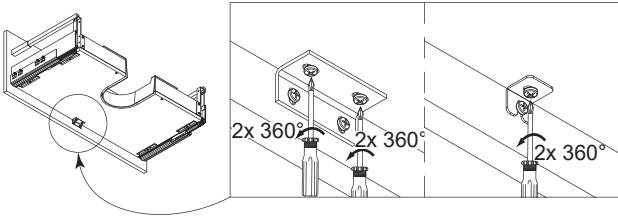
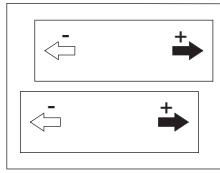
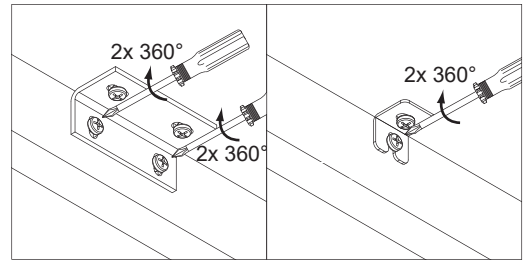
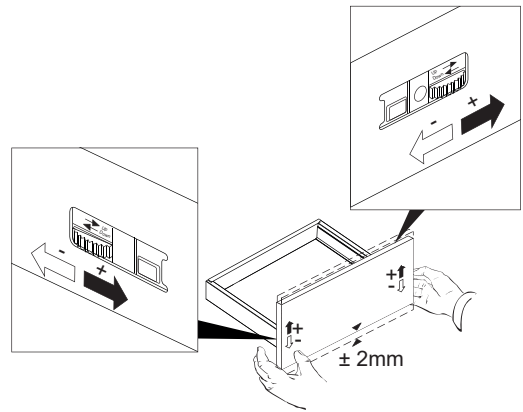
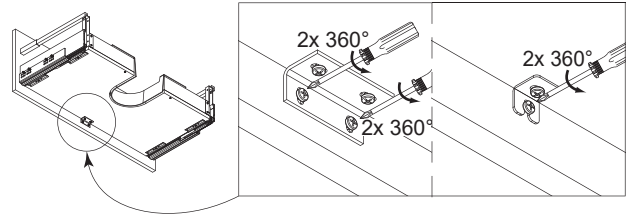
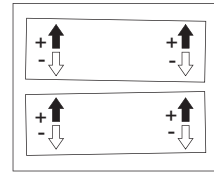
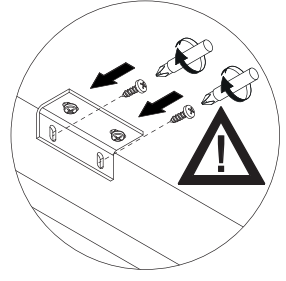
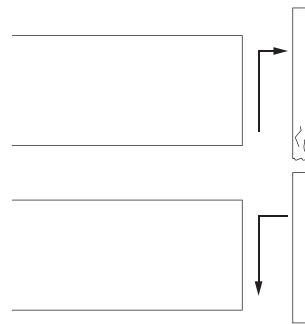
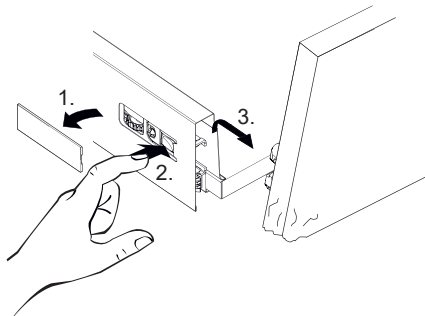
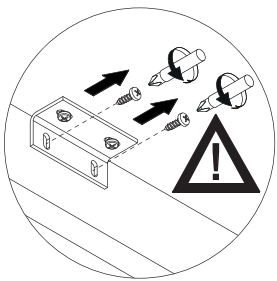
5





Wichtiger Montagehinweis zur Einhaltung der Norm EN 14749 /  
Important Installation Note in compliance to the norm EN 14749

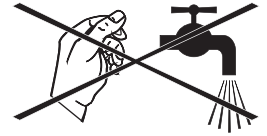


**A****B****C**

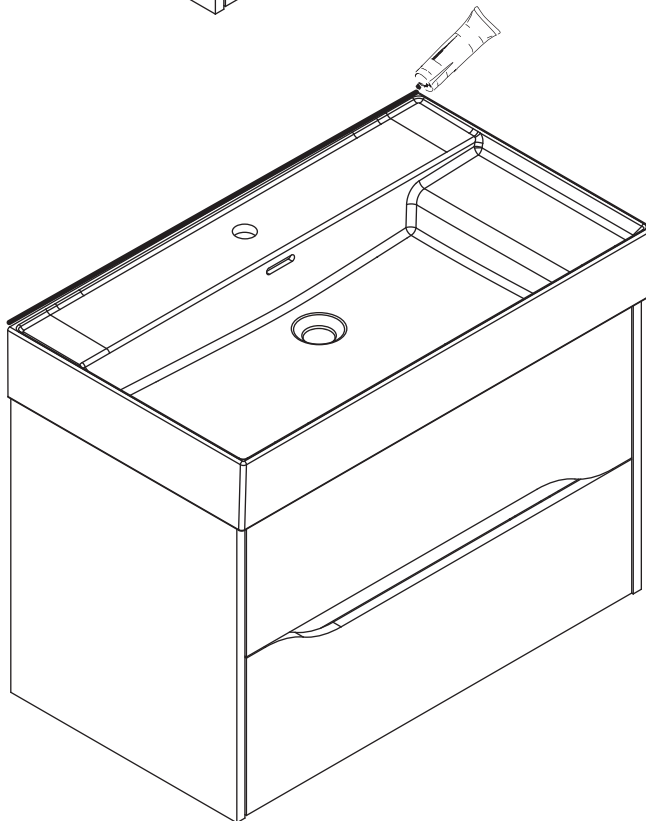
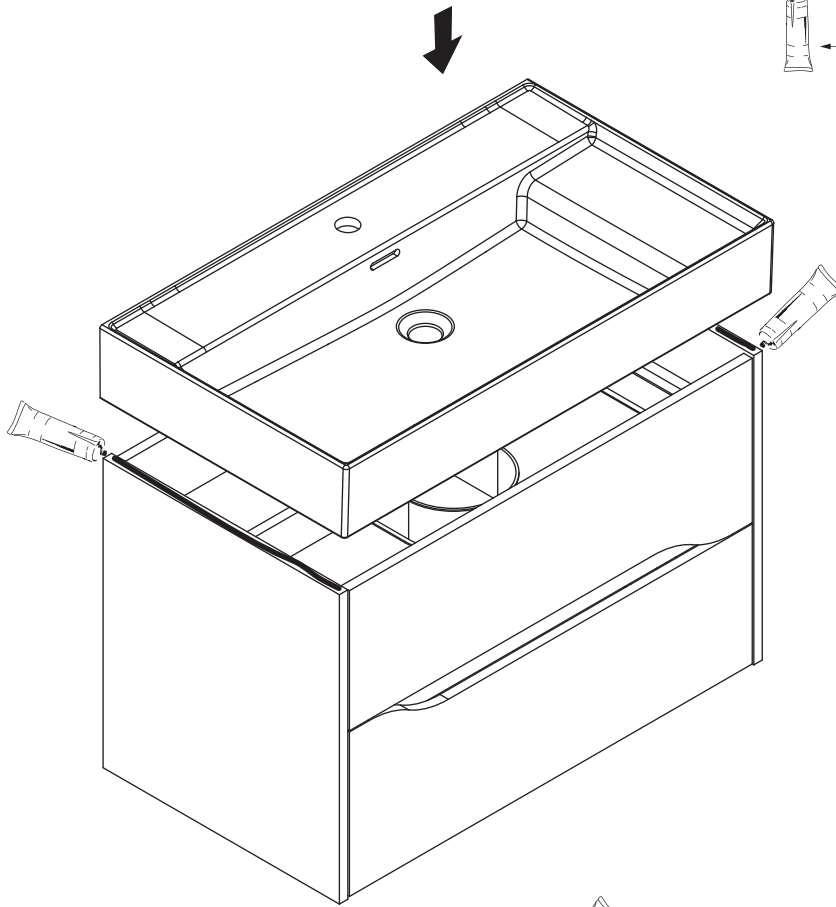




24 h

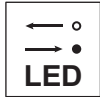


Silikon nicht inklusive  
Silicone is not included



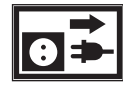
Dieses Produkt enthält eine Lichtquelle der Energieeffizienzklasse F.

This product contains a light source of energy efficiency class F.



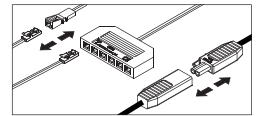
Lichtquellen austauschbar

1

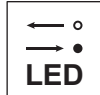


VDE 0100-701  
IEC 60364-7-701!

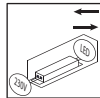
2



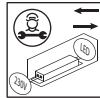
Ausbau Elektroteile zum Austausch oder Entsorgung



Lichtquellen austauschbar / nicht austauschbar.



Separates Betriebsgerät austauschbar / nicht austauschbar.



Separates Betriebsgerät durch Fachkraft austauschbar / nicht austauschbar.



Bitte beachten Sie die Hinweise in der Montageanleitung und den Pflegehinweisen Ihres Möbels!



