

# Watersan 10

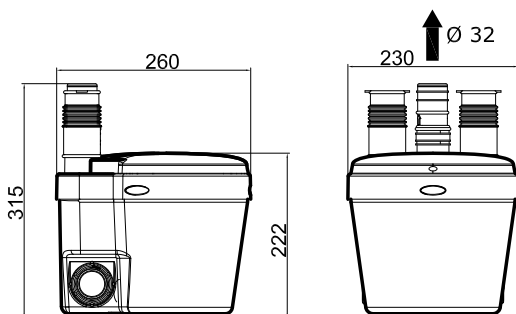
Schmutzwasserhebeanlage für fäkalienfreie Abwässer nach DIN 12050-2



## Produktvorteile

- Kräftige Schmutzwasserhebeanlage – entsorgt das Abwasser mehrerer Ablaufstellen gleichzeitig
- Eine der kompaktesten Haushaltspumpen – ideal für kleine Haushaltsräume oder im Unterbau von Waschtischen
- Sehr niedrige Einschalthöhe von nur 90 mm – ideal für den Anschluss an eine Dusche geeignet

## Abmessungen



## Technische Daten

Watersan 10	
Förderhöhe	4 m
Förderleistung	88 l/min
Zusätzliche Einleitungsöffnung	4 x 40 mm
Druckleitung Anschluss	DN 25 / 32 mm
Schutzart	IP 44
Stromversorgung	220 - 240 V / 50 Hz
Elektrischer Anschluss	Kabel mit Stecker, 140 cm
Motorleistung	300 W
Einschaltpunkt	90 mm
Durchschnittstemperatur des zufließenden Abwassers	40°C
Rückschlagklappe und Anschlusszubehör	im Lieferumfang
Abmessungen Gerät LxBxH	230 x 260 x 222 mm
Gewicht Gerät	4,7 kg
<b>Artikel-Nr.</b>	<b>601W10</b>
<b>GTIN</b>	<b>3383720001302</b>