

Watersan 11

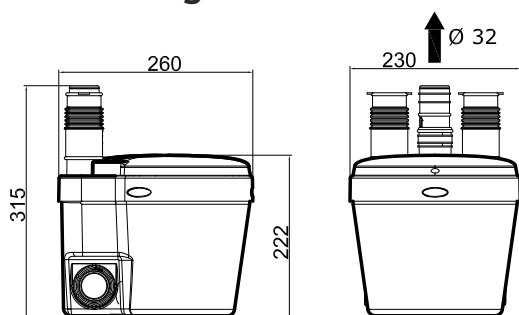
Schmutzwasserhebeanlage für fäkalienfreie Abwässer nach DIN 12050-2



Produktvorteile

- Kräftige Schmutzwasserhebeanlage – entsorgt das Abwasser mehrerer Ablaufstellen gleichzeitig
- Eine der kompaktesten Haushaltspumpen – ideal für kleine Haushaltsräume oder Waschküchen aber auch im Unterbau von Spülen oder Waschtischen
- Leistungsoptimierte Version, zusätzlich Anschluss von Wasch- und Spülmaschine möglich

Abmessungen



Technische Daten

Watersan 11	
Förderhöhe	6 m
Förderleistung	88 l/min
Zusätzliche Einleitungsöffnung	4 x 40 mm
Druckleitung Anschluss	DN 25 / 32 mm
Schutzart	IP 44
Stromversorgung	220 - 240 V / 50 Hz
Elektrischer Anschluss	Kabel mit Stecker, 140 cm
Motorleistung	400 W
Einschaltpunkt	130 mm
Durchschnittstemperatur des zufließenden Abwassers	60°C
Rückschlagklappe und Anschlusszubehör	im Lieferumfang
Abmessungen Gerät LxBxH	230 x 260 x 222 mm
Gewicht Gerät	4,7 kg
Artikel-Nr.	601W11
GTIN	3383720001319