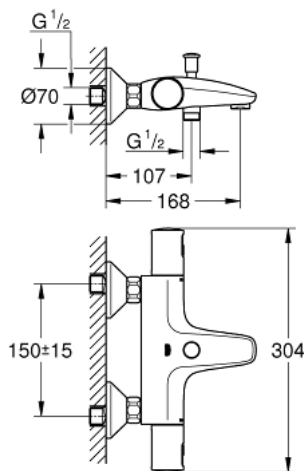
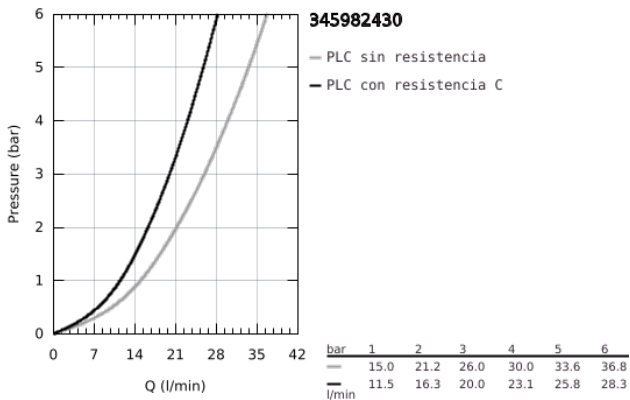


34 598 243 0 PRECISION START TERMOSTATO PARA BAÑO Y DUCHA 1/2"

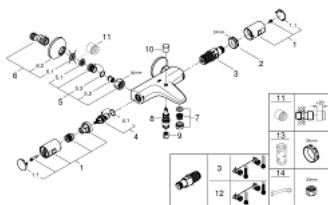


DESCRIPCIÓN DEL PRODUCTO

- Color: Negro mate
- Montaje mural
- GROHE TurboStat Cartucho compacto con termoelemento de cera
- GROHE SafeStop Tope de seguridad a 38°C
- GROHE SafeStop Plus limitador de temperatura opcional a 43°C incluido
- Tecnología GROHE Water Saving ahorro de agua con el máximo bienestar
- Inversor automático: baño/ducha
- Mando graduado con GROHE EcoButton, limitador ecológico de caudal
- Llave incorporada
- Montura cerámica 1/2", 180°
- Toma inferior para flexo G 1/2"
- Aireador tipo «Mousseur»
- Válvulas anti-retorno
- Filtros colectores de suciedad
- Racores en S
- Rosetón metálico
- Válvula anti-retorno



34 598 243 0 PRECISION START TERMOSTATO PARA BAÑO Y DUCHA 1/2"



PIEZAS DE REPUESTO, marzo 2022 – ahora

- 1: empuñadura (Número de pedido 477282430)
- 1.1: tapa (Número de pedido 64585243M)
- 2: Anillo de fijación (Número de pedido 47743000)
- 3: Termoelemento de 1/2" (Número de pedido 47439000)
- 4: Montura cerámica 1/2" (Número de pedido 45346000)
- 4.1: Junta tórica (Número de pedido 0392400M)
- 5: Racor con Válvula anti-retorno (Número de pedido 47189000)
- 5.1: Filtro colector de suciedad (Número de pedido 0726400M)
- 5.2: Racor con Válvula anti-retorno (Número de pedido 08565000)
- 5.3: Junta tórica (Número de pedido 0305500M)
- 6: Racor en S (Número de pedido 120752430)
- 6.1: Junta tórica (Número de pedido 0138600M)
- 6.2: Rosetón (Número de pedido 02210243M)
- 7: mousseur (Número de pedido 139522430)
- 8: inversión (Número de pedido 656552430)
- 9: Racor con Válvula anti-retorno (Número de pedido 08565000)
- 10: mando del inversor (Número de pedido 656482430)
- 11: Juego de 2 prolongaciones
para racores
Longitud: 20 mm. (Número de pedido 0713000M)*
- 12: Cartucho GROHE TurboStat 1/2" (Número de pedido 47175000)*
- 13: Llave para desmontaje (Número de pedido 19332000)*
- 14: Llave para tuercas 3/4" (Número de pedido 19377000)*

*Accesorios especiales