

Technisches Datenblatt - Übersicht

TEMTASI ALESTA

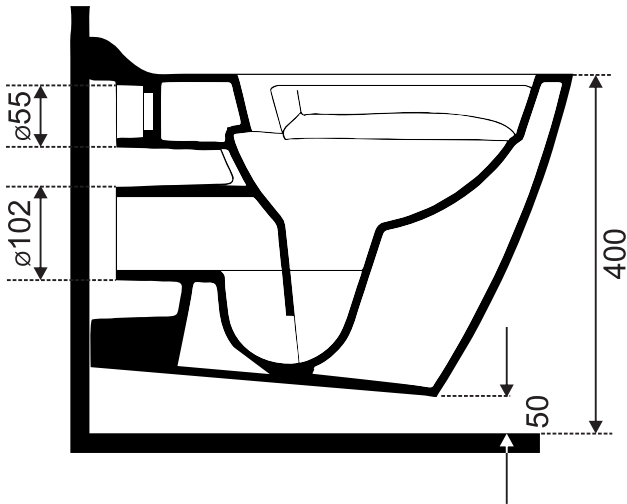
Hersteller Art. Nr.: ALE-WX1X
BAHAG Artikelnummer: 31963680



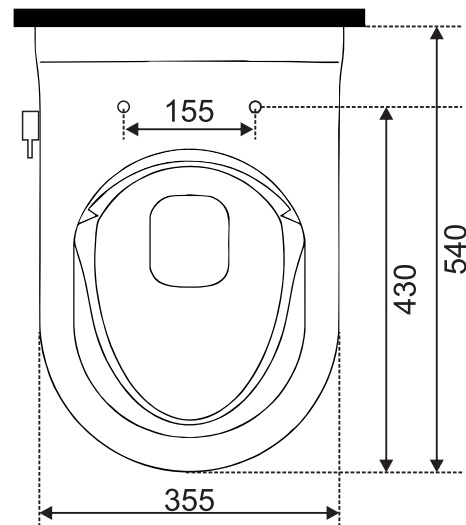
Abb. mit HARMONY Manta WC-Deckel

Technische Daten:	
Breite:	35,5 cm
Länge:	54 cm
Höhe:	35 cm
Gewicht (ohne Zubehör):	27,5 kg
Empfohlene Spülmengen bei 2-Mengenspülung:	3 / 4.5 l
Abstand der Befestigung:	18 cm

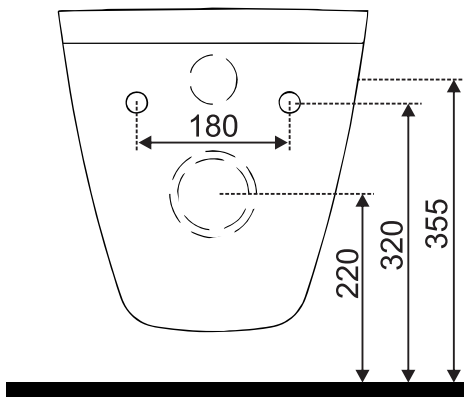
Seitenansicht



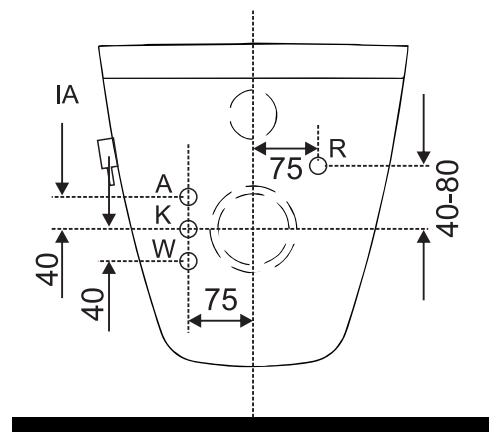
Draufsicht



Frontansicht



Wandanschluss



Besondere Hinweise:

Dieses WC besitzt leicht zu reinigende Oberfläche. Für die Reinigung der Keramik und Edelstahlteile genügen daher Neutraleife oder ein mildes, haushaltsübliches Reinigungsmittel. Anschließend die Rückstände der Reinigungsmittel mit ausreichend klarem Wasser entfernen. Vermeiden Sie Chlorreiniger oder aggressive Mittel an Edelstahl- oder verchromten Teilen!

A = Abgang zum Rohrunterbrecher [G3/8" / DN10 AG]
K = Kaltwasseranschluss [G3/8" / DN10 AG]
W = Warmwasseranschluss [G3/8" / DN10 AG]
R = Rückleitung vom Rohrunterbrecher [Ø 15 - 20 mm]
IA = integrierte Armatur
AG = Außengewinde
IG = Innengewinde

Änderungen und Irrtümer vorbehalten. Sofern nicht anders angegeben verstehen sich alle Maße in mm.