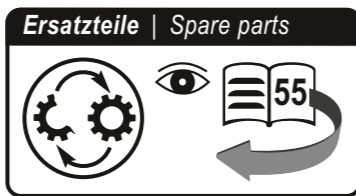
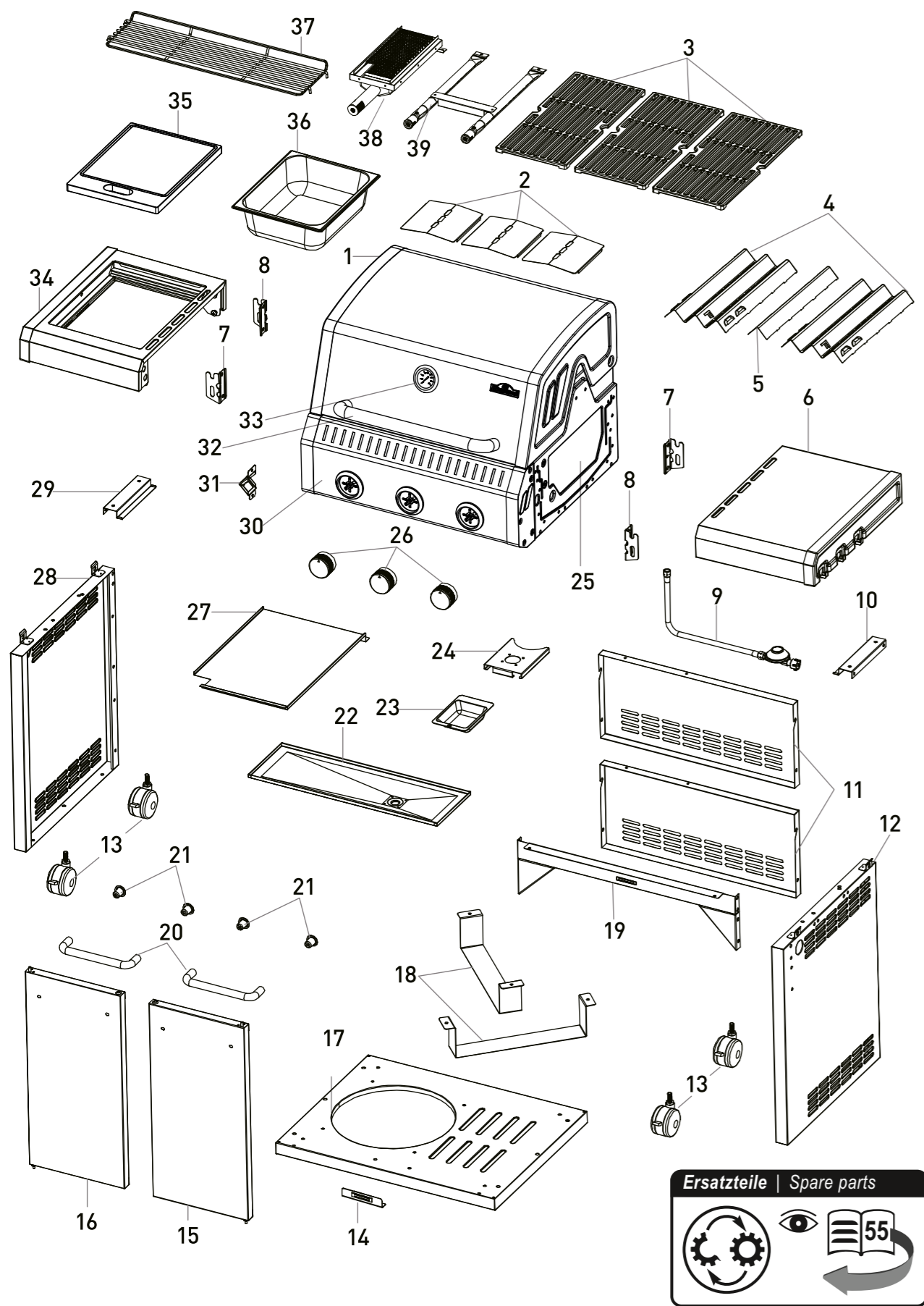


Diner 3000 Beast



- |                             |                               |
|-----------------------------|-------------------------------|
| DE) Montageanleitung        | EE) Paigaldusjuhend           |
| EN) Assembly instructions   | ES) Instrucciones de montaje  |
| NL) Montageaanwijzing       | FI) Asennusohjeet             |
| CZ) Návod k instalaci       | FR) Notice de montage         |
| SK) Návod na inštaláciu     | HU) Összeszerelési utasítás   |
| HR) Upute za montažu        | IS) Uppsetningarleiðbeiningar |
| SI) Navodila za postavitev  | NO) Monteringsanvisning       |
| TR) kurulum talimatı        | SE) Montageanvisning          |
| BG) Ръководство за употреба | IT) Istruzioni di montaggio   |
| DK) Montagevejledning       | CA) Instruccions de muntatge  |



A	B	C	D	E	F	G	H	I
x 52 M6 x 12	x 4	x 4 M4 x 6	x 10 M6	x 2 ST4 x 8	x 1	x 1	x 8 M6	x 8 M6


Nr.	Bezeichnung	Menge	Nr.	Bezeichnung	Menge
1	Deckel	1	21	Türgriffschraubenhülse	4
2	Hitzeschild für Fettauffangblech	3	22	Fettauffangblech	1
3	Grillrost klein	3	23	Fettauffangbehälter	1
4	Flammenabdeckung groß	2	24	Halterung für Fettauffangbehälter	1
5	Flammenabdeckung klein	1	25	Feuerkasten	1
6	Rechte Seitenablage	1	26	Bedienknopf (groß)	3
7	Seitenablage Halterung A	2	27	Hitzeschild der Gasflasche	1
8	Seitenablage Halterung B	2	28	Linke Seitenwand des Wagens	1
9	Druckminderer und Schlauch	1	29	Linke Halterung für Fettauffangblech	1
10	Rechte Halterung für Fettauffangblech	1	30	Bedienfeld	1
11	Rückwand des Wagens	2	31	Flaschenöffner	1
12	Rechte Seitenwand des Wagens	1	32	Griff des Deckels	1
13	Lenkrolle	4	33	Thermometer	1
14	Türmagnet	1	34	Linke Seitenablage	1
15	Rechte Tür	1	35	Schneidebrett	1
16	Linke Tür	1	36	Eiskübel	1
17	Bodenplatte des Wagens	1	37	Warmhalterost	1
18	Gasflaschenhalterung	2	38	Infrarot-Brenner	1
19	Vordere Leiste des Wagens mit Halterungen links und rechts	1	39	Hauptbrenner	2
20	Türgriff	2			

Stellen Sie sicher, dass Sie Ihren Grill korrekt montiert haben. Befolgen Sie dazu die einzelnen Schritte der detaillierten Montageanleitung.

**Achtung:** Wir legen großen Wert auf einen möglichst einfachen Montageprozess. Die Metallteile wurden nach der Produktion entgratet, jedoch können scharfe Kanten Verletzungen verursachen. Daher empfehlen wir beim Umgang mit den Teilen während der Montage Schutzhandschuhe zu tragen.

	<b>EU Konformitätserklärung (Original-Erklärung)</b> <b>EU Declaration of Conformity (Original Declaration)</b>	<b>2025-BH-KYQ03</b>
<p>ES Declaración UE de conformidad (Declaración original)</p> <p>NL EU-verklaring van overeenstemming (Originele verklaring)</p> <p>DK EU-overensstemmelseerklæring (Original-erklæring)</p> <p>SK EU vyhlášení o zhode (originálna vyhlásenie)</p> <p>BG ЕС декларация за съответствие (оригинална декларация)</p>	<p>EE EU vastavusdeklaratsioon (originaaldeklaratsioon)</p> <p>FI EU-vaatimustenmukaisuusvakuutus (alkuperäinen vakuutus)</p> <p>HR EU izjava o skladnosti (originalna izjava)</p> <p>LV ES atbilstības deklarācija (Originālā deklarācija)</p> <p>SI EU-izjava o skladnosti (originalna izjava)</p>	<p>LT ES atitikties deklaracija (Originali deklaracija)</p> <p>SE EU-försäkran om överensstämmelse (originalförsäkran)</p> <p>CZ EU prohlášení o shodě (originální prohlášení)</p> <p>HU EU-megfelelőségi nyilatkozat (eredeti nyilatkozat)</p> <p>FR Déclaration UE de conformité (Déclaration d'origine)</p>
<p><b>garbou GmbH, Dornaper Str. 18, D-42327 Wuppertal</b></p> <p>DE erklart in alleiniger Verantwortung, dass das Produkt EN declares under sole responsibility, that the product ES declara bajo su exclusiva responsabilidad que el producto NL verklaart hierbij dat het product DK erklærer som eneansvarlig, at produktet SK Vyhlasuje vo výhradnej zodpovednosti, že výrobok</p> <p>BG Vyhlasuje vo výhradnej zodpovednosti, že výrobok FI Deklariraa om oman vastuun, että tuote SE Deklarerar om egen ansvar att produkten FI Kinnitab omal ainuvastutuse, et toode HR Izjavuje na vlastitu odgovornost da proizvod LV Ar plinu atbildību paziņo, ka produkts SI Izjavlja na lastno odgovornost, da je izdelek</p> <p>LT Su višišia atsakomybe patvirtinama, kad produktas SE Försäkrar under eget ansvar att produkten CZ Prohlašuje ve výhradní zodpovědnosti, že výrobek HU Teljes felelőssége tudatában kijelenti, hogy a termék FR Déclare sous sa propre responsabilité que le produit</p>		
<p><b>Gas Barbecue Diner 3000 Beast</b> <b>KYQ-GWA30</b></p>		
<p>DE Bezeichnung des Produktes / Artikel-Nr.: EN Product Description / Article-No.: ES Denominación del producto / nº. de art.: NL Productomschrijving / Artikel-Nr.: DK Betegnelse af produktet / Vare Nr.: SK Označenie výrobku / č. vyr.: BG Наименование на продукта / арт. №: EE Toote nimetus / Artikli-Nr.: FI Tuotteen nimi / tuotteen: HR Naziv proizvoda / Antikl br.: LV Produkta apzīmējums / preces Nr.: SI Oznaka izdelka / št. artikla: LT Produkto aprašymas / dalies nr.: SE Produktens beteckning / Artikel-Nr.: CZ Označení výrobku / č. vyr.: HU A termék megnevezése / cikkszám: FR Désignation du produit / Référence:</p>		
<p>DE erfüllt die einschlägigen Harmonisierungsrechtsvorschriften der Union: EN is in conformity with the following relevant Union harmonisation legislation: ES cumple con las siguientes disposiciones pertinentes de la legislación comunitaria de armonización: NL voldoet aan de volgende relevante EU-harmonisatiewetgeving: DK opfylder de følgende relevante EU-harmoniseringsforskrifter fra Unionen: SK spĺa na nasledujúce príslušné predpisy Európskej únie o harmonizácii práva: BG отговаря на следните действащи разпоредби за хармонизация на Съюза: EE täitab järgmiste asjakohaste liidu ühtlustamisvahetkonna õigusaktide nõudeid: FI on unionin seuraavan asiaankuuluvan yhdenmukaistamislainsäädännön mukainen: HR ispunjava sljedeće važeće usklađene propise EU-a: LV atbilst attiecīgajām Savienības saskaņošanas tiesību aktam: SI v skladu z naslednjimi usklajenimi predpisi Unije: LT atitinka šiuos nurodytus ES darniusius teisės aktus: SE överensstämmer med följande harmoniserad unionslagstiftning: CZ splňuje následující příslušné předpisy Evropské unie o harmonizaci práva: HU teljesíti az alábbi, uniós harmonizált jogszabályokat: FR est conforme aux dispositions légales d'harmonisation en vigueur suivantes de l'Union:</p>		
<p>EC certificate of conformity No.: ITS-2575-GAR-2542187 Issued by Notified Body No.: 2575 Intertek Italia SpA Via Migliolo, 2/A 20063 Cernusco sul Naviglio, Milano, Italy</p>		
<p>DE Angewandte harmonisierte Normen oder andere Spezifikationen: EN Applied harmonised standards or other specifications: ES Normas armonizadas aplicadas u otras especificaciones: NL Toegepaste geharmoniseerde normen of andere specificaties: DK Anvendte harmoniserede standarder eller andre specifikationer: SK Aplikované harmonizované normy alebo iné špecifikácie: BG Приложени хармонизирани стандарти или други спецификации: EE Kohaldatud ühtlustatud standardid või muud spetsifikatsioonid: FI Sovelletut yhdenmukaistetut standardit tai muut eritelmät: HR Primijenjene usklađene norme ili druge specifikacije: LV Piemērotie saskaņotie standarti vai citas specifikācijas: SI Uporabljene usklajeni standardi ali druge specifikacije: LT Taikomi darnieji standartai arba kitos specifikacijos: SE Tillämpade harmoniserade standarder eller andra specifikationer: CZ Aplikované harmonizované normy nebo jiné specifikace: HU Alkalmazott harmonizált szabványok vagy egyéb specifikációk: FR Normes harmonisées appliquées ou autres spécifications:</p>		
<p><b>EN 498:2012</b> <b>EN 484:2019+AC:2020</b></p>		
<p>Wuppertal, den 14.02.2025</p> <p style="text-align: right;"> Raoul Finzenhagen, Geschäftsführung</p>		
<p> garbou GmbH Dornaper Strasse 18 42327 Wuppertal</p>		

## Technische Daten

garbou GmbH, Dornaper Strasse 18, 42327 Wuppertal, Germany				 DE/AT/CH 2575	
Produktbezeichnung	Gasgrill				
Modellnummer	Diner 3000 Beast (KYQ-GWA30)				
Gaskategorie	I3+(28-30/37)	I3B/P(30)	I3B/P(37)	I3B/P(50) ■	
Gas-Typ / Gas-Druck	Butan (G30)	Propan (G31)	Butan/Propan		
	28-30 mbar	37 mbar	30 mbar	37 mbar	50 mbar
Bestimmungsland	I3+(28-30/37): BE, CH, CY, CZ, ES, FR, GB, GR, IE, IT, LT, LU, LV, PT, SK, SI, TR I3B/P(30): AL, CY, CZ, DK, EE, FI, FR, HU, IT, LT, NL, NO, RO, SE, SI, SK, HR, TR, BG, IS, LU, MT, MK, GB, GR, LV, IS I3B/P(50): AT, CH, CZ, DE, SK, LU I3B/P(37): PL				
Größe der Einspritzdüse Hauptbrenner	Ø 0.91 mm	Ø 0.91 mm	Ø 0.91 mm	Ø 0.87 mm	Ø 0.80 mm
Gesamtleistung:	10,5 kW / 746 (g/h)				
Stromversorgung (V / DC)	-				
Seriennummer	Zu finden auf der rechten Seite des Feuerkastens				
Nur im Freien verwenden					
Lesen Sie vor Gebrauch die Bedienungsanleitung					
Warnung: Teile des Grills können sehr heiß werden. Halten Sie Kinder von dem Gerät fern. Hergestellt in China.					

Wir empfehlen die Verwendung einer 11 kg Gasflasche.

Bei Maximaler Leistung ist eine Betriebsdauer von etwa 14,5 Stunden zu erwarten.


Es darf kein starker Wind durch die Öffnungen an der Rückseite des Grillgerätes eindringen!

No.	Appellation	Qty	No.	Appellation	Qty
1	Lid	1	21	Door handle bolt sleeve	4
2	Grease tray heat shield	3	22	Grease tray	1
3	Small size grill grid	3	23	Grease cup	1
4	Flame tamer big	2	24	Grease cup holder	1
5	Flame tamer small	1	25	Firebox	1
6	Right side table	1	26	Control knob (big)	3
7	Side table bracket A	2	27	Gas cylinder heat shield	1
8	Side table bracket B	2	28	Left side panel of the cart	1
9	Regulator and hose	1	29	Left grease tray brace	1
10	Right grease tray brace	1	30	Control panel	1
11	Cart rear panel	2	31	Bottle opener	1
12	Right side panel of the cart	1	32	Lid handle	1
13	Castor	4	33	Thermometer	1
14	Door magnet	1	34	Left side table	1
15	Right door	1	35	Cutting board	1
16	Left door	1	36	Ice bucket	1
17	Cart bottom shelf	1	37	Warming rack	1
18	Gas cylinder bracket	2	38	Infrared burner	1
19	Cart front beam with brackets	1	39	Main Burner	2
20	Door handle	2			

Make sure your grill is assembled properly. Detailed assembly instructions are packed with each grill giving specific assembly procedures for each model. Follow these instructions carefully to ensure the correct and safe assembly of the grill.

**Caution:** Although we take every effort to ensure that the assembly process is as easy as possible, it is inherent with fabricated steel parts that corners and edged can cause cuts if improperly handled during assembly procedures. Be careful while handling any parts during assembly. It is strongly recommended that you protect hands with a pair of work gloves.

## Technical data

garbou GmbH, Dornaper Strasse 18, 42327 Wuppertal, Germany					
Product name	Outdoor gas grill				
Model number	Diner 3000 Beast (KYQ-GWA30)				
Gas category	I3+(28-30/37)		I3B/P(30)	I3B/P(37)	I3B/P(50)
Gas and supply pressure	Butane (G30)	Propane (G31)		Butane/Propane	
	28-30 mbar	37 mbar	30 mbar	37 mbar	50 mbar
Country of destination	I3+(28-30/37): BE, CH, CY, CZ, ES, FR, GB, GR, IE, IT, LT, LU, LV, PT, SK, SI, TR I3B/P(30): AL, CY, CZ, DK, EE, FI, FR, HU, IT, LT, NL, NO, RO, SE, SI, SK, HR, TR, BG, IS, LU, MT, MK, GB, GR, LV, IS I3B/P(50): AT, CH, CZ, DE, SK, LU I3B/P(37): PL				
Main burner injector size	Ø 0.91 mm	Ø 0.91 mm	Ø 0.91 mm	Ø 0.87 mm	Ø 0.80 mm
Total output:	10,5 kW / 746 (g/h)				
Electric energy (V / DC)	-				
Serial number	Can be found on the right side of the fire box				
Use outdoors only					
Read the instructions before using the appliance.					
Warning : Accessible parts may be very hot. Keep young children away. Made in China.					

The gas cylinder is recommend to 11 kg LPG gas bottle, it is sufficient for a heating period of approx. 14.5 hours with full power.

**Strong wind is not allowed to blow through the back of the gas grill.**

Nr.	Omschrijving	Hoeveelheid	Nr.	Omschrijving	Hoeveelheid
1	Deksel	1	21	Deurhendel schroefhuls	4
2	Hitteschild voor vetopvangbak	3	22	Vetopvangbak	1
3	Grillrooster klein	3	23	Vetopvangbak	1
4	Vlammendeksel groot	2	24	Beugel voor vetopvangbak	1
5	Vlammendeksel klein	1	25	Vuurkist	1
6	Zijplank rechts	1	26	Bedieningsknop (groot)	3
7	Houder voor zijplank A	2	27	Hitteschild van de gasfles	1
8	Zijplank Houder B	2	28	Linkerzijwand van de wagen	1
9	Drukregelaar en slang	1	29	Linker houder voor vetopvangbak	1
10	Rechter beugel voor vetopvangbak	1	30	Bedieningspaneel	1
11	Achterwand van de wagen	2	31	Flesopener	1
12	Rechter zijwand van de wagen	1	32	Handvat van het deksel	1
13	Zwenkwiel	4	33	Thermometer	1
14	Deurmagneet	1	34	Linker zijplank	1
15	Rechter deur	1	35	Snijplank	1
16	Linker deur	1	36	Ijsemmer	1
17	Bodemplaat van de wagen	1	37	Opwarmrek	1
18	Gasfleshouder	2	38	Infrarood brander	1
19	Voorbalk van de trolley met beugels links en rechts	1	39	Hoofdbrander	2
20	Handgreep deur	2			

Overtuigt U zich, dat U Uw grill correct heeft gemonteerd.


Volgt U daartoe de afzonderlijke stappen van de gedetailleerde montageaanwijzing op.

**Opgelet:** Wij leggen grote waarde op een zo mogelijke eenvoudige montageprocedure.

De metaaldelen werden na de productie ontbraamd, echter kunnen scherpe kanten verwondingen veroorzaken.

Daarom raden wij aan bij de omgang met de delen veiligheidshandschoenen te dragen.

## Technische gegevens

garbou GmbH, Dornaper Strasse 18, 42327 Wuppertal, Germany				 <b>2575</b> <sup>NL</sup>	
Productomschrijving	Gasgrill				
Modelnummer	Diner 3000 Beast (KYQ-GWA30)				
Gas categorie	I3+(28-30/37)		I3B/P(30) ■	I3B/P(37)	I3B/P(50)
Gastype / Gasdruk	Butaan (G30)	Propana (G31)	Butaan/Propana		
	28-30 mbar	37 mbar	30 mbar	37 mbar	50 mbar
Bestemmingsland	I3+(28-30/37): BE, CH, CY, CZ, ES, FR, GB, GR, IE, IT, LT, LU, LV, PT, SK, SI, TR I3B/P(30): AL, CY, CZ, DK, EE, FI, FR, HU, IT, LT, NL, NO, RO, SE, SI, SK, HR, TR, BG, IS, LU, MT, MK, GB, GR, LV, IS I3B/P(50): AT, CH, CZ, DE, SK, LU I3B/P(37): PL				
Grootte van de inspuitsproeier Hoofdbrander	Ø 0.91 mm	Ø 0.91 mm	Ø 0.91 mm	Ø 0.87 mm	Ø 0.80 mm
Totaal vermogen:	10,5 kW / 746 (g/h)				
Stroomvoorzorging (V / DC)	-				
Serienummer	Te vinden aan de rechterzijde van de vuurkast				
Alleen in de open lucht gebruiken					
Leest U voor het gebruik de bedieningsaanwijzing					
Waarschuwing: Delen van de grill kunnen heel heet worden. Houdt U kinderen van het apparaat verwijderd. Geproduceerd in China.					

Wij raden het gebruik van een 11 kg gasfles aan.

Bij maximaal vermogen is een bedrijfsduur van ongeveer 14,5 uren te verwachten.

Er mag geen sterke wind door de openingen aan de achterkant van het grillapparaat binnendringen!

Č.	Název	Množství	Č.	Název	Množství
1	Víko	1	21	Šroubová objímka rukojeti dveří	4
2	Tepelný štít pro odkapávací misku na tuk	3	22	Miska na odkapávání tuku	1
3	Grilovací rošt malý	3	23	Miska na odkapávání tuku	1
4	Kryt plamene velký	2	24	Držák odkapávací misky na tuk	1
5	Kryt plamene malý	1	25	Ohniště	1
6	Pravá boční police	1	26	Ovládací knoflík (velký)	3
7	Držák boční police A	2	27	Tepelný štít plynové lahve	1
8	Boční police Držák B	2	28	Levá boční stěna vozíku	1
9	Redukce tlaku a hadice	1	29	Levý držák odkapávací misky na tuk	1
10	Pravý držák odkapávací misky na tuk	1	30	Ovládací panel	1
11	Zadní stěna vozíku	2	31	Otvírák lahví	1
12	Pravá boční stěna vozíku	1	32	Rukojeť víka	1
13	Otočné kolečko	4	33	Teploměr	1
14	Magnet na dveře	1	34	Levá boční police	1
15	Pravé dveře	1	35	Krájecí deska	1
16	Levé dveře	1	36	Vědro na led	1
17	Základní deska vozíku	1	37	Ohřivací stojan	1
18	Držák plynové láhve	2	38	Infračervený hořák	1
19	Přední lišta vozíku s držáky vlevo a vpravo	1	39	Hlavní hořák	2
20	Rukojeť dveří	2			


Ujistěte se, že Váš gril byl smontován správně. K tomu respektujte jednotlivé kroky detailního návodu na montáž.

**Pozor:** Velký důraz klademe na co možná jednoduchý montážní proces.

Kovové díly byly po výrobě zbaveny otřepů, avšak ostré hrany mohou způsobit zranění.

Proto doporučujeme při zacházení s díly během montáže nosit ochranné rukavice.

## Technická data

garbou GmbH, Dornaper Strasse 18, 42327 Wuppertal, Germany				 <b>2575</b> <span style="float: right;">CZ</span>	
Označení výrobku	Plynový grill				
Číslo modelu	Diner 3000 Beast (KYQ-GWA30)				
Kategorie plynu	I3+(28-30/37)		I3B/P(30) ■	I3B/P(37)	I3B/P(50)
Typ plynu / Tlak plynu	Butan (G30)	Propan (G31)	Butan/Propan		
	28-30 mbar	37 mbar	30 mbar	37 mbar	50 mbar
Země určení	I3+(28-30/37): BE, CH, CY, CZ, ES, FR, GB, GR, IE, IT, LT, LU, LV, PT, SK, SI, TR I3B/P(30): AL, CY, CZ, DK, EE, FI, FR, HU, IT, LT, NL, NO, RO, SE, SI, SK, HR, TR, BG, IS, LU, MT, MK, GB, GR, LV, IS I3B/P(50): AT, CH, CZ, DE, SK, LU I3B/P(37): PL				
Velikost vstříkovací trysky hlavního hořáku	Ø 0.91 mm	Ø 0.91 mm	Ø 0.91 mm	Ø 0.87 mm	Ø 0.80 mm
Celkový výkon:	10,5 kW / 746 (g/h)				
Zásobování proudem (V/DC)	-				
Sériové číslo	Štítek najdete na pravé straně topeniště				
Používat jen venku					
Před použitím si přečtěte návod na obsluhu					
Varování: Části grilu mohou být velmi horké. Držte děti v patřičné vzdálenosti od zařízení. Vyrobeno v Číně.					

Doporučujeme použít plynovou lahev 11 kg.

U maximálního výkonu lze očekávat trvání provozu asi 14,5 hodin.

Otvorem na zadní straně grilu nesmí pronikat silný vítr!

Č.	Názov	Množstvo	Č.	Názov	Množstvo
1	Kryt	1	21	Objímka so skrutkou rukoväte dverí	4
2	Tepelný štít pre odkvapkávaciú miskú na tuk	3	22	Miska na odkvapkávanie tuku	1
3	Grilovací rošt malý	3	23	Miska na odkvapkávanie tuku	1
4	Kryt plameňa veľký	2	24	Konzola pre odkvapkávaciú miskú na tuk	1
5	Kryt plameňa malý	1	25	Ohnisko	1
6	Pravá bočná polica	1	26	Ovládací gombík (veľký)	3
7	Držiak bočnej police A	2	27	Tepelný štít plynovej fľaše	1
8	Bočná polica Držiak B	2	28	Ľavá bočná stena vozíka	1
9	Redukčný ventil a hadica	1	29	Ľavý držiak odkvapkávacej misky na tuk	1
10	Pravý držiak pre odkvapkávaciú miskú na tuk	1	30	Ovládací panel	1
11	Zadná stena vozíka	2	31	Otvárač fliaš	1
12	Pravá bočná stena vozíka	1	32	Rukoväť veka	1
13	Otočné koliesko	4	33	Teplomer	1
14	Magnet na dvere	1	34	Ľavá bočná polička	1
15	Pravé dvere	1	35	Doska na krájanie	1
16	Ľavé dvere	1	36	Vedro na ľad	1
17	Základná doska vozíka	1	37	Ohrievací stojan	1
18	Držiak plynovej fľaše	2	38	Infračervený horák	1
19	Predná lišta vozíka s držiakmi vľavo a vpravo	1	39	Hlavný horák	2
20	Rukoväť dverí	2			


Uistite sa, že bol Váš gril zmontovaný správne. K tomu rešpektujte jednotlivé kroky detailného návodu na montáž.

**Pozor:** Veľký dôraz kladieme na čo najjednoduchší montážny proces.

Kovové diely boli po výrobe zbavené ostrakov, avšak ostré hrany môžu spôsobiť zranenia.

Preto odporúčame pri zaobchádzaní s dielmi počas montáže nosiť ochranné rukavice.

## Technické údaje

garbou GmbH, Dornaper Strasse 18, 42327 Wuppertal, Germany				 <b>2575</b> <sup>SK</sup>	
Označenie výrobku	Plynový gril				
Číslo modelu	Diner 3000 Beast (KYQ-GWA30)				
Kategória plynu	I3+(28-30/37)		I3B/P(30) ■	I3B/P(37)	I3B/P(50)
Typ plynu / Tlak plynu	Bután (G30)	Propán (G31)	Bután/Propán		
	28-30 mbar	37 mbar	30 mbar	37 mbar	50 mbar
Zem určenia	I3+(28-30/37): BE, CH, CY, CZ, ES, FR, GB, GR, IE, IT, LT, LU, LV, PT, SK, SI, TR I3B/P(30): AL, CY, CZ, DK, EE, FI, FR, HU, IT, LT, NL, NO, RO, SE, SI, SK, HR, TR, BG, IS, LU, MT, MK, GB, GR, LV, IS I3B/P(50): AT, CH, CZ, DE, SK, LU I3B/P(37): PL				
Veľkosť vstrekovacej dýzy hlavného horáka	Ø 0.91 mm	Ø 0.91 mm	Ø 0.91 mm	Ø 0.87 mm	Ø 0.80 mm
Celkový výkon:	10,5 kW / 746 (g/h)				
Zásobovanie prúdom (V / DC)	-				
Sériové číslo	Nájdete na zadnej strane misky na oheň				
Používať len vonku					
Pred použitím si prečítajte návod na obsluhu					
Varovanie: Časti grilu môžu byť veľmi horúce. Držte deti v dostatočnej vzdialenosti od zariadenia. Vyrobené v Číne.					

Odporúčame použiť plynovú fľašu 11 kg.

Pri maximálnom výkone je možné očakávať trvanie prevádzky asi 14,5 hodín.


Otvorom na zadnej strane grilu nesmie prenikať silný vietor!

Br.	Oznaka	Količina	Br.	Oznaka	Količina
1	Poklopac	1	21	Čahura vijka ručke	4
2	Toplinski štít za posudu za skupljanje masti	3	22	Posuda za skupljanje masti	1
3	Rešetka roštilja mala	3	23	Spremnik za skupljanje masti	1
4	Veliki plameni poklopac	2	24	Držač za posudu za skupljanje masti	1
5	Poklopac plamena mali	1	25	ložište	1
6	Desna bočna polica	1	26	Kontrolna tipka (velika)	3
7	Nosač bočne police A	2	27	Toplinski štít plinske boce	1
8	Nosač bočne police B	2	28	Lijevo bočni zid automobila	1
9	Reduktor pritiska i crijevo	1	29	Lijevo držač za posudu za skupljanje masti	1
10	Desni držač za posudu za skupljanje masti	1	30	Upravljačka ploča	1
11	Stražnja stijenka automobila	2	31	otvarač za flaše	1
12	Desni bočni zid automobila	1	32	Ručka poklopca	1
13	Okretni kotačić	4	33	termometar	1
14	Magnet za vrata	1	34	Lijeva bočna polica	1
15	Desna vrata	1	35	daska za rezanje	1
16	Lijeva vrata	1	36	Posuda za led	1
17	Podna ploča automobila	1	37	stalak za zagrijavanje	1
18	Držač plinske boce	2	38	Infracrveni plamenik	1
19	Prednja letva automobila s nosačima lijevo i desno	1	39	glavni plamenik	2
20	Kvaka za vrata	2			

Uvjerite se da je Vaš plinski roštilj ispravno montirali.  
Slijedite u tu svrhu pojedinačne korake detaljnih uputa za montažu.

**Opres:** Veliko značenje pridajemo što jednostavnijem postupku montaže. Metalni dijelovi su nakon proizvodnje bili izgladni, ipak oštri rubovi mogu prouzročiti ozljede. Stoga preporučujemo kod rukovanja s dijelovima tijekom montaže nositi zaštitne rukavice.

## Tehnički podaci

garbou GmbH, Dornaper Strasse 18, 42327 Wuppertal, Germany					 <b>2575</b>	HR
Oznaka proizvoda	Plinski roštilj					
Model broj	Diner 3000 Beast (KYQ-GWA30)					
Kategorija plina	I3+(28-30/37)		I3B/P(30) ■	I3B/P(37)	I3B/P(50)	
Plin tip / Plin tlak	Butan (G30)	Propan (G31)	Butan/Propan			
	28-30 mbar	37 mbar	30 mbar	37 mbar	50 mbar	
Odredišna zemlja	I3+(28-30/37): BE, CH, CY, CZ, ES, FR, GB, GR, IE, IT, LT, LU, LV, PT, SK, SI, TR I3B/P(30): AL, CY, CZ, DK, EE, FI, FR, HU, IT, LT, NL, NO, RO, SE, SI, SK, HR, TR, BG, IS, LU, MT, MK, GB, GR, LV, IS I3B/P(50): AT, CH, CZ, DE, SK, LU I3B/P(37): PL					
Sapnica za ubrizgavanje Glavni plamenik	Ø 0.91 mm	Ø 0.91 mm	Ø 0.91 mm	Ø 0.87 mm	Ø 0.80 mm	
Ukupna jakost:	10,5 kW / 746 (g/h)					
Opskrba strujom (V / DC)	-					
Serijski broj	Može se naći na desnoj strani kutije za vatru					
Koristite samo na otvorenom						
Prije upotrebe pročitajte Upute za upotrebu						
Upozorenje: Pojedini dijelovi naprave mogu biti vrlo vrući. Držite djecu podalje od naprave. Proizvedeno u Kini.						

Preporučujemo uporabu 11 kg plinske boce.

Kod maksimalne učinkovitosti može se očekivati vrijeme djelovanja od otprilike 14,5 sati.


Kroz otvore na stražnjoj strani roštilja ne smije prodrijeti jak vjetar!

Št.	Oznaka	Količina	Št.	Oznaka	Količina
1	Pokrov	1	21	Vijačna obloga ročaja vrat	4
2	Toplotni ščitnik za posodo za kapljanje maščobe	3	22	Pladenj za kapljanje maščobe	1
3	Rešetka za žar majhna	3	23	Pladenj za kapljanje maščobe	1
4	Pokrov za plamen veliko	2	24	Nosilec za posodo za kapljanje maščobe	1
5	Pokrov za plamen majhnega	1	25	Ognjišče	1
6	Desna stranska polica	1	26	Krmilni gumb (velik)	3
7	Nosilec stranske police A	2	27	Toplotni ščit plinske jeklenke	1
8	Stranska polica Nosilec B	2	28	Leva stranska stena vozička	1
9	Reduktor tlaka in cev	1	29	Levi nosilec za posodo za kapljanje maščobe	1
10	Desni nosilec za posodo za kapljanje maščobe	1	30	Nadzorna plošča	1
11	Zadnja stena vozička	2	31	Odpirač za steklenice	1
12	Desna stranska stena vozička	1	32	Ročaj pokrova	1
13	Vrtljivo kolesce	4	33	Termometer	1
14	Magnet za vrata	1	34	Leva stranska polica	1
15	Desna vrata	1	35	Deska za rezanje	1
16	Leva vrata	1	36	Vedro za led	1
17	Osnovna plošča vozička	1	37	Stojalo za segrevanje	1
18	Nosilec plinske jeklenke	2	38	Infrardeči gorilnik	1
19	Sprednja palica vozička z nosilci na levi in desni strani	1	39	Glavni gorilnik	2
20	Ročaj vrat	2			

Prepričajte se, da ste pravilno namestili žar. Sledite posameznim korakom podrobnih navodil za namestitvev.

**Pozor:** Velik pomen pripisujemo čim enostavnejšemu postopku namestitve.  
Kovinski deli so bili po proizvodnji obrušeni, vendar lahko ostri robovi povzročijo poškodbe.  
Zato priporočamo, da pri rokovanju z deli med montažo nosite zaščitne rokavice.

## Tehnični podatki

garbou GmbH, Dornaper Strasse 18, 42327 Wuppertal, Germany				 <b>2575</b>		SI
Ime izdelka	Plinski žar					
Številka modela	Diner 3000 Beast (KYQ-GWA30)					
Kategorija plina	I3+(28-30/37)		I3B/P(30) ■	I3B/P(37)	I3B/P(50)	
Vrsta plina / Tlak plina	Butan (G30)	Propan (G31)	Butan/Propan			
	28-30 mbar	37 mbar	30 mbar	37 mbar	50 mbar	
Namembna država	I3+(28-30/37): BE, CH, CY, CZ, ES, FR, GB, GR, IE, IT, LT, LU, LV, PT, SK, SI, TR I3B/P(30): AL, CY, CZ, DK, EE, FI, FR, HU, IT, LT, NL, NO, RO, SE, SI, SK, HR, TR, BG, IS, LU, MT, MK, GB, GR, LV, IS I3B/P(50): AT, CH, CZ, DE, SK, LU I3B/P(37): PL					
Velikost šobe za vbrizgavanje Glavni gorilnik	Ø 0.91 mm	Ø 0.91 mm	Ø 0.91 mm	Ø 0.87 mm	Ø 0.80 mm	
Skupna moč:	10,5 kW / 746 (g/h)					
Priključna moč (V / DC)	-					
Serijska številka	Najdete na desni strani kurišča.					
Uporabljajte samo na prostem						
Pred uporabo preberite navodila za uporabo						
Opozorilo: Deli žara lahko postanejo zelo vroči. Pazite, da bodo otroci stran od naprave. Izdelano na Kitajskem						

Priporočamo uporabo plinske jeklenke 11 kg.  
Pri največji zmogljivosti lahko pričakujete približno 14,5-urno delovanje.

Skozi odprtine na zadnji strani žara, ne sme pihati močan veter!

No.	Açıklama	Miktar	No.	Açıklama	Miktar
1	Kapak	1	21	Kapı kolu vida kovanı	4
2	Yağ damlama tepsisi için ısı kalkanı	3	22	Yağ damlama tepsisi	1
3	Izgara ızgarası küçük	3	23	Yağ damlama tepsisi	1
4	Alev kapağı büyük	2	24	Yağ damlama tepsisi için braket	1
5	Alev kapağı küçük	1	25	Firebox	1
6	Sağ yan raf	1	26	Kontrol düğmesi (büyük)	3
7	Yan raf tutucu A	2	27	Gaz tüpünün ısı kalkanı	1
8	Yan raf Braketi B	2	28	Arabanın sol yan duvarı	1
9	Basınç düşürücü ve hortum	1	29	Yağ damlama tepsisi için sol tutucu	1
10	Yağ damlama tepsisi için sağ braket	1	30	Kontrol paneli	1
11	Arabanın arka duvarı	2	31	Şişe açacağı	1
12	Arabanın sağ yan duvarı	1	32	Kapak tutamağı	1
13	Döner tekerlek	4	33	Termometre	1
14	Kapı mıknatısı	1	34	Sol yan raf	1
15	Sağ kapı	1	35	Kesme tahtası	1
16	Sol kapı	1	36	Buz kovası	1
17	Arabanın taban plakası	1	37	Isıtıcı raf	1
18	Gaz şişesi tutucusu	2	38	Kızılötesi brülör	1
19	Solda ve sağda braketler bulunan arabanın ön çubuğu	1	39	Ana brülör	2
20	Kapı kolu	2			

Mangalın doğru bir şekilde monte edilmiş olmasından emin olun.

Bu işlem için detaylı montaj kılavuzunda belirtilmekte olan adımları takip edin.

**Dikkat:** Montajın mümkün olduğu kadar kolay olmasına tarafımızdan çok önem verilmektedir.

Metal parçalar imalattan sonra törpülenmiştir, fakat buna rağmen keskin köşeler yaralanmalara neden olabilir.

Bu nedenle parçaların montajı esnasında eldiven kullanılmasını tavsiye ederiz.

## Teknik veriler

garbou GmbH, Dornaper Strasse 18, 42327 Wuppertal, Germany					CE 2575 <sup>TR</sup>	
Ürün tanımı	Gaz mangalı					
Model numarası	Diner 3000 Beast (KYQ-GWA30)					
Gaz kategorisi	I3+(28-30/37)		I3B/P(30) ■	I3B/P(37)	I3B/P(50)	
Gaz tipi / Gaz basıncı	Bütan (G30)	Propan (G31)	Bütan/Propan			
	28-30 mbar	37 mbar	30 mbar	37 mbar	50 mbar	
Kullanılan ülke	I3+(28-30/37): BE, CH, CY, CZ, ES, FR, GB, GR, IE, IT, LT, LU, LV, PT, SK, SI, TR I3B/P(30): AL, CY, CZ, DK, EE, FI, FR, HU, IT, LT, NL, NO, RO, SE, SI, SK, HR, TR, BG, IS, LU, MT, MK, GB, GR, LV, IS I3B/P(50): AT, CH, CZ, DE, SK, LU I3B/P(37): PL					
Ana ateşleyici püskürtme ağız büyüklüğü	Ø 0.91 mm	Ø 0.91 mm	Ø 0.91 mm	Ø 0.87 mm	Ø 0.80 mm	
Toplam güç:	10,5 kW / 746 (g/h)					
Akım besleme (V / DC)	-					
Seri numarası	Ateş kasasının sağ tarafında bulunmaktadır					
Sadece açık alanda kullanın						
Kullanımdan önce kullanma kılavuzunu okuyun						
İkaz: Mangal parçaları aşırı ısınmış olabilir. Çocukları mangaldan uzak tutun. Çin'de imal edilmiştir.						

11 kg'lık bir gaz şişesi kullanmanızı öneriyoruz.

Azami güç kullanımında ortalama 14,5 saatlik bir kullanım süresi beklenmelidir.


Barbekünün arka kısmındaki deliklerden yoğun hava girişi olmamalıdır!

№	Наименование	Брой	№	Наименование	Брой
1	Капак	1	21	Втулка за винт на дръжката на вратата	4
2	Топлинен щит за тавата за оттичане на мазнина	3	22	Тава за капене на грес	1
3	Малка решетка за грил	3	23	Тава за изтичане на смазка	1
4	Капак за пламъка голям	2	24	Скоба за тавата за мазнина	1
5	Малък капак на пламъка	1	25	Огнена камера	1
6	Десен страничен рафт	1	26	Ръкохватка за управление (голяма)	3
7	Държач на страничния рафт А	2	27	Топлинен щит на газовата бутилка	1
8	Страничен рафт Скоба В	2	28	Лява странична стена на количката	1
9	Редуктор на налягането и маркуч	1	29	Лява конзола за тава за капки мазнина	1
10	Дясна конзола за тава за оттичане на мазнина	1	30	Панел за управление	1
11	Задна стена на количката	2	31	Отварачка за бутилки	1
12	Дясна странична стена на количката	1	32	Дръжка на капака	1
13	Въртящо се колело	4	33	Термометър	1
14	Магнит за вратата	1	34	Ляв страничен рафт	1
15	Дясна врата	1	35	Дъска за рязане	1
16	Лява врата	1	36	Кофа за лед	1
17	Основа на количката	1	37	Стойка за затопляне	1
18	Държач за газова бутилка	2	38	Инфрачервена горелка	1
19	Предна планка на количката с конзоли отляво и отдясно	1	39	Основна горелка	2
20	Дръжка на вратата	2			

Уверете се, че сте инсталирали правилно грила.  
Следвайте отделните стъпки на подробните инструкции за монтаж.

**Внимание:** Придаваме голямо значение на опростен процес на сглобяване.  
Металните части са загладени след производството, но все пак острите ръбове могат да причинят нараняване. Затова препоръчваме при боравене с частите по време на монтажа да носите защитни ръкавици.

## Технически данни

garbou GmbH, Dornaper Strasse 18, 42327 Wuppertal, Germany				 <b>2575</b> <span style="float: right;">BG</span>	
Наименование на продукта	газов грил				
Номер на модела	Diner 3000 Beast (KYQ-GWA30)				
Категория на газта	I3+(28-30/37)		I3B/P(30) ■	I3B/P(37)	I3B/P(50)
Тип газ / налягане на газта	бутан (G30)	пропан (G31)	бутан /пропан		
	28-30 mbar	37 mbar	30 mbar	37 mbar	50 mbar
Страна на местоназначение	I3+(28-30/37): BE, CH, CY, CZ, ES, FR, GB, GR, IE, IT, LT, LU, LV, PT, SK, SI, TR I3B/P(30): AL, CY, CZ, DK, EE, FI, FR, HU, IT, LT, NL, NO, RO, SE, SI, SK, HR, TR, BG, IS, LU, MT, MK, GB, GR, LV, IS I3B/P(50): AT, CH, CZ, DE, SK, LU I3B/P(37): PL				
Големина на впръскващата дюза основна горелка	Ø 0.91 mm	Ø 0.91 mm	Ø 0.91 mm	Ø 0.87 mm	Ø 0.80 mm
Обща мощност	10,5 kW / 746 (g/h)				
(V / DC)	-				
Сериен номер	Намира се от дясната страна на горивната камера				
Да се използва само на открито					
Прочетете ръководството за употреба преди използване					
Предупреждение: Части на грила могат да се загреят силно. Дръжте деца далеч от уреда. Произведено в Китай.					

Препоръчва се ползването на газова бутилка от 11 kg.

При максимална мощност се очаква работна продължителност от около 14,5 часа.

Не трябва да навлиза силен вятър през отворите в задната част на уреда за грил!

Nr.	Betegnelse	Antal	Nr.	Betegnelse	Antal
1	Låg	1	21	Dørhåndtagets skruebøsning	4
2	Varmeskjold til drypbakke til fedt	3	22	Drypbakke til fedt	1
3	Grillrist lille	3	23	Drypbakke til fedt	1
4	Flammelåg stort	2	24	Beslag til drypbakke til fedt	1
5	Flammelåg lille	1	25	Brændkammer	1
6	Hylde i højre side	1	26	Betjeningsknap (stor)	3
7	Holder til sidehylde A	2	27	Gascylinderens varmeskjold	1
8	Hylde i siden Beslag B	2	28	Venstre sidevæg på vognen	1
9	Trykreduktion og slange	1	29	Venstre holder til fedtdrypbakke	1
10	Højre beslag til drypbakke til fedt	1	30	Kontrolpanel	1
11	Vognens bagvæg	2	31	Flaskeåbner	1
12	Højre sidevæg på vognen	1	32	Håndtag på låget	1
13	Drejeligt hjul	4	33	Termometer	1
14	Dørmagnet	1	34	Hylde i venstre side	1
15	Højre dør	1	35	Skærebræt	1
16	Venstre dør	1	36	Isspand	1
17	Vognens bundplade	1	37	Opvarmningsstativ	1
18	Holder til gasflaske	2	38	Infrarød brænder	1
19	Vognens forreste stang med beslag til venstre og højre	1	39	Hovedbrænder	2
20	Dørhåndtag	2			

Kontroller, at du har monteret grillen korrekt.

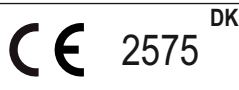
Følg de enkelte anvisninger i den detaljerede montagevejledning.

**Advarsel:** Vi lægger stor vægt på, for at gøre montage så nem som muligt.

Metaldelene blev udglattet efter produktion, kan dog skarpe kanter forårsage skader.

Derfor anbefales det ved behandling af dele at bruge beskyttelseshandsker under montage.

## Tekniske data

garbou GmbH, Dornaper Strasse 18, 42327 Wuppertal, Germany					
Navn af produktet	Gasgrill				
Modelnummer	Diner 3000 Beast (KYQ-GWA30)				
Gaskategori	I3+(28-30/37)		I3B/P(30) ■	I3B/P(37)	I3B/P(50)
Gas type / Gas tryk	Butan (G30)	Propan (G31)	Butan/Propan		
	28-30 mbar	37 mbar	30 mbar	37 mbar	50 mbar
Bestemmelsesland	I3+(28-30/37): BE, CH, CY, CZ, ES, FR, GB, GR, IE, IT, LT, LU, LV, PT, SK, SI, TR I3B/P(30): AL, CY, CZ, DK, EE, FI, FR, HU, IT, LT, NL, NO, RO, SE, SI, SK, HR, TR, BG, IS, LU, MT, MK, GB, GR, LV, IS I3B/P(50): AT, CH, CZ, DE, SK, LU I3B/P(37): PL				
Størrelse af gas-injektor bundbrænder	Ø 0.91 mm	Ø 0.91 mm	Ø 0.91 mm	Ø 0.87 mm	Ø 0.80 mm
Samlet ydelse:	10,5 kW / 746 (g/h)				
Strømforsyning (V / DC)	-				
Serienummer	Kan findes på højre side af brændkassen				
Kun til udendørs brug					
Læs brugervejledningen før anvendelse					
Advarsel: Dele af grillen kan blive meget varme. Hold børn fra grillen. Fremstillet i Kina.					

Vi anbefaler at bruge en gasflaske på 11 kg.

Ved maksimal ydeevne kan levetiden forventes at være på ca. 14,5 timer.

Sørg for at der ikke trænger stærk vind ind igennem åbninger på bagsiden af grillen!


Nr.	Nimetus	Kogus	Nr.	Nimetus	Kogus
1	Kaas	1	21	Ukse käepideme kruvihülss	4
2	Kuumakilp rasvakogumisaluse jaoks	3	22	Rasva kogumisalus	1
3	Grillirest väike	3	23	Rasva kogumise konteiner	1
4	Suur leegi kate	2	24	Rasvakogumisnõu hoidik	1
5	Leegi kate väike	1	25	tulekamber	1
6	Parempoolne riiul	1	26	Juhtnupp (suur)	3
7	Külgriiuli kronstein A	2	27	Gaasiballooni soojuskaitse	1
8	Külgriiuli kronstein B	2	28	Auto vasak külgein	1
9	Rõhu reductor ja voolik	1	29	Vasakpoolne hoidik rasvakogumisaluse jaoks	1
10	Parempoolne hoidik rasvakogumisalusele	1	30	Juhtpaneel	1
11	Auto tagasein	2	31	pudeliavaja	1
12	Auto parem külgein	1	32	Kaane käepide	1
13	Pöörlev ratas	4	33	termomeeter	1
14	Ukse magnet	1	34	Vasakpoolne riiul	1
15	Parem uks	1	35	löikelaud	1
16	Vasak uks	1	36	Jääämber	1
17	Auto põrandaplaat	1	37	soojendusrest	1
18	Gaasipudeli hoidja	2	38	Infrapuna põleti	1
19	Auto esilatt vasakul ja paremal sulgudega	1	39	peamine põleti	2
20	Ukse käepide	2			

Veenduge, et olete grilli õigesti paigaldanud.  
Järgige selleks paigaldusjuhendi kõiki samme.

#### Tähelepanu:

Meile on väga oluline, et grilli paigaldamine oleks võimalikult lihtne.  
Kuiigi metallosadelt on pärast tootmist kraadid eemaldatud, võivad teravad nurgad ikkagi vigastusi tekitada.  
Seetõttu soovime kanda grilli paigaldamisel kaitsekindaid.

## Tehnilised andmed

garbou GmbH, Dornaper Strasse 18, 42327 Wuppertal, Germany				 <b>2575</b> <span style="float: right;">EE</span>		
Tootenimetus		gaasigrill				
Mudeli number		Diner 3000 Beast (KYQ-GWA30)				
Gaasikategooria		I3+(28-30/37)	I3B/P(30) ■	I3B/P(37)	I3B/P(50)	
Gaasitüüp / gaasirõhk		butaan (G30)	propaan (G31)	butaan / propaan		
		28-30 mbar	37 mbar	30 mbar	37 mbar	50 mbar
Sihtriik		I3+(28-30/37): BE, CH, CY, CZ, ES, FR, GB, GR, IE, IT, LT, LU, LV, PT, SK, SI, TR I3B/P(30): AL, CY, CZ, DK, EE, FI, FR, HU, IT, LT, NL, NO, RO, SE, SI, SK, HR, TR, BG, IS, LU, MT, MK, GB, GR, LV, IS I3B/P(50): AT, CH, CZ, DE, SK, LU I3B/P(37): PL				
Pihusti suurus (põhipõleti)		Ø 0.91 mm	Ø 0.91 mm	Ø 0.91 mm	Ø 0.87 mm	Ø 0.80 mm
Koguvõimsus		10,5 kW / 746 (g/h)				
Elektrivarustus (V/DC)		-				
Seerianumber		Leitav tulekasti paremal küljel				
Ainult vabas õhus kasutamiseks						
Lugege enne kasutamist kasutusjuhendit						
Hoiatus: mõned grilli osad võivad minna väga kuumaks. Hoidke lapsed grillist eemal. Toodetud Hiinas.						

Soovitame kasutada 11 kg gaasiballooni.

Maksimaalse võimsuse puhul peab arvestama 14,5-tunnise tegevusajaga.

Grilli tagaküljel olevatesse avadesse ei tohi puhuda tugev tuul!

Nº	Designación	Cantidad	Nº	Designación	Cantidad
1	Tapa	1	21	Casquillo del tornillo del tirador de la puerta	4
2	Escudo térmico para bandeja recoge grasa	3	22	Bandeja recoge grasa	1
3	Rejilla pequeña	3	23	Bandeja recoge grasa	1
4	Tapa de la llama grande	2	24	Soporte para bandeja recoge grasa	1
5	Tapa de la llama pequeña	1	25	Hogar	1
6	Estante lateral derecho	1	26	Mando de control (grande)	3
7	Soporte estante lateral A	2	27	Escudo térmico de la bombona de gas	1
8	Soporte estante lateral B	2	28	Pared lateral izquierda del carro	1
9	Reductor de presión y manguera	1	29	Soporte izquierdo para bandeja recoge grasa	1
10	Soporte derecho para bandeja recoge grasa	1	30	Panel de control	1
11	Pared trasera del carro	2	31	Abridor de botellas	1
12	Pared lateral derecha del carro	1	32	Asa de la tapa	1
13	Rueda giratoria	4	33	Termómetro	1
14	Imán de la puerta	1	34	Estante lateral izquierdo	1
15	Puerta derecha	1	35	Tabla de cortar	1
16	Puerta izquierda	1	36	Cubitera	1
17	Placa base del carro	1	37	Rejilla para calentar	1
18	Soporte para botella de gas	2	38	Quemador de infrarrojos	1
19	Barra delantera del carro con soportes a izquierda y derecha	1	39	Quemador principal	2
20	Tirador de la puerta	2			

Asegúrese de haber montado su barbacoa correctamente.


Siga para ello los pasos individuales de las instrucciones de montaje detalladas.

**Atención:** Le atribuimos un valor elevado a un posible proceso de montaje sencillo.

Las piezas de metal fueron rebardadas tras la producción, no obstante, los bordes filosos pueden ocasionar lesiones.

Por ello recomendamos al manipular las piezas durante el montaje llevar guantes de protección.

## Datos técnicos

garbou GmbH, Dornaper Strasse 18, 42327 Wuppertal, Germany					 <b>2575</b> <sup>ES</sup>	
Denominación de producto	Barbacoa de gas					
Número de modelo	Diner 3000 Beast (KYQ-GWA30)					
Categoría de gas	I3+(28-30/37)		I3B/P(30) ■	I3B/P(37)	I3B/P(50)	
Tipo de gas / Presión de gas	Butano (G30)	Propano (G31)	Butano/Propano			
	28-30 mbar	37 mbar	30 mbar	37 mbar	50 mbar	
País de destino	I3+(28-30/37): BE, CH, CY, CZ, ES, FR, GB, GR, IE, IT, LT, LU, LV, PT, SK, SI, TR I3B/P(30): AL, CY, CZ, DK, EE, FI, FR, HU, IT, LT, NL, NO, RO, SE, SI, SK, HR, TR, BG, IS, LU, MT, MK, GB, GR, LV, IS I3B/P(50): AT, CH, CZ, DE, SK, LU I3B/P(37): PL					
Tamaño de tobera de inyección quemador principal	Ø 0.91 mm	Ø 0.91 mm	Ø 0.91 mm	Ø 0.87 mm	Ø 0.80 mm	
Potencia total:	10,5 kW / 746 (g/h)					
Suministro de corriente (V / CC)	-					
Número de serie	Ubicado sobre el lado derecho de la caja de brasa					
Emplear solo al aire libre						
Antes del uso lea las instrucciones de servicio						
Advertencia: Partes de la barbacoa pueden ponerse muy calientes. Mantenga los niños alejados del aparato. Fabricado en China.						

Recomendamos el empleo de una botella de gas de 11 kg.

A máxima potencia se puede esperar una duración de servicio de unas 14,5 horas.

¡No puede penetrar viento intenso a través de las aberturas del lado posterior del aparato de barbacoa!

Nro.	Nimitys	Määrä	Nro.	Nimitys	Määrä
1	Kansi	1	21	Ovenkahvan ruuviholkki	4
2	Lämpösuojus rasvanerotuskaukaloa varten	3	22	Rasvanerotuskaukalo	1
3	Grilliritilä pieni	3	23	Rasvanerotuskaukalo	1
4	Liekin suojus suuri	2	24	Rasvanerotusastian kiinnike	1
5	Liekin suojus pieni	1	25	Tulipesä	1
6	Oikeanpuoleinen hylly	1	26	Säätönuppi (suuri)	3
7	Sivuhyllyn pidike A	2	27	Kaasupullon lämpösuoja	1
8	Sivuhyllyn pidike B	2	28	Vaunun vasen sivuseinämä	1
9	Paineenalennin ja letku	1	29	Vasemmanpuoleinen kiinnike rasvanerotusastiaa varten	1
10	Oikeanpuoleinen kiinnike rasvanerotusastiaa varten	1	30	Ohjauspaneeli	1
11	Vaunun takaseinä	2	31	Pullonavaaja	1
12	Vaunun oikea sivuseinämä	1	32	Kannen kahva	1
13	Kääntyvä pyörä	4	33	Lämpömittari	1
14	Ovimagneetti	1	34	Vasemmanpuoleinen hylly	1
15	Oikea ovi	1	35	Leikkuulauta	1
16	Vasen ovi	1	36	Jääkauha	1
17	Vaunun pohjalevy	1	37	Lämmitysteline	1
18	Kaasupullon pidike	2	38	Infrapunapoltin	1
19	Vaunun etupalkki, jossa on kiinnikkeet vasemmalla ja oikealla.	1	39	Pääpoltin	2
20	Oven kahva	2			

Varmista, että grilli on asennettu oikein.  
Noudata sen vuoksi yksittäisiä asennusohjeiden vaiheita.

**Huomio:** Mahdollisimman yksinkertainen asennusprosessi on meille tärkeää.  
Metalliosista on valmistuksen jälkeen poistettu purse, mutta terävät reunat voivat silti aiheuttaa loukkaantumisia.  
Suosittelemme sen takia, että näiden osien käsittelyssä asennuksen aikana pidetään suojakäsineet.

## Tekniset tiedot

garbou GmbH, Dornaper Strasse 18, 42327 Wuppertal, Germany				CE 2575 FI	
Tuotenimitys	kaasugrilli				
Mallinumero	Diner 3000 Beast (KYQ-GWA30)				
Kaasuluokka	I3+(28-30/37)	I3B/P(30) ■	I3B/P(37)	I3B/P(50)	
Kaasun tyyppi / kaasun paine	butaani (G30)	propaani (G31)	butaani /propaani		
	28-30 mbar	37 mbar	30 mbar	37 mbar	50 mbar
Määrämaa	I3+(28-30/37): BE, CH, CY, CZ, ES, FR, GB, GR, IE, IT, LT, LU, LV, PT, SK, SI, TR I3B/P(30): AL, CY, CZ, DK, EE, FI, FR, HU, IT, LT, NL, NO, RO, SE, SI, SK, HR, TR, BG, IS, LU, MT, MK, GB, GR, LV, IS I3B/P(50): AT, CH, CZ, DE, SK, LU I3B/P(37): PL				
Pääpolttimen ruiskutuslaitteen koko	Ø 0.91 mm	Ø 0.91 mm	Ø 0.91 mm	Ø 0.87 mm	Ø 0.80 mm
Maksimiteho:	10,5 kW / 746 (g/h)				
Jännitesyöttö (V / DC)	-				
Sarjanumero	Löydät tulisijan oikealta puolelta				
Saa käyttää vain ulkotiloissa					
Lue käyttöohjeet ennen käyttöä					
Varoitus: Grillin osat voivat kuumetua voimakkaasti. Pidä lapset pois laitteen läheisyydestä. Valmistettu Kiinassa.					

Suosittelimme käyttämään 11 kg:n kaasupulloa.  
Maksimiteholla odotettavissa on n. 14,5 tunnin käyttöaika.


Tuuli ei saa puhaltaa voimakkaasti grilliin sen takaosassa olevien aukkojen kautta!

N°	Désignation	Quantité	N°	Désignation	Quantité
1	Couvercle	1	21	Douille de vis de la poignée de porte	4
2	Bouclier thermique pour plaque de récupération des graisses	3	22	Tôle de récupération des graisses	1
3	Grille de cuisson petite	3	23	Bac de récupération des graisses	1
4	Cache-flamme grand	2	24	Support pour collecteur de graisse	1
5	Cache-flamme petit	1	25	Boîte à feu	1
6	Tablette latérale droite	1	26	Bouton de commande (grand)	3
7	Tablette latérale Support A	2	27	Bouclier thermique de la bouteille de gaz	1
8	Tablette latérale Support B	2	28	Panneau latéral gauche du chariot	1
9	Réducteur de pression et tuyau	1	29	Support gauche pour le bac à graisse	1
10	Support droit pour le bac à graisse	1	30	Panneau de commande	1
11	Panneau arrière du chariot	2	31	Ouvre-bouteille	1
12	Paroi latérale droite du chariot	1	32	Poignée du couvercle	1
13	Roulette pivotante	4	33	Thermomètre	1
14	Aimant de porte	1	34	Plateau latéral gauche	1
15	Porte droite	1	35	Planche à découper	1
16	Porte gauche	1	36	Seau à glace	1
17	Plaque de fond du chariot	1	37	Grille de maintien au chaud	1
18	Support de la bouteille de gaz	2	38	Brûleur infrarouge	1
19	Barre avant du chariot avec supports à gauche et à droite	1	39	Brûleur principal	2
20	Poignée de porte	2			

Veillez à ce que votre barbecue ait été monté correctement.  
 Observez pour cela les différentes étapes de la notice de montage détaillée.

**Attention :** Nous attachons beaucoup d'importance à ce que le montage puisse se faire de manière si possible simple.  
 Les composants en métal ont été ébavurés après la production ; des arêtes vives peuvent cependant provoquer des blessures.  
 C'est pourquoi nous conseillons de porter des gants pour manipuler les composants pendant le montage.

## Caractéristiques techniques

garbou GmbH, Dornaper Strasse 18, 42327 Wuppertal, Germany					 <b>2575</b>	LU
Désignation du produit	Barbecue à gaz					
Numéro du modèle	Diner 3000 Beast (KYQ-GWA30)					
Catégorie de gaz	I3+(28-30/37)		I3B/P(30) ■	I3B/P(37)	I3B/P(50)	
Type de gaz / Pression de gaz	Butane (G30)	Propane (G31)	Butane/Propane			
	28-30 mbar	37 mbar	30 mbar	37 mbar	50 mbar	
Pays de destination	I3+(28-30/37): BE, CH, CY, CZ, ES, FR, GB, GR, IE, IT, LT, LU, LV, PT, SK, SI, TR I3B/P(30): AL, CY, CZ, DK, EE, FI, FR, HU, IT, LT, NL, NO, RO, SE, SI, SK, HR, TR, BG, IS, LU, MT, MK, GB, GR, LV, IS I3B/P(50): AT, CH, CZ, DE, SK, LU I3B/P(37): PL					
Taille de la buse d'injection du brûleur principal	Ø 0.91 mm	Ø 0.91 mm	Ø 0.91 mm	Ø 0.87 mm	Ø 0.80 mm	
Puissance totale :	10,5 kW / 746 (g/h)					
Alimentation en courant (V / DC)	-					
Numéro de série	Se trouve sur le côté droit du foyer					
À utiliser uniquement en extérieur						
Veuillez lire le mode d'emploi avant l'utilisation						
Avertissement : Des composants du barbecue peuvent devenir très chauds. Tenez les enfants à l'écart de l'appareil. Fabriqué en Chine.						

Nous conseillons d'utiliser une bouteille de gaz de 11 kg.

À la puissance maximale, une durée de fonctionnement d'environ 14,5 heures peut être attendue.


Un vent fort ne doit pas pouvoir s'infiltrer par les ouvertures pratiquées à l'arrière du barbecue !

Cikkszám	Megnevezés	Mennyiség	Cikkszám	Megnevezés	Mennyiség
1	Fedél	1	21	Ajtókilincs csavarhüvelye	4
2	Hőpajzs a zsíroldalhoz	3	22	Zsírcsöpögtető tálca	1
3	Grillrács kicsi	3	23	Zsírcsöpögtető tálca	1
4	Lángvédő nagy	2	24	Tartókonzol a zsírcsöpögtető tálcahoz	1
5	Lángvédő kis	1	25	Tűzteret	1
6	Jobb oldali polc	1	26	Vezérlőgomb (nagy)	3
7	Oldalsó polctartó A	2	27	A gázpalack hőpajzsa	1
8	Oldalsó polc tartó B	2	28	A kocsi bal oldalfala	1
9	Nyomáscsökkentő és tömlő	1	29	Bal oldali konzol a zsíroldó tálcahoz	1
10	Jobb oldali tartó a zsírlecsepegtető tálcahoz	1	30	Vezérlőpanel	1
11	A kocsi hátsó fala	2	31	Palacknyitó	1
12	A kocsi jobb oldalfala	1	32	A fedél fogantyúja	1
13	Forgókerék	4	33	Hőmérő	1
14	Ajtómágnes	1	34	Bal oldali polc	1
15	Jobb oldali ajtó	1	35	Vágódeszka	1
16	Bal oldali ajtó	1	36	Jeges vödör	1
17	A kocsi alaplemeze	1	37	Melegítő állvány	1
18	Gázpalack tartó	2	38	Infravörös égő	1
19	A kocsi elülső rúdja bal és jobb oldali konzolokkal	1	39	Főégő	2
20	Ajtókilincs	2			

Ügyeljen arra, hogy a grillt megfelelően szerelje össze.  
Kövesse ehhez az összeszerelési útmutatás egyes lépéseit.

**Figyelem:** Nagy gondot fordítunk az összeszerelés lehető legegyszerűbb folyamatára.  
A gyártás után az acélarabok sárjázva lettek, de éles sarkok sérülést okozhatnak.  
Emiatt a készülék összeszerelése során kesztyű használata ajánlott.

## Műszaki adatok

garbou GmbH, Dornaper Strasse 18, 42327 Wuppertal, Germany					
Termék megnevezése	Gázgrill				
Modellszám	Diner 3000 Beast (KYQ-GWA30)				
Gázkategória	I3+(28-30/37)		I3B/P(30) ■	I3B/P(37)	I3B/P(50)
Gáz típus / Gáznyomás	Bután (G30)	Propán (G31)	Bután / Propán		
	28-30 mbar	37 mbar	30 mbar	37 mbar	50 mbar
Rendeltetési ország	I3+(28-30/37): BE, CH, CY, CZ, ES, FR, GB, GR, IE, IT, LT, LU, LV, PT, SK, SI, TR I3B/P(30): AL, CY, CZ, DK, EE, FI, FR, HU, IT, LT, NL, NO, RO, SE, SI, SK, HR, TR, BG, IS, LU, MT, MK, GB, GR, LV, IS I3B/P(50): AT, CH, CZ, DE, SK, LU I3B/P(37): PL				
A főégő befecskendező fúvókájának nagysága	Ø 0.91 mm	Ø 0.91 mm	Ø 0.91 mm	Ø 0.87 mm	Ø 0.80 mm
Összteljesítménye:	10,5 kW / 746 (g/h)				
Áramellátás (V / DC)	-				
Sorozatszám	A tűzdoboz jobb oldalán található				
Kizárólag a szabadban használható					
Használat előtt olvassa el a használati útmutatót					
Figyelem: A grill egyes részei felforrósodhatnak. Gyermeket tartson a készüléktől távol. Kínában gyártott.					

Ajánlott egy 11 kg-os gázpalack használata.  
Maximális teljesítménnyel körülbelül 14,5 óra teljesítmény várható el.

A grill hátsó oldali nyílásain szél nem hatolhat be!

Nr.	Heiti	Magn	Nr.	Heiti	Magn
1	Lok	1	21	Hurðarhandfang skráfuhylki	4
2	Hitahlíf fyrir fitusöfnunarbakka	3	22	Fitusöfnunarbakki	1
3	Grillrist lítið	3	23	Ílát fyrir fitusöfnun	1
4	Stór logahlíf	2	24	Haldi fyrir fitusöfnunarlát	1
5	Logahlíf lítil	1	25	eldhólf	1
6	Hægri hliðarhilla	1	26	Stjórnhnappur (stór)	3
7	Hliðarhillufesting A	2	27	Gashylki hitahlíf	1
8	Hliðarhillufesting B	2	28	Vinstri hliðarveggur bílsins	1
9	Þrýstiminnkari og slanga	1	29	Vinstri haldari fyrir fitusöfnunarbakka	1
10	Rétthafi fyrir fitusöfnunarbakka	1	30	Stjórnborð	1
11	Afturveggur bílsins	2	31	flöskuopnari	1
12	Hægri hliðarveggur bílsins	1	32	Handfang á loki	1
13	Snúningshjól	4	33	hitamælir	1
14	Hurðar segull	1	34	Vinstri hliðarhilla	1
15	Hægri hurð	1	35	skurðarbretti	1
16	Vinstri hurð	1	36	Ísfötu	1
17	Gólfplata bílsins	1	37	hitunargrind	1
18	Gasflöskuhaldari	2	38	Innrauður brennari	1
19	Framstöng á bílnum með festingum til vinstri og hægri	1	39	aðalbrennari	2
20	Hurðarhandfang	2			

Gakktu úr skugga um að þú hafir rétt sett upp grillið þitt.  
Fylgdu einstökum skrefum í smáatriðum.

**Athugið:** Við leggjum mikla áherslu á einfalt samkoma ferli.

Málmhlutarnir voru slípaðir eftir framleiðslu en geta valdið meiðslum með skörpum hliðum.

Af þessum sökum mælum við með því að nota hlífðarhanska við meðhöndlun hluta við samsetningu.

## Tæknilegar upplýsingar

garbou GmbH, Dornaper Strasse 18, 42327 Wuppertal, Germany				CE 2575 <sup>IS</sup>	
Vörulýsing	Gasgrill				
líkananúmer	Diner 3000 Beast (KYQ-GWA30)				
Gasflokkur	I3+(28-30/37)		I3B/P(30) ■	I3B/P(37)	I3B/P(50)
Gas / gasþrýstingur	bútan (G30)	própan (G31)	bútan/própan		
	28-30 mbar	37 mbar	30 mbar	37 mbar	50 mbar
Viðtökuland	I3+(28-30/37): BE, CH, CY, CZ, ES, FR, GB, GR, IE, IT, LT, LU, LV, PT, SK, SI, TR I3B/P(30): AL, CY, CZ, DK, EE, FI, FR, HU, IT, LT, NL, NO, RO, SE, SI, SK, HR, TR, BG, IS, LU, MT, MK, GB, GR, LV, IS I3B/P(50): AT, CH, CZ, DE, SK, LU I3B/P(37): PL				
Stærð innsprautunarstúts aðalbrennari	Ø 0.91 mm	Ø 0.91 mm	Ø 0.91 mm	Ø 0.87 mm	Ø 0.80 mm
Samtals máttur:	10,5 kW / 746 (g/h)				
Aflgjafi (V / DC)	-				
Raðnúmer	Getur verið fundið á hægri hlið af eld kassanum				
Notið aðeins úti					
Lesið notkunarleiðbeiningar fyrir notkun					
Viðvörðun: Hlutar grillsins geta orðið mjög heitir. Haltu börnum í burtu frá einingunni. Búið til í Kína.					

Við mælum með því að nota 11 kg gasflaska.  
Hámarks vinnutími er u.þ.b. 14,5 klukkustundir.

Ekki leyfa sterkum vindum að komast í gegnum opið á bakhlið grillsins!

Nr.	Betegnelse	Mengde	Nr.	Betegnelse	Mengde
1	Lokk	1	21	Dørhåndtakets skruehylse	4
2	Varmeskjold for fettdråpebrett	3	22	Dryppbrett for fett	1
3	Grillrist liten	3	23	Dryppbrett for fett	1
4	Flammetrekk stor	2	24	Brakett for fettoppsamlingskar	1
5	Flammetrekk liten	1	25	Brennkammer	1
6	Hylle på høyre side	1	26	Kontrollknott (stor)	3
7	Sidehylleholder A	2	27	Varmeskjold på gassflasken	1
8	Sidehylle Brakett B	2	28	Venstre sidevegg på vognen	1
9	Trykkreduksjon og slange	1	29	Venstre holder for fettdråpebrett	1
10	Høyre brakett for fettoppsamlingskar	1	30	Kontrollpanel	1
11	Vognens bakre vegg	2	31	Flaskeåpner	1
12	Vognens høyre sidevegg	1	32	Håndtak på lokket	1
13	Svingbart hjul	4	33	Termometer	1
14	Dørmagnet	1	34	Hylle på venstre side	1
15	Høyre dør	1	35	Skjærebrett	1
16	Venstre dør	1	36	Isbøtte	1
17	Vognens bunnplate	1	37	Oppvarmingsstativ	1
18	Holder for gassflaske	2	38	Infrarød brenner	1
19	Vognens fremre stang med braketter på venstre og høyre side	1	39	Hovedbrenner	2
20	Dørhåndtak	2			

Forviss deg om at du har montert grillen din på riktig måte.

Følg de enkelte trinnene i den detaljerte monteringsanvisningen.

**OBS!** Vi legger stor vekt på at monteringsprosessen skal være så enkel som mulig.

Grater ble fjernet fra metalldelene etter produksjonen, men skarpe kanter kan fortsatt forårsake skader.

Vi anbefaler derfor bruk av vernehansker ved håndtering av delene under monteringen.

## Tekniske data

garbou GmbH, Dornaper Strasse 18, 42327 Wuppertal, Germany				CE 2575 <sup>NO</sup>	
Produktbetegnelse	gassgrill				
Modellnummer	Diner 3000 Beast (KYQ-GWA30)				
Gasskategori	I3+(28-30/37)	I3B/P(30) ■	I3B/P(37)	I3B/P(50)	
Gasstype / gasstrykk	Butan (G30)	Propan (G31)	Butan/Propan		
	28-30 mbar	37 mbar	30 mbar	37 mbar	50 mbar
Bestemmelsesland	I3+(28-30/37): BE, CH, CY, CZ, ES, FR, GB, GR, IE, IT, LT, LU, LV, PT, SK, SI, TR I3B/P(30): AL, CY, CZ, DK, EE, FI, FR, HU, IT, LT, NL, NO, RO, SE, SI, SK, HR, TR, BG, IS, LU, MT, MK, GB, GR, LV, IS I3B/P(50): AT, CH, CZ, DE, SK, LU I3B/P(37): PL				
Størrelse på innsprøytningsdysen hovedbrenner	Ø 0.91 mm	Ø 0.91 mm	Ø 0.91 mm	Ø 0.87 mm	Ø 0.80 mm
Total effekt:	10,5 kW / 746 (g/h)				
Strømforsyning (V / DC)	-				
Serienummer	Befinner seg på høyre side av fireboxen				
Kun til utendørs bruk					
Les bruksanvisningen før bruk					
Advarsel: Deler av grillen kan bli svært varme. Barn må holdes på trygg avstand fra enheten. Produsert i Kina.					

Vi anbefaler bruk av en 11 kg gassflaske.

Ved maksimal effekt kan det forventes en driftstid på ca. 14,5 timer.


Kraftig vind må ikke kunne blåse gjennom åpningene på baksiden av grillen!

Nr.	Beteckning	Många	Nr.	Beteckning	Många
1	Lock	1	21	Dörrhandtagets skruvhylsa	4
2	Värmesköld för droppskål för fett	3	22	Droppbricka för fett	1
3	Grillgaller liten	3	23	Droppbricka för fett	1
4	Flamskydd stor	2	24	Konsol för fettuppsamlingstråg	1
5	Flamskydd liten	1	25	Eldstad	1
6	Hylla på höger sida	1	26	Kontrollratt (stor)	3
7	Hållare för sidohylla A	2	27	Värmesköld på gasflaskan	1
8	Sidohylla Fäste B	2	28	Vänster sidovägg på vagnen	1
9	Tryckreducerare och slang	1	29	Vänster hållare för fettuppsamlingstråg	1
10	Höger fäste för fettuppsamlingstråg	1	30	Kontrollpanel	1
11	Vagnens bakre vägg	2	31	Flasköppnare	1
12	Vagnens högra sidovägg	1	32	Handtag på locket	1
13	Svängbart länkhjul	4	33	Termometer	1
14	Magnet till dörr	1	34	Hylla på vänster sida	1
15	Höger dörr	1	35	Skärbräda	1
16	Vänster dörr	1	36	Ishink	1
17	Vagnens bottenplatta	1	37	Uppvärmningsställ	1
18	Hållare för gasflaska	2	38	Infraröd brännare	1
19	Vagnens främre stång med fästen till vänster och höger	1	39	Huvudbrännare	2
20	Dörrhandtag	2			

Se till att er grill är korrekt monterad.  
Följ de enskilda stegen i den detaljerade montageanvisningen.

**Observera:** Vi har lagt stort värde på att montaget ska vara så enkelt som möjligt.  
Metalldelarna är avgradade efter tillverkningen, men ändå kan skarpa kanter förorsaka skador.  
Därför rekommenderar vi att ni bär handskar under monteringen av dessa delar.

## Tekniska data

garbou GmbH, Dornaper Strasse 18, 42327 Wuppertal, Germany				 <b>2575</b> <sup>SE</sup>	
Produktbeteckning	Gasgrill				
Modellnummer	Diner 3000 Beast (KYQ-GWA30)				
Gaskategori	I3+(28-30/37)		I3B/P(30) ■	I3B/P(37)	I3B/P(50)
Gas-typ / Gas-tryck:	Butan (G30)	Propan (G31)	Butan/Propan		
	28-30 mbar	37 mbar	30 mbar	37 mbar	50 mbar
Användningsland	I3+(28-30/37): BE, CH, CY, CZ, ES, FR, GB, GR, IE, IT, LT, LU, LV, PT, SK, SI, TR I3B/P(30): AL, CY, CZ, DK, EE, FI, FR, HU, IT, LT, NL, NO, RO, SE, SI, SK, HR, TR, BG, IS, LU, MT, MK, GB, GR, LV, IS I3B/P(50): AT, CH, CZ, DE, SK, LU I3B/P(37): PL				
Storlek på insprutningsmunstycket Huvudbrännare	Ø 0.91 mm	Ø 0.91 mm	Ø 0.91 mm	Ø 0.87 mm	Ø 0.80 mm
Totaleffekt	10,5 kW / 746 (g/h)				
Strömförsörjning (V / DC):	-				
Serienummer	Hittas på höger sida av eldlådan				
Användes bara utomhus					
Läs bruksanvisningen för användning					
Varning: Vissa delar på grillen kan bli mycket varma. Håll barnen borta från apparaten. Tillverkad i Kina.					

Vi rekommenderar att ni använder en 11 kg gasflaska.  
Vid maximal effekt är driftstiden ungefär 14,5 timmar.

**Det får inte komma stark vind genom öppningarna på baksidan av grillen!**

N.	Denominazione	Qtà	N.	Denominazione	Qtà
1	Coperchio	1	21	Maniglia a vite della porta	4
2	Scudo termico per la vaschetta di raccolta del grasso	3	22	Vaschetta di raccolta del grasso	1
3	Griglia piccola	3	23	Vaschetta di raccolta del grasso	1
4	Coprifiamma grande	2	24	Staffa per vaschetta di raccolta grassi	1
5	Coprifiamma piccolo	1	25	Focolare	1
6	Ripiano laterale destro	1	26	Manopola di controllo (grande)	3
7	Supporto del ripiano laterale A	2	27	Scudo termico della bombola del gas	1
8	Mensola laterale Supporto B	2	28	Parete laterale sinistra del carrello	1
9	Riduttore di pressione e tubo flessibile	1	29	Staffa sinistra per la vaschetta di raccolta del grasso	1
10	Staffa destra per vaschetta di raccolta del grasso	1	30	Pannello di controllo	1
11	Parete posteriore del carrello	2	31	Apribottiglie	1
12	Parete laterale destra del carrello	1	32	Maniglia del coperchio	1
13	Ruota girevole	4	33	Termometro	1
14	Magnete della porta	1	34	Ripiano laterale sinistro	1
15	Porta destra	1	35	Tagliere	1
16	Porta sinistra	1	36	Secchio per il ghiaccio	1
17	Piastra di base del carrello	1	37	Rastrelliera per il riscaldamento	1
18	Portabombola	2	38	Brucciato a infrarossi	1
19	Barra anteriore del carrello con staffe a sinistra e a destra	1	39	Brucciato principale	2
20	Maniglia della porta	2			

Assicurarsi di aver montato correttamente il vostro barbecue.


A tal proposito, seguire i singoli passi delle dettagliate istruzioni di montaggio.

**Attenzione:** Attribuiamo grande importanza a un processo di montaggio più semplice possibile.

Le parti metalliche sono state sbavate/smussate dopo la produzione, ma spigoli vivi possono causare lesioni.

Perciò consigliamo di indossare guanti di protezione quando si maneggiano le parti durante il montaggio.

## Dati tecnici

garbou GmbH, Dornaper Strasse 18, 42327 Wuppertal, Germany		 <span style="font-size: 2em; vertical-align: middle;">2575</span> <sup>IT</sup>			
Descrizione del prodotto:	barbecue a gas				
Numero modello	Diner 3000 Beast (KYQ-GWA30)				
Categoria del gas	I3+(28-30/37)		I3B/P(30) ■	I3B/P(37)	I3B/P(50)
Tipo di gas / Pressione del gas	butano (G30)	propano (G31)	butano/propano		
	28-30 mbar	37 mbar	30 mbar	37 mbar	50 mbar
Paese di destinazione	I3+(28-30/37): BE, CH, CY, CZ, ES, FR, GB, GR, IE, IT, LT, LU, LV, PT, SK, SI, TR I3B/P(30): AL, CY, CZ, DK, EE, FI, FR, HU, IT, LT, NL, NO, RO, SE, SI, SK, HR, TR, BG, IS, LU, MT, MK, GB, GR, LV, IS I3B/P(50): AT, CH, CZ, DE, SK, LU I3B/P(37): PL				
Grandezza dell'ugello iniettore Bruciatore principale	Ø 0.91 mm	Ø 0.91 mm	Ø 0.91 mm	Ø 0.87 mm	Ø 0.80 mm
Potenza complessiva	10,5 kW / 746 (g/h)				
Alimentazione di corrente (V / CC)	-				
Numero di serie	Lo si trova sul lato destro della camera di combustione				
Utilizzare solo all'aperto.					
Leggere le istruzioni d'uso prima dell'utilizzo.					
Avvertimento: Alcune parti del barbecue possono diventare molto calde. Tenere lontani i bambini dall'apparecchio. Prodotto in Cina.					

Consigliamo l'utilizzo di una bombola del gas da 11 kg.

Con una potenza massima ci si può aspettare una durata operativa di circa 14,5 ore.

**Attraverso le aperture non deve penetrare vento forte sul retro del barbecue!**

Núm.	Descripció	Quant.	Núm.	Descripció	Quant.
1	Tapa	1	21	Màniga de cargol de la maneta de la porta	4
2	Escut tèrmic per a la safata de recollida de greix	3	22	Safata de recollida de greix	1
3	graella petita	3	23	Contenedor de recollida de greixos	1
4	Gran coberta de flama	2	24	Suport per a contenidor de recollida de greixos	1
5	Coberta de flama petita	1	25	caixa de foc	1
6	Prestatge lateral dret	1	26	Botó de control (gran)	3
7	Suport de prestatge lateral A	2	27	Escut tèrmic de la bombona de gas	1
8	Suport de prestatge lateral B	2	28	Paret lateral esquerra del cotxe	1
9	Reductor de pressió i mànega	1	29	Suport esquerre per a la safata de recollida de greix	1
10	Suport dret per a la safata de recollida de greix	1	30	Panell de control	1
11	Paret posterior del cotxe	2	31	obridor d'ampolles	1
12	Paret lateral dreta del cotxe	1	32	Mànec de la tapa	1
13	Roda giratòria	4	33	termòmetre	1
14	Imant de porta	1	34	Prestatge lateral esquerre	1
15	Porta dreta	1	35	taula de tallar	1
16	Porta esquerra	1	36	Cubeta de gel	1
17	Placa de terra del cotxe	1	37	escalfador	1
18	Portabotella de gas	2	38	Cremador d'infrarojos	1
19	Barra davantera del cotxe amb suports a l'esquerra i dreta	1	39	cremador principal	2
20	Tirador de la porta	2			

Comproveu que heu muntat correctament la barbacoa.


Per aconseguir-ho, seguïu tots els passos de les instruccions de muntatge detallades.

**Precaució:** Tractem que el muntatge sigui el més senzill possible.

Les peces met-tàliques es van desbarbar després de la producció, però les vores afilades poden causar lesions.

Per això, recomanem l'ús de guants de protecció durant el muntatge.

## Dades tècniques

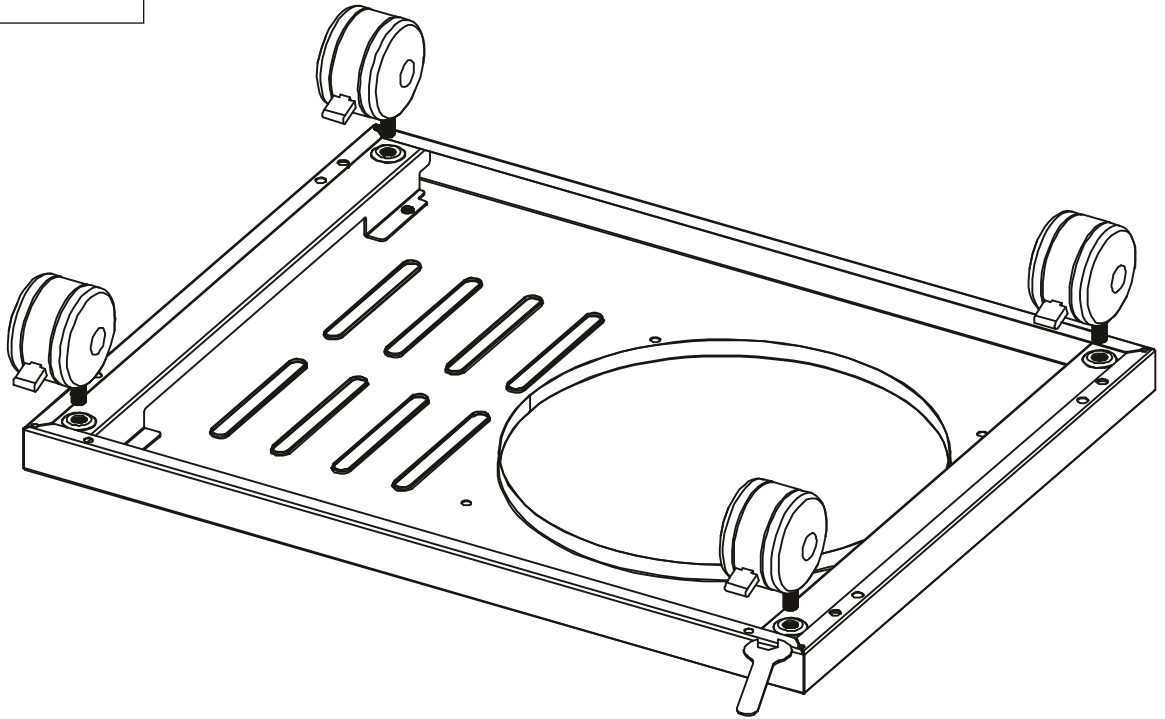
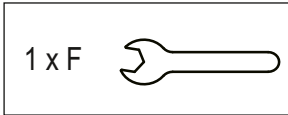
garbou GmbH, Dornaper Strasse 18, 42327 Wuppertal, Germany					 <b>2575</b>	CA
Nom del producte	Barbacoa de gas					
Núm. de model	Diner 3000 Beast (KYQ-GWA30)					
Categoria del gas	I3+(28-30/37)		I3B/P(30) ■	I3B/P(37)	I3B/P(50)	
Tipus de gas / pressió del gas	Butà (G30)	Propà (G31)	Butà / Propà			
	28-30 mbar	37 mbar	30 mbar	37 mbar	50 mbar	
País de destí	I3+(28-30/37): BE, CH, CY, CZ, ES, FR, GB, GR, IE, IT, LT, LU, LV, PT, SK, SI, TR I3B/P(30): AL, CY, CZ, DK, EE, FI, FR, HU, IT, LT, NL, NO, RO, SE, SI, SK, HR, TR, BG, IS, LU, MT, MK, GB, GR, LV, IS I3B/P(50): AT, CH, CZ, DE, SK, LU I3B/P(37): PL					
Mida del broquet del cremador principal	Ø 0.91 mm	Ø 0.91 mm	Ø 0.91 mm	Ø 0.87 mm	Ø 0.80 mm	
Rendiment global	10,5 kW / 746 (g/h)					
Suministr. elèctric (V / CC)	-					
Núm. de sèrie	Es troba a la dreta del dipòsit de flames					
Utilitzar només a l'aire lliure						
Llegiu les instruccions abans de l'ús						
Advertència: Certes parts de l'aparell es poden escalfar molt. Mantingueu les criatures lluny de l'aparell. Fabricat a Xina						

Recomanem l'ús d'una bombona d'11 kg.

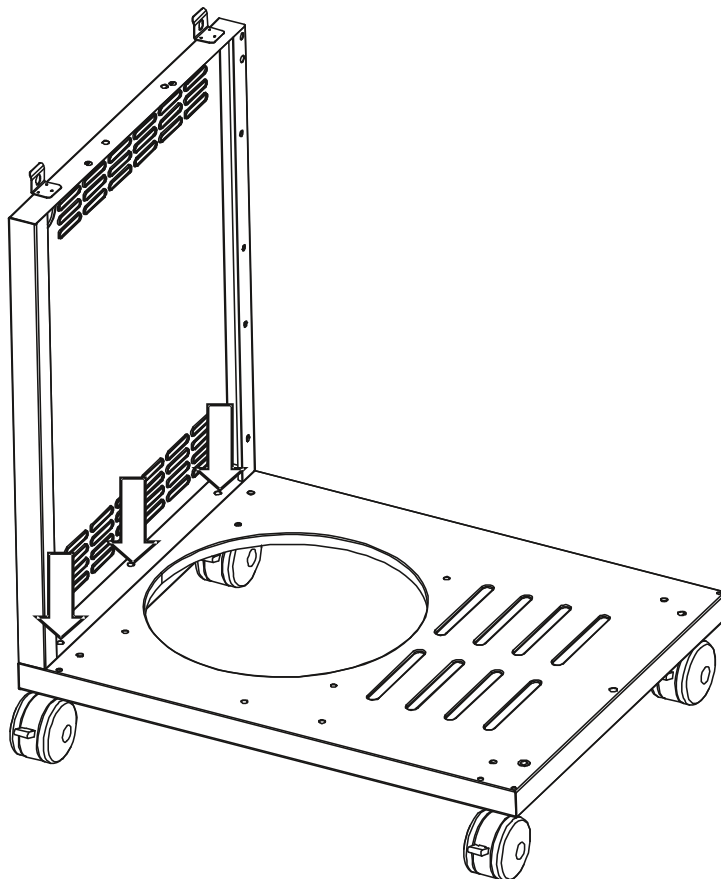
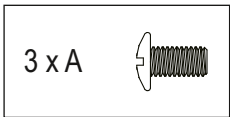
A la màxima potència, es preveu un temps de funcionament d'unes 14,5 hores.

**No permeteu que entri vent fort pels orificis de la part posterior de l'aparell!**

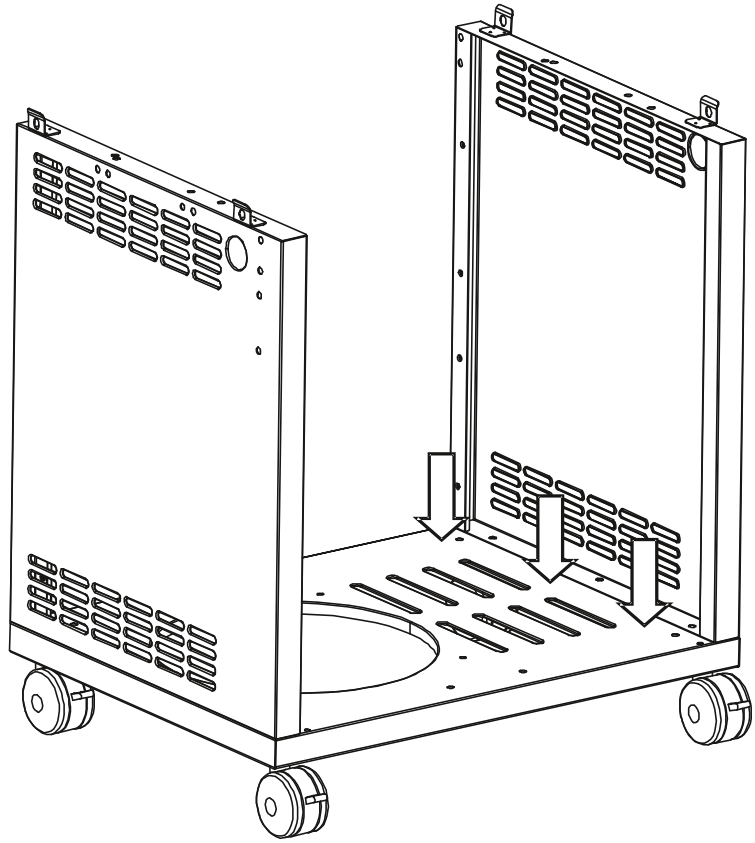
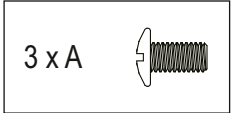
1.



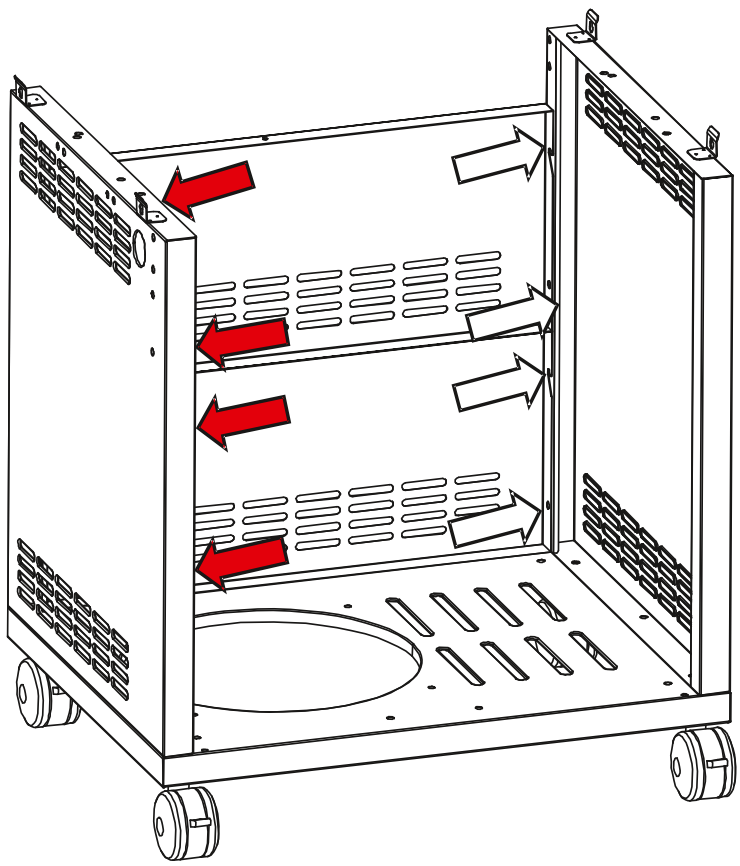
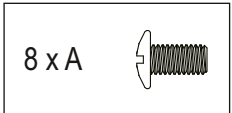
2.



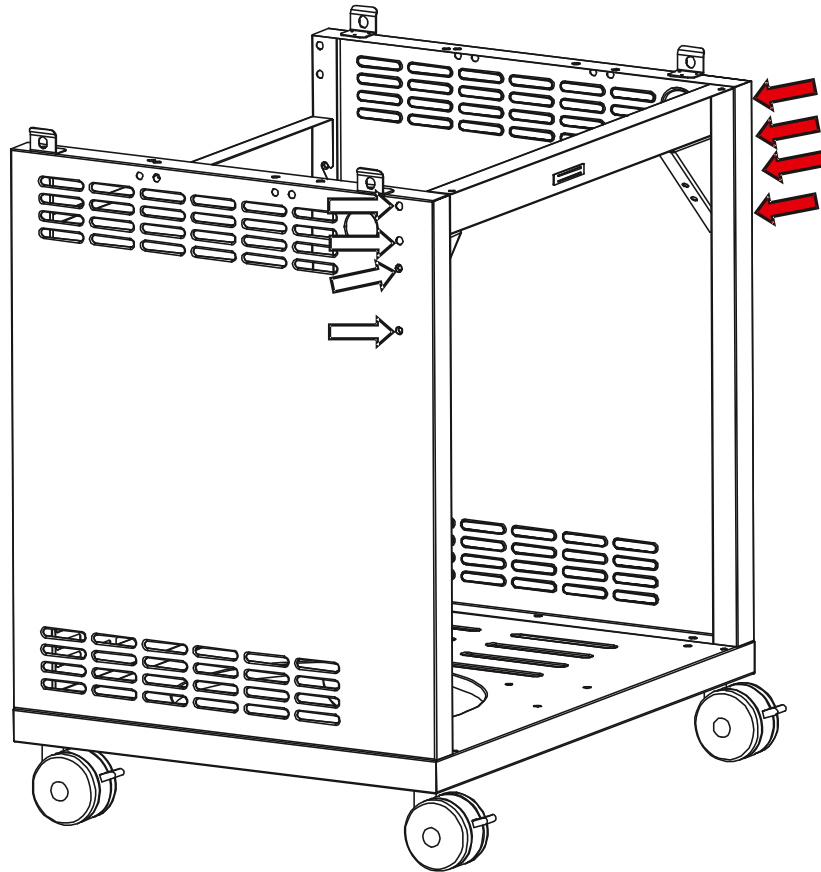
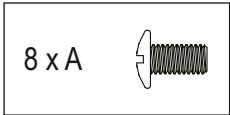
3.



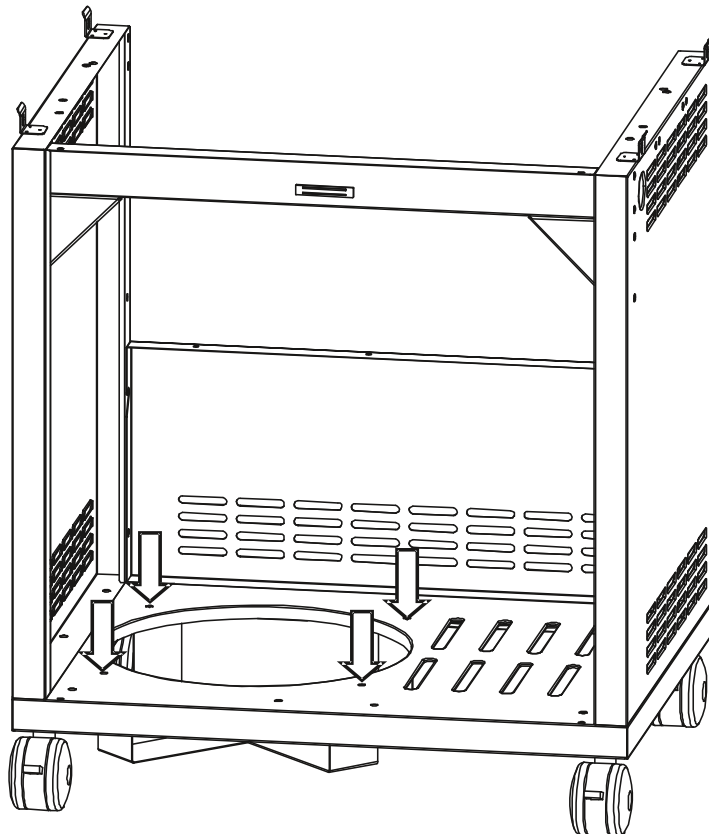
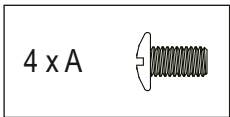
4.



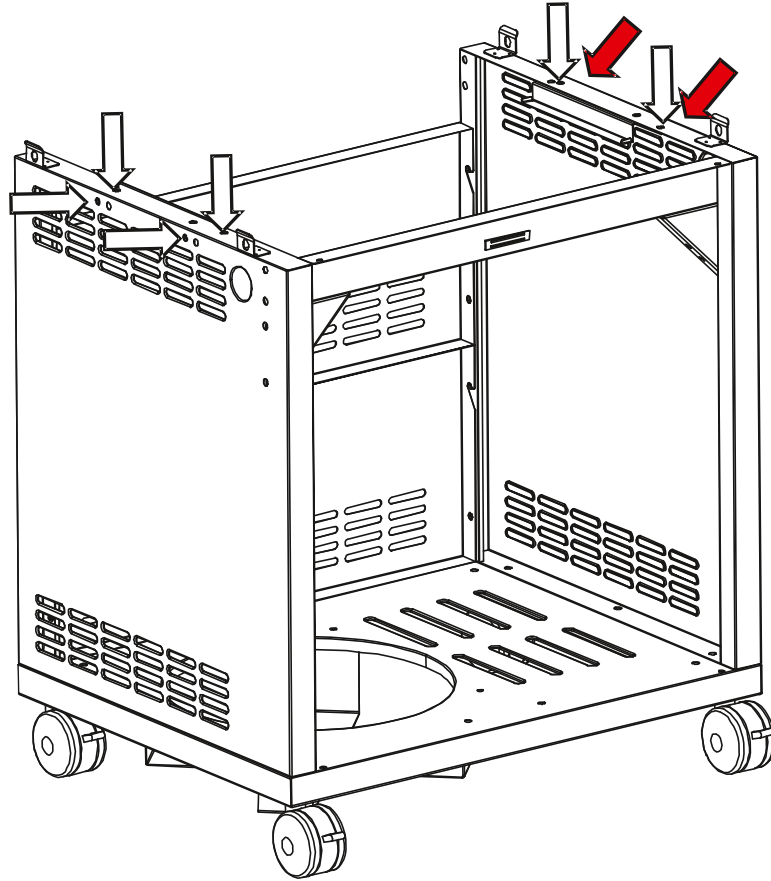
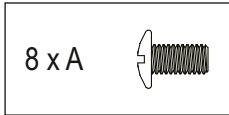
5.



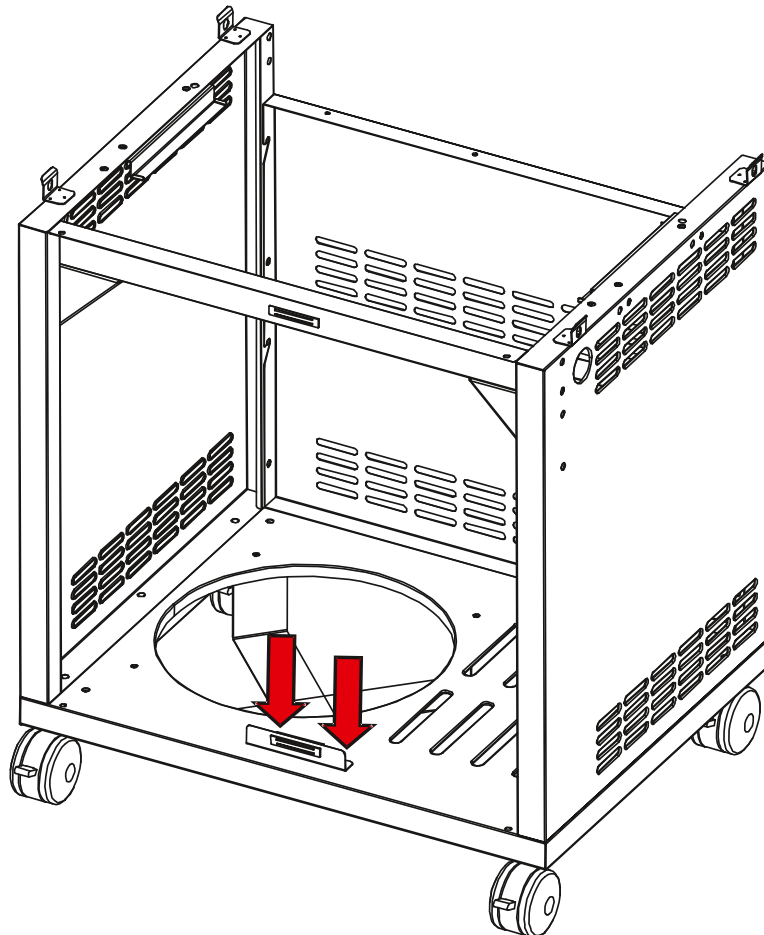
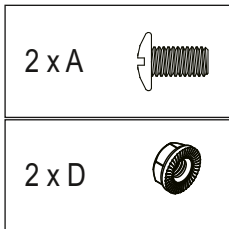
6.



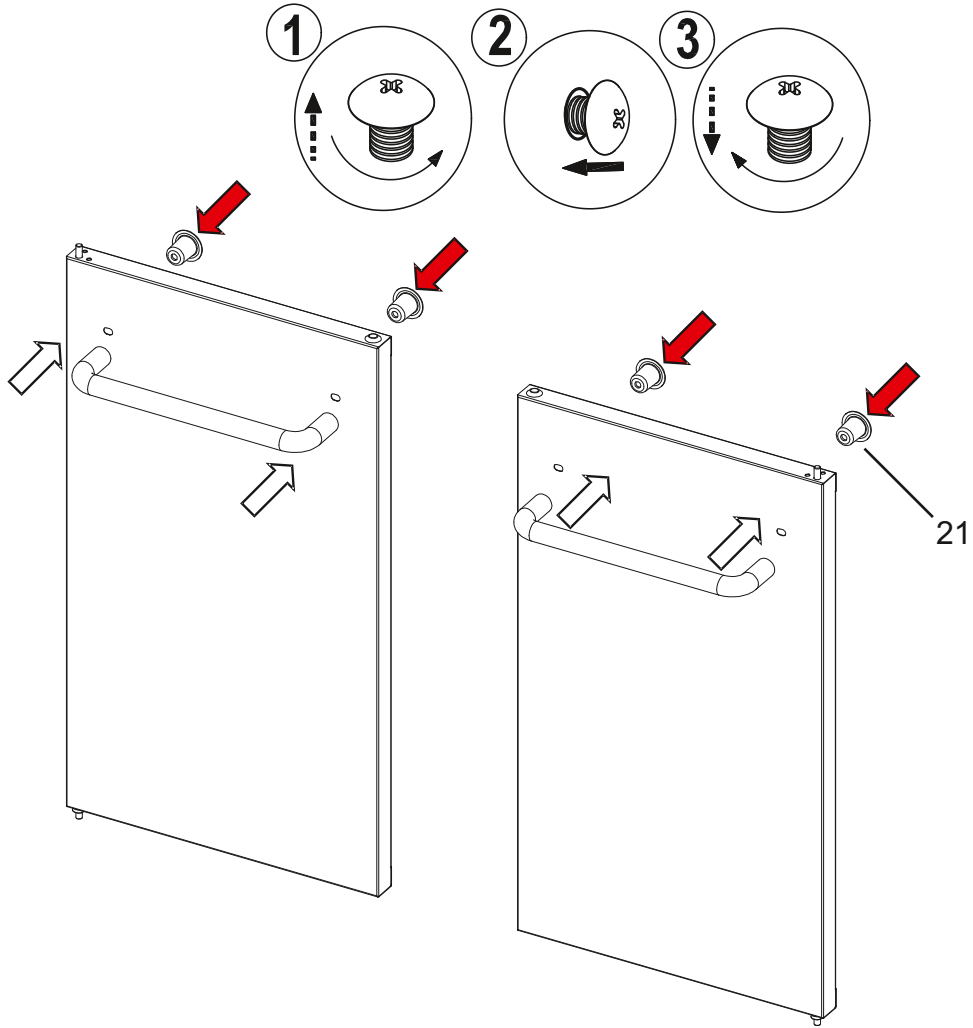
7.



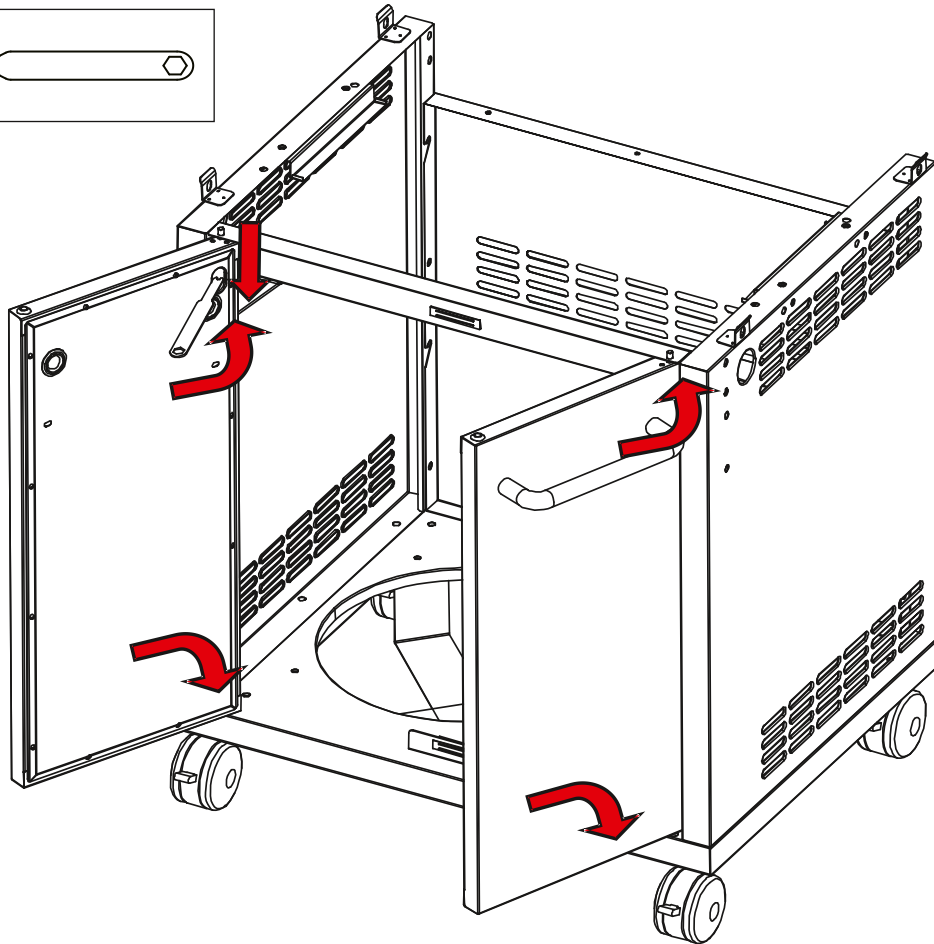
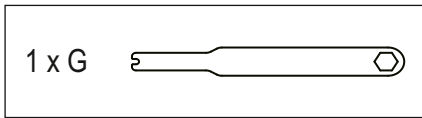
8.



9.

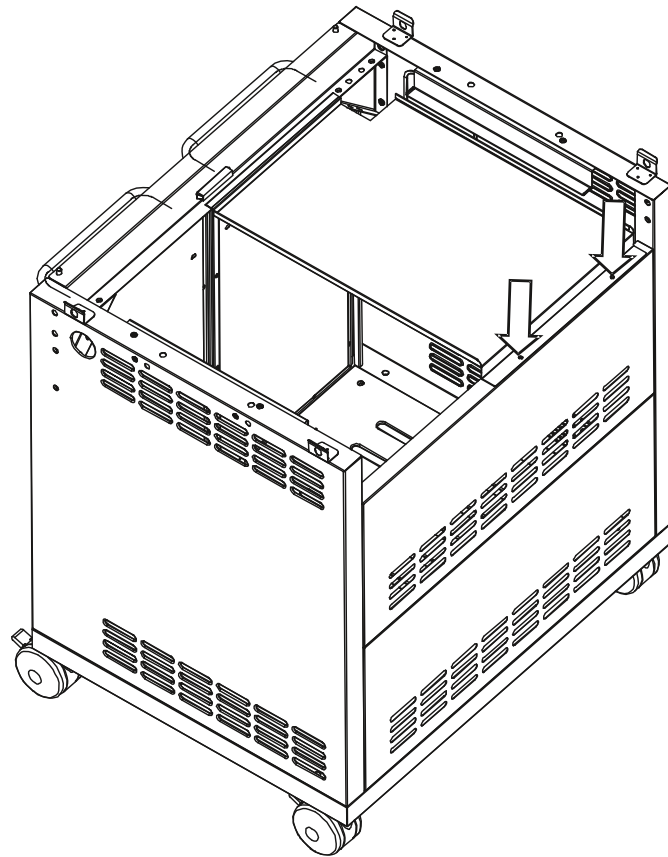


10.



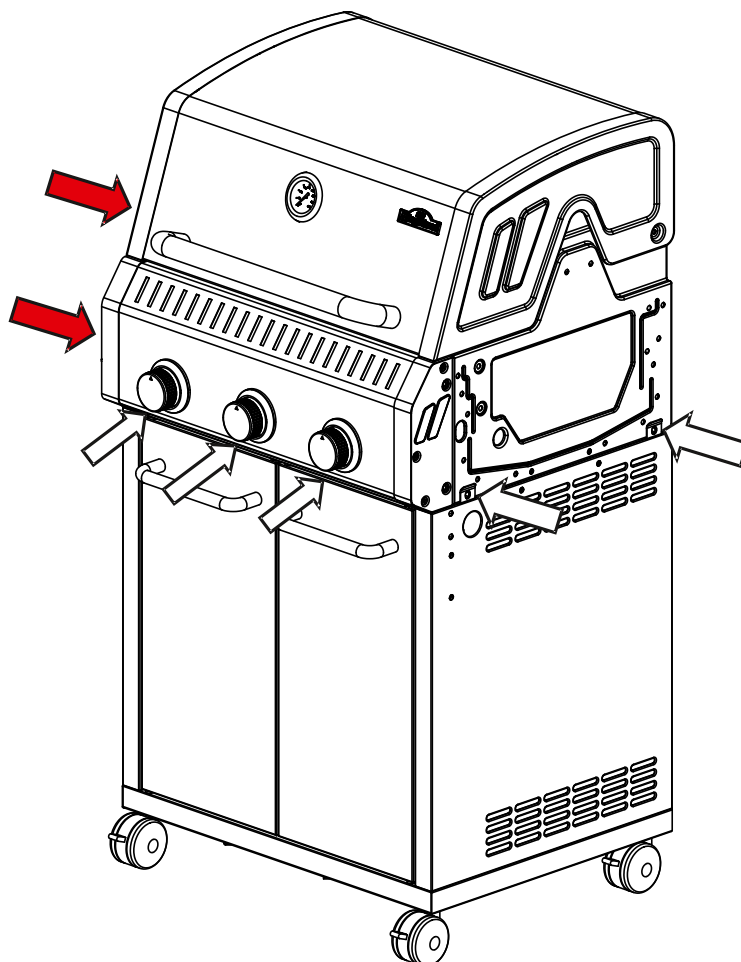
11.

2 x E

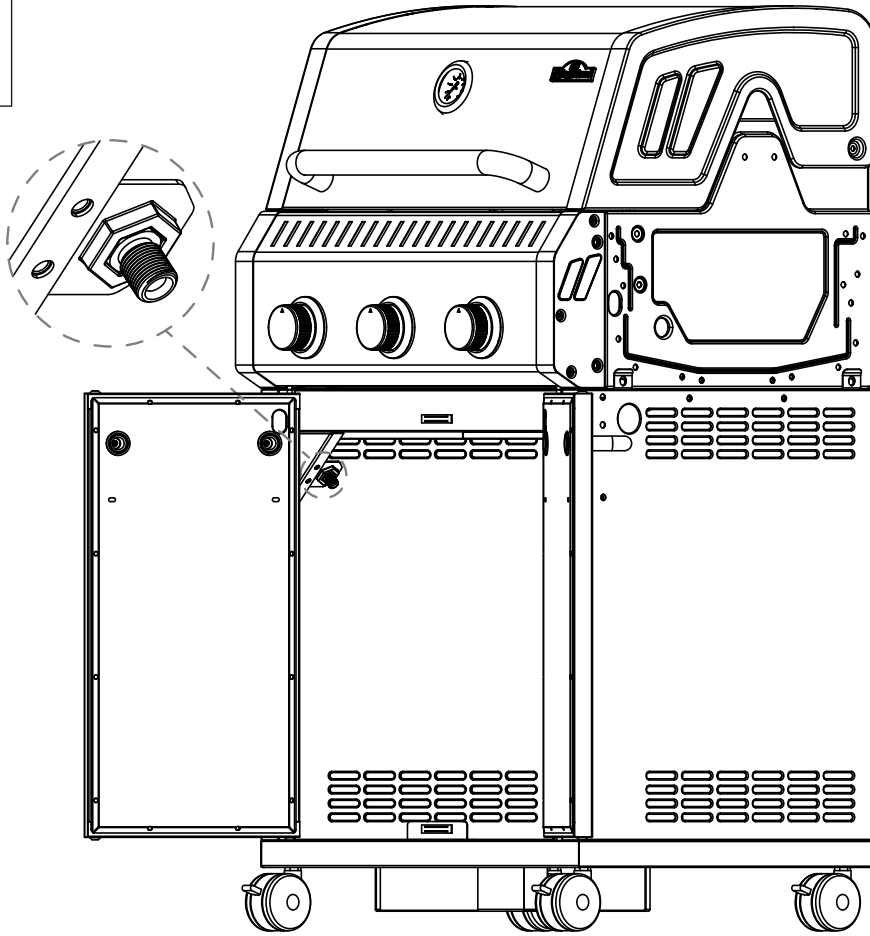
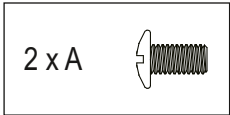


12.

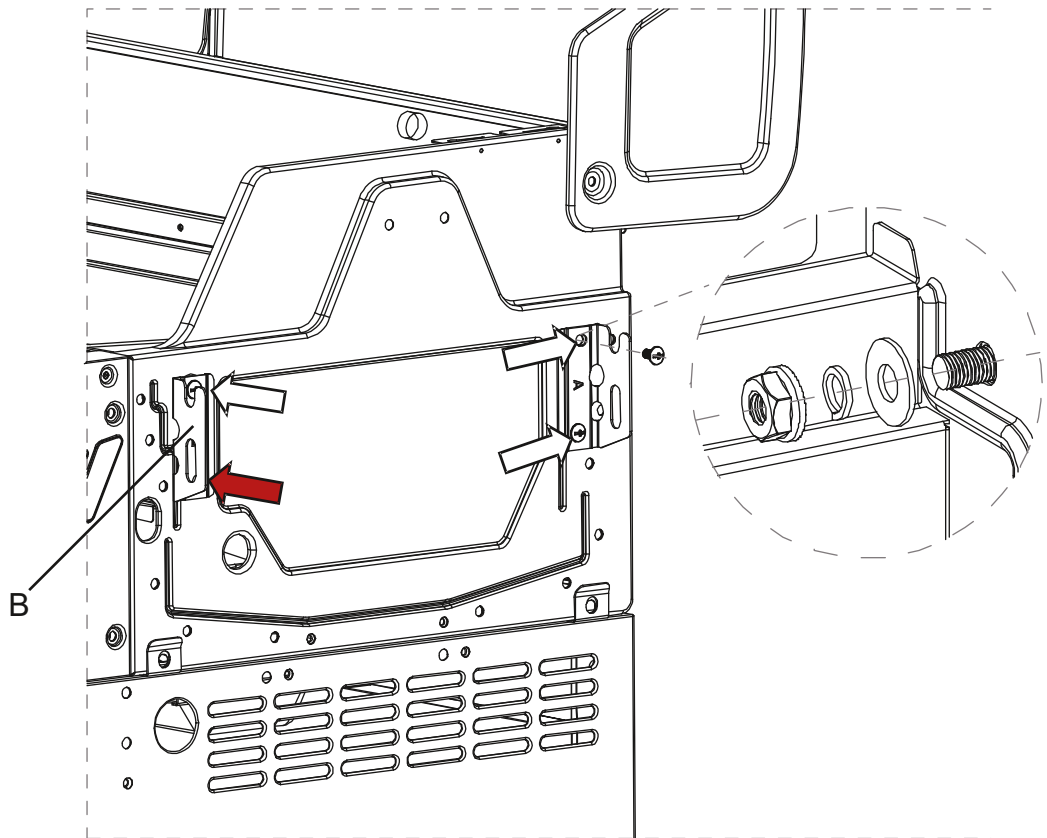
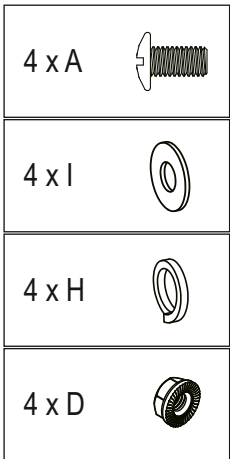
4 x A



13.

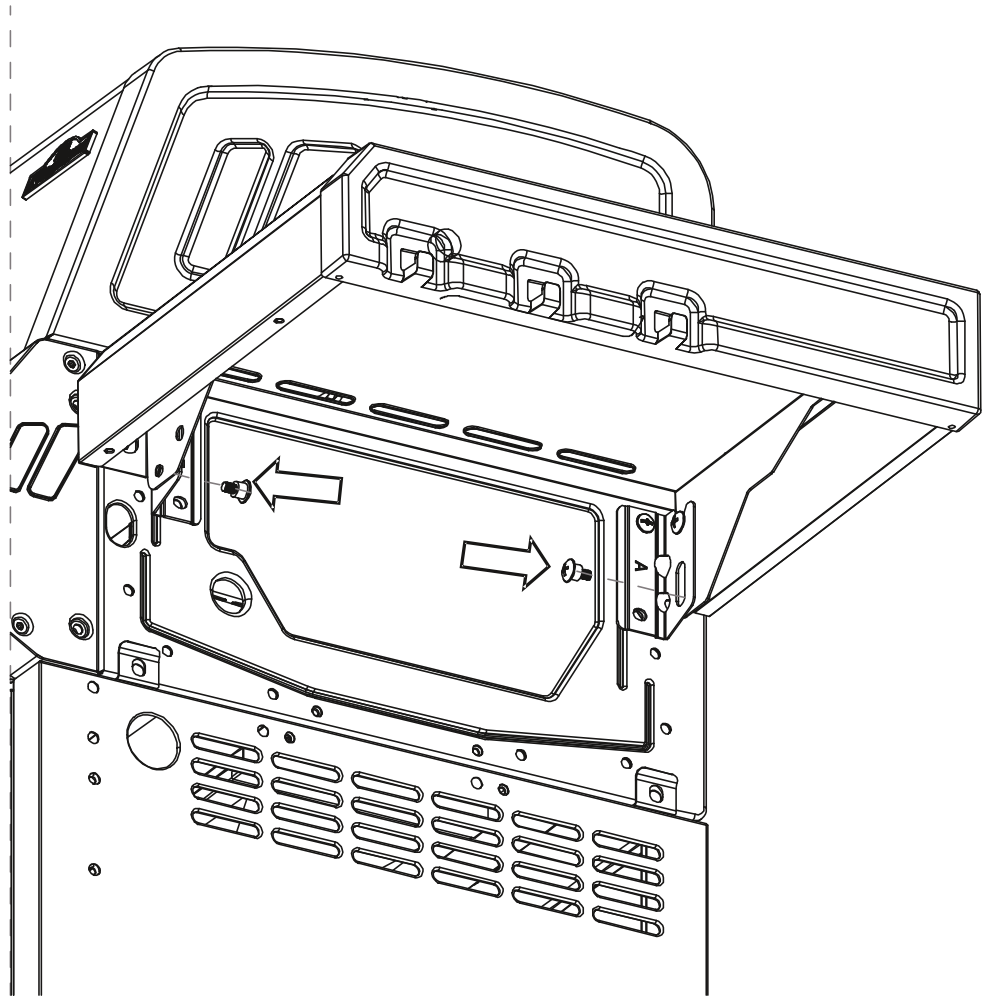


14.



15.

2 x B



16.

4 x A



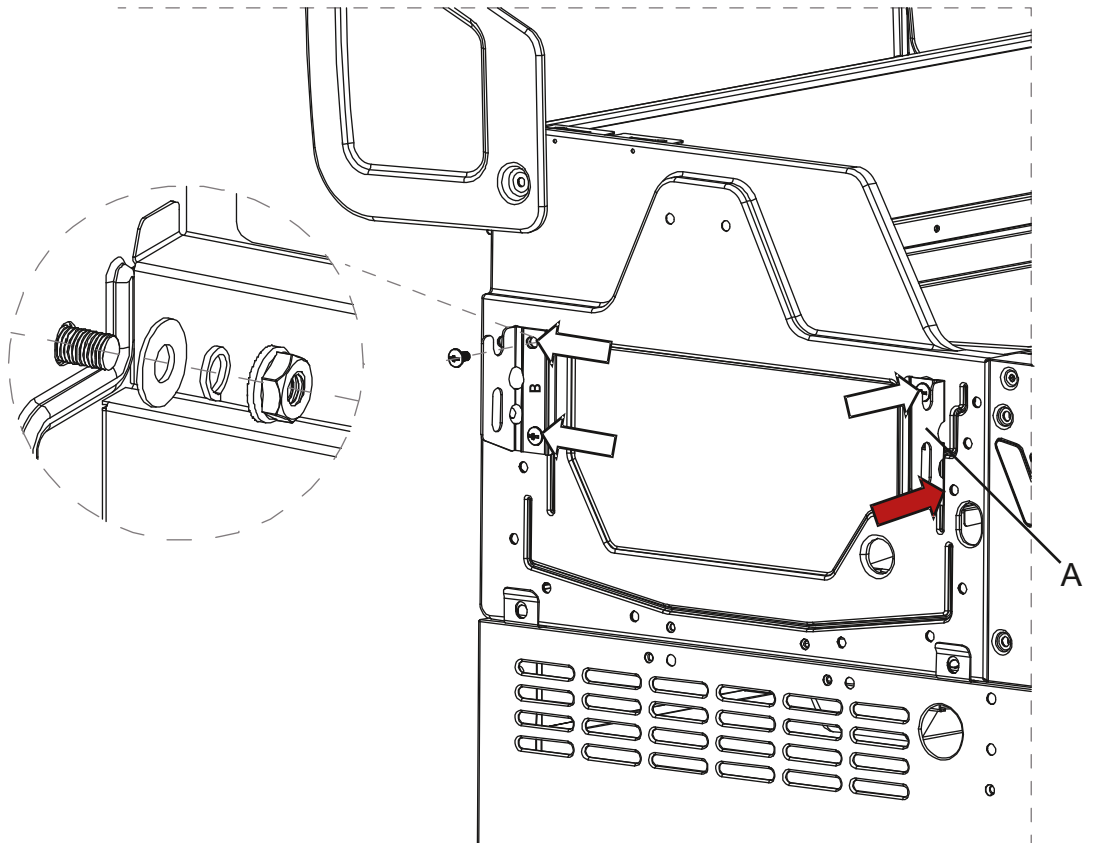
4 x I



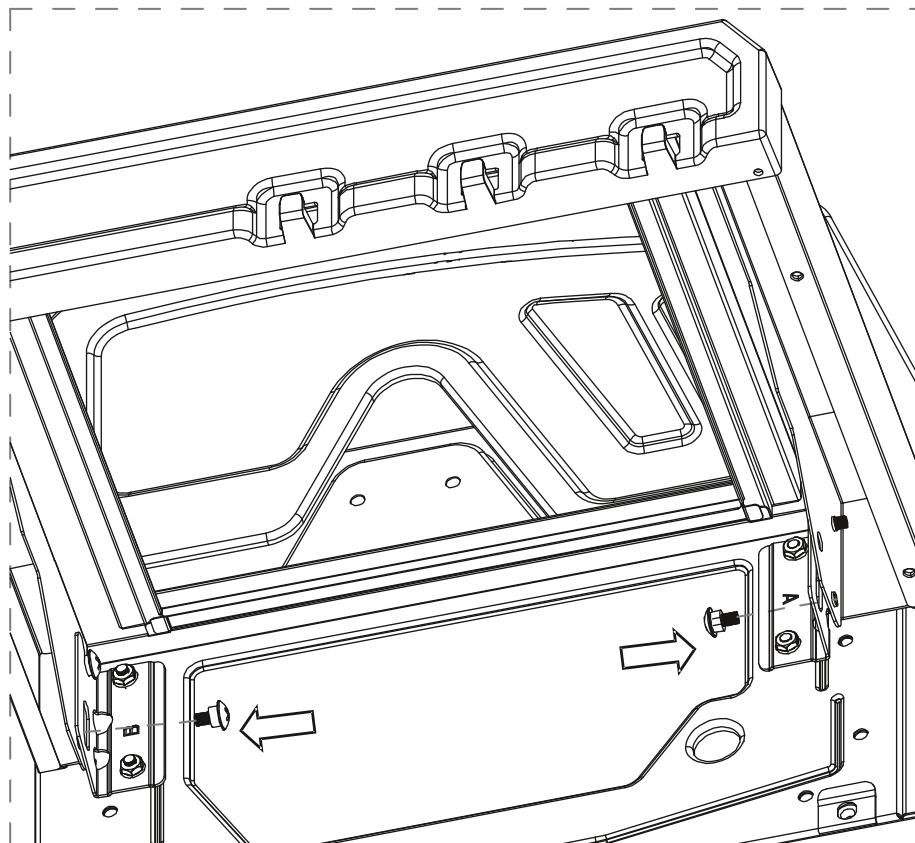
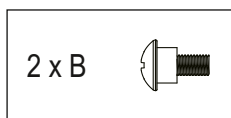
4 x H



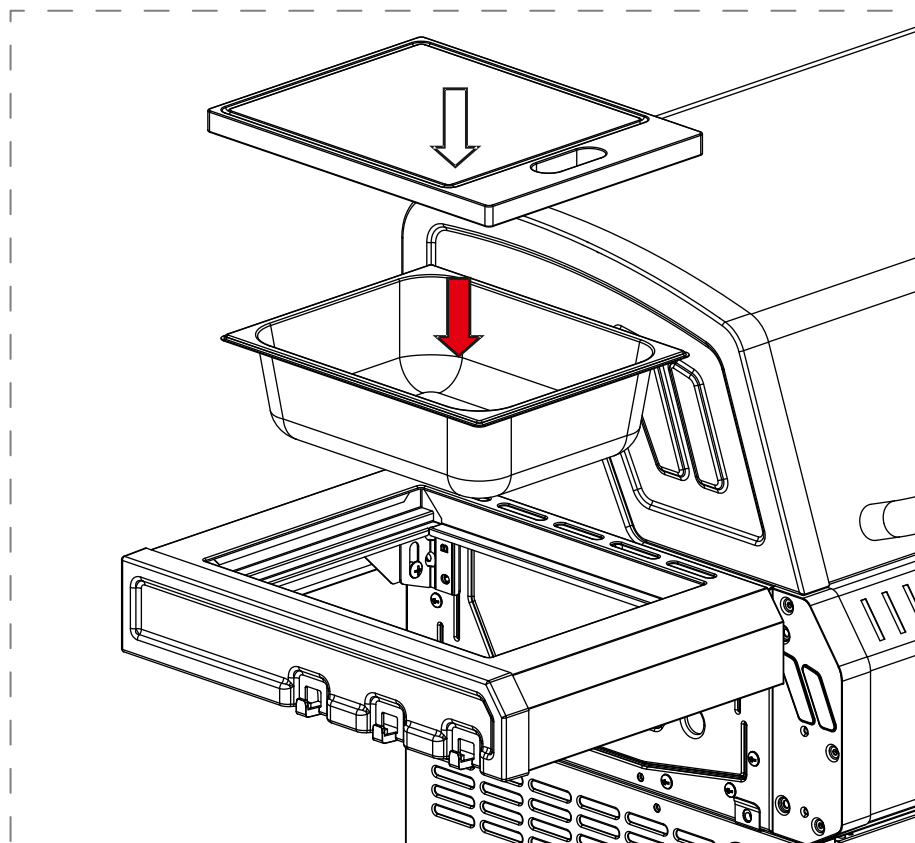
4 x D



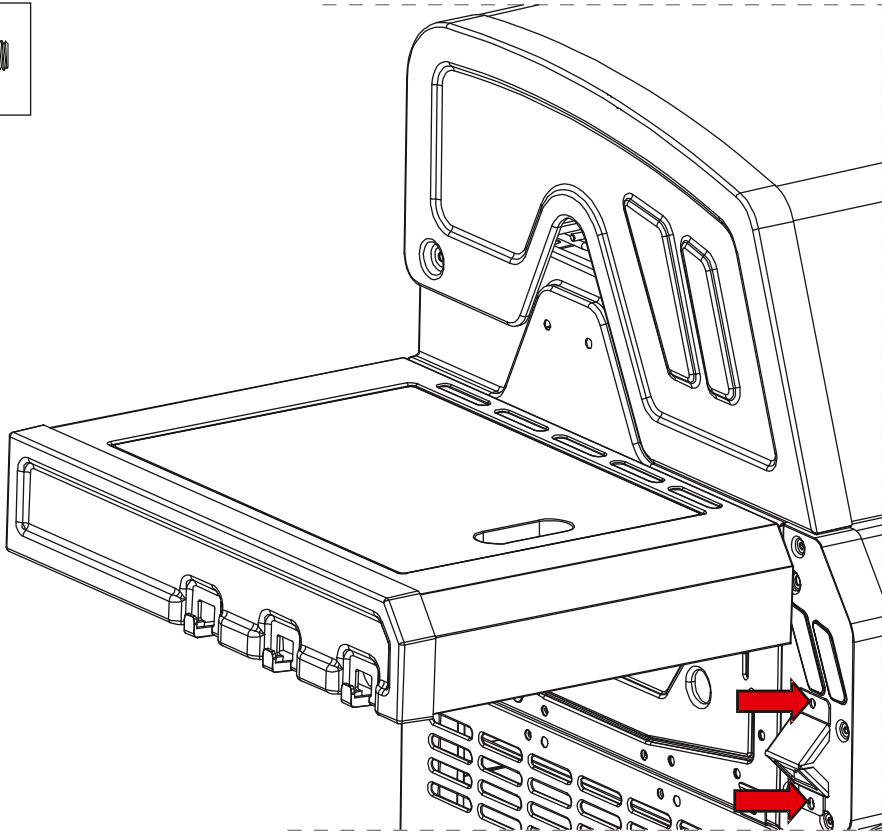
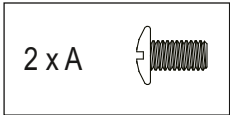
17.



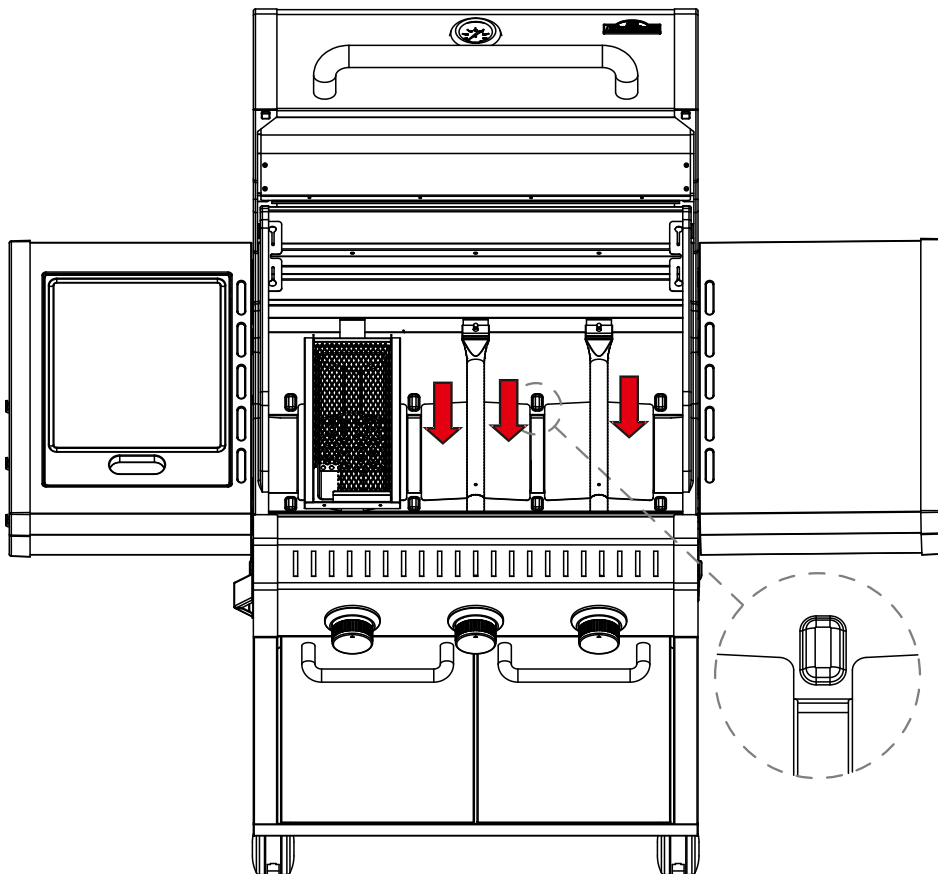
18.



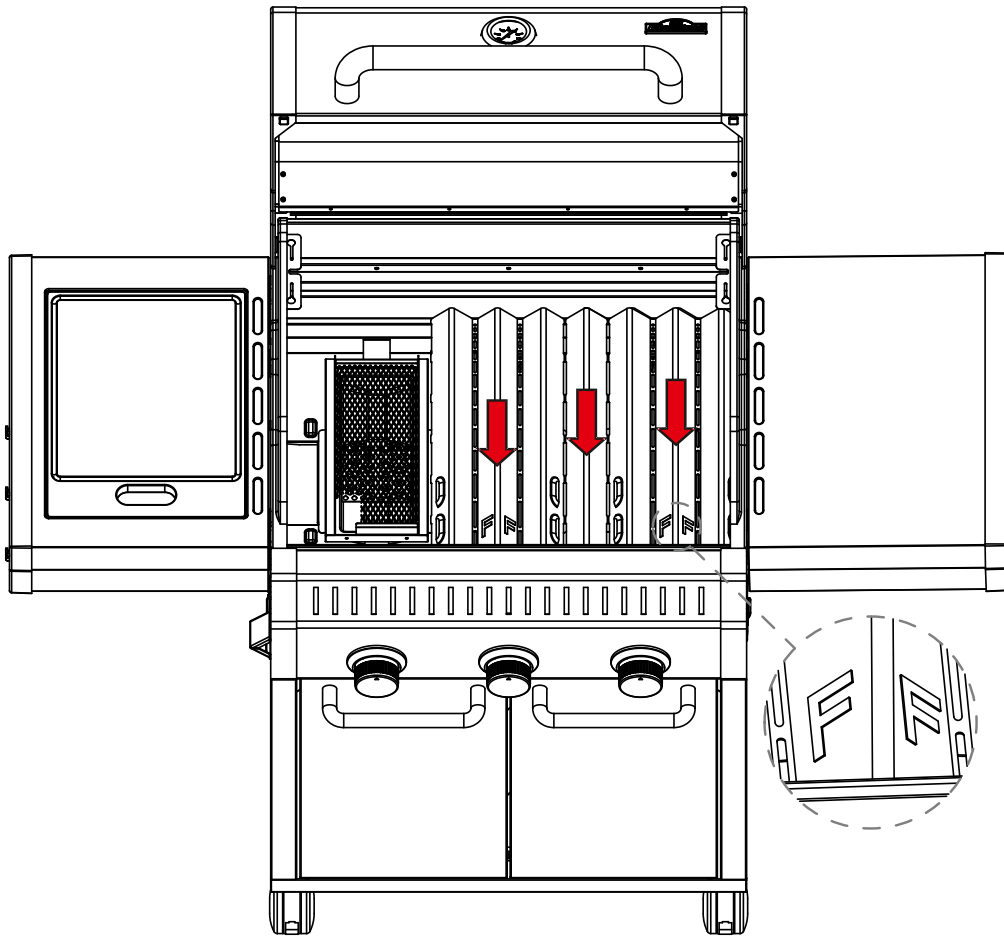
19.



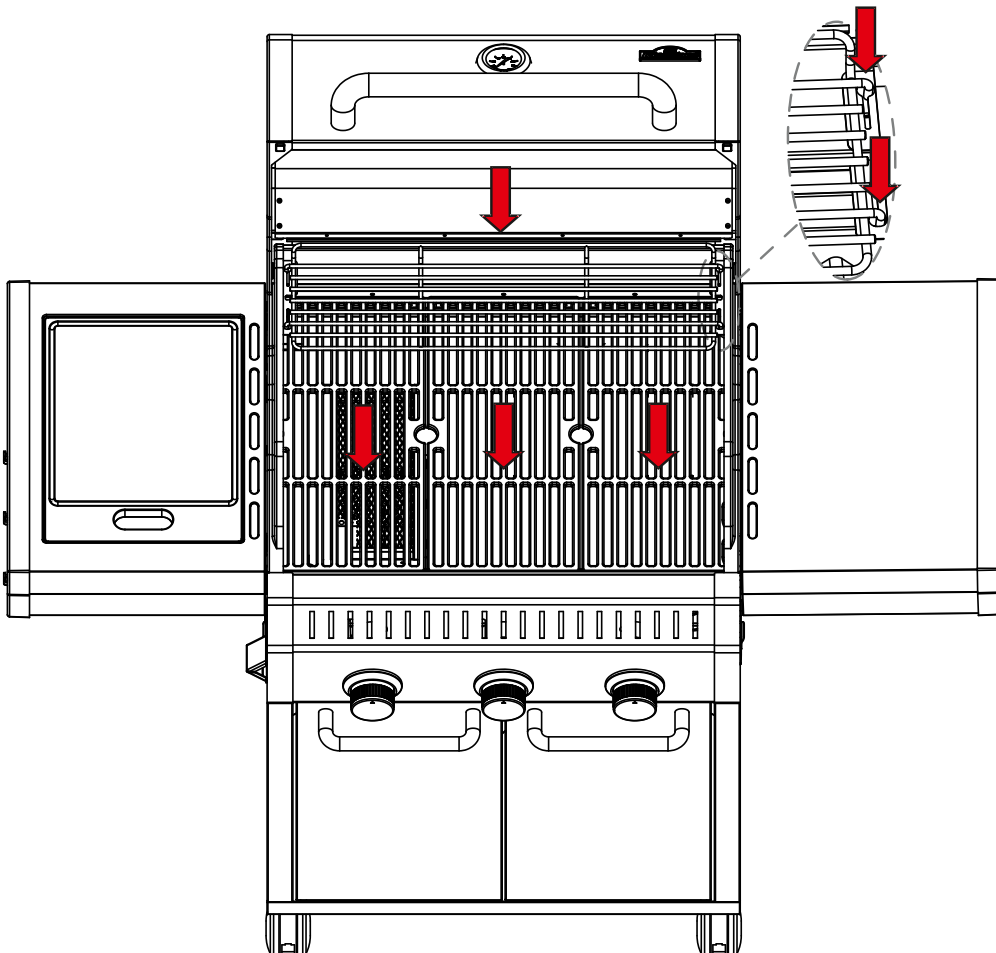
20.



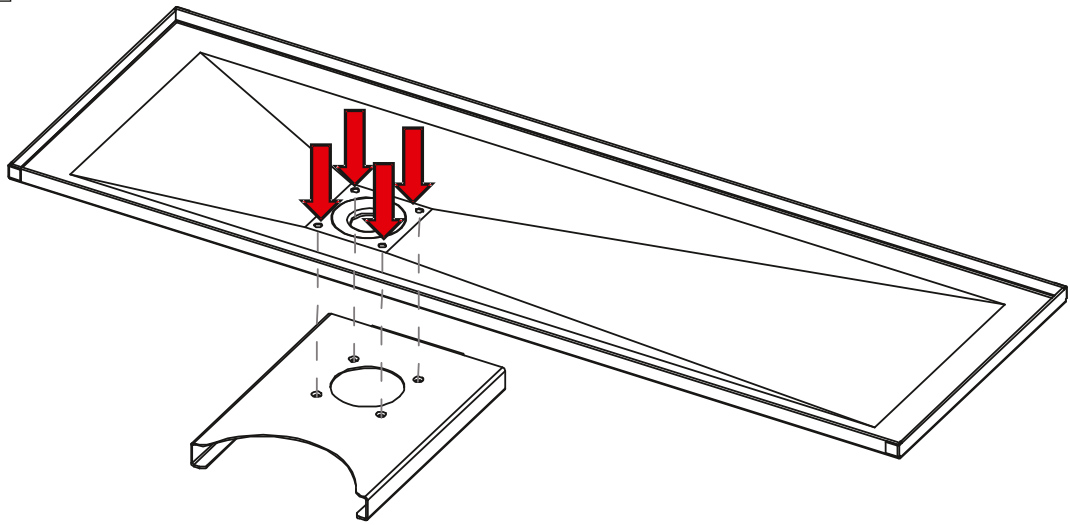
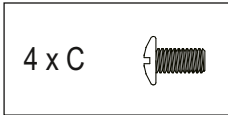
21.



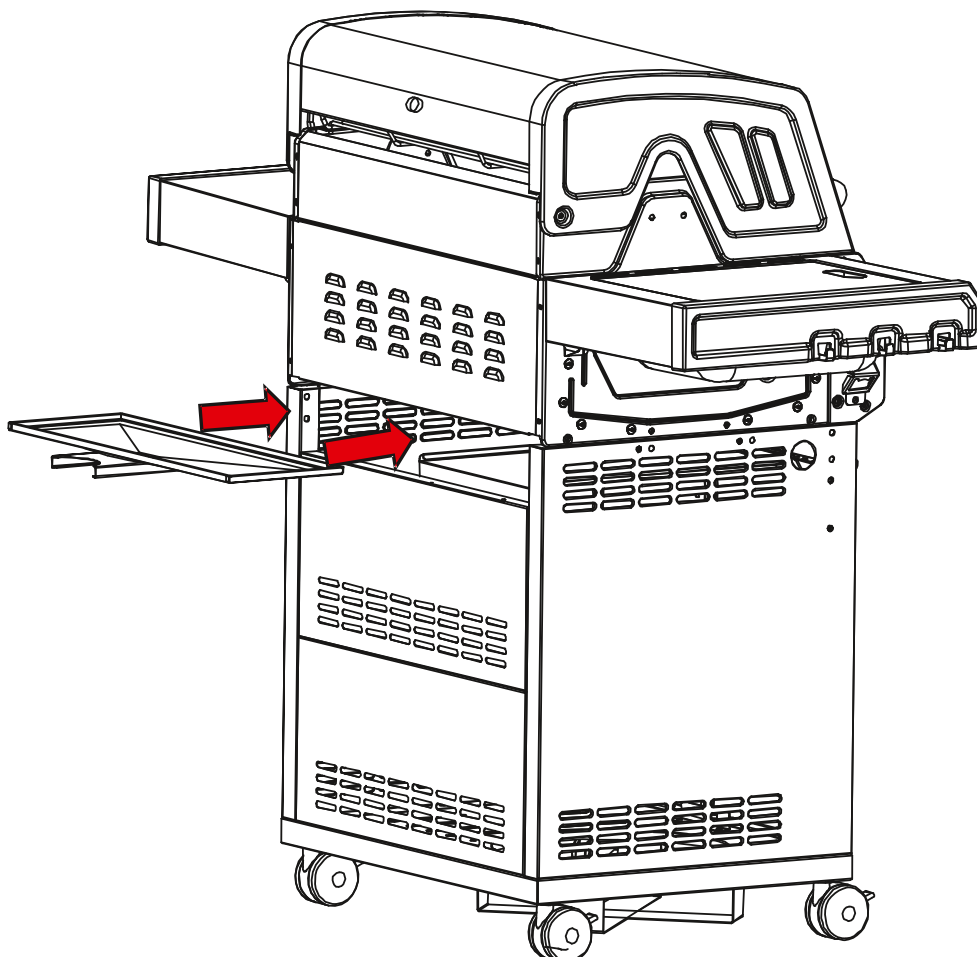
22.



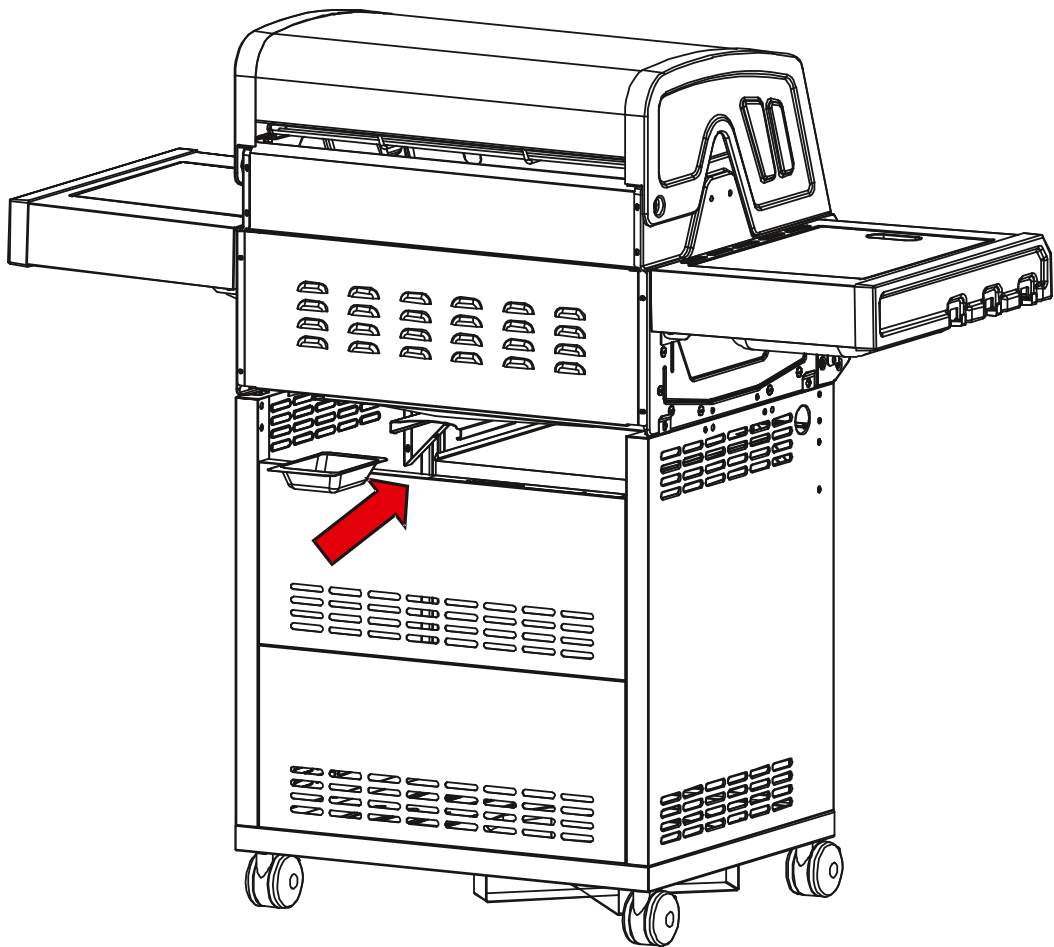
23.



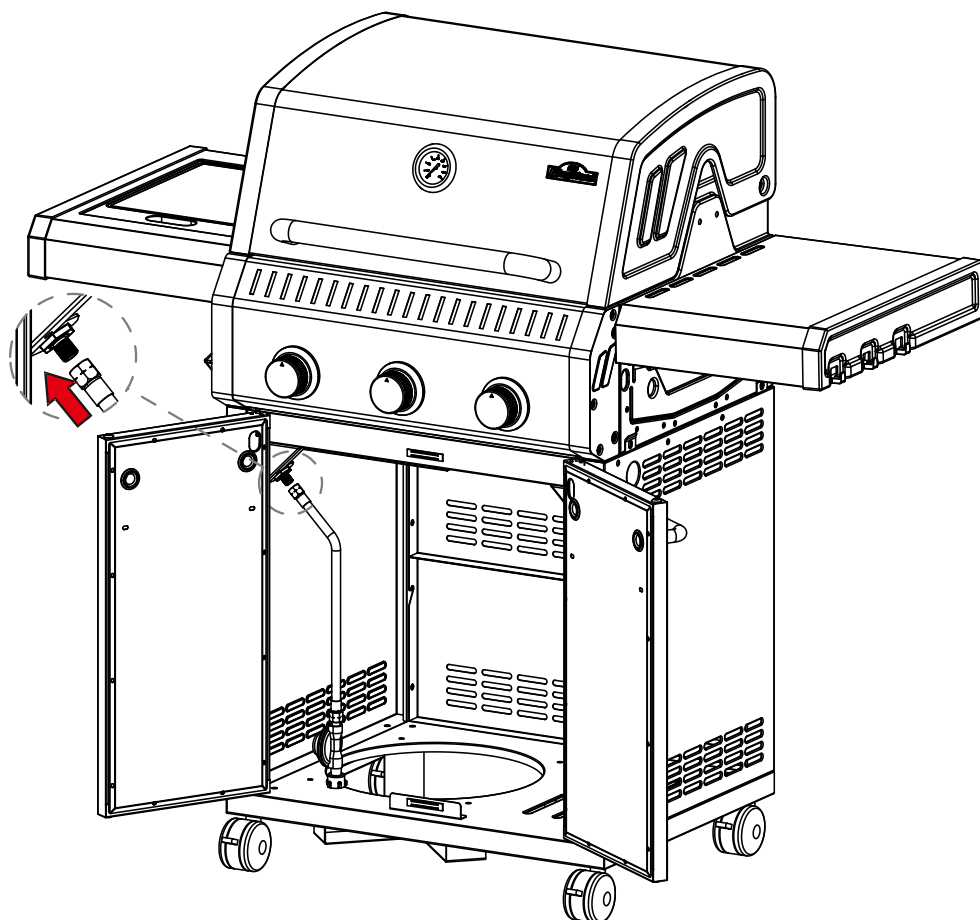
24.



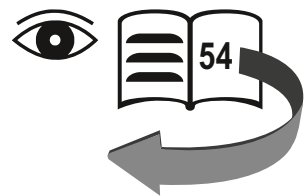
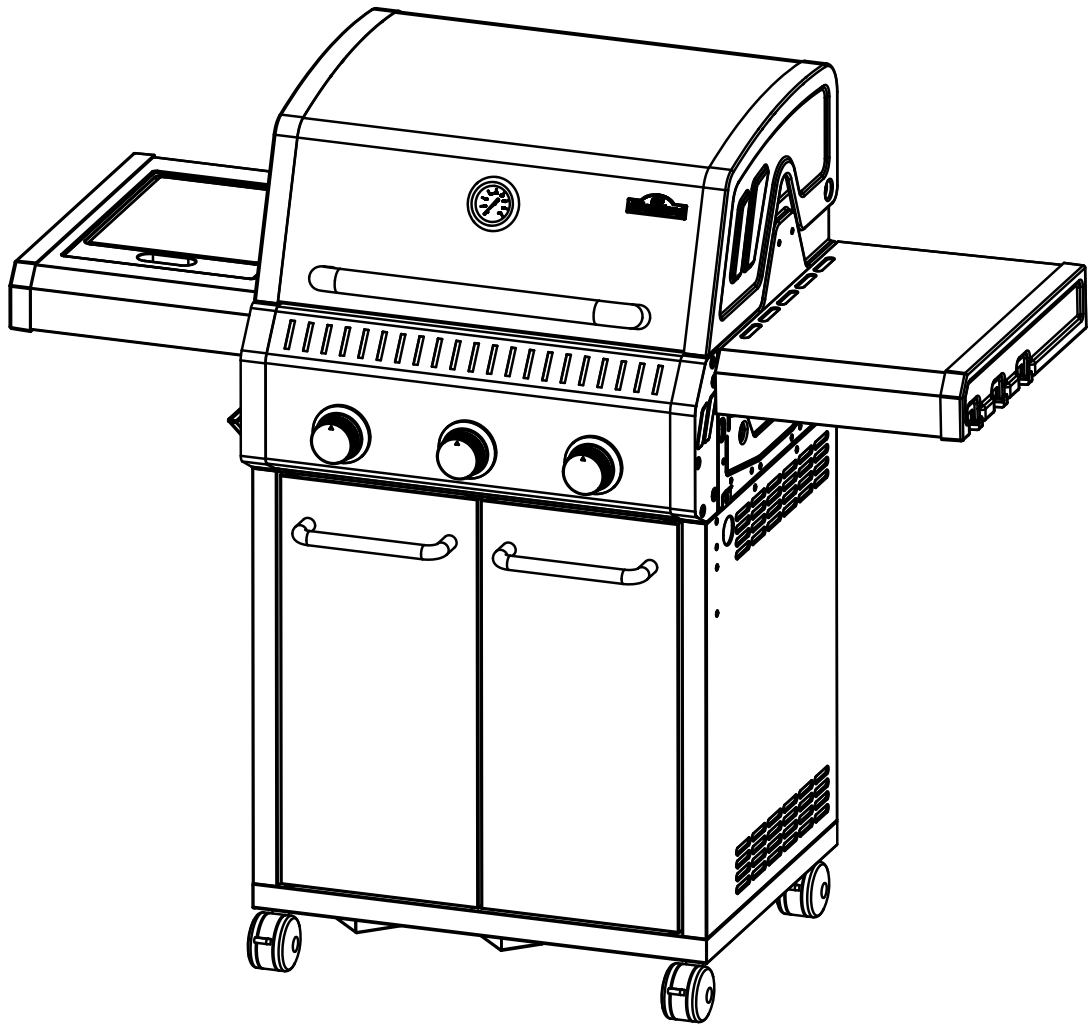
25.



26.



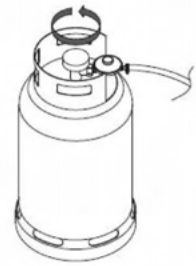
27.



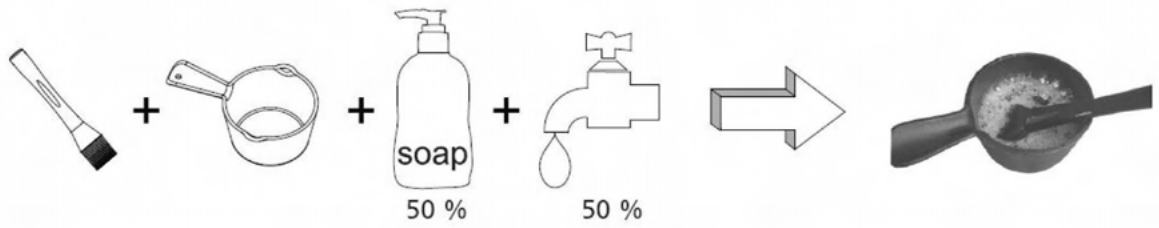
1



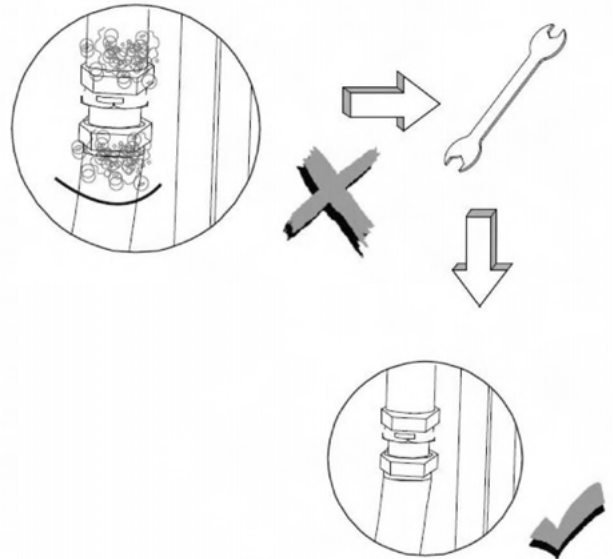
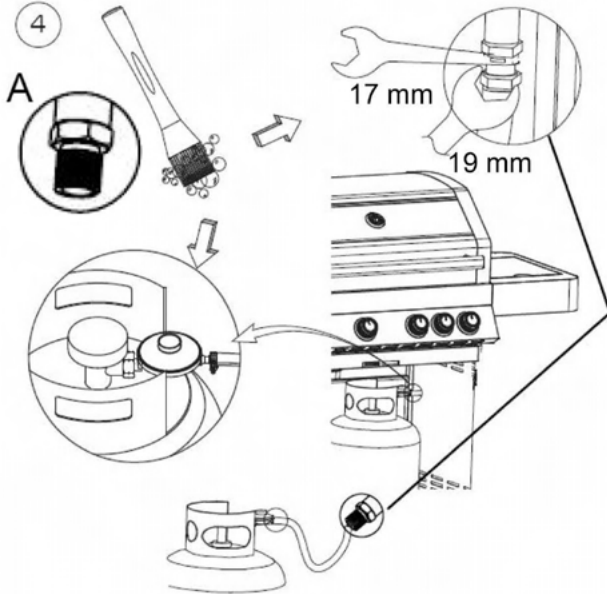
2



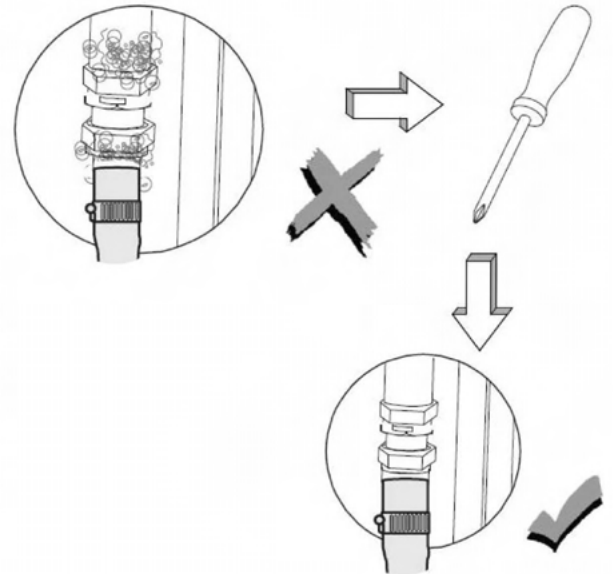
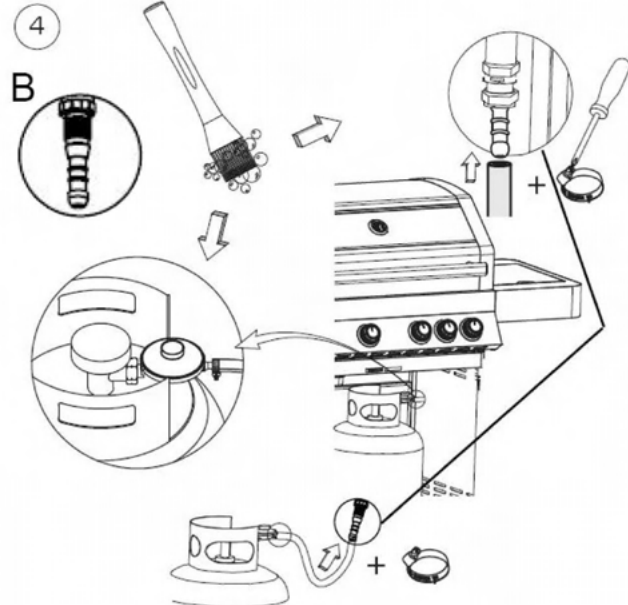
3



4




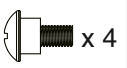


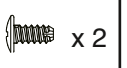
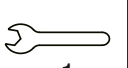

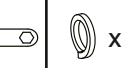
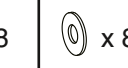
4





## Spare parts

No.	Appellation	Art.-No.	No.	Appellation	Art.-No.
1	Lid	9520501	21	Door handle bolt sleeve	9520521
2	Grease tray heat shield	9520502	22	Grease tray	9523522
3	Small size grill grid	9520503	23	Grease cup	9520523
4	Flame tamer big	9520504	24	Grease cup holder	9520524
5	Flame tamer small	9523505	25	Firebox	9523525
6	Right side table	9523506	26	Control knob (big)	9520526
7	Side table bracket A	9520507	27	Gas cylinder heat shield	9520527
8	Side table bracket B	9520508	28	Left side panel of the cart	9520528
9	Regulator and hose	9520509	29	Left grease tray brace	9520529
10	Right grease tray brace	9520510	30	Control panel	9520530
11	Cart rear panel	9520511	31	Bottle opener	9520531
12	Right side panel of the cart	9520512	32	Lid handle	9523532
13	Castor	9520513	33	Thermometer	9520533
14	Door magnet	9520514	34	Left side table	9520534
15	Right door	9523515	35	Cutting board	9520535
16	Left door	9523516	36	Ice bucket	9520536
17	Cart bottom shelf	9523517	37	Warming rack	9523537
18	Gas cylinder bracket	9520518	38	Infrared burner	9523538
19	Cart front beam with brackets	9523519	39	Main Burner	9523539
20	Door handle	9520520			

A	B	C	D	E	F	G	H	I
 x 52 M6 x 12	 x 4	 x 4 M4 x 6	 x 10 M6	 x 2 ST4 x 8	 x 1	 x 1	 x 8 M6	 x 8 M6

