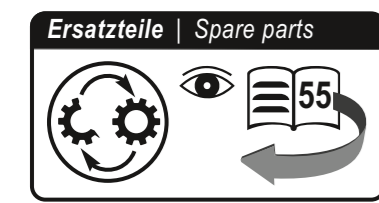
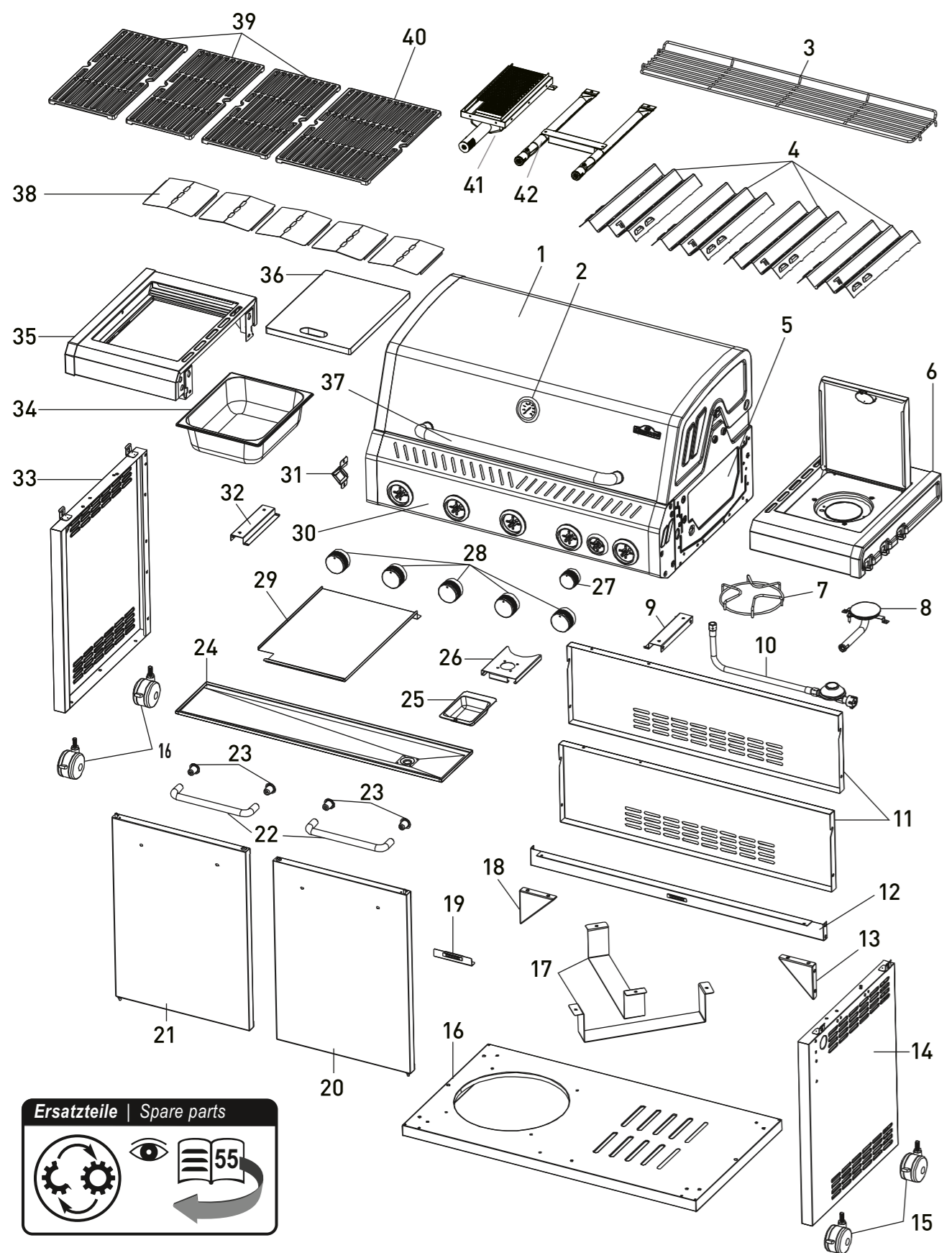


**Diner 5500 Beast**



- |      |                         |      |                           |
|------|-------------------------|------|---------------------------|
| Ⓧ DE | Montageanleitung        | Ⓧ EE | Paigaldusjuhend           |
| Ⓧ EN | Assembly instructions   | Ⓧ ES | Instrucciones de montaje  |
| Ⓧ NL | Montageaanwijzing       | Ⓧ FI | Asennusohjeet             |
| Ⓧ CZ | Návod k instalaci       | Ⓧ FR | Notice de montage         |
| Ⓧ SK | Návod na inštaláciu     | Ⓧ HU | Összeszerelési utasítás   |
| Ⓧ HR | Upute za montažu        | Ⓧ IS | Uppsetningarleiðbeiningar |
| Ⓧ SI | Navodila za postavitev  | Ⓧ NO | Monteringsanvisning       |
| Ⓧ TR | kurulum talimatı        | Ⓧ SE | Montageanvisning          |
| Ⓧ BG | Ръководство за употреба | Ⓧ IT | Istruzioni di montaggio   |
| Ⓧ DK | Montagevejledning       | Ⓧ CA | Instruccions de muntatge  |

DE



A	B	C	D	E	F	G	H	I
x 56 M6 x 12	x 4 M4 x 6	x 2 M4 x 10	x 10 M6	x 2 ST4 x 8	x 1	x 1	x 8 M6	x 8 M6


Nr.	Bezeichnung	Menge	Nr.	Bezeichnung	Menge
1	Deckel	1	22	Türgriff	2
2	Thermometer	1	23	Türgriffschraubenhülse	4
3	Warmhalterost	1	24	Fettauffangblech	1
4	Flammenabdeckung groß	4	25	Fettauffangbehälter	1
5	Feuerkasten	1	26	Halterung für Fettauffangbehälter	1
6	Rechter Seitenbrennertisch	1	27	Bedienknopf (klein)	1
7	Kochrost für Seitenbrenner	1	28	Bedienknopf (groß)	5
8	Seitenbrenner	1	29	Hitzeschild für Gasflasche	1
9	Rechte Halterung für Fettauffangblech	1	30	Bedienfeld	1
10	Druckminderer und Schlauch	1	31	Flaschenöffner	1
11	Rückwand des Wagens	2	32	Linke Halterung für Fettauffangblech	1
12	Vorderer Leiste des Wagens	1	33	Linke Seitenwand des Wagens	1
13	Vordere Halterung des Wagens rechts	1	34	Eiskübel	1
14	Rechte Seitenwand des Wagens	1	35	Seitenablage links	1
15	Lenkrolle	4	36	Schneidebrett	1
16	Bodenplatte des Wagens	1	37	Griff des Deckels	1
17	Gasflaschenhalterung	2	38	Hitzeschild für Fettauffangschale	5
18	Vordere Halterung des Wagens links	1	39	Kleiner Grillrost	3
19	Türmagnet	1	40	Großer Grillrost	1
20	Rechte Tür	1	41	Infrarot-Brenner	1
21	Linke Tür	1	42	Hauptbrenner	4

Stellen Sie sicher, dass Sie Ihren Grill korrekt montiert haben. Befolgen Sie dazu die einzelnen Schritte der detaillierten Montageanleitung.

**Achtung:** Wir legen großen Wert auf einen möglichst einfachen Montageprozess. Die Metallteile wurden nach der Produktion entgratet, jedoch können scharfe Kanten Verletzungen verursachen. Daher empfehlen wir beim Umgang mit den Teilen während der Montage Schutzhandschuhe zu tragen.

<b>garbou</b>		<b>EU Konformitätserklärung (Original-Erklärung)</b> <b>EU Declaration of Conformity (Original Declaration)</b>		<b>2025-BH-KYQ02</b>
ES Declaración UE de conformidad (Declaración original)	EE EU vastavusdeklaratsioon (originaaldeklaratsioon)	LT ES atitikties deklaracija (Originali deklaracija)		
NL EU-verklaring van overeenstemming (Originale verklaring)	FI EU-vaatimustenmukaisuusvakuutus (alkuperäinen vakuutus)	SE EU-försäkran om överensstämmelse (originalförsäkran)		
DK EU-overensstemmelseerklæring (Original-erklæring)	HR EU izjava o sukladnosti (originalna izjava)	CZ EU prohlášení o shodě (originální prohlášení)		
SK EÚ vyhlásenie o zhode (originálne vyhlásenie)	LV ES atbilstības deklarācija (Oriģinālā deklarācija)	HU EU-megfelelőségi nyilatkozat (eredeti nyilatkozat)		
BG ЕС декларация за съответствие (оригинална декларация)	SI EU-izjava o skladnosti (originalna izjava)	FR Déclaration UE de conformité (Déclaration d'origine)		
<b>garbou GmbH, Dornaper Str. 18, D-42327 Wuppertal</b>				
<p>DE erklärt in alleiniger Verantwortung, dass das Produkt BG Vyhlásuje vo výhradnej zodpovednosti, že výrobok LT Su visiškia atsakomybe patvirtinama, kad produktas</p> <p>EN declares under sole responsibility, that the product EE Deklarira na čisto svojo odgovornost, ve produktът SE Förklarar under eget ansvar att produkten</p> <p>ES declara bajo su exclusiva responsabilidad que el producto FI Kinnitab omal ainuvastutusel, et toode HR Izjavuje na vlastitu odgovornost da proizvod CZ Prohlašuje ve výhradní zodpovědnosti, že výrobek</p> <p>NL verklaart hierbij dat het product HR Izjavuje na vlastitu odgovornost da proizvod LV Ar pilnu atbildību paziņo, ka produkts HU Tejes felelőssége tudatában kijelenti, hogy a termék</p> <p>DK erklærer som eneansvarlig, at produktet LV Ar pilnu atbildību paziņo, ka produkts SI Izjavlja na lastno odgovornost, da je izdelek FR Déclare sous sa propre responsabilité que le produit</p> <p>SK Vyhlasuje vo výhradnej zodpovednosti, že výrobok SI Izjavlja na lastno odgovornost, da je izdelek</p>				
<b>Gas Barbecue Diner 5500 Beast KYQ-GWASS</b>				
<p>DE erfüllt die einschlägigen Harmonisierungsrechtsvorschriften der Union: is in conformity with the following relevant Union harmonisation legislation: cumple con las siguientes disposiciones pertinentes de la legislación comunitaria de armonización: voldoet aan de volgende relevante EU-harmonisatiewetgeving: opfylder de følgende relevante harmoniseringsforskrifter fra Unionen: spāoša nāsledujoce praslišnje predpisy Európskej únie o harmonizácii práva: издълва на следните действия разпоредби за хармонизация на Съюза: läidab järgmise asjakohase liidu ühtlustamisvõldekonna õigusaktide nõudeid: on unionin seuraavan asiaankuuluvan yhdenmukaistamisläisäädännön mukainen: ispunjava slljedeće važeće uskladene propise EU-a: atbilst attiecīgajām Savienības saskaņošanas tiesību aktam: v skladu z naslednjimi usklajenimi predpisi Unije: atitinka šiuos nurodytus ES darniusius teisės aktus: överensstämmer med följande harmoniserad unionslagstiftning: splouje následující práslušné práedpisy Evropské unie o harmonizaci práva: teljesíti az alábbi, unió harmonizált jogszabályokat: est conforme aux dispositions légales d'harmonisation en viqueur suivantes de l'Union:</p>				
<b>(EU) 2016/426 (GAR)</b>				
<p>PIN OF CONFORMITY: 2575DP42187 Issued by Notified Body No.: 2575 Intertek Italia SpA Via Miglolo, 2/A 20063 Cemusco sul Naviglio, Milano, Italy</p>				
<p>DE Angewandte harmonisierte Normen oder andere Spezifikationen: EN Applied harmonised standards or other specifications: ES Normas armonizadas aplicadas u otras especificaciones: NL Toegepaste geharmoniseerde normen of andere specificities: DK Anvendte harmoniserede standarder eller andre specifikationer: SK Aplikované harmonizované normy alebo iné špecifikácie: BG Приложени хармонизирани стандарти или други спецификации: EE Kohaldatud ühtlustatud standardid või muud spetsifikatsioonid: FI Sovelletut yhdenmukaistetut standardit tai muut eritelmat: HR Primijenjene uskladene norme ili druge specifikacije: LV Piemērotie saskaņotie standarti vai citas specifikācijas: SI Uporabljeni usklajeni standardi ali druge specifikacije: LT Taikomi darnieji standartai arba kitos specifikacijos: SE Tillämpade harmoniserade standarder eller andra specifikationer: CZ Aplikované harmonizované normy nebo jiné specifikace: HU Alkalmazott harmonizált szabványok vagy egyéb specifikációk: FR Normes harmonisées appliquées ou autres spécifications:</p>				
<b>EN 498:2012 EN 484:2019+AC:2020</b>				
 <b>garbou GmbH</b> Dornaper Strasse 18 42327 Wuppertal				
<p>Wuppertal, den 08.09.2024</p> <p style="text-align: right;"><i>Raoul Finzenhagen</i> Raoul Finzenhagen, Geschäftsführung</p>				

## Technische Daten

garbou GmbH, Dornaper Strasse 18, 42327 Wuppertal, Germany			 DE/AT/CH 2575		
Produktbezeichnung	Gasgrill				
Modellnummer	Diner 5500 Beast (KYQ-GWA5S)				
Gaskategorie	I3+(28-30/37)		I3B/P(30)	I3B/P(37)	I3B/P(50) ■
Gas-Typ / Gas-Druck	Butan (G30)	Propan (G31)	Butan/Propan		
	28-30 mbar	37 mbar	30 mbar	37 mbar	50 mbar
Bestimmungsland	I3+(28-30/37): BE, CH, CY, CZ, ES, FR, GB, GR, IE, IT, LT, LU, LV, PT, SK, SI, TR I3B/P(30): AL, CY, CZ, DK, EE, FI, FR, HU, IT, LT, NL, NO, RO, SE, SI, SK, HR, TR, BG, IS, LU, MT, MK, GB, GR, LV, IS I3B/P(50): AT, CH, CZ, DE, SK, LU I3B/P(37): PL				
Größe der Einspritzdüse Hauptbrenner	Ø 0.91 mm	Ø 0.91 mm	Ø 0.91 mm	Ø 0.87 mm	Ø 0.80 mm
Größe der Einspritzdüse Seitenbrenner	Ø 0.85 mm	Ø 0.85 mm	Ø 0.85 mm	Ø 0.80 mm	Ø 0.75 mm
Gesamtleistung:	20,65 kW / 1502 (g/h)				
Stromversorgung (V / DC)	-				
Seriennummer	Zu finden auf der rechten Seite des Feuerkastens				
Nur im Freien verwenden					
Lesen Sie vor Gebrauch die Bedienungsanleitung					
Warnung: Teile des Grills können sehr heiß werden. Halten Sie Kinder von dem Gerät fern. Hergestellt in China.					

Wir empfehlen die Verwendung einer 11 kg Gasflasche.

Bei Maximaler Leistung ist eine Betriebsdauer von etwa 7,3 Stunden zu erwarten.


Es darf kein starker Wind durch die Öffnungen an der Rückseite des Grillgerätes eindringen!

No.	Appellation	Qty	No.	Appellation	Qty
1	Lid	1	22	Door handle	2
2	Thermometer	1	23	Door handle bolt sleeve	4
3	Warming Rack	1	24	Grease tray	1
4	Flame tamer big	4	25	Grease cup	1
5	Firebox	1	26	Grease cup holder	1
6	Right side burner table	1	27	Control knob (small)	1
7	Side burner cooking grid	1	28	Control knob (big)	5
8	Side burner	1	29	Gas cylinder heat shield	1
9	Right grease tray brace	1	30	Control Panel	1
10	Regulator and hose	1	31	Bottle opener	1
11	Cart rear panel	2	32	Left grease tray brace	1
12	Cart front beam	1	33	Left side panel of the cart	1
13	Cart front bracket right	1	34	Ice bucket	1
14	Right side panel of the cart	1	35	Left side table	1
15	Castor	4	36	Cutting board	1
16	Cart bottom shelf	1	37	Lid handle	1
17	Gas cylinder bracket	2	38	Grease tray heat shield	5
18	Cart front bracket left	1	39	Small size grill grid	3
19	Door magnet	1	40	Big size grill grid	1
20	Right door	1	41	Infrared burner	1
21	Left door	1	42	Main burner	4

Make sure your grill is assembled properly. Detailed assembly instructions are packed with each grill giving specific assembly procedures for each model. Follow these instructions carefully to ensure the correct and safe assembly of the grill.

**Caution:** Although we take every effort to ensure that the assembly process is as easy as possible, it is inherent with fabricated steel parts that corners and edged can cause cuts if improperly handled during assembly procedures. Be careful while handling any parts during assembly. It is strongly recommended that you protect hands with a pair of work gloves.

## Technical data

garbou GmbH, Dornaper Strasse 18, 42327 Wuppertal, Germany			 <b>2575</b> <sup>EN</sup>		
Product name	Outdoor gas grill				
Model number	Diner 5500 Beast (KYQ-GWA5S)				
Gas category	I3+(28-30/37)		I3B/P(30)	I3B/P(37)	I3B/P(50)
Gas and supply pressure	Butane (G30)	Propane (G31)	Butane/Propane		
	28-30 mbar	37 mbar	30 mbar	37 mbar	50 mbar
Country of destination	I3+(28-30/37): BE, CH, CY, CZ, ES, FR, GB, GR, IE, IT, LT, LU, LV, PT, SK, SI, TR I3B/P(30): AL, CY, CZ, DK, EE, FI, FR, HU, IT, LT, NL, NO, RO, SE, SI, SK, HR, TR, BG, IS, LU, MT, MK, GB, GR, LV, IS I3B/P(50): AT, CH, CZ, DE, SK, LU I3B/P(37): PL				
Main burner injector size	Ø 0.91 mm	Ø 0.91 mm	Ø 0.91 mm	Ø 0.87 mm	Ø 0.80 mm
Side burner injector size	Ø 0.85 mm	Ø 0.85 mm	Ø 0.85 mm	Ø 0.80 mm	Ø 0.75 mm
Total output:	20,65 kW / 1502 (g/h)				
Electric energy (V / DC)	-				
Serial number	Can be found on the right side of the fire box				
Use outdoors only					
Read the instructions before using the appliance.					
Warning : Accessible parts may be very hot. Keep young children away. Made in China.					

The gas cylinder is recommend to 11 kg LPG gas bottle, it is sufficient for a heating period of approx. 7,3 hours with full power.

**Strong wind is not allowed to blow through the back of the gas grill.**

Nr.	Omschrijving	Hoeveelheid	Nr.	Omschrijving	Hoeveelheid
1	deksel	1	22	Handgreep deur	2
2	Thermometer	1	23	Deurgreep schroefhuls	4
3	Opwarmrek	1	24	Vetopvangbak	1
4	Groot vlamdekseel	4	25	Vetopvangbak	1
5	Vuurhaard	1	26	Houder voor vetopvangbak	1
6	Tafel voor rechter zijbrander	1	27	Bedieningsknop (klein)	1
7	Kookrooster voor zijbrander	1	28	Bedieningsknop (groot)	5
8	Zijbrander	1	29	Hitteschild voor gasfles	1
9	Rechter beugel voor vetopvangbak	1	30	Bedieningspaneel	1
10	Drukregelaar en slang	1	31	Flesopener	1
11	Achterwand van de wagen	2	32	Linker houder voor vetopvangbak	1
12	Voorbeugel van de trolley	1	33	Linkerzijwand van de wagen	1
13	Voorste beugel van de trolley rechts	1	34	Ijsemmer	1
14	Rechter zijwand van de trolley	1	35	Linker zijplank	1
15	Zwenkwiel	4	36	Snijplank	1
16	Bodemplaat van de trolley	1	37	Handvat van het deksel	1
17	Gasfles houder	2	38	Hitteschild voor vetopvangbak	5
18	Voorste beugel van de wagen links	1	39	Klein grillrooster	3
19	Deur magneet	1	40	Groot grillrooster	1
20	Deur rechts	1	41	Infrarood brander	1
21	Linker deur	1	42	Hoofdbrander	4

Overtuigt U zich, dat U Uw grill correct heeft gemonteerd.


Volgt U daartoe de afzonderlijke stappen van de gedetailleerde montageaanwijzing op.

**Opgelet:** Wij leggen grote waarde op een zo mogelijke eenvoudige montageprocedure.

De metaaldelen werden na de productie ontbraamd, echter kunnen scherpe kanten verwondingen veroorzaken.

Daarom raden wij aan bij de omgang met de delen veiligheidshandschoenen te dragen.

## Technische gegevens

garbou GmbH, Dornaper Strasse 18, 42327 Wuppertal, Germany			 <b>2575</b> <span style="float: right;">NL</span>		
Productomschrijving	Gasgrill				
Modelnummer	Diner 5500 Beast (KYQ-GWA5S)				
Gascategorie	I3+(28-30/37)		I3B/P(30) ■	I3B/P(37)	I3B/P(50)
Gastype / Gasdruk	Butaan (G30)	Propana (G31)	Butaan/Propana		
	28-30 mbar	37 mbar	30 mbar	37 mbar	50 mbar
Bestemmingsland	I3+(28-30/37): BE, CH, CY, CZ, ES, FR, GB, GR, IE, IT, LT, LU, LV, PT, SK, SI, TR I3B/P(30): AL, CY, CZ, DK, EE, FI, FR, HU, IT, LT, NL, NO, RO, SE, SI, SK, HR, TR, BG, IS, LU, MT, MK, GB, GR, LV, IS I3B/P(50): AT, CH, CZ, DE, SK, LU I3B/P(37): PL				
Grootte van de inspuitsproeier Hoofdbrander	Ø 0.91 mm	Ø 0.91 mm	Ø 0.91 mm	Ø 0.87 mm	Ø 0.80 mm
Grootte van de inspuitsproeie Zijbrander	Ø 0.85 mm	Ø 0.85 mm	Ø 0.85 mm	Ø 0.80 mm	Ø 0.75 mm
Totaal vermogen:	20,65 kW / 1502 (g/h)				
Stroomvoorzorging (V / DC)	-				
Serienummer	Te vinden aan de rechterzijde van de vuurkast				
Alleen in de open lucht gebruiken					
Leest U voor het gebruik de bedieningsaanwijzing					
Waarschuwing: Delen van de grill kunnen heel heet worden. Houdt U kinderen van het apparaat verwijderd. Geproduceerd in China.					

Wij raden het gebruik van een 11 kg gasfles aan.  
 Bij maximaal vermogen is een bedrijfsduur van ongeveer 7,3 uren te verwachten.

Er mag geen sterke wind door de openingen aan de achterkant van het grillapparaat binnendringen!

Č.	Název	Množství	Č.	Název	Množství
1	víko	1	22	Rukojeť dveří	2
2	Teploměr	1	23	Objímka šroubu kliky dveří	4
3	Ohřívací stojan	1	24	Miska na odkapávání tuku	1
4	Velký kryt plamene	4	25	Miska na odkapávání tuku	1
5	Ohniště	1	26	Držák odkapávací misky na tuk	1
6	Pravý boční stolek hořáku	1	27	Ovládací knoflík (malý)	1
7	Pečící rošt pro boční hořák	1	28	Ovládací knoflík (velký)	5
8	Boční hořák	1	29	Tepelný štít pro plynovou láhev	1
9	Pravý držák odkapávací misky na tuk	1	30	Ovládací panel	1
10	Redukce tlaku a hadice	1	31	Otvírák na láhve	1
11	Zadní stěna vozíku	2	32	Levý držák odkapávací misky na tuk	1
12	Přední stěna vozíku	1	33	Levá boční stěna vozíku	1
13	Přední držák vozíku vpravo	1	34	Vědro na led	1
14	Pravá boční stěna vozíku	1	35	Levá boční police	1
15	Otočné kolečko	4	36	Deska na krájení	1
16	Základní deska vozíku	1	37	Rukojeť víka	1
17	Držák plynové láhve	2	38	Tepelný štít pro odkapávací misku na tuk	5
18	Přední držák vozíku vlevo	1	39	Malý grilovací rošt	3
19	Magnet na dveře	1	40	Velký grilovací rošt	1
20	Pravé dveře	1	41	Infračervený hořák	1
21	Levé dveře	1	42	Hlavní hořák	4

Ujistěte se, že Váš gril byl smontován správně. K tomu respektujte jednotlivé kroky detailního návodu na montáž.


**Pozor:** Velký důraz klademe na co možná jednoduchý montážní proces.

Kovové díly byly po výrobě zbaveny otřepů, avšak ostré hrany mohou způsobit zranění.

Proto doporučujeme při zacházení s díly během montáže nosit ochranné rukavice.



## Technická data

garbou GmbH, Dornaper Strasse 18, 42327 Wuppertal, Germany			 <b>2575</b> <span style="float: right;">CZ</span>		
Označení výrobku	Plynový grill				
Číslo modelu	Diner 5500 Beast (KYQ-GWA5S)				
Kategorie plynu	I3+(28-30/37)		I3B/P(30) ■	I3B/P(37)	I3B/P(50)
Typ plynu / Tlak plynu	Butan (G30)	Propan (G31)	Butan/Propan		
	28-30 mbar	37 mbar	30 mbar	37 mbar	50 mbar
Země určení	I3+(28-30/37): BE, CH, CY, CZ, ES, FR, GB, GR, IE, IT, LT, LU, LV, PT, SK, SI, TR I3B/P(30): AL, CY, CZ, DK, EE, FI, FR, HU, IT, LT, NL, NO, RO, SE, SI, SK, HR, TR, BG, IS, LU, MT, MK, GB, GR, LV, IS I3B/P(50): AT, CH, CZ, DE, SK, LU I3B/P(37): PL				
Velikost vstříkovací trysky hlavního hořáku	Ø 0.91 mm	Ø 0.91 mm	Ø 0.91 mm	Ø 0.87 mm	Ø 0.80 mm
Velikost vstříkovací trysky postranních hořáků	Ø 0.85 mm	Ø 0.85 mm	Ø 0.85 mm	Ø 0.80 mm	Ø 0.75 mm
Celkový výkon:	20,65 kW / 1502 (g/h)				
Zásobování proudem (V/DC)	-				
Sériové číslo	Štítek najdete na pravé straně topeniště				
Používat jen venku					
Před použitím si přečtěte návod na obsluhu					
Varování: Části grilu mohou být velmi horké. Držte děti v patřičné vzdálenosti od zařízení. Vyrobeno v Číně.					

Doporučujeme použít plynovou lahev 11 kg.

U maximálního výkonu lze očekávat trvání provozu asi 7,3 hodin.

Otvorem na zadní straně grilu nesmí pronikat silný vítr!

Č.	Názov	Množstvo	Č.	Názov	Množstvo
1	veko	1	22	Rukoväť dverí	2
2	Teplomer	1	23	Objímka so skrutkou rukoväte dverí	4
3	Ohrievací stojan	1	24	Miska na odkvapkávanie tuku	1
4	Veľký kryt plameňa	4	25	Odkvapkávacia miska na tuk	1
5	Ohnisko	1	26	Držiak odkvapkávacej misky na tuk	1
6	Pravý bočný stolík horáka	1	27	Ovládací gombík (malý)	1
7	Varný rošt pre bočný horák	1	28	Ovládací gombík (veľký)	5
8	Bočný horák	1	29	Tepelný štít pre plynovú fľašu	1
9	Pravý držiak pre odkvapkávaciu misku na tuk	1	30	Ovládací panel	1
10	Redukcia tlaku a hadica	1	31	Otvárač fliaš	1
11	Zadná stena vozíka	2	32	Ľavý držiak na odkvapkávaciu misku na tuk	1
12	Predná stena vozíka	1	33	Ľavá bočná stena vozíka	1
13	Predná konzola vozíka vpravo	1	34	Vedro na ľad	1
14	Pravá bočná stena vozíka	1	35	Ľavá bočná polica	1
15	Otočné koliesko	4	36	Doska na krájanie	1
16	Základná doska vozíka	1	37	Rukoväť veka	1
17	Držiak plynovej fľaše	2	38	Tepelný štít na odkvapkávanie tuku	5
18	Predná konzola vozíka vľavo	1	39	Malý grilovací rošt	3
19	Magnet na dvere	1	40	Veľký grilovací rošt	1
20	Pravé dvere	1	41	Infračervený horák	1
21	Ľavé dvere	1	42	Hlavný horák	4


Uistite sa, že bol Váš gril zmontovaný správne. K tomu rešpektujte jednotlivé kroky detailného návodu na montáž.

**Pozor:** Veľký dôraz kladieme na čo najjednoduchší montážny proces.

Kovové diely boli po výrobe zbavené ostrapkov, avšak ostré hrany môžu spôsobiť zranenia.

Preto odporúčame pri zaobchádzaní s dielmi počas montáže nosiť ochranné rukavice.

## Technické údaje

garbou GmbH, Dornaper Strasse 18, 42327 Wuppertal, Germany			 <b>2575</b> <sup>SK</sup>		
Označenie výrobku	Plynový gril				
Číslo modelu	Diner 5500 Beast (KYQ-GWA5S)				
Kategória plynu	I3+(28-30/37)		I3B/P(30) ■	I3B/P(37)	I3B/P(50)
Typ plynu / Tlak plynu	Bután (G30)	Propán (G31)	Bután/Propán		
	28-30 mbar	37 mbar	30 mbar	37 mbar	50 mbar
Zem určenia	I3+(28-30/37): BE, CH, CY, CZ, ES, FR, GB, GR, IE, IT, LT, LU, LV, PT, SK, SI, TR I3B/P(30): AL, CY, CZ, DK, EE, FI, FR, HU, IT, LT, NL, NO, RO, SE, SI, SK, HR, TR, BG, IS, LU, MT, MK, GB, GR, LV, IS I3B/P(50): AT, CH, CZ, DE, SK, LU I3B/P(37): PL				
Veľkosť vstrekovacej dýzy hlavného horáka	Ø 0.91 mm	Ø 0.91 mm	Ø 0.91 mm	Ø 0.87 mm	Ø 0.80 mm
Veľkosť vstrekovacej dýzy bočných horákov	Ø 0.85 mm	Ø 0.85 mm	Ø 0.85 mm	Ø 0.80 mm	Ø 0.75 mm
Celkový výkon:	20,65 kW / 1502 (g/h)				
Zásobovanie prúdom (V / DC)	-				
Sériové číslo	Nájdete na zadnej strane misy na oheň				
Používať len vonku					
Pred použitím si prečítajte návod na obsluhu					
Varovanie: Časti grilu môžu byť veľmi horúce. Držte deti v dostatočnej vzdialenosti od zariadenia. Vyrobené v Číne.					

Odporúčame použiť plynovú fľašu 11 kg.

Pri maximálnom výkone je možné očakávať trvanie prevádzky asi 7,3 hodín.


Otvorom na zadnej strane grilu nesmie prenikať silný vietor!

Br.	Oznaka	Količina	Br.	Oznaka	Količina
1	Poklopac	1	22	Kvaka za vrata	2
2	termometar	1	23	Čahura vijka ručke	4
3	stalak za zagrijavanje	1	24	Posuda za skupljanje masti	1
4	Veliki plameni poklopac	4	25	Spremnik za skupljanje masti	1
5	ložište	1	26	Držać za posudu za skupljanje masti	1
6	Desni bočni stol plamenika	1	27	Kontrolna tipka (mala)	1
7	Stalac za kuhanje za bočni plamenik	1	28	Kontrolna tipka (velika)	5
8	Bočni plamenik	1	29	Toplinski štitić za plinsku bocu	1
9	Desni držać za posudu za skupljanje masti	1	30	Upravljačka ploča	1
10	Reduktor pritiska i crijevo	1	31	otvarač za flaše	1
11	Stražnja stijenka automobila	2	32	Lijevi držać za posudu za skupljanje masti	1
12	Prednja šipka automobila	1	33	Lijevi bočni zid automobila	1
13	Prednji nosač automobila desno	1	34	Posuda za led	1
14	Desni bočni zid automobila	1	35	Bočna polica s lijeve strane	1
15	Okretni kotačić	4	36	daska za rezanje	1
16	Podna ploča automobila	1	37	Ručka poklopca	1
17	Držać plinske boce	2	38	Toplinski štitić za posudu za skupljanje masti	5
18	Prednji nosač automobila lijevo	1	39	Mala rešetka za roštilj	3
19	Magnet za vrata	1	40	Velika rešetka za roštilj	1
20	Desna vrata	1	41	Infracrveni plamenik	1
21	Lijeva vrata	1	42	glavni plamenik	4

Uvjerite se da je Vaš plinski roštilj ispravno montirali.  
Slijedite u tu svrhu pojedinačne korake detaljnih uputa za montažu.

**Opres:** Veliko značenje pridajemo što jednostavnijem postupku montaže. Metalni dijelovi su nakon proizvodnje bili izgladeni, ipak oštri rubovi mogu prouzročiti ozljede. Stoga preporučujemo kod rukovanja s dijelovima tijekom montaže nositi zaštitne rukavice.

## Tehnički podaci

garbou GmbH, Dornaper Strasse 18, 42327 Wuppertal, Germany			 <b>2575</b> <span style="float: right;">HR</span>		
Oznaka proizvoda	Plinski roštilj				
Model broj	Diner 5500 Beast (KYQ-GWA5S)				
Kategorija plina	I3+(28-30/37)		I3B/P(30) ■	I3B/P(37)	I3B/P(50)
Plin tip / Plin tlak	Butan (G30)	Propan (G31)	Butan/Propan		
	28-30 mbar	37 mbar	30 mbar	37 mbar	50 mbar
Odredišna zemlja	I3+(28-30/37): BE, CH, CY, CZ, ES, FR, GB, GR, IE, IT, LT, LU, LV, PT, SK, SI, TR I3B/P(30): AL, CY, CZ, DK, EE, FI, FR, HU, IT, LT, NL, NO, RO, SE, SI, SK, HR, TR, BG, IS, LU, MT, MK, GB, GR, LV, IS I3B/P(50): AT, CH, CZ, DE, SK, LU I3B/P(37): PL				
Sapnica za ubrizgavanje Glavni plamenik	Ø 0.91 mm	Ø 0.91 mm	Ø 0.91 mm	Ø 0.87 mm	Ø 0.80 mm
Veličina sapnice za ubrizgavanje Bočni plamenik	Ø 0.85 mm	Ø 0.85 mm	Ø 0.85 mm	Ø 0.80 mm	Ø 0.75 mm
Ukupna jakost:	20,65 kW / 1502 (g/h)				
Opskrba strujom (V / DC)	-				
Serijski broj	Može se naći na desnoj strani kutije za vatru				
Koristite samo na otvorenom					
Prije upotrebe pročitajte Upute za upotrebu					
Upozorenje: Pojedini dijelovi naprave mogu biti vrlo vrući. Držite djecu podalje od naprave. Proizvedeno u Kini.					

Preporučujemo uporabu 11 kg plinske boce.

Kod maksimalne učinkovitosti može se očekivati vrijeme djelovanja od otprilike 7,3 sati.

Kroz otvore na stražnjoj strani roštilja ne smije prodrijeti jak vjetar!

Št.	Oznaka	Količina	Št.	Oznaka	Količina
1	pokrov	1	22	Ročaj vrat	2
2	Termometer	1	23	Vijak za ročaj vrat	4
3	Stojalo za segrevanje	1	24	Pladenj za kapljanje maščobe	1
4	Velik pokrov za plamen	4	25	Pladenj za kapljanje maščobe	1
5	Ognjišče	1	26	Držalo za posodo za kapljanje maščobe	1
6	Desna stranska mizica za gorilnike	1	27	Upravljalni gumb (majhen)	1
7	Rešetka za kuhanje za stranski gorilnik	1	28	Upravljalni gumb (velik)	5
8	Stranski gorilnik	1	29	Toplotna zaščita za plinsko steklenico	1
9	Desni nosilec za posodo za kapljanje maščobe	1	30	Nadzorna plošča	1
10	Reduktor tlaka in cev	1	31	Odpirač za steklenice	1
11	Zadnja stena vozička	2	32	Levo držalo za posodo za kapljanje maščobe	1
12	Sprednja stena vozička	1	33	Leva stranska stena vozička	1
13	Sprednji nosilec vozička na desni strani	1	34	Vedro za led	1
14	Desna stranska stena vozička	1	35	Leva stranska polica	1
15	Vrtljivo kolesce	4	36	Deska za rezanje	1
16	Osnovna plošča vozička	1	37	Ročaj pokrova	1
17	Nosilec plinske jeklenke	2	38	Toplotni ščitnik za posodo za kapljanje maščobe	5
18	Sprednji nosilec vozička na levi strani	1	39	Majhna rešetka za žar	3
19	Magnet za vrata	1	40	Velika rešetka za žar	1
20	Desna vrata	1	41	Infrardeči gorilnik	1
21	Leva vrata	1	42	Glavni gorilnik	4


Prepričajte se, da ste pravilno namestili žar. Sledite posameznim korakom podrobnih navodil za namestitev.

**Pozor:** Velik pomen pripisujemo čim enostavnejšemu postopku namestitve.

Kovinski deli so bili po proizvodnji obrušeni, vendar lahko ostri robovi povzročijo poškodbe.

Zato priporočamo, da pri rokovanju z deli med montažo nosite zaščitne rokavice.

## Tehnični podatki

garbou GmbH, Dornaper Strasse 18, 42327 Wuppertal, Germany			 <b>2575</b> <span style="float: right;">SI</span>		
Ime izdelka	Plinski žar				
Številka modela	Diner 5500 Beast (KYQ-GWA5S)				
Kategorija plina	I3+(28-30/37)		I3B/P(30) ■	I3B/P(37)	I3B/P(50)
Vrsta plina / Tlak plina	Butan (G30)	Propan (G31)	Butan/Propan		
	28-30 mbar	37 mbar	30 mbar	37 mbar	50 mbar
Namembna država	I3+(28-30/37): BE, CH, CY, CZ, ES, FR, GB, GR, IE, IT, LT, LU, LV, PT, SK, SI, TR I3B/P(30): AL, CY, CZ, DK, EE, FI, FR, HU, IT, LT, NL, NO, RO, SE, SI, SK, HR, TR, BG, IS, LU, MT, MK, GB, GR, LV, IS I3B/P(50): AT, CH, CZ, DE, SK, LU I3B/P(37): PL				
Velikost šobe za vbrizgavanje Glavni gorilnik	Ø 0.91 mm	Ø 0.91 mm	Ø 0.91 mm	Ø 0.87 mm	Ø 0.80 mm
Velikost šobe za vbrizgavanje Stranski gorilnik	Ø 0.85 mm	Ø 0.85 mm	Ø 0.85 mm	Ø 0.80 mm	Ø 0.75 mm
Skupna moč:	20,65 kW / 1502 (g/h)				
Priključna moč (V / DC)	-				
Serijska številka	Najdete na desni strani kurišča.				
Uporabljajte samo na prostem					
Pred uporabo preberite navodila za uporabo					
Opozorilo: Deli žara lahko postanejo zelo vroči. Pazite, da bodo otroci stran od naprave. Izdelano na Kitajskem					

Priporočamo uporabo plinske jeklenke 11 kg.  
Pri največji zmogljivosti lahko pričakujete približno 7,3-urno delovanje.

Skozi odprtine na zadnji strani žara, ne sme pihati močan veter!

No.	Açıklama	Miktar	No.	Açıklama	Miktar
1	kapak	1	22	Kapı kolu	2
2	Termometre	1	23	Kapı kolu vida kovanı	4
3	Isıtıcı raf	1	24	Yağ damlama tepsisi	1
4	Büyük alev kapağı	4	25	Yağ damlama tepsisi	1
5	Firebox	1	26	Yağ damlama tepsisi için tutucu	1
6	Sağ yan brülör masası	1	27	Kontrol düğmesi (küçük)	1
7	Yan brülör için pişirme ızgarası	1	28	Kontrol düğmesi (büyük)	5
8	Yan brülör	1	29	Gaz tüpü için ısı kalkanı	1
9	Yağ damlama tepsisi için sağ braket	1	30	Kontrol paneli	1
10	Basınç düşürücü ve hortum	1	31	Şişe açacağı	1
11	Arabanın arka duvarı	2	32	Yağ damlama tepsisi için sol tutucu	1
12	Arabanın ön çubuğu	1	33	Arabanın sol yan duvarı	1
13	Sağdaki arabanın ön braketi	1	34	Buz kovası	1
14	Arabanın sağ yan duvarı	1	35	Sol yan raf	1
15	Döner tekerlek	4	36	Kesme tahtası	1
16	Arabanın taban plakası	1	37	Kapak tutamağı	1
17	Gaz şişesi tutucusu	2	38	Yağ damlama tepsisi için ısı kalkanı	5
18	Soldaki arabanın ön braketi	1	39	Küçük ızgara ızgarası	3
19	Kapı mıknatısı	1	40	Büyük ızgara ızgarası	1
20	Sağ kapı	1	41	Kızılötesi brülör	1
21	Sol kapı	1	42	Ana brülör	4

Mangalın doğru bir şekilde monte edilmiş olmasından emin olun.

Bu işlem için detaylı montaj kılavuzunda belirtilmekte olan adımları takip edin.

**Dikkat:** Montajın mümkün olduğu kadar kolay olmasına tarafımızdan çok önem verilmektedir.

Metal parçalar imalattan sonra törpülenmiştir, fakat buna rağmen keskin köşeler yaralanmalara neden olabilir.

Bu nedenle parçaların montajı esnasında eldiven kullanılmasını tavsiye ederiz.



## Teknik veriler

garbou GmbH, Dornaper Strasse 18, 42327 Wuppertal, Germany			CE 2575 TR		
Ürün tanımı	Gaz mangalı				
Model numarası	Diner 5500 Beast (KYQ-GWA5S)				
Gaz kategorisi	I3+(28-30/37)		I3B/P(30) ■	I3B/P(37)	I3B/P(50)
Gaz tipi / Gaz basıncı	Bütan (G30)	Propan (G31)	Bütan/Propan		
	28-30 mbar	37 mbar	30 mbar	37 mbar	50 mbar
Kullanılan ülke	I3+(28-30/37): BE, CH, CY, CZ, ES, FR, GB, GR, IE, IT, LT, LU, LV, PT, SK, SI, TR I3B/P(30): AL, CY, CZ, DK, EE, FI, FR, HU, IT, LT, NL, NO, RO, SE, SI, SK, HR, TR, BG, IS, LU, MT, MK, GB, GR, LV, IS I3B/P(50): AT, CH, CZ, DE, SK, LU I3B/P(37): PL				
Ana ateşleyici püskürtme ağızı büyüklüğü	Ø 0.91 mm	Ø 0.91 mm	Ø 0.91 mm	Ø 0.87 mm	Ø 0.80 mm
Yan ateşleyici püskürtme ağızı büyüklüğü	Ø 0.85 mm	Ø 0.85 mm	Ø 0.85 mm	Ø 0.80 mm	Ø 0.75 mm
Toplam güç:	20,65 kW / 1502 (g/h)				
Akım besleme (V / DC)	-				
Seri numarası	Ateş kasasının sağ tarafında bulunmaktadır				
Sadece açık alanda kullanın					
Kullanımdan önce kullanma kılavuzunu okuyun					
İkaz: Mangal parçaları aşırı ısınmış olabilir. Çocukları mangaldan uzak tutun. Çin'de imal edilmiştir.					

11 kg'lık bir gaz şişesi kullanmanızı öneriyoruz.

Azami güç kullanımında ortalama 7,3 saatlik bir kullanım süresi beklenmelidir.


Barbekünün arka kısmındaki deliklerden yoğun hava girişi olmamalıdır!

№	Наименование	Брой	№	Наименование	Брой
1	капак	1	22	Дръжка на вратата	2
2	Термометър	1	23	Втулка за винт на дръжката на вратата	4
3	Стойка за затопляне	1	24	Тава за оттичане на мазнина	1
4	Голям капак на пламъка	4	25	Тава за оттичане на мазнина	1
5	Огнище	1	26	Държач за ваничка за мазнина	1
6	Масичка за дясната страна на горелката	1	27	Ръкохватка за управление (малка)	1
7	Решетка за готвене за страничната горелка	1	28	Ръкохватка за управление (голяма)	5
8	Странична горелка	1	29	Топлинен щит за газовата бутилка	1
9	Дясна скоба за тава за оттичане на мазнината	1	30	Панел за управление	1
10	Редуктор на налягането и маркуч	1	31	Отварачка за бутилки	1
11	Задна стена на количката	2	32	Ляв държач за тава за капки мазнина	1
12	Предна стена на количката	1	33	Лява странична стена на количката	1
13	Предна конзола на количката отдясно	1	34	Кофа за лед	1
14	Дясна странична стена на количката	1	35	Ляв страничен рафт	1
15	Въртящо се колело	4	36	Дъска за рязане	1
16	Основа на количката	1	37	Дръжка на капака	1
17	Държач за газова бутилка	2	38	Топлинен щит за тавата за оттичане на мазнината	5
18	Предна конзола на количката отляво	1	39	Малка решетка за скара	3
19	Магнит за вратата	1	40	Голяма решетка за скара	1
20	Дясна врата	1	41	Инфрочервена горелка	1
21	Лява врата	1	42	Основна горелка	4

Уверете се, че сте инсталирали правилно грила.  
Следвайте отделните стъпки на подробните инструкции за монтаж.

**Внимание:** Придаваме голямо значение на опростен процес на сглобяване.  
Металните части са загладени след производството, но все пак острите ръбове могат да причинят нараняване. Затова препоръчваме при боравене с частите по време на монтажа да носите защитни ръкавици.

## Технически данни

garbou GmbH, Dornaper Strasse 18, 42327 Wuppertal, Germany			 <b>2575</b> <span style="float: right;">BG</span>		
Наименование на продукта	газов грил				
Номер на модела	Diner 5500 Beast (KYQ-GWA5S)				
Категория на газта	I3+(28-30/37)		I3B/P(30) ■	I3B/P(37)	I3B/P(50)
Тип газ / налягане на газта	бутан (G30)	пропан (G31)	бутан /пропан		
	28-30 mbar	37 mbar	30 mbar	37 mbar	50 mbar
Страна на местоназначение	I3+(28-30/37): BE, CH, CY, CZ, ES, FR, GB, GR, IE, IT, LT, LU, LV, PT, SK, SI, TR I3B/P(30): AL, CY, CZ, DK, EE, FI, FR, HU, IT, LT, NL, NO, RO, SE, SI, SK, HR, TR, BG, IS, LU, MT, MK, GB, GR, LV, IS I3B/P(50): AT, CH, CZ, DE, SK, LU I3B/P(37): PL				
Големина на впръскващата дюза основна горелка	Ø 0.91 mm	Ø 0.91 mm	Ø 0.91 mm	Ø 0.87 mm	Ø 0.80 mm
Големина на впръскващата дюза странична горелка	Ø 0.85 mm	Ø 0.85 mm	Ø 0.85 mm	Ø 0.80 mm	Ø 0.75 mm
Обща мощност	20,65 kW / 1502 (g/h)				
(V / DC)	-				
Сериен номер	Намира се от дясната страна на горивната камера				
Да се използва само на открито					
Прочетете ръководството за употреба преди използване					
Предупреждение: Части на грила могат да се загреят силно. Дръжте деца далеч от уреда. Произведено в Китай.					

Препоръчва се ползването на газова бутилка от 11 kg.

При максимална мощност се очаква работна продължителност от около 7,3 часа.


Не трябва да навлиза силен вятър през отворите в задната част на уреда за грил!

Nr.	Betegnelse	Antal	Nr.	Betegnelse	Antal
1	Låg	1	22	Dørhåndtag	2
2	Termometer	1	23	Dørhåndtagets skruebøsning	4
3	Opvarmningsstativ	1	24	Drypbakke til fedt	1
4	Stort flammelåg	4	25	Drypbakke til fedt	1
5	Brændkammer	1	26	Holder til drypbakke til fedt	1
6	Brænderbord i højre side	1	27	Betjeningsknap (lille)	1
7	Rist til sidebrænder	1	28	Betjeningsknap (stor)	5
8	Sidebrænder	1	29	Varmeskjold til gasflaske	1
9	Højre beslag til drypbakke til fedt	1	30	Betjeningspanel	1
10	Trykreduktion og slange	1	31	Flaskeåbner	1
11	Vognens bagvæg	2	32	Venstre holder til drypbakke til fedt	1
12	Forreste stang på vognen	1	33	Venstre sidevæg på vognen	1
13	Forreste beslag på vognen til højre	1	34	Isspand	1
14	Vognens højre sidevæg	1	35	Hylde i venstre side	1
15	Drejeligt hjul	4	36	Skærebræt	1
16	Vognens bundplade	1	37	Håndtag på låget	1
17	Holder til gasflaske	2	38	Varmeskjold til drypbakke til fedt	5
18	Forreste beslag på vognen til venstre	1	39	Lille grillrist	3
19	Magnet til dør	1	40	Stor grillrist	1
20	Højre dør	1	41	Infrarød brænder	1
21	Venstre dør	1	42	Hovedbrænder	4

Kontroller, at du har monteret grillen korrekt.  
Følg de enkelte anvisninger i den detaljerede montagevejledning.

**Advarsel:** Vi lægger stor vægt på, for at gøre montage så nem som muligt.  
Metaldele blev udglattet efter produktion, kan dog skarpe kanter forårsage skader.  
Derfor anbefales det ved behandling af dele at bruge beskyttelseshandsker under montage.

## Tekniske data

garbou GmbH, Dornaper Strasse 18, 42327 Wuppertal, Germany			 <b>2575</b> <span style="float: right;">DK</span>		
Navn af produktet	Gasgrill				
Modelnummer	Diner 5500 Beast (KYQ-GWA5S)				
Gaskategori	I3+(28-30/37)		I3B/P(30) ■	I3B/P(37)	I3B/P(50)
Gas type / Gas tryk	Butan (G30)	Propan (G31)	Butan/Propan		
	28-30 mbar	37 mbar	30 mbar	37 mbar	50 mbar
Bestemmelsesland	I3+(28-30/37): BE, CH, CY, CZ, ES, FR, GB, GR, IE, IT, LT, LU, LV, PT, SK, SI, TR I3B/P(30): AL, CY, CZ, DK, EE, FI, FR, HU, IT, LT, NL, NO, RO, SE, SI, SK, HR, TR, BG, IS, LU, MT, MK, GB, GR, LV, IS I3B/P(50): AT, CH, CZ, DE, SK, LU I3B/P(37): PL				
Størrelse af gas-injektor bundbrænder	Ø 0.91 mm	Ø 0.91 mm	Ø 0.91 mm	Ø 0.87 mm	Ø 0.80 mm
Størrelse af gas-injektor sidebrænder	Ø 0.85 mm	Ø 0.85 mm	Ø 0.85 mm	Ø 0.80 mm	Ø 0.75 mm
Samlet ydelse:	20,65 kW / 1502 (g/h)				
Strømforsyning (V / DC)	-				
Serienummer	Kan findes på højre side af brændkassen				
Kun til udendørs brug					
Læs brugervejledningen før anvendelse					
Advarsel: Dele af grillen kan blive meget varme. Hold børn fra grillen. Fremstillet i Kina.					

Vi anbefaler at bruge en gasflaske på 11 kg.

Ved maksimal ydeevne kan levetiden forventes at være på ca. 7,3 timer.

Sørg for at der ikke trænger stærk vind ind igennem åbninger på bagsiden af grillen!


Nr.	Nimetus	Kogus	Nr.	Nimetus	Kogus
1	kaas	1	22	Uksekäepide	2
2	Termomeeter	1	23	Uksekäepideme kruvimuhv	4
3	Soojendusrest	1	24	Rasva tilgakate	1
4	Suur leekcate	4	25	Rasva tilgakate	1
5	Tulekast	1	26	Rasva tilgakausi hoidja	1
6	Parempoolne põleti laud	1	27	Juhtnupp (väike)	1
7	Küpsetusrest külgpõleti jaoks	1	28	Juhtnupp (suur)	5
8	Külgpõleti	1	29	Gaasipudeli kuumuskilp	1
9	Parempoolne klamber rasvatilkade jaoks	1	30	Juhtpaneel	1
10	Rõhu reductor ja voolik	1	31	Pudelite avaja	1
11	Käru tagumine seinosa	2	32	Vasakpoolne hoidik rasvatilkade jaoks	1
12	Käru esiriba	1	33	Käru vasakpoolne külgsein	1
13	Käru esiosa paremal asuv kronstein	1	34	Jääsahtel	1
14	Käru parem külgsein	1	35	Vasakpoolne riul	1
15	Pöörlev ratas	4	36	Lõikelaud	1
16	Käru alusplaat	1	37	Kaane käepide	1
17	Gaasipudeli hoidja	2	38	Kuumuskilp rasvatilkade jaoks	5
18	Käru esiosa vasakpoolne kronstein	1	39	Väike grillrest	3
19	Uksemagnet	1	40	Suur grillrest	1
20	Paremal asuv uks	1	41	Infrapunapõleti	1
21	Vasakpoolne uks	1	42	Põhipõleti	4

Veenduge, et olete grilli õigesti paigaldanud.  
Järgige selleks paigaldusjuhendi kõiki samme.

#### Tähelepanu:

Meile on väga oluline, et grilli paigaldamine oleks võimalikult lihtne.  
Kuiigi metalloosadelt on pärast tootmist kraadid eemaldatud, võivad teravad nurgad ikkagi vigastusi tekitada.  
Seetõttu soovime kanda grilli paigaldamisel kaitsekindaid.

## Tehnilised andmed

garbou GmbH, Dornaper Strasse 18, 42327 Wuppertal, Germany			 <b>2575</b> <span style="float: right;">EE</span>		
Tootenimetus	gaasigrill				
Mudeli number	Diner 5500 Beast (KYQ-GWA5S)				
Gaasikategooria	I3+(28-30/37)		I3B/P(30) ■	I3B/P(37)	I3B/P(50)
Gaasitüüp / gaasirõhk	butaan (G30)	propaan (G31)	butaan / propaan		
	28-30 mbar	37 mbar	30 mbar	37 mbar	50 mbar
Sihtriik	I3+(28-30/37): BE, CH, CY, CZ, ES, FR, GB, GR, IE, IT, LT, LU, LV, PT, SK, SI, TR I3B/P(30): AL, CY, CZ, DK, EE, FI, FR, HU, IT, LT, NL, NO, RO, SE, SI, SK, HR, TR, BG, IS, LU, MT, MK, GB, GR, LV, IS I3B/P(50): AT, CH, CZ, DE, SK, LU I3B/P(37): PL				
Pihusti suurus (põhipõleti)	Ø 0.91 mm	Ø 0.91 mm	Ø 0.91 mm	Ø 0.87 mm	Ø 0.80 mm
Pihusti suurus (külgpõleti)	Ø 0.85 mm	Ø 0.85 mm	Ø 0.85 mm	Ø 0.80 mm	Ø 0.75 mm
Koguvõimsus	20,65 kW / 1502 (g/h)				
Elektrivarustus (V/DC)	-				
Seerianumber	Leitav tulekasti paremal küljel				
Ainult vabas õhus kasutamiseks					
Lugege enne kasutamist kasutusjuhendit					
Hoiatus: mõned grilli osad võivad minna väga kuumaks. Hoidke lapsed grillist eemal. Toode on Hiinas.					

Soovitame kasutada 11 kg gaasiballooni.

Maksimaalse võimsuse puhul peab arvestama 7,3-tunnise tegevusajaga.

Grilli tagaküljel olevatesse avadesse ei tohi puhuda tugev tuul!

Nº	Designación	Cantidad	Nº	Designación	Cantidad
1	tapa	1	22	Manilla de la puerta	2
2	Termómetro	1	23	Casquillo del tornillo del tirador de la puerta	4
3	Rejilla para calentar	1	24	Bandeja recoge grasa	1
4	Tapa de llama grande	4	25	Bandeja recoge grasa	1
5	Hogar	1	26	Soporte para bandeja recoge grasa	1
6	Mesa del quemador lateral derecho	1	27	Mando de control (pequeño)	1
7	Parrilla de cocción para quemador lateral	1	28	Mando de control (grande)	5
8	Quemador lateral	1	29	Escudo térmico para la botella de gas	1
9	Soporte derecho para bandeja recoge grasa	1	30	Panel de control	1
10	Reductor de presión y manguera	1	31	Abridor de botellas	1
11	Pared trasera del carro	2	32	Soporte izquierdo para bandeja recoge grasa	1
12	Barra delantera del carro	1	33	Pared lateral izquierda del carro	1
13	Soporte delantero del carro a la derecha	1	34	Cubitera	1
14	Pared lateral derecha del carro	1	35	Estante lateral izquierdo	1
15	Rueda giratoria	4	36	Tabla de cortar	1
16	Placa base del carro	1	37	Asa de la tapa	1
17	Soporte de la botella de gas	2	38	Escudo térmico para la bandeja de goteo de grasa	5
18	Soporte frontal del carro a la izquierda	1	39	Rejilla pequeña	3
19	Imán de la puerta	1	40	Rejilla grande	1
20	Puerta derecha	1	41	Quemador de infrarrojos	1
21	Puerta izquierda	1	42	Quemador principal	4

Asegúrese de haber montado su barbacoa correctamente.

Siga para ello los pasos individuales de las instrucciones de montaje detalladas.


**Atención:** Le atribuimos un valor elevado a un posible proceso de montaje sencillo.

Las piezas de metal fueron rebarbadas tras la producción, no obstante, los bordes filosos pueden ocasionar lesiones.

Por ello recomendamos al manipular las piezas durante el montaje llevar guantes de protección.



**Datos técnicos**

garbou GmbH, Dornaper Strasse 18, 42327 Wuppertal, Germany			 <b>2575</b> <sup>ES</sup>		
Denominación de producto	Barbacoa de gas				
Número de modelo	Diner 5500 Beast (KYQ-GWA5S)				
Categoría de gas	I3+(28-30/37)		I3B/P(30) ■	I3B/P(37)	I3B/P(50)
Tipo de gas / Presión de gas	Butano (G30)	Propano (G31)	Butano/Propano		
	28-30 mbar	37 mbar	30 mbar	37 mbar	50 mbar
País de destino	I3+(28-30/37): BE, CH, CY, CZ, ES, FR, GB, GR, IE, IT, LT, LU, LV, PT, SK, SI, TR I3B/P(30): AL, CY, CZ, DK, EE, FI, FR, HU, IT, LT, NL, NO, RO, SE, SI, SK, HR, TR, BG, IS, LU, MT, MK, GB, GR, LV, IS I3B/P(50): AT, CH, CZ, DE, SK, LU I3B/P(37): PL				
Tamaño de tobera de inyección quemador principal	Ø 0.91 mm	Ø 0.91 mm	Ø 0.91 mm	Ø 0.87 mm	Ø 0.80 mm
Tamaño de tobera de inyección quemador lateral:	Ø 0.85 mm	Ø 0.85 mm	Ø 0.85 mm	Ø 0.80 mm	Ø 0.75 mm
Potencia total:	20,65 kW / 1502 (g/h)				
Suministro de corriente (V / CC)	-				
Número de serie	Ubicado sobre el lado derecho de la caja de brasa				
Emplear solo al aire libre					
Antes del uso lea las instrucciones de servicio					
Advertencia: Partes de la barbacoa pueden ponerse muy calientes. Mantenga los niños alejados del aparato. Fabricado en China.					

Recomendamos el empleo de una botella de gas de 11 kg.

A máxima potencia se puede esperar una duración de servicio de unas 7,3 horas.


¡No puede penetrar viento intenso a través de las aberturas del lado posterior del aparato de barbacoa!

Nro.	Nimitys	Määrä	Nro.	Nimitys	Määrä
1	kansi	1	22	Oven kahva	2
2	Lämpömittari	1	23	Ovenkahvan ruuviholkki	4
3	Lämmitysteline	1	24	Rasvanerotuskaukalo	1
4	Suuri liekin suojus	4	25	Rasvanerotuskaukalo	1
5	Tulipesä	1	26	Rasvan tippalevyn pidike	1
6	Oikeanpuoleinen polttimen pöytä	1	27	Ohjausnuppi (pieni)	1
7	Sivupolttimen ritilä	1	28	Ohjausnuppi (suuri)	5
8	Sivupoltin	1	29	Kaasupullon lämpösuoja	1
9	Oikeanpuoleinen kiinnike rasvanerotusastiaa varten	1	30	Ohjauspaneeli	1
10	Paineenalennin ja letku	1	31	Pullonavaaja	1
11	Vaunun takaseinä	2	32	Vasemmanpuoleinen pidike rasvanerotusastiaa varten	1
12	Vaunun etupalkki	1	33	Vaunun vasen sivuseinä	1
13	Vaunun oikeanpuoleinen etukannatin	1	34	Jääkauha	1
14	Vaunun oikea sivuseinä	1	35	Vasemmanpuoleinen hylly	1
15	Kääntyvä pyörä	4	36	Leikkuulauta	1
16	Vaunun pohjalevy	1	37	Kannen kahva	1
17	Kaasupullon pidike	2	38	Lämpösuoja rasvan tippumisastiaa varten	5
18	Vasemmanpuoleisen vaunun etukannake	1	39	Pieni grilliritilä	3
19	Ovimagneetti	1	40	Suuri grilliritilä	1
20	Oikea ovi	1	41	Infrapunapoltin	1
21	Vasen ovi	1	42	Pääpoltin	4

Varmista, että grilli on asennettu oikein.  
Noudata sen vuoksi yksittäisiä asennusohjeiden vaiheita.

**Huomio:** Mahdollisimman yksinkertainen asennusprosessi on meille tärkeää.  
Metalliosista on valmistuksen jälkeen poistettu purse, mutta terävät reunat voivat silti aiheuttaa loukkaantumisia.  
Suosittelemme sen takia, että näiden osien käsittelyssä asennuksen aikana pidetään suojakäsineet.

## Tekniset tiedot

garbou GmbH, Dornaper Strasse 18, 42327 Wuppertal, Germany			 <b>2575</b> <span style="float: right;">FI</span>		
Tuotenimitys	kaasugrilli				
Mallinumero	Diner 5500 Beast (KYQ-GWA5S)				
Kaasuluokka	I3+(28-30/37)		I3B/P(30) ■	I3B/P(37)	I3B/P(50)
Kaasun tyyppi / kaasun paine	butaani (G30)	propaani (G31)	butaani /propaani		
	28-30 mbar	37 mbar	30 mbar	37 mbar	50 mbar
Määrämaa	I3+(28-30/37): BE, CH, CY, CZ, ES, FR, GB, GR, IE, IT, LT, LU, LV, PT, SK, SI, TR I3B/P(30): AL, CY, CZ, DK, EE, FI, FR, HU, IT, LT, NL, NO, RO, SE, SI, SK, HR, TR, BG, IS, LU, MT, MK, GB, GR, LV, IS I3B/P(50): AT, CH, CZ, DE, SK, LU I3B/P(37): PL				
Pääpolttimen ruiskutussuuttimen koko	Ø 0.91 mm	Ø 0.91 mm	Ø 0.91 mm	Ø 0.87 mm	Ø 0.80 mm
Sivupolttimen ruiskutussuuttimen koko	Ø 0.85 mm	Ø 0.85 mm	Ø 0.85 mm	Ø 0.80 mm	Ø 0.75 mm
Maksimiteho:	20,65 kW / 1502 (g/h)				
Jännitesyöttö (V / DC)	-				
Sarjanumero	Löydät tulisijan oikealta puolelta				
Saa käyttää vain ulkotiloissa					
Lue käyttöohjeet ennen käyttöä					
Varoitus: Grillin osat voivat kuumetua voimakkaasti. Pidä lapset pois laitteen läheisyydestä. Valmistettu Kiinassa.					

Suosittelimme käyttämään 11 kg:n kaasupulloa.  
Maksimiteholla odotettavissa on n. 7,3 tunnin käyttöaika.

Tuuli ei saa puhaltaa voimakkaasti grilliin sen takaosassa olevien aukkojen kautta!


N°	Désignation	Quantité	N°	Désignation	Quantité
1	Couvercle	1	22	Poignée de porte	2
2	Thermomètre	1	23	Douille de vis de la poignée de porte	4
3	Grille de maintien au chaud	1	24	Tôle de récupération de graisse	1
4	Couvercle de flamme grand	4	25	Bac à graisse	1
5	Boîte à feu	1	26	Support pour collecteur de graisse	1
6	Table de brûleur latéral droit	1	27	Bouton de commande (petit)	1
7	Grille de cuisson pour brûleurs latéraux	1	28	Bouton de commande (grand)	5
8	Brûleur latéral	1	29	Bouclier thermique pour bouteille de gaz	1
9	Support droit pour plaque de récupération de graisse	1	30	Panneau de commande	1
10	Réducteur de pression et tuyau	1	31	Ouvre-bouteille	1
11	Panneau arrière du chariot	2	32	Support gauche pour plaque de récupération des graisses	1
12	Barre avant du chariot	1	33	Paroi latérale gauche du chariot	1
13	Support avant droit du chariot	1	34	Seau à glace	1
14	Panneau latéral droit du chariot	1	35	Tablette latérale gauche	1
15	Roulette pivotante	4	36	Planche à découper	1
16	Plaque de fond du chariot	1	37	Poignée du couvercle	1
17	Support de la bouteille de gaz	2	38	Bouclier thermique pour bac de récupération des graisses	5
18	Support avant gauche du chariot	1	39	Petite grille de cuisson	3
19	Aimant de porte	1	40	Grande grille de cuisson	1
20	Porte droite	1	41	Brûleur infrarouge	1
21	Porte gauche	1	42	Brûleur principal	4

Veillez à ce que votre barbecue ait été monté correctement.

Observez pour cela les différentes étapes de la notice de montage détaillée.

**Attention :** Nous attachons beaucoup d'importance à ce que le montage puisse se faire de manière si possible simple. Les composants en métal ont été ébavurés après la production ; des arêtes vives peuvent cependant provoquer des blessures. C'est pourquoi nous conseillons de porter des gants pour manipuler les composants pendant le montage.

## Caractéristiques techniques

garbou GmbH, Dornaper Strasse 18, 42327 Wuppertal, Germany			 <b>2575</b> <span style="float: right;">LU</span>		
Désignation du produit	Barbecue à gaz				
Numéro du modèle	Diner 5500 Beast (KYQ-GWA5S)				
Catégorie de gaz	I3+(28-30/37)		I3B/P(30) ■	I3B/P(37)	I3B/P(50)
Type de gaz / Pression de gaz	Butane (G30)	Propane (G31)	Butane/Propane		
	28-30 mbar	37 mbar	30 mbar	37 mbar	50 mbar
Pays de destination	I3+(28-30/37): BE, CH, CY, CZ, ES, FR, GB, GR, IE, IT, LT, LU, LV, PT, SK, SI, TR I3B/P(30): AL, CY, CZ, DK, EE, FI, FR, HU, IT, LT, NL, NO, RO, SE, SI, SK, HR, TR, BG, IS, LU, MT, MK, GB, GR, LV, IS I3B/P(50): AT, CH, CZ, DE, SK, LU I3B/P(37): PL				
Taille de la buse d'injection du brûleur principal	Ø 0.91 mm	Ø 0.91 mm	Ø 0.91 mm	Ø 0.87 mm	Ø 0.80 mm
Taille de la buse d'injection du brûleur latéral	Ø 0.85 mm	Ø 0.85 mm	Ø 0.85 mm	Ø 0.80 mm	Ø 0.75 mm
Puissance totale :	20,65 kW / 1502 (g/h)				
Alimentation en courant (V / DC)	-				
Numéro de série	Se trouve sur le côté droit du foyer				
À utiliser uniquement en extérieur					
Veuillez lire le mode d'emploi avant l'utilisation					
Avertissement : Des composants du barbecue peuvent devenir très chauds. Tenez les enfants à l'écart de l'appareil. Fabriqué en Chine.					

Nous conseillons d'utiliser une bouteille de gaz de 11 kg.

À la puissance maximale, une durée de fonctionnement d'environ 7,3 heures peut être attendue.


Un vent fort ne doit pas pouvoir s'infiltrer par les ouvertures pratiquées à l'arrière du barbecue !

Cikkszám	Megnevezés	Mennyiség	Cikkszám	Megnevezés	Mennyiség
1	fedél	1	22	Ajtó fogantyú	2
2	Hőmérő	1	23	Ajtókilincs csavarhüvelye	4
3	Melegítő állvány	1	24	Zsírcsöpögtető tálca	1
4	Nagyméretű lángfedél	4	25	Zsírcsöpögtető tálca	1
5	Tűzrakóhely	1	26	Tartó a zsírcsöpögtető tálcához	1
6	Jobb oldali égőasztal	1	27	Vezérlőgomb (kicsi)	1
7	Főzőrács az oldalsó égőhöz	1	28	Vezérlőgomb (nagy)	5
8	Oldalsó égő	1	29	Hőpajzs a gázpalackhoz	1
9	Jobb oldali konzol a zsíroldó tálcához	1	30	Vezérlőpanel	1
10	Nyomáscsökkentő és tömlő	1	31	Palacknyitó	1
11	A kocsi hátsó fala	2	32	Bal oldali tartó a zsírcsöpögtető tálcához	1
12	A kocsi első rúdja	1	33	A kocsi bal oldalfala	1
13	A kocsi jobb oldali első konzolja	1	34	Jégtartó vödör	1
14	A kocsi jobb oldalfala	1	35	Bal oldali polc	1
15	Forgókerék	4	36	Vágódeszka	1
16	A kocsi alaplemeze	1	37	A fedél fogantyúja	1
17	Gázpalack-tartó	2	38	Hőpajzs a zsírcsöpögtető tálcához	5
18	A kocsi bal oldali elülső tartója	1	39	Kis grillrács	3
19	Ajtómágnes	1	40	Nagy grillrács	1
20	Jobb oldali ajtó	1	41	Infravörös égő	1
21	Bal oldali ajtó	1	42	Főégő	4

Ügyeljen arra, hogy a grillt megfelelően szerelje össze.  
Kövesse ehhez az összeszerelési útmutatás egyes lépéseit.

**Figyelem:** Nagy gondot fordítunk az összeszerelés lehető legegyszerűbb folyamatára.  
A gyártás után az acélarabok sárjázva lettek, de éles sarkok sérülést okozhatnak.  
Emiatt a készülék összeszerelése során kesztyű használata ajánlott.

## Műszaki adatok

garbou GmbH, Dornaper Strasse 18, 42327 Wuppertal, Germany			 <b>2575</b> <span style="float: right;">HU</span>		
Termék megnevezése	Gázgrill				
Modellszám	Diner 5500 Beast (KYQ-GWA5S)				
Gázkategória	I3+(28-30/37)		I3B/P(30) ■	I3B/P(37)	I3B/P(50)
Gáz típus / Gáznyomás	Bután (G30)	Propán (G31)	Bután / Propán		
	28-30 mbar	37 mbar	30 mbar	37 mbar	50 mbar
Rendeltetési ország	I3+(28-30/37): BE, CH, CY, CZ, ES, FR, GB, GR, IE, IT, LT, LU, LV, PT, SK, SI, TR I3B/P(30): AL, CY, CZ, DK, EE, FI, FR, HU, IT, LT, NL, NO, RO, SE, SI, SK, HR, TR, BG, IS, LU, MT, MK, GB, GR, LV, IS I3B/P(50): AT, CH, CZ, DE, SK, LU I3B/P(37): PL				
A főégő befecskendező fúvókájának nagysága	Ø 0.91 mm	Ø 0.91 mm	Ø 0.91 mm	Ø 0.87 mm	Ø 0.80 mm
Az oldalégő befecskendező fúvókájának nagysága	Ø 0.85 mm	Ø 0.85 mm	Ø 0.85 mm	Ø 0.80 mm	Ø 0.75 mm
Összteljesítménye:	20,65 kW / 1502 (g/h)				
Áramellátás (V / DC)	-				
Sorozatszám	A tűzdoboz jobb oldalán található				
Kizárólag a szabadban használható					
Használat előtt olvassa el a használati útmutatót					
Figyelem: A grill egyes részei felforrósodhatnak. Gyermeket tartson a készüléktől távol. Kínában gyártott.					

Ajánlott egy 11 kg-os gázpalack használata.

Maximális teljesítménnyel körülbelül 7,3 óra teljesítmény várható el.

A grill hátsó oldali nyílásain szél nem hatolhat be!

Nr.	Heiti	Magn	Nr.	Heiti	Magn
1	Lok	1	22	Hurðarhandfang	2
2	hitamælir	1	23	Hurðarhandfang skrufuhylki	4
3	hitunargrind	1	24	Fitusöfnunarbakki	1
4	Stór logahlíf	4	25	Ílát fyrir fitusöfnun	1
5	eldhólf	1	26	Haldi fyrir fitusöfnunarlát	1
6	Brennaraborð hægra megin	1	27	Stjórnhnappur (lítill)	1
7	Eldunargrind fyrir hliðarbrennara	1	28	Stjórnhnappur (stór)	5
8	Hliðarbrennari	1	29	Hitahlíf fyrir gaskút	1
9	Rétthafi fyrir fitusöfnunarbakka	1	30	Stjórnborð	1
10	Þrýstiminnkari og slanga	1	31	flöskuopnari	1
11	Afturveggur bílsins	2	32	Vinstri haldari fyrir fitusöfnunarbakka	1
12	Framhlið bílsins	1	33	Vinstri hliðarveggur bílsins	1
13	Framfesting bílsins hægra megin	1	34	Ísfötu	1
14	Hægri hliðarveggur bílsins	1	35	Hliðarhilla vinstra megin	1
15	Snúningshjól	4	36	skurðarbretti	1
16	Gólfplata bílsins	1	37	Handfang á loki	1
17	Gasflöskuhaldari	2	38	Hitahlíf fyrir fitudropabakka	5
18	Framfesting bílsins vinstra megin	1	39	Lítið grillrist	3
19	Hurðar segull	1	40	Stórt grillrist	1
20	Hægri hurð	1	41	Innrauður brennari	1
21	Vinstri hurð	1	42	aðalbrennari	4

Gakktu úr skugga um að þú hafir rétt sett upp grillið þitt.  
Fylgdu einstökum skrefum í smáatriðum.


**Athugið:** Við leggjum mikla áherslu á einfalt samkoma ferli.

Málmhlutarnir voru slípaðir eftir framleiðslu en geta valdið meiðslum með skörpum hliðum.

Af þessum sökum mælum við með því að nota hlífðarhanska við meðhöndlun hluta við samsetningu.



## Tæknilegar upplýsingar

garbou GmbH, Dornaper Strasse 18, 42327 Wuppertal, Germany			 <b>2575</b> <span style="float: right;">IS</span>		
Vörulýsing	Gasgrill				
líkanamúmer	Diner 5500 Beast (KYQ-GWA5S)				
Gasflokkur	I3+(28-30/37)		I3B/P(30) ■	I3B/P(37)	I3B/P(50)
Gas / gasþrýstingur	bútan (G30)	própan (G31)	bútan/própan		
	28-30 mbar	37 mbar	30 mbar	37 mbar	50 mbar
Viðtökuland	I3+(28-30/37): BE, CH, CY, CZ, ES, FR, GB, GR, IE, IT, LT, LU, LV, PT, SK, SI, TR I3B/P(30): AL, CY, CZ, DK, EE, FI, FR, HU, IT, LT, NL, NO, RO, SE, SI, SK, HR, TR, BG, IS, LU, MT, MK, GB, GR, LV, IS I3B/P(50): AT, CH, CZ, DE, SK, LU I3B/P(37): PL				
Stærð innsprautunarstúts aðalbrennari	Ø 0.91 mm	Ø 0.91 mm	Ø 0.91 mm	Ø 0.87 mm	Ø 0.80 mm
Stærð innsprautunarstúts hliðarbrennari	Ø 0.85 mm	Ø 0.85 mm	Ø 0.85 mm	Ø 0.80 mm	Ø 0.75 mm
Samtals máttur:	20,65 kW / 1502 (g/h)				
Aflgjafi (V / DC)	-				
Raðnúmer	Getur verið fundið á hægri hlið af eld kassanum				
Notið aðeins úti					
Lesið notkunarleiðbeiningar fyrir notkun					
Viðvörðun: Hlutar grillsins geta orðið mjög heitir. Haltu börnum í burtu frá einingunni. Búið til í Kína.					

Við mælum með því að nota 11 kg gasflaska.  
Hámarks vinnutími er u.þ.b. 7,3 klukkustundir.


Ekki leyfa sterkum vindum að komast í gegnum opið á bakhlið grillsins!

Nr.	Betegnelse	Mengde	Nr.	Betegnelse	Mengde
1	lokk	1	22	Dørhåndtak	2
2	Termometer	1	23	Dørhåndtakets skruehylse	4
3	Oppvarmingsstativ	1	24	Dråpebrett for fett	1
4	Stort flammetrekk	4	25	Dråpebrett for fett	1
5	Brennkammer	1	26	Holder for fettdråpebrett	1
6	Brennerbord på høyre side	1	27	Betjeningsknott (liten)	1
7	Rist for sidebrenner	1	28	Betjeningsknott (stor)	5
8	Sidebrenner	1	29	Varmeskjold for gassflaske	1
9	Høyre brakett for fettoppsamlingskar	1	30	Kontrollpanel	1
10	Trykkreduksjon og slange	1	31	Flaskeåpner	1
11	Bakre vegg på vognen	2	32	Venstre holder for fettoppsamlingskuff	1
12	Fremre stang på vognen	1	33	Venstre sidevegg på vognen	1
13	Vognens fremre brakett til høyre	1	34	Isbøtte	1
14	Vognens høyre sidevegg	1	35	Hylle på venstre side	1
15	Svingbart hjul	4	36	Skjærebrett	1
16	Vognens bunnplate	1	37	Håndtak på lokket	1
17	Holder for gassflaske	2	38	Varmeskjold for fettdråpebrett	5
18	Frontbrakett på vognen til venstre	1	39	Liten grillrist	3
19	Dørmagnet	1	40	Stor grillrist	1
20	Høyre dør	1	41	Infrarød brenner	1
21	Venstre dør	1	42	Hovedbrenner	4

Forviss deg om at du har montert grillen din på riktig måte.  
Følg de enkelte trinnene i den detaljerte monteringsanvisningen.

**OBS!** Vi legger stor vekt på at monteringsprosessen skal være så enkel som mulig.  
Grater ble fjernet fra metalldelene etter produksjonen, men skarpe kanter kan fortsatt forårsake skader.  
Vi anbefaler derfor bruk av vernehansker ved håndtering av delene under monteringen.

## Tekniske data

garbou GmbH, Dornaper Strasse 18, 42327 Wuppertal, Germany		 <b>2575</b> <sup>NO</sup>			
Produktbetegnelse	gassgrill				
Modellnummer	Diner 5500 Beast (KYQ-GWA5S)				
Gasskategori	I3+(28-30/37)		I3B/P(30) ■	I3B/P(37)	I3B/P(50)
Gasstype / gasstrykk	Butan (G30)	Propan (G31)	Butan/Propan		
	28-30 mbar	37 mbar	30 mbar	37 mbar	50 mbar
Bestemmelsesland	I3+(28-30/37): BE, CH, CY, CZ, ES, FR, GB, GR, IE, IT, LT, LU, LV, PT, SK, SI, TR I3B/P(30): AL, CY, CZ, DK, EE, FI, FR, HU, IT, LT, NL, NO, RO, SE, SI, SK, HR, TR, BG, IS, LU, MT, MK, GB, GR, LV, IS I3B/P(50): AT, CH, CZ, DE, SK, LU I3B/P(37): PL				
Størrelse på innsprøytningdysen hovedbrenner	Ø 0.91 mm	Ø 0.91 mm	Ø 0.91 mm	Ø 0.87 mm	Ø 0.80 mm
Størrelse på innsprøytningdysen sidebrenner	Ø 0.85 mm	Ø 0.85 mm	Ø 0.85 mm	Ø 0.80 mm	Ø 0.75 mm
Total effekt:	20,65 kW / 1502 (g/h)				
Strømforsyning (V / DC)	-				
Serienummer	Befinner seg på høyre side av fireboxen				
Kun til utendørs bruk					
Les bruksanvisningen før bruk					
Advarsel: Deler av grillen kan bli svært varme. Barn må holdes på trygg avstand fra enheten. Produsert i Kina.					

Vi anbefaler bruk av en 11 kg gassflaske.

Ved maksimal effekt kan det forventes en driftstid på ca. 7,3 timer.

Kraftig vind må ikke kunne blåse gjennom åpningene på baksiden av grillen!

Nr.	Beteckning	Många	Nr.	Beteckning	Många
1	lock	1	22	Dörrhandtag	2
2	Termometer	1	23	Dörrhandtagets skruvhylsa	4
3	Uppvärmningsställ	1	24	Droppbricka för fett	1
4	Stort flammskydd	4	25	Droppbricka för fett	1
5	Eldlåda	1	26	Hållare för droppskål för fett	1
6	Brännarbord på höger sida	1	27	Manöverratt (liten)	1
7	Matlagningsgaller för sidobrännare	1	28	Kontrollratt (stor)	5
8	Sidobrännare	1	29	Värmesköld för gasflaska	1
9	Höger fäste för fettuppsamlingstråg	1	30	Kontrollpanel	1
10	Tryckreducerare och slang	1	31	Flasköppnare	1
11	Vagnens bakre vägg	2	32	Vänster hållare för fettuppsamlingstråg	1
12	Vagnens främre stång	1	33	Vänster sidovägg på vagnen	1
13	Vagnens främre konsol till höger	1	34	Ishink	1
14	Vagnens högra sidovägg	1	35	Hylla på vänster sida	1
15	Svängbart länkhjul	4	36	Skärbräda	1
16	Vagnens bottenplatta	1	37	Handtag på locket	1
17	Hållare för gasflaska	2	38	Värmesköld för fettuppsamlingstråg	5
18	Vagnens främre fäste till vänster	1	39	Litet grillgaller	3
19	Magnet till dörr	1	40	Stort grillgaller	1
20	Höger dörr	1	41	Infraröd brännare	1
21	Vänster dörr	1	42	Huvudbrännare	4

Se till att er grill är korrekt monterad.


Följ de enskilda stegen i den detaljerade montageanvisningen.

**Observera:** Vi har lagt stort värde på att montaget ska vara så enkelt som möjligt.

Metalldelarna är avgradade efter tillverkningen, men ändå kan skarpa kanter förorsaka skador.

Därför rekommenderar vi att ni bär handskar under monteringen av dessa delar.

## Tekniska data

garbou GmbH, Dornaper Strasse 18, 42327 Wuppertal, Germany			 <b>2575</b> <sup>SE</sup>		
Produktbeteckning	Gasgrill				
Modellnummer	Diner 5500 Beast (KYQ-GWA5S)				
Gaskategori	I3+(28-30/37)		I3B/P(30) ■	I3B/P(37)	I3B/P(50)
Gas-typ / Gas-tryck:	Butan (G30)	Propan (G31)	Butan/Propan		
	28-30 mbar	37 mbar	30 mbar	37 mbar	50 mbar
Användningsland	I3+(28-30/37): BE, CH, CY, CZ, ES, FR, GB, GR, IE, IT, LT, LU, LV, PT, SK, SI, TR I3B/P(30): AL, CY, CZ, DK, EE, FI, FR, HU, IT, LT, NL, NO, RO, SE, SI, SK, HR, TR, BG, IS, LU, MT, MK, GB, GR, LV, IS I3B/P(50): AT, CH, CZ, DE, SK, LU I3B/P(37): PL				
Storlek på insprutningsmunstycket Huvudbrännare	Ø 0.91 mm	Ø 0.91 mm	Ø 0.91 mm	Ø 0.87 mm	Ø 0.80 mm
Storlek på insprutningsmunstycket Sidobrännare	Ø 0.85 mm	Ø 0.85 mm	Ø 0.85 mm	Ø 0.80 mm	Ø 0.75 mm
Totaleffekt	20,65 kW / 1502 (g/h)				
Strömförsörjning (V / DC):	-				
Serienummer	Hittas på höger sida av eldlådan				
Användes bara utomhus					
Läs bruksanvisningen för användning					
Varning: Vissa delar på grillen kan bli mycket varma. Håll barnen borta från apparaten. Tillverkad i Kina.					

Vi rekommenderar att ni använder en 11 kg gasflaska.  
Vid maximal effekt är driftstiden ungefär 7,3 timmar.

**Det får inte komma stark vind genom öppningarna på baksidan av grillen!**

N.	Denominazione	Qtà	N.	Denominazione	Qtà
1	coperchio	1	22	Maniglia della porta	2
2	Termometro	1	23	Maniglia a vite della porta	4
3	Cestello di riscaldamento	1	24	Vaschetta di raccolta del grasso	1
4	Coprifiamma grande	4	25	Vaschetta di raccolta del grasso	1
5	Focolare	1	26	Supporto per la vaschetta di raccolta del grasso	1
6	Tavola del bruciatore laterale destro	1	27	Manopola di controllo (piccola)	1
7	Griglia di cottura per bruciatore laterale	1	28	Manopola di controllo (grande)	5
8	Bruciatore laterale	1	29	Scudo termico per la bombola del gas	1
9	Staffa destra per vaschetta di raccolta grassi	1	30	Pannello di controllo	1
10	Riduttore di pressione e tubo flessibile	1	31	Apribottiglie	1
11	Parete posteriore del carrello	2	32	Supporto sinistro per la vaschetta di raccolta del grasso	1
12	Barra anteriore del carrello	1	33	Parete laterale sinistra del carrello	1
13	Staffa anteriore del carrello a destra	1	34	Secchio per il ghiaccio	1
14	Parete laterale destra del carrello	1	35	Ripiano laterale sinistro	1
15	Ruota girevole	4	36	Tagliere	1
16	Piastra di base del carrello	1	37	Maniglia del coperchio	1
17	Portabombola	2	38	Scudo termico per la vaschetta di raccolta del grasso	5
18	Staffa anteriore del carrello a sinistra	1	39	Griglia piccola	3
19	Magnete della porta	1	40	Griglia grande	1
20	Porta destra	1	41	Bruciatore a infrarossi	1
21	Porta sinistra	1	42	Bruciatore principale	4

Assicurarsi di aver montato correttamente il vostro barbecue.


A tal proposito, seguire i singoli passi delle dettagliate istruzioni di montaggio.

**Attenzione:** Attribuiamo grande importanza a un processo di montaggio più semplice possibile.

Le parti metalliche sono state sbavate/smussate dopo la produzione, ma spigoli vivi possono causare lesioni.

Perciò consigliamo di indossare guanti di protezione quando si maneggiano le parti durante il montaggio.

## Dati tecnici

garbou GmbH, Dornaper Strasse 18, 42327 Wuppertal, Germany			 <b>2575</b> <sup>IT</sup>		
Descrizione del prodotto:	barbecue a gas				
Numero modello	Diner 5500 Beast (KYQ-GWA5S)				
Categoria del gas	I3+(28-30/37)		I3B/P(30) ■	I3B/P(37)	I3B/P(50)
Tipo di gas / Pressione del gas	butano (G30)	propano (G31)	butano/propano		
	28-30 mbar	37 mbar	30 mbar	37 mbar	50 mbar
Paese di destinazione	I3+(28-30/37): BE, CH, CY, CZ, ES, FR, GB, GR, IE, IT, LT, LU, LV, PT, SK, SI, TR I3B/P(30): AL, CY, CZ, DK, EE, FI, FR, HU, IT, LT, NL, NO, RO, SE, SI, SK, HR, TR, BG, IS, LU, MT, MK, GB, GR, LV, IS I3B/P(50): AT, CH, CZ, DE, SK, LU I3B/P(37): PL				
Grandezza dell'ugello iniettore Bruciatore principale	Ø 0.91 mm	Ø 0.91 mm	Ø 0.91 mm	Ø 0.87 mm	Ø 0.80 mm
Grandezza dell'ugello iniettore Bruciatore laterale	Ø 0.85 mm	Ø 0.85 mm	Ø 0.85 mm	Ø 0.80 mm	Ø 0.75 mm
Potenza complessiva	20,65 kW / 1502 (g/h)				
Alimentazione di corrente (V / CC)	-				
Numero di serie	Lo si trova sul lato destro della camera di combustione				
Utilizzare solo all'aperto.					
Leggere le istruzioni d'uso prima dell'utilizzo.					
Avvertimento: Alcune parti del barbecue possono diventare molto calde. Tenere lontani i bambini dall'apparecchio. Prodotto in Cina.					

Consigliamo l'utilizzo di una bombola del gas da 11 kg.

Con una potenza massima ci si può aspettare una durata operativa di circa 7,3 ore.

**Attraverso le aperture non deve penetrare vento forte sul retro del barbecue!**

Núm.	Descripció	Quant.	Núm.	Descripció	Quant.
1	Tapa	1	22	Tirador de la porta	2
2	termòmetre	1	23	Màniga de cargol de la maneta de la porta	4
3	escalfador	1	24	Safata de recollida de greix	1
4	Gran coberta de flama	4	25	Contenedor de recollida de greixos	1
5	caixa de foc	1	26	Suport per a contenidor de recollida de greixos	1
6	Taula de cremador lateral dret	1	27	Botó de control (petit)	1
7	Reixeta de cuina per al cremador lateral	1	28	Botó de control (gran)	5
8	Cremador lateral	1	29	Escut tèrmic per a cilindre de gas	1
9	Suport dret per a la safata de recollida de greix	1	30	Panell de control	1
10	Reductor de pressió i mànega	1	31	obridor d'ampolles	1
11	Paret posterior del cotxe	2	32	Suport esquerre per a la safata de recollida de greix	1
12	Barra davantera del cotxe	1	33	Paret lateral esquerra del cotxe	1
13	Suport davanter del cotxe a la dreta	1	34	Cubeta de gel	1
14	Paret lateral dreta del cotxe	1	35	Prestatge lateral a l'esquerra	1
15	Roda giratòria	4	36	taula de tallar	1
16	Placa de terra del cotxe	1	37	Mànec de la tapa	1
17	Portabotella de gas	2	38	Escut tèrmic per a la safata de degoteig de greix	5
18	Suport davanter del cotxe a l'esquerra	1	39	Reixa de graella petita	3
19	Imant de porta	1	40	Gran graella de graella	1
20	Porta dreta	1	41	Cremador d'infrarojos	1
21	Porta esquerra	1	42	cremador principal	4

Comproveu que heu muntat correctament la barbacoa.

Per aconseguir-ho, seguïu tots els passos de les instruccions de muntatge detallades.


**Precaució:** Tractem que el muntatge sigui el més senzill possible.

Les peces met-tàliques es van desbarbar després de la producció, però les vores afilades poden causar lesions.

Per això, recomanem l'ús de guants de protecció durant el muntatge.



## Dades tècniques

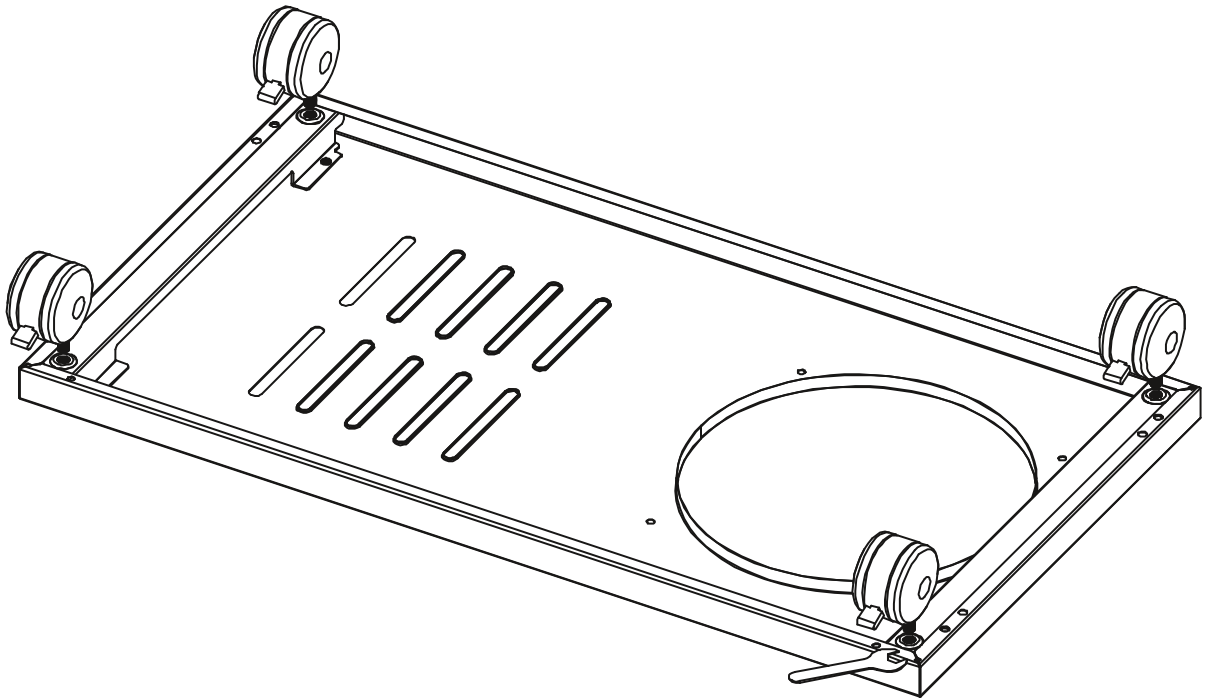
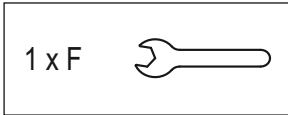
garbou GmbH, Dornaper Strasse 18, 42327 Wuppertal, Germany			 <b>2575</b> <sup>CA</sup>		
Nom del producte	Barbacoa de gas				
Núm. de model	Diner 5500 Beast (KYQ-GWA5S)				
Categoria del gas	I3+(28-30/37)		I3B/P(30) ■	I3B/P(37)	I3B/P(50)
Tipus de gas / pressió del gas	Butà (G30)	Propà (G31)	Butà / Propà		
	28-30 mbar	37 mbar	30 mbar	37 mbar	50 mbar
País de destí	I3+(28-30/37): BE, CH, CY, CZ, ES, FR, GB, GR, IE, IT, LT, LU, LV, PT, SK, SI, TR I3B/P(30): AL, CY, CZ, DK, EE, FI, FR, HU, IT, LT, NL, NO, RO, SE, SI, SK, HR, TR, BG, IS, LU, MT, MK, GB, GR, LV, IS I3B/P(50): AT, CH, CZ, DE, SK, LU I3B/P(37): PL				
Mida del broquet del cremador principal	Ø 0.91 mm	Ø 0.91 mm	Ø 0.91 mm	Ø 0.87 mm	Ø 0.80 mm
Mida del broquet del cremador lateral	Ø 0.85 mm	Ø 0.85 mm	Ø 0.85 mm	Ø 0.80 mm	Ø 0.75 mm
Rendiment global	20,65 kW / 1502 (g/h)				
Suministr. elèctric (V / CC)	-				
Núm. de sèrie	Es troba a la dreta del dipòsit de flames				
Utilitzar només a l'aire lliure					
Llegiu les instruccions abans de l'ús					
Advertència: Certes parts de l'aparell es poden escalfar molt. Mantingueu les criatures lluny de l'aparell. Fabricat a Xina					

Recomanem l'ús d'una bombona d'11 kg.

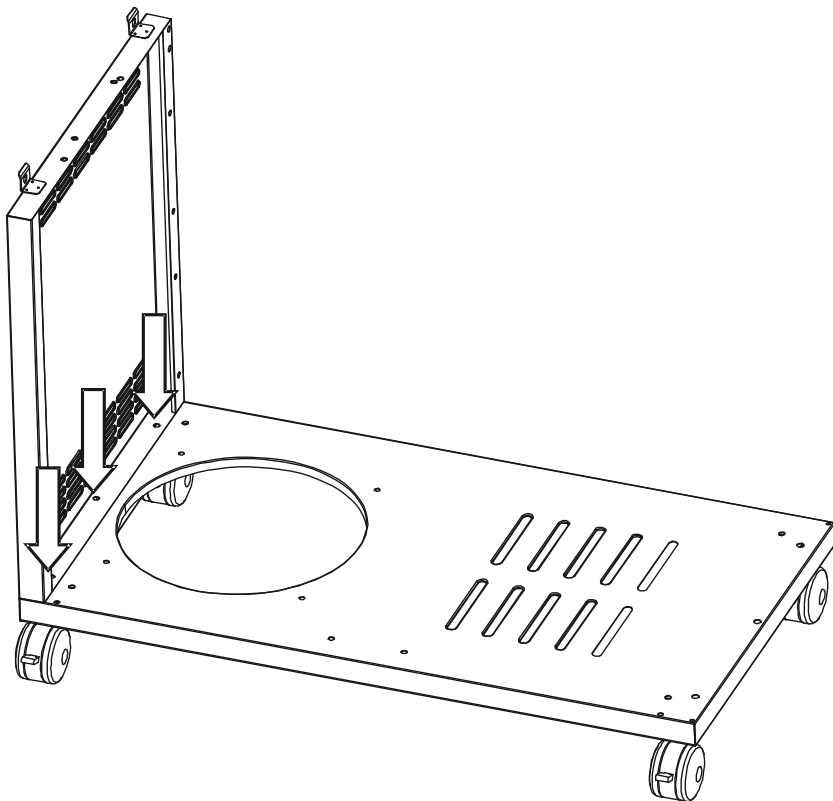
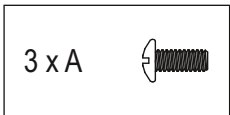
A la màxima potència, es preveu un temps de funcionament d'unes 7,3 hores.

**No permeteu que entri vent fort pels orificis de la part posterior de l'aparell!**

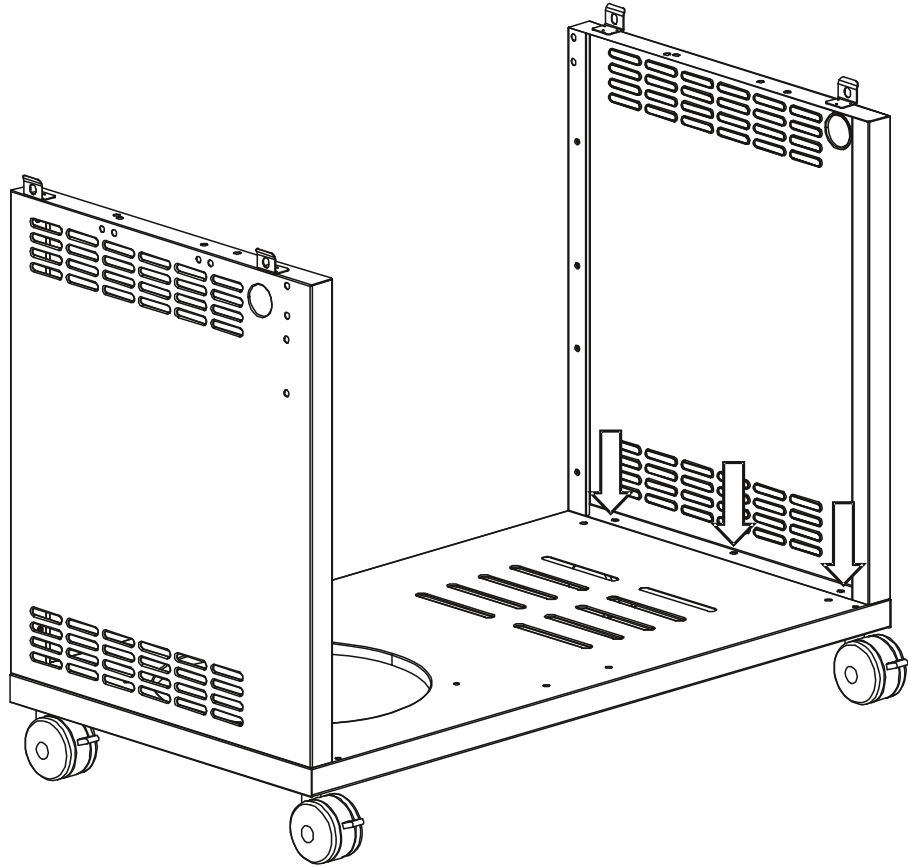
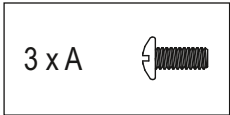
1.



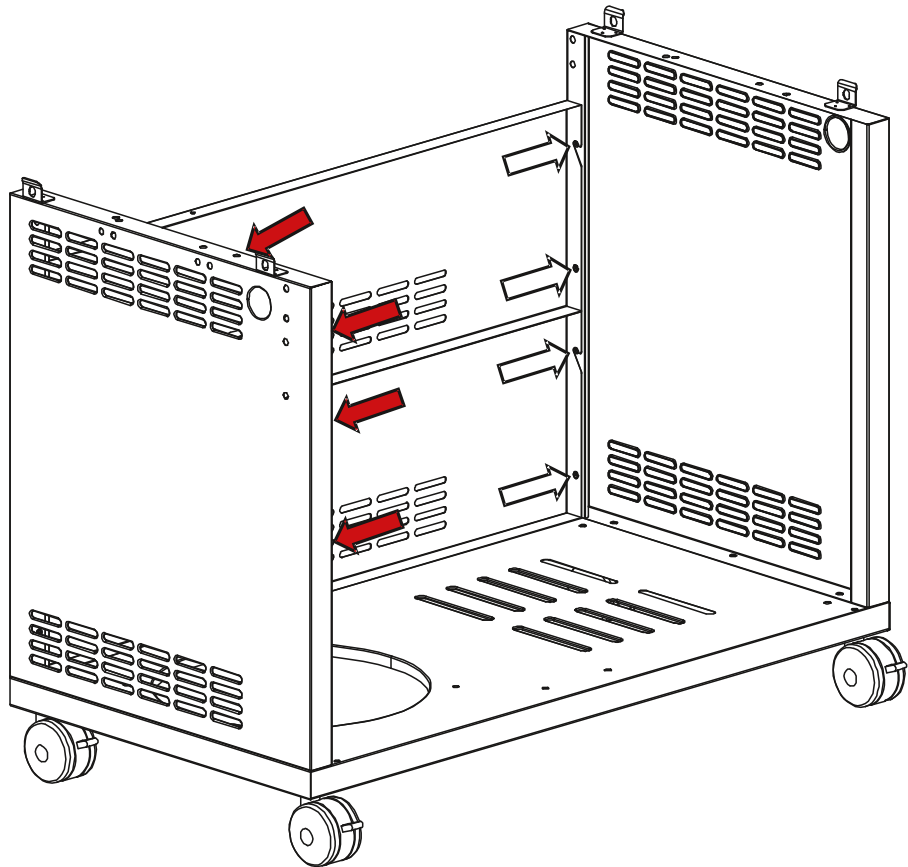
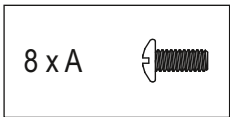
2.



3.

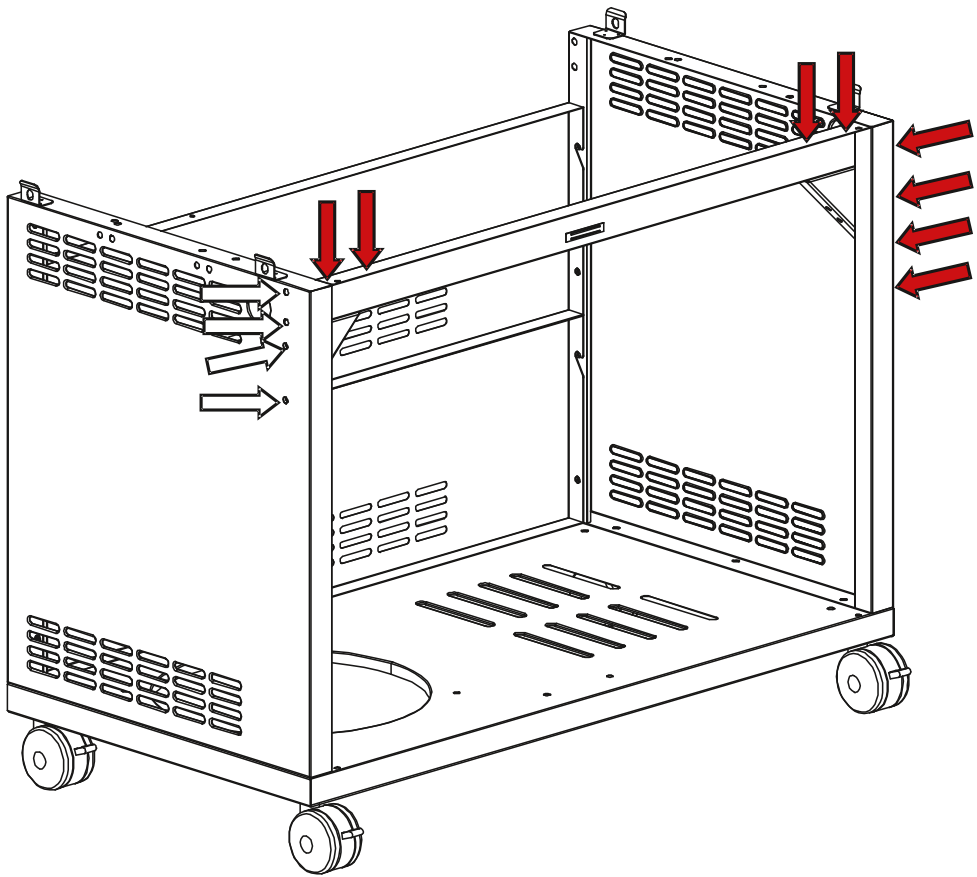


4.

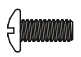


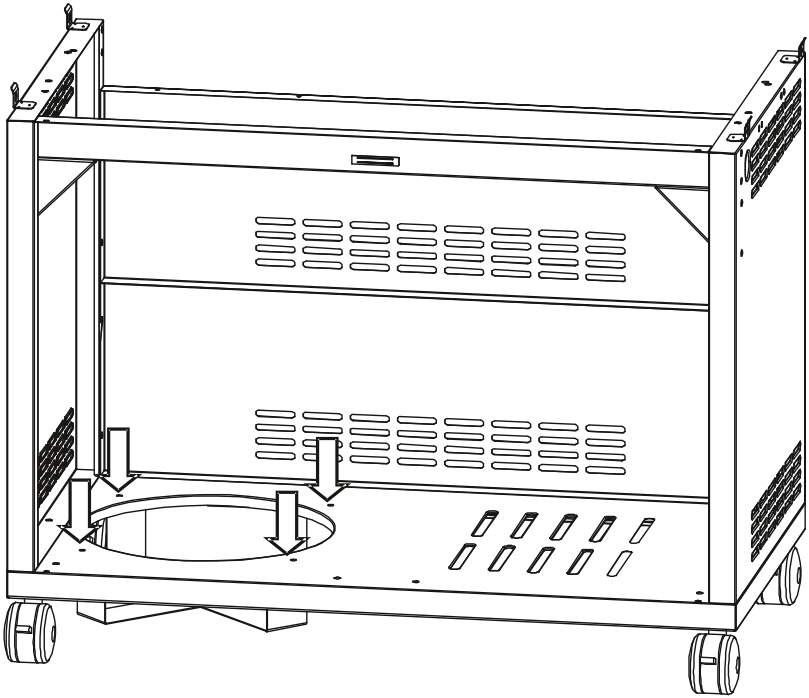
5.

12 x A 

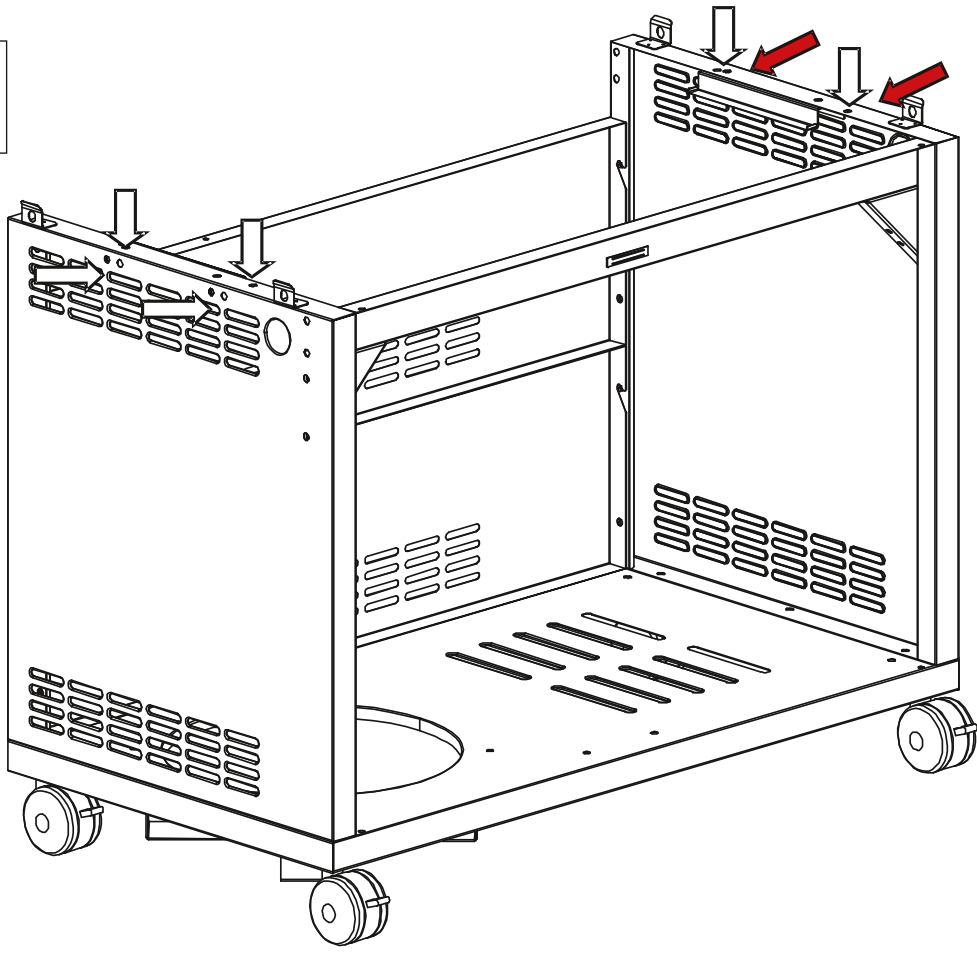


6.

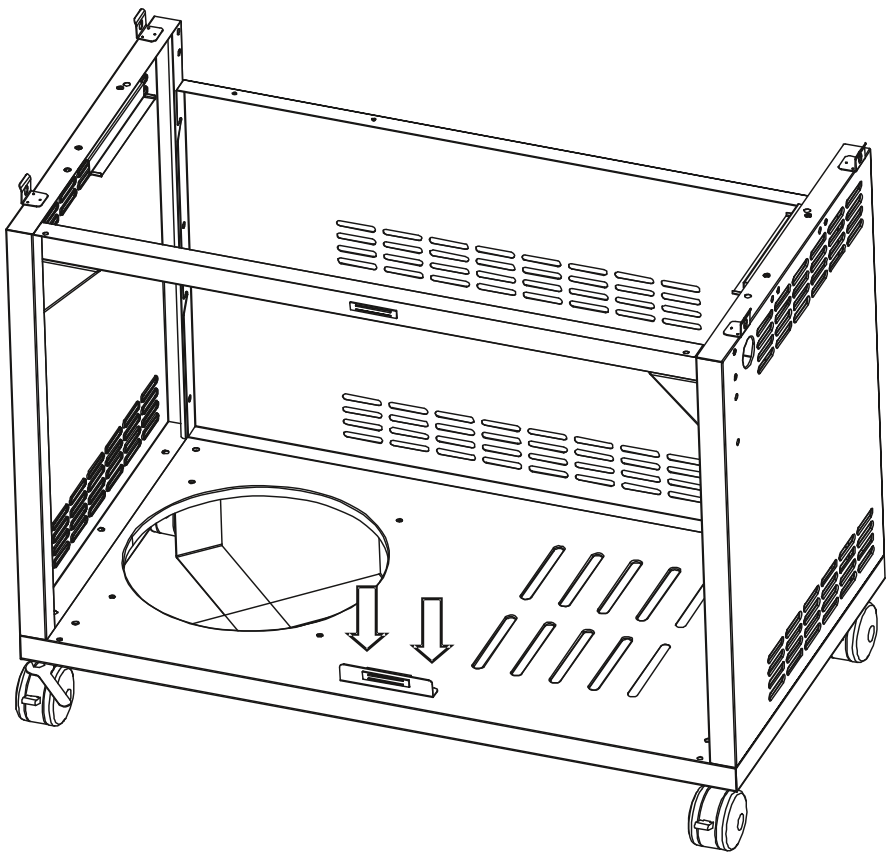
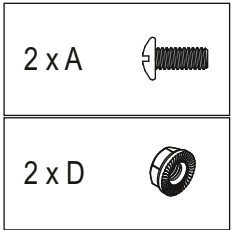
4 x A 



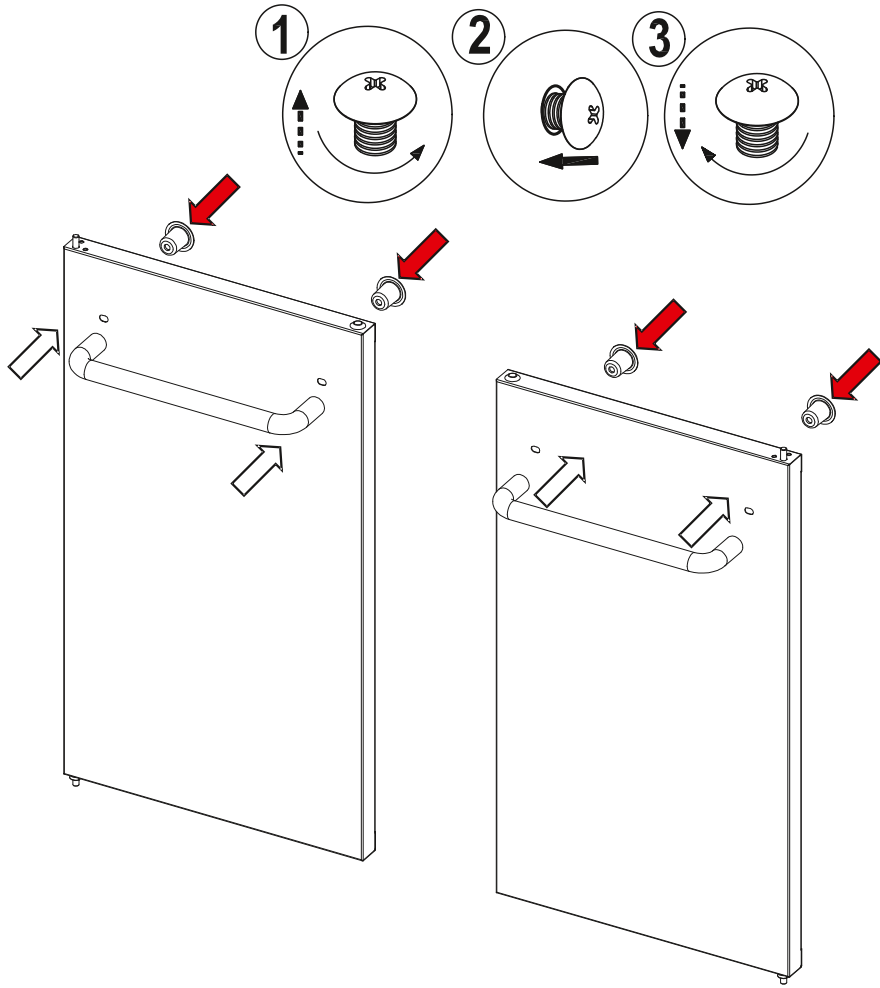
7.



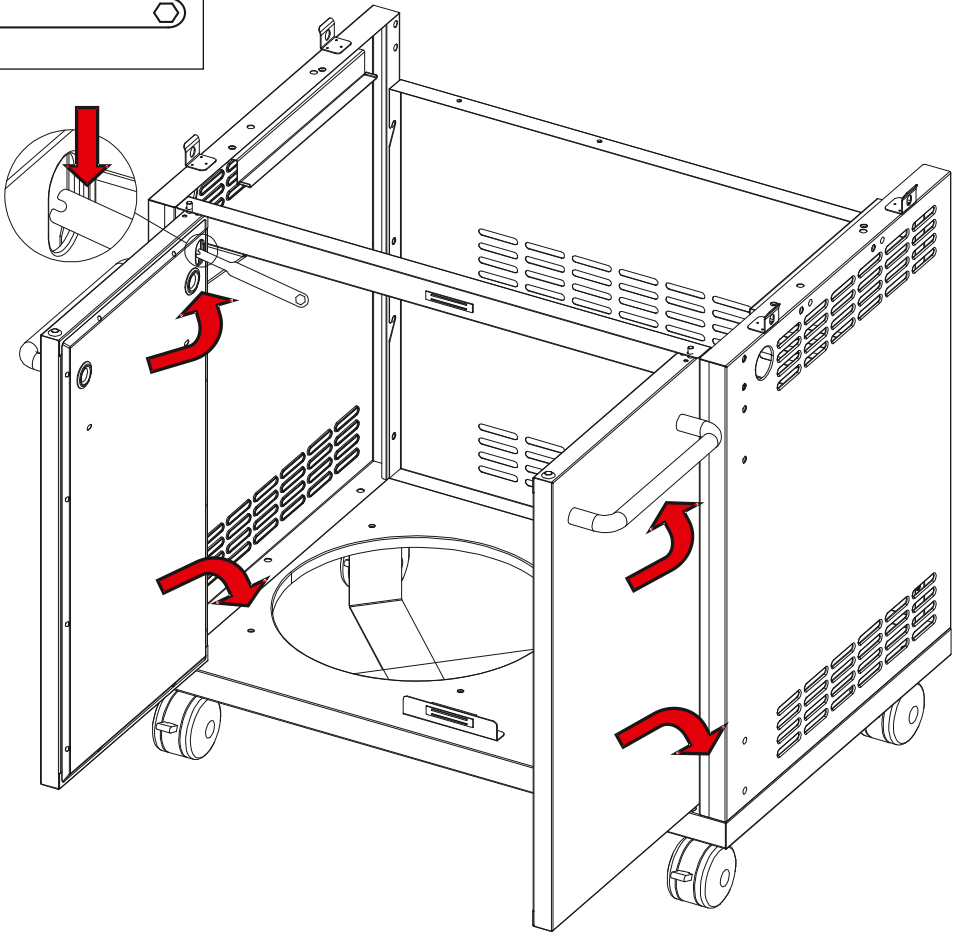
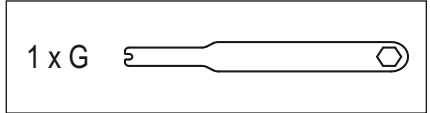
8.



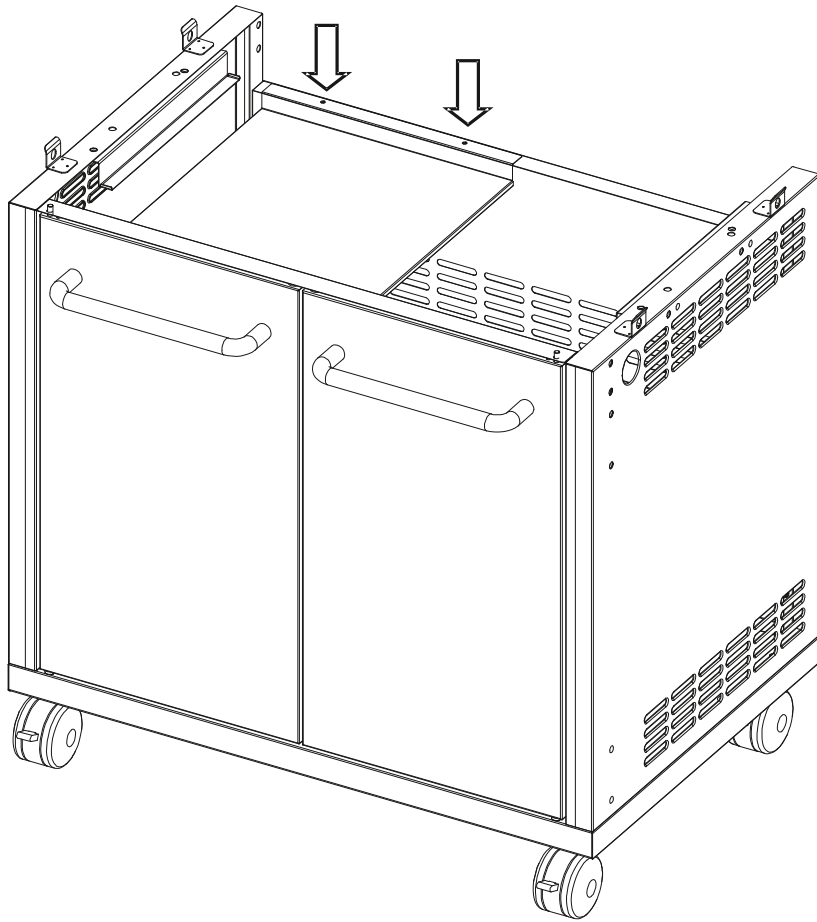
9.



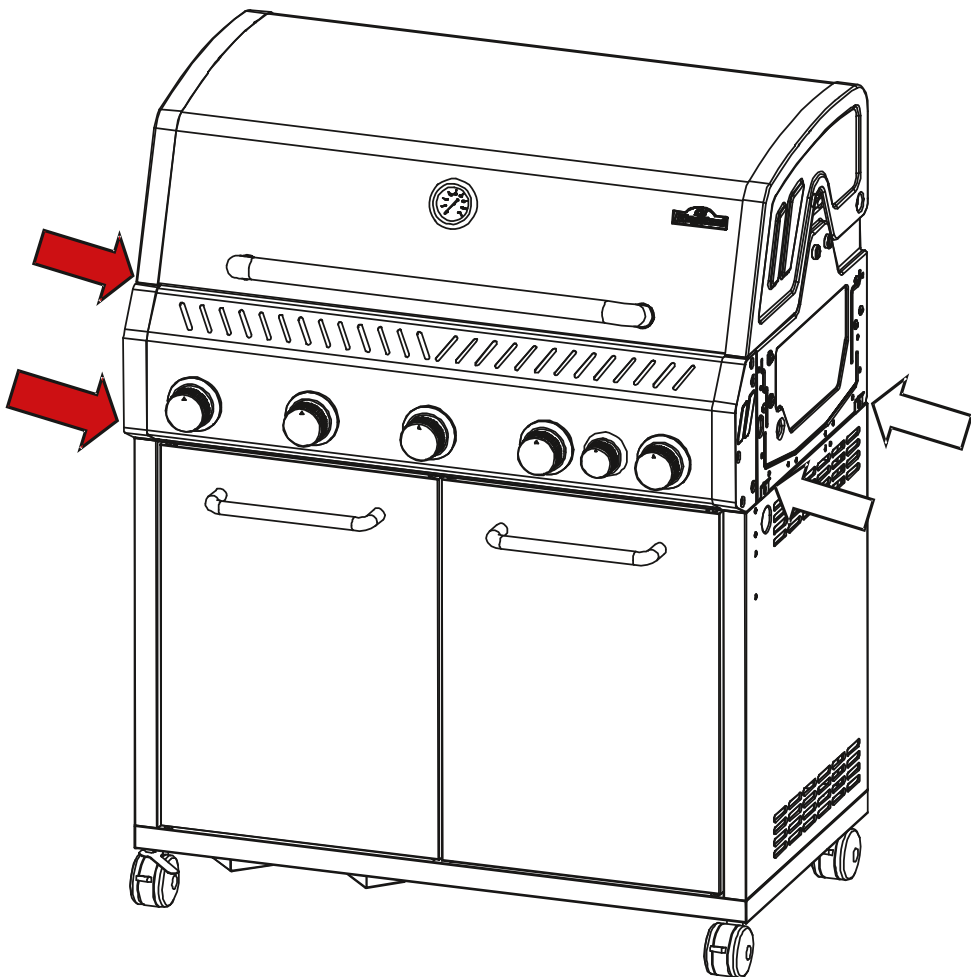
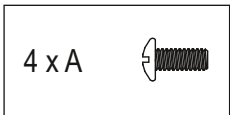
10.



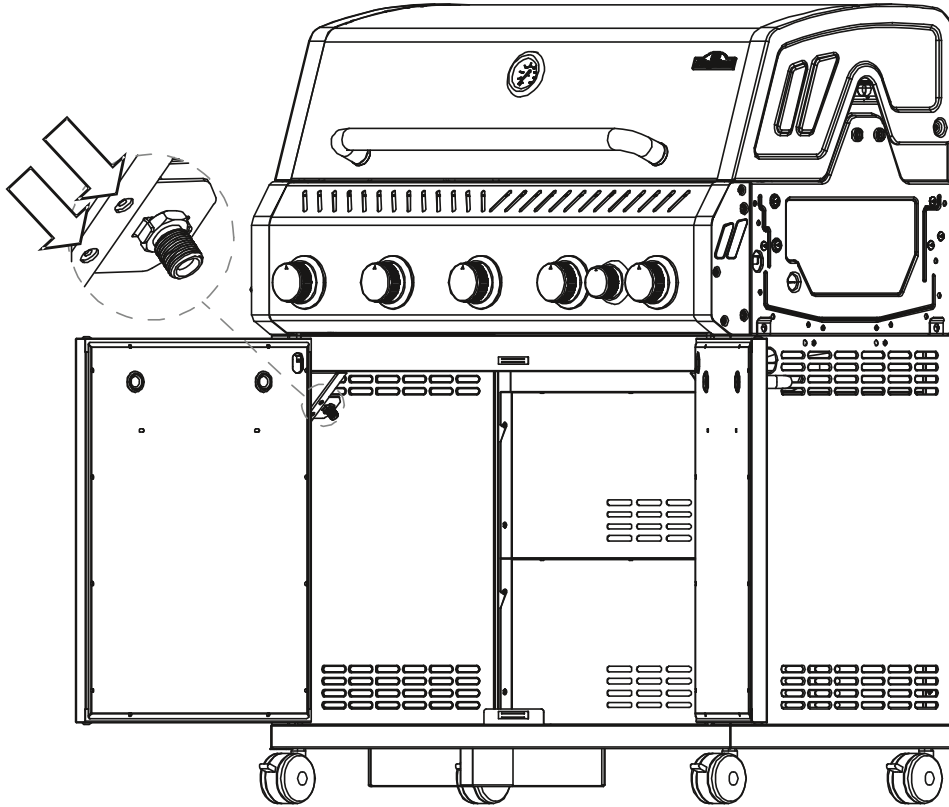
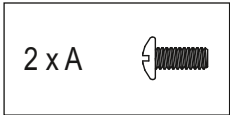
11.



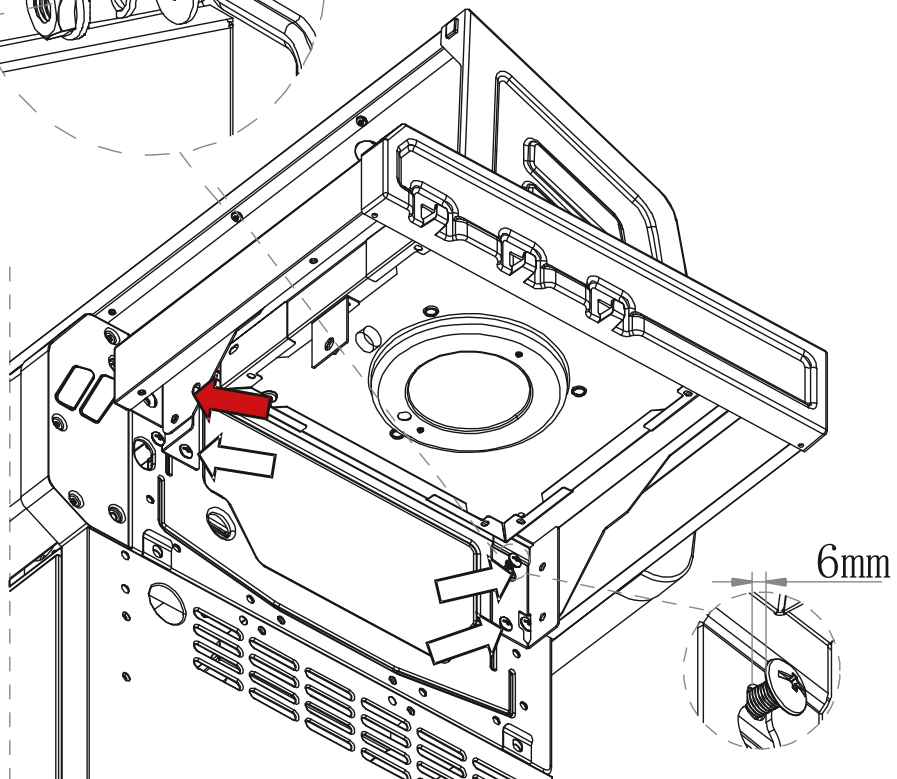
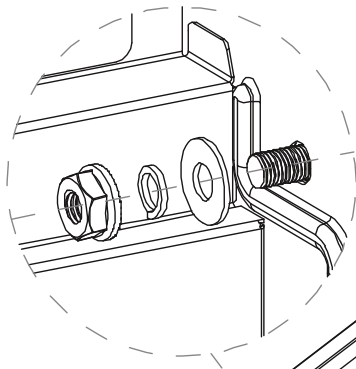
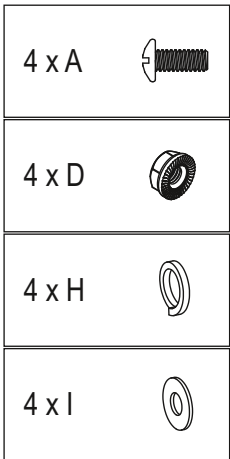
12.



13.

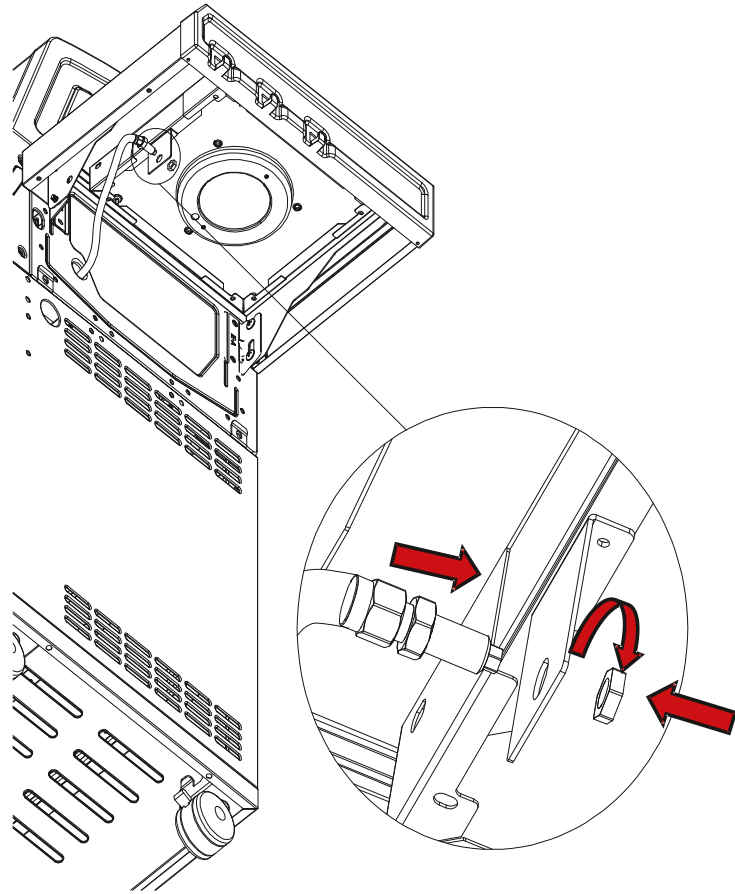


14.

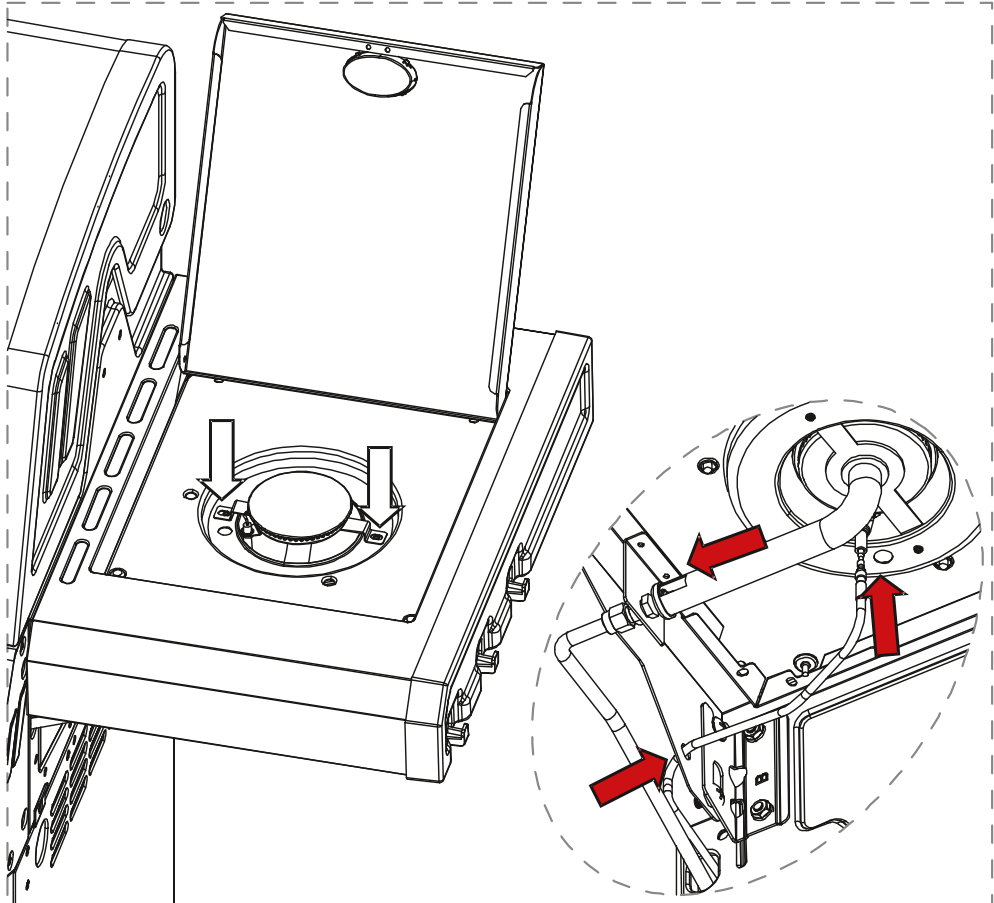
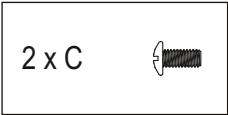




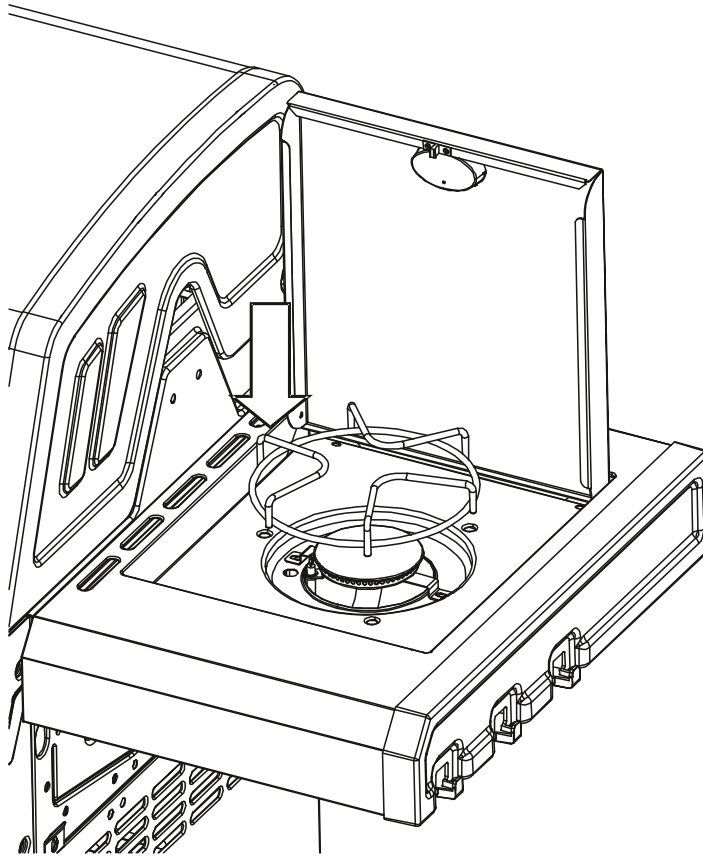
15.



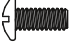



16.

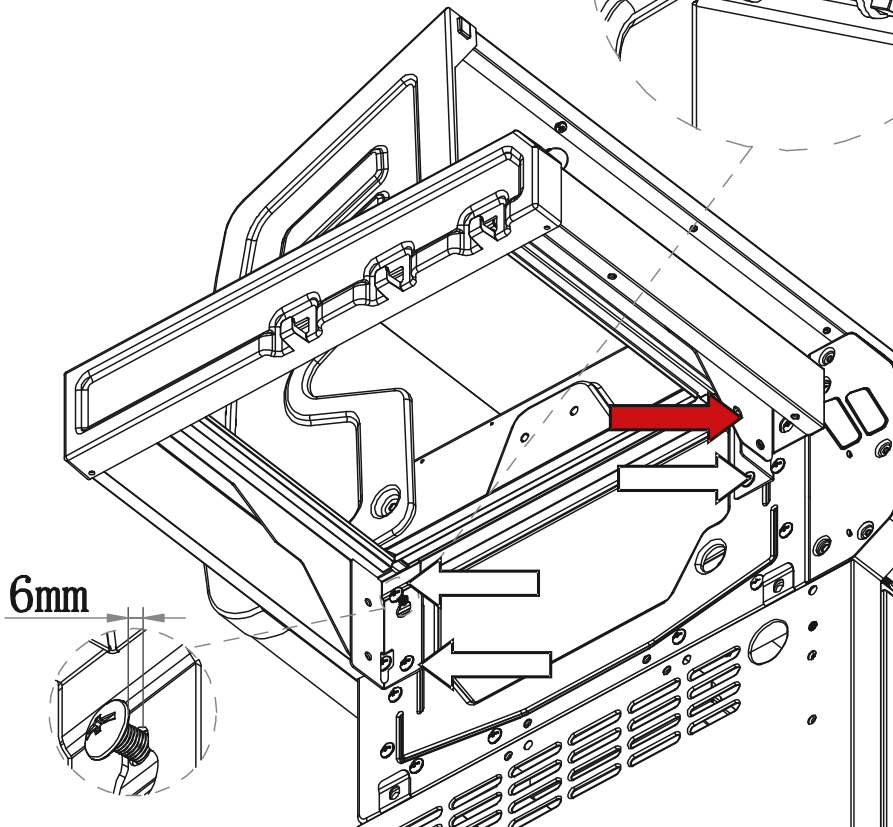
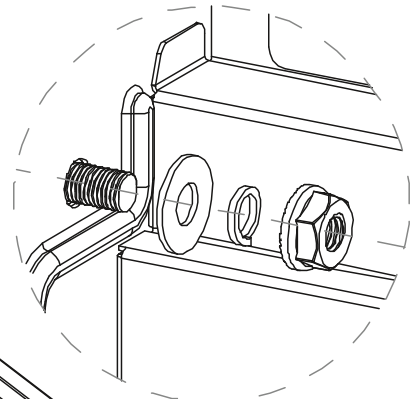


17.

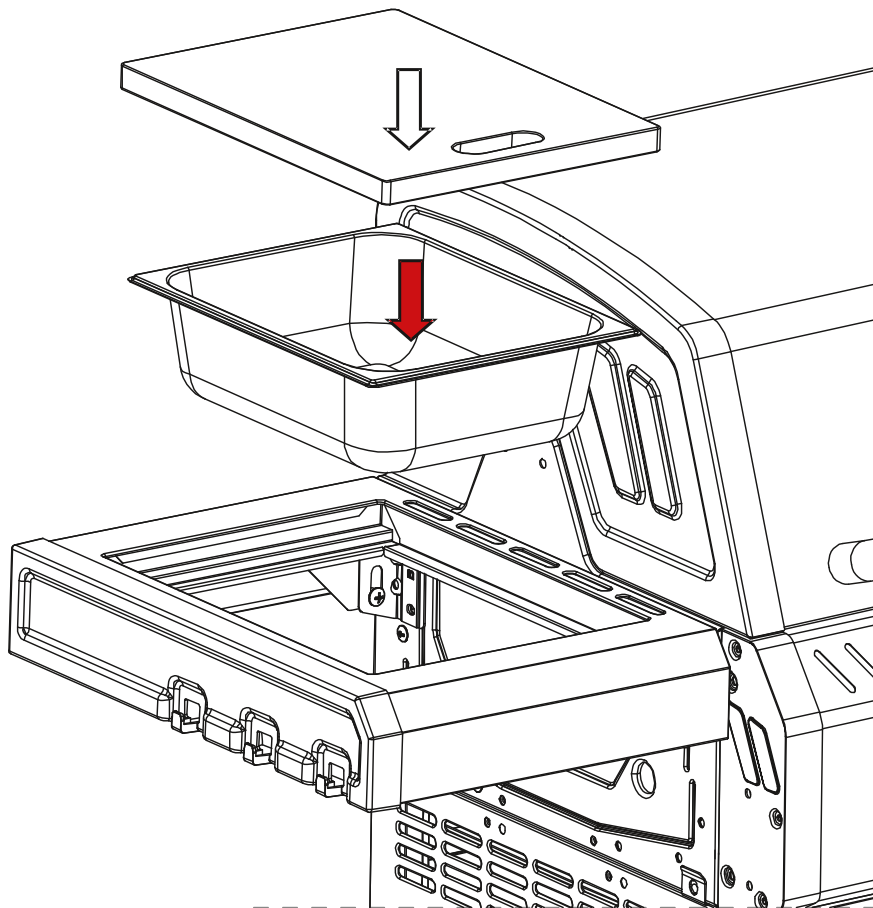


18.

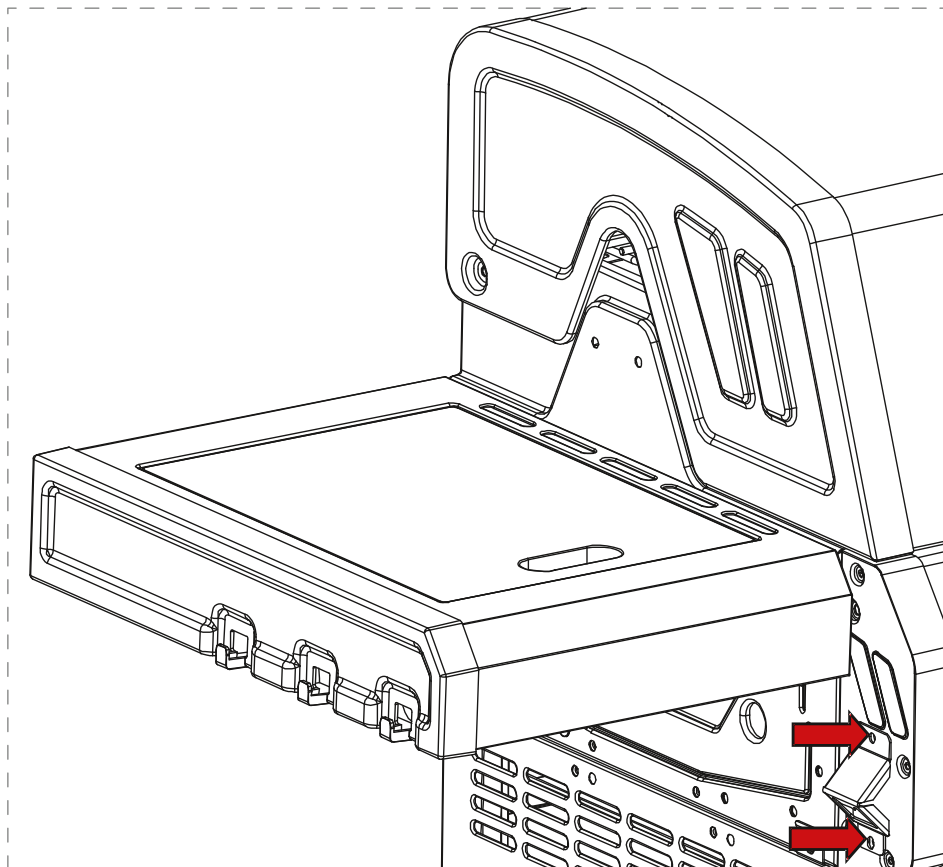
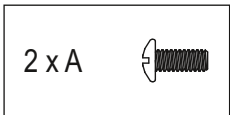
4 x A	
4 x D	
4 x H	
4 x I	



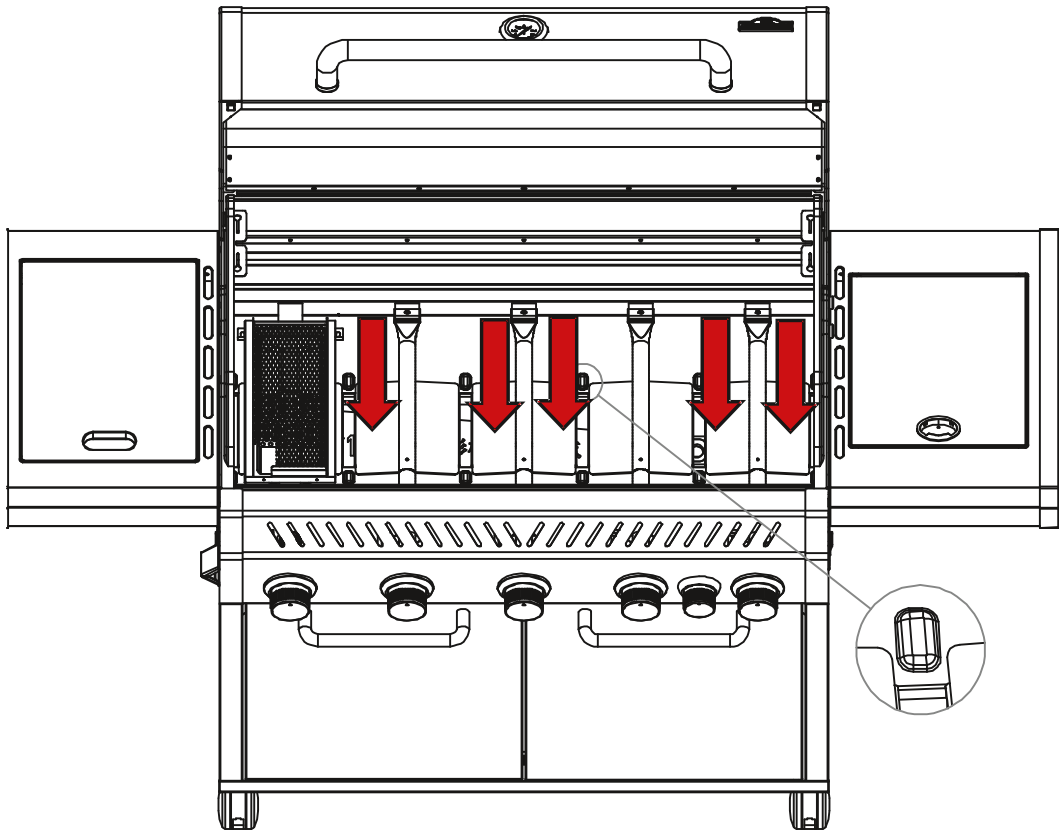
19.



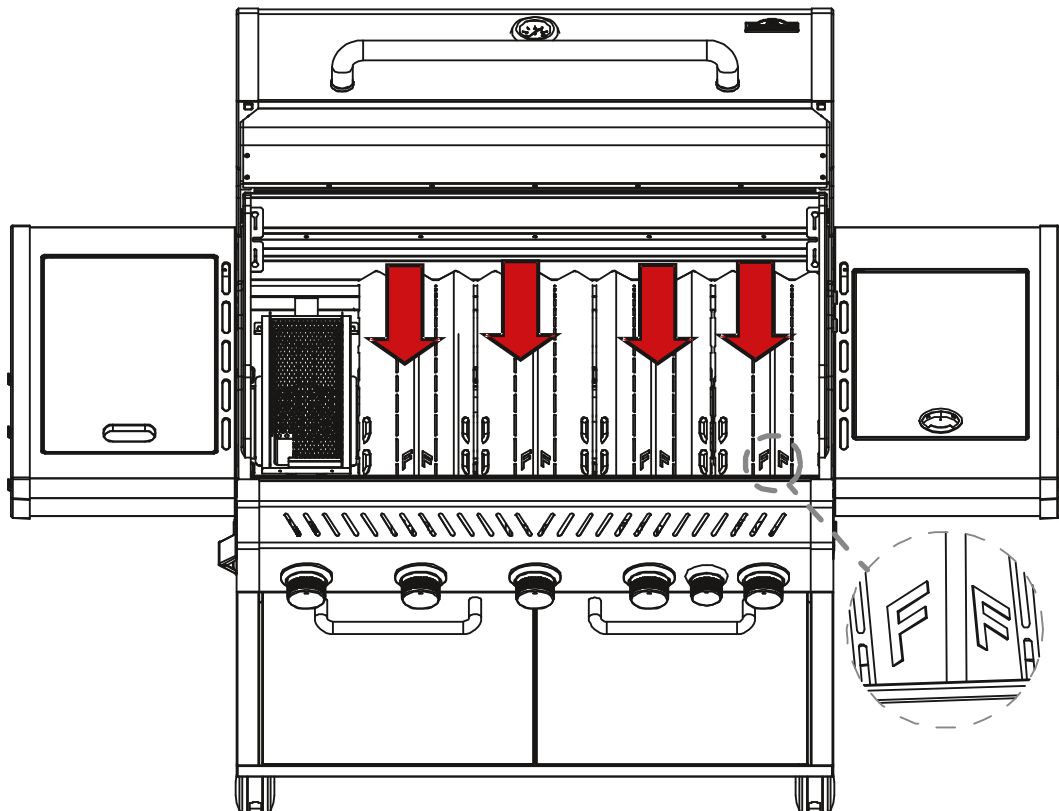
20.



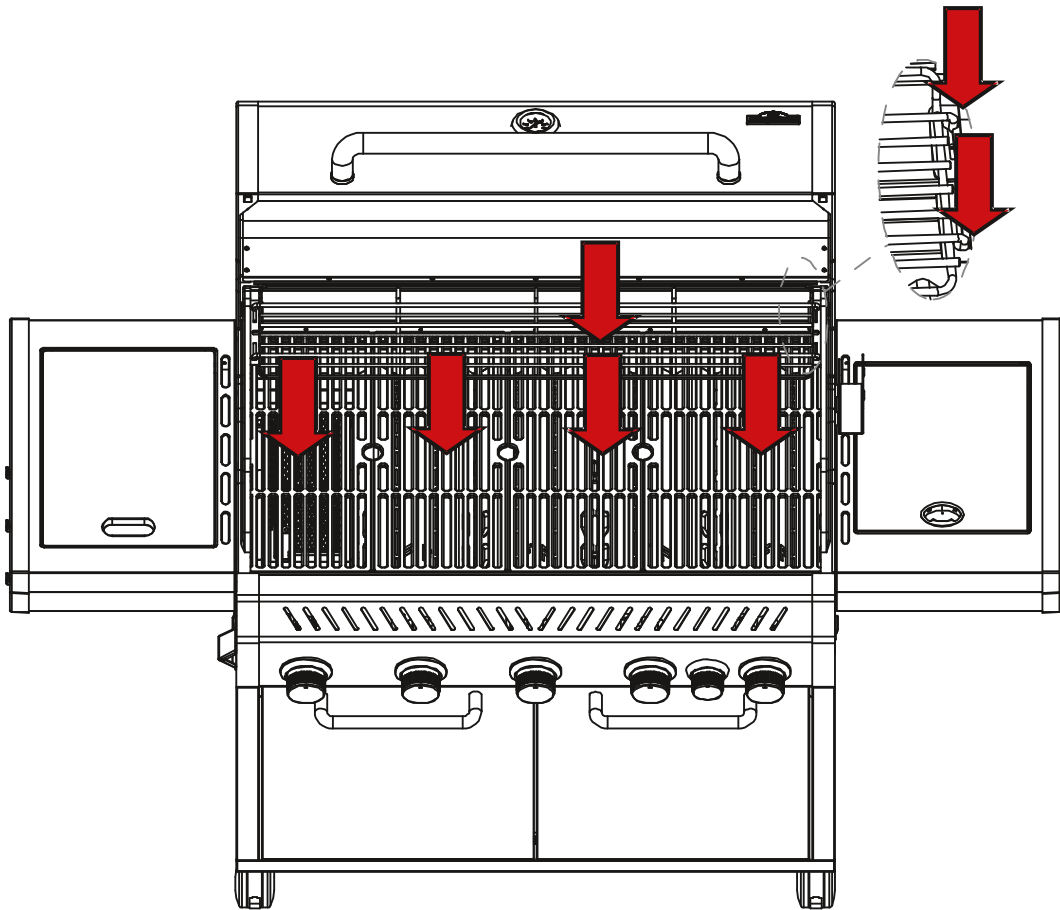
21.



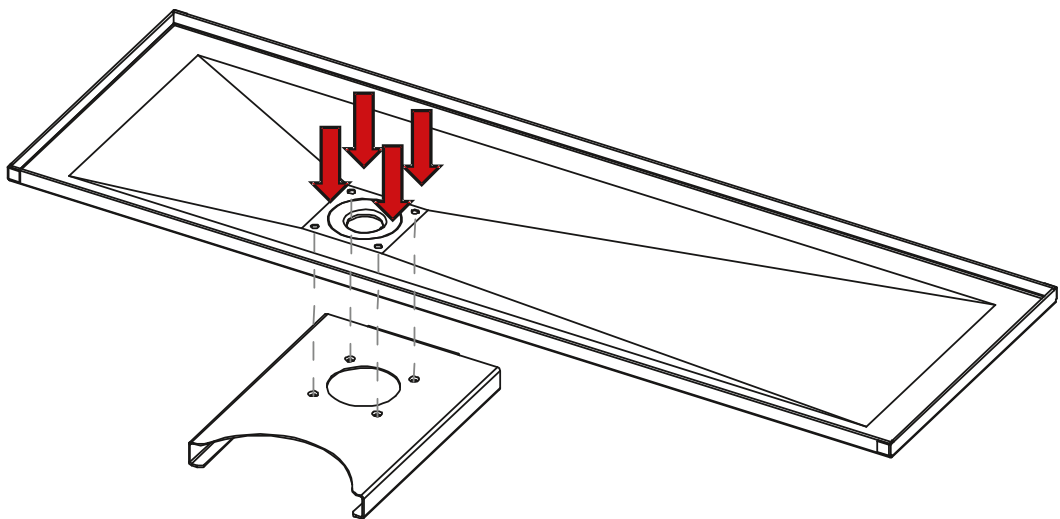
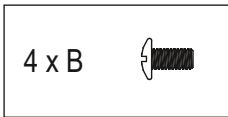
22.



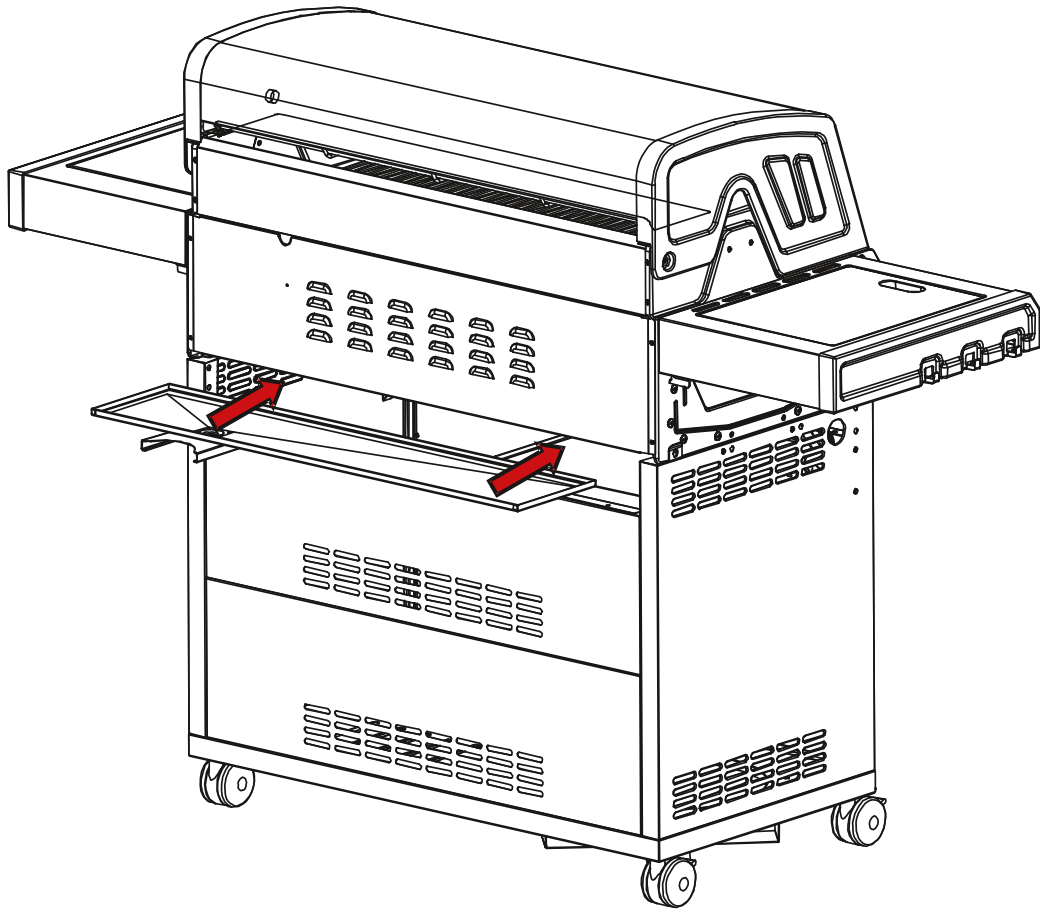
23.



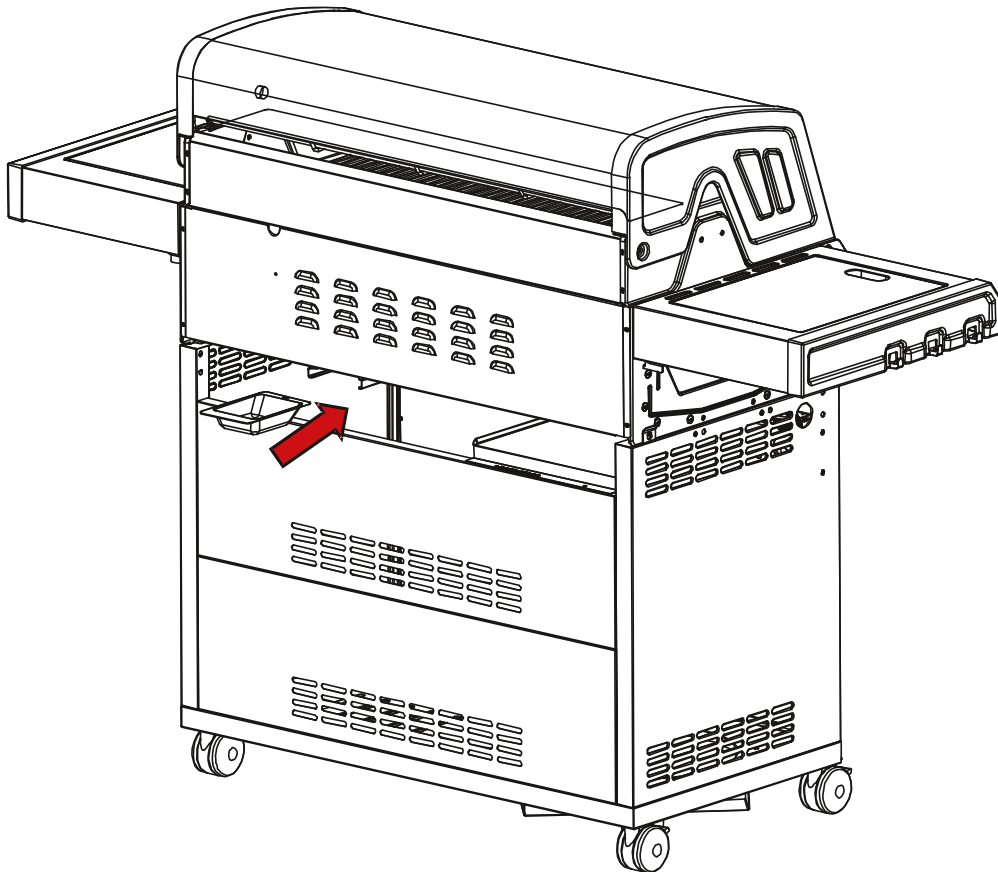
24.



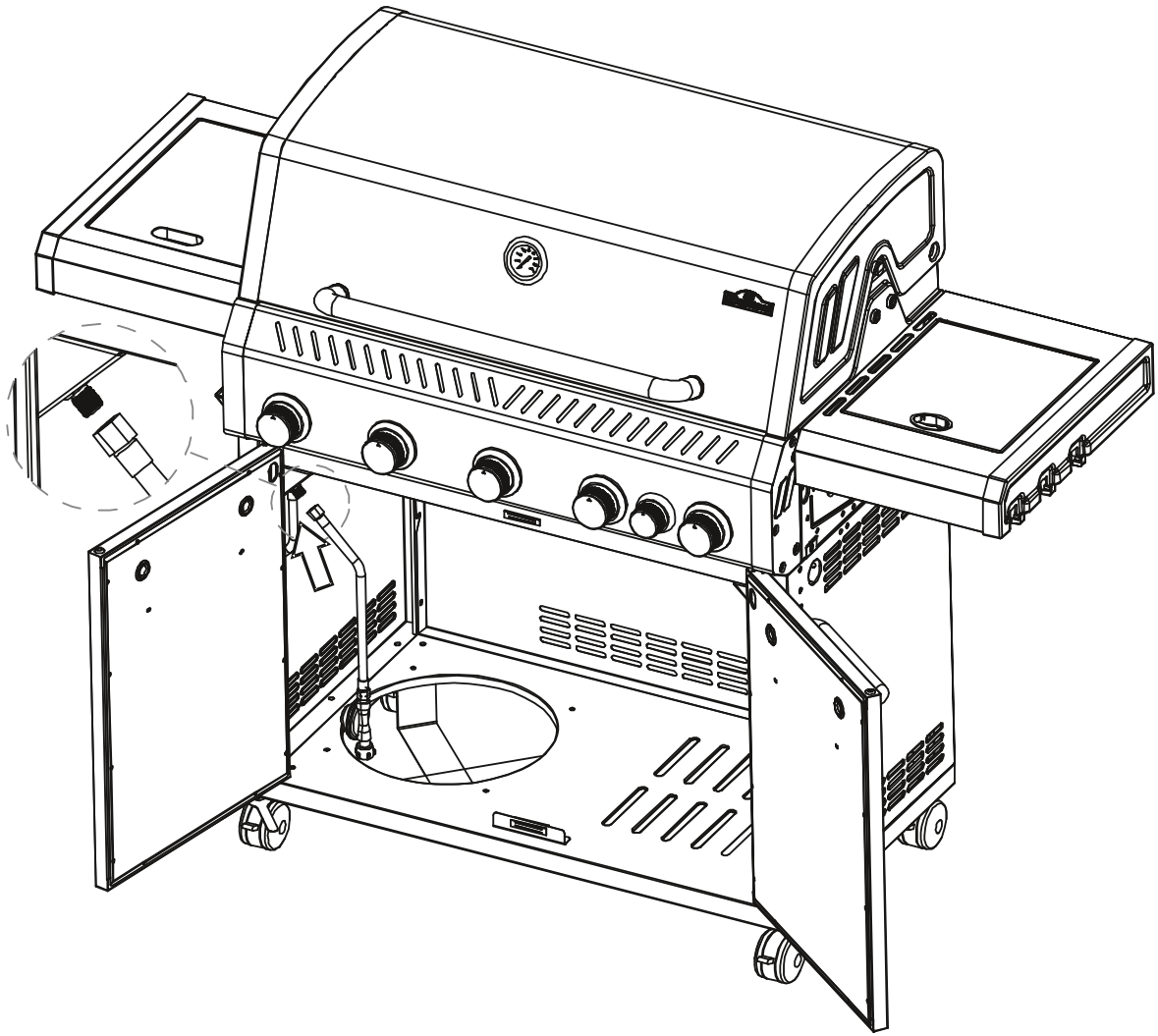
25.



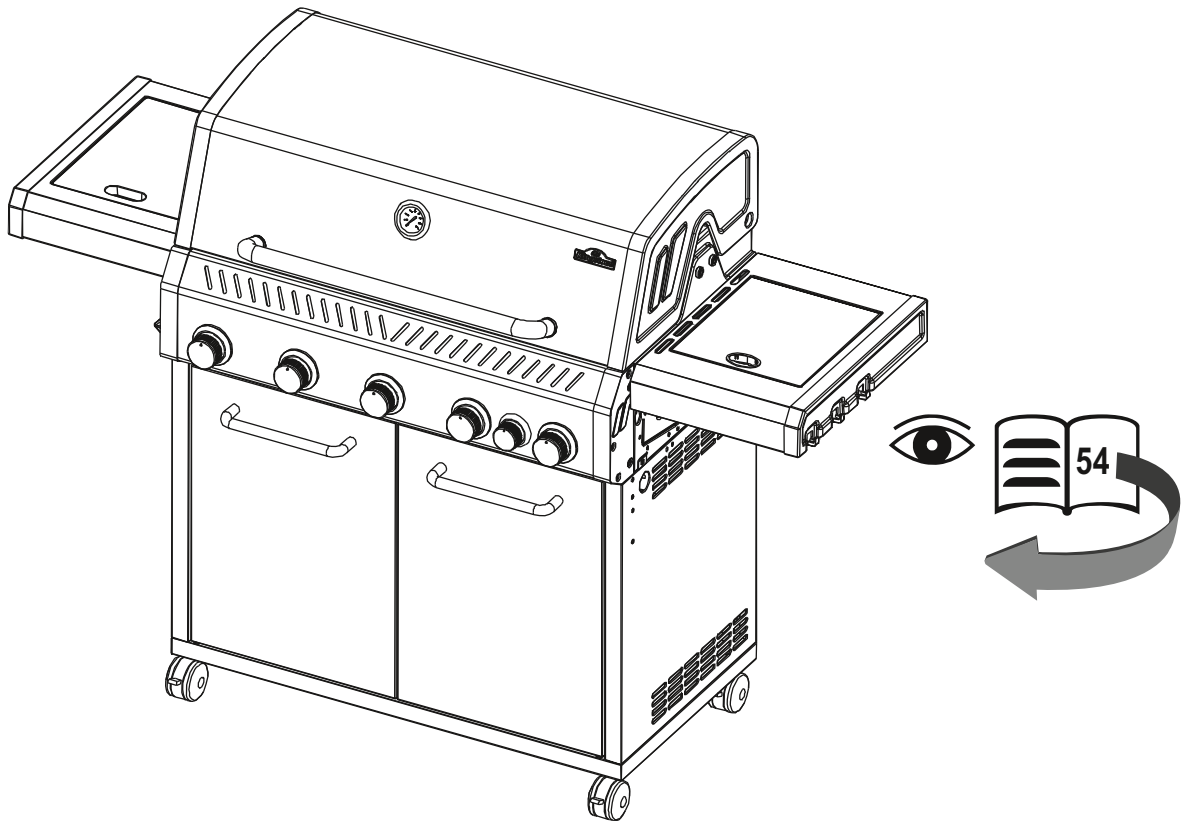
26.



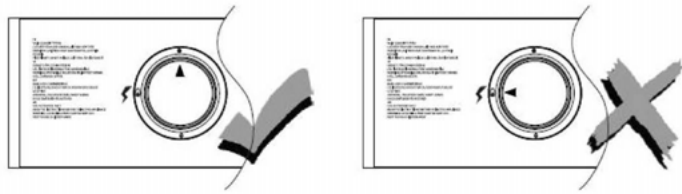
27.



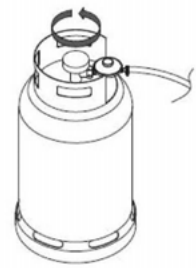
28.



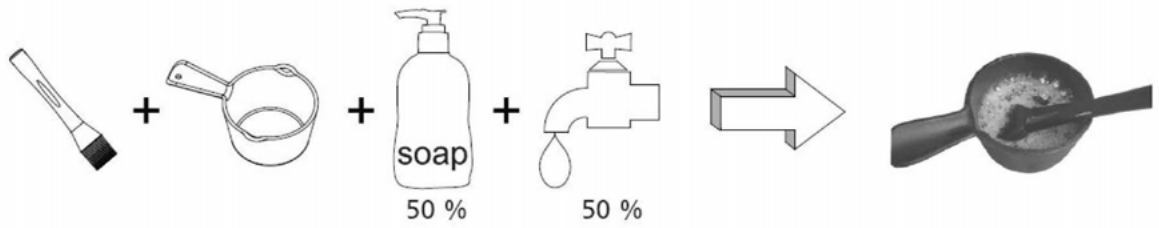
1



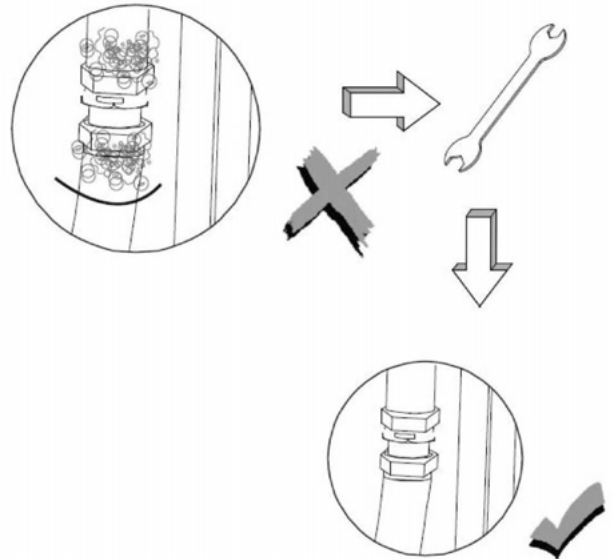
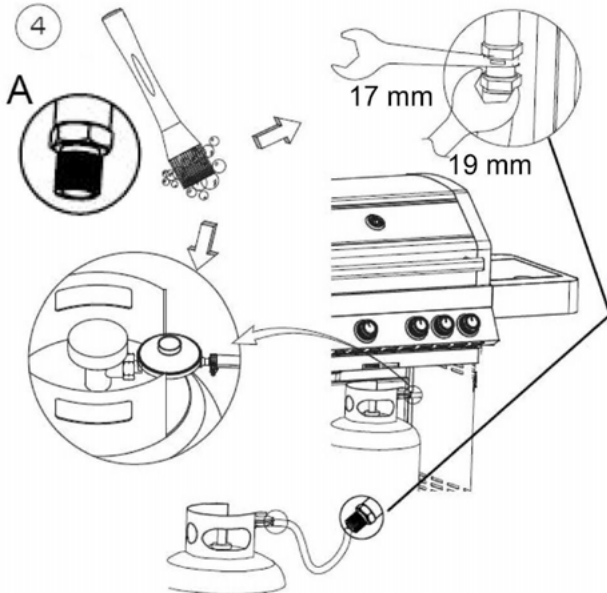
2



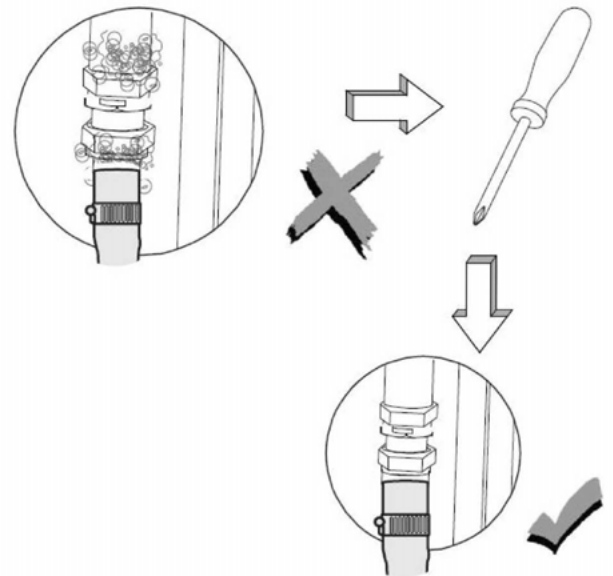
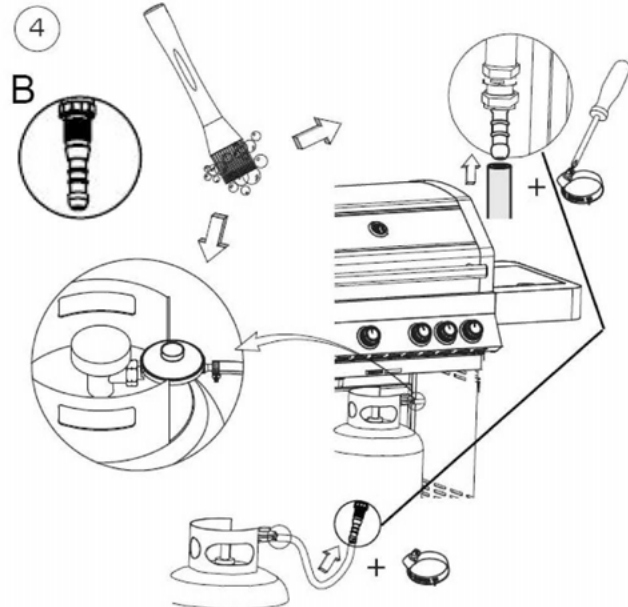
3



4



4






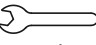
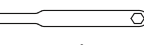
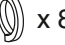
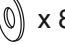






## Spare parts

No.	Appellation	Art.-No.	No.	Appellation	Art.-No.
1	Lid	9523501	22	Door handle	9520520
2	Thermometer	9520533	23	Door handle bolt sleeve	9520521
3	Warming Rack	9523503	24	Grease tray	9523524
4	Flame tamer big	9520504	25	Grease cup	9520523
5	Firebox	9523505	26	Grease cup holder	9520524
6	Right side burner table	9523506	27	Control knob (small)	9523527
7	Side burner cooking grid	9523507	28	Control knob (big)	9520526
8	Side burner	9523508	29	Gas cylinder heat shield	9520527
9	Right grease tray brace	9520510	30	Control Panel	9523530
10	Regulator and hose	9520509	31	Bottle opener	9520531
11	Cart rear panel	9523511	32	Left grease tray brace	9520529
12	Cart front beam	9523512	33	Left side panel of the cart	9520528
13	Cart front bracket right	9523518	34	Ice bucket	9520536
14	Right side panel of the cart	9520512	35	Left side table	9520534
15	Castor	9520513	36	Cutting board	9520535
16	Cart bottom shelf	9523516	37	Lid handle	9523537
17	Gas cylinder bracket	9520518	38	Grease tray heat shield	9520502
18	Cart front bracket left	9523518	39	Small size grill grid	9520503
19	Door magnet	9520514	40	Big size grill grid	9523540
20	Right door	9523520	41	Infrared burner	9523538
21	Left door	9523521	42	Main burner	9523539

A	B	C	D	E	F	G	H	I
 x 56 M6 x 12	 x 4 M4 x 6	 x 2 M4 x 10	 x 10 M6	 x 2 ST4 x 8	 x 1	 x 1	 x 8 M6	 x 8 M6

