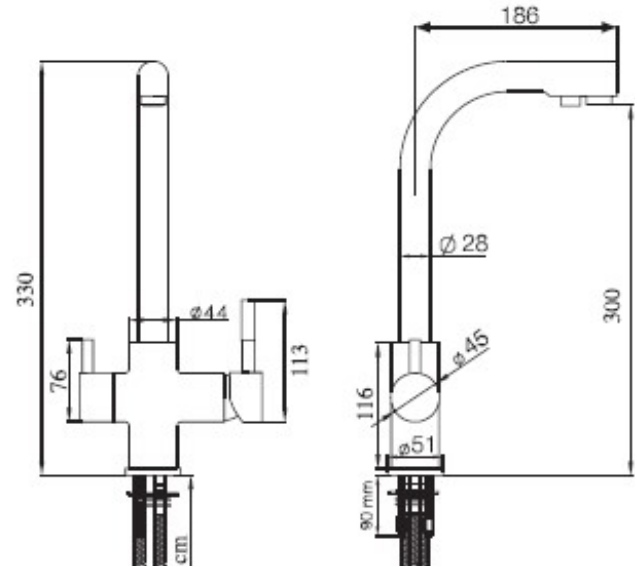


---

**MODELO OSMOSIS ANGULAR ACABADO NEGRO MATE    CARACTERÍSTICAS TÉCNICAS**

---



---

**Referencia: OS01AA NE**

- Fabricado según normas UNE817
- Cuerpo y caño de latón.
- Recubrimiento cromo/negro que supera las 200 horas de prueba en cámara de niebla salina.
- Mecanismo de apertura y cierre: cartucho de 35 de discos cerámicos con apertura en frío que superan los 70.000 ciclos, presión de funcionamiento recomendado de 1 a 5 bars ideal 3 bars con sistema de apertura en frío.
- Caño interior independiente para no mezclar el agua depurada con la corriente.
- Mecanismo de apertura agua depurada: Montura cerámica.
- Aireador de 24/100 macho con sistema de ahorro de agua. A 3 bares el consumo es inferior a 6 litros de agua por minuto.
- Aireador agua depurada: 18/100 macho.
- Mecanismo de giro del caño supera los 80.000 ciclos, juntas NBR70
- Conexiones flexibles de 35 cms. Rosca 3/8" certificadas AENOR.
- Peso del grifo con conexiones y accesorios 1,805 kg.