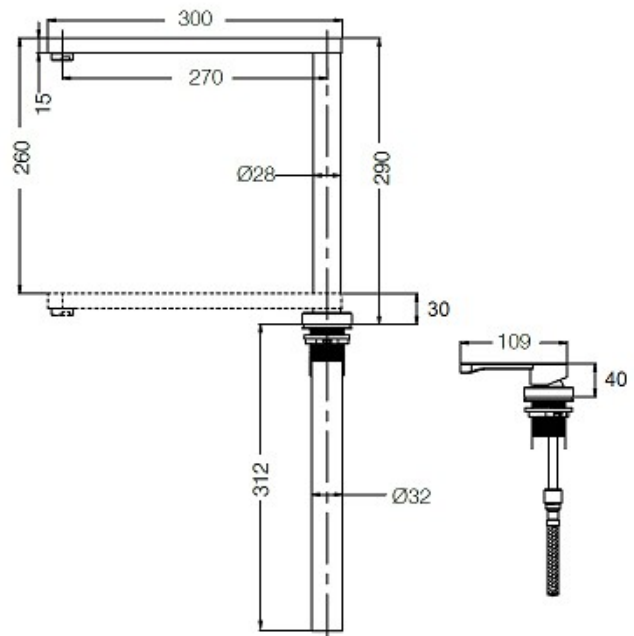


MOD. MAGIC ESCAMOTEABLE

CARACTERISTICAS TECNICAS



Modelo FR35 AA

COD.EAN: 8436558027084

- Fabricado según normas UNE817
- Cuerpo y caño en acero inoxidable 304.
- Mecanismo de apertura y cierre: cartucho de discos cerámicos de 25 mm que superan los 70.000 ciclos, presión de funcionamiento recomendado de 1 a 5 bars ideal 3 bars
- Mecanismo de giro del caño supera los 80.000 ciclos, juntas NBR70
- Conexiones flexibles de 35 cms. Rosca 3/8" homologadas AENOR.
- Aireador de 24/100M con sistema de ahorro de agua. Consumo a 3 bares de menos de 6 litros por minuto.
- Altura caño desplegado 29 cms y con el caño escondido 3,5 cms.