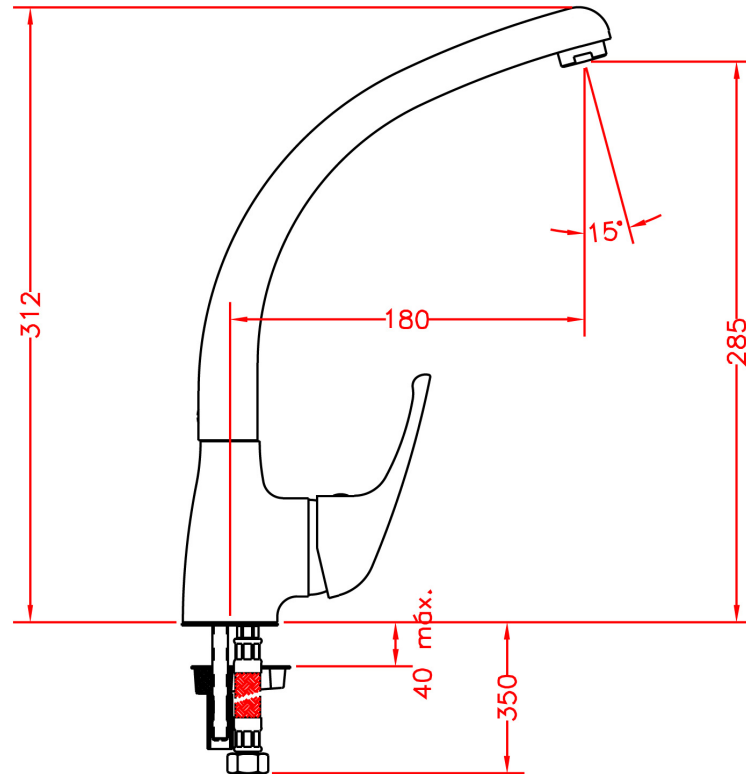


MOD. NORMA

CARACTERÍSTICAS TÉCNICAS



Modelo Norma repisa-NOR15 AA

CODIGO EAN: 8436558027121

- Fabricado según normas UNE817
- Cuerpo y caño de latón.
- Recubrimiento níquel cromo que supera las 200 horas de prueba en cámara de niebla salina.
- Mecanismo de apertura y cierre: cartucho de 40 de discos cerámicos que superan los 70.000 ciclos, presión de funcionamiento recomendado de 1 a 5 bars ideal 3 bars con sistema de apertura en frío.
- Aireador de 24 macho con sistema de ahorro de agua, a 3 bares el consumo es inferior a 6 litros por minuto.
- Mecanismo de giro del caño supera los 80.000 ciclos, juntas NBR70
- Conexiones flexibles de 35 cms. Rosca 3/8" homologados AENOR.

Ha superado los ensayos realizados en LGAI según norma UNE 19703 y nos han concedido el certificado de industria CGR-8572.